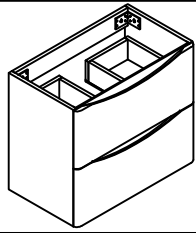
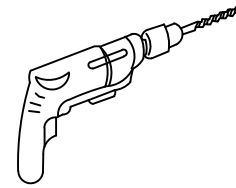
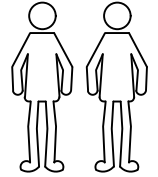
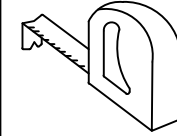
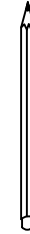
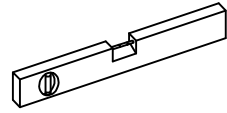
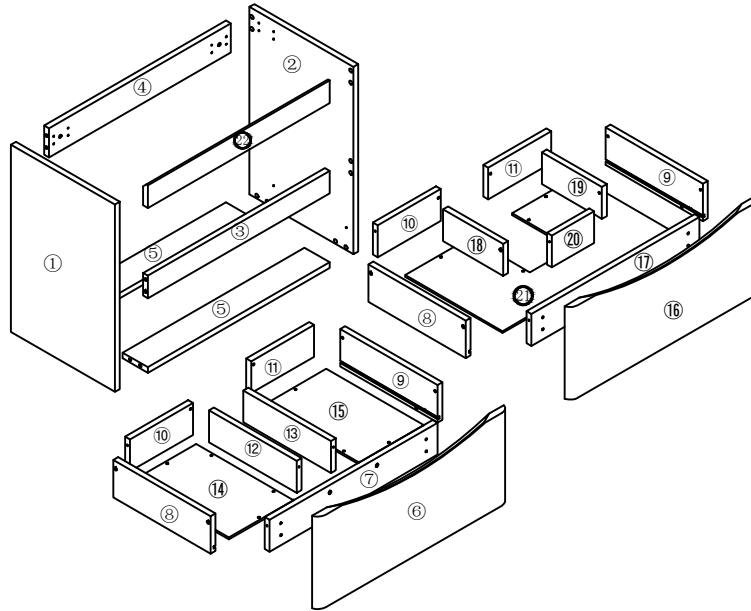


Y-311



Order	(L*W) MM
①	500*377=1
②	500*377=1
③	770*60=1
④	770*78=1
⑤	770*78=2
⑥	800*247=1
⑦	728*85=1
⑧	300*100=2
⑨	300*100=2
⑩	299*85=2
⑪	299*85=2
⑫	270*85=1
⑬	270*85=1
⑭	300*304=1
⑮	300*304=1
⑯	800*247=1
⑰	728*85=1
⑱	185*85=1
⑲	185*85=1
⑳	130*85=1
㉑	738*300=1
㉒	770*60=1

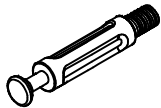


A



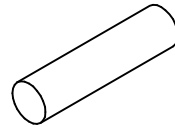
φ15*13mm
=18

B



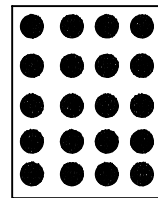
φ8*40mm
=18

C



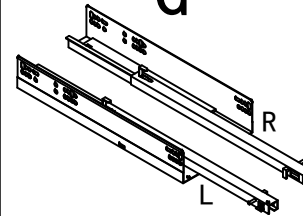
φ8*40mm
=2

F



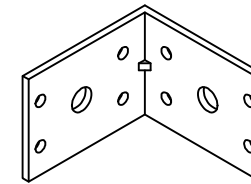
φ20*0.3mm=18

G - G



300*45*45mm
=2

H - H



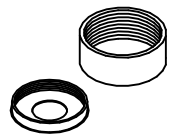
67*67*40mm
=2

I



4*14mm
=46

J



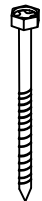
φ20*8mm
=2

K



φ10*43mm
=2

L



φ6*70mm
=2

M



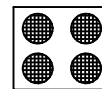
φ4*25mm
=16

N



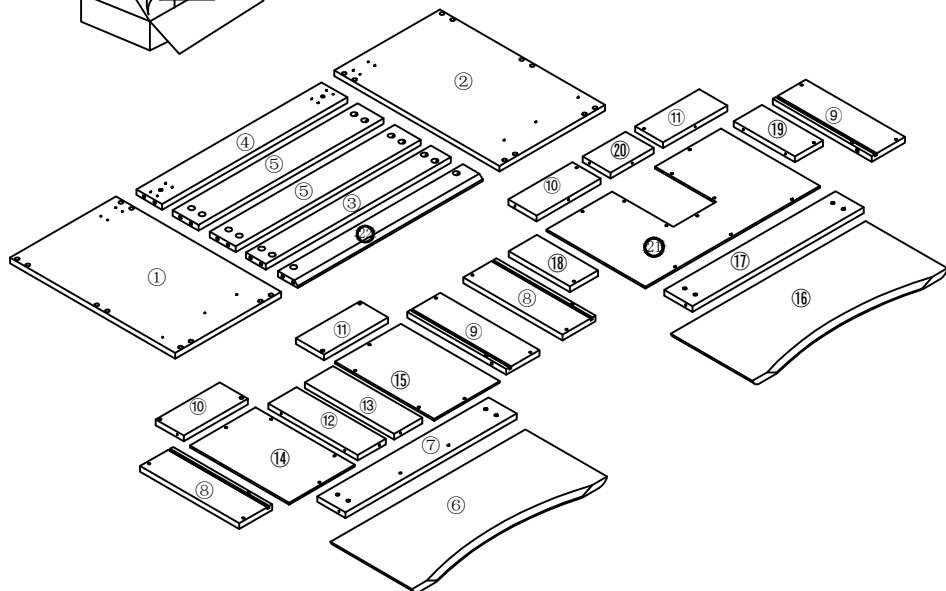
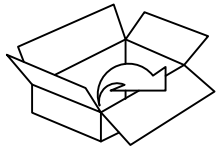
φ4*30mm
=16

P

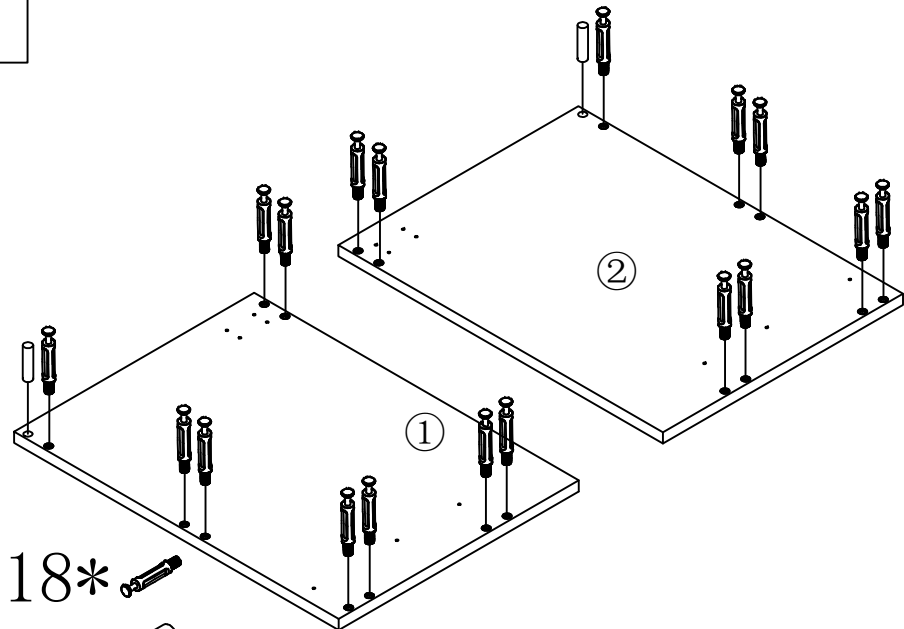



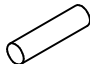
φ18*4mm
=4

1

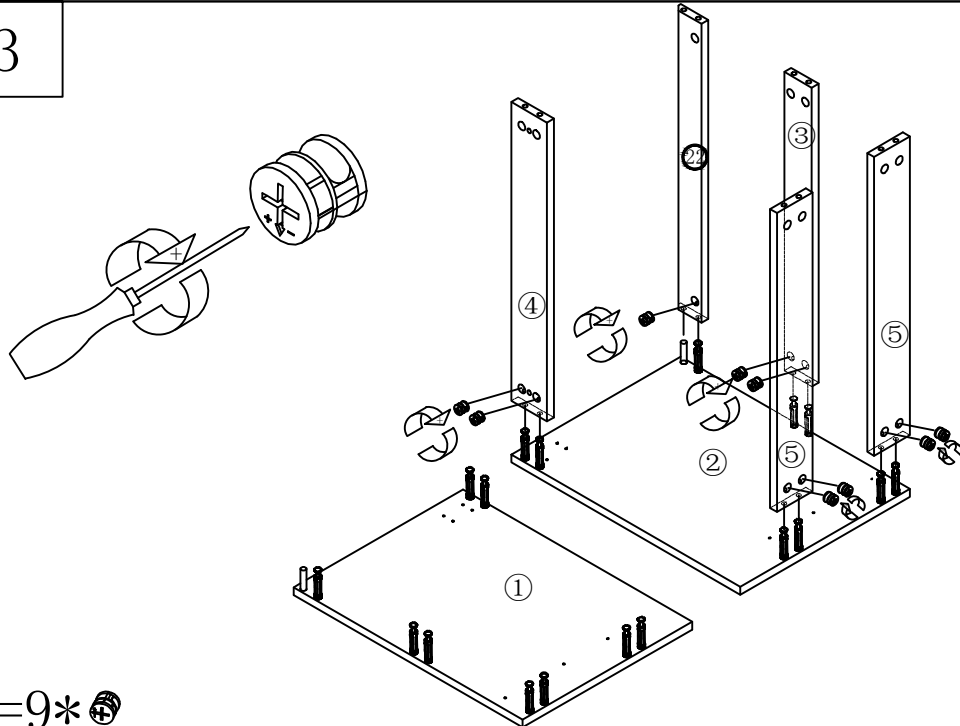



2



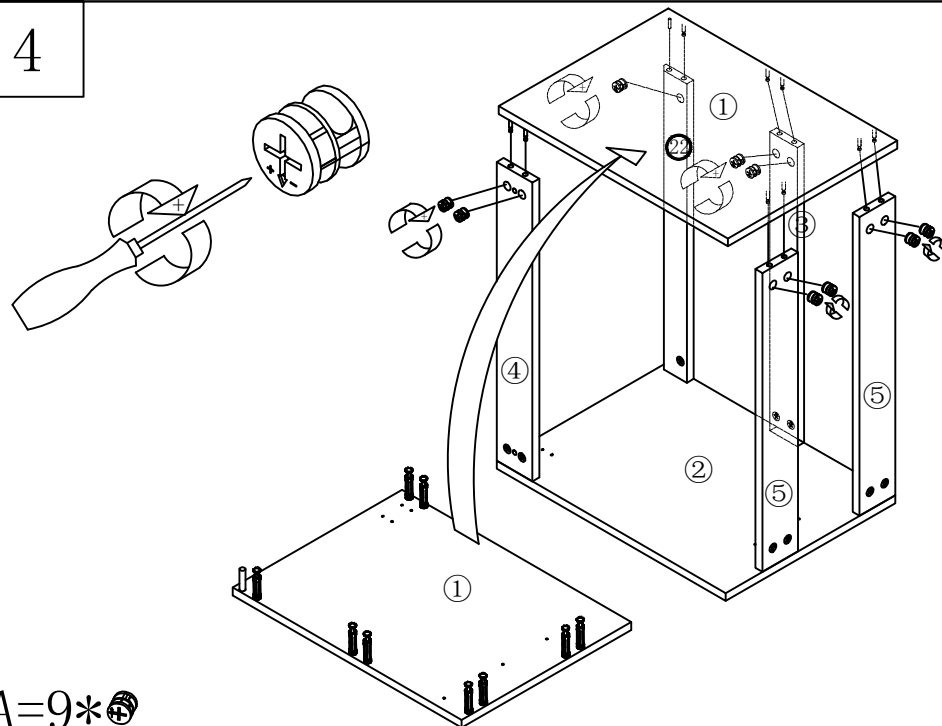
B=18* 
C=2* 


3



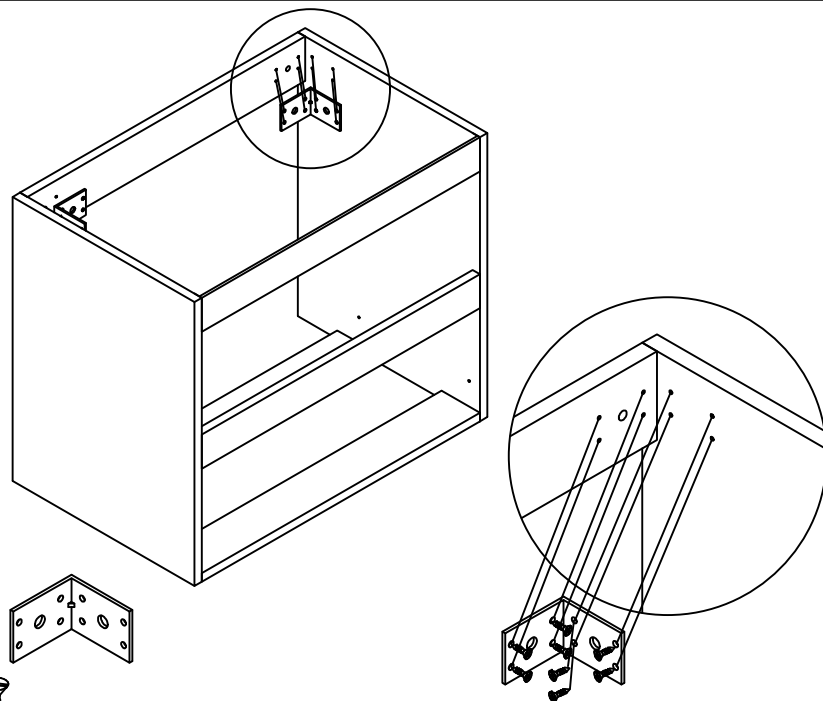
A=9* 

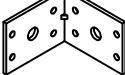

4



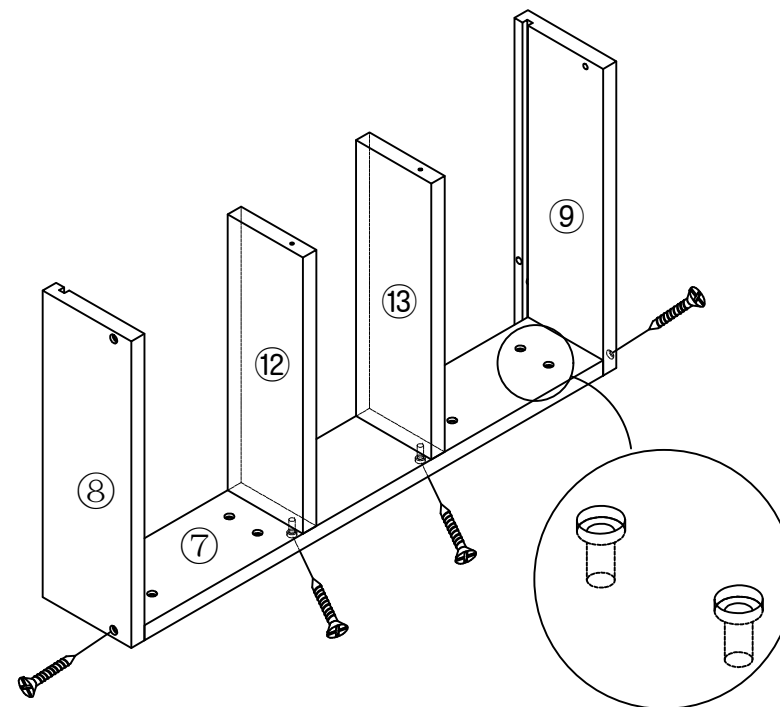
A=9* 


5



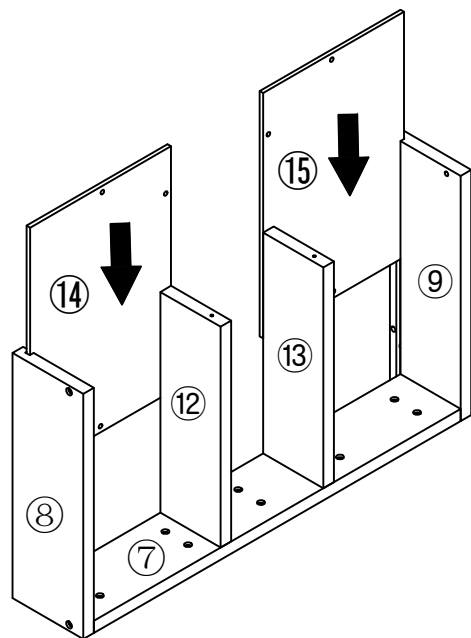
H-H=2* 
 I=16* 

6

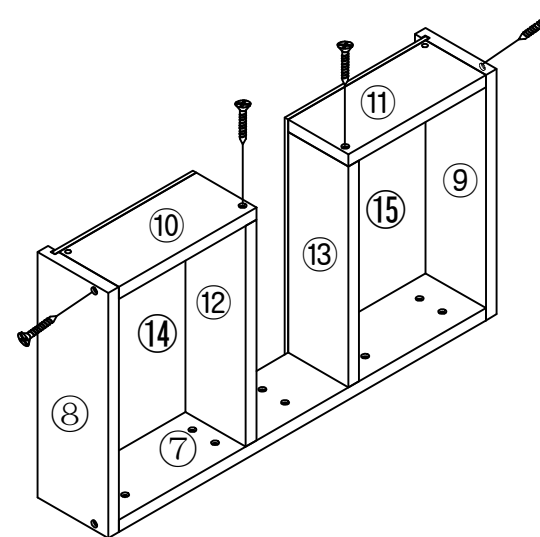



N=4* 

7

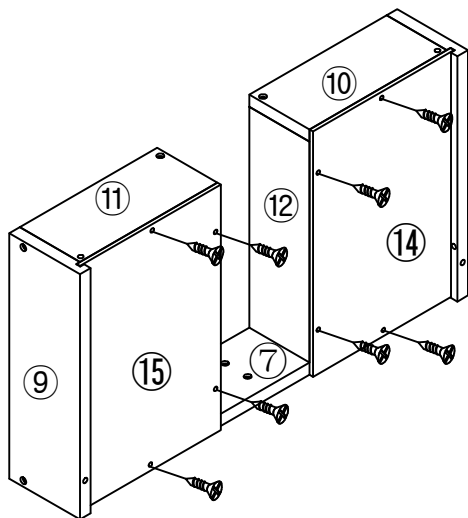



8



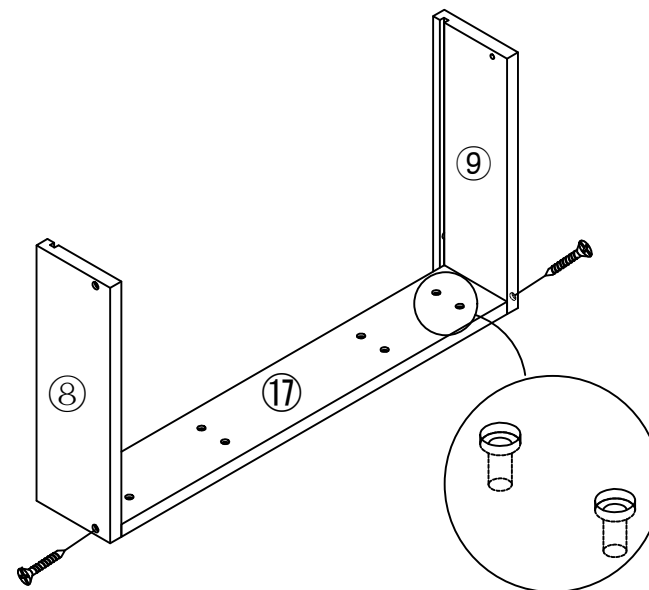
N=4* 


9



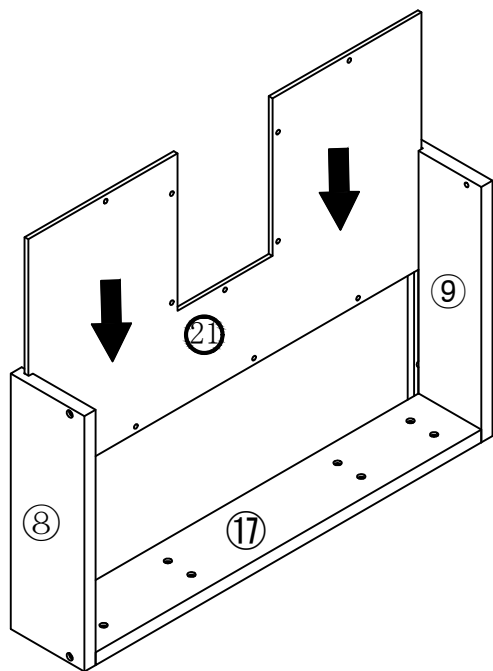
I=8*

10

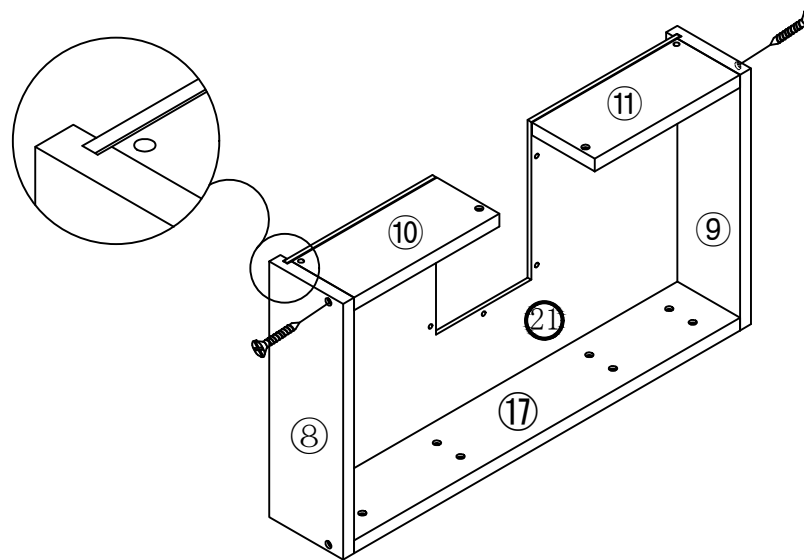



N=2*

11

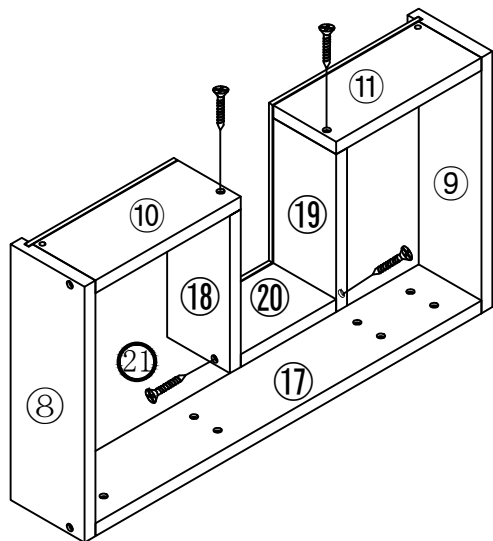



12



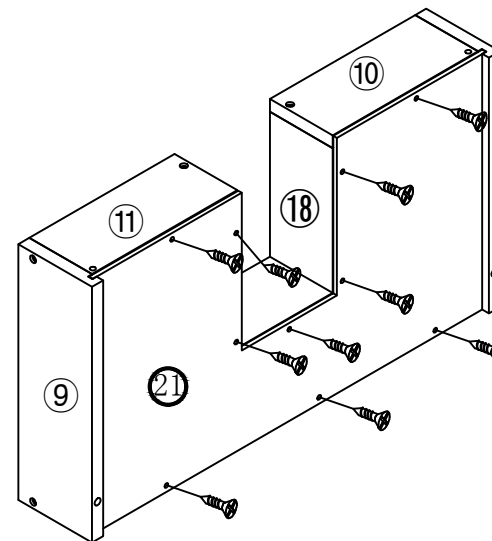
N=2*


13



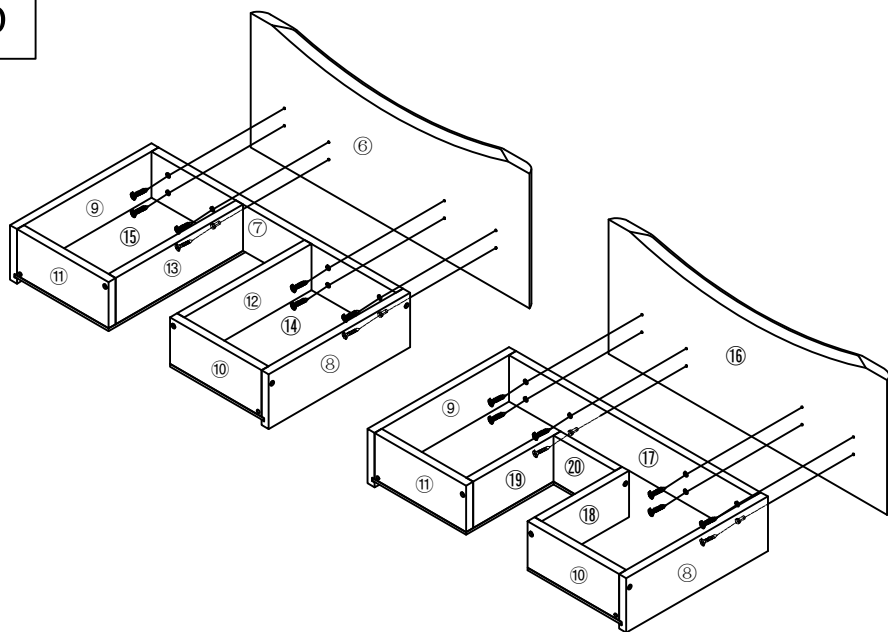
N=4* 


14



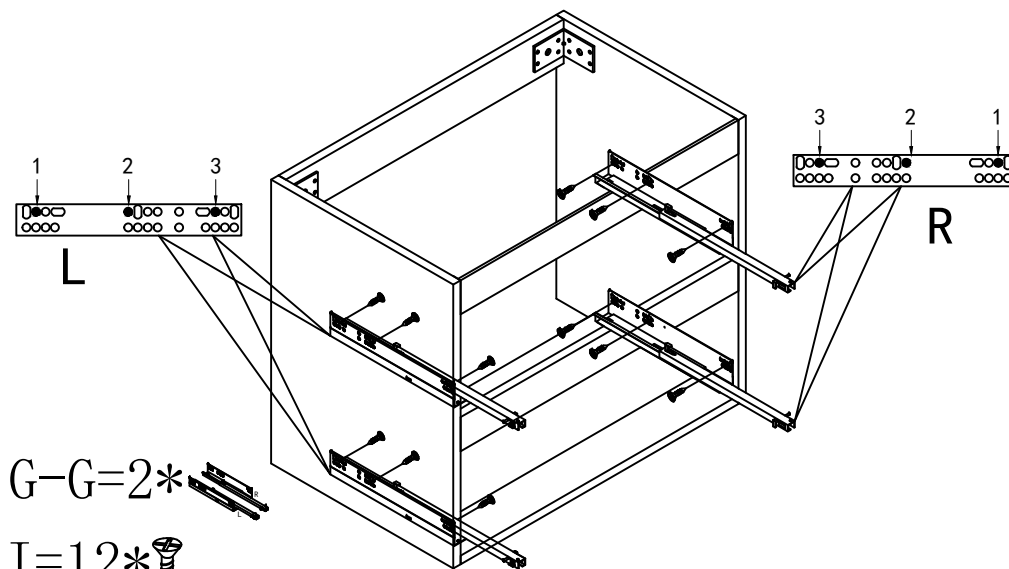
I=10* 



15



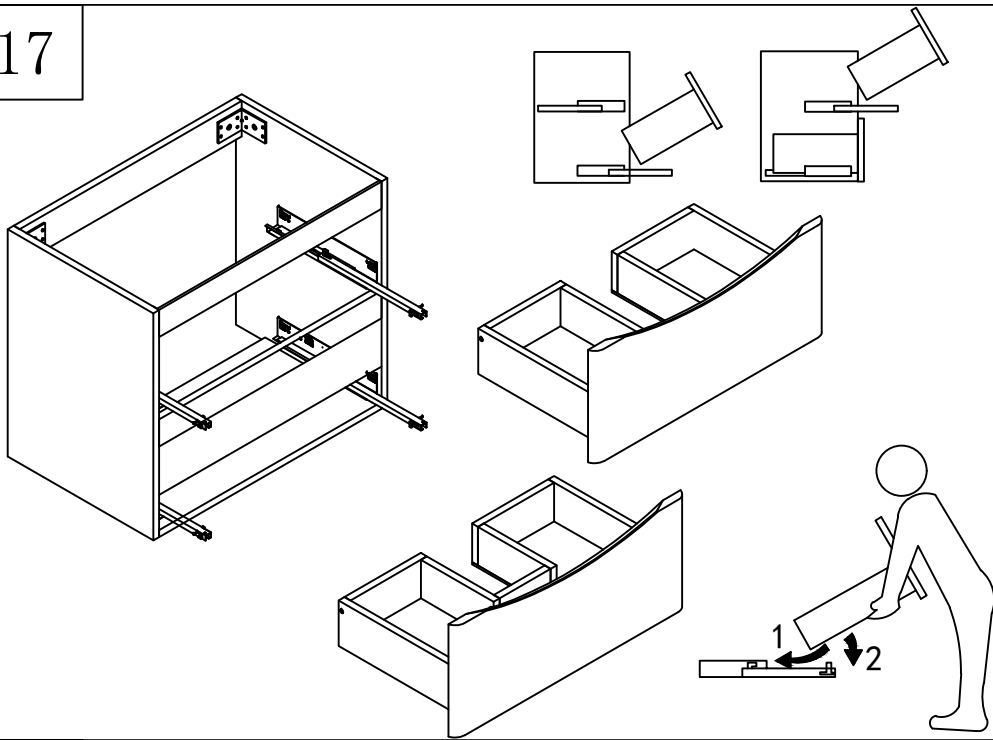
M=16* 

16

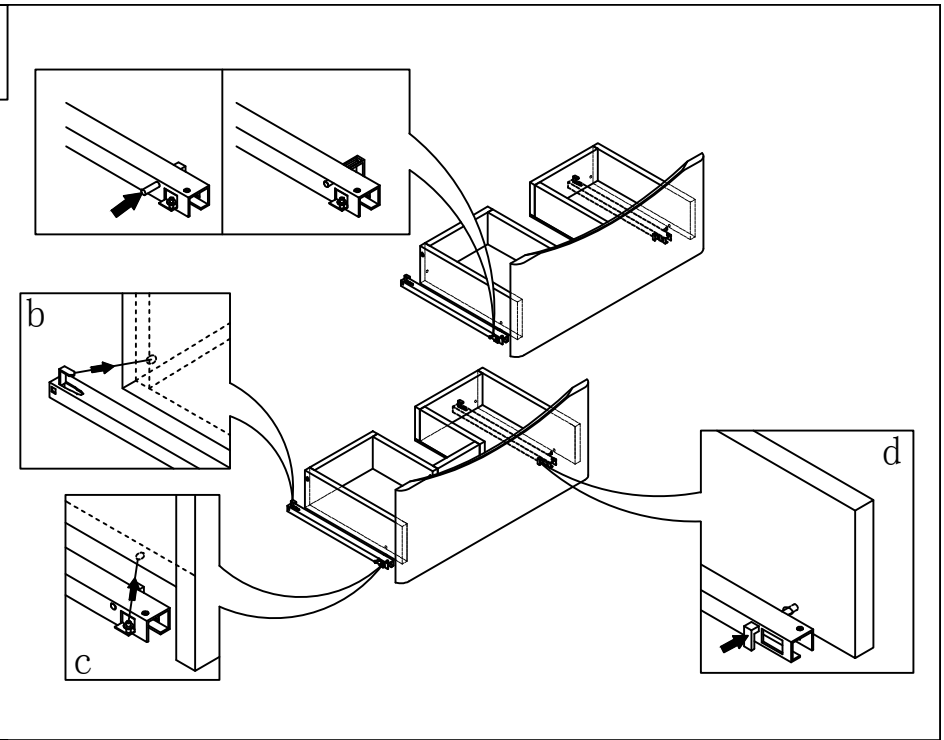


G-G=2* 
I=12* 

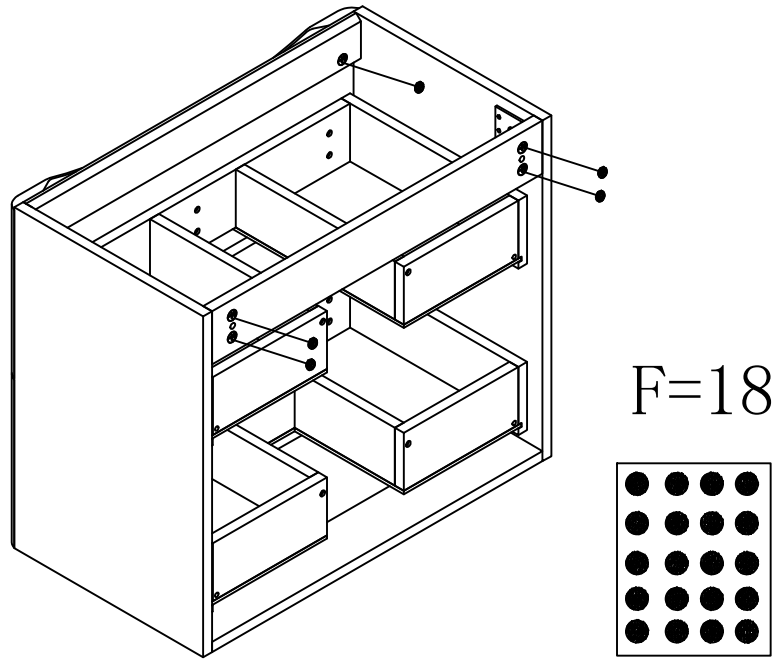
17



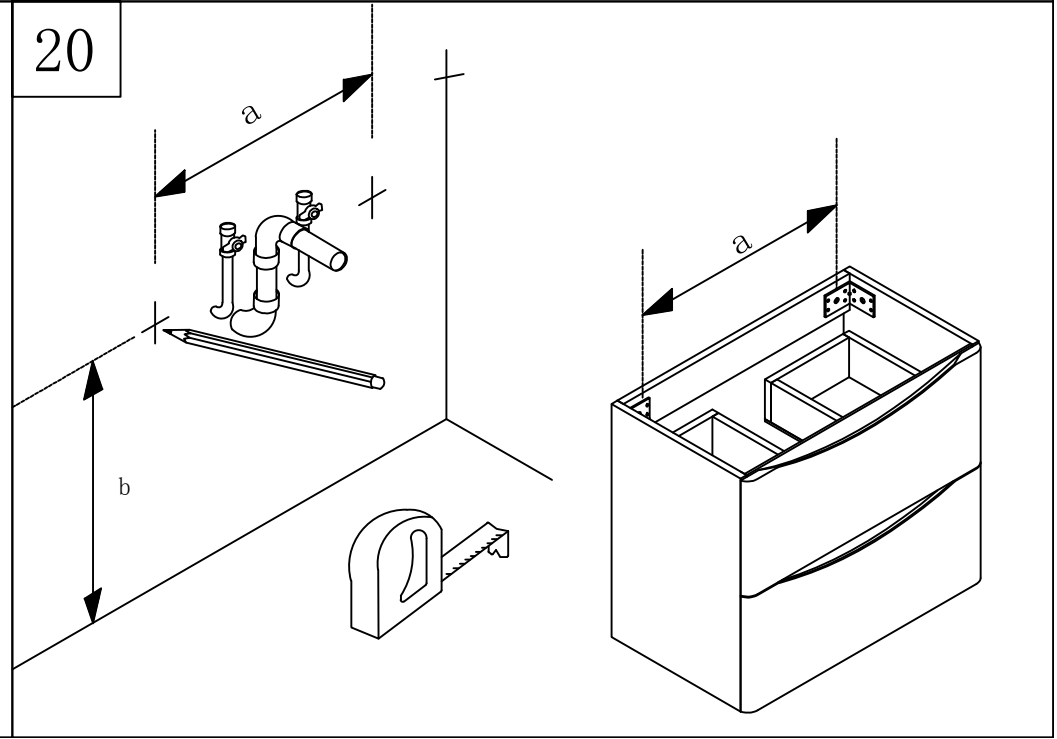
18



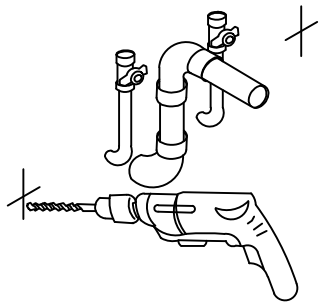
19



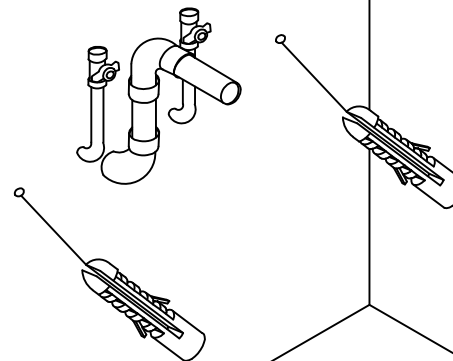
20




21

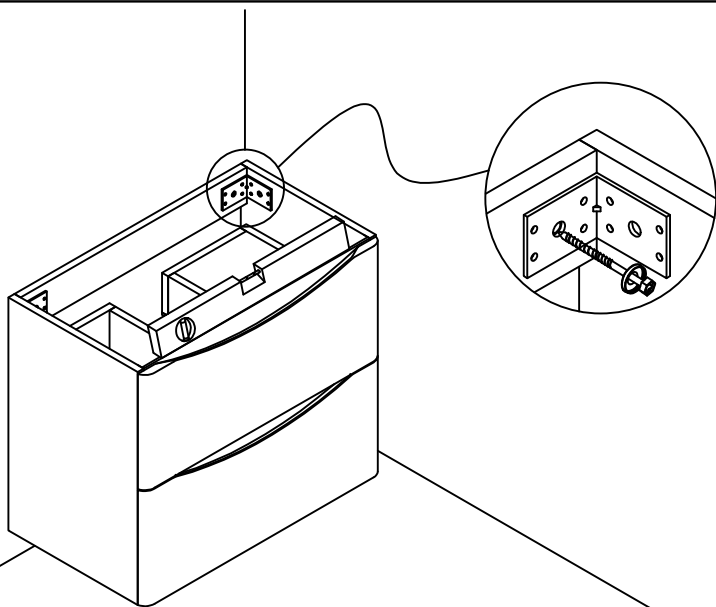




22



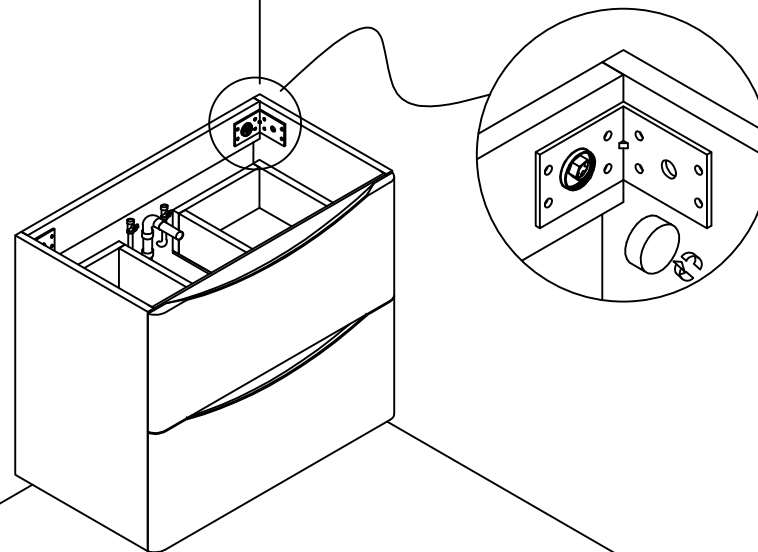
K=2* 


23



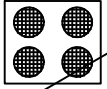
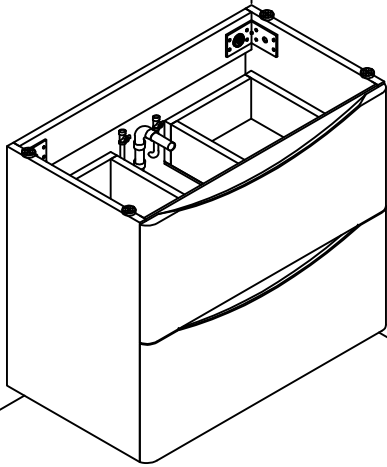
L=2* 
J=2* 

24



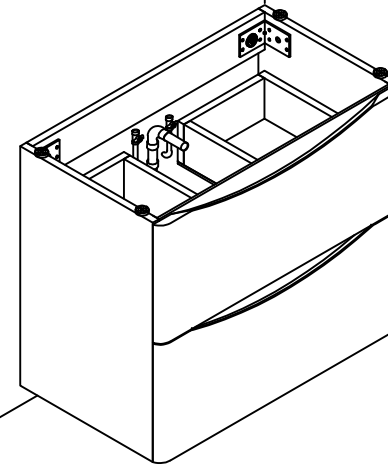
J=2* 

25



P=4

26



OK!