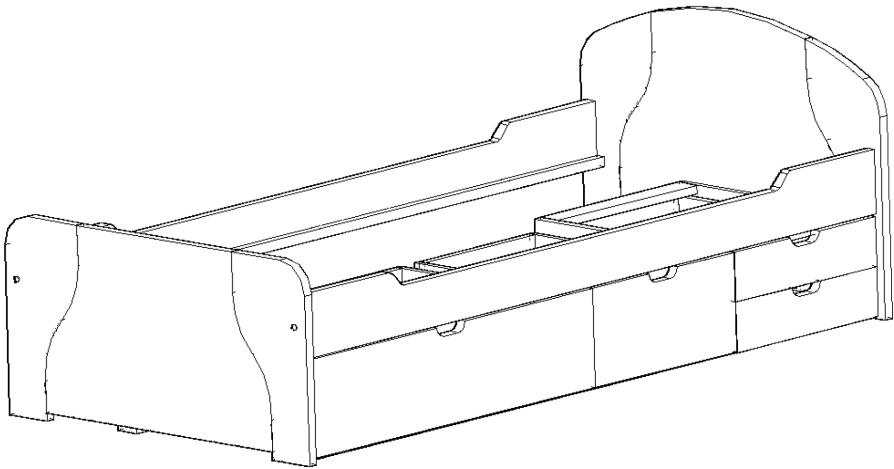


Sofabett

- | | |
|---------------------------------------|---------------------------------|
| D Montageanleitung | GB Assembly Instruction |
| NL Handleiding voor de Montage | FI Kokoamisohjeet |
| FR Notice de montage | SE Monteringsanvisningar |
| IT Istruzioni di montaggio | PL Instrukcje montażu |
| DK Vejledninger Monterings | CZ Montážní návod |



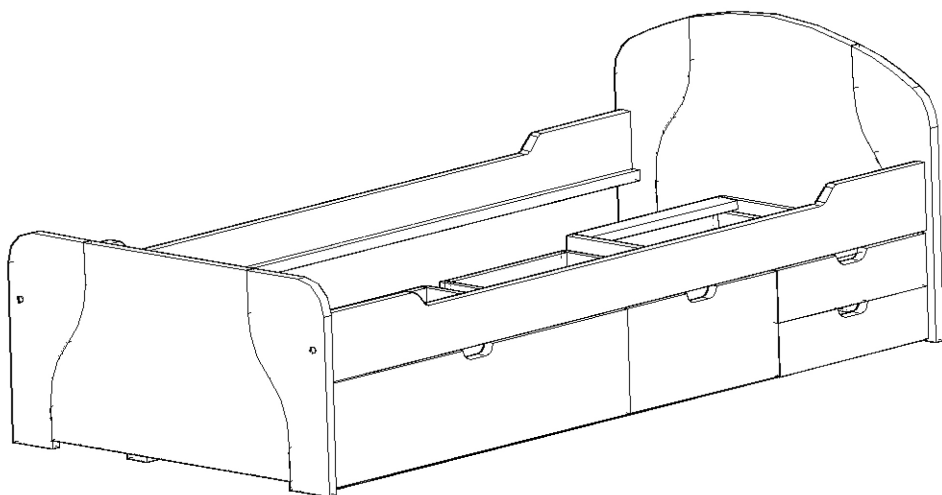
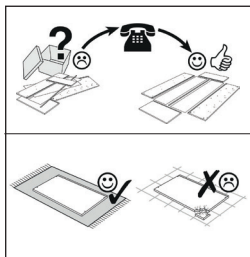
T i C A A

MVH GmbH & Co. KG
August-Thyssen-Str. 8-10
32278 Kirch Lengern

Tel.: +49(0) 5223 - 65335 0
Mail: info@ticaa.de

Version:
05/2016
Typbezeichnung
Erna

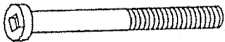
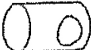

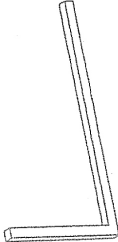
ID: H1000011517/8
Massivholz Kiefer

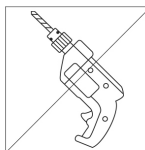
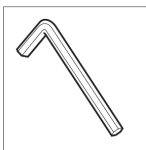
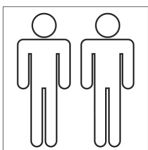


A. 990x500mm -1st.

B. 990x700mm -1st.

C. 2000x160mm-2st.

<p>1. 6x80mm 4 st.</p> 	<p>2. 10x14mm 4 st.</p> 	<p>3. 10x45mm 8 st.</p> 	<p>4. 1 st.</p> 
---	---	---	--



Sofabett

(DE) Montageanleitung - **(UK)** Assembly instructions - **(FR)** Notice de montage - **(IT)** Istruzioni di montaggio - **(NL)** Handleiding voor de Montage - **(PL)** Instrukcje montażu - **(CZ)** Montážní návod - **(SK)** Návod na montáž - **(HU)** Szerelési útmutató - **(RO)** Instrucțiuni de montaj - **(TR)** Montaj talimatı - **(RU)** Инструкция по монтажу

- (DE)** WICHTIG! – FÜR SPÄTERE VERWENDUNG AUFBEWAHREN – SORGFÄLTIG LESEN!
(UK) ATTENTION! – PLEASE STORE IT FOR LATER ENQUERIES! READ CAREFULLY!
(FR) IMPORTANT! – CONSERVER POUR UNE UTILISATION ULTÉRIEURE – LIRE ATTENTIVEMENT
(IT) IMPORTANTE! – CONSERVARE PER L'USO FUTURO – LEGGERE CON ATTENZIONE!
(NL) BELANGRIJK! – BEWAAR DE HANDLEIDING VOOR LATERE RAADPLEGING! ZORGVULDIG LEZEN!
(PL) WAŻNE! – ZACHOWAĆ NA PRZYSZTOŚĆ – STARANNIE PRZECHWYWAĆ!
(CZ) DŮLEŽITÉ! – NÁVOD SI USCHOVEJTE PRO POZDĚJŠÍ POUŽITÍ! – PEČLIVĚ SI JEJ PROČTĚTE!
(HU) FONTOS! – KÉSŐBBI FELHASZNÁLÁSRA ŐRIZZE MEG – GONDOSAN OLVASSA EL!
(RO) IMPORTANT! – PĂSTRĂȚI PENTRU UTILIZARE ULTERIOARĂ – CITIȚI CU ATENȚIE!
(SK) DŮLEŽITÉ! – NÁVOD UCHOVAJTE NA NESKORŠIE POUŽITIE – DŮKLADNE SI HO PREČÍTAJTE
(TR) ÖNEMLİ! – DAHA SONRA KULLANILMAK ÜZERE DE MUHAFAZA EDİNİZ – DIKKATLE OKUYUNUZ!
(RU) Важно! Для дальнейшего использования магазина - внимательно прочитайте!

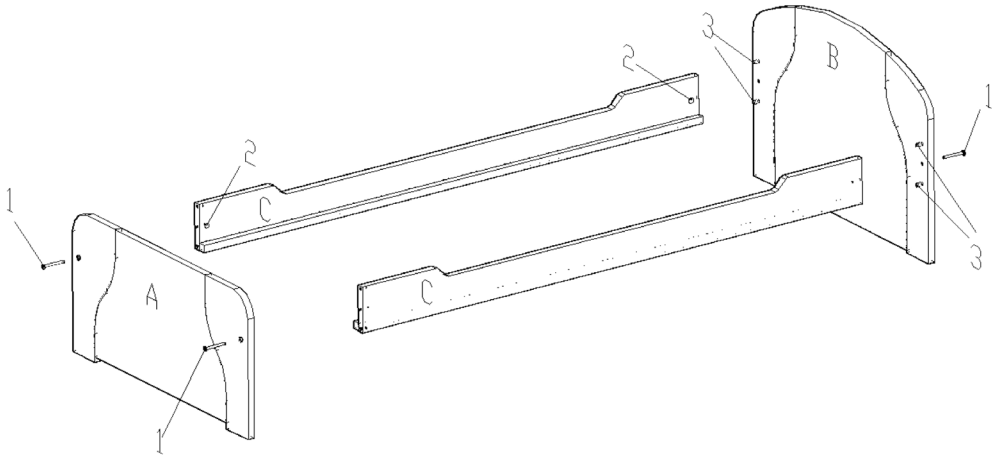


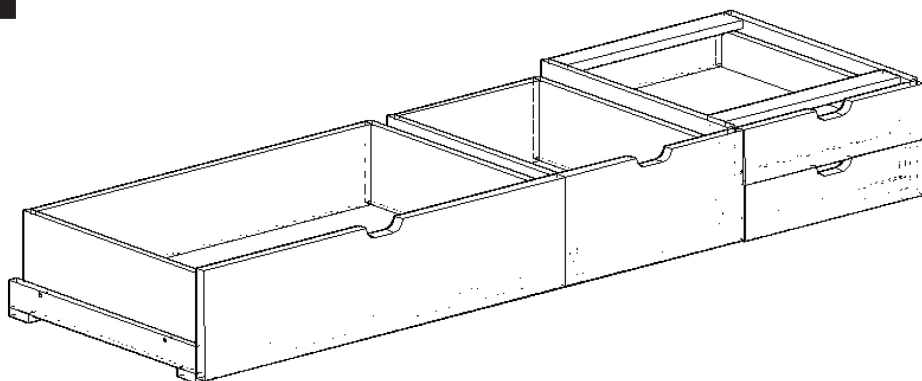
(DE) Um die schnelle Bearbeitung einer Beanstandung zu gewährleisten, bitte bei **Beschlägen** den **Buchstaben** und die **Menge** angeben!
Beispiel: **5x** Schraube **B** (M6x90mm)
Bei **Möbelteilen** die **Zahl** und die **Menge** angeben!
Beispiel: **1x** Teil **Z**

(NL) Om een vlotte klachtenafwerking te waarborgen, bij **beslag** de **letters**, en het **aantal** aangeven!
bvb: **5x** beslag **B** (M6x90mm)
bij meubeldelen het kengetal en het **aantal** aangeven!
bvb: **1x** part **Z**

(GB) In Order to enable us to deal with any complaints quickly. In Case of **fittings** please state the **letter** and the **quantity**.
Example: **5x** screw **B** (M6x90mm)
For **furniture items** please state the **number** and the **quantity**!
Example: **1x** part **Z**

(FR) Pour assurer un traitement rapide des réclamations, veuillez indiquer, pour les **ferrures**, la **lettre** et les **quantités**.
Example: **5x** ferrures **B** (M6x90mm)
Pour les **parties de meubles** indiquer le **nombre** et les **quantités**!
Example: **1x** partie **Z**





F. 2000x 60mm – 2 st.

G. 610x 60mm – 2 st.

H. 610x240mm – 2 st.

I. 473 x 60mm – 2 st.

J. 995x245mm – 1 st.

K. 495x245mm – 1 st.

L. 495x121mm – 2 st.

M. 600x180mm – 4 st.

N. 600x 80mm – 4 st.

O. 912x180mm – 1 st.









P. 421x180mm – 1 st.

Q. 412x 80mm – 2 st.

R. 943x605mm – 1 st.

S. 452x606mm – 1 st.

T. 443x605mm – 1 st.

<p>4. 8x35mm -12 st.</p> 	<p>5. 6x50mm - 40 st.</p> 	<p>6. 3,5x16mm – 40 st.</p> 
<p>7. 4x30mm – 4 st.</p> 	<p>8. 8 st.</p> 	<p>9. 8 st.</p> 
<p>10. 600mm – 4 kompl.</p> 	<p>11. 60 st.</p> 	<p>12. 1 st.</p> 