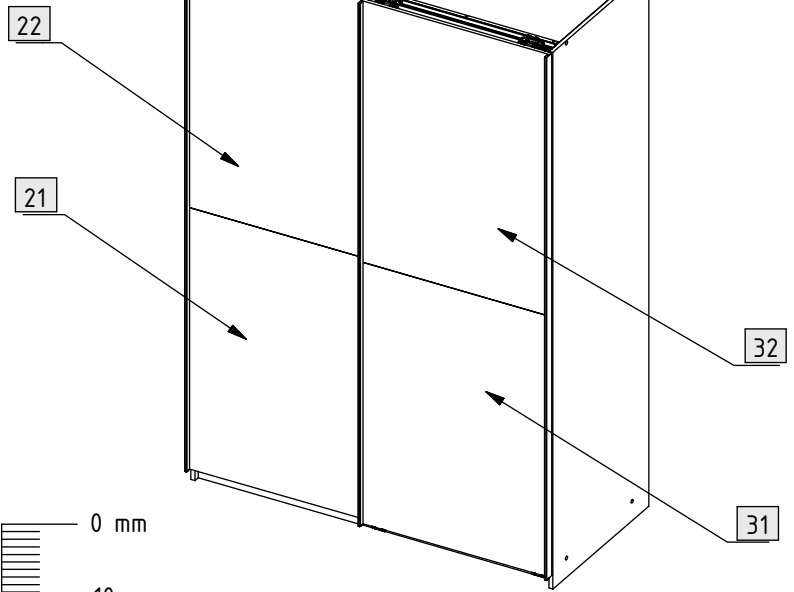
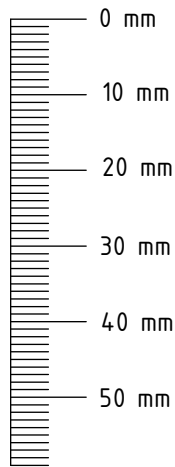


21	635624	1x	690 x 958 x 15 mm
22	635624	1x	690 x 958 x 15 mm
31	635624	1x	690 x 958 x 15 mm
32	635624	1x	690 x 958 x 15 mm



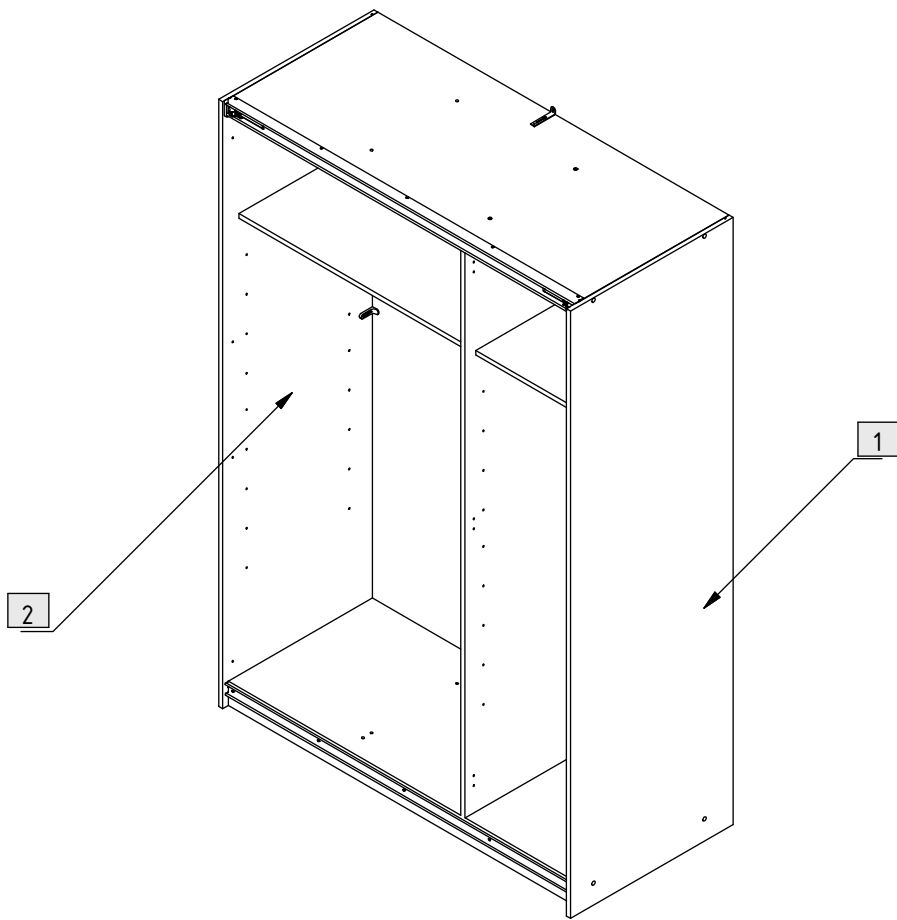
**21 + 22**

230	1	
304	10	6,3 x 10,5 mm
351	4	3,5 x 15 mm
382	22	4 x 13 mm
777	1	
778	1	
781	2	
783	2	
800	1	L = 1915 mm
801	1	L = 1915 mm
859	1	

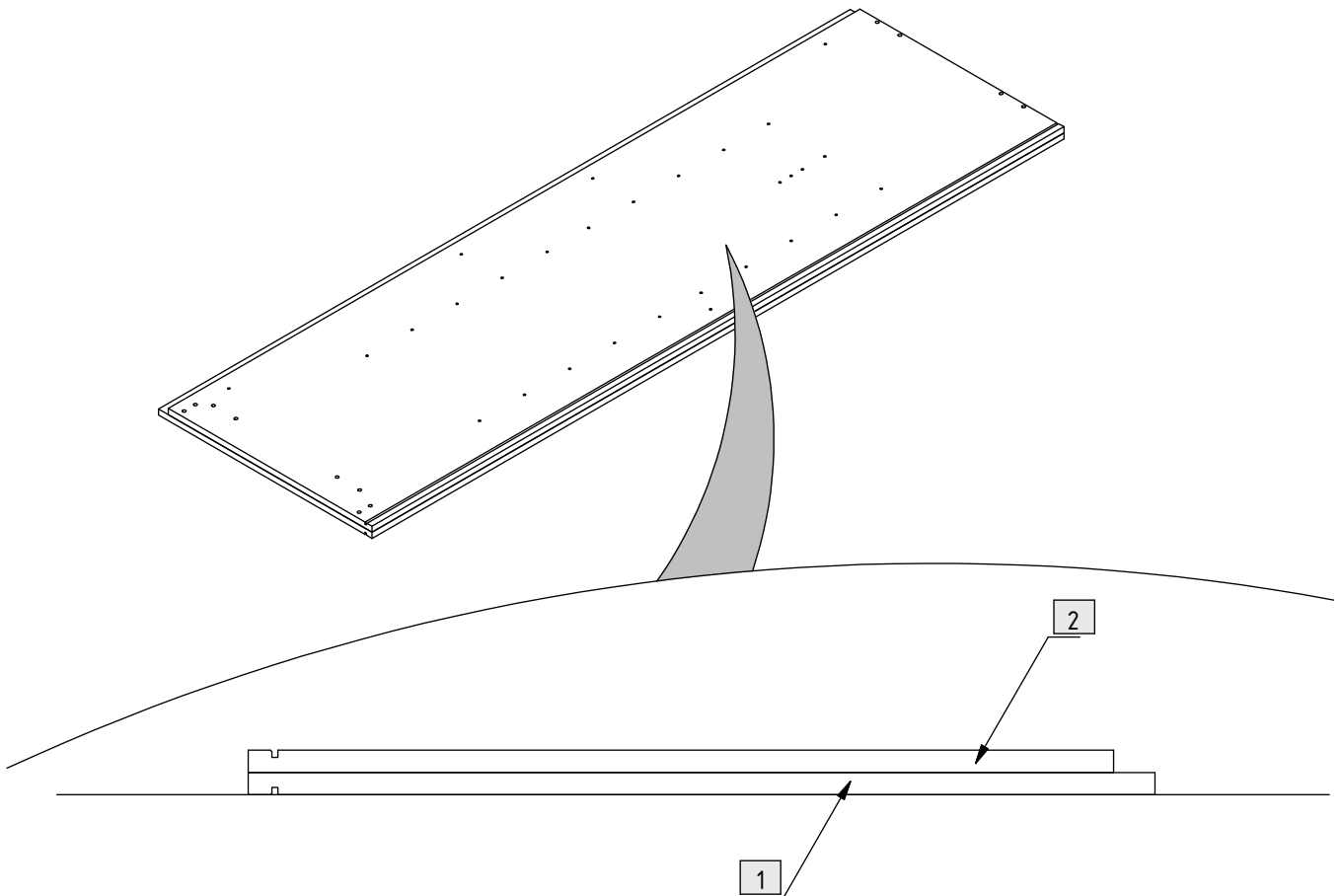


**31 + 32**

230	1	
304	10	6,3 x 10,5 mm
351	4	3,5 x 15 mm
382	22	4 x 13 mm
779	1	
780	1	
782	2	
783	2	
800	2	L = 1915 mm
859	2	



1.



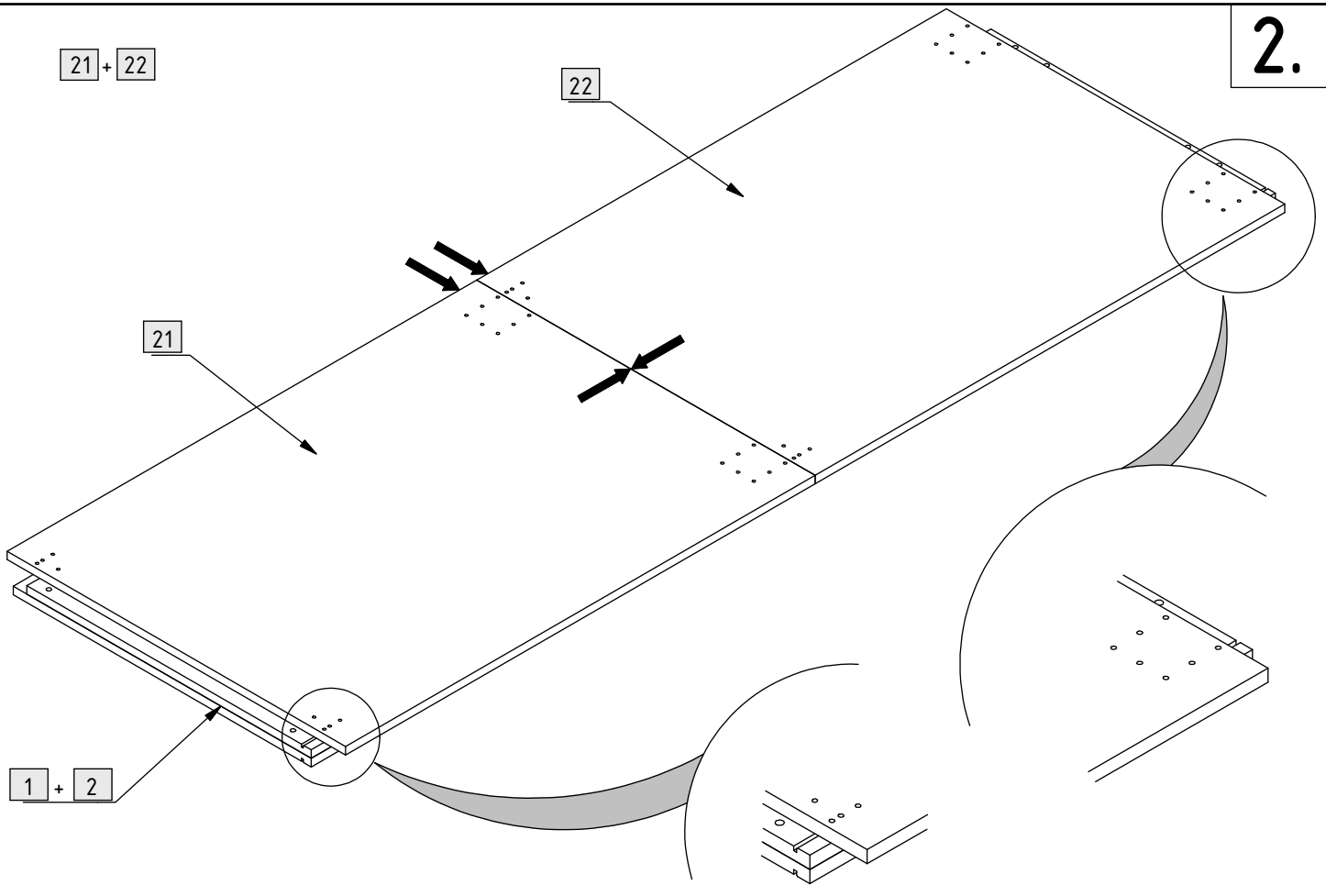
2.

21 + 22

22

21

1 + 2



3.

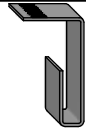
382



20x

4 x 13 mm

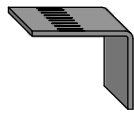
800



1x

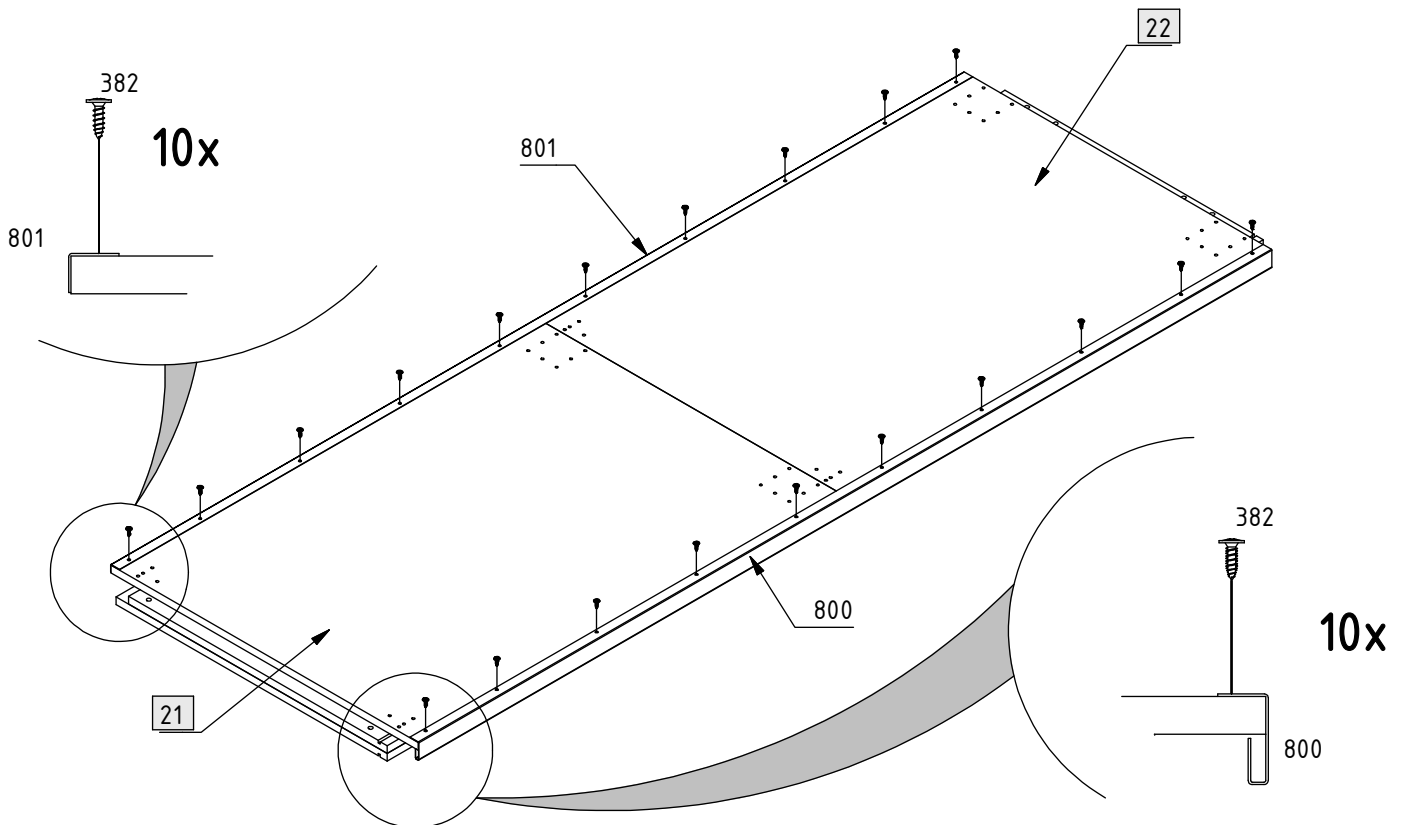
L=1915 mm

801

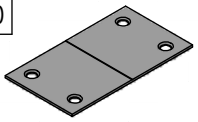


1x

L=1915 mm



230



1x

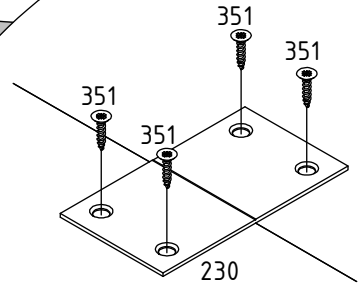
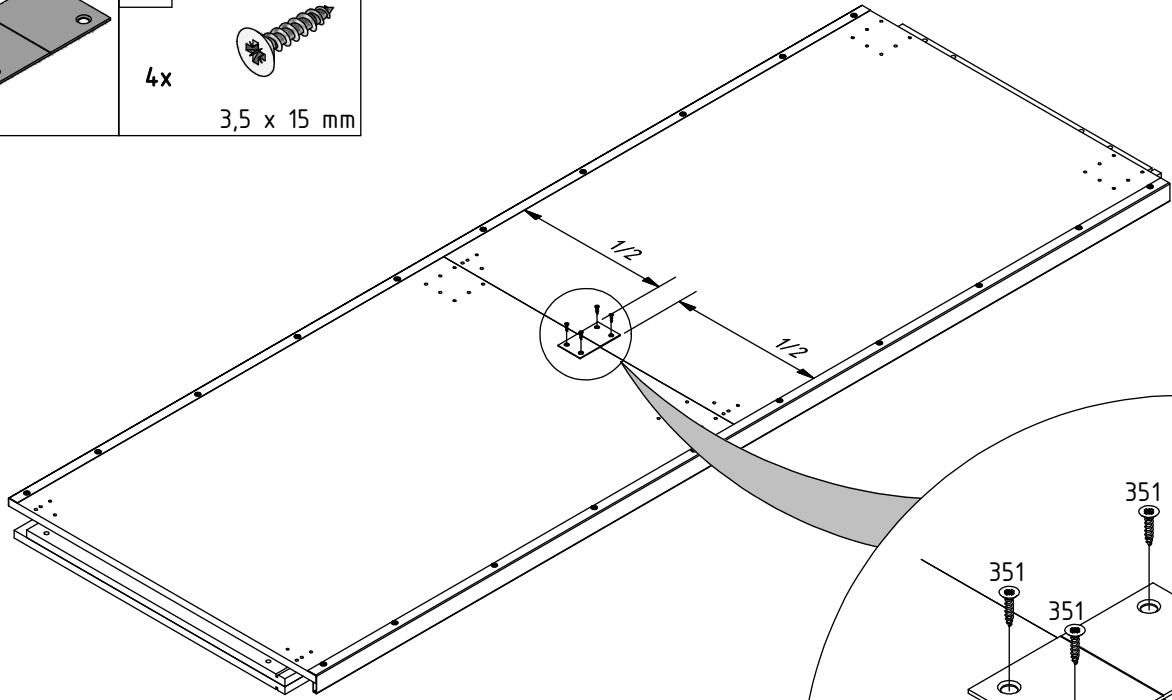
351



4x

3,5 x 15 mm

4.



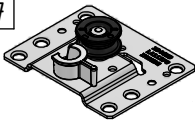
304



10x

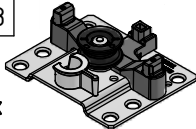
6,3 x 10,5 mm

777



1x

778



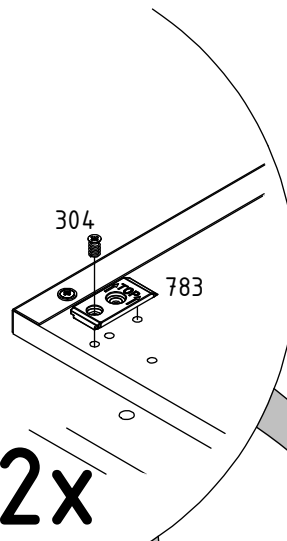
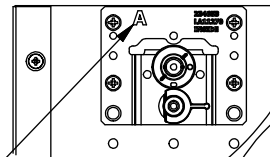
1x

783

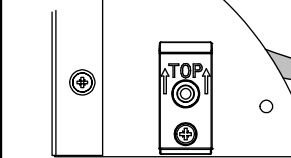
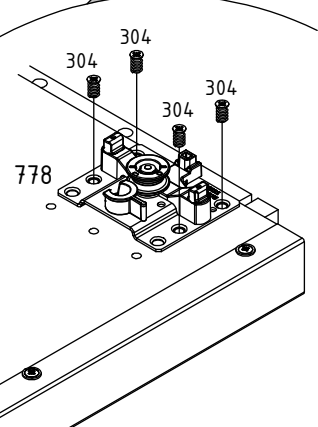
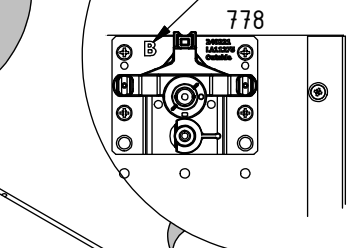
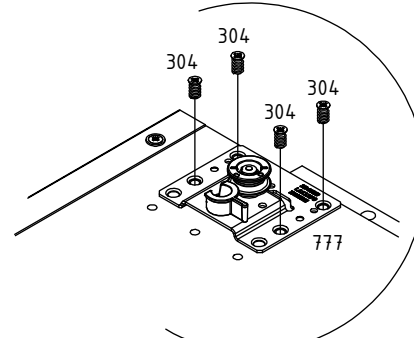


2x

5.



2x



382

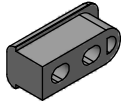
2x



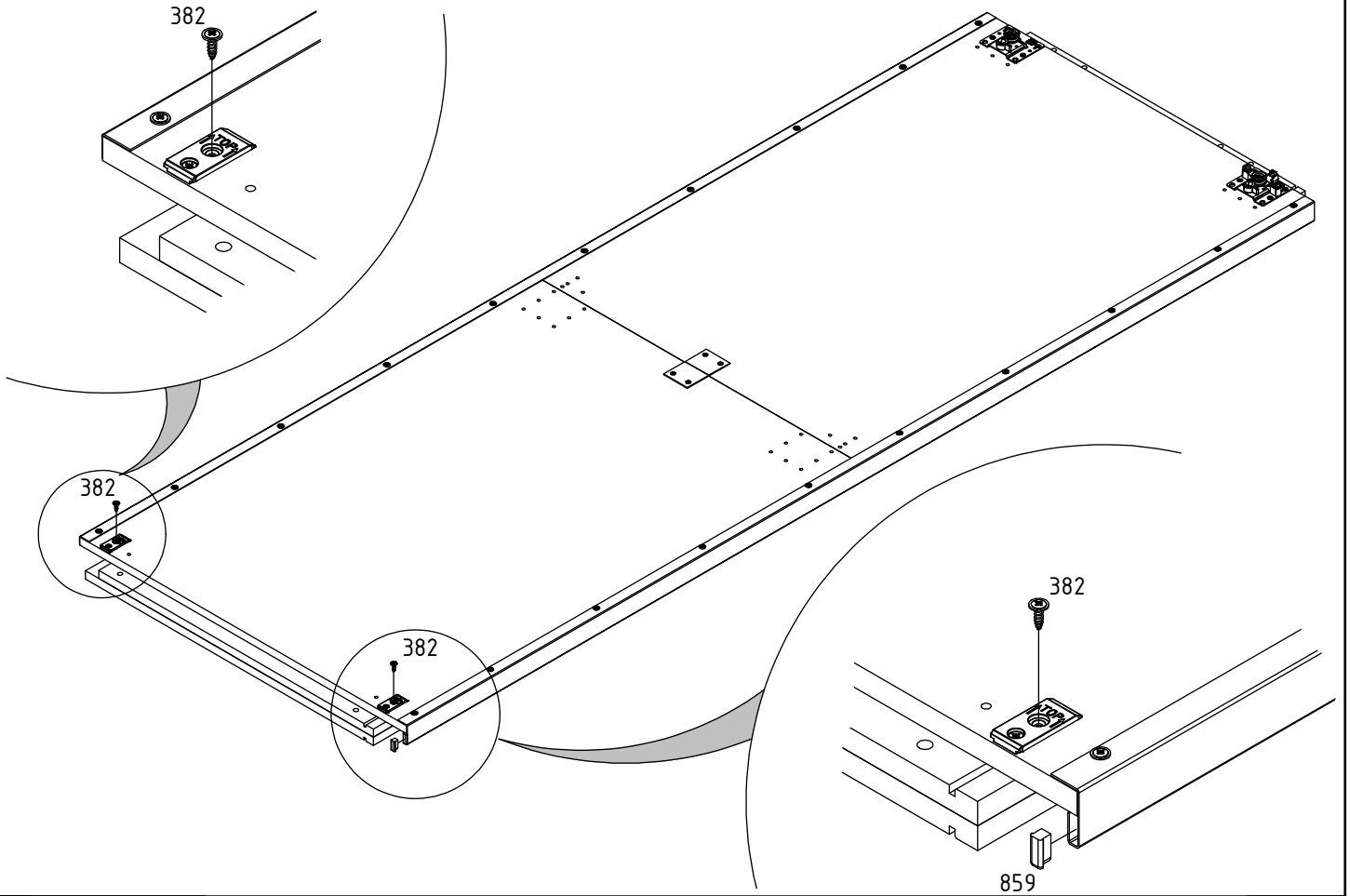
4 x 13 mm

859

1x

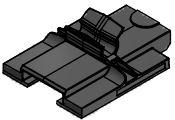


6.



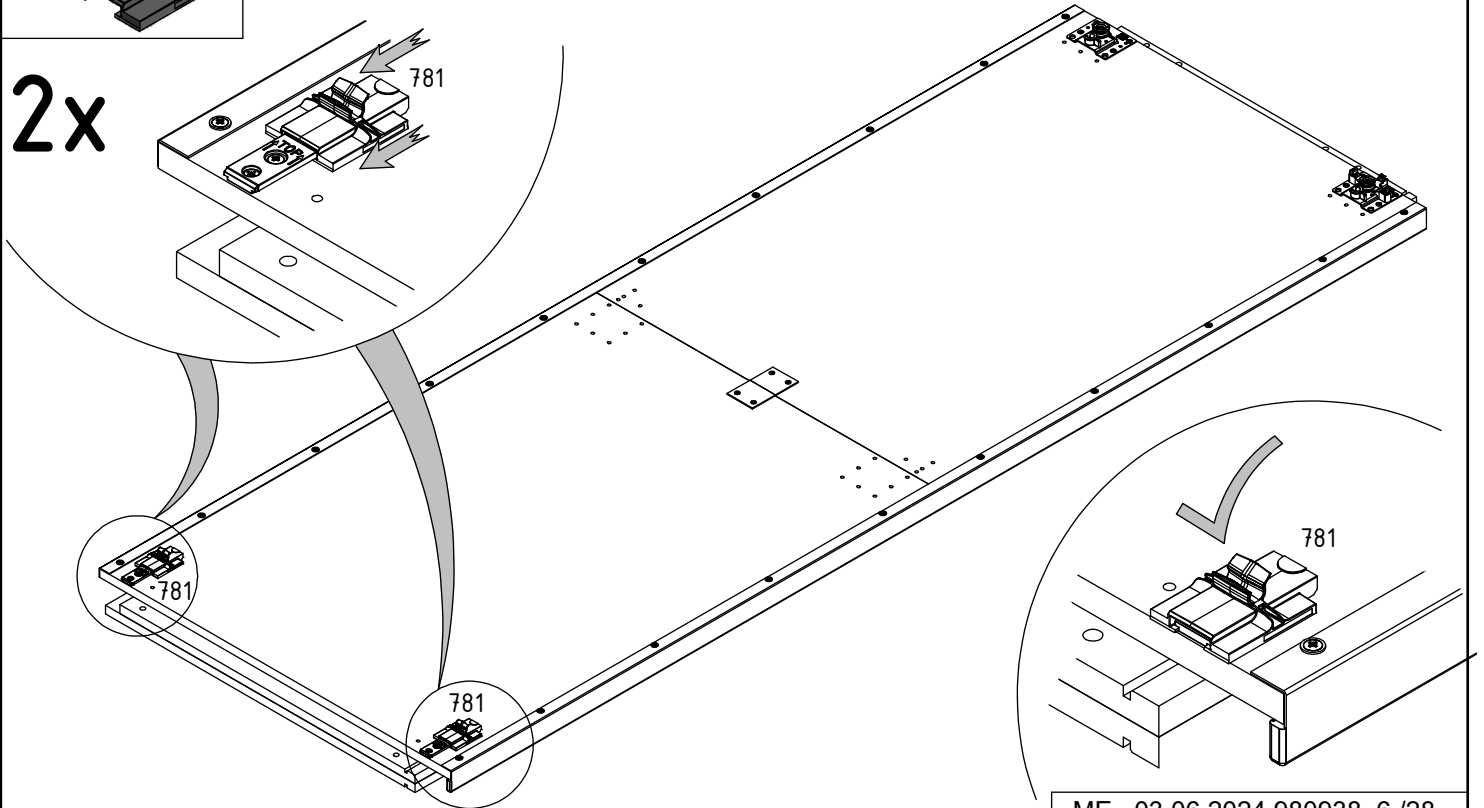
781

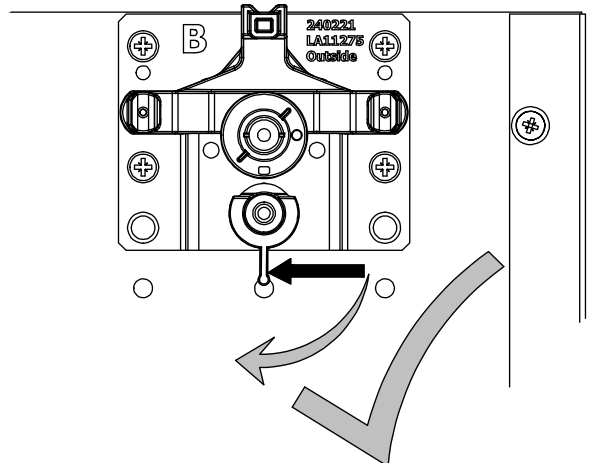
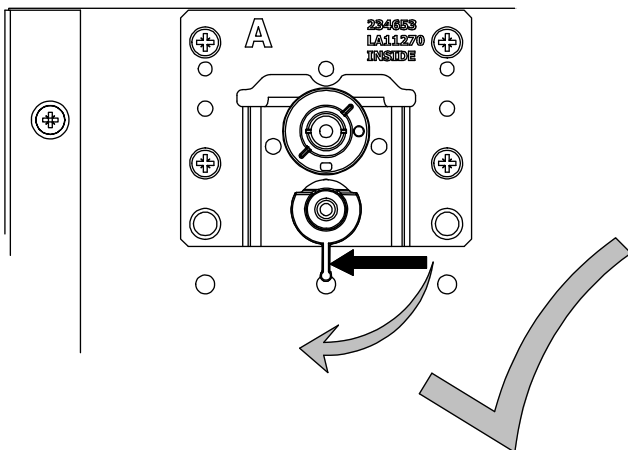
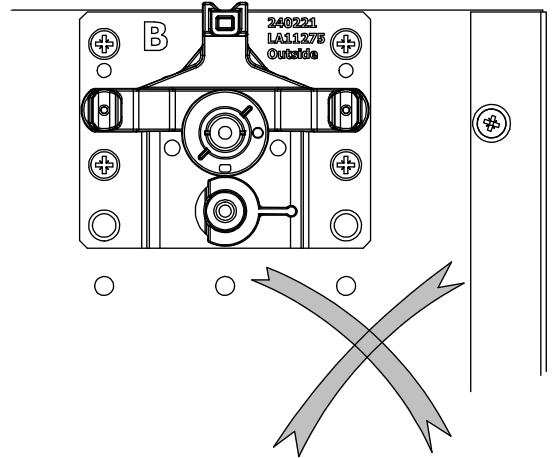
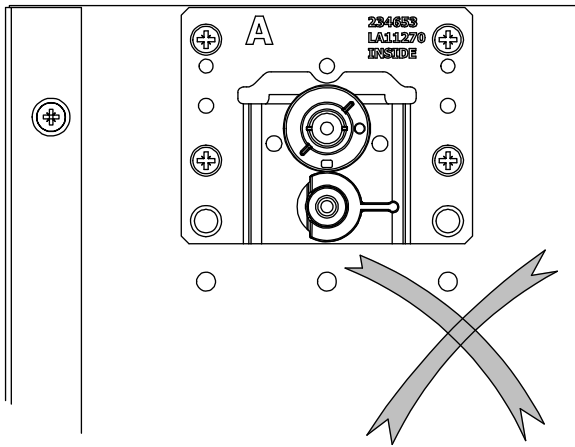
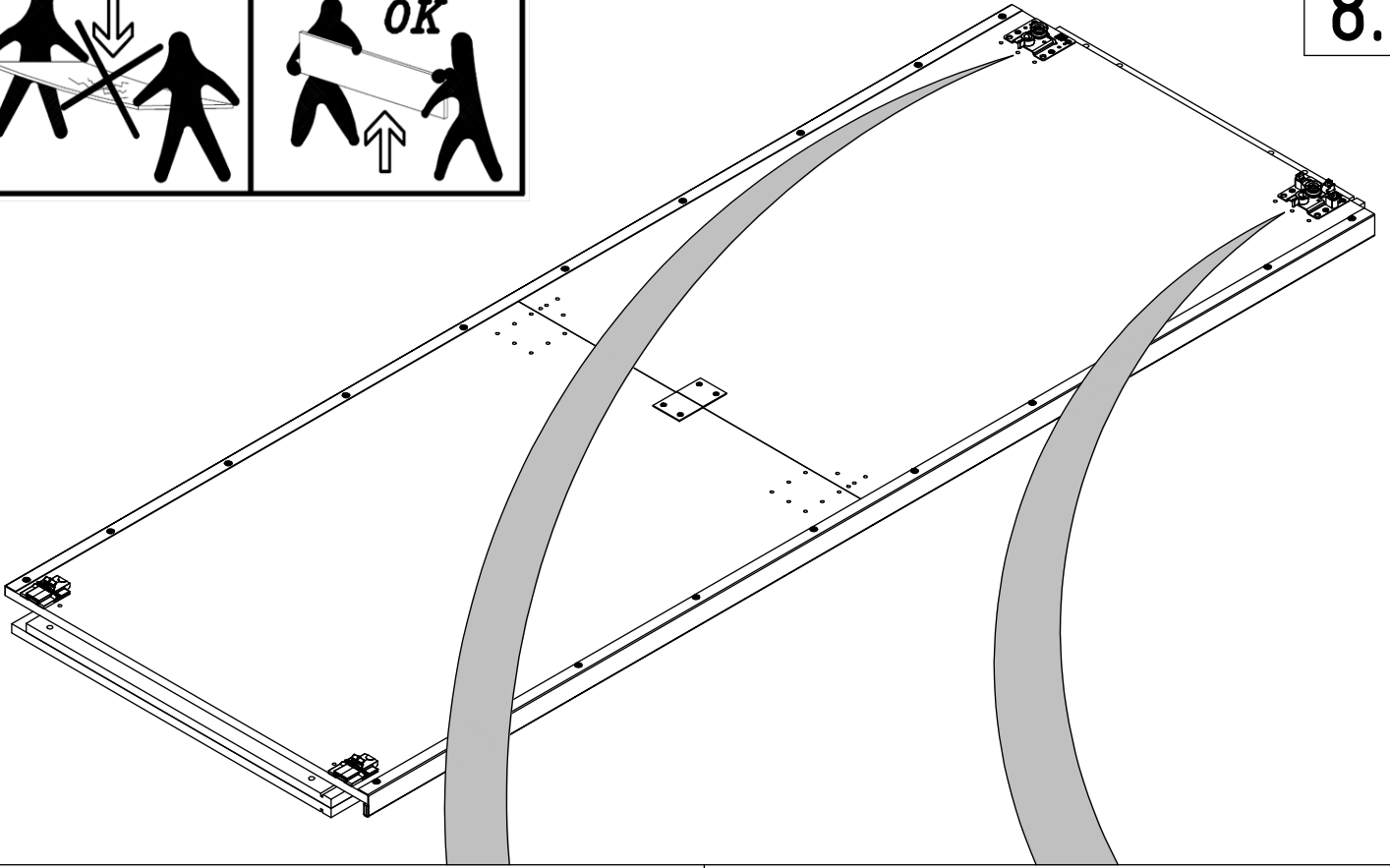
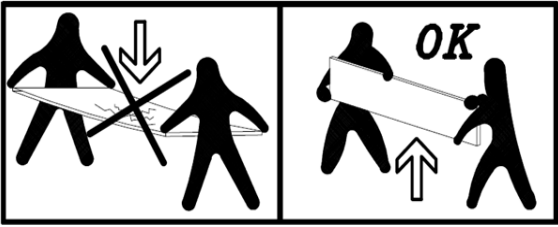
2x



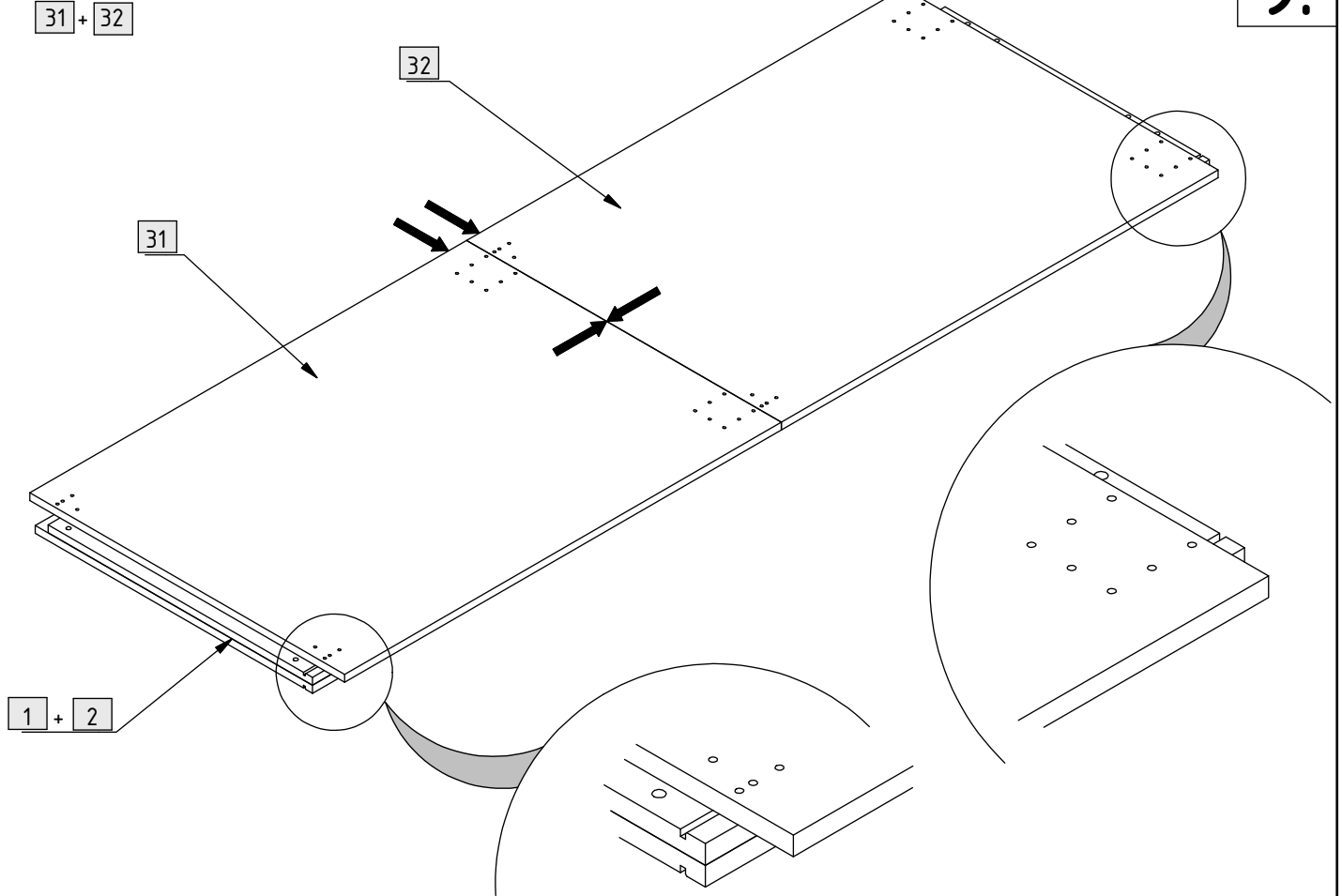
2x


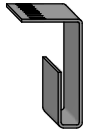
7.



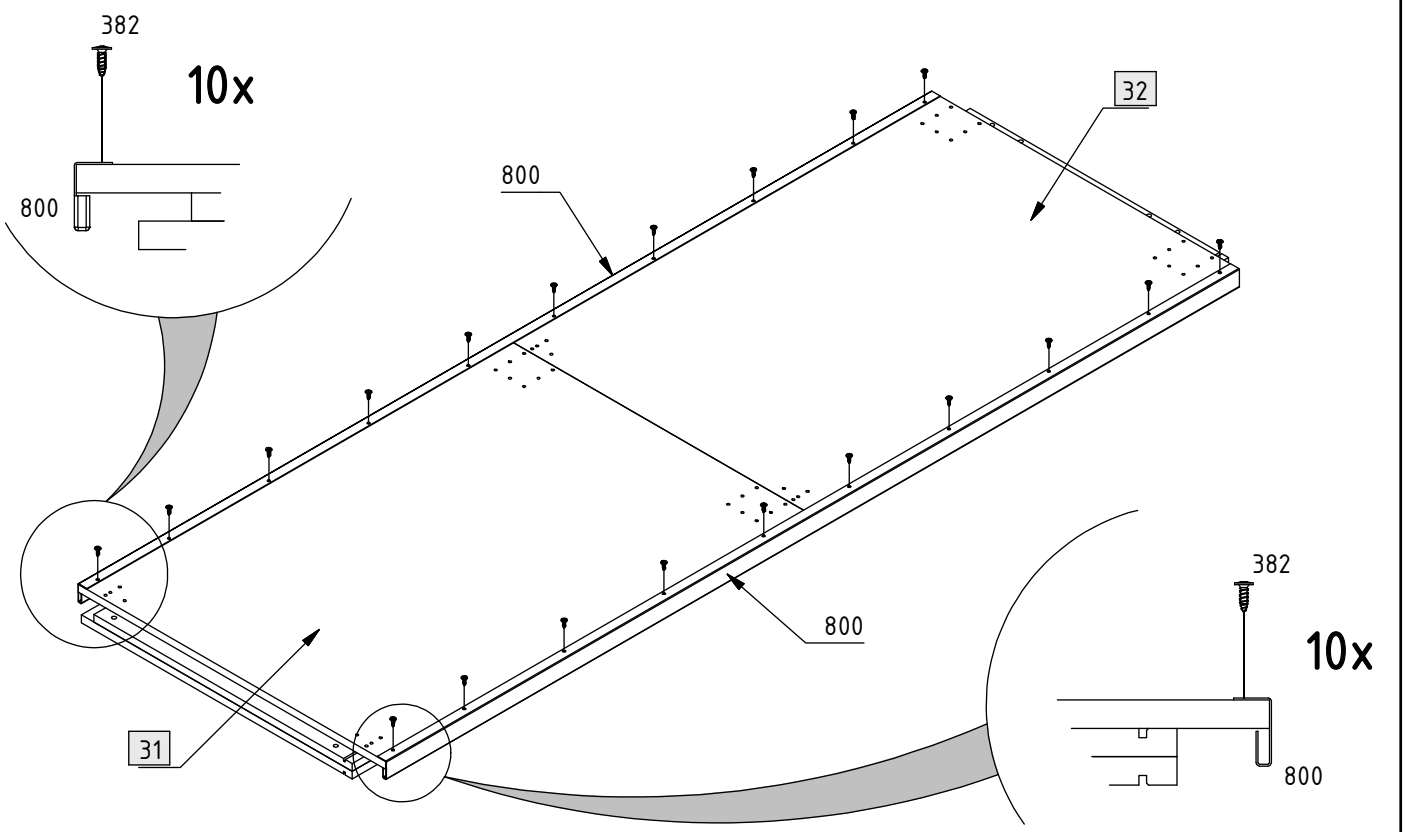


9.



382		800	
20x	4 x 13 mm	2x	L=1915 mm

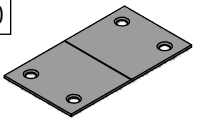
10.





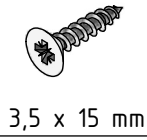
230

1x



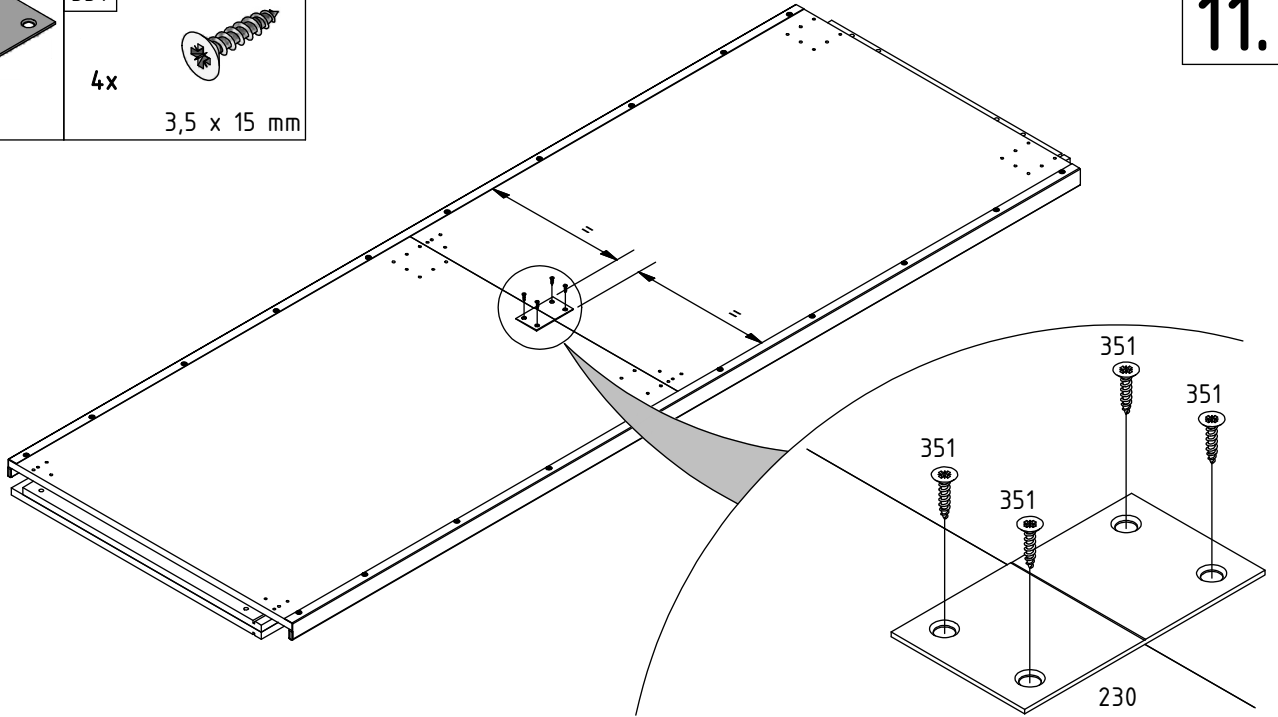
351

4x



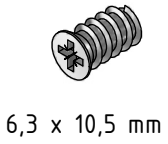
3,5 x 15 mm

11.



304

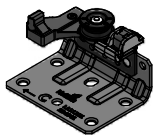
10x



6,3 x 10,5 mm

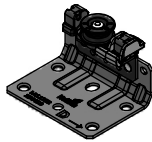
779

1x



780

1x

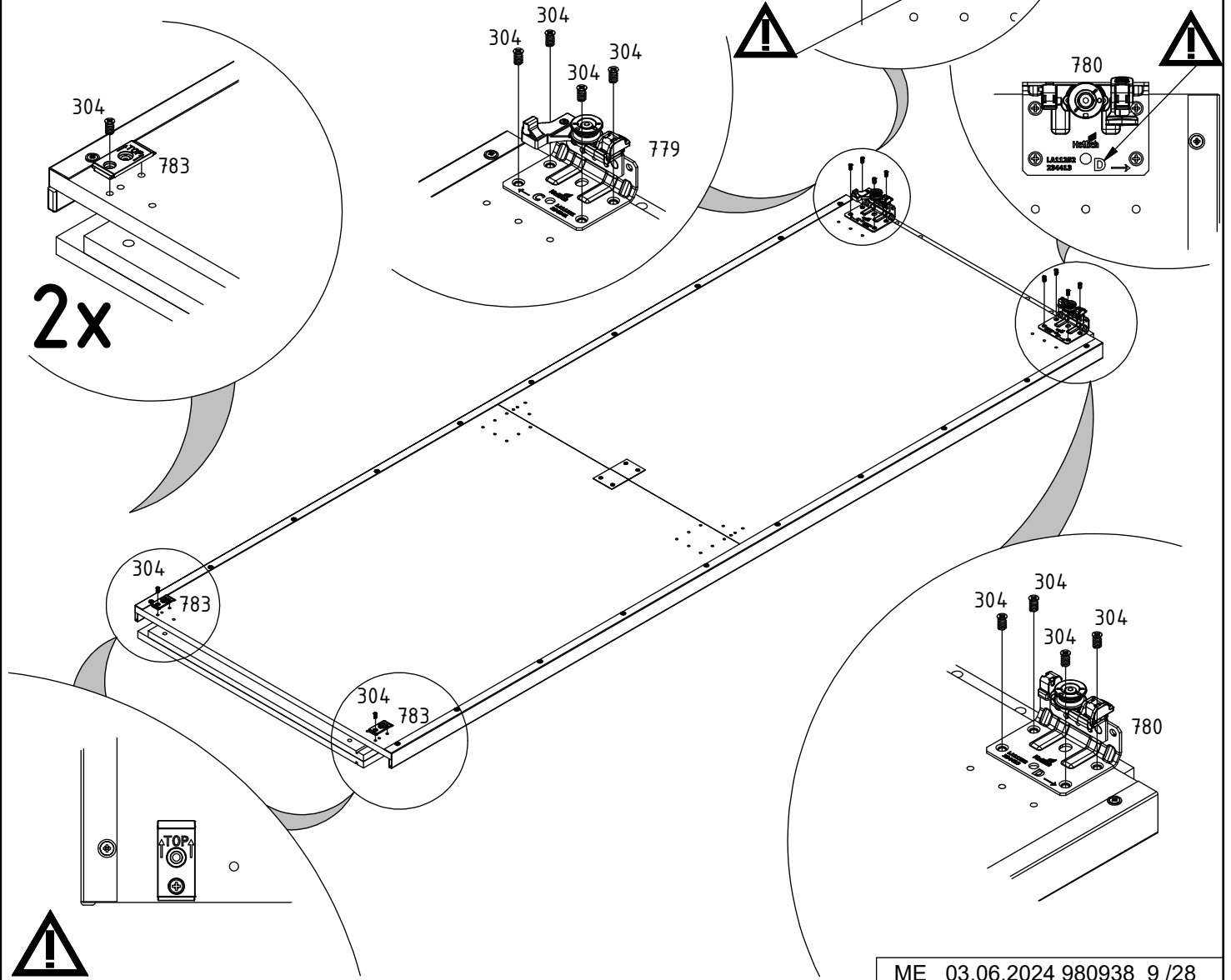


783

2x



12.



2x

382

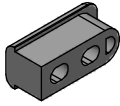
2x



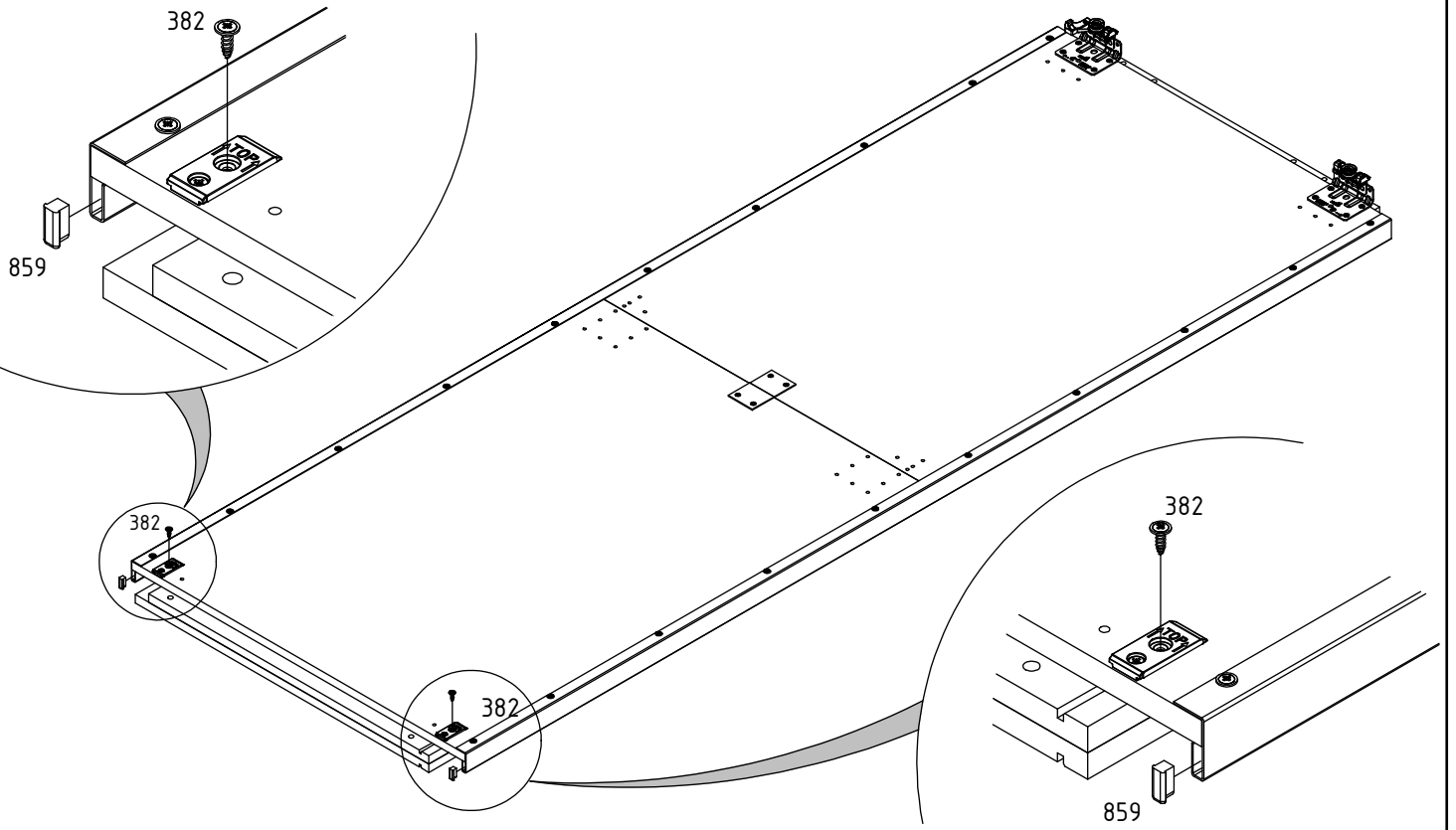
4 x 13 mm

859

2x

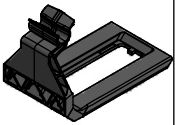


13.

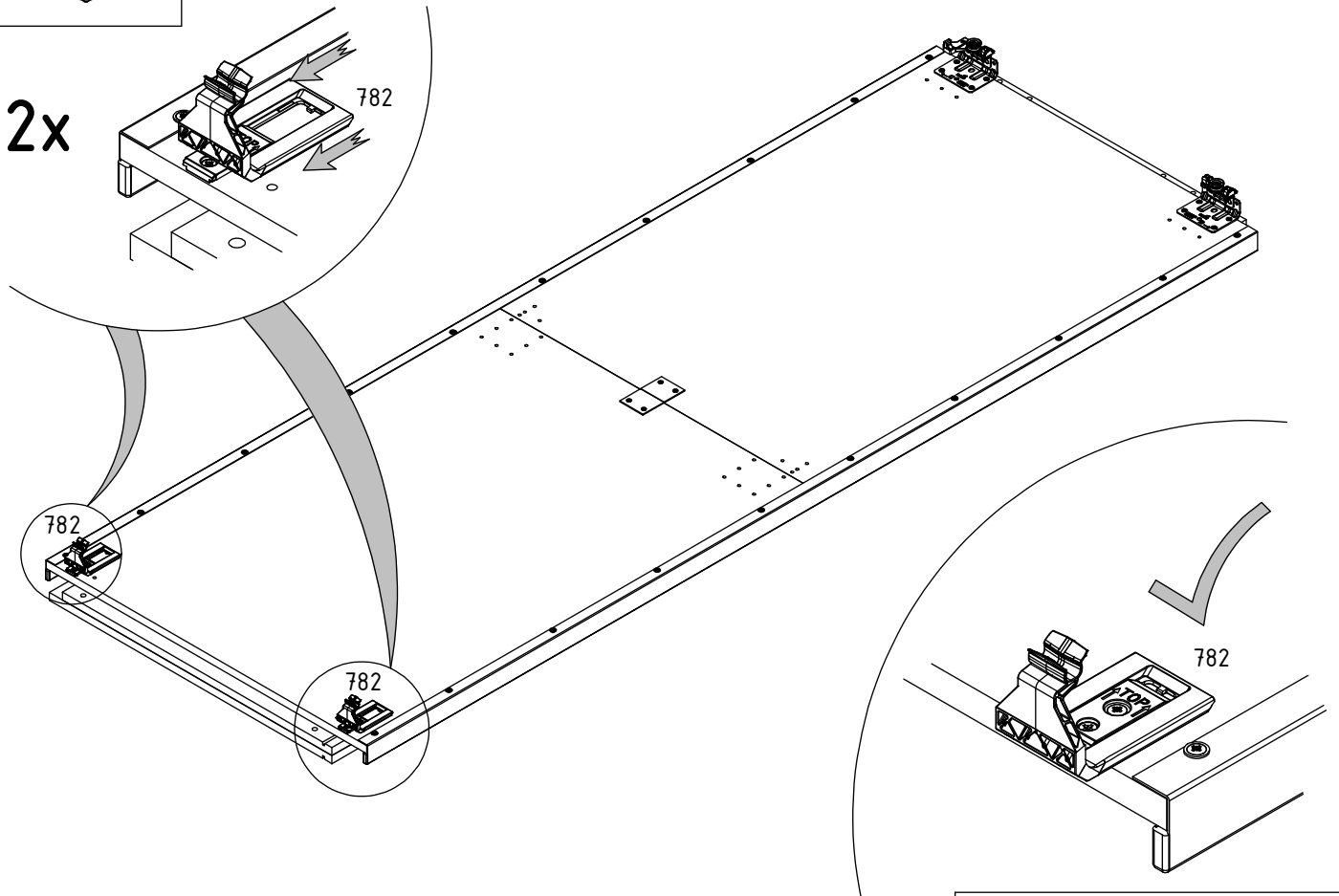


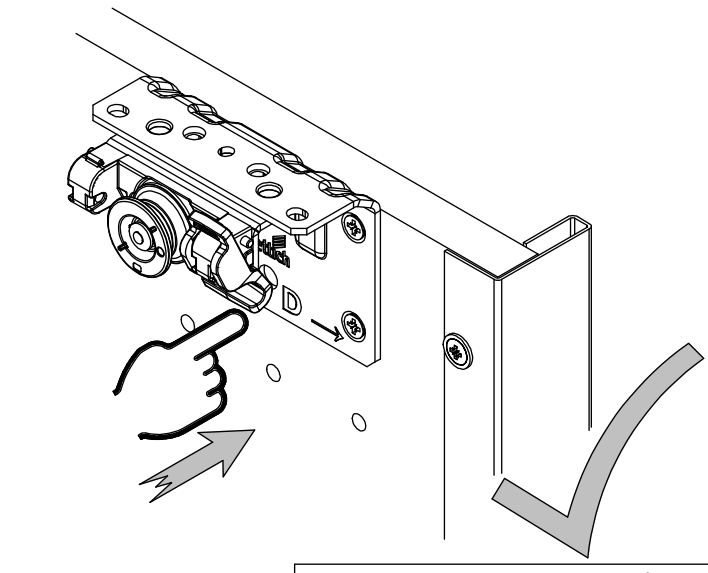
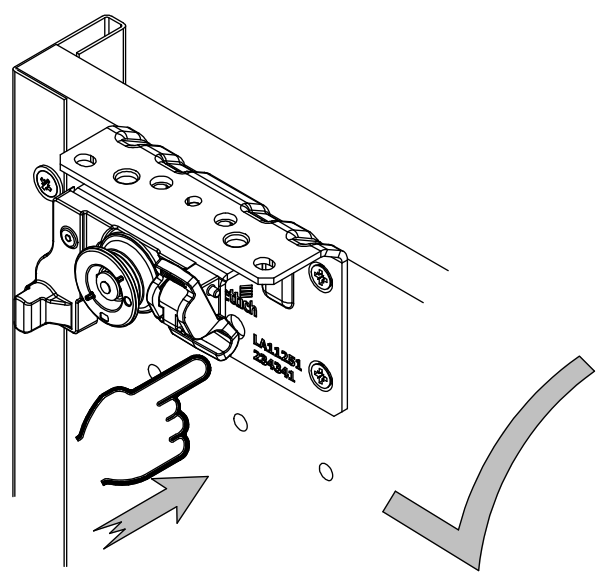
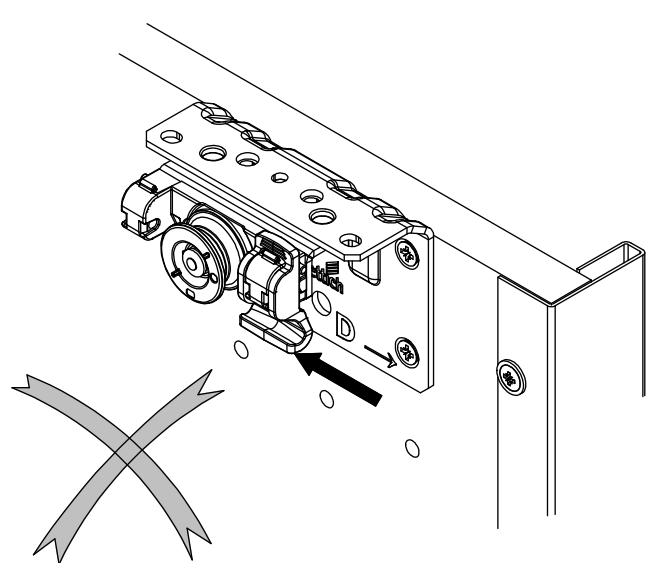
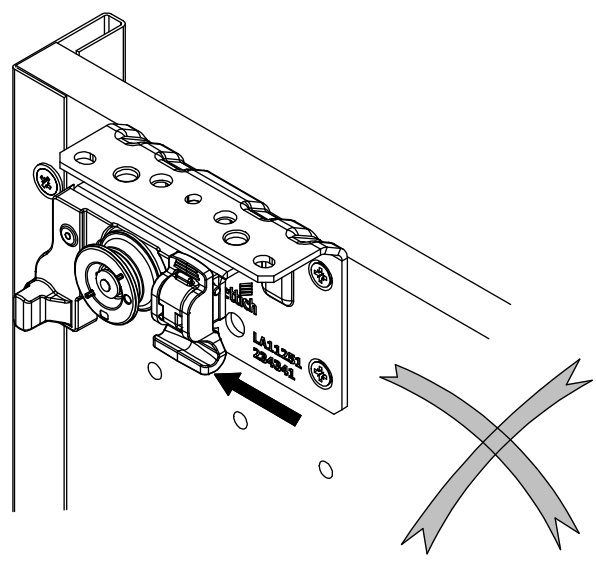
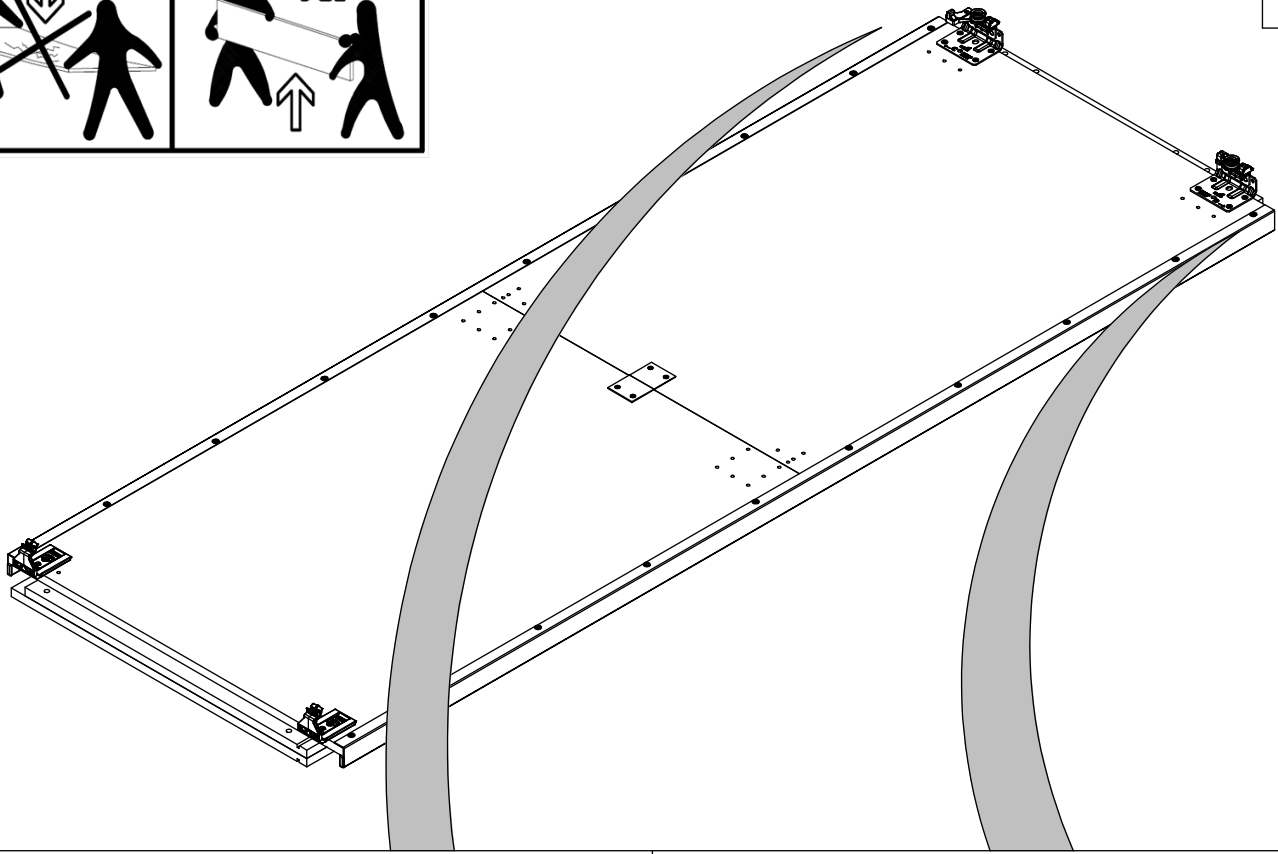
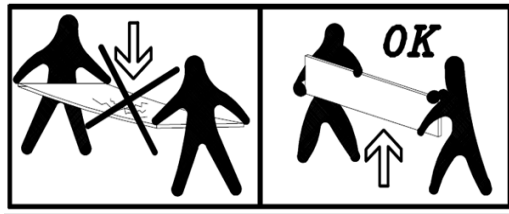
782

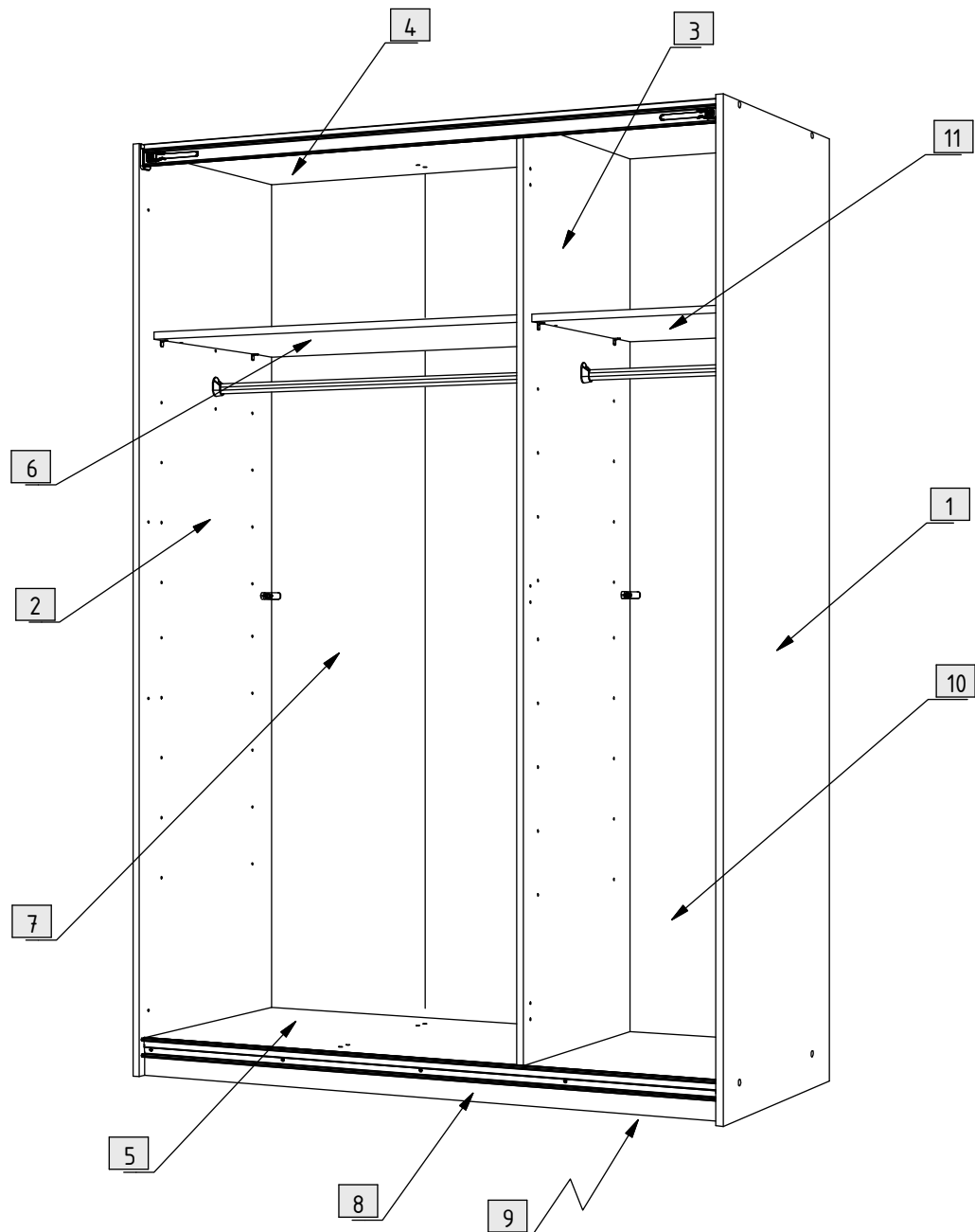
2x

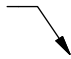
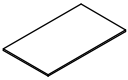




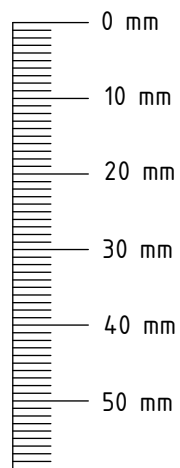
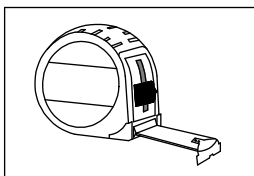
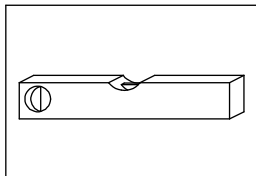
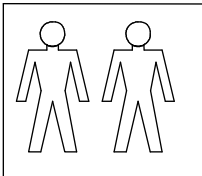
14.


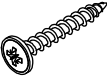
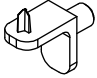
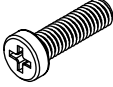
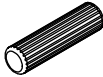
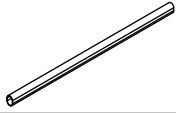


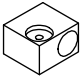
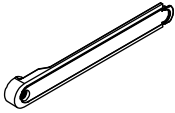

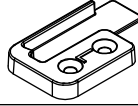
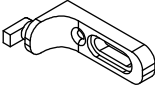
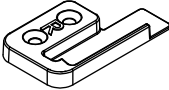

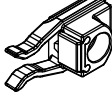
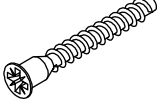
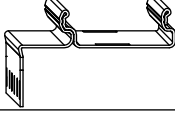

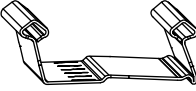






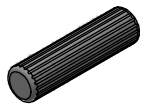
				
1		603724	1x	1967 x 608 x 15 mm
2		603624	1x	1967 x 580 x 15 mm
3		601324	1x	1873 x 560 x 15 mm
4		660524	1x	1314 x 560 x 15 mm
5		660524	1x	1314 x 560 x 15 mm
6		663424	1x	871 x 500 x 15 mm
7		-	1x	1887 x 889 x 2,5 mm
8		662224	1x	1314 x 64 x 15 mm
9		662301	1x	1314 x 64 x 15 mm
10		-	1x	1887 x 437 x 2,5 mm
11		665024	1x	428 x 500 x 15 mm



102	8			354	8		3,5 x 25 mm
181	8			441	2		M6 x 20 mm
190	20		Ø8 x 30 mm	744	1		
201	4			746	1		
203	4			885	2		
220	8			886	1		
221	4			887	1		
303	4		6 x 10 mm	891	2		
320	10		6 x 50 mm	912	1		L = 1311 mm
351	22		3,5 x 15 mm	914	1		L = 1313 mm

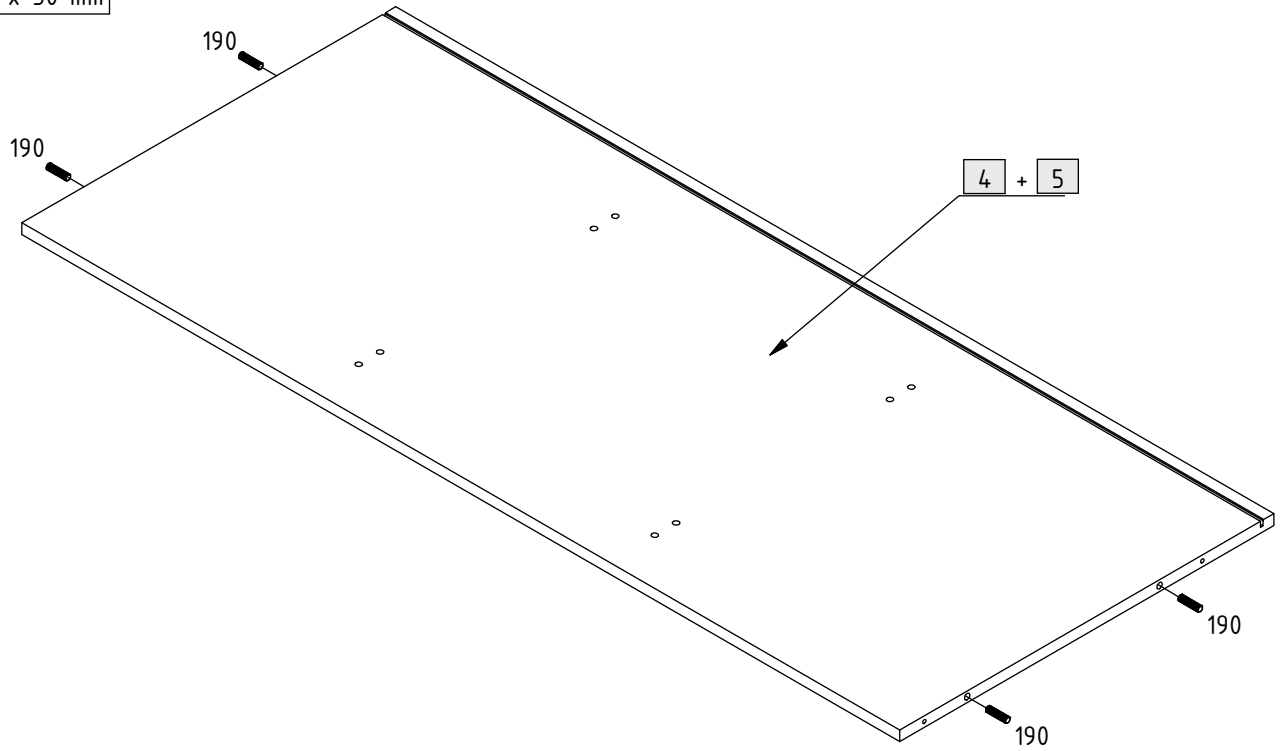
190

8x



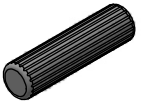
Ø8 x 30 mm

16.



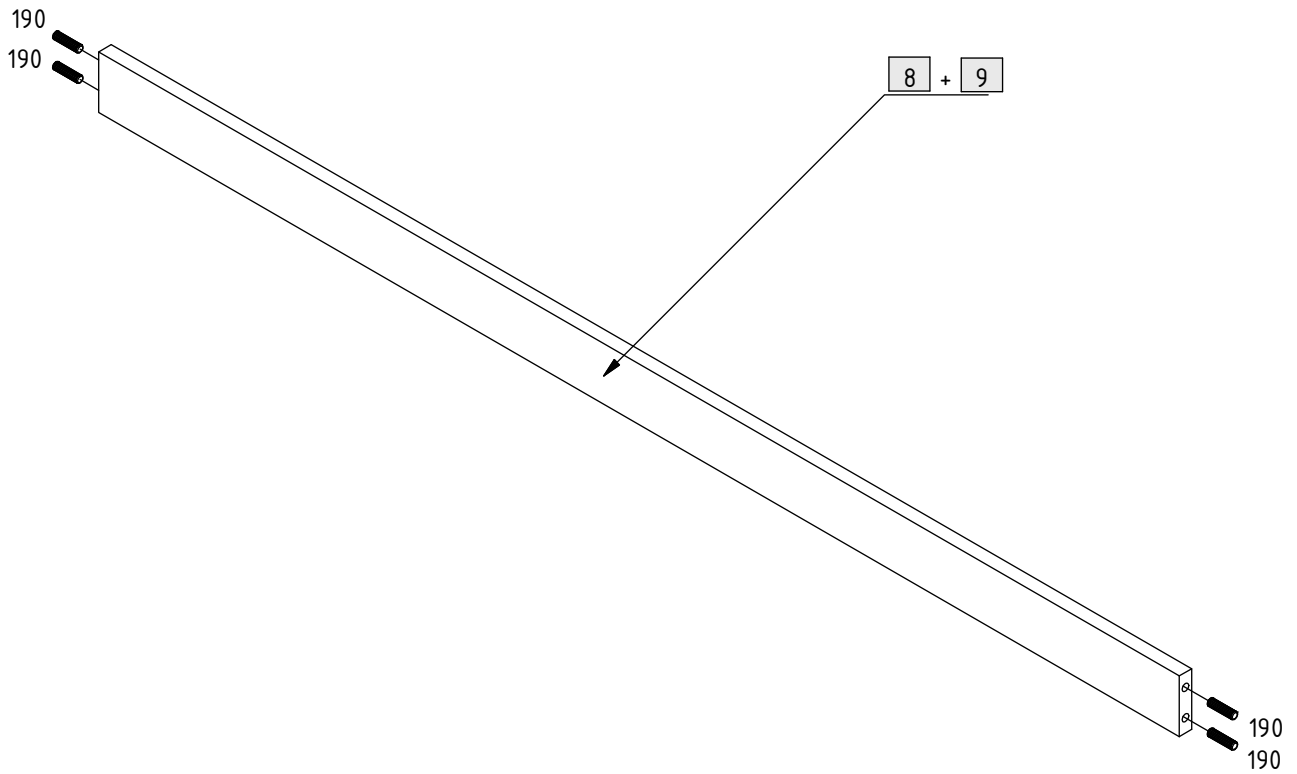
190

8x

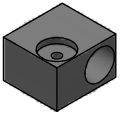


Ø8 x 30 mm

17.



203



4x

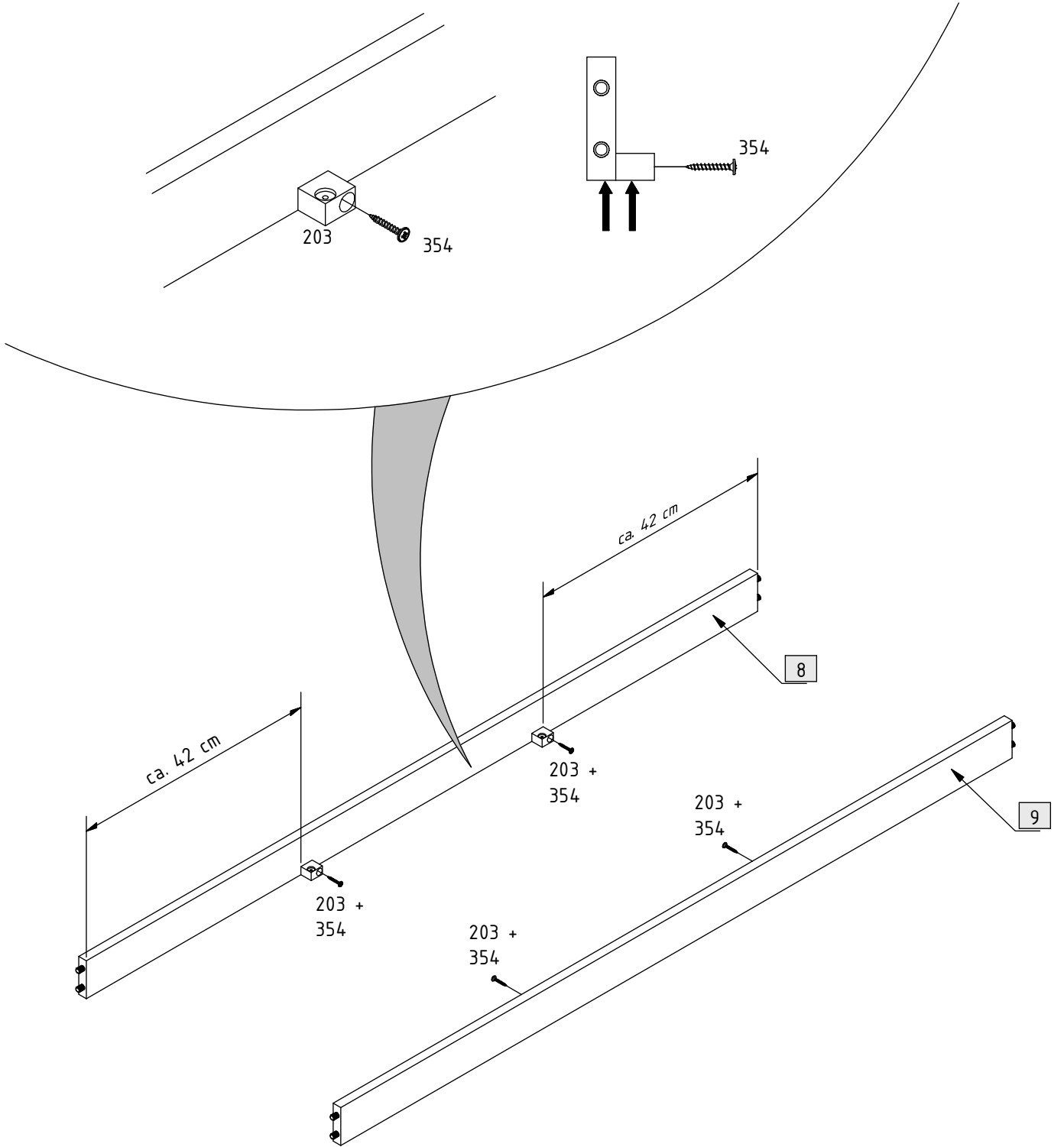
354



4x

3,5 x 25 mm

18.



354

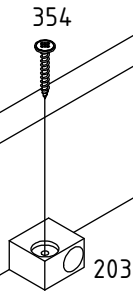
4x

3,5 x 25 mm



19.

4x



354

354

8

354

354

9

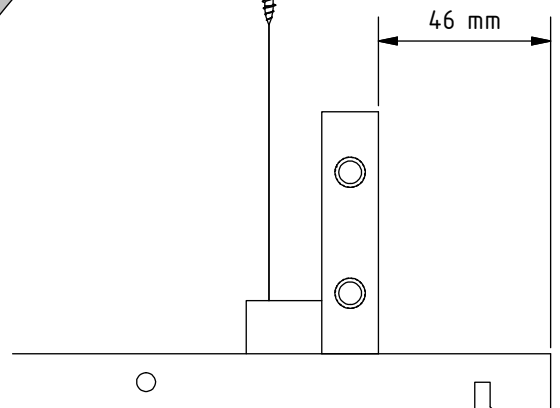
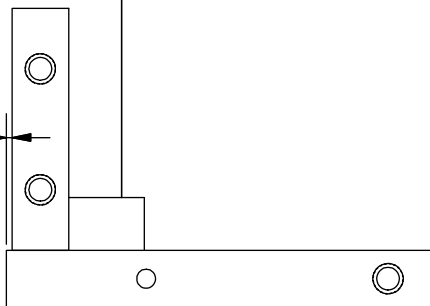
5

354

354

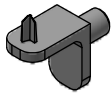
46 mm

1 mm





181



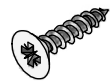
4x

201



2x

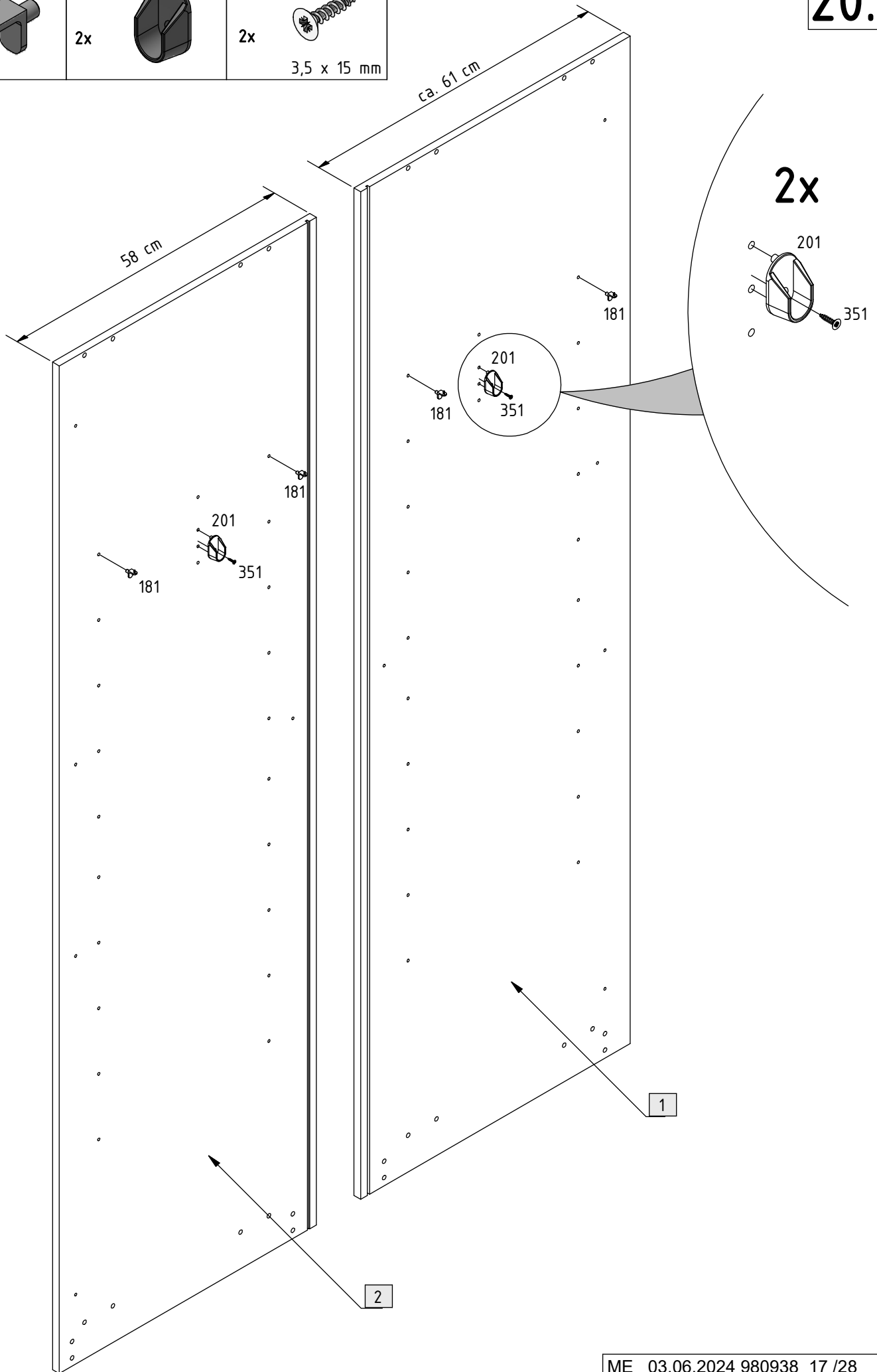
351



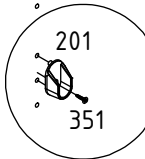
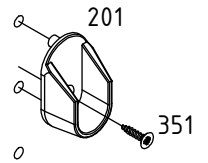
2x

3,5 x 15 mm

20.

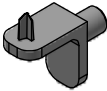
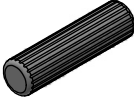




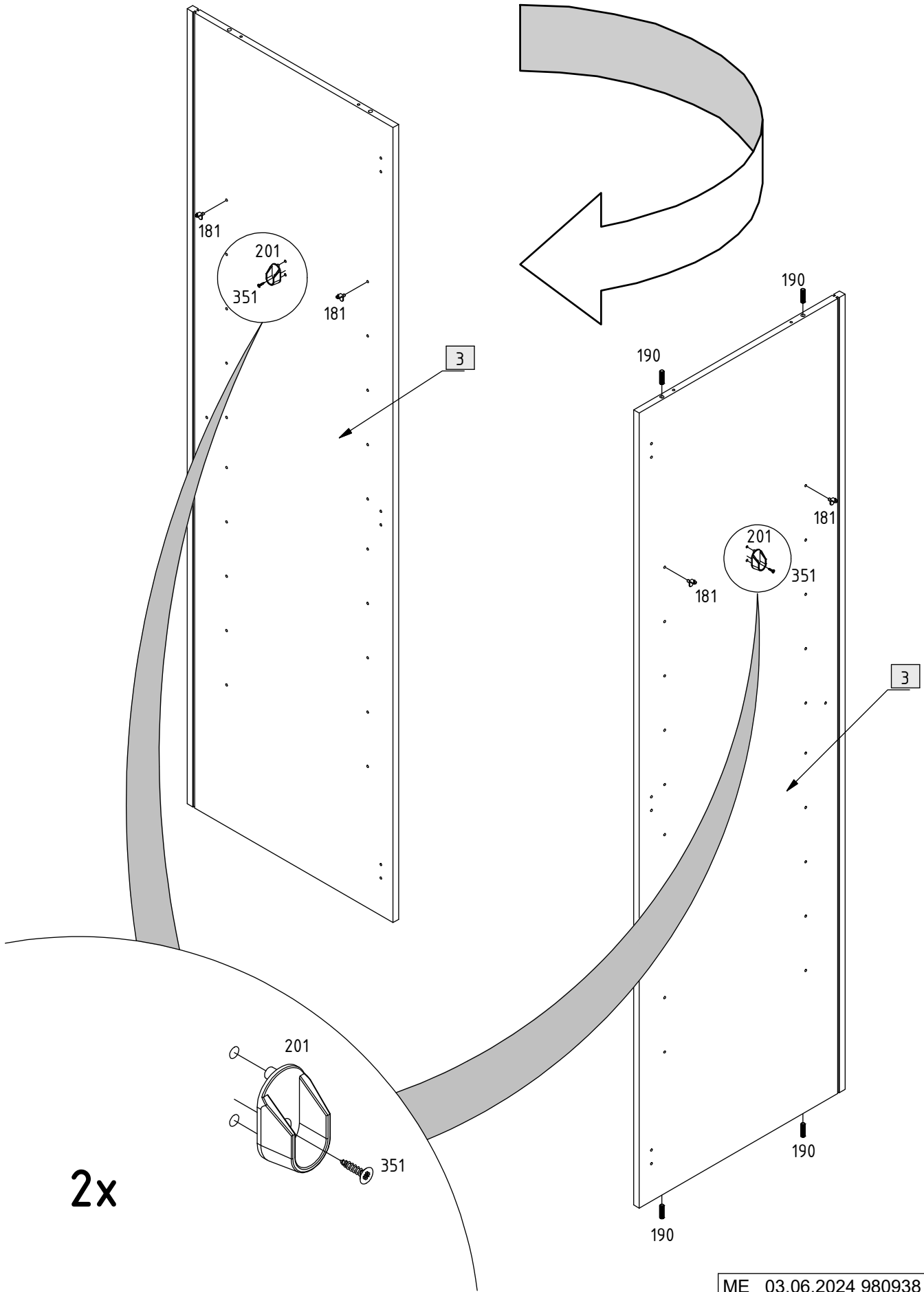
2x



1

2

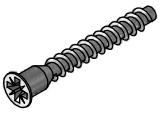
181	190	201	351
4x 	4x  Ø8 x 30 mm	2x 	2x  3,5 x 15 mm



2x

320

2x



6 x 50 mm

22.

2

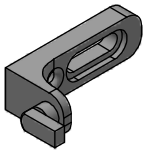
320

320

5

221

1x



303

1x



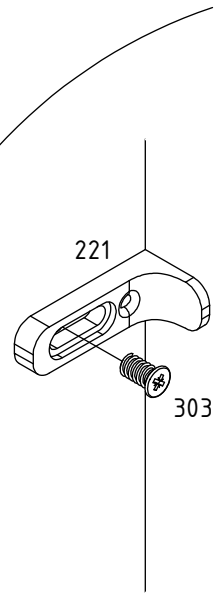
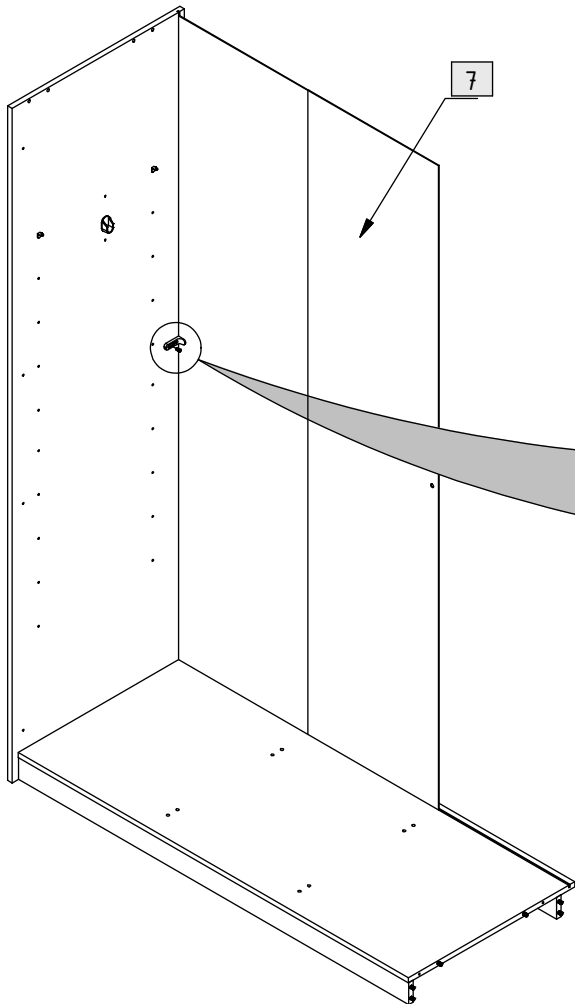
6,3 x 10 mm

8

9

7

23.

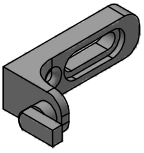


221

303

221

1x



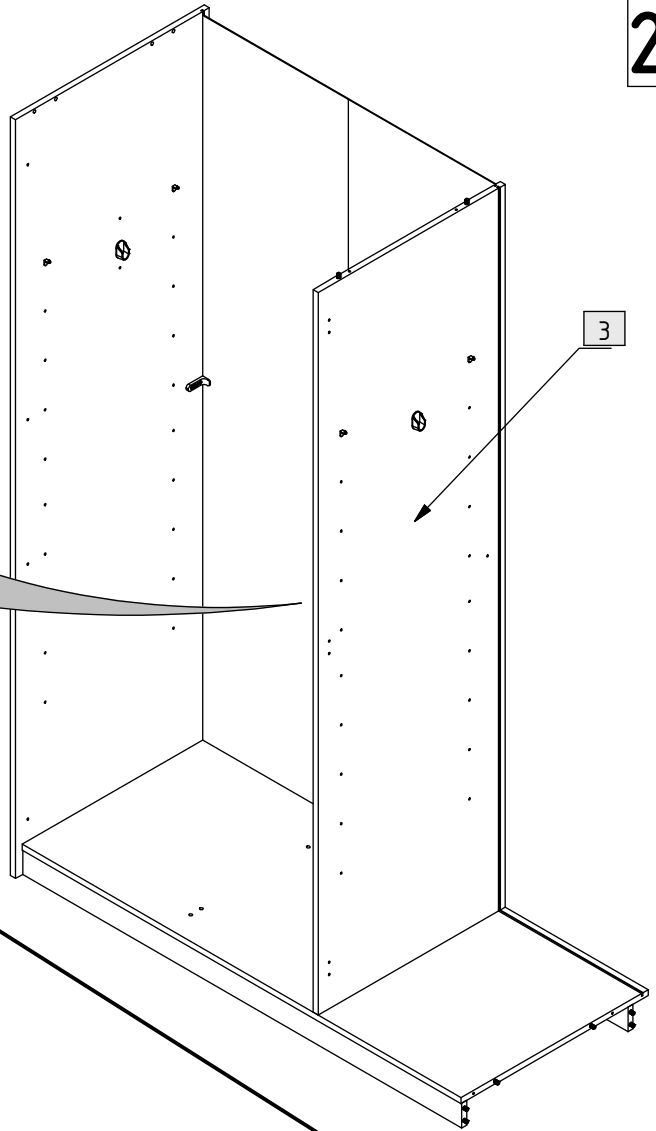
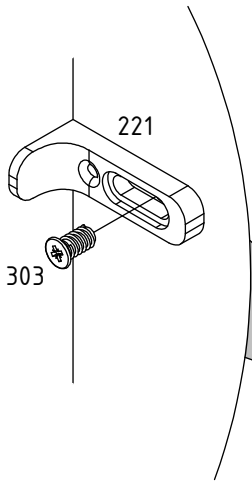
303

1x



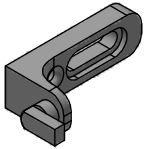
6,3 x 10 mm

24.



221

1x



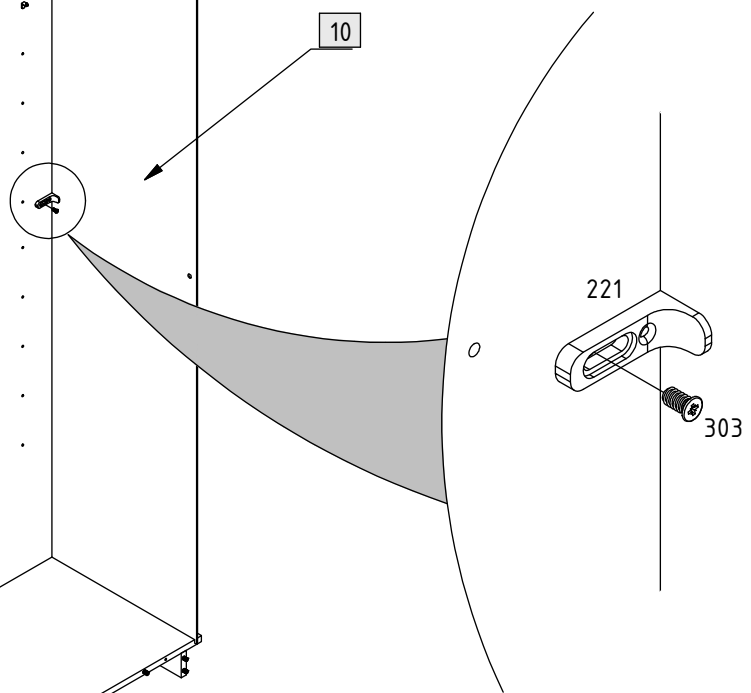
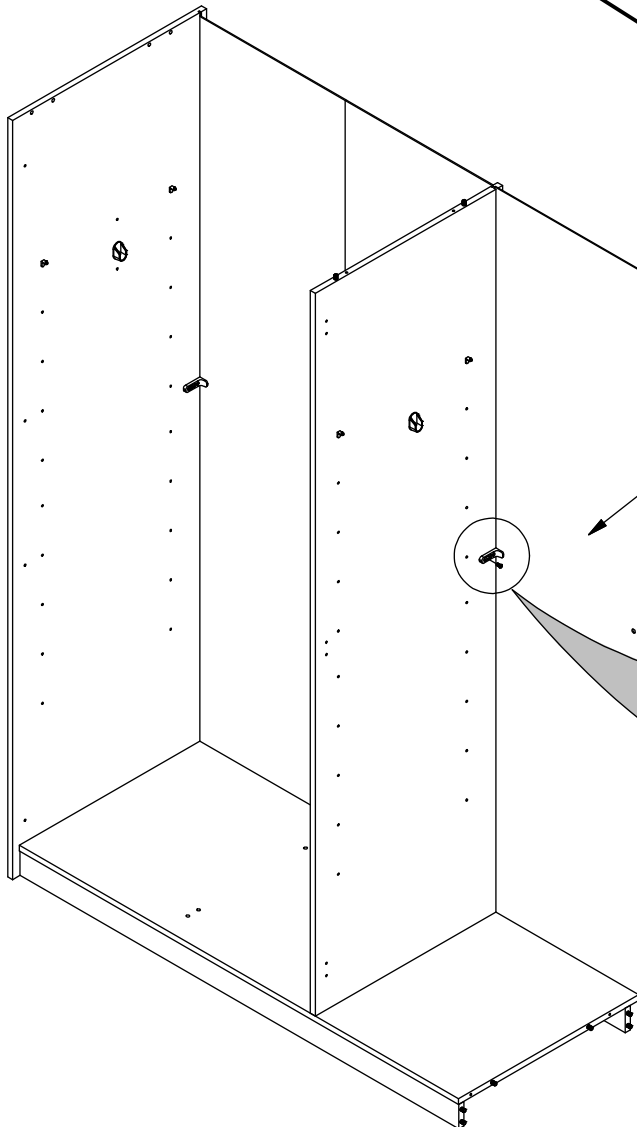
303

1x

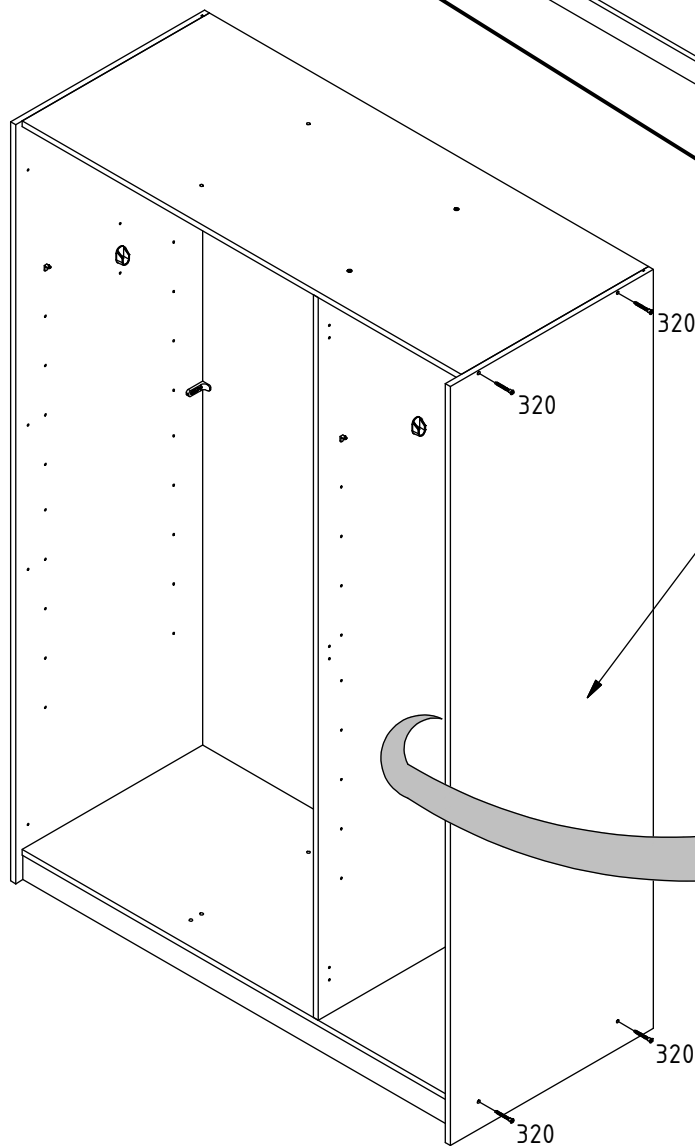
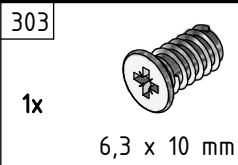
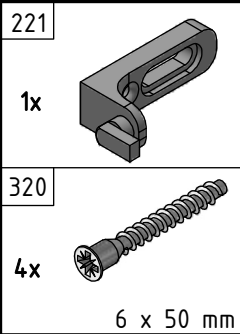
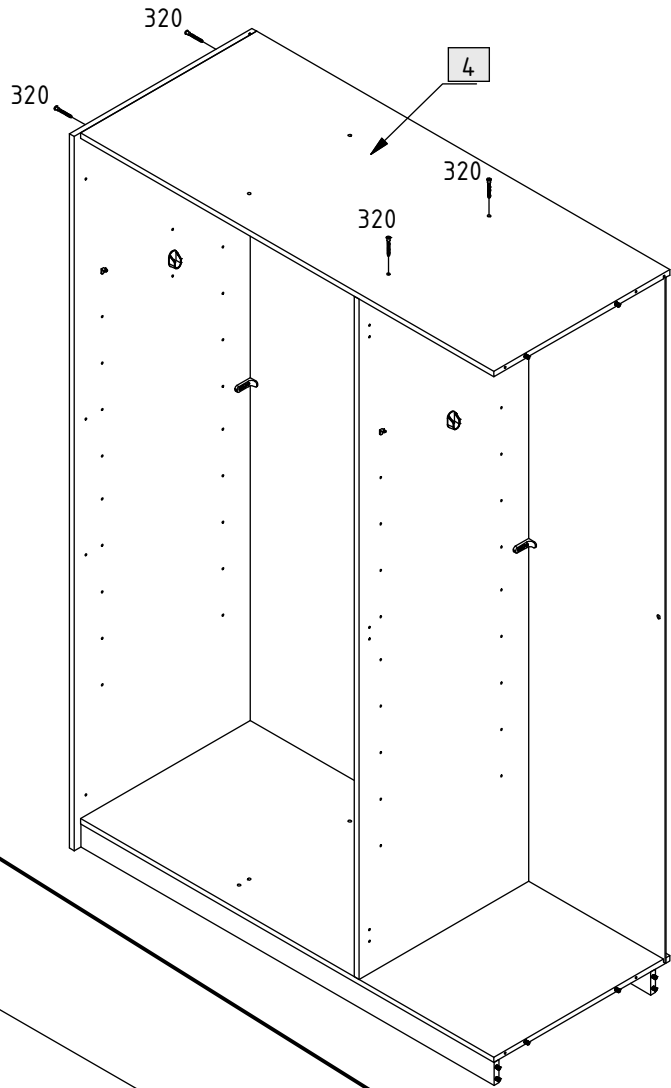
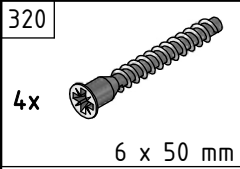


6,3 x 10 mm

25.

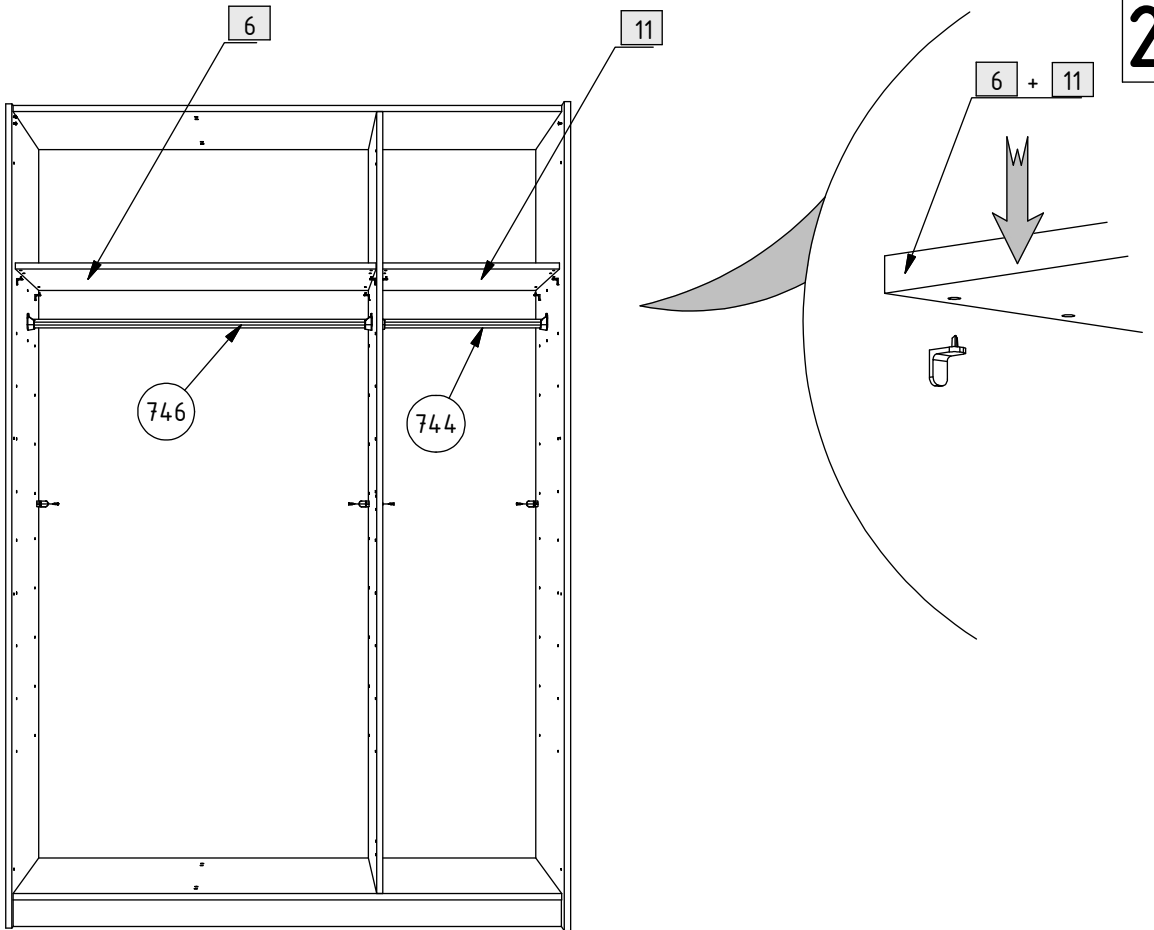


26.



27.

28.



351

4x

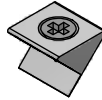


3,5 x 15 mm

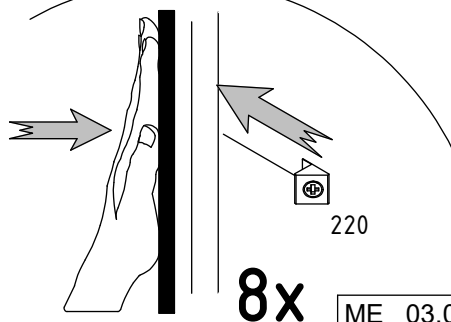
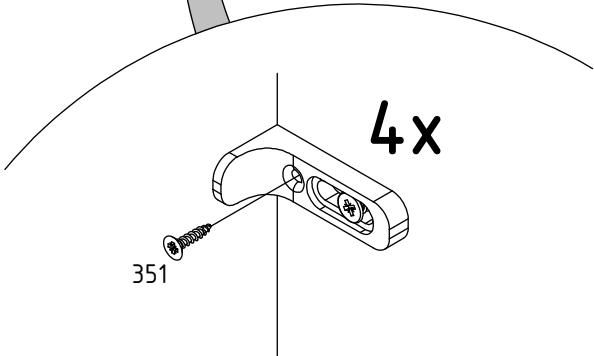
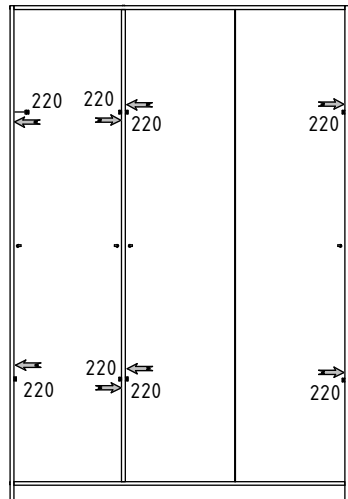
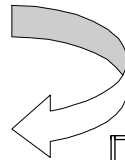
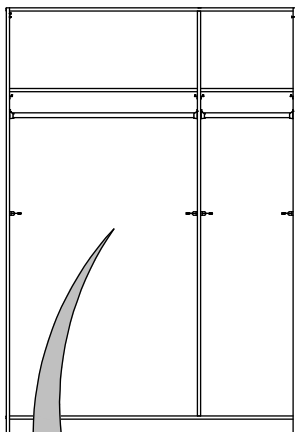
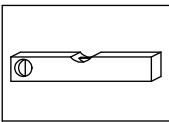
29.

220

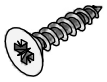
8x



30.

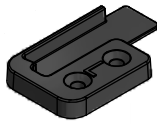


351



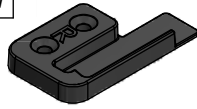
4x  
3,5 x 15 mm

886



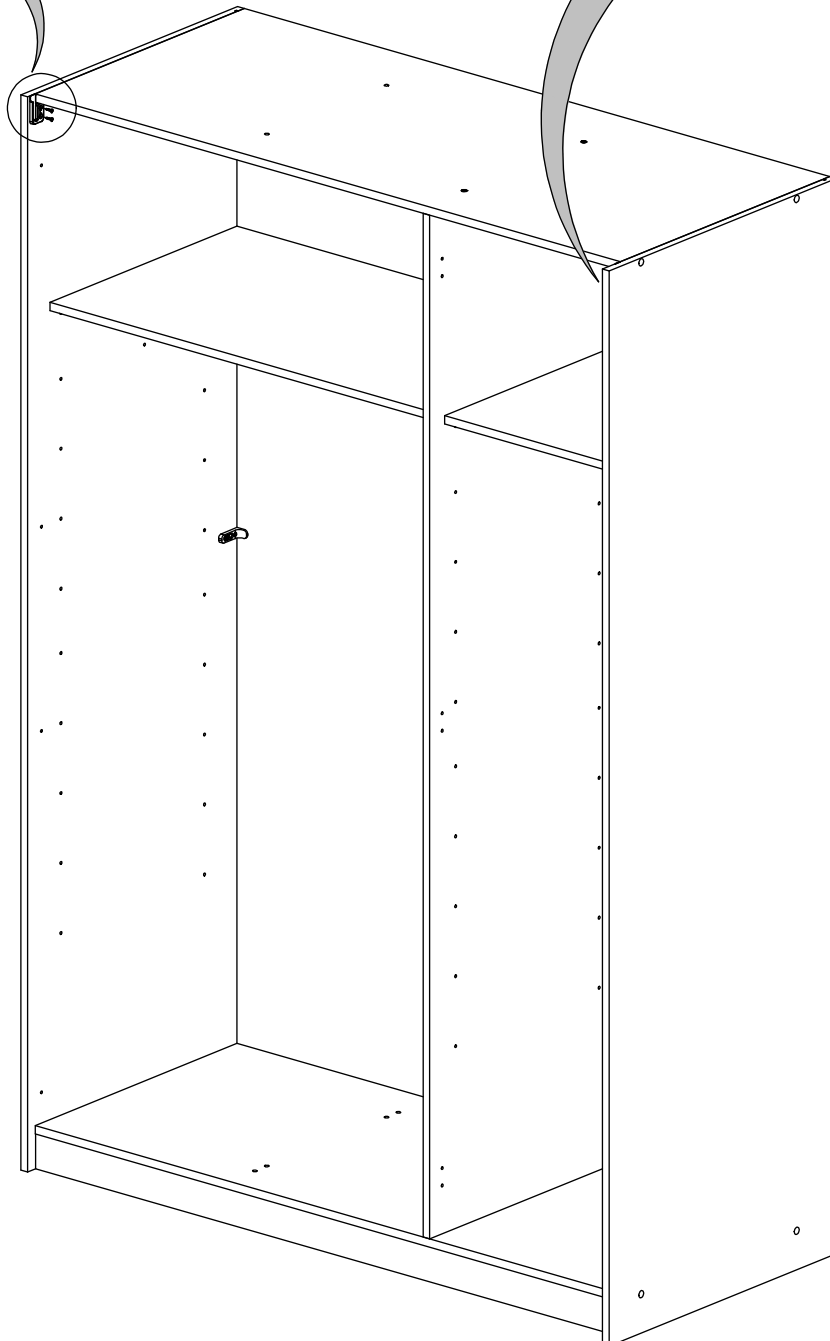
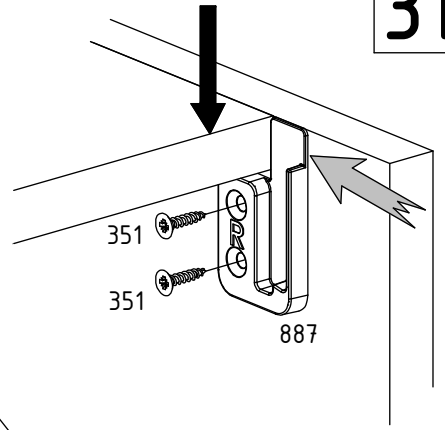
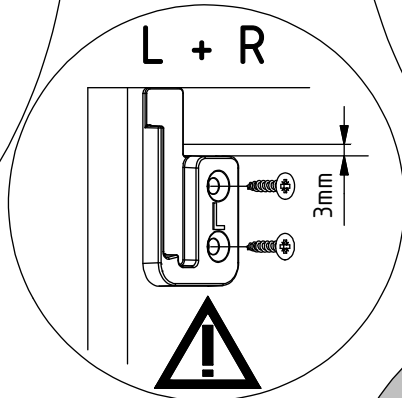
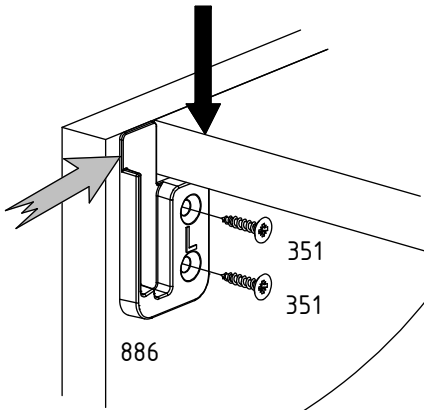
1x

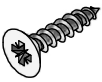
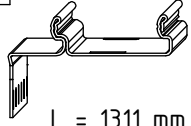
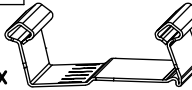
887



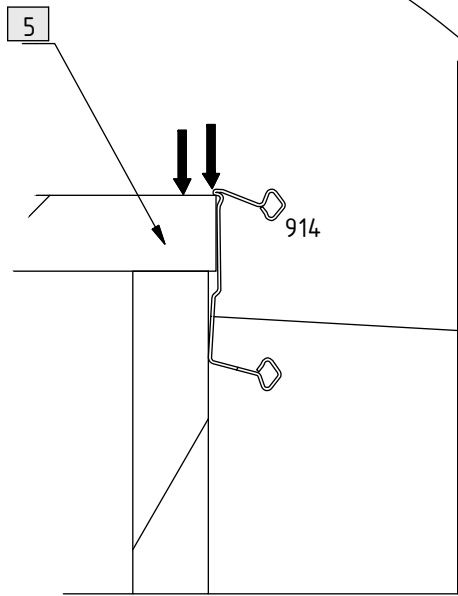
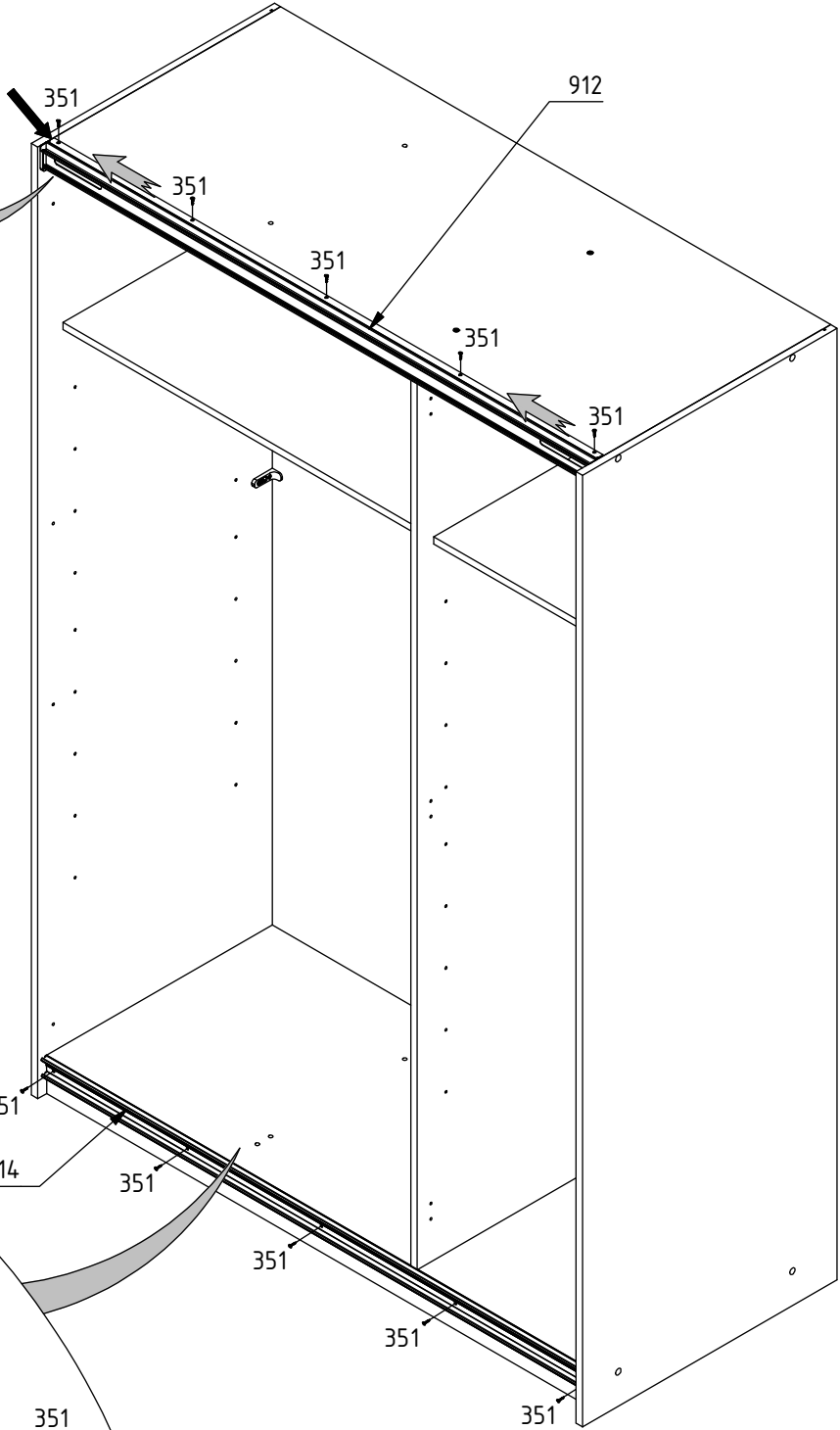
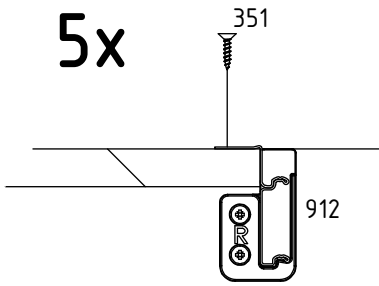
1x

31.



<p>351</p>  <p>10x</p> <p>3,5 x 15 mm</p>	<p>912</p>  <p>1x</p> <p>L = 1311 mm</p>	<p>914</p>  <p>1x</p> <p>L = 1312 mm</p>
---	--	--

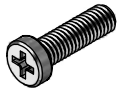
5x



5x



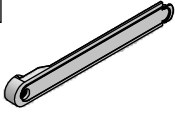
441



2x

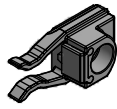
M6 x 20 mm

885



2x

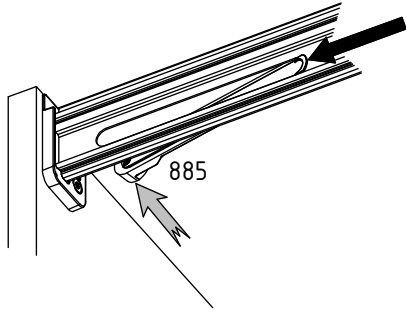
891



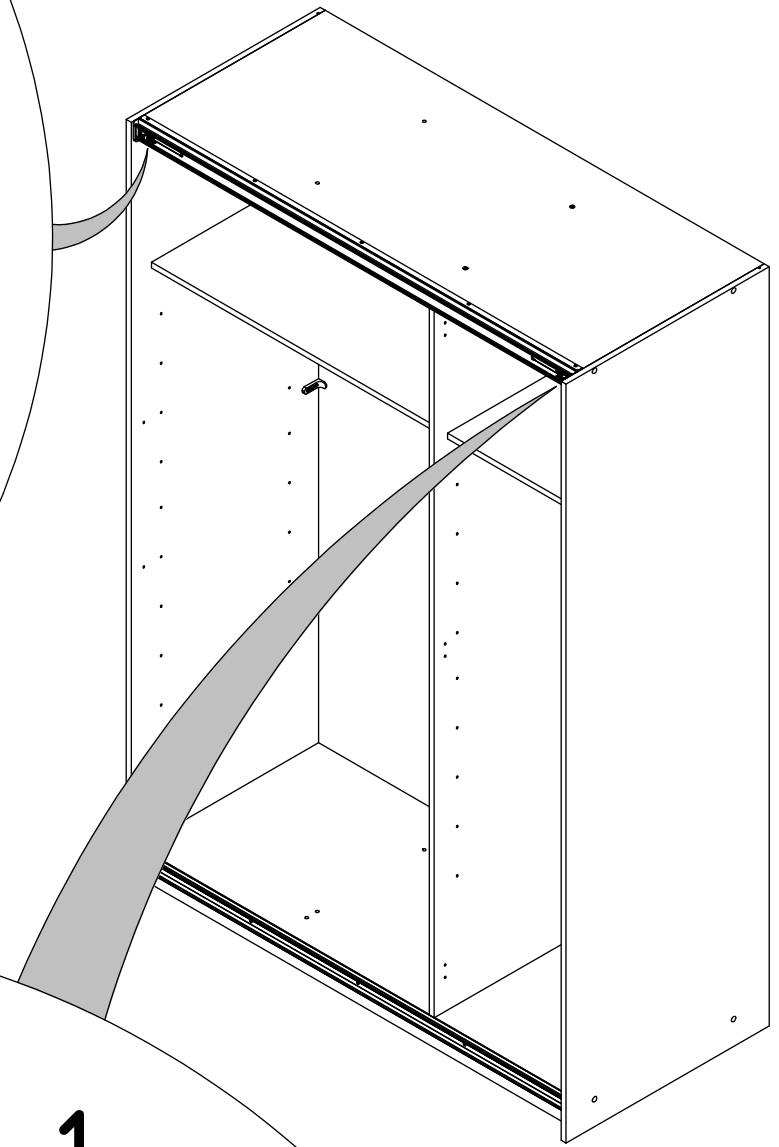
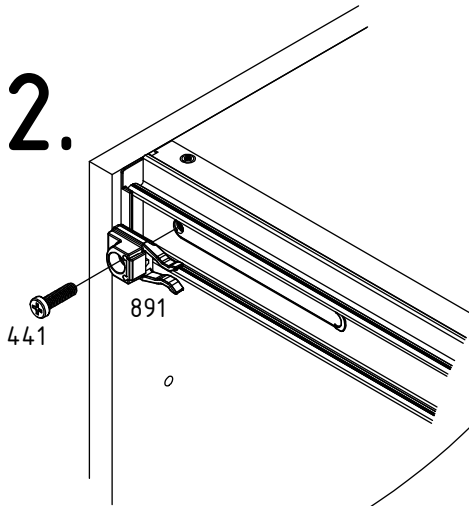
2x

33.

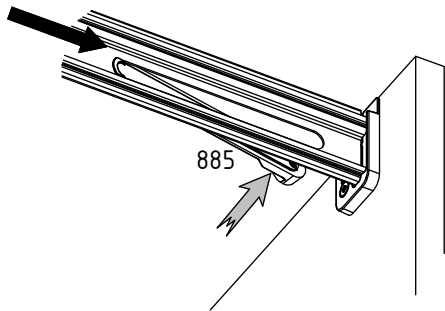
1.



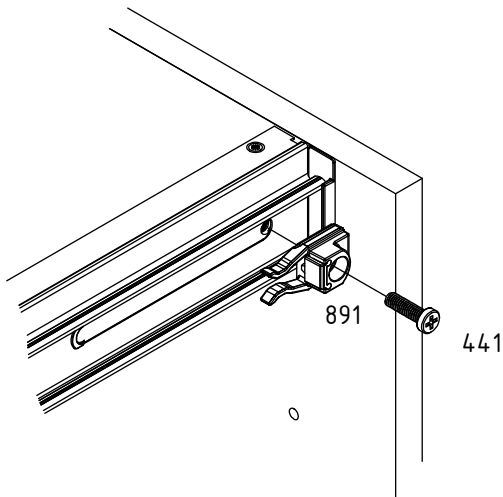
2.



1.



2.



102

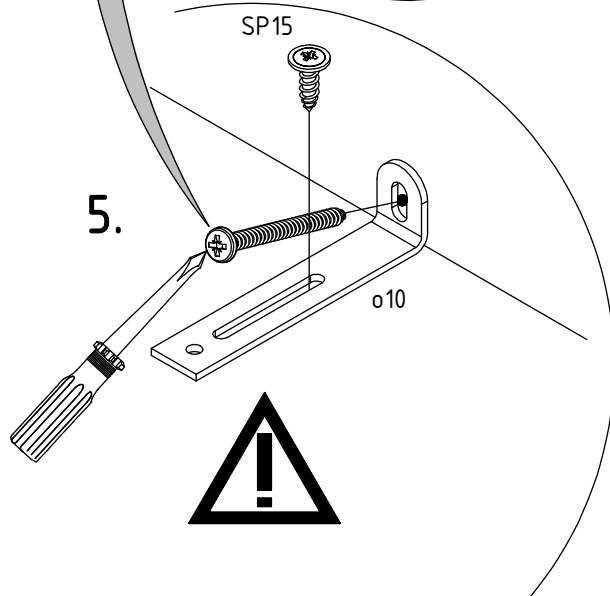
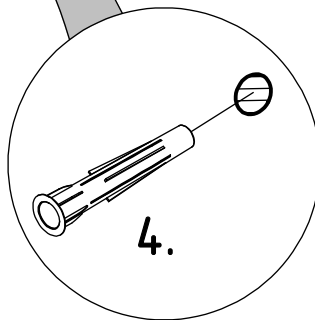
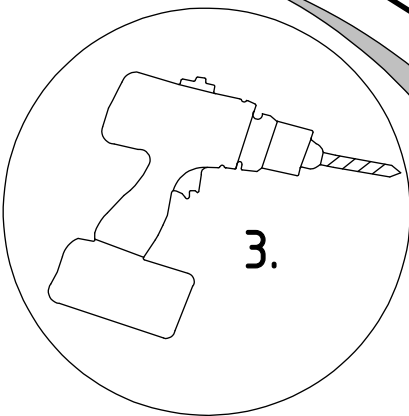
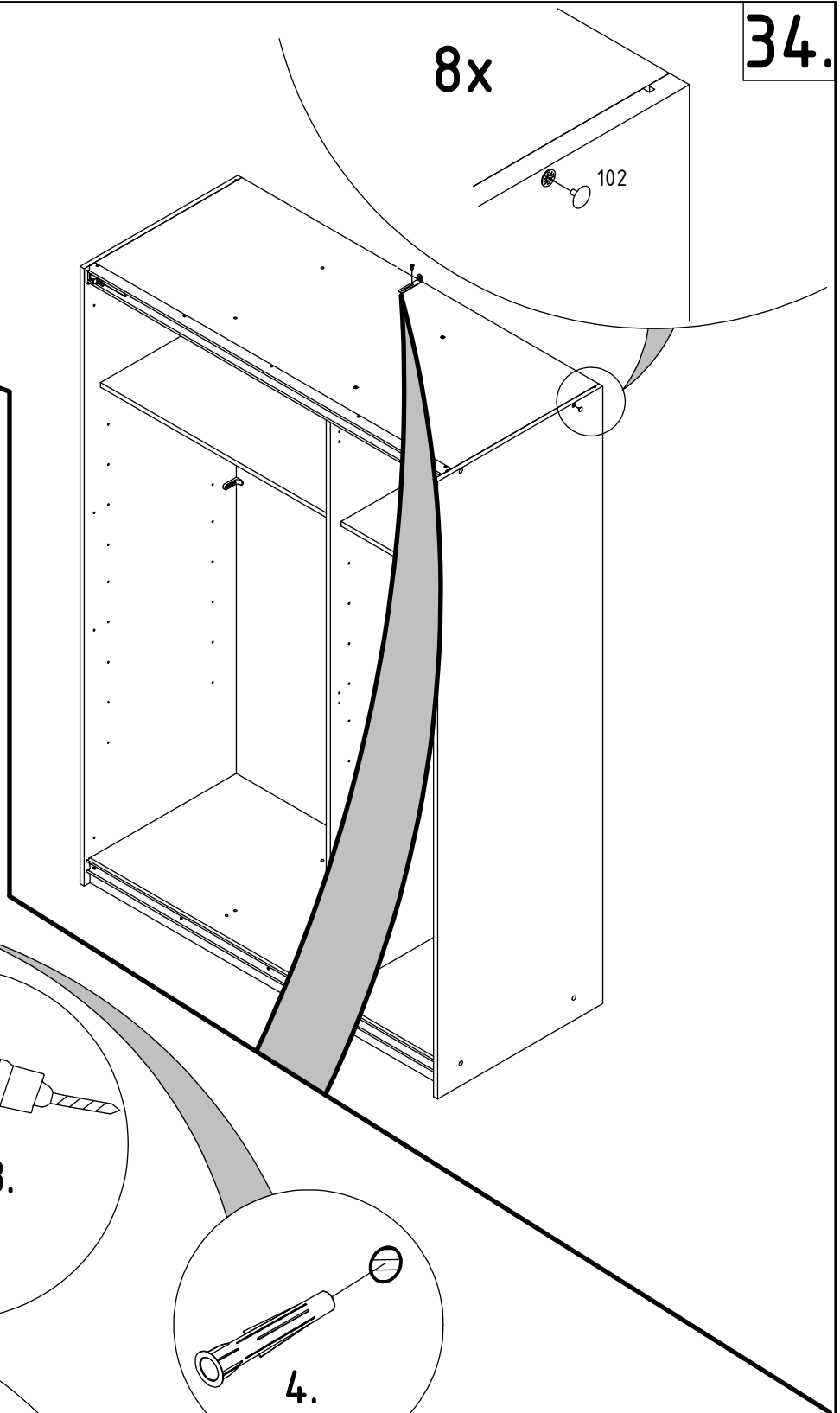
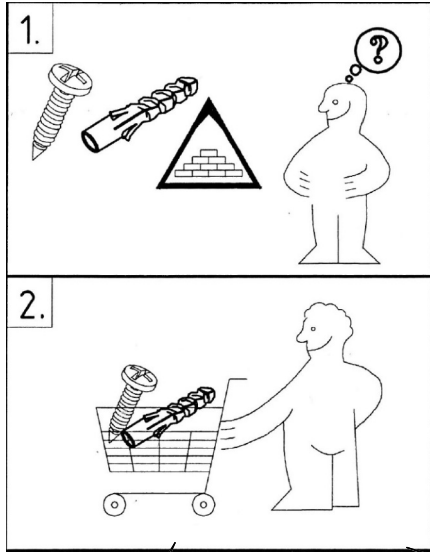
8x

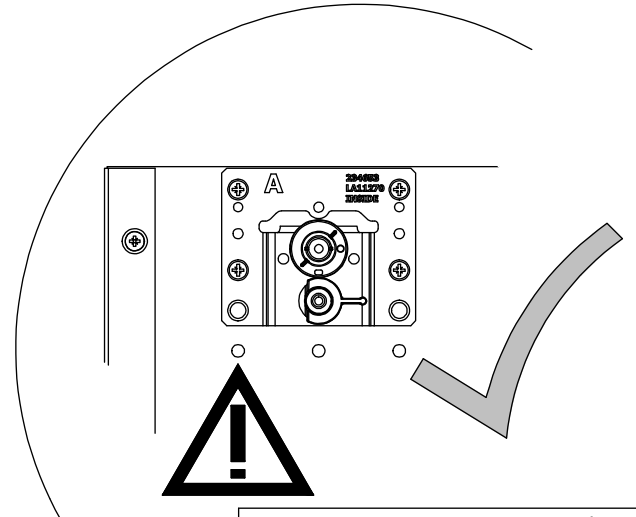
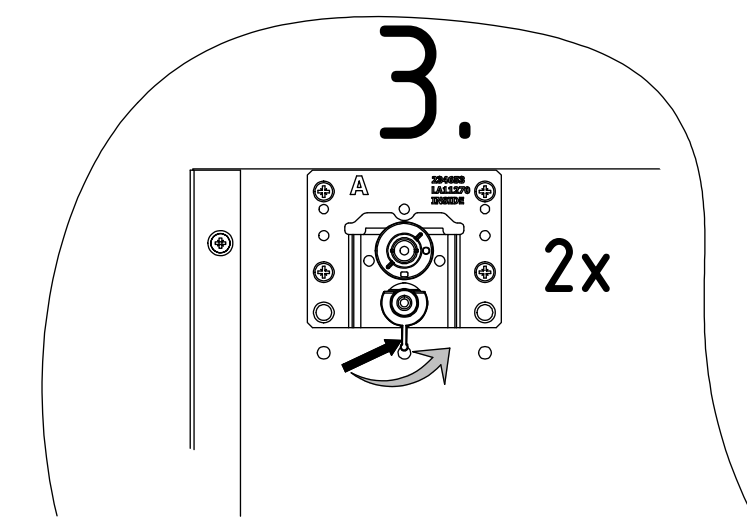
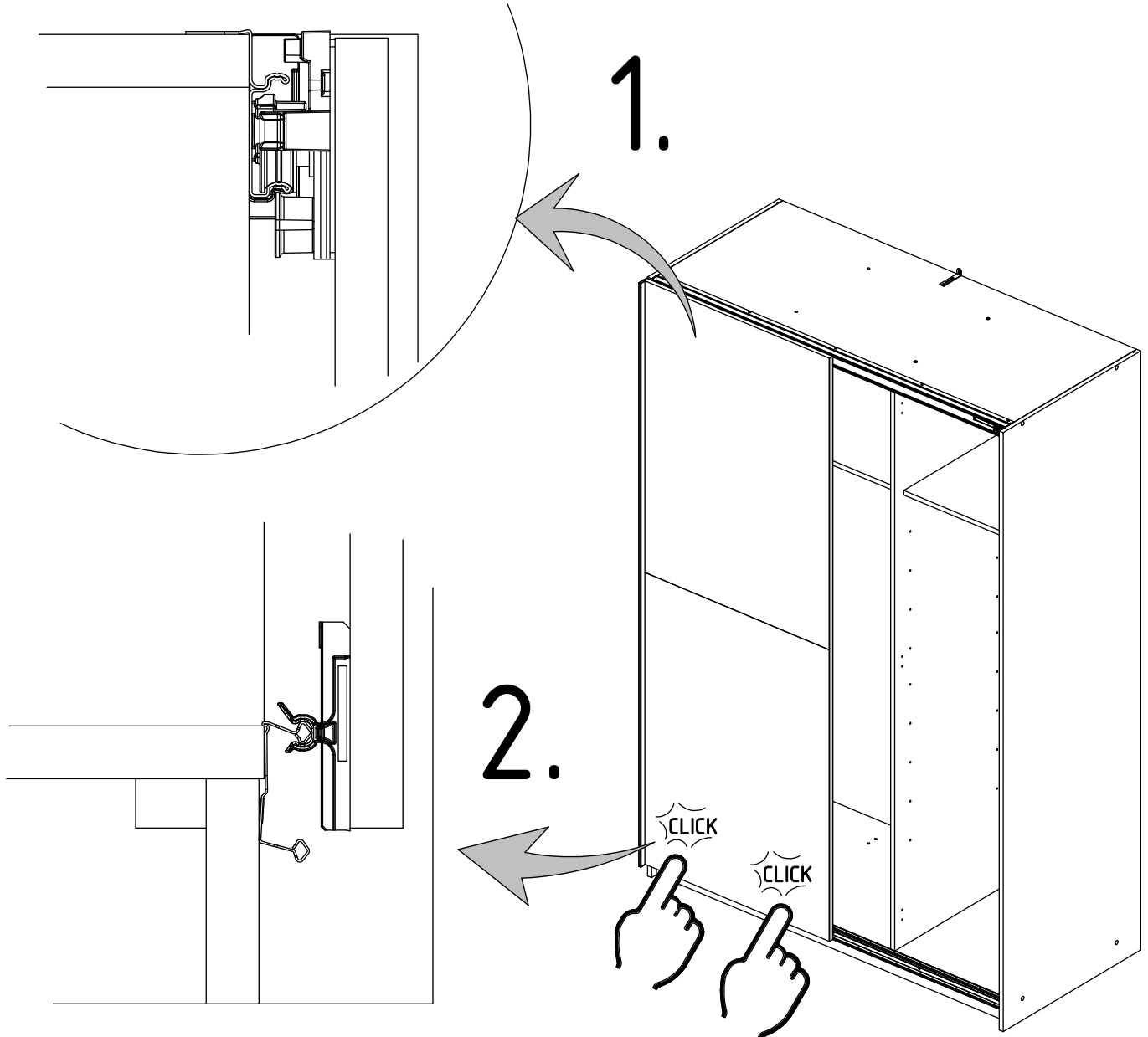
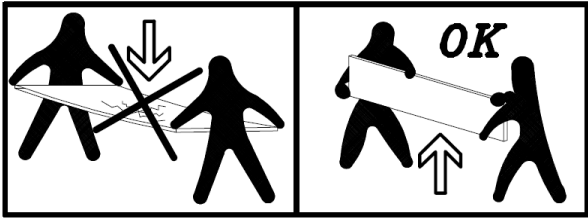


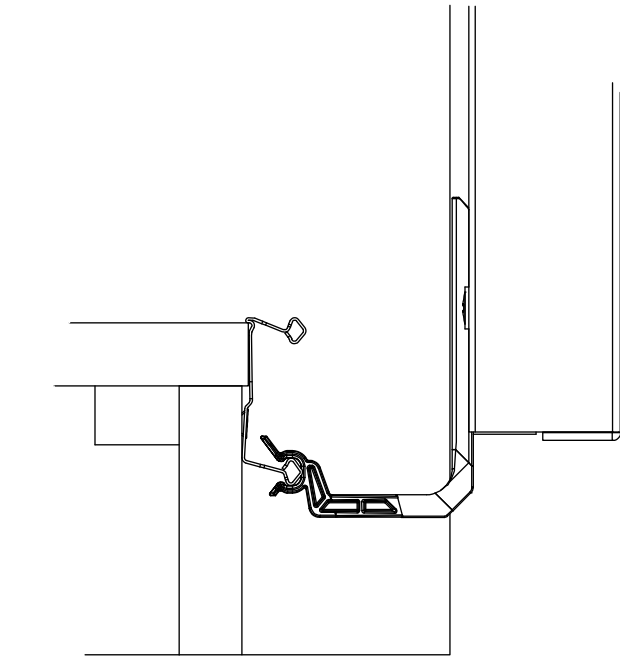
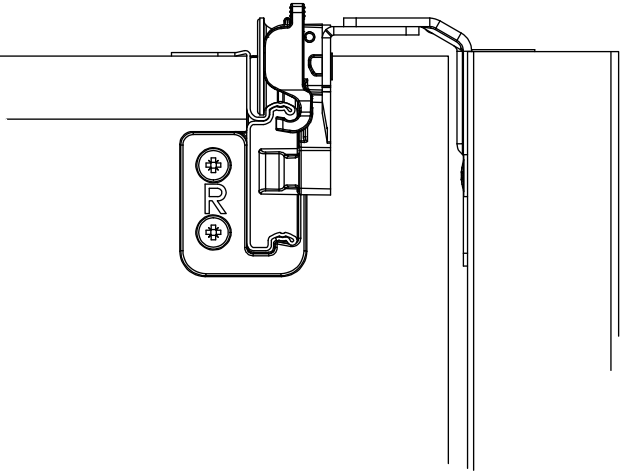
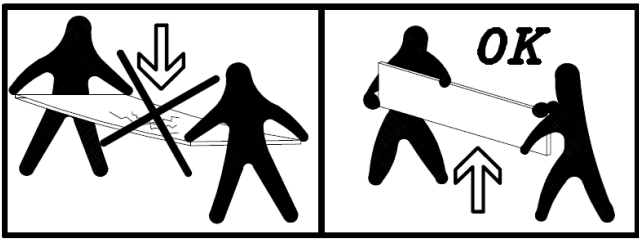
34.

8x

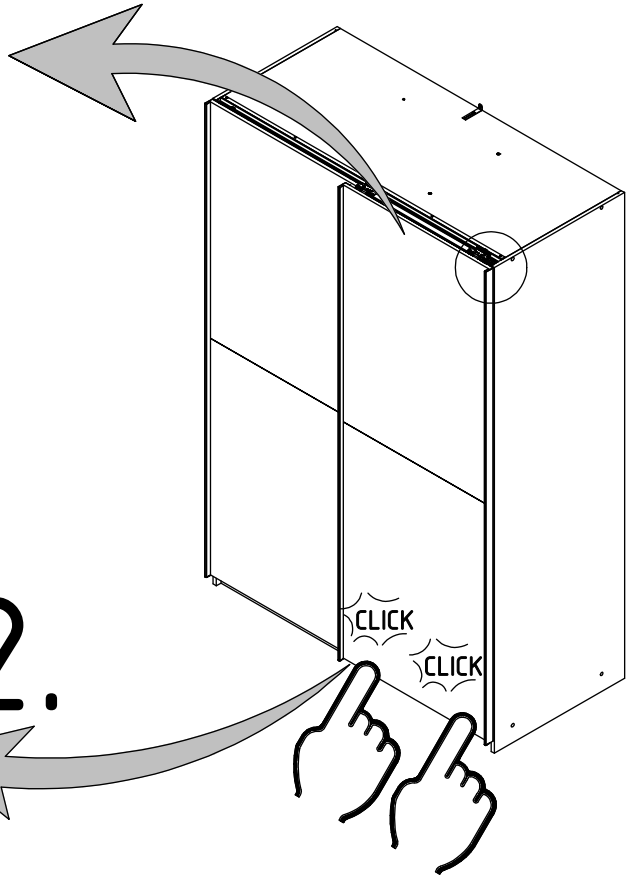
102







1.



2.

