
TECHNOLOGIE FÜR DEN HAUSHALT



TECHNOLOGY FOR DOMESTIC USE



Bedienungsanleitung
Instruction Manual

Einbau-Backofen

Built-In Oven

F7-2S



Deutsch
English

Seite 2
Page 34

www.pkm-online.de

Sehr geehrter Kunde! Sehr geehrte Kundin! Wir möchten Ihnen herzlich danken, dass Sie sich zum Erwerb eines Produkts aus unserem reichhaltigen Angebot entschieden haben. Lesen Sie die gesamte Bedienungsanleitung, bevor Sie das Gerät zum ersten Mal benutzen. Verwahren Sie diese Bedienungsanleitung zur zukünftigen Verwendung an einem sicheren Ort. Falls Sie das Gerät weitergeben, müssen Sie diese Bedienungsanleitung ebenfalls mit übergeben.

Inhalt

Inhalt	2
1. Sicherheitshinweise	3
2. Installation	7
2.1 Entpacken und Wahl des Standorts	7
2.2 Einbau des Backofens	8
2.3 Elektrischer Anschluss	9
3. Bedienung	10
3.1 Vor der ersten Benutzung	11
3.2 Gerät / Bedienfeld / Display	11
3.2.1 Gerät / Vorderansicht	11
3.2.2 Gerät / Innenansicht	12
3.2.3 Bedienfeld	13
3.2.4 Display	14
3.3 Benutzung des Backofens	15
3.3.1 Allgemeine Bedienung des Backofens	15
3.3.2 Manueller Betriebsmodus	17
3.3.3 Einstellung der Uhrzeit	17
3.4 Programmierung des Backofens	17
3.4.1 Timer	18
3.4.2 Halb-automatische Koch- / Backfunktion	18
3.4.3 Ende der Koch- / Backzeit einstellen	20
3.4.4 Automatische Koch- / Backfunktion	21
3.4.5 Löschen der Programmierungen	23
3.4.6 Auswahl des akustischen Signals	24
3.4.7 Ändern der aktuellen Uhrzeit	24

3.5 Backofenfunktionen	24
4. Hinweise für das Kochen.....	26
4.1 Tipps zum Backen und Braten.....	26
4.2 Energie sparen.....	27
5. Reinigung und Pflege	27
5.1 Austausch des Leuchtmittels	28
4.2 Entnahme der Seitenführungen.....	28
4.3 Entnahme der Ofentür	29
5.4 Problembehandlung	30
6. Technische Daten	31
7. Entsorgung.....	32
8. Garantiebedingungen.....	32

EG - Konformitätserklärung

- ★ Die in dieser Bedienungsanleitung beschriebenen Produkte entsprechen sämtlichen harmonisierten Anforderungen.
- ★ Die relevanten Unterlagen können durch die zuständigen Behörden über den Produktverkäufer angefordert werden.
- i** Die in dieser Bedienungsanleitung enthaltenen Abbildungen können in einigen Details von dem tatsächlichen Design Ihres Geräts abweichen. Folgen Sie in einem solchen Fall dennoch den beschriebenen Sachverhalten. Lieferung ohne Inhalt.
- i** Der Hersteller behält sich das Recht vor, solche Änderungen vorzunehmen, die keinen Einfluss auf die Funktionsweise des Geräts haben.
- i** Entsorgen Sie das Verpackungsmaterial entsprechend den örtlichen Vorschriften Ihres Wohnorts.
- i** Das von Ihnen gekaufte Gerät wurde möglicherweise inzwischen verbessert und weist somit vielleicht Unterschiede zur Bedienungsanleitung auf. Dennoch sind die Funktionen und Betriebsbedingungen identisch, sodass Sie die Bedienungsanleitung im vollen Umfang nutzen können.
- i** Technische Änderungen bzw. Druckfehler bleiben vorbehalten.

1. Sicherheitshinweise

i Lesen Sie **vor der ersten Benutzung des Geräts** die gesamten Sicherheitshinweise gründlich durch. Die darin enthaltenen Informationen dienen dem Schutz Ihrer Gesundheit. Die Nichtbeachtung der Sicherheitshinweise kann zu schweren Beeinträchtigungen Ihrer Gesundheit und im schlimmsten Fall zum Tod führen.

⚠ GEFAHR! verweist auf eine Gefahrensituation, die, wenn sie nicht abgewendet wird, eine unmittelbare Gefährdung für Leben und Gesundheit zur Folge hat.

⚠ VORSICHT! verweist auf eine Gefahrensituation, die, wenn sie nicht abgewendet wird, zu mittelschweren oder kleineren Verletzungen führen kann.

⚠ WARNUNG! verweist auf eine Gefahrensituation, die, wenn sie nicht abgewendet wird, eine mögliche bevorstehende Gefährdung für Leben und Gesundheit zur Folge hat.

HINWEIS! verweist auf eine Gefahrensituation, die, wenn sie nicht abgewendet wird, eine mögliche Beschädigung des Geräts zur Folge hat.

i Bewahren Sie diese Bedienungsanleitung so auf, dass sie bei Bedarf jederzeit griffbereit ist. Befolgen Sie sorgfältig alle Hinweise, um Unfälle oder eine Beschädigung des Geräts zu vermeiden.

i Prüfen Sie auf jeden Fall auch das technische Umfeld des Geräts! Sind alle Kabel oder Leitungen, die zu ihrem Gerät führen, in Ordnung? Oder sind sie veraltet und halten der Geräteleistung nicht mehr Stand? Daher muss durch **eine qualifizierte Fachkraft (Elektrotechniker/-in)** eine Überprüfung bereits vorhandener wie auch neuer Anschlüsse erfolgen. Sämtliche Arbeiten, die zum Anschluss des Geräts an die Stromversorgung notwendig sind, dürfen nur von **einer qualifizierten Fachkraft (Elektrotechniker/-in)** durchgeführt werden.

i Das Gerät ist ausschließlich zur privaten Nutzung bestimmt.

i Das Gerät ist ausschließlich zum Kochen in einem Privathaushalt bestimmt.

i Das Gerät ist ausschließlich zum Betrieb innerhalb geschlossener Räume bestimmt.

i Dieses Gerät darf nicht für gewerbliche Zwecke, beim Camping und in öffentlichen Verkehrsmitteln betrieben werden.

i Betreiben Sie das Gerät ausschließlich im Sinne seiner bestimmungsgemäßen Verwendung.

i Erlauben Sie niemandem, der mit der Bedienungsanleitung nicht vertraut ist, das Gerät zu benutzen.

i Dieses Gerät kann von **Kindern** ab 8 Jahren und darüber sowie von Personen mit verringerten physischen, sensorischen oder mentalen Fähigkeiten oder Mangel an Erfahrung und Wissen benutzt werden, wenn sie beaufsichtigt oder bezüglich des sicheren Gebrauchs des Gerätes unterwiesen wurden und die daraus resultierenden Gefahren verstehen. **Kinder** dürfen nicht mit dem Gerät

spielen. Reinigung und **Benutzer-Wartung** dürfen nicht von **Kindern** ohne Beaufsichtigung durchgeführt werden.

GEFAHR!

1. Das Gerät darf nur durch eine qualifizierte Fachkraft (Elektrotechniker/-in) an die Stromversorgung angeschlossen werden, welche die landesüblichen gesetzlichen Verordnungen und die Zusatzvorschriften der örtlichen Stromversorgungsunternehmen genau kennt und sorgfältig beachtet.
2. Alle elektrischen Arbeiten müssen von einer qualifizierten Fachkraft (Elektrotechniker/-in) durchgeführt werden. Es dürfen keine Änderungen oder willkürlichen Veränderungen an der Stromversorgung durchgeführt werden. Der Anschluss muss in Übereinstimmung mit den örtlich geltenden gesetzlichen Bestimmungen erfolgen.
3. Schließen Sie das Gerät **keinesfalls** an die Stromversorgung an, wenn das Gerät, das Netzkabel oder der Netzstecker sichtbare Beschädigungen aufweisen.
4. Versuchen Sie niemals selbst, das Gerät zu reparieren. Reparaturen, die von dazu nicht qualifizierten Personen durchgeführt werden, können zu ernsthaften Verletzungen und Schäden führen. Falls Ihr Gerät nicht ordnungsgemäß funktioniert, kontaktieren Sie das Geschäft, in dem Sie das Gerät erworben haben. Lassen Sie nur Original-Ersatzteile einbauen.
5. Wenn das Netzanschlusskabel beschädigt ist, darf es ausschließlich vom Hersteller oder einem vom Hersteller autorisierten Kundendienst oder einer qualifizierten Fachkraft (Elektrotechniker/-in) ausgetauscht werden.

WARNUNG!

1. Trennen Sie das Gerät von der Stromversorgung, bevor Sie irgendwelche Reinigungs- oder Wartungsarbeiten an dem Gerät vornehmen.
2. Das Gerät muss immer entsprechen den Anforderungen der jeweiligen Stromversorgung geerdet werden. Der Hauptstromkreislauf muss über eine eingebaute Sicherheitsabschaltung verfügen.
3. Sämtliche Arbeiten, die zum Anschluss des Geräts an die Stromversorgung notwendig sind, dürfen nur von **einer qualifizierten Fachkraft (Elektrotechniker/-in)** durchgeführt werden.
4. Sollte es zu irgendeiner Fehlfunktion aufgrund eines technischen Defekts kommen, trennen Sie das Gerät umgehend von der Stromversorgung (entsprechende Haussicherung abschalten). Melden Sie die Fehlfunktion ihrem Kundendienst, damit diese umgehend behoben werden kann.
5. Verwenden Sie zum Anschluss des Geräts keine Adapter, Steckdosenleisten oder Verlängerungskabel- **BRANDGEFAHR!**

6. Nehmen Sie keine Veränderungen an dem Gerät vor.
7. Der Küchenraum muss trocken und gut zu belüften sein. Wenn das Gerät aufgebaut wird, müssen alle Kontroll- und Bedienelemente gut zugänglich sein.
8. Die Furnierungen von Schränken müssen mit einem hitzeresistenten Leim befestigt sein, der Temperaturen von 120 °C widersteht.
9. Angrenzende Möbelstücke und alle zur Installation verwendeten Materialien müssen mindestens einer Temperatur von 85⁰ C über der Raumtemperatur des Raums, in dem das Gerät installiert ist, während des Betriebs des Geräts widerstehen können.
10. Entfernen Sie die Rückwand des Umbaumöbels, um eine adäquate Belüftung um das Gerät herum zu gewährleisten. Das Gerät muss an seiner Rückseite über einen Freiraum von mindestens 45 mm verfügen.
11. Schließen Sie das Gerät nicht in Räumen oder an Orten an, in denen oder in deren Umgebung sich brennbare Materialien wie Benzin, Gas oder Farben befinden. Dieser Warnhinweis bezieht sich auch auf die Dämpfe, die durch diese Materialien freigesetzt werden.
12. Dunstabzugshauben müssen entsprechend den Anweisungen ihrer Hersteller angebracht werden.
13. Benutzen Sie das Gerät nicht zum Heizen oder zum Trocknen von Wäsche.
14. Schließen Sie das Gerät nicht in der Nähe von Vorhängen oder Polstermöbeln an. **BRANDGEFAHR.**
15. Lagern Sie keine Gegenstände im Ofen. **BRANDGEFAHR!**
16. Haushaltsausstattungen sowie elektrische Leitungen aller Art dürfen niemals das Gerät berühren, da deren Isolierungsmaterial durch hohe Temperaturen beschädigt oder zerstört wird.
17. Benutzen Sie niemals einen Dampfreiniger zum Reinigen des Geräts. Der Dampf kann die Elektrik des Geräts nachhaltig beschädigen. **STROMSCHLAGGEFAHR.**
18. Die zugänglichen Bereiche und Teile des Ofens werden bei der Benutzung sehr heiß. Kinder müssen deshalb während der Benutzung des Geräts von diesem ferngehalten werden. Das Gerät während seines Betriebs zu berühren, kann zu schweren Verbrennungen führen.
19. Kinder dürfen nicht mit dem Gerät spielen.
20. Beaufsichtigen Sie Kinder stets, wenn diese sich in der Nähe des Geräts aufhalten.

⚠ VORSICHT!

1. Das Gerät wird während des Betriebs heiß. Berühren Sie nicht die heißen Teile innerhalb des Ofens.
2. Benutzen Sie keine aggressiven oder ätzenden Reinigungsmittel und keine scharfkantigen Gegenstände zum Reinigen der Tür, da diese die Oberfläche verkratzen und somit Risse im Glas verursachen.

3. Stellen oder legen Sie kein Kochgeschirr und keine Backbleche direkt auf den Boden des Ofeninnenraums. Decken Sie den Boden des Ofeninnenraums **nicht** mit Aluminiumfolie ab.
4. Halten Sie die Backofentür beim Betrieb des Backofens immer geschlossen.
5. Stellen Sie kein Kochgeschirr direkt auf den Boden des Backofens. Nutzen Sie statt dessen das Backblech oder den Rost.
6. Seien Sie vorsichtig, wenn Sie die Backofentür öffnen. Kommen Sie nicht in Kontakt mit den heißen Bereichen oder mit dem Dampf, der aus dem geöffneten Backofen entweicht.
7. Benutzen Sie stets Ofenhandschuhe.
8. Das Gerät entspricht der gegenwärtigen europäischen Sicherheitsgesetzgebung. Wir möchten hierbei aber ausdrücklich betonen, dass diese Entsprechung nichts an der Tatsache ändert, dass die Oberflächen des Geräts während der Benutzung **heiß werden** und nach dem Ende der Benutzung noch **Restwärme ausstrahlen**.

HINWEIS!

1. Wenn Sie das Gerät bewegen, halten Sie es immer am unteren Ende fest und heben Sie es vorsichtig an. Halten Sie das Gerät dabei aufrecht.
2. Benutzen Sie niemals die Tür selbst zum Transport des Geräts, da Sie dadurch die Scharniere beschädigen.
3. Das Gerät muss von mindestens **zwei Personen** transportiert und angeschlossen werden.
4. Merken Sie sich die Positionen aller Teile des Geräts, wenn Sie es auspacken, für den Fall, es noch einmal einpacken und transportieren zu müssen.
5. Benutzen Sie das Gerät nicht, bevor alle dazugehörigen Teile sich ordnungsgemäß an ihren dafür vorgesehenen Stellen befinden.
6. Benutzen Sie den Boden, die Schubladen, die Türen etc. des Geräts niemals als Standfläche oder Stütze.
7. Die Belüftungsöffnungen des Geräts oder dessen Einbauvorrichtung (falls Ihr Gerät für einen Einbau geeignet ist) müssen immer frei und unbedeckt sein.
8. Stellen oder legen Sie keine schweren Gegenstände auf die geöffnete Ofentür und lehnen Sie sich nicht an die geöffnete Ofentür.. Dadurch beschädigen Sie die Türscharniere.

2. Installation

2.1 Entpacken und Wahl des Standorts

1. Packen Sie das Gerät vorsichtig aus. Beachten Sie unbedingt die Hinweise zur Entsorgung des Geräts in dieser Bedienungsanleitung.
2. Das Gerät ist möglicherweise für den Transport mit Transportsicherungen geschützt. Entfernen Sie diese komplett. Benutzen Sie keine aggressiven

Reinigungsmittel, um Reste der Transportsicherungen zu entfernen.

- Überprüfen Sie vor dem Anschluss des Geräts, ob das Netzanschlusskabel oder das Gerät selbst keine Beschädigungen aufweisen.
- Stellen Sie das Gerät nicht an einem Ort auf, an dem es mit Wasser oder Regen in Kontakt kommen kann, damit die Isolierungen der Elektrik keinen Schaden nehmen.
- Stellen Sie das Gerät auf einem **geraden, trockenen und festen Untergrund** auf. Kontrollieren Sie mit einer Wasserwaage den ordnungsgemäßen Aufbau Ihres Geräts.
- Entfernen Sie vor Inbetriebnahme sämtliches Verpackungsmaterial innerhalb und Außerhalb des Ofens.
- Das Typenschild befindet sich im Inneren des Geräts oder außen an der Rückwand.

2.2 Einbau des Backofens

⚠ GEFAHR!

Das Gerät darf nur durch eine qualifizierte Fachkraft (Elektrotechniker/-in) an die Stromversorgung angeschlossen werden, welche die landesüblichen gesetzlichen Verordnungen und die Zusatzvorschriften der örtlichen Stromversorgungsunternehmen genau kennt und sorgfältig beachtet.

Alle elektrischen Arbeiten müssen von einer qualifizierten Fachkraft (Elektrotechniker/-in) durchgeführt werden. Es dürfen keine Änderungen oder willkürlichen Veränderungen an der Stromversorgung durchgeführt werden. Der Anschluss muss in Übereinstimmung mit den örtlich geltenden gesetzlichen Bestimmungen erfolgen.

- Die Öffnung des Umbauschranks muss über die auf Abbildung 1 genannten Abmessungen verfügen. Passen Sie das Gerät in die Öffnung ein.
- Öffnen Sie die Ofentür und entfernen sie die Gummikappen der zwei Schrauben an der Seite des Ofenrahmens.
- Befestigen Sie den Ofen mit den zwei Schrauben, die in die Löcher am Ofenrahmen passen, am Umbauschrank.
- Bringen Sie nach dem Einpassen des Ofens die Gummikappen wieder an.

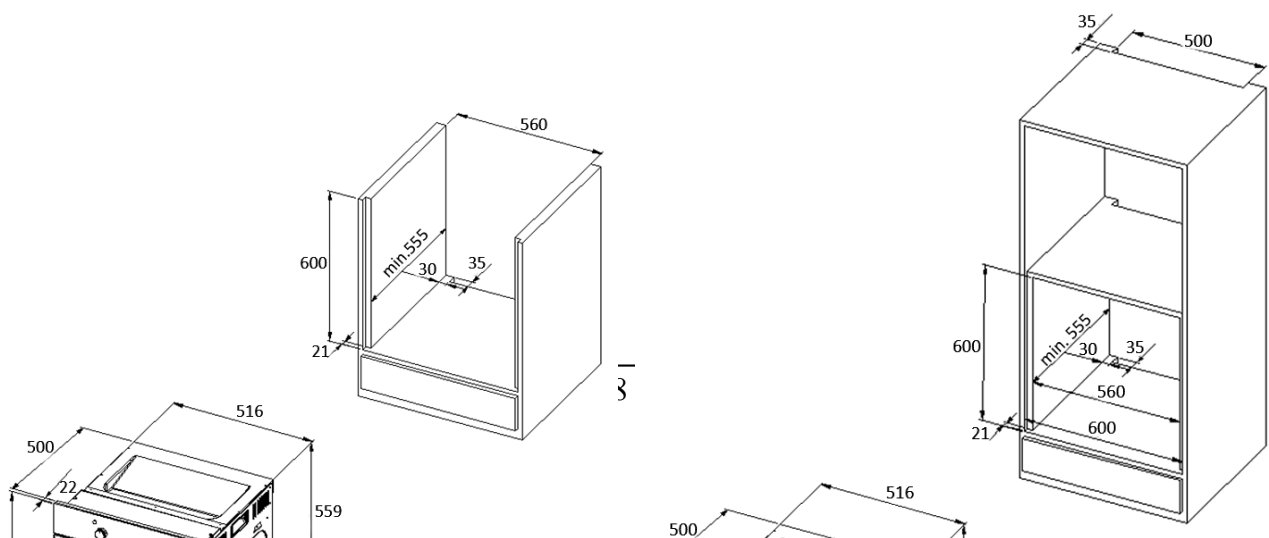
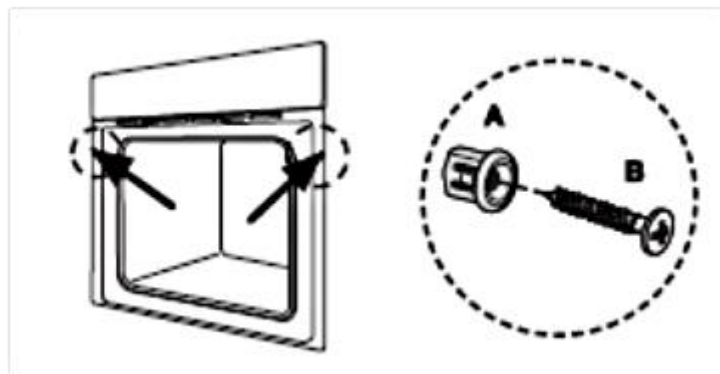
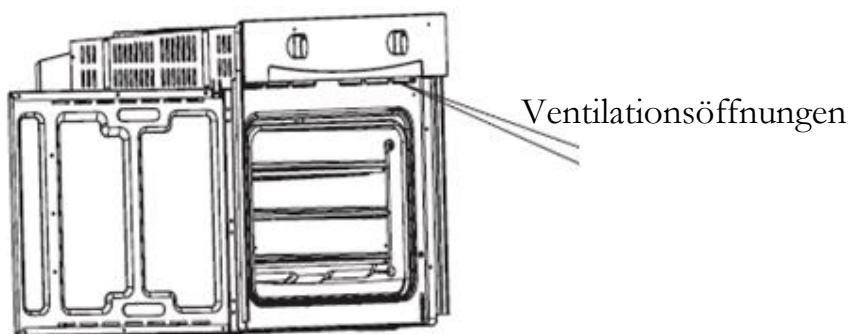


Abb. 1



➔ **Ventilationsöffnungen**

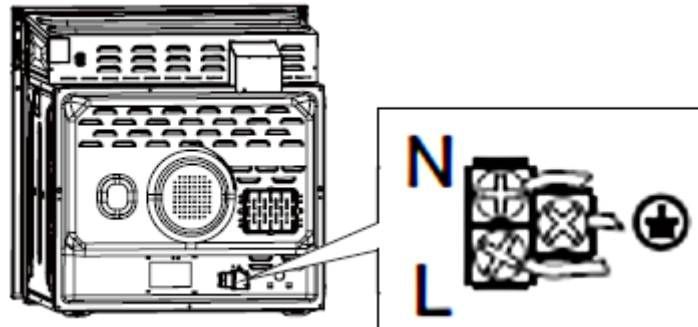
Nach Beendigung des Kochens/Backens weist die Backröhre eine Temperatur von über 70° C auf. Die Ventilationsöffnungen arbeiten noch für 15 Minuten nach dem Abschalten des Geräts.



2.3 Elektrischer Anschluss

Hinweis für die qualifizierten Fachkraft (Elektrotechniker/-in)

Das Gerät wurde zum Anschluss an eine 230V-50Hz Stromversorgung entwickelt. Die Gesamtleistungsaufnahme beträgt 2300W. Das Netzanschlusskabel muss über eine Querschnitt von mindestens 1,5 mm² verfügen. Die direkte Verbindung zur Energieversorgung muss über einen zweipoligen Schalter mit einer Belastbarkeit von 250V, 20A verfügen. Der Schalter darf an keiner Stelle das gelb-grüne Erdkabel trennen.



- i** Nach der Installation und dem Anschluss muss das Netzanschlusskabel so verlegt sein, dass es an keiner Stelle einen Hochtemperaturbereich berühren kann.

3. Bedienung

⚠️ WARNUNG! Während des Betriebs können zugängliche Teile des Gerätes heiß werden. Berühren Sie die heißen Bereiche nicht und halten Sie Kinder vom Gerät fern. **VERBRENNUNGSGEFAHR!**

⚠️ VORSICHT! Die inneren Bestandteile des Gerätes werden sehr heiß. Berühren Sie keine dieser Bereiche, während Sie mit Ihrem Essgeschirr / Kochgeschirr umgehen. **VERBRENNUNGSGEFAHR!**

⚠️ VORSICHT! Kochutensilien können aufgrund der durch die Lebensmittel weitergeleitete Hitze heiß werden. Verwenden Sie immer Topflappen oder Backofenhandschuhe zum Umgang mit Ihrem Essgeschirr / Kochgeschirr.

HINWEIS! Verwenden Sie ausschließlich geeignetes und feuerfestes Essgeschirr / Kochgeschirr.

- i** Lesen Sie die komplette Bedienungsanleitung, bevor Sie das Gerät erstmalig in Betrieb nehmen. Beachten Sie hierbei besonders die Sicherheits- und Warnhinweise!
- i** Entfernen Sie **alle** Schutzfolien, die sich noch an dem Gerät befinden können.

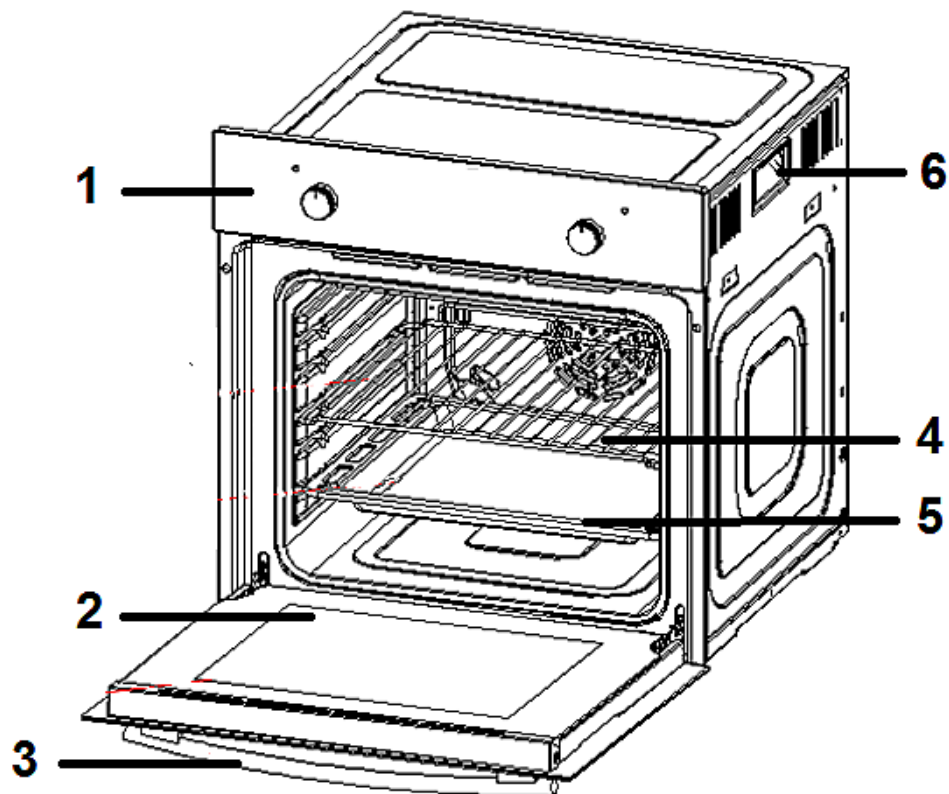
3.1 Vor der ersten Benutzung

1. Entfernen Sie sämtliche Verpackungsmaterialien.
2. Reinigen Sie den Backofeninnenraum von dem aufgetragenen Schutzmittel.
3. Nehmen Sie die Ausstattungselemente heraus (Blech etc.) und reinigen Sie diese mit warmem Wasser und etwas Spülmittel.
4. Schalten Sie die Raumbelüftung ein oder öffnen Sie das Fenster.
5. Lassen Sie den Backofen auf 250 °C für 30 Minuten laufen. Entfernen Sie anschließend Verunreinigungen und säubern Sie den Innenraum. Hierbei kann es für etwa 15 Minuten zu einer leichten Rauchentwicklung und zur Freisetzung von Geruch kommen. Dies ist ein normaler Betriebsvorgang, der durch eine Schutzimprägnierung gegen Korrosionsschäden während des Transports verursacht wird.

HINWEIS! Reinigen Sie den Innenraum des Backofens nur mit etwas warmem Wasser und Spülmittel.

3.2 Gerät / Bedienfeld / Display

3.2.1 Gerät / Vorderansicht

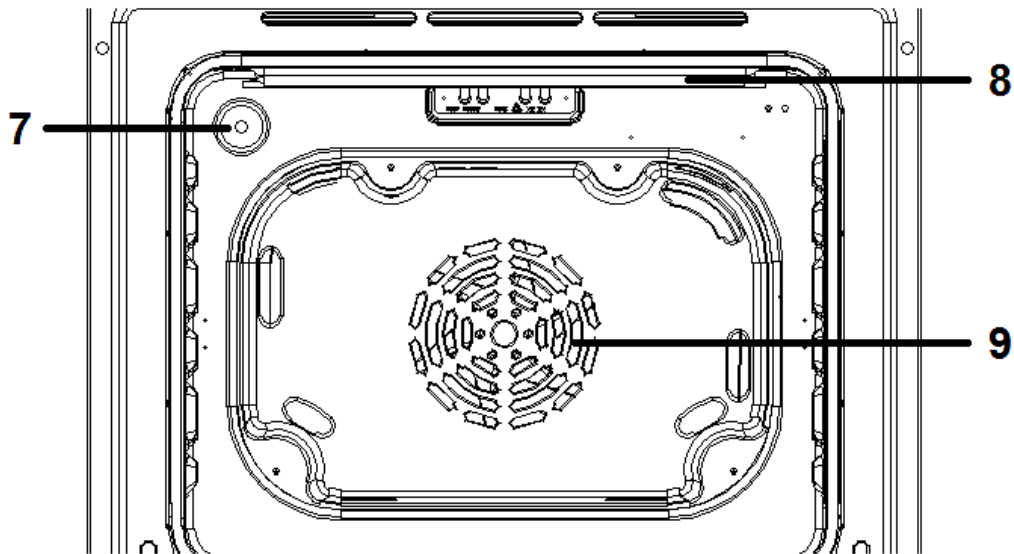


1	BEDIENFELD (s. Kapitel 3.2.3 BEDIENFELD)
2	TÜR des Backofens
3	TÜRGRIFF
4	Grillrost ¹
5	TROPFSCHALE / OFENPFANNE ²
6	SEITLICHER GRIFF zum Bewegen des Gerätes (an beiden Seiten)

3.2.2 Gerät / Innenansicht

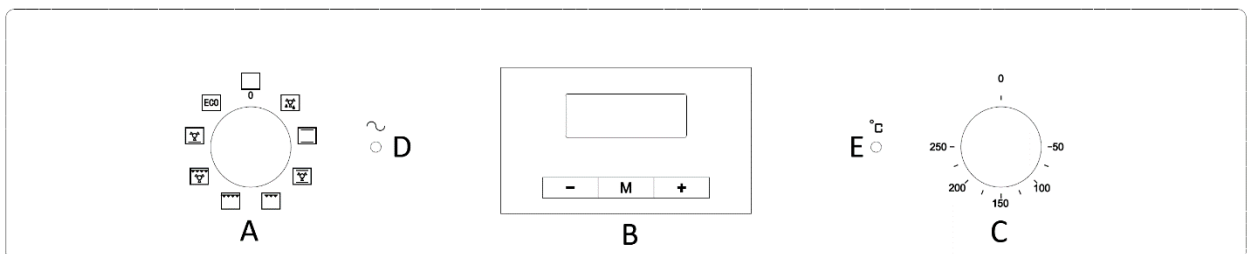
¹ Ausstattung abhängig vom Modell

² Ausstattung abhängig vom Modell



7	BELEUCHTUNG
8	GRILLELEMENT
9	LÜFTERMOTOR (hinter einer Stahlplatte)

3.2.3 Bedienfeld

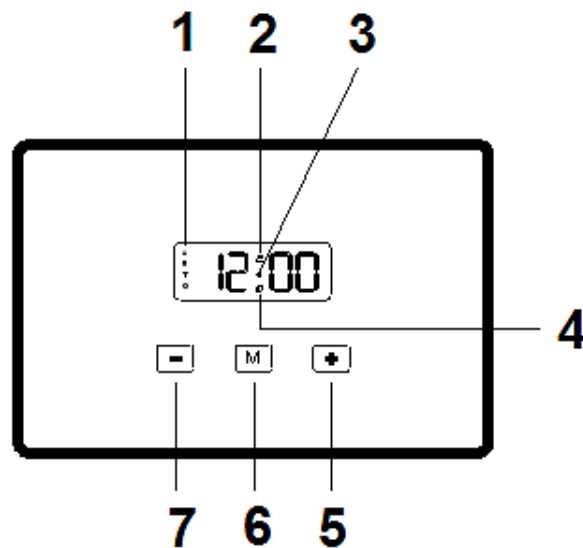


A	<p><u>DREHSCHALTER ZUR AUSWAHL DER BACKOFENFUNKTIONEN</u></p> <ul style="list-style-type: none"> ➤ Funktionswahl zur Zubereitung verschiedener Speisen
B	<p><u>LED DISPLAY</u></p> <ul style="list-style-type: none"> ➤ Zeitanzeige ➤ Tasten zur Einstellung der Uhr ➤ Tasten zur Programmierung des Backofens
C	<p><u>DREHSCHALTER ZUR AUSWAHL DER TEMPERATUR</u></p> <ul style="list-style-type: none"> ➤ Einstellbar von 50 °C - 250 °C

D	BETRIEBSANZEIGE des BACKOFENS
E	BETRIEBSANZEIGE: "Heizen"

3.2.4 Display

- ❖ Das Display zeigt die aktuelle Uhrzeit.
- ❖ Das Display dient außerdem zur Programmierung des Backofens, des Timers und zur Zeiteinstellung.



1	Anzeige: "AUTOMATISCHES KOCHEN"
2	Betriebsanzeige: "BACKOFEN IN VERWENDUNG"
3	Anzeige der DEZIMALPUNKTE DER UHR
4	Anzeige: TIMER (Zeitwächter)
5	<u>TASTE: +</u> ➤ Taste zur Einstellung der ZEIT. ➤ Taste zur Einstellung des TIMERS.
6	<u>PROGRAMMTASTE / MANUELL-TASTE</u>

	<ul style="list-style-type: none"> ➤ Taste zur Einstellung der ZEIT. ➤ Taste zur Einstellung des TIMERS. ➤ Taste zur PROGRAMMIERUNG des Backofens.
7	<p><u>TASTE: -</u></p> <ul style="list-style-type: none"> ➤ Taste zur Einstellung der ZEIT. ➤ Taste zur Einstellung des TIMERS.

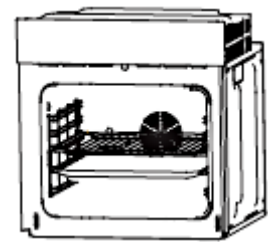
3.3 Benutzung des Backofens

⚠ VORSICHT! Die inneren Bestandteile des Backofens werden sehr heiß. Berühren Sie keine dieser Bereiche, während Sie mit Ihrem Kochgeschirr umgehen. **VERBRENNUNGSGEFAHR!**

⚠ VORSICHT! Seien Sie vorsichtig, wenn Sie die Backofentür öffnen. Kommen Sie nicht in Kontakt mit den heißen Bereichen oder mit dem Dampf, der aus dem geöffneten Backofen entweicht. **VERBRENNUNGSGEFAHR! VERBRÜHUNGSGEFAHR!**

⚠ VORSICHT! Benutzen Sie stets Backofenhandschuhe.

i Für einen sicheren Betrieb des Gerätes ist die ordnungsgemäße Positionierung der Einschubelemente erforderlich, damit bei deren Entnahme kein heißes Koch- / Backgut oder Kochgeschirr herausfallen kann.



i Wenn Sie das Gerät zum ersten Mal an die Stromversorgung anschließen, blinken die Zahlen auf dem Display.

i Der Lüfter des Backofens läuft nach Betriebsende noch einige Zeit weiter, auch wenn das Gerät selbst ausgeschaltet ist.

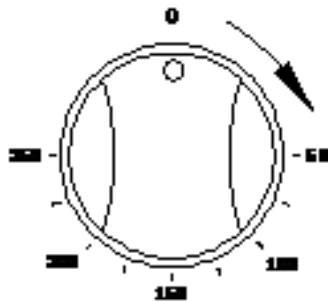
i **Bevor Sie die Uhrzeit einstellen können bzw. eine Backofenfunktion oder eine Backofentemperatur auswählen können, müssen Sie den manuellen Betriebsmodus des Backofens aktivieren** (s. Kapitel 3.3.2 MANUELLER BETRIEBSMODUS).

3.3.1 Allgemeine Bedienung des Backofens

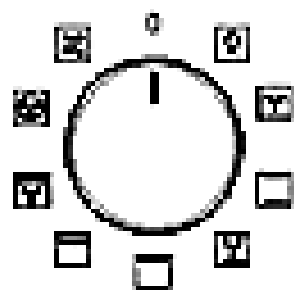
➤ Der Backofen kann durch die Benutzung der Oberhitze und der Unterhitze (mit Umluft) aufgewärmt werden. Die Benutzung des Backofens wird durch den

DREHSCHALTER FÜR DIE BACKOFENFUNKTIONEN (**A** / s. Kapitel 3.2.3 BEDIENFELD) kontrolliert. Bewegen Sie den Drehschalter hierbei auf die gewünschte Einstellung.

- Zur Einstellung der Temperatur bewegen Sie den DREHSCHALTER FÜR DIE TEMPERATURKONTROLLE des Backofens (**C** / s. Kapitel 3.2.3 BEDIENFELD) auf die gewünschte Einstellung. Sie können hierbei eine Temperatur von 50 °C – 250 °C auswählen (**mit** dem Uhrzeigersinn drehen).
- Sie schalten den Backofen aus, indem Sie beide dieser Drehschalter auf die Position **0** einstellen (s. Abb. unten).




C / TEMPERATURKONTROLLE



A / BACKOFENFUNKTIONEN

⚠ VORSICHT! Drehen Sie den Temperaturkontrollschalter **nur** im Uhrzeigersinn auf die gewünschte Temperatur. Danach können Sie den Schalter zurück auf die Ausgangsposition drehen. Ansonsten können Sie die Temperaturkontrollschalter beschädigen.

BETRIEBSANZEIGE DES BACKOFENS (**D**)

- ❖ Die Betriebsanzeige des Backofens (**D** // s. Kapitel 3.2.1 GERÄT / VORDERANSICHT) zeigt an, dass das Gerät in Betrieb ist.
- ❖ Wenn der Drehschalter für die Backofenfunktionen (**A**) auf Beleuchtung  eingestellt ist, geht die Betriebsanzeige des Backofens ebenfalls an.

BETRIEBSANZEIGE "HEIZEN" (**E**)


- ❖ Die Betriebsanzeige "HEIZEN" (**E** // s. Kapitel 3.2.1 GERÄT / VORDERANSICHT) zeigt an, dass der Backofen aufgeheizt wird. Wenn die Betriebsanzeige erlischt, hat der Backofen seine voreingestellte Temperatur erreicht.
- ❖ Falls ein Kochrezept das Vorwärmen von Tellern empfiehlt, sollten diese erst in den Backofen gestellt werden, wenn die Betriebsanzeige "HEIZEN" zum ersten Mal erloschen ist.

- ❖ Während des Betriebs geht die Betriebsanzeige "HEIZEN" gelegentlich an oder aus, um die voreingestellte Temperatur im Inneren des Backofens aufrechtzuerhalten.

3.3.2 Manueller Betriebsmodus

i **Bevor Sie die Uhrzeit einstellen können bzw. eine Backofenfunktion oder eine Backofentemperatur auswählen können, müssen Sie den manuellen Betriebsmodus aktivieren.**


i Beschreibung der jeweiligen Nummerierungen (s. unten, z.B. (6) / (2) / etc.): s. Kapitel 3.2.4 DISPLAY

1. Um den manuellen Betriebsmodus zu aktivieren, drücken Sie die Programmtaste / Manuell-Taste  (6) für **3 Sekunden**.
2. Die Betriebsanzeige "BACKOFEN IN VERWENDUNG" (2) **auf dem Display** leuchtet auf.
3. Der manuelle Betriebsmodus des Backofens ist aktiviert.

3.3.3 Einstellung der Uhrzeit

i **Bevor Sie den Backofen generell benutzen können, müssen Sie die Uhrzeit einstellen.**

i Beschreibung der jeweiligen Nummerierungen: s. Kapitel 3.2.4 DISPLAY


1. Der Backofen muss sich im manuellen Betriebsmodus befinden (s. Kapitel 3.3.2 MANUELLER BETRIEBSMODUS).
2. Drücken Sie die Programmtaste  (6) **einmal**.
3. Die Dezimalpunkte der Uhr (3) blinken.
4. Stellen Sie mit den Tasten + (5) und / oder - (7) die korrekte Tageszeit ein.
5. Wenn die korrekte Uhrzeit auf dem Display angezeigt wird, geben Sie die + / - Tasten frei und warten Sie einige Sekunden.
6. Die Dezimalpunkte der Uhr (3) hören auf zu blinken und der Backofen befindet sich in Betriebsbereitschaft.

3.4 Programmierung des Backofens

3.4.1 Timer

- ❖ Der Timer dient als Zeitmesser und zählt die eingestellte Zeit (Countdown-Zeit) ab.
- ❖ Die maximal einstellbare Countdown-Zeit beträgt 23 Stunden und 59 Minuten.
- ❖ Beschreibung der jeweiligen Nummerierungen: s. Kapitel 3.2.4 DISPLAY

TIMER (ZEITWÄCHTER) EINSTELLEN:


1. Drücken Sie die Programmtaste  (6) **zweimal**.
 2. Die Dezimalpunkte der Uhr (3) blinken.
 3. Auf dem Display leuchtet die Anzeige für den Timer (4) auf.
 4. Das Display zeigt **00:00**.
 5. Stellen Sie mit den Tasten + (5) und / oder - (7) die gewünschte Countdown-Zeit ein.
 6. Wenn die gewünschte Countdown-Zeit auf dem Display angezeigt wird, geben Sie die + / - Tasten frei.
 7. Der Countdown startet sofort.
 8. Nach einigen Sekunden zeigt das Display wieder die aktuelle Uhrzeit.
 9. Wenn die eingestellte Zeit abgelaufen ist ertönt ein akustisches Signal.
 10. Das akustische Signal endet automatisch nach ca. 7 Minuten. Sie können das akustische Signal aber auch durch Drücken einer beliebigen Taste auf dem Display ausschalten.
- ❖ Die Timer Anzeige (4) wird auf dem Display angezeigt solange der Countdown aktiv ist. Nach Ablauf der eingestellten Zeit erlischt die Anzeige.
 - ❖ Zum **Ausschalten des Backofens müssen** die Drehschalter für die Backofenfunktionen **und** der Temperaturkontrolle auf die Position **-0-** gestellt werden.

⚠ WARNUNG! Bei o.g. Verwendung wird der Backofen nach Ablauf der gewählten Zeitspanne nicht automatisch abgeschaltet.

3.4.2 Halb-automatische Koch- / Backfunktion



- ❖ Mit dieser Funktion können Sie eine Countdown-Zeit einstellen, bei der nach Ablauf der Zeit der Backofen **automatisch ausgeschaltet** wird.
- ❖ Die maximal einstellbare Countdown-Zeit beträgt 10 Stunden.
- ❖ Beschreibung der jeweiligen Nummerierungen: s. Kapitel 3.2.4 DISPLAY

HALB-AUTOMATISCHE KOCH- / BACKFUNKTION EINSTELLEN:

1. Stellen Sie das Koch- / Backgut in den Backofen und schließen Sie die Tür ordnungsgemäß.
2. Wählen Sie die gewünschte Backofenfunktion (s. Kapitel 3.5 BACKOFENFUNKTIONEN) und Temperatur mit den entsprechenden Drehknöpfen (**A / C**) aus (s. Kapitel 3.2.3 BEDIENFELD).
3. Drücken Sie die Programmtaste  (6) **dreimal**.
4. Die Dezimalpunkte der Uhr (3) blinken.
5. Die Betriebsanzeige "BACKOFEN IN VERWENDUNG" (2) **auf dem Display** leuchtet auf.
6. Die Anzeige "AUTOMATISCHES KOCHEN" (1) leuchtet auf.
7. Das Display zeigt **00:00**.
8. Stellen Sie mit den Tasten **+** (5) und / oder **-** (7) die gewünschte Countdown-Zeit ein.
9. Wenn die gewünschte Countdown-Zeit auf dem Display angezeigt wird, geben Sie die **+** / **-** Tasten frei.
10. Der Kochvorgang beginnt **sofort** und der Countdown der Zeit startet nach wenigen Sekunden.
11. Wenn die eingestellte Zeit abgelaufen ist ertönt ein akustisches Signal und der Backofen wird **automatisch abgeschaltet**.
12. Die Anzeige "AUTOMATISCHES KOCHEN" (1) und die TIMERANZEIGE (4) blinken.
13. Drücken Sie eine beliebige Taste auf dem Display um das akustische Signal auszuschalten.
14. **Stellen Sie die Drehschalter für die Backofenfunktionen und die Temperaturkontrolle auf die Position 0.**

RESET (ZURÜCKSETZEN DES BACKOFENS):

- ❖ Nach Benutzung der halb-automatischen Koch- und Backfunktion muss der Backofen in den Ausgangsmodus zurückgesetzt werden.

1. Drücken Sie die Programmtaste  (6) **einmal für 3 Sekunden**.
2. Das Display zeigt die Uhrzeit.
3. Drücken Sie die Programmtaste  (6) **ein weiteres Mal für 3 Sekunden**.
4. Die Betriebsanzeige "BACKOFEN IN VERWENDUNG" (2) **auf dem Display** leuchtet auf.
5. Die Anzeige "AUTOMATISCHES KOCHEN" (1) erlischt.
6. Der Backofen ist wieder betriebsbereit.

⚠ VORSICHT! Zum kompletten **Ausschalten des Backofens** müssen die Drehschalter für die Backofenfunktionen **und** der Temperaturkontrolle auf die Position **0** gestellt werden. Wenn die Drehschalter beim Reset (Zurücksetzen) des Backofens nicht auf der Position **0** stehen, beginnt der Backofen wieder zu heizen!

3.4.3 Ende der Koch- / Backzeit einstellen



- ❖ Mit dieser Funktion können Sie die **Uhrzeit** einstellen, an der der Backofen **automatisch ausgeschaltet** werden soll.
 - ❖ Die maximal einstellbare Uhrzeit für das Ende der Koch- / Backzeit beträgt 10 Stunden ab der aktuellen Uhrzeit.
- i** Beschreibung der jeweiligen Nummerierungen: s. Kapitel 3.2.4 DISPLAY

ENDE DER KOCH- / BACKZEIT EINSTELLEN:

1. Stellen Sie das Koch- / Backgut in den Backofen und schließen Sie die Tür ordnungsgemäß.
2. Wählen Sie die gewünschte Backofenfunktion (s. Kapitel 3.5 BACKOFENFUNKTIONEN) und Temperatur mit den entsprechenden Drehknöpfen (**A / C**) aus (s. Kapitel 3.2.3 BEDIENFELD).
3. Drücken Sie die Programmtaste **[M]** (**6**) **viermal**.
4. Die Dezimalpunkte der Uhr (**3**) blinken.
5. Die Betriebsanzeige "BACKOFEN IN VERWENDUNG" (**2**) **auf dem Display** leuchtet auf.
6. Die Anzeige "AUTOMATISCHES KOCHEN" (**1**) leuchtet auf.
7. Die aktuelle Uhrzeit blinkt.
8. Stellen Sie mit den Tasten **+** (**5**) und / oder **-** (**7**) die gewünschte **Uhrzeit für das Ende der Koch- / Backzeit** ein.
9. Wenn die gewünschte Uhrzeit auf dem Display angezeigt wird, geben Sie die **+** / **-** Tasten frei.
10. Der Kochvorgang beginnt **sofort** und der Countdown der Zeit startet nach wenigen Sekunden.
11. Wenn die eingestellte Uhrzeit erreicht ist ertönt ein akustisches Signal und der Backofen wird **automatisch abgeschaltet**.
12. Die Anzeige "AUTOMATISCHES KOCHEN" (**1**) und die TIMERANZEIGE (**4**) blinken.
13. Drücken Sie eine beliebige Taste auf dem Display um das akustische Signal auszuschalten.

14. Stellen Sie die Drehschalter für die Backofenfunktionen und die Temperaturkontrolle auf die Position 0.

RESET (ZURÜCKSETZEN DES BACKOFENS):

- ❖ Nachdem der Backofen bei Erreichen der eingestellten Uhrzeit automatisch abgeschaltet wurde, muss er in den Ausgangsmodus zurückgesetzt werden.
- 1. Drücken Sie die Programmtaste  (6) **einmal** für 3 Sekunden.
- 2. Das Display zeigt die Uhrzeit.
- 3. Drücken Sie die Programmtaste  (6) **ein weiteres Mal** für 3 Sekunden.
- 4. Die Betriebsanzeige "BACKOFEN IN VERWENDUNG" (2) **auf dem Display** leuchtet auf.
- 5. Die Anzeige "AUTOMATISCHES KOCHEN" (1) erlischt.
- 6. Der Backofen ist wieder betriebsbereit.


⚠ VORSICHT! Zum kompletten **Ausschalten des Backofens** müssen die Drehschalter für die Backofenfunktionen **und** der Temperaturkontrolle auf die Position **0** gestellt werden. Wenn die Drehschalter beim Reset (Zurücksetzen) des Backofens nicht auf der Position **0** stehen, beginnt der Backofen wieder zu heizen!


3.4.4 Automatische Koch- / Backfunktion

- ❖ Mit dieser Funktion können Sie die **Dauer** der Koch- / Backzeit einstellen **und gleichzeitig die Uhrzeit** auswählen, an der der Backofen **automatisch ausgeschaltet** werden soll.
- ❖ Die maximal einstellbare Koch- / Backdauer beträgt 10 Stunden.
- ❖ Die maximal einstellbare Uhrzeit für das Ende der Koch- / Backzeit beträgt 10 Stunden ab der aktuellen Uhrzeit.

i Beschreibung der jeweiligen Nummerierungen: s. Kapitel 3.2.4 DISPLAY

AUTOMATISCHE KOCH- / BACKFUNKTION EINSTELLEN:



1. Stellen Sie das Koch- / Backgut in den Backofen und schließen Sie die Tür ordnungsgemäß.
2. Wählen Sie die gewünschte Backofenfunktion (s. Kapitel 3.5 BACKOFENFUNKTIONEN) und Temperatur mit den entsprechenden Drehknöpfen (**A / C**) aus (s. Kapitel 3.2.3 BEDIENFELD).
3. Drücken Sie die Programmtaste  (6) **dreimal**.
4. Die Dezimalpunkte der Uhr (**3**) blinken.

5. Die Betriebsanzeige "BACKOFEN IN VERWENDUNG" (2) auf dem Display leuchtet auf.
6. Die Anzeige "AUTOMATISCHES KOCHEN" (1) leuchtet auf.
7. Stellen Sie mit den Tasten + (5) und / oder - (7) die gewünschte **Dauer der Koch- / Backzeit** ein.
8. Drücken Sie danach **SOFORT** die Programmtaste  (6).
9. Die aktuelle Uhrzeit auf dem Display blinkt.
10. Stellen Sie mit den Tasten + (5) und / oder - (7) die gewünschte **Uhrzeit für das Ende der Koch- / Backzeit** ein.
11. Wenn die gewünschte Uhrzeit auf dem Display angezeigt wird, geben Sie die + / - Tasten frei.
12. Der Koch- / Backvorgang startet zu der **berechneten Uhrzeit**.
13. Nach Ende des Koch- / Backvorgangs ertönt ein akustisches Signal und der Backofen wird **automatisch abgeschaltet**.
14. Die Anzeige "AUTOMATISCHES KOCHEN" (1) und die TIMERANZEIGE (4) blinken.
15. Drücken Sie eine beliebige Taste auf dem Display um das akustische Signal auszuschalten.
16. **Stellen Sie die Drehschalter für die Backofenfunktionen und die Temperaturkontrolle auf die Position 0.**

BEISPIEL:

- ❖ Es ist **8:00 Uhr**. Sie möchten Koch- / Backgut für **2 Stunden** garen. Um **13:00 Uhr** soll die Koch- / Backzeit enden.
- ❖ Zum Einstellen des Programms gehen Sie bitte wie oben unter "AUTOMATISCHE KOCH- / BACKFUNKTION AUSWÄHLEN" beschrieben vor:
 - Stellen Sie die **Dauer** der Koch- / Backzeit auf **2 Stunden**.
 - Stellen Sie das **Ende** der Koch- / Backzeit ein: **13:00 Uhr**.
 - Der berechnete Kochvorgang beginnt um **11:00 Uhr**.
 - Um **13:00 Uhr** wird der Backofen automatisch abgeschaltet.

RESET (ZURÜCKSETZEN DES BACKOFENS):

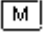
- ❖ Nachdem der Backofen bei Erreichen der eingestellten Uhrzeit automatisch abgeschaltet wurde, muss er in den Ausgangsmodus zurückgesetzt werden.
 1. Drücken Sie die Programmtaste  (6) **einmal** für 3 Sekunden.
 2. Das Display zeigt die Uhrzeit.
 3. Drücken Sie die Programmtaste  (6) **ein weiteres Mal** für 3 Sekunden.
 4. Die Betriebsanzeige "BACKOFEN IN VERWENDUNG" (2) auf dem Display leuchtet auf.

5. Die Anzeige "AUTOMATISCHES KOCHEN" (1) erlischt.
6. Der Backofen ist wieder betriebsbereit.

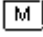
⚠ VORSICHT! Zum kompletten **Ausschalten des Backofens** müssen die Drehschalter für die Backofenfunktionen **und** der Temperaturkontrolle auf die Position **0** gestellt werden. Wenn die Drehschalter beim Reset (Zurücksetzen) des Backofens nicht auf der Position **0** stehen, beginnt der Backofen wieder zu heizen!

3.4.5 Löschen der Programmierungen

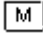
LÖSCHEN DES TIMERS (ZEITWÄCHTER):

1. Drücken Sie die Programmtaste  (6) **zweimal** um die TIMER FUNKTION auszuwählen.
2. Stellen Sie die angezeigte Zeit auf dem Display auf **00:00** zurück.


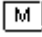
LÖSCHEN DER HALB-AUTOMATISCHEN KOCH- / BACKFUNKTION:

1. Drücken Sie die Programmtaste  (6) **dreimal** um die HALB-AUTOMATISCHE KOCH- / BACKFUNKTION auszuwählen.
2. Stellen Sie die angezeigte Zeit auf dem Display auf **00:00** zurück.

DAS ENDE DER KOCH- / BACKZEIT LÖSCHEN:

1. Drücken Sie die Programmtaste  (6) **viermal** um die Funktion "ENDE DER KOCH- / BACKZEIT EINSTELLEN" aufzurufen.
2. Stellen Sie die angezeigte Zeit auf dem Display auf die **aktuelle Uhrzeit** zurück.

LÖSCHEN DER AUTOMATISCHEN KOCH- / BACKFUNKTION:

1. Zum Löschen der AUTOMATISCHEN KOCH- / BACKFUNKTION drücken Sie die Programmtaste  (6) **dreimal**.
2. Stellen Sie die angezeigte Kochdauer auf dem Display auf **00:00** zurück.
3. Drücken Sie die Programmtaste  (6) **erneut**.
4. Stellen Sie die angezeigte Zeit auf dem Display auf die **aktuelle Uhrzeit** zurück.

⚠ VORSICHT! Zum kompletten **Ausschalten des Backofens** müssen die Drehschalter für die Backofenfunktionen **und** der Temperaturkontrolle auf die Position **0** gestellt werden. Wenn die Drehschalter nach Löschen der Timer- / Programmfunktionen nicht auf die Position **0** gestellt werden, heizt der Backofen kontinuierlich weiter!

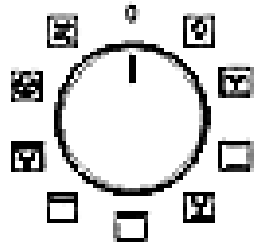
3.4.6 Auswahl des akustischen Signals






- ❖ Sie können drei verschiedene akustische Signale auswählen.
 - ❏ Die TIMER- / PROGRAMMFUNKTIONEN **dürfen nicht aktiviert** sein und die Betriebsanzeige "BACKOFEN IN VERWENDUNG" (2) **auf dem Display** muss **leuchten** (s. Kapitel 3.3.2 MANUELLER BETRIEBSMODUS).
 - ❏ Beschreibung der jeweiligen Nummerierungen: s. Kapitel 3.2.4 DISPLAY
1. Drücken Sie die **+** (5) und **-** (7) Tasten **gleichzeitig** für 2 Sekunden.
 2. Das aktuell eingestellte akustische Signal ertönt.
 3. Drücken Sie **ein zweites Mal** die **+** (5) und **-** (7) Tasten **gleichzeitig** für 2 Sekunden.
 4. Das zweite wählbare akustische Signal ertönt.
 5. Drücken Sie **ein drittes Mal** die **+** (5) und **-** (7) Tasten **gleichzeitig** für 2 Sekunden.
 6. Das dritte wählbare akustische Signal ertönt.
 7. Dieses Vorgehen kann beliebig wiederholt werden.
 8. Wenn Sie das gewünschte akustische Signal ausgewählt haben, geben Sie die **+** (5) und **-** (7) Tasten frei.
 9. Das Display wechselt zu der aktuellen Uhrzeit und das gewünschte akustische Signal ist aktiviert.

3.4.7 Ändern der aktuellen Uhrzeit

- ❏ Die TIMER- / PROGRAMMFUNKTIONEN **dürfen nicht aktiviert** sein.
 - ❏ Der Backofen **muss** sich im manuellen Betriebsmodus befinden (s. Kapitel 3.3.2 MANUELLER BETRIEBSMODUS).
 - ❏ Die Betriebsanzeige "BACKOFEN IN VERWENDUNG" (2) **auf dem Display** muss leuchten.
- Um die aktuelle Uhrzeit zu ändern folgen Sie bitte den Instruktionen in Kapitel 3.3.3 EINSTELLUNG DER UHRZEIT.

3.5 Backofenfunktionen

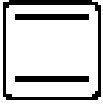


SYMBOLE	BESCHREIBUNG DER FUNKTIONEN
	<p><u>Auftauen:</u></p> <ul style="list-style-type: none"> ➤ Die Umluft läuft ohne Wärmeeinstellung. ➤ Reduziert die Auftauzeit von gefrorenen Lebensmitteln. ➤ Auftauzeit: Abhängig von Zimmertemperatur sowie Menge und Art der Lebensmittel
	<p><u>Grillen mit Oberhitze und Umluft:</u></p> <ul style="list-style-type: none"> ➤ Der Grill (<u>innerer</u> Teil des Grillelements), die Oberhitze und die Umluft arbeiten gleichzeitig. ➤ Beschleunigt das Grillen und verbessert den Geschmack des Grillguts.
	<p><u>Grillen mit Oberhitze:</u></p> <ul style="list-style-type: none"> ➤ Der Grill (<u>innerer</u> Teil und <u>äußerer</u> Teil des Grillelements) und die Oberhitze arbeiten gleichzeitig. ➤ Kombiniertes Grillen erlaubt höhere Temperaturen im oberen Garbereich, intensiviert das Bräunen und erlaubt das Zubereiten größerer Portionen.
	<p><u>Grillen</u></p> <ul style="list-style-type: none"> ➤ Schaltet nur den <u>inneren</u> Teil des Grillelements ein. ➤ Geeignet zum Grillen von kleinen Portionen.
	<p><u>Oberhitze und Unterhitze (mit Umluft):</u></p> <ul style="list-style-type: none"> ➤ Bei dieser Einstellung wird der Backofen mit Umluft von oben und unten beheizt.



Unterhitze (mit Umluft):

- Beheizt den Backofen nur mit der Unterhitze, z.B. zum abschließenden Backen von unten.



Oberhitze und Unterhitze:

- Bei dieser Einstellung wird der Backofen konventionell beheizt.
- Vor einem Koch- / Backvorgang muss der Backofen vorgeheizt werden.
- Geeignet um auf einer Ebene zu Backen / Kochen.



Eco Modus : Ober-Unterhitze , Maximalleistung begrenzt

4. Hinweise für das Kochen

⚠ VORSICHT! Die inneren Bestandteile des Backofens werden sehr heiß. Berühren Sie keine dieser Bereiche, während Sie mit Ihrem Kochgeschirr umgehen. **VERBRENNUNGSGEFAHR!**

⚠ VORSICHT! Seien Sie vorsichtig, wenn Sie die Backofentür öffnen. Kommen Sie nicht in Kontakt mit den heißen Bereichen oder mit dem Dampf, der aus dem geöffneten Backofen entweicht. **VERBRENNUNGSGEFAHR! VERBRÜHUNGSGEFAHR!**

⚠ VORSICHT! Benutzen Sie stets Backofenhandschuhe.

4.1 Tipps zum Backen und Braten

- ❖ Wir empfehlen die Nutzung des Backblechs, das mit dem Herd geliefert wurde.
- ❖ Es ist auch möglich, in Kuchenformen und auf Blechen zu backen, die an anderer Stelle gekauft wurden. **Zum Backen ist es besser, schwarze Bleche zu verwenden, welche die Hitze besser leiten und die Backzeit verkürzen.**
- ❖ Formen und Bleche mit hellen oder glänzenden Oberflächen werden nicht empfohlen, wenn die konventionelle Aufheizmethode (obere und untere Heizelemente) angewandt wird; die Nutzung solcher Formen kann zu einer zu geringen Aufheizung des unteren Teils des Kuchens führen.

- ❖ Bevor der Kuchen aus dem Backofen herausgenommen wird, kontrollieren Sie, ob das Backen abgeschlossen ist, indem Sie ein Holzstäbchen verwenden (der Kuchen ist ausgebacken, wenn das Stäbchen trocken und sauber herauskommt, nachdem Sie es in den Kuchen gesteckt haben).
- ❖ Nach dem Abschalten des Backofens ist es ratsam, den Kuchen für ungefähr 5 Minuten im Backofen zu lassen.
- ❖ Bereiten Sie Fleisch mit einem Gewicht von über 1 kg im Backofen zu; kleinere Mengen sollten Sie auf einem Kochfeld zubereiten.
- ❖ Benutzen Sie backofengeeignetes Kochgeschirr. Achten Sie darauf, dass auch die Griffe hitzeresistent sind.
- ❖ Wenn Sie Ihr Fleisch auf einem Gitterrost oder Grillrost zubereiten, schieben Sie ein mit etwas Wasser gefülltes Backblech auf die niedrigste Einschubhöhe in den Backofen.
- ❖ Wenden Sie während der Garzeit das Fleisch mindestens einmal. Übergießen Sie das Fleisch mit seinem Bratensaft oder heißem Salzwasser.
- ❖ Gießen Sie niemals kaltes Wasser über das Fleisch.

4.2 Energie sparen

- ❖ Öffnen Sie die Backofentür nicht unnötig oft.
- ❖ Schalten Sie den Backofen rechtzeitig ab und nutzen Sie die Restwärme.
- ❖ Benutzen Sie den Backofen nur zur Zubereitung größerer Mengen.
- ❖ Fleisch mit einem Gewicht von unter 1 kg kann in einem Kochgeschirr auf dem Kochfeld wirtschaftlicher zubereitet werden.
- ❖ Falls die Garzeit mehr als 40 Minuten beträgt, schalten Sie den Backofen 10 Minuten vor Ende der Garzeit ab.
- ❖ Achten Sie darauf, dass die Backofentür richtig geschlossen ist.
- ❖ Aufgrund von Verunreinigungen an der Türdichtung kann dort Wärme entweichen. Entfernen Sie deshalb umgehend alle Verunreinigungen.
- ❖ Schließen Sie das Gerät nicht in der unmittelbaren Umgebung von Kühl- und / oder Gefriergeräten an. Andernfalls kann der Energieverbrauch unnötig ansteigen.

5. Reinigung und Pflege

⚠️ WARNUNG!

Schalten Sie das Gerät vor dem Reinigen unbedingt aus und lassen Sie es vollständig abkühlen. Trennen Sie das Gerät vor allen Wartungsarbeiten von der Stromversorgung.

Ofen

- Reinigen Sie den Ofen nach jeder Benutzung.
- Schalten Sie beim Reinigen die Innenbeleuchtung des Ofens ein.

- Reinigen Sie das Innere des Ofens nur mit warmem Wasser und ein wenig Spülmittel. Nehmen Sie dazu einen Schwamm oder ein weiches Tuch. Benutzen Sie keine aggressiven und ätzenden Reinigungsmittel.
- Wischen Sie nach der Reinigung das Innere des Ofens trocken.
- Reinigen Sie die äußeren Bereiche des Ofens mit warmem Seifenwasser. Nehmen Sie dazu einen Schwamm oder ein weiches Tuch. Benutzen Sie keine aggressiven und ätzenden Reinigungsmittel.
- Wenn Sie einen speziellen Ofenreiniger anwenden, überprüfen Sie unbedingt anhand der Angaben des Reinigungsherstellers, ob der Reiniger für Ihr Gerät geeignet ist.
- Alle durch ein Reinigungsmittel an Ihrem Gerät verursachten Schäden werden **nicht kostenfrei** behoben, auch nicht innerhalb des Garantierahmens.

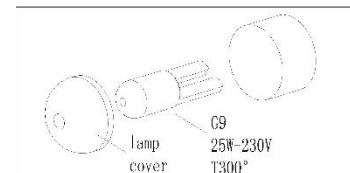
⚠ **Benutzen Sie niemals einen Dampfreiniger.**

Ofentür

- Reinigen Sie die Glasscheibe der Ofentür äußerst vorsichtig. Verwenden Sie keine Scheuermittel, da Sie ansonsten die Scheibe zerkratzen oder zerbrechen können.. Verwenden Sie etwas Spülmittel und warmes Wasser.

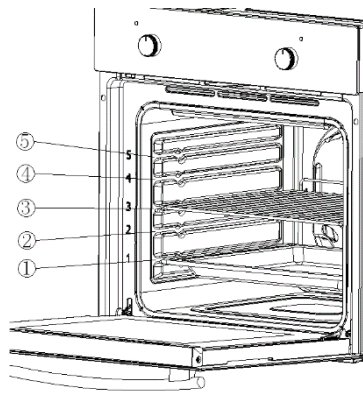
5.1 Austausch des Leuchtmittels

1. **Schalten Sie das Gerät aus und trennen Sie es von der Stromversorgung.**
2. Drehen Sie die Leuchtmittelabdeckung ab und reinigen Sie diese und trocknen Sie diese ab.
3. Drehen Sie das Leuchtmittel aus der Fassung und ersetzen Sie es durch ein neues **derselben Art und Leistung:**
 - Hitzeresistentes Backofenleuchtmittel (300⁰ C), 200-240V/25W/ G9 Sockel /50Hz. **Nutzen Sie keinesfalls ein anderes Leuchtmittel.**
4. Setzen Sie das Leuchtmittel ein und vergewissern Sie sich das dieses richtig im Keramik Sockel eingesetzt ist.
5. Schrauben Sie die Leuchtmittelabdeckung wieder auf.



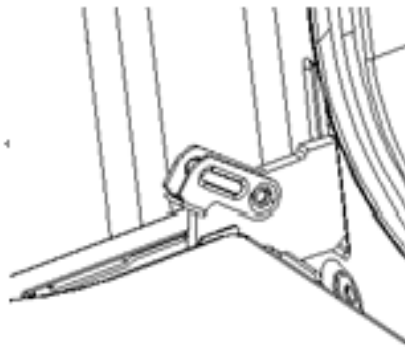
4.2 Entnahme der Seitenführungen

1. Lösen Sie die Schrauben der Seitenführungen.
2. Drehen Sie die Seitenführung vertikal, um sie von der Seitenwand des Ofens zu lösen.
3. Nehmen Sie die Seitenführung aus dem Loch der Seitenwand bei einem Winkel von ca. 45⁰ zwischen der Seitenführung und der Seitenwand.



4.3 Entnahme der Ofentür

1. Öffnen Sie die Ofentür. Öffnen Sie die Scharnierabdeckung der Ofentür bis zur maximalen Position (siehe Abbildung **A**).
2. Schließen Sie die Tür bis zum Anschlag, greifen Sie rechts und links an der Tür und ziehen Sie die Tür nach oben ab.



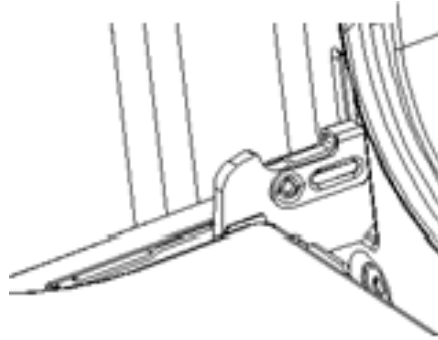
A



Ofentür wieder installieren

Befolgen Sie die umgekehrte Reihenfolge der Türdemontage.

1. Achten Sie beim Einbau der Backofentür darauf, dass beide Scharniere direkt in die Öffnung passen.
2. Beide Seiten des Scharnierfalzes müssen an der Scharnierbefestigungsöffnung der Tür befestigt werden.
3. Wenn Sie die Tür öffnen, klappen Sie die Verriegelungsstange herunter (siehe Abbildung **B**).



B

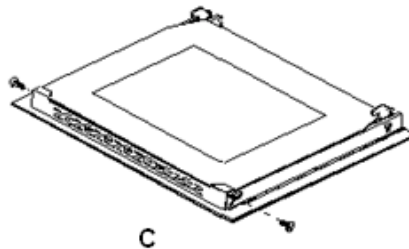


Wenn die Tür versehentlich herunterfällt oder sich die Scharniere plötzlich schließen, drücken Sie Ihre Hand nicht in die Scharniere. Rufen Sie Ihren Kundendienst an.



Entfernen der inneren Glasscheibe

1. Lösen Sie die Schrauben der Halterungsleiste die sich oben an der Tür befindet.
2. Entfernen Sie anschließend die innere Glasscheibe.
3. Nach dem reinigen der Glasscheibe, setzen Sie die Glasscheibe wieder ein, setzen Sie die Halterungsleiste wieder ein und Schrauben Sie diese wieder fest. (siehe Abbildung C).



C

5.4 Problembehandlung

Gehen Sie bei einem Notfall oder einer Fehlfunktion wie folgt vor:

1. Schalten Sie das Gerät komplett ab.
2. Trennen Sie das Gerät von der Stromversorgung (entsprechende Sicherung im Sicherungskasten der Hausstromversorgung).
3. Kontaktieren Sie Ihren Kundendienst.

Überprüfen Sie die Angaben der Tabelle, bevor Sie den Kundendienst kontaktieren.

FEHLER	
MÖGLICHE URSACHE	MASSNAHMEN

Gerät arbeitet überhaupt nicht.	
➤ Das Gerät wird nicht mit Strom versorgt.	➤ Überprüfen Sie die entsprechende Sicherung im Sicherungskasten der Hausstromversorgung.
Innenbeleuchtung funktioniert nicht.	
➤ Das Leuchtmittel ist locker oder beschädigt.	➤ Das Leuchtmittel festdrehen oder ersetzen.

6. Technische Daten

Lieferant	PKM		
Modell	F7-2 DIGI		
Energieeffizienzindex (IEE Backröhre)	95,2		
Anzahl Backröhren	1		
Wärmequelle je Backröhre	Elektrischer Strom		
Geräteart	Einbaubackofen		
Bedienpanel	Edelstahlblende		
Energieeffizienzklasse	A		
Energieverbrauch (konventionell)	0,74 KW/h		
Energieverbrauch (Umluft)	0,78 KW/h		
Nutzbare Volumen Backröhre	54,00 l		
Größe des Geräts	mittel: 35 l ≤ Volumen < 65 l		
Funktionen Backofen	Auftauen, Ober und Unterhitze, Ober und Unterhitze mit Umluft, Unterhitze mit Umluft, Grill mit Umluft, Grill, Oberhitze mit Grill, ECO		
Grill/Umluft/Heißluft	✓	✓	-
Vollglasinnentüre	✓		
Ofentür/Glasschichten	schwarzes Glas	3	
Gehäusekühlung	✓		
Griff und Knöpfe	Aluminium		
Geräuschemission	< 52 db/A		
Maximale. Leistung	2,30 KW		
Stromspannung/Frequenz	220-240V	50 Hz	
Tropfschale/Grillrost	1	1	
Kabellänge	150 cm		
Gerätemaße in cm	59,50	59,50	50,00
Verpackungsmaße in cm	65,00	66,00	57,70
Gewicht netto/brutto	29,00	31,00	

7. Entsorgung

1. Achten Sie beim Entpacken unbedingt darauf, dass die Bestandteile der Verpackung (Polyäthylentüten, Polystyrenstücke) nicht in die Reichweite von Kindern gelangen. **ERSTICKUNGSGEFAHR!**
2. Nicht mehr benutzte und alte Geräte müssen der zuständigen Wiederverwertungsstelle zugeführt werden. Keinesfalls offenen Flammen aussetzen.
3. Bevor Sie ein beliebiges Altgerät entsorgen, **machen Sie dieses vorher unbedingt funktionsuntüchtig!** Das bedeutet, immer den Netzstecker ziehen und danach das Stromanschlusskabel am Gerät abschneiden und direkt mit dem Netzstecker entfernen und entsorgen! **Demontieren Sie immer die komplette Tür,** damit sich keine Kinder einsperren und in Lebensgefahr geraten können!
4. Entsorgen Sie Papier und Kartonagen in den dafür vorgesehenen Behältern.
5. Entsorgen Sie Kunststoffe in den dafür vorgesehenen Behältern.
6. Falls es in Ihrem Wohnumfeld keine geeigneten Entsorgungsbehälter gibt, bringen Sie diese Materialien zu einer geeigneten kommunalen Sammelstelle.
7. Nähere Informationen erhalten Sie von Ihrem Fachhändler oder bei Ihren entsprechenden kommunalen Entsorgungseinrichtungen.



Alle mit diesem Symbol gekennzeichneten Materialien sind wiederverwertbar.



Alle verfügbaren Informationen zur Mülltrennung erhalten Sie bei Ihren örtlichen Behörden.

8. Garantiebedingungen

für Elektro-Großgeräte der PKM GmbH & Co. KG, Neuer Wall 2, 47441 Moers.

Der Hersteller leistet **dem Verbraucher** für die Dauer von 24 Monaten, gerechnet vom Tag des Kaufes Garantie für einwandfreies Material und fehlerfreie Fertigung. Dem Verbraucher stehen neben den Rechten aus der Garantie die gesetzlichen Gewährleistungsrechte zu, die der Verbraucher gegen den Verkäufer hat, bei dem er das Gerät erworben hat. Diese werden durch die Garantie nicht eingeschränkt. Der Garantieanspruch ist vom Käufer durch Vorlage des Kaufbelegs mit Kauf- und/oder Lieferdatum nachzuweisen und **unverzüglich nach Feststellung** und **innerhalb von 24 Monaten** nach Lieferung an den Erstendabnehmer zu melden.

Die Garantie begründet keine Ansprüche auf Rücktritt vom Kaufvertrag oder Minderung (Herabsetzung des Kaufpreises). Ersetzte Teile oder ausgetauschte Geräte gehen in unser Eigentum über.

Der Garantieanspruch erstreckt sich nicht auf:

1. zerbrechliche Teile wie z.B. Kunststoff oder Glas bzw. Glühlampen;
2. geringfügige Abweichungen der PKM-Produkte von der Soll-Beschaffenheit, die auf den Gebrauchswert des Produkts keinen Einfluss haben;
3. Schäden infolge Betriebs- und Bedienungsfehler,
4. Schäden durch aggressive Umgebungseinflüsse, Chemikalien, Reinigungsmittel;
5. Schäden am Produkt, die durch nicht fachgerechte Installation oder Transport verursacht wurden;
6. Schäden infolge nicht haushaltsüblicher Nutzung;
7. Schäden, die außerhalb des Geräts durch ein PKM-Produkt entstanden sind - soweit eine Haftung nicht zwingend gesetzlich angeordnet ist.

Die Gültigkeit der Garantie endet bei:

1. Nichtbeachten der Aufstell- und Bedienungsanleitung;
2. Reparatur durch nicht fachkundige Personen;
3. Schäden, verursacht durch den Verkäufer, Installateur oder dritte Personen;
4. unsachgemäße Installation oder Inbetriebnahme;
5. mangelnde oder fehlerhafte Wartung;
6. Geräten, die nicht ihrem vorgesehenen Zweck entsprechend verwendet werden;
7. Schäden durch höhere Gewalt oder Naturkatastrophen, insbesondere, aber nicht abschließend bei Brand oder Explosion.

Garantieleistungen bewirken weder eine Verlängerung der Garantiefrist noch setzen sie eine neue Garantiefrist in Lauf.

Der räumliche Geltungsbereich der Garantie erstreckt sich auf in Deutschland, Österreich, Belgien, Luxemburg und in den Niederlanden gekaufte und verwendete Geräte.



August 2014

Dear customer! We would like to thank you for purchasing a product from our wide range of domestic appliances. Read the complete instruction manual before you operate the appliance for the first time. Retain this instruction manual in a safe place for future reference. If you transfer the appliance to a third party, also hand over this instruction manual.

Index

Index.....	33
1. Safety instructions.....	35
2. Installation	38

2.1 Unpacking and positioning.....	38
2.2 Installation of the oven.....	38
2.3 Electrical connection.....	41
3. Operation.....	41
3.1 Before the first use	42
3.2 Appliance / Control panel / Display	42
3.2.1 Appliance / Front view.....	42
3.2.2 Appliance / Interior view	43
3.2.3 Control panel.....	44
3.2.4 Display.....	45
3.3 Use of the oven	46
3.3.1 General operation of the oven	46
3.3.2 Manual operating mode	48
3.3.3 Setting of the time of the day.....	48
3.4 Programming of the oven.....	48
3.4.1 Timer.....	48
3.4.2 Semi-automatic cooking / baking function.....	49
3.4.3 Setting of the end of the cooking / baking time	50
3.4.4 Automatic cooking / baking function	52
3.4.5 How to cancel the programming.....	53
3.4.6 Selection of the acoustic signal.....	54
3.4.7 Changing of the current time of the day	54
3.5 Functions of the oven.....	55
4. Cleaning and maintenance	56
4.1 Replacing of the illuminant.....	57
4.2 Removing of the guides.....	57
4.3 Removing of the oven door.....	57
4.4 Trouble shooting.....	59
5. Technical data.....	59
6. Waste management.....	60
7. Guarantee conditions	61

EU - Declaration of Conformity

- ★ The products, which are described in this instruction manual, comply with the harmonized regulations.
- ★ The relevant documents can be requested from the final retailer by the competent authorities.
- i** The figures in this instruction manual may differ in some details from the current design of your appliance. Nevertheless follow the instructions in such a case. Delivery without content.
- i** Any modifications, which do not influence the functions of the appliance. shall remain reserved by the manufacturer. Please dispose of the packing with respect to your current local and municipal regulations.
- i** The appliance you have purchased may be an enhanced version of the unit this manual was printed for. Nevertheless, the functions and operating conditions are identical. This manual is therefore still valid. Technical modifications as well as misprints shall remain reserved.

1. Safety instructions

- i** Read the **safety instructions** carefully before you operate the appliance for the first time. All information included in those pages serve for the protection of the operator. If you ignore the safety instructions, you will endanger your health and life.

⚠ DANGER! indicates a hazardous situation which, if ignored, will result in death or serious injury.

⚠ WARNING! indicates a hazardous situation which, if ignored, could result in death or serious injury.

⚠ CAUTION! indicates a hazardous situation which, if not avoided, may result in minor or moderate injury.

NOTICE! indicates possible damage to the appliance.

- i** Store this manual in a safe place so you can use it whenever it is needed. Strictly observe the instructions to avoid damage to persons and property.
- i** Check the technical periphery of the appliance! Do all wires and connections to the appliance work properly? Or are they time-worn and do not match the technical requirements of the appliance? A check-up of existing and newly-made connections must be done by an authorized professional. All connections and energy-leading components (incl. wires inside a wall) must be checked by a qualified professional. All modifications to the electrical mains to enable the

installation of the appliance must be performed by a qualified professional.

- i** The appliance is intended for private use only.
 - i** The appliance is intended for cooking in a private household only.
 - i** The appliance is intended for indoor-use only.
 - i** The appliance is not intended to be operated for commercial purposes, during camping and in public transport.
 - i** Operate the appliance in accordance with its intended use only.
 - i** Do not allow anybody who is not familiar with this instruction manual to operate the appliance.
- This appliance may be operated by **children** aged from 8 years and above as well as by persons with reduced physical, sensory and mental capabilities or lack of experience and knowledge if they are supervised or have been instructed concerning the safe use of the appliance and do comprehend the hazards involved. **Children** must not play with the appliance. Cleaning and **user-maintenance** must not be carried out by **children** unless they are supervised.

DANGER!

1. The appliance must be connected to the mains by a qualified professional, who is familiar with and adheres to the local requirements and supplementary regulations of your energy supplier.
2. All electrical work must be carried out by a qualified professional. Do not modify the energy supply. The connection must be carried out in accordance with the current local and legal regulations
3. **Do not connect** the appliance to the mains if the appliance itself or the power cord or the plug are visibly damaged.
4. Never try to repair the appliance yourself. Repairs carried out by unauthorized persons can cause serious damage. If the appliance does not operate properly, please contact the shop you purchased the appliance at. Original spare parts should be used only.
5. When the power cord is damaged, it must be replaced by the manufacturer or an authorized aftersales service or a qualified professional only.

WARNING!

1. Disconnect the appliance from the mains before you clean or maintain it.
2. The appliance must always be grounded and protected corresponding to the requirements of your local energy supplier. The main current circuit must be equipped with a safety shut-down device.
3. All modifications to the electrical mains to enable the installation of the appliance must be performed by a qualified professional.
4. In case of an event caused by a technical malfunction, disconnect the appliance from the mains. Report the malfunction to your service centre so it can be

repaired.

5. Do not use adapters, multiple sockets and extension cords for connecting the appliance to the mains.
6. Do not carry out any modifications to your appliance.
7. The room the appliance is installed in must be dry and well-ventilated. When the appliance is installed, an easy access to all control elements is required.
8. The veneering of cabinets has to be fixed with a heat-resistant glue, that is able to withstand a temperature of 120°C.
9. Adjacent furniture or housing and all materials used for installation must be able to resist a temperature of min. 85°C above the ambient temperature of the room the appliance is installed in during operation.
10. Remove the back of the kitchen unit to ensure adequate ventilation around the appliance. The appliance must have at least 45 mm of free space at its back.
11. Do not install the appliance in rooms or at areas which contain flammable substances as petrol, gas or paint. This warning also refers to the vapour these substances release.
12. Cooker-hoods should be installed according to their manufacturers' instructions.
13. Do not heat your rooms or dry your washing by use of the appliance.
14. Do not install the appliance near to curtains or upholstered furniture. **RISK OF FIRE!**
15. Do not store any objects in the oven. **RISK OF FIRE!**
16. Household equipment and connection leads must not touch the hot oven or the hob as the insulation material is usually not heat-resistant.
17. Never use a steam cleaner to clean the appliance. The steam will cause serious damage to the electric components of the appliance. **Risk of electrical shock!**
18. The accessible parts of the oven become hot during operation, so keep children away from the operating appliance. Touching the appliance while it is operating can cause serious burns.
19. Children must not play with the appliance.
20. Always supervise children if they are near the appliance.

CAUTION!

1. The appliance becomes hot while operating. Do not touch the hot components inside the oven.
2. Do not use any aggressive, abrasive and acrid detergents or sharp-edged items to clean the door of the oven. Otherwise you may scratch the surface and damage the glass.
3. Do not put any cookware or baking trays directly on the base inside the oven. Do not cover the base inside the oven with aluminium foil.
4. Keep the door of the oven always closed if you use one of the oven-functions.
5. Do not put any cookware directly on the base inside the oven. Use the trays.
6. Be careful if you open the door. Do not get in contact with the hot parts of the oven or the steam, which will escape the oven.

7. **Always** use oven-gloves.
8. This appliance complies with the current European safety legislation. We do wish to emphasize that this compliance does not negate the fact that the surfaces of **the appliance will become hot** while operating and **will retain and emit heat even if it has stopped operating**.

NOTICE

1. When you move the appliance, hold it at its base and lift it carefully. Keep the appliance in an upright position.
2. Never use the door for moving the appliance as you will damage the hinges.
3. The appliance must be transported and installed by at least **two persons**.
4. When you unpack the appliance, you should take note of the position of every part of the interior accessories in case you have to repack and transport it at a later point of time.
5. Do not operate the appliance unless all components are installed properly.
6. Do not stand or lean on the base, the drawers, the doors etc of the appliance.
7. The air vents of the appliance or its built-in structure (if the appliance is suitable for being built-in) must be completely open, unblocked and free of any kind of dirt.
8. Do not put any heavy items onto the open door of the oven. Do not lean against the open door of the oven as you will damage the hinges.

2. Installation

2.1 Unpacking and positioning

1. Unpack the appliance carefully. Dispose of the packaging as described in chapter waste management.
2. Completely remove the transport-protection. Be very careful and do not use any aggressive or abrasive detergents to remove residuals of the transport-protection.
3. Check that the appliance and the power cord are not visible damaged.
4. Do not install the appliance in a place where it may come in contact with water or rain; otherwise, the insulation of the electrical system will be damaged.
5. Install the appliance on a **level, dry and solid floor**. Check the correct installation with a bubble level.
6. Remove the complete packaging material (inside and outside the appliance) before initial operation.
7. The nameplate is situated inside the appliance or at the back.

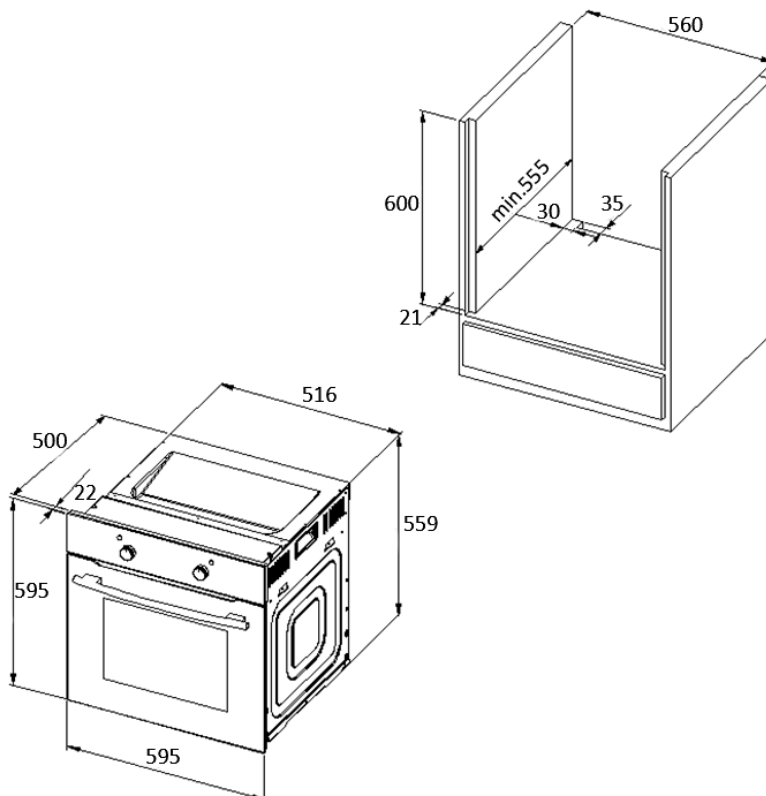
2.2 Installation of the oven

⚠ DANGER!

The appliance must be connected to the mains by a qualified professional, who is familiar with and adheres to the local requirements and supplementary regulations of your electricity supplier.

All electrical work must be carried out by a qualified professional. Do not modify the energy supply. The connection must be carried out in accordance with the current local and legal regulations

1. Provide an opening meeting the dimensions on figure 1. Fit the appliance into the opening.
2. Open the door and remove the rubber caps of the two screws on the sides of the oven-frame.
3. Fix the oven on the kitchen cabinet with the two screws which fit the holes provided in the oven-frame.
4. Fix the rubber caps after fitting the oven into the cabinet.



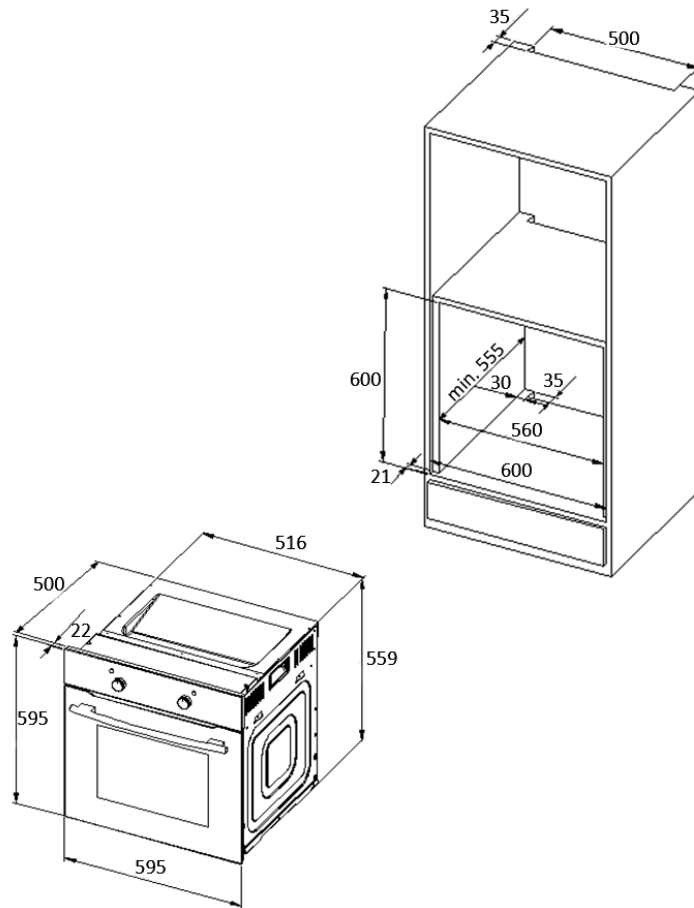
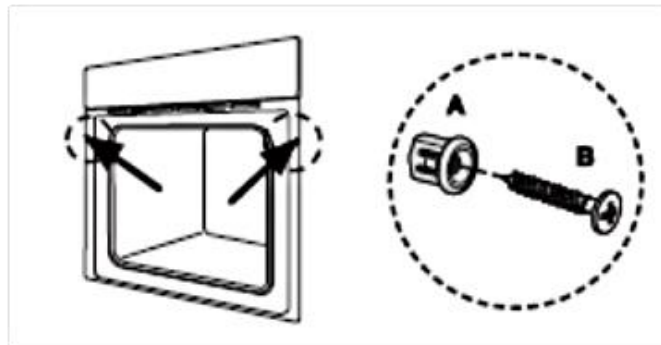
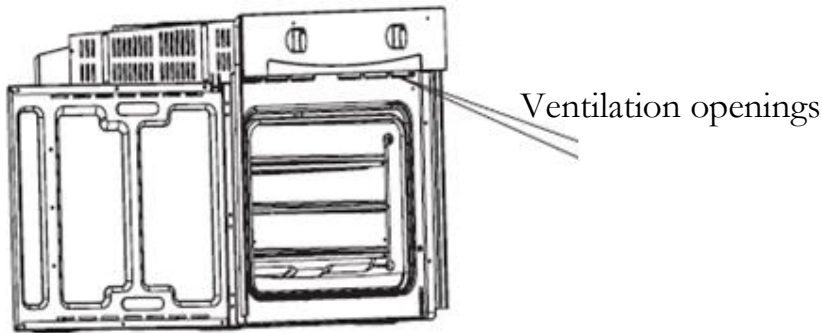


Fig. 1



➔ **Ventilation openings**

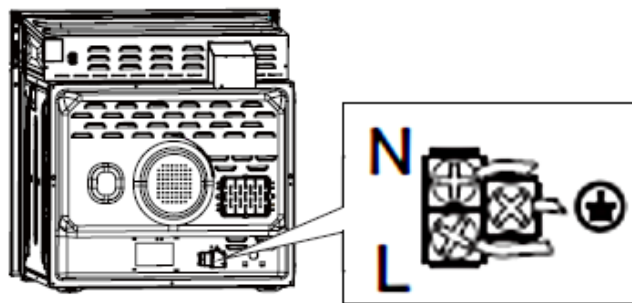
The temperature of the oven is higher than 70° C after cooking. The ventilation opening will keep working for 15 minutes when you have stopped cooking.



2.3 Electrical connection

Instructions for the installer (qualified professional)

The appliance is designed to be connected to a 230V-50Hz electricity supply. Total power absorbed is 2300W. The cable used for connection must have a cross section of 1.5 mm². The direct connection to the mains supply must have a double pole switch with a minimum rating of 250V, 20A. The switch must not brake the yellow-green earth cable at any point.



- i** The cable must be placed in such a way that it cannot touch a high temperature area at any point after installation and connection.

3. Operation

⚠ WARNING! The accessible parts of the appliance become hot during operation, so keep children away from the operating appliance. Touching the appliance while it is operating can cause serious burns.

⚠ CAUTION! The interior parts of the appliance become extremely hot. Do not touch any parts inside the appliance if you handle your cookware. RISK OF BURNS!

⚠ CAUTION! Cooking utensils may become hot because of the heat transferred by the heated food. Potholders or oven gloves may be needed to handle such utensils.

NOTICE! Use suitable ovenware **only**.

- i** Read the complete instruction manual before you operate the appliance for the first time. Strictly observe the safety instructions!
- i** Remove the **complete** protective film !

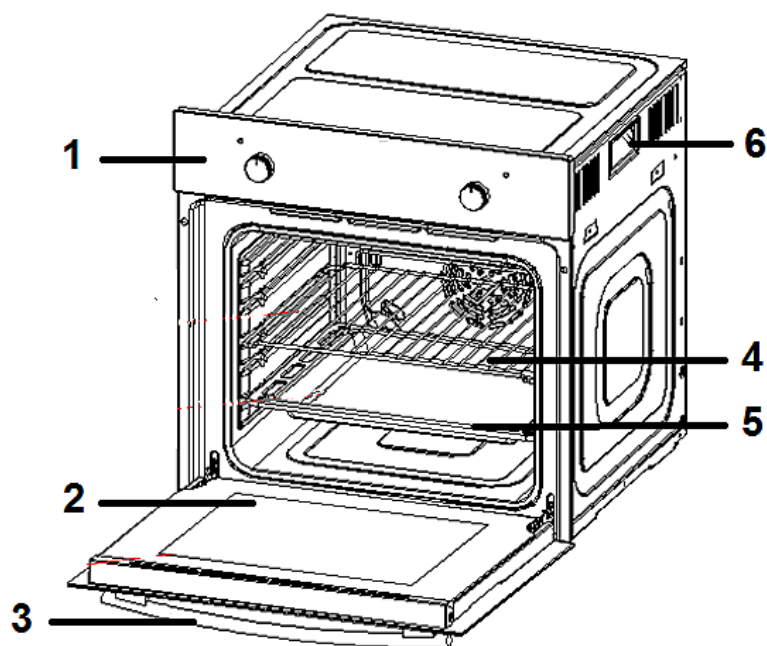
3.1 Before the first use

1. Remove all packaging material.
2. Clean the oven inside from all protective agents.
3. Take out the supplied accessories and clean them with warm water and washing-up liquid.
4. Switch on the room ventilation or open a window.
5. Let the oven operate (250 °C) for 30 minutes. Now a little bit of smoke and odour may be generated for approx. 15 minutes. This is normal. They are generated by the substance, that protects your appliance against damage caused by the shipment from the manufacturer's works.

NOTICE! Clean the oven with warm water and washing-up liquid only.

3.2 Appliance / Control panel / Display

3.2.1 Appliance / Front view

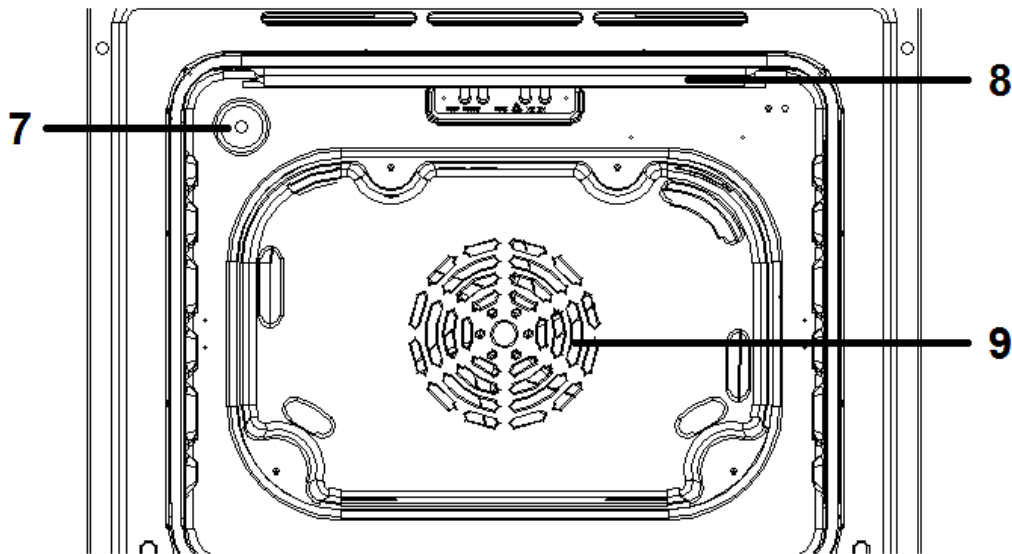


1	CONTROL PANEL (s. chapter 3.2.3 CONTROL PANEL)
2	DOOR of the oven
3	DOOR HANDLE
4	Grilling grate ³
5	DRIP PAN / OVEN PAN ⁴
6	LATERAL HANDLE for moving the appliance (on both sides)

3.2.2 Appliance / Interior view

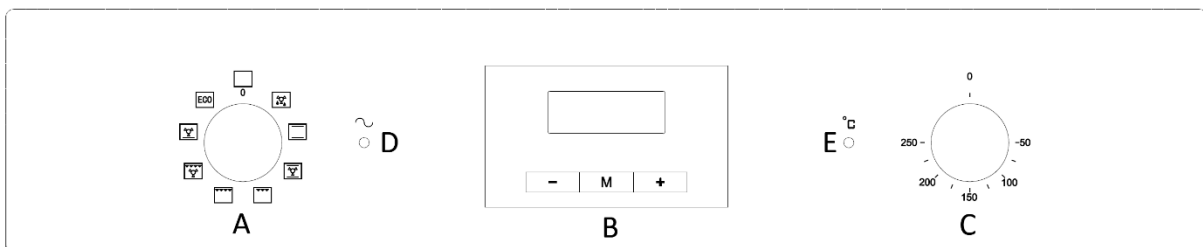
³ Depending on model

⁴ Depending on model



7	INTERNAL LIGHT
8	GRILL ELEMENT
9	FAN MOTOR (behind a steel plate)

3.2.3 Control panel

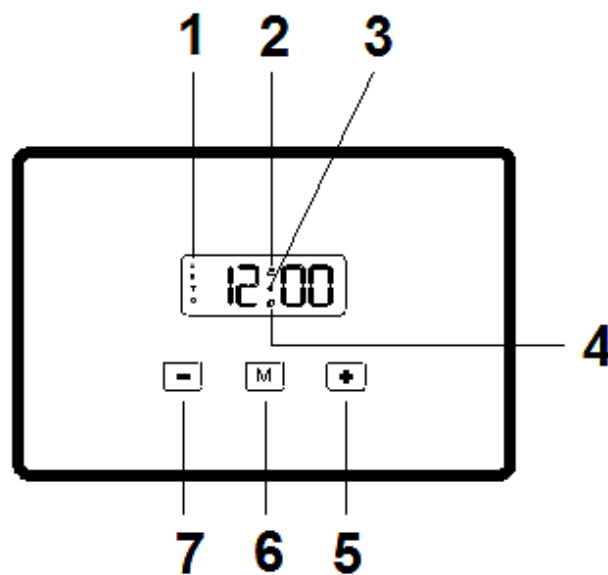


A	<p><u>ROTARY KNOB FOR THE SELECTION OF THE OVEN FUNCTIONS</u></p> <ul style="list-style-type: none"> ➤ Select the desired cooking function.
B	<p><u>LED DISPLAY</u></p> <ul style="list-style-type: none"> ➤ Time indication. ➤ Buttons for the setting of the time of the day. ➤ Buttons for the programming of the oven.
C	<p><u>ROTARY KNOB FOR THE SELECTION OF THE TEMPERATURE</u></p> <ul style="list-style-type: none"> ➤ Can be adjusted from 50 °C to 250 °C

D	OPERATIONAL STATUS INDICATOR OF THE OVEN
E	OPERATIONAL STATUS INDICATOR: "HEATING"

3.2.4 Display

- ❖ The display indicates the current time of the day.
- ❖ The display can also be used for the programming of the oven, the timer, and for time setting.



1	Indicator: "AUTOMATIC COOKING"
2	Operational status indicator: "OVEN IN USE"
3	Indicator: DECIMAL POINTS OF THE CLOCK
4	Indicator: TIMER

5	<p><u>BUTTON: +</u></p> <ul style="list-style-type: none"> ➤ Button for the setting of the TIME. ➤ Button for the setting of the TIMER.
6	<p><u>PROGRAMME BUTTON / MANUAL-BUTTON</u></p> <ul style="list-style-type: none"> ➤ Button for the setting of the TIME. ➤ Button for the setting of the TIMER. ➤ Button for the PROGRAMMING of the oven.
7	<p><u>BUTTON: -</u></p> <ul style="list-style-type: none"> ➤ Button for the setting of the TIME. ➤ Button for the setting of the TIMER.

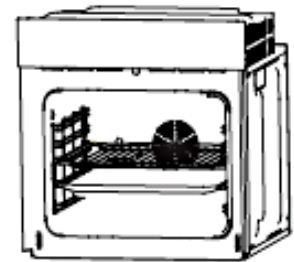
3.3 Use of the oven

⚠ CAUTION! The interior parts of the appliance become extremely hot. Do not touch any parts inside the appliance if you handle your cookware. **RISK OF BURNS!**

⚠ CAUTION! Be careful if you open the door. Do not get in contact with the hot parts of the oven or the steam, which will escape the oven. **RISK OF BURNS! RISK OF SCALDING!**

⚠ CAUTION! Always use oven gloves.

i Proper positioning of the trays is mandatory for safe operation of the appliance. Otherwise hot food or cookware can slide off the trays when removing them.



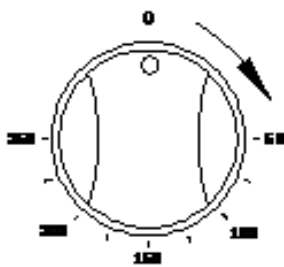
i After the appliance has been connected to the mains for the first time, the numbers on the display are flashing.

i After the end of operation, the cooling fan still continues to run for a while.

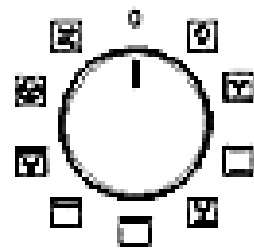
i Before you can set the time of the day, select an oven function or an oven temperature, you must activate the manual operating mode of the oven (s. chapter 3.3.2 MANUAL OPERATING MODE).

3.3.1 General operation of the oven

- The oven can be warmed up using the bottom and top heaters and the fan. The operation of the oven is controlled by the ROTARY KNOB FOR THE SELECTION OF THE OVEN FUNCTIONS (**A** / s. chapter 3.2.3 CONTROL PANEL). To set a function you should turn the knob to the desired position (in clockwise **or** anticlockwise direction).
- Use the ROTARY KNOB FOR THE SELECTION OF THE TEMPERATURE (**C** / s. chapter 3.2.3 CONTROL PANEL) to select a temperature. You can set the temperature within a range of 50 °C - 250 °C (in **clockwise direction**).
- The oven can be switched off by setting both of these knobs to position **0** (s. fig below).




C / TEMPERATURE CONTROL



A / OVEN FUNCTIONS

⚠ CAUTION! Turn the temperature control knob in **clockwise direction only**. After you have set a temperature, you can turn the knob back to its home position. Otherwise you may damage the temperature control knob.

OPERATIONAL STATUS INDICATOR OF THE OVEN (**D**)

- ❖ The operational status indicator of the oven (**D** // s. chapter 3.2.1 APPLIANCE / FRONT VIEW) indicates that the oven is operating.
- ❖ If the rotary knob for the selection of the oven functions (**A**) is set to "internal light" , the operational status indicator of the oven (**D**) goes on as well.

OPERATIONAL STATUS INDICATOR: "HEATING" (**E**)

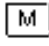
- ❖ The operational status indicator "HEATING" (**E** // s. chapter 3.2.1 APPLIANCE / FRONT VIEW) indicates that the oven is heating. When the operational status indicator goes off the oven has reached the temperature you preset.

- ❖ If a recipe recommends to place dishes in a warmed-up oven, place the dishes in the oven after the operational status indicator "HEATING" has gone off for the first time.
- ❖ While the oven is used, the operational status indicator "HEATING" will go off and on temporarily to maintain the preset temperature.

3.3.2 Manual operating mode

i Before you can set the time of the day, select an oven function or an oven temperature, you must activate the manual operating mode.


i Description of the respective numerations (s. below, e.g. (6) / (2) / etc.): s. chapter 3.2.4 DISPLAY

1. Press the programme button / manual-button  (6) for **3 seconds** to activate the manual operating mode.
2. The operational status indicator "OVEN IN USE" **on the display (2)** goes on.
3. The oven is now in manual operating mode.

3.3.3 Setting of the time of the day

i Before you can use the oven generally, you must set the time of the day.

i Description of the respective numerations: s. chapter 3.2.4 DISPLAY

1. The oven must be in manual operating mode (s. chapter 3.3.2 MANUAL OPERATING MODE).
2. Press the programme button  (6) **once**.
3. The decimal points of the clock (3) are flashing.
4. Set the correct time of the day using the buttons + (5) and / or - (7).
5. If the correct time of the day is displayed, release the + / - buttons and wait a few seconds.
6. The decimal points of the clock stop flashing and the oven is ready for operation.

3.4 Programming of the oven


3.4.1 Timer

- ❖ The timer serves as a timepiece and counts down the set time (countdown time).

❖ The maximum settable countdown time is 23 hours and 59 minutes.

i Description of the respective numerations: s. chapter 3.2.4 DISPLAY

HOW TO SET THE TIMER:

1. Press the programme button  (6) **twice**.
 2. The decimal points of the clock (3) are flashing.
 3. The indicator of the timer (4) goes on.
 4. The display indicates **00:00**.
 5. Set the desired countdown time using the buttons **+** (5) and / or **-** (7).
 6. If the desired countdown time is displayed, release the **+** / **-** buttons.
 7. The countdown starts immediately.
 8. After a few seconds the display indicates the current time of the day.
 9. If the countdown time has elapsed, an acoustic signal sounds.
 10. After approx. 7 minutes the acoustic signal stops automatically. You can switch off the acoustic signal as well by pressing any button on the display.
- ❖ The indicator of the timer (4) is displayed so long as the countdown is working. After the countdown time has elapsed, the indicator goes off.
- ❖ To **switch off the oven**, the rotary knob for the selection of the oven functions (A) **and** the rotary knob for the selection of the temperature (C) **must** be set to position **0**.


⚠ WARNING When using the timer in countdown mode, the oven will not be switched off automatically after the selected period of time has elapsed.

3.4.2 Semi-automatic cooking / baking function

- ❖ This function allows you to set a countdown time by which the oven will be **switched off automatically** after the time has elapsed.
- ❖ The maximum settable countdown time is 10 hours.



i Description of the respective numerations: s. chapter 3.2.4 DISPLAY

HOW TO SET THE SEMI-AUTOMATIC COOKING / BAKING FUNCTION:

1. Place the food to be cooked or baked in the oven and close the door properly.
2. Select the desired oven function (s. chapter 3.5 FUNCTIONS OF THE OVEN) and oven temperature using the corresponding rotary knobs (A / C // s. chapter 3.2.3 CONTROL PANEL).
3. Press the programme button  (6) **thrice**.

4. The decimal points of the clock (3) are flashing.
5. The operational status indicator "OVEN IN USE" (2) on the display goes on.
6. The indicator "AUTOMATIC COOKING" (1) goes on.
7. The display indicates **00:00**.
8. Set the desired countdown time using the buttons + (5) and / or - (7).
9. If the desired countdown time is displayed, release the + / - buttons.
10. **The cooking process starts immediately** and the countdown starts a few seconds later.
11. If the countdown time has elapsed, an acoustic signal sounds and the oven will be **switched off automatically**.
12. The indicator "AUTOMATIC COOKING" (1) and the indicator of the TIMER (4) are flashing.
13. You can switch off the acoustic signal by pressing any button on the display.
14. **To switch off the oven, the rotary knob for the selection of the oven functions (A) and the rotary knob for the selection of the temperature (C) must be set to position 0.**

HOW TO RESET THE OVEN:

- ❖ After using the semi-automatic cooking / baking function the oven **must** be reset to standard mode.
1. Press the programme button  (6) **once** for 3 seconds.
 2. The display indicates the time of the day.
 3. Press the programme button  (6) **one more time** for 3 seconds.
 4. The operational status indicator "OVEN IN USE" (2) on the display goes on.
 5. The indicator "AUTOMATIC COOKING" (1) goes off.
 6. The oven is ready for operation again.

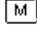
⚠ CAUTION! To switch off the oven completely the rotary knobs of the oven function **and** of the temperature control must be set to position **0**. If the rotary knobs are not set to position **0** while resetting the oven, the oven starts to heat again.

3.4.3 Setting of the end of the cooking / baking time

- ❖ This function allows you to select **the time of the day** by which the oven will be switched off automatically.
- ❖ The maximum settable time of the day for the end of the cooking / baking time is 10 hours from the current time of the day.



i Description of the respective numerations: s. chapter 3.2.4 DISPLAY

HOW TO SET THE END OF THE COOKING / BAKING TIME:

1. Place the food to be cooked or baked in the oven and close the door properly.
2. Select the desired oven function (s. chapter 3.5 FUNCTIONS OF THE OVEN) and oven temperature using the corresponding rotary knobs (**A / C** // s. chapter 3.2.3 CONTROL PANEL).
3. Press the programme button  (**6**) **four times**.
4. The decimal points of the clock (**3**) are flashing.
5. The operational status indicator "OVEN IN USE" (**2**) **on the display** goes on.
6. The indicator "AUTOMATIC COOKING" (**1**) goes on.
7. The display indicates **00:00**.
8. Set the desired **time of the day** by which the cooking / baking process **should be finished** using the buttons **+** (**5**) and / or **-** (**7**).
9. If the desired time of the day is displayed, release the **+** / **-** buttons.
10. **The cooking process starts immediately** and the countdown starts a few seconds later.
11. If the set time of the day has been reached, an acoustic signal sounds and the oven will be **switched off automatically**.
12. The indicator "AUTOMATIC COOKING" (**1**) and the indicator of the TIMER (**4**) are flashing.
13. You can switch off the acoustic signal by pressing any button on the display.
14. **To switch off the oven, the rotary knob for the selection of the oven functions (A) and the rotary knob for the selection of the temperature (C) must be set to position 0.**

HOW TO RESET THE OVEN:

- ❖ After the oven has reached the set time of the day and is switched off automatically, it must be reset to standard mode.

1. Press the programme button  (**6**) **once** for 3 seconds.
2. The display indicates the time of the day.
3. Press the programme button  (**6**) **one more time** for 3 seconds.
4. The operational status indicator "OVEN IN USE" (**2**) **on the display** goes on.
5. The indicator "AUTOMATIC COOKING" (**1**) goes off.
6. The oven is ready for operation again.

⚠ CAUTION! To **switch off the oven completely** the rotary knobs of the oven function **and** of the temperature control must be set to position **0**. If the rotary knobs are not set to position **0** while resetting the oven, the oven starts to heat again

3.4.4 Automatic cooking / baking function

- ❖ This function allows you to select **the duration of the cooking / baking time** and to select **the time of the day** by which the oven will be switched off automatically at the same time.
- ❖ The maximum settable duration of the cooking / baking time is 10 hours.
- ❖ The maximum settable time of the day for the end of the cooking / baking time is 10 hours from the current time of the day.

i Description of the respective numerations: s. chapter 3.2.4 DISPLAY

HOW TO SET THE AUTOMATIC COOKING / BAKING FUNCTION:



1. Place the food to be cooked or baked in the oven and close the door properly.
2. Select the desired oven function (s. chapter 3.5 FUNCTIONS OF THE OVEN) and oven temperature using the corresponding rotary knobs (**A / C** // s. chapter 3.2.3 CONTROL PANEL).
3. Press the programme button **M** (6) **thrice**.
4. The decimal points of the clock (3) are flashing.
5. The operational status indicator "OVEN IN USE" (2) **on the display** goes on.
6. The indicator "AUTOMATIC COOKING" (1) goes on.
7. Set the desired **duration of the cooking / baking time** using the buttons **+** (5) and / or **-** (7).
8. Press the programme button **M** (6) **immediately** afterwards.
9. The current time of the day is flashing.
10. Set the desired **time of the day** by which the cooking / baking process **should be finished** using the buttons **+** (5) and / or **-** (7).
11. If the desired time of the day is displayed, release the **+** / **-** buttons.
12. The cooking process starts at the **calculated time of the day**.
13. If the cooking / baking process has been finished, an acoustic signal sounds and the oven will be **switched off automatically**.
14. The indicator "AUTOMATIC COOKING" (1) and the indicator of the TIMER (4) are flashing.
15. You can switch off the acoustic signal by pressing any button on the display.
16. **To switch off the oven, the rotary knob for the selection of the oven functions (A) and the rotary knob for the selection of the temperature (C) must be set to position 0.**

EXAMPLE:

- ❖ It is **8:00 a.m.** You want to cook or bake for **2 hours**. The cooking / baking time should be finished at **1:00 p.m.**

- ❖ To set the programme please follow the instructions given above in: "HOW TO SET THE AUTOMATIC COOKING / BAKING FUNCTION".
- Set the **duration** of the cooking / baking time to **2 hours**.
- Set the **time of the day** by which the cooking / baking process **should be finished** to **1:00** p.m.
- The calculated cooking process starts at **11:00** a.m.
- At **1:00** p.m. the oven will be switched off automatically.


HOW TO RESET THE OVEN:

- ❖ After the oven has reached the set time of the day and is switched off automatically, it must be reset to standard mode.
1. Press the programme button  (6) **once** for 3 seconds.
 2. The display indicates the time of the day.
 3. Press the programme button  (6) **one more time** for 3 seconds.
 4. The operational status indicator "OVEN IN USE" (2) **on the display** goes on.
 5. The indicator "AUTOMATIC COOKING" (1) goes off.
 6. The oven is ready for operation again.

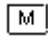
⚠ CAUTION! To **switch off the oven completely** the rotary knobs of the oven function **and** of the temperature control must be set to position **0**. If the rotary knobs are not set to position **0** while resetting the oven, the oven starts to heat again.

3.4.5 How to cancel the programming


HOW TO CANCEL THE TIMER

1. Press the programme button  (6) **twice** to select the TIMER FUNCTION.
2. Set the time which is indicated on the display back to **00:00**.

HOW TO CANCEL THE SEMI-AUTOMATIC COOKING / BAKING FUNCTION:



1. Press the programme button  (6) **thrice** to select the SEMI-AUTOMATIC COOKING / BAKING FUNCTION.
2. Set the time which is indicated on the display back to **00:00**.

HOW TO CANCEL THE END OF THE COOKING / BAKING TIME:

1. Press the programme button  (6) **four times** to select the function "SELECTION OF THE END OF THE COOKING / BAKING TIME".

2. Set the time which is indicated on the display back to **the current time of the day**.

HOW TO CANCEL THE AUTOMATIC COOKING / BAKING FUNCTION:

1. To cancel the AUTOMATIC COOKING / BAKING FUNCTION press the programme button  (6) **thrice**.
2. Set the duration of the cooking / baking time which is indicated on the display back to **00:00**.
3. Press the programme button  (6) **once again**.
4. Set the time which is indicated on the display back to **the current time of the day**.

⚠ CAUTION! To **switch off the oven completely** the rotary knobs of the oven function **and** of the temperature control must be set to position **0**. If the rotary knobs are not set to position **0** after you have cancelled the timer / programme functions, the oven will keep heating continuously.

3.4.6 Selection of the acoustic signal

❖ You can select three various acoustic signals.

i The TIMER / PROGRAMME FUNCTIONS **must not** be activated and the operational status indicator "OVEN IN USE" (2) **on the display** must be **on** (s. chapter 3.3.2 MANUAL OPERATING MODE).

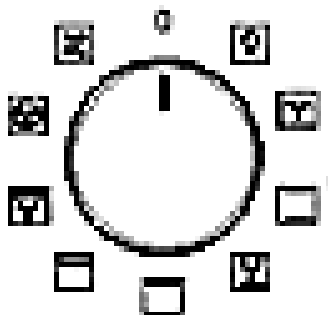
i Description of the respective numerations: s. chapter 3.2.4 DISPLAY





1. Press the buttons **+** (5) and **-** (7) for 2 seconds **simultaneously**.
2. The currently set acoustic signal sounds.
3. Press the buttons **+** (5) and **-** (7) **a second time** for 2 seconds **simultaneously**.
4. The second selectable acoustic signal sounds.
5. Press the buttons **+** (5) and **-** (7) **a third time** for 2 seconds **simultaneously**.
6. The third selectable acoustic signal sounds.
7. This procedure can be repeated as needed.
8. If you have selected the desired acoustic signal, release the **+** / **-** buttons.
9. The display changes to the current time of the day and the desired acoustic signal is activated.

3.4.7 Changing of the current time of the day

- i** The TIMER / PROGRAMME FUNCTIONS **must not** be activated.
 - i** The oven must be in the manual operating mode (s. chapter 3.3.2 MANUAL OPERATING MODE).
 - i** The operational status indicator "OVEN IN USE" (2) **on the display** must be **on**.
- To change the current time of the day please follow the instructions given in chapter 3.3.3 SETTING OF THE TIME OF THE DAY.

3.5 Functions of the oven



SYMBOLS	DESCRIPTION OF THE FUNCTIONS
	<p><u>Defrost:</u></p> <ul style="list-style-type: none"> ➤ The fan works without a heat setting. ➤ You can defrost frozen food. ➤ Defrosting time depends on size and weight of the food.
	<p><u>Grill, top heat and fan:</u></p> <ul style="list-style-type: none"> ➤ The grill (<u>inner</u> part of the grill element), the top heat and the fan operate simultaneously. ➤ Accelerates grilling and improves the taste of the food.
	<p><u>Grill and top heat:</u></p> <ul style="list-style-type: none"> ➤ The grill (<u>inner and outer</u> part of the grill element) and the top heat operate simultaneously. ➤ "Combined grilling" allows higher temperatures in the top area and intensifies browning.
	<p><u>Grill:</u></p> <ul style="list-style-type: none"> ➤ This function switches on the <u>inner part</u> of the grill element only. ➤ Suitable for grilling of small portions.



Top and bottom heat and fan:

- The oven is heated conventionally while using the fan.



Bottom heat and fan:

- Switches on the bottom heater of the oven, e.g. for final backing from the bottom.



Top heat and bottom heat:

- The oven is heated conventionally.
- The oven must be preheated before you start cooking / baking.
- Suitable to cook / bake on **one** cooking / baking level.



ECO-Modus : Top and Bottom Heat , extra Energysave

4. Cleaning and maintenance

⚠WARNING!

Switch off the appliance and let it cool down before cleaning.
Disconnect the appliance from the mains before maintenance.

Oven

- Clean the oven after use.
- Switch on the internal light while cleaning.
- Clean the interior with warm water and a little bit of washing-liquid. Use a sponge or a soft cloth. Never use abrasive or aggressive detergents.
- Dry after cleaning.
- Clean the outside of the oven with warm soapy water. Use a sponge or a soft cloth. Never use abrasive or aggressive detergents.
- If you use a special oven-detergent, check that the detergent is suitable for your appliance (instructions on the packaging of the detergent).

- Any damage that is caused to the appliance by a cleaning product will not be fixed free of charge, even if the guarantee period of the appliance is still valid.



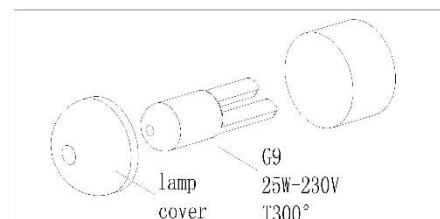
Never use a steam cleaner.

Oven-door

- Clean the door very carefully. Do not use any abrasive detergents; otherwise you may damage or brake the glass. Use wash-up liquid and warm water.

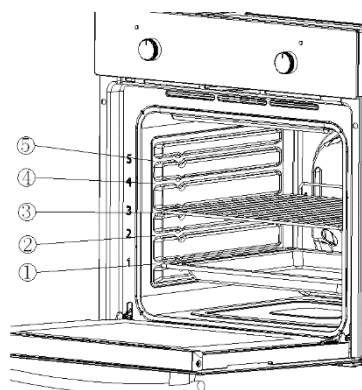
4.1 Replacing of the illuminant

1. **Switch off the appliance and disconnect it from the mains.**
2. Unscrew and wash the lamp cover and wipe it dry.
3. Remove the illuminant and replace it by a new one of the same kind and power:
 - Heat-proof illuminant for ovens (300⁰ C), 200-240V/25W/G9 thread / 50 Hz.
4. **Do not use any other type of bulb**
5. Screw the bulb in, making sure it is properly inserted into the ceramic socket.
6. Screw in the lamp cover.



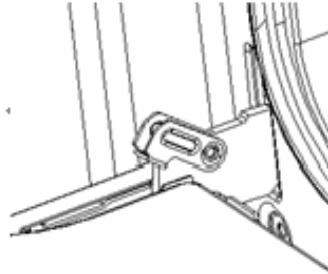
4.2 Removing of the guides

1. Unscrew the screws of the guides.
2. Rotate the guide vertically to make it leave the side panel.
3. Take the guide out of the side panel hole, using an approx. 45⁰ angle between the guide and side panel.



4.3 Removing of the oven door

1. Fully open the door.
2. Fold up the right and left side of locking rod (Picture **A**).
3. Close the door until reach to stop step, hold on both left and right sides of the door, then reclose the door, upward and downward and pull out the door.

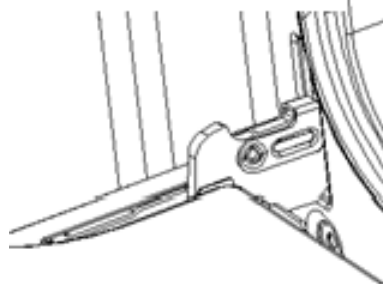


A

➔ Reinstalling of the oven door

Follow to the opposite order of door disassembly

1. When install oven door, make sure both hinge plug into opening mouth directly.
2. Both sides of hinge rabbet must be fixed onto the hinge mounting hole on the door.
3. When open the door, spread down locking rod (Picture **B**).



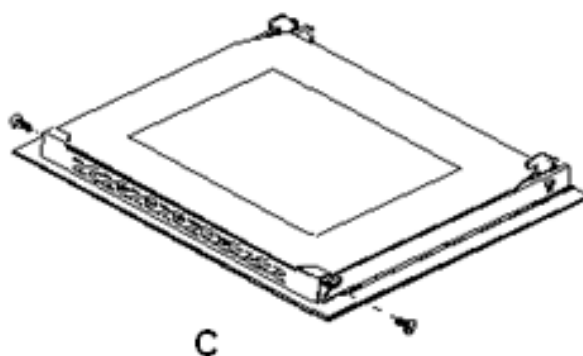
B



If the door drops accidentally or hinges shut up suddenly, do not push your hand in hinges. Please call the after-sales.

➔ Reinstalling of the oven door

1. Unscrew and unfasten the bracket latch that is in the corner at the top of the door.
2. Next take out the glass from the second blocking mechanism and remove.
3. After cleaning, insert and block the glass panel, and screw in the blocking mechanism (picture **C**).



4.4 Trouble shooting

Emergency measures:

1. Switch off the entire appliance.
2. Disconnect the appliance from the mains (fuse box of your household power supply).
3. Contact your aftersales service.

Check the schedule below before you contact your aftersales service.

MALFUNCTION	
POSSIBLE CAUSES	MEASURES
Appliance does not work at all.	
➤ The appliance is not supplied with energy.	➤ Check the relevant fuse in the fuse box of your household power supply.
Internal light does not work.	
➤ The illuminant is loose or damaged.	➤ Tighten or replace the illuminant.

5. Technical data

Supplier's name	PKM
Model	F7-2 DIGI
Energy efficiency index(IEE cavity)	95.2
Number of cavities	1
Heat source per cavity	Electricity
Type	Built-In Oven
Control panel	Edelstahlblende
Energy efficiency class	A

Energy consumption (conventional)	0.74 KW/h		
Energy consumption (with fan)	0.78 KW/h		
Usable volume	54.00 l		
Size of the appliance	medium: 35 l ≤ volume < 65 l		
Functions	Top and bottom heat, top and bottom heat with fan, defrost, half grill, full grill, grill with fan, bottom heat with fan, ECO		
Grill/fan/hot air fan	✓	✓	-
All-glass inner door	✓		
Door/glass layers	Black glass		3
Enclosure cooling	✓		
Handle and knobs	Aluminium		
Noise emission	< 52 db/A		
Maximum power	2.30 KW		
Voltage/frequency	220-240V		50 Hz
Drip tray/grillage	1		1
Cable length	150 cm		
Installation dimensions in cm	59.50	59.50	50,00
Dimensions packaging in cm	65,00	66,00	57,70
Weight net/gross	29,00		31,00

6. Waste management

1. While unpacking, the packaging materials (polythene bags, polystyrene pieces, etc.) should be kept away from children. **CHOKING HAZARD!**
2. Old and unused appliances must be send for disposal to the responsible recycling centre. Never expose to open flames.
3. Before you dispose of an old appliance, **render it inoperative**. Unplug the appliance and cut off the entire power cord. Dispose of the power cord and the plug immediately. **Remove the door completely** so children are not able to get into the appliance as this endangers their lives!
4. Dispose of any paper and cardboard into the corresponding containers.
5. Dispose of any plastics into the corresponding containers.
6. If suitable containers are not available at your residential area, dispose of these materials at a suitable municipal collection point for waste-recycling.
7. Receive more detailed information from your retailer or your municipal facilities.



Materials marked with this symbol are recyclable.

Please contact your local authorities to receive further information.

7. Guarantee conditions

for large electric appliances, PKM GmbH & Co. **KG, Neuer Wall 2, 47441 Moers.**

This appliance includes a 24-month guarantee **for the consumer** given by the manufacturer, dated from the day of purchase, referring to its flawless material-components and its faultless fabrication. The consumer is accredited with both the dues of the guarantee given by the manufacturer and the vendor's guarantees. These are not restricted to the manufacturer's guarantee. Any guarantee claim has to be made **immediately after the detection and within 24 months** after the delivery to the first ultimate vendee. The guarantee claim has to be verified by the vendee by submitting a proof of purchase including the date of purchase and/or the date of delivery. The guarantee does not establish any entitlement to withdraw from the purchase contract or for a price reduction. Replaced components or exchanged appliances demise to us as our property.

The guarantee claim does not cover:

1. fragile components as plastic, glass or bulbs;
2. minor modifications of the PKM-products concerning their authorized condition if they do not influence the utility value of the product;

3. damage caused by handling errors or false operation;
4. damage caused by aggressive environmental conditions, chemicals, detergents;
5. damage caused by non-professional installation and haulage;
6. damage caused by non common household use;
7. damages which have been caused outside the appliance by a PKM-product unless a liability is forced by legal regulations.

The validity of the guarantee will be terminated if:

1. the prescriptions of the installation and operation of the appliance are not observed.
2. the appliance is repaired by a non-professional.
3. the appliance is damaged by the vendor, the installer or a third party.
4. the installation or the start-up is performed inappropriately.
5. the maintenance is inadequately or incorrectly performed.
6. the appliance is not used for its intended purpose.
7. the appliance is damaged by force majeure or natural disasters, including, but with not being limited to fires or explosions.

The guarantee claims neither extend the guarantee period nor initiate a new guarantee period. The geographical scope of the guarantee is limited with respect to appliances, which are purchased and used in Germany, Austria, Belgium, Luxembourg and the Netherlands.



August 2014

TECHNOLOGIE FÜR DEN HAUSHALT

SERVICE INFORMATION



TECHNOLOGY FOR DOMESTIC USE

**Sie finden alle Informationen zum Kundendienst
auf der Einlage in dieser Bedienungsanleitung.**

**Aftersales service information
on the leaflet inside this instruction manual.**

Änderungen vorbehalten

Subject to alterations

Stand
02.12.2021

Updated
12/02/2021

© PKM GmbH & Co. KG, Neuer Wall 2, 47441 Moers