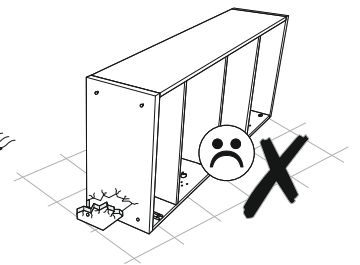
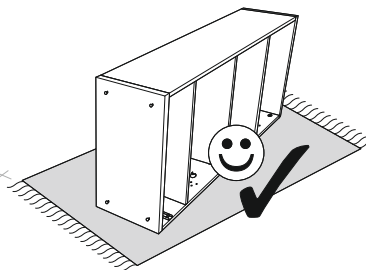
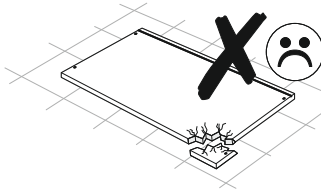
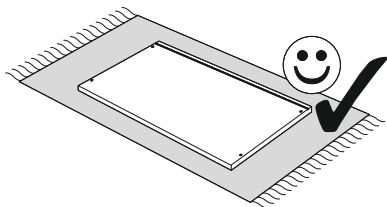
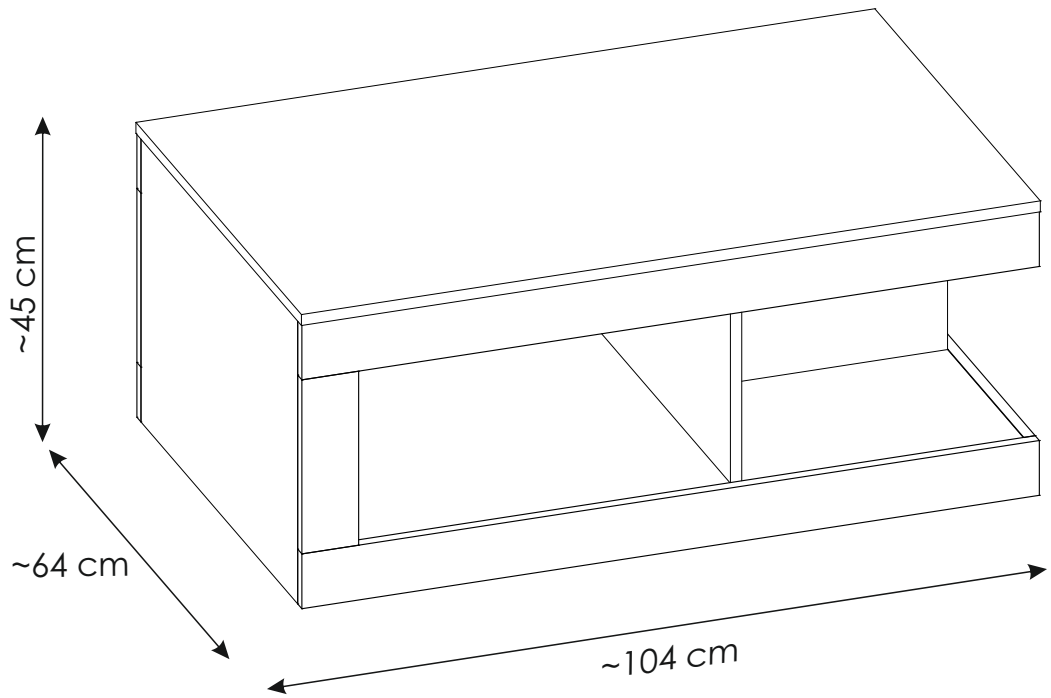
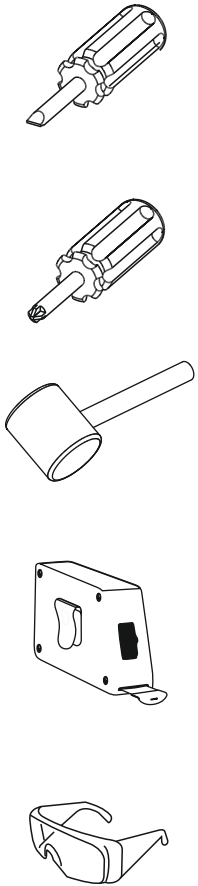
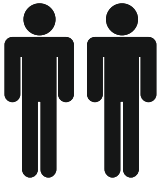
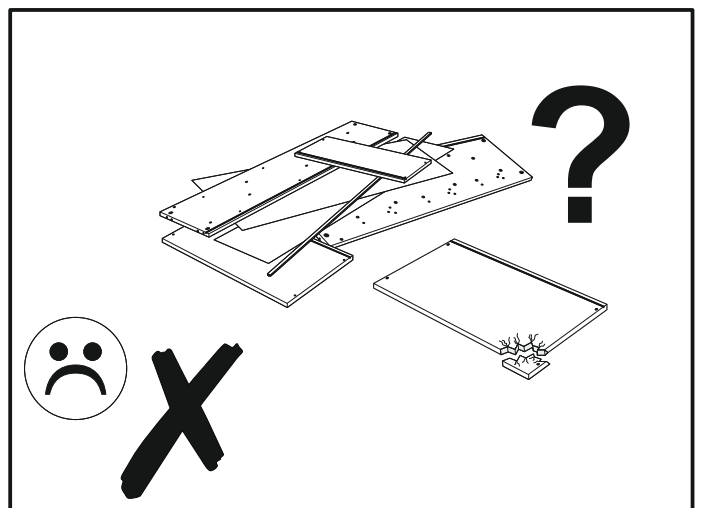
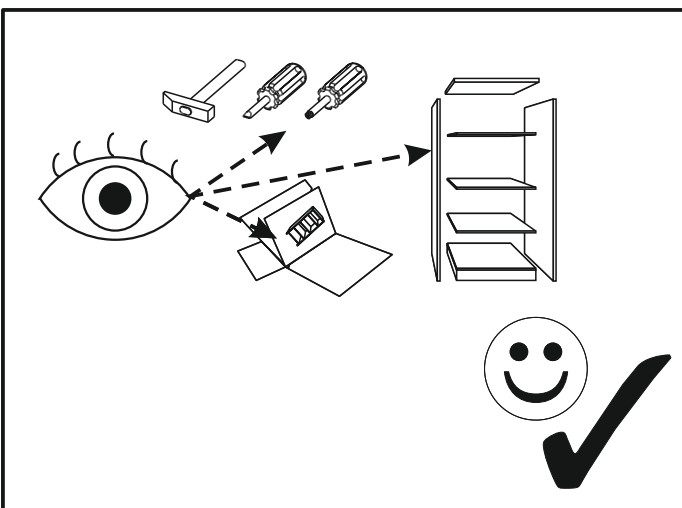
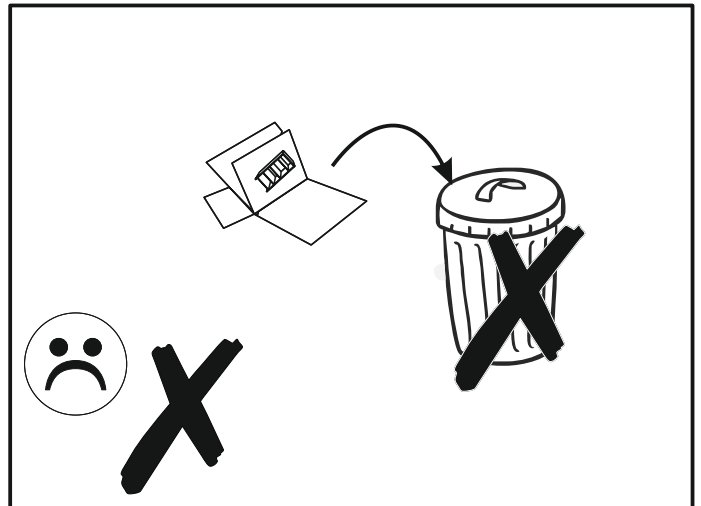
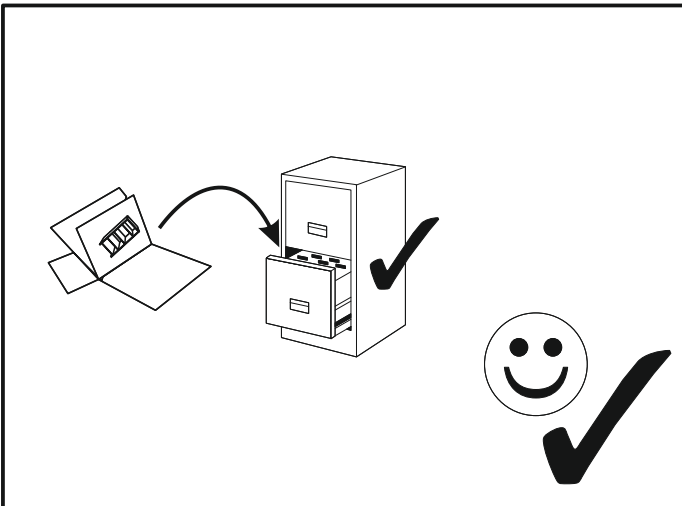
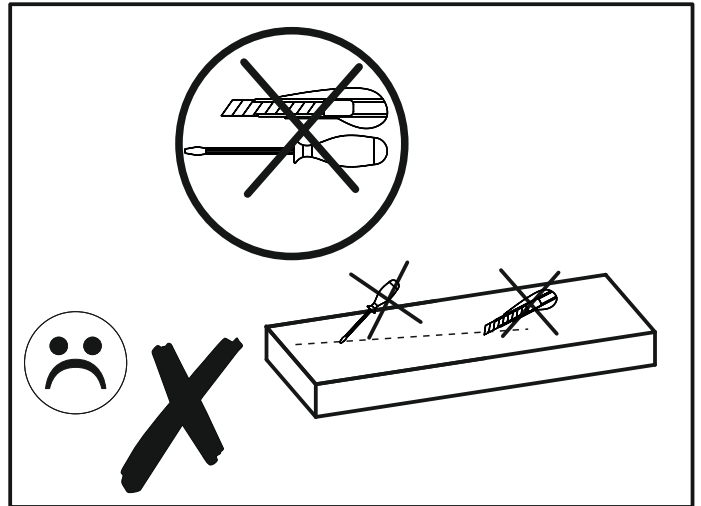
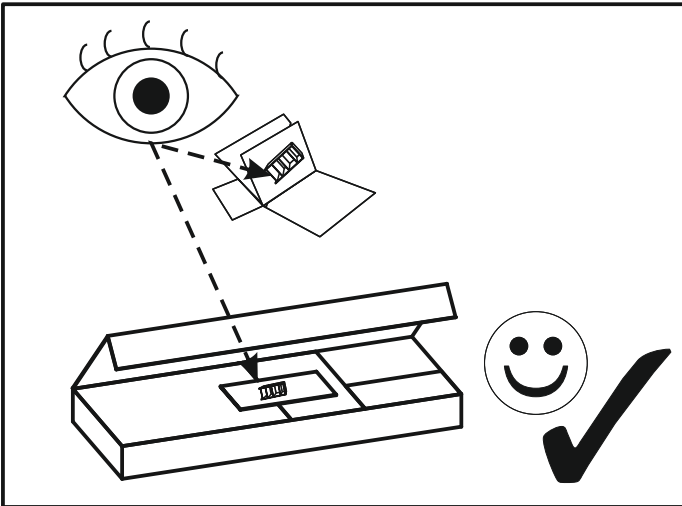


LCCT02

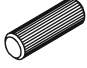



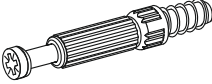
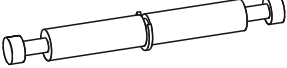


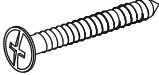
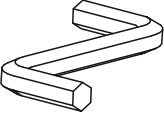
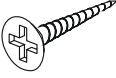
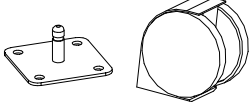
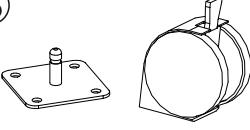
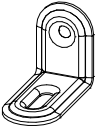
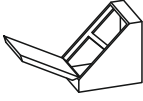


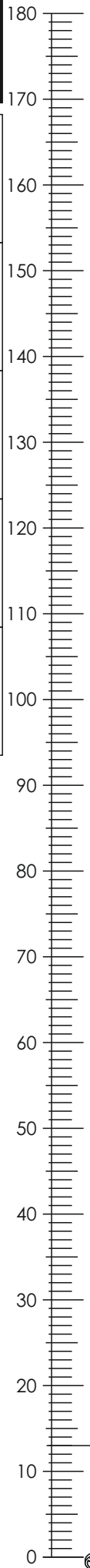
60 MIN



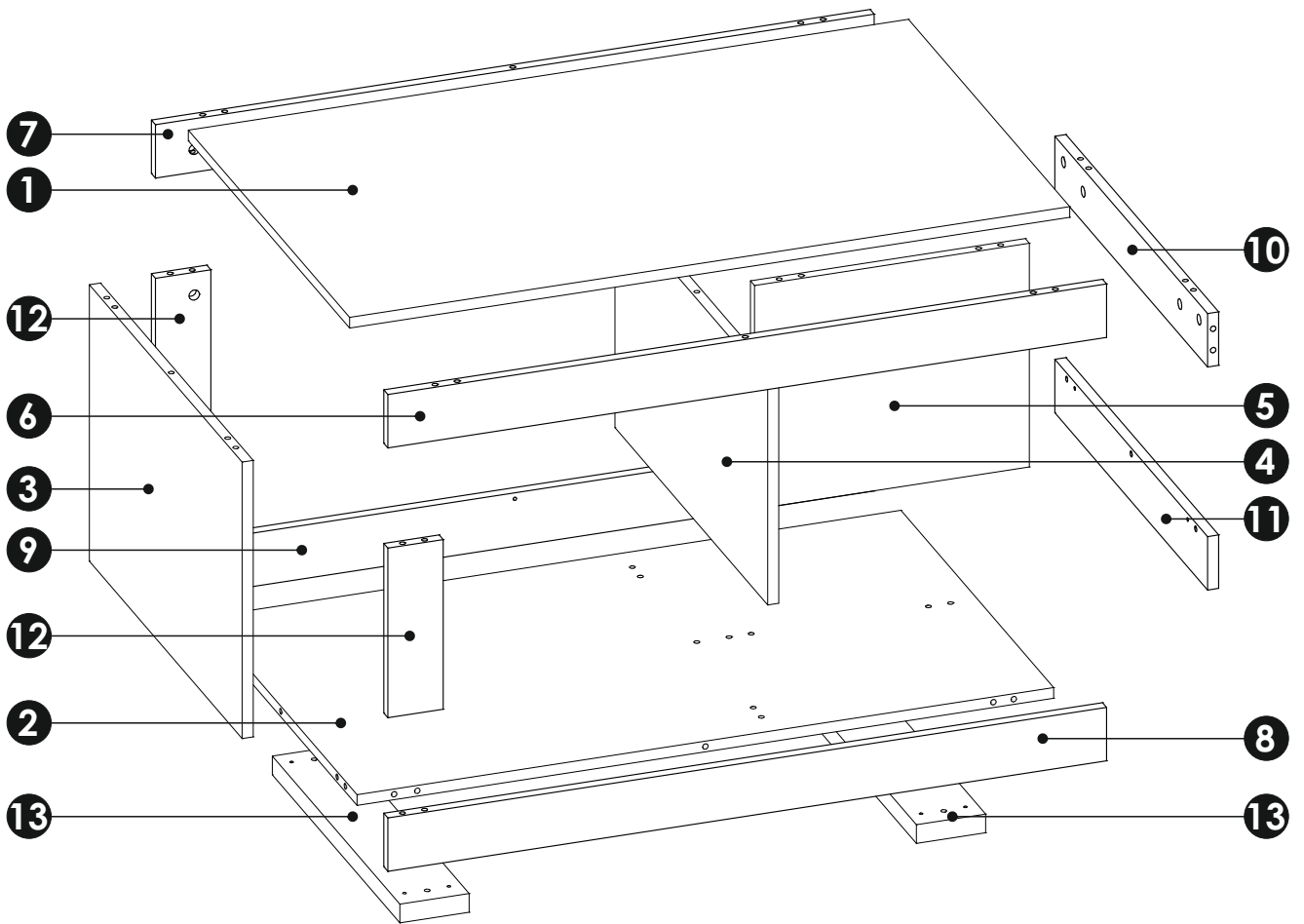
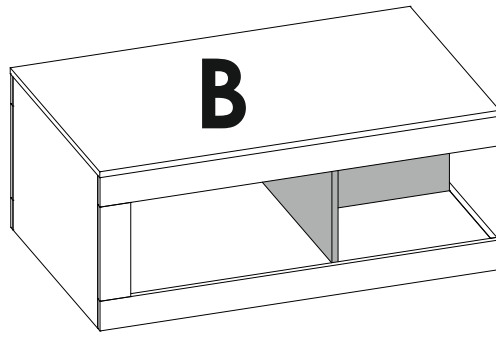
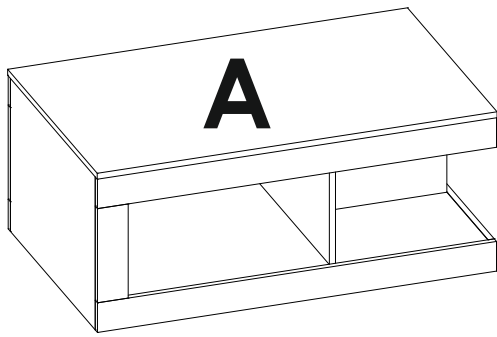


LCCT02

A1 8 x 35 mm x35 	A5 8 x 20 mm x4 	E0 x24 
E1 15 x 12,5 mm x34 	F1 6 x 34 mm x26 	F3 7 x 58 mm x4 
G1 7 x 50 mm x4 	I2 4 x 16 mm x16 	I14 4 x 40 mm x8 
M x1 	N2 3,5 X 16 mm x8 	O14 x2 
O16 x2 	Q8 x2 	W x2 

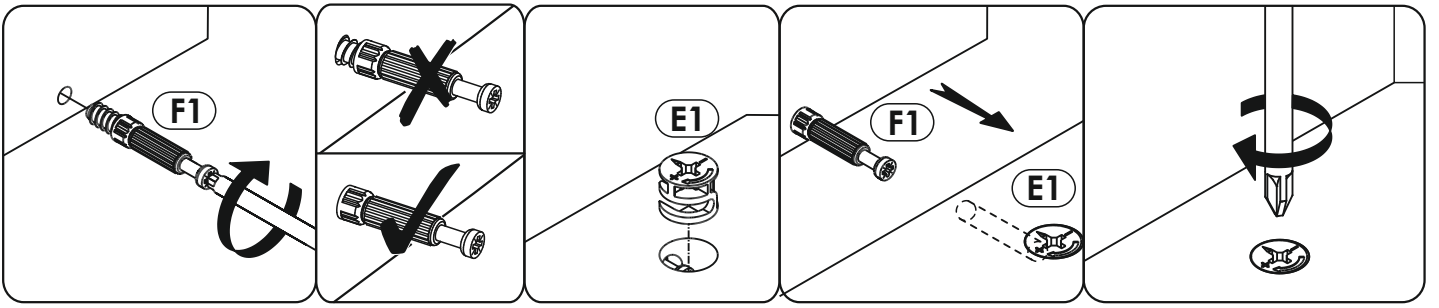


LCCT02

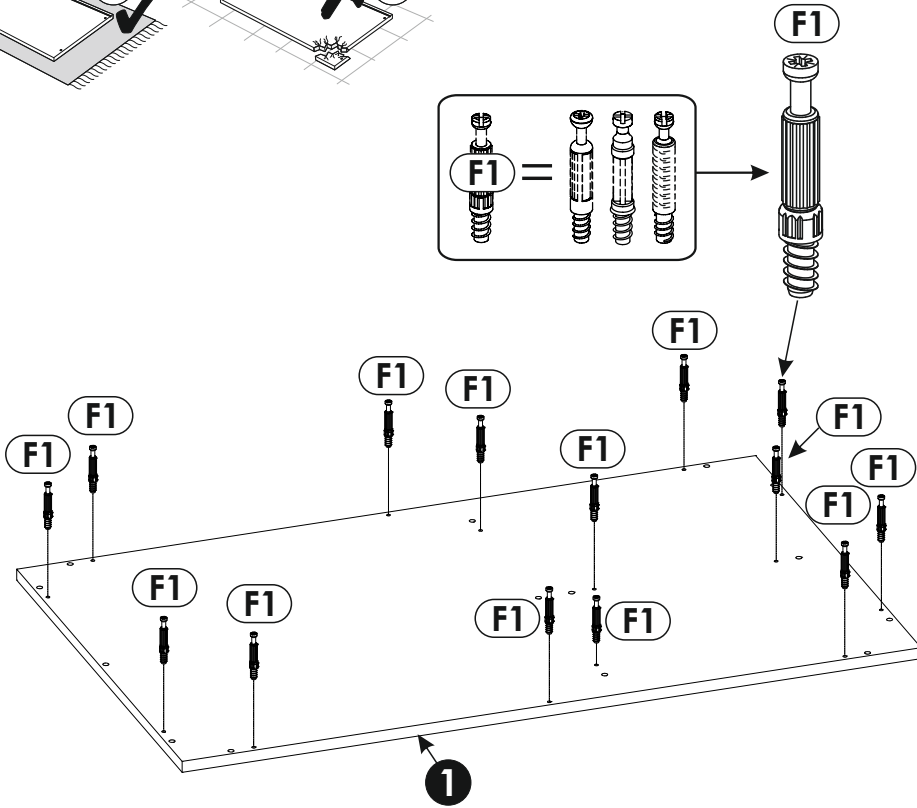
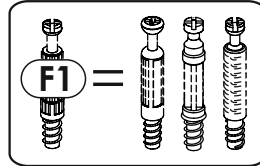
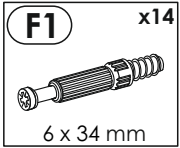
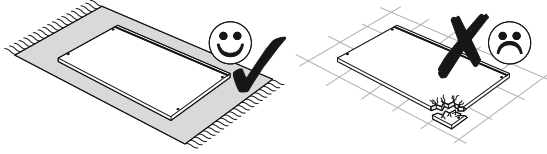


1	1040	640	16	x1	1/1
2	1006	606	16	x1	1/1
3	606	414	16	x1	1/1
4^A	606	335	16	x1	1/1
4^B	606	335	16	x1	1/1
5^A	397	335	16	x1	1/1
5^B	397	335	16	x1	1/1
6	1038	80	16	x1	1/1

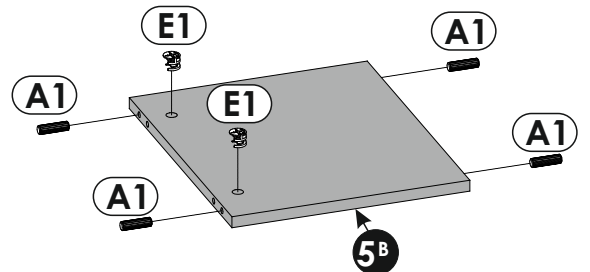
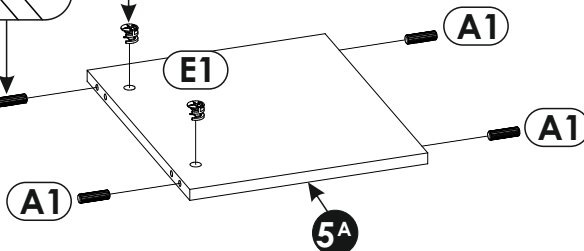
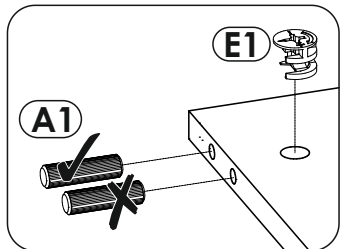
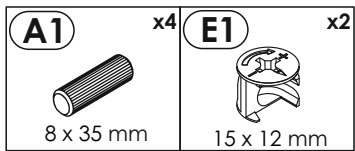
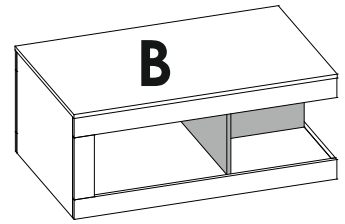
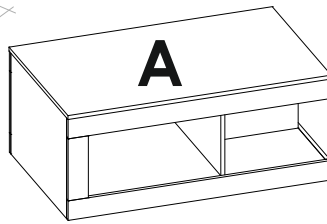
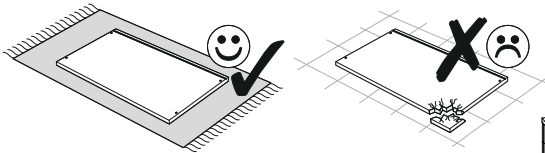
7	1038	80	16	x1	1/1
8	1038	80	16	x1	1/1
9	1038	80	16	x1	1/1
10	606	80	16	x1	1/1
11	606	80	16	x1	1/1
12	254	80	16	x2	1/1
13	506	100	28	x2	1/1

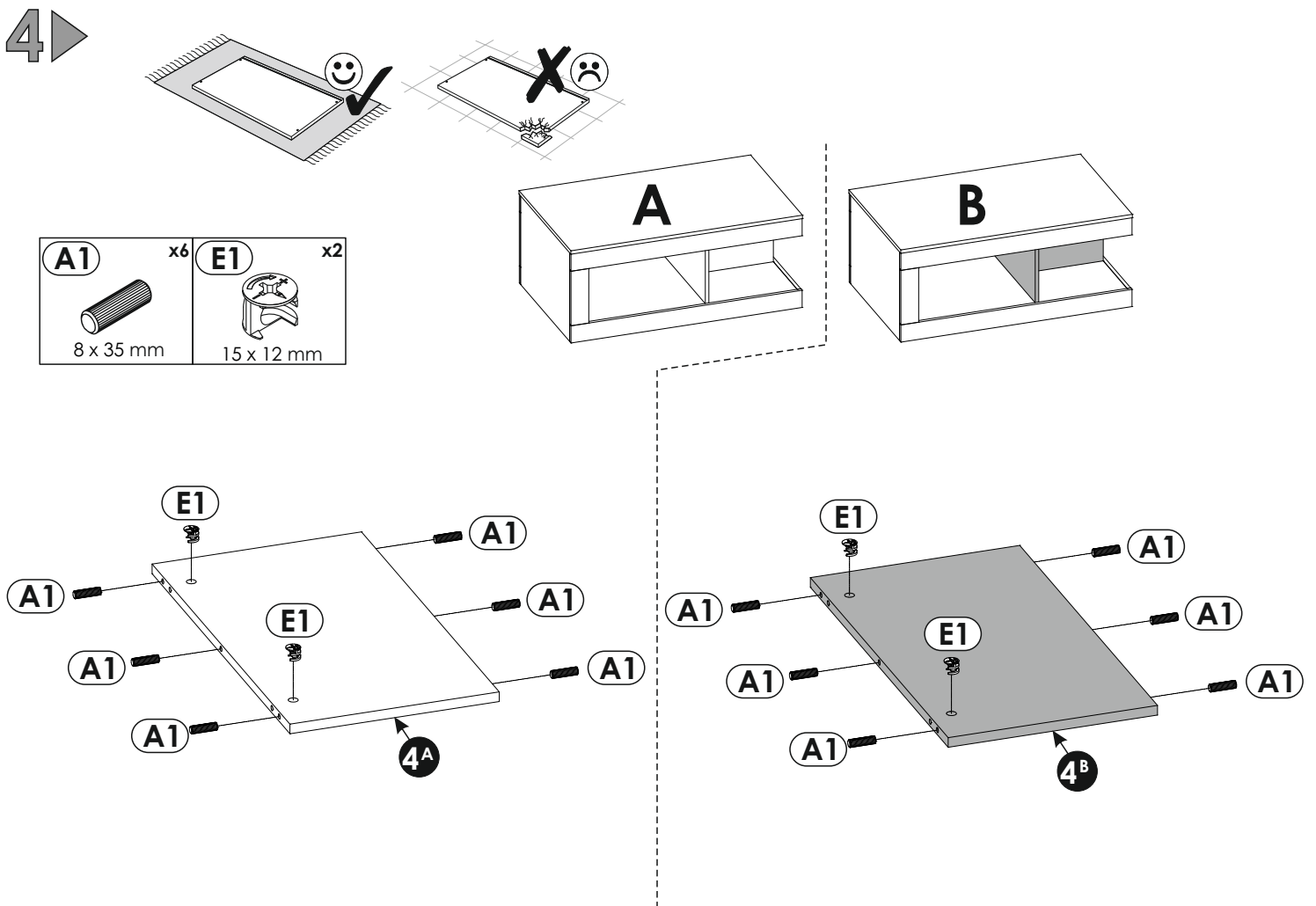
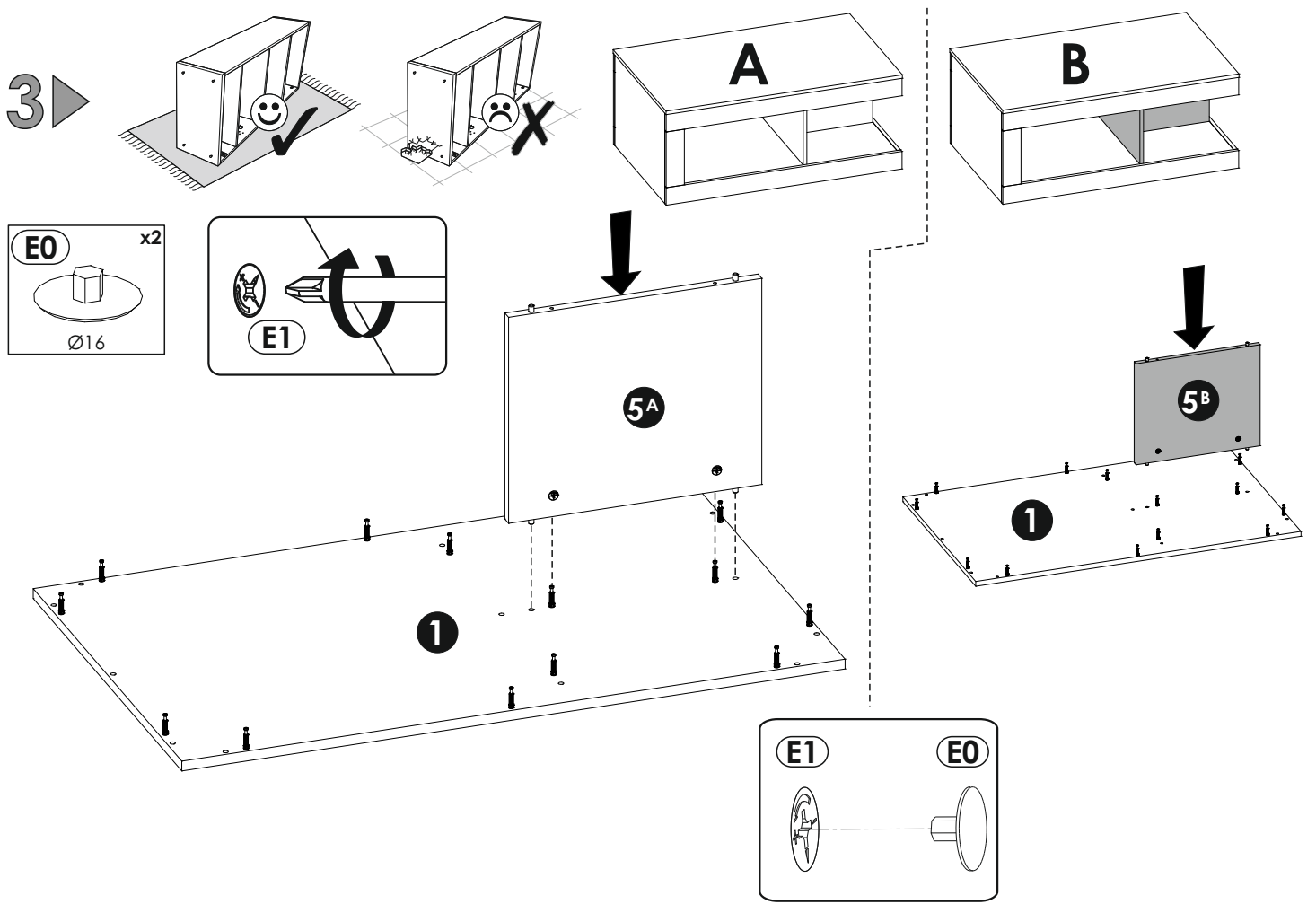


1 ▶

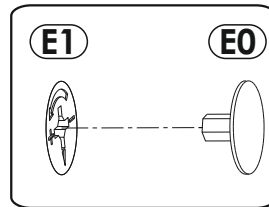
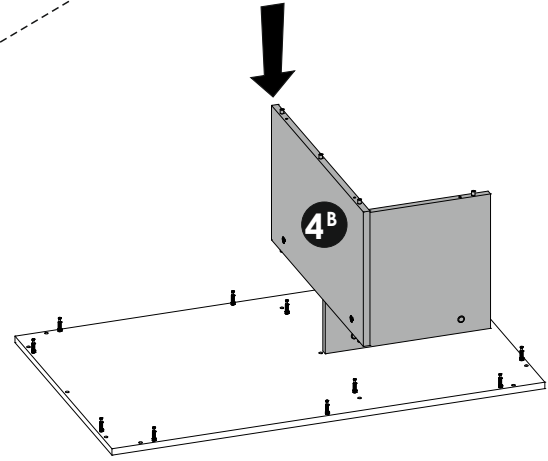
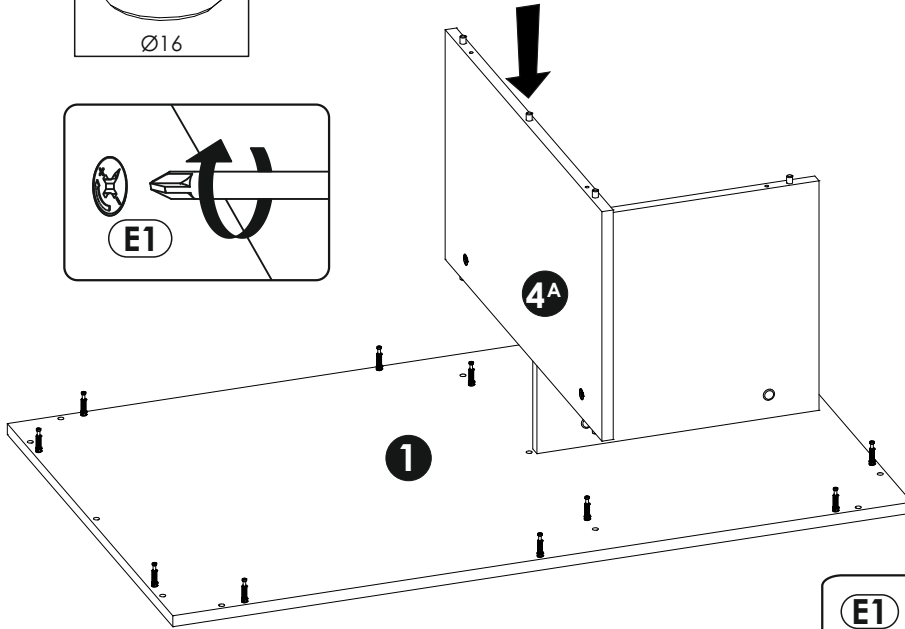
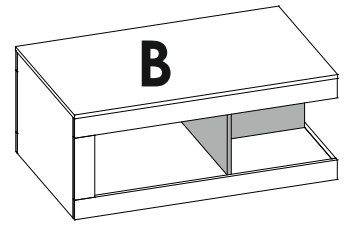
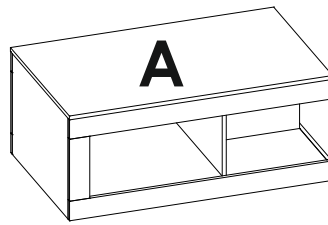
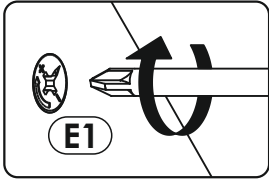
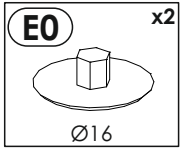
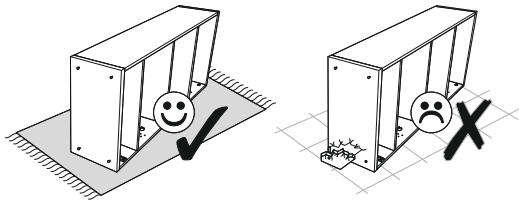


2 ▶

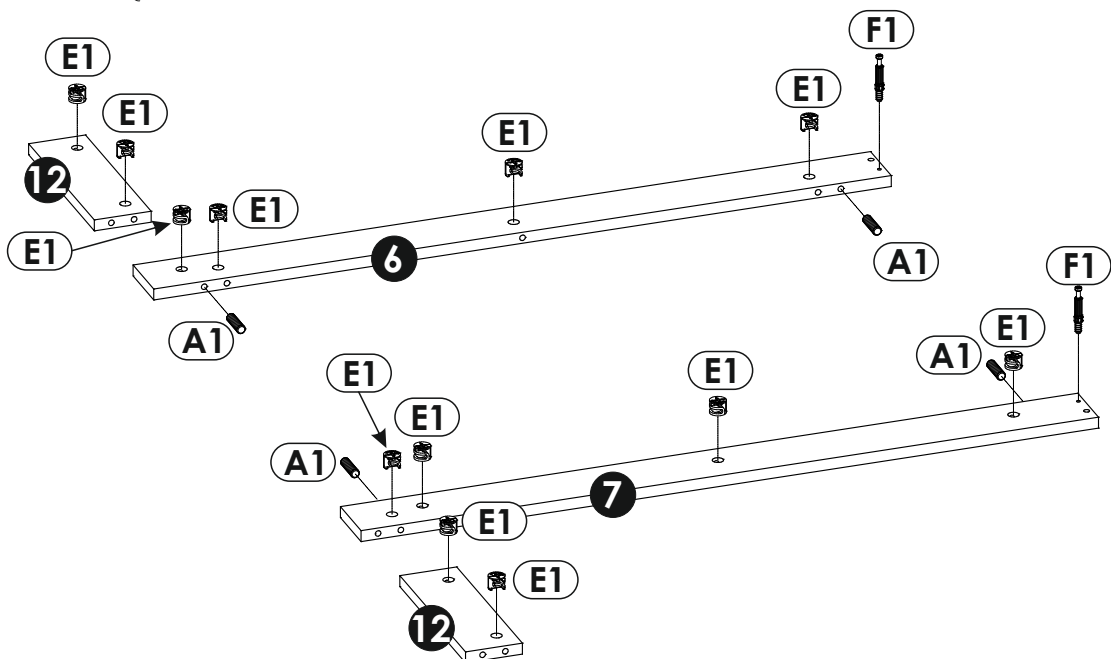
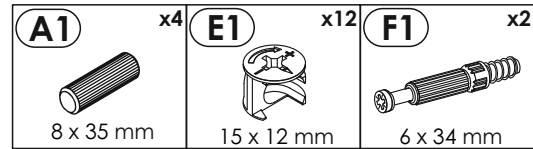
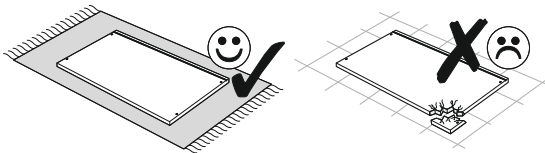




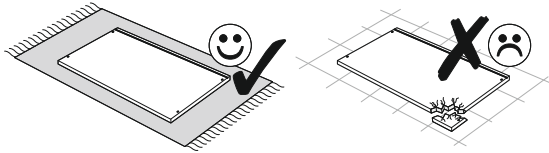
5 ▶



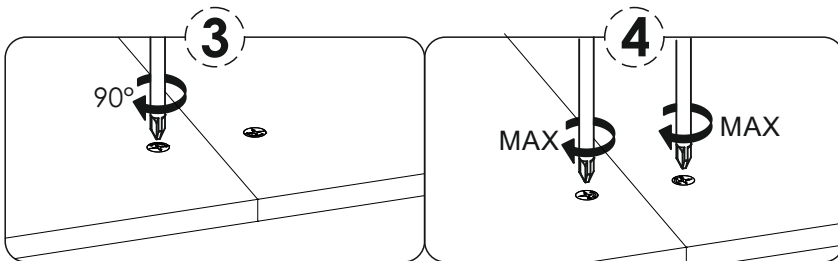
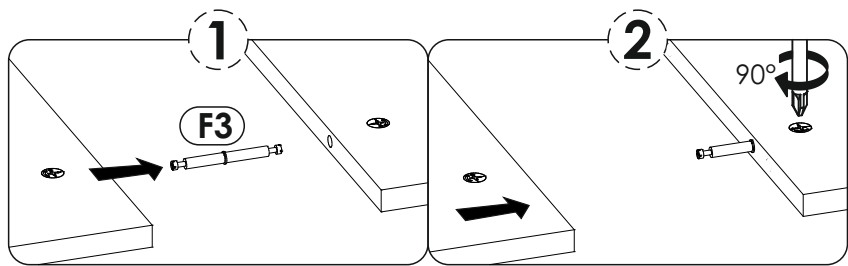
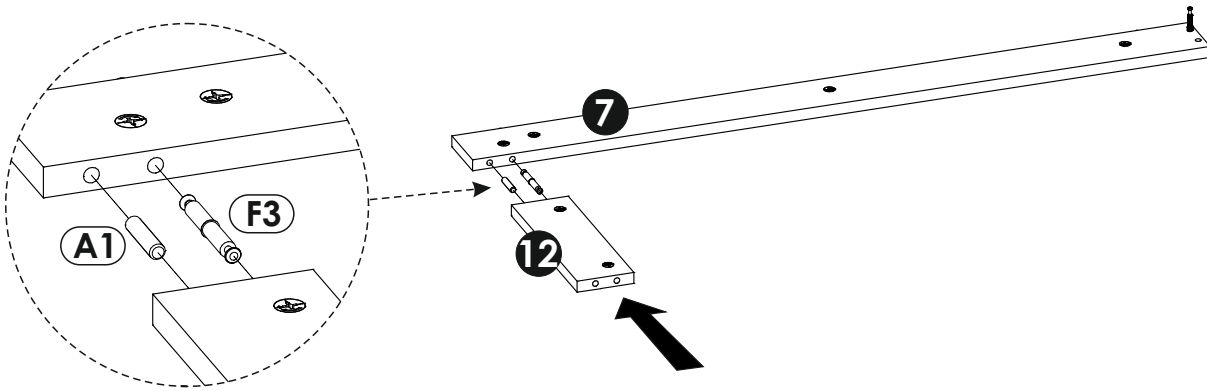
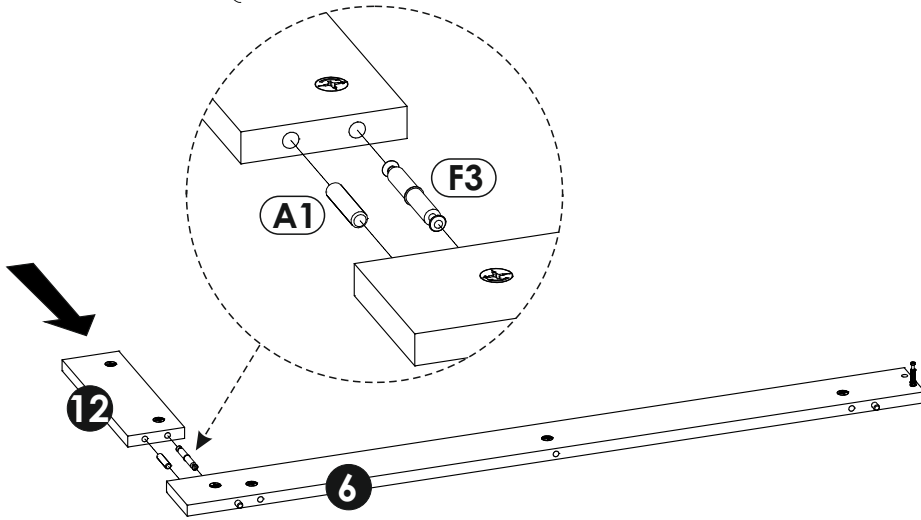
6 ▶



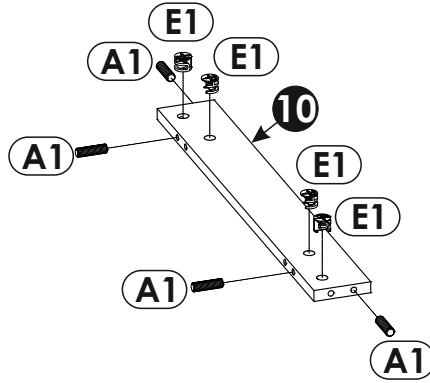
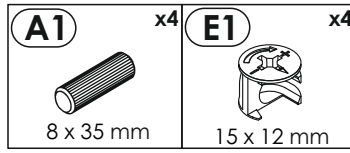
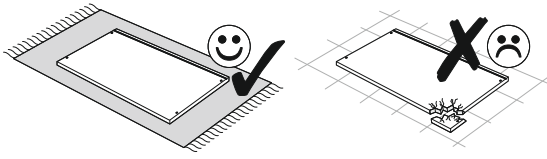
7 ▶



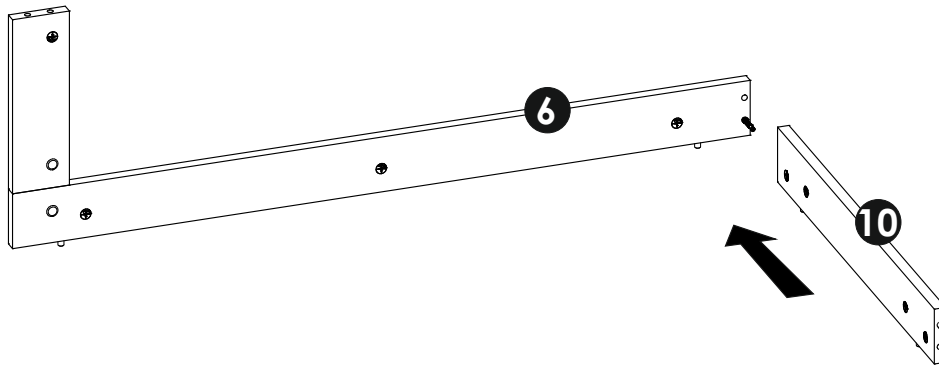
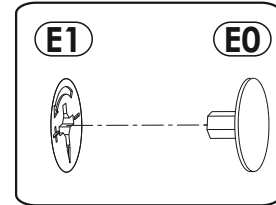
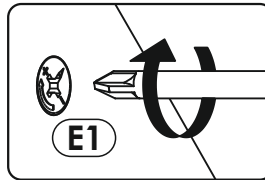
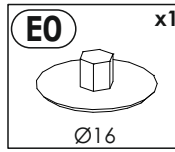
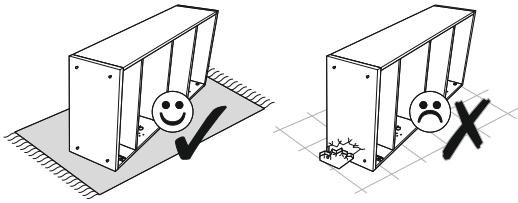
A1 8 x 35 mm x2	E0 Ø16 x4	F3 7 x 58 mm x2
------------------------------	------------------------	------------------------------



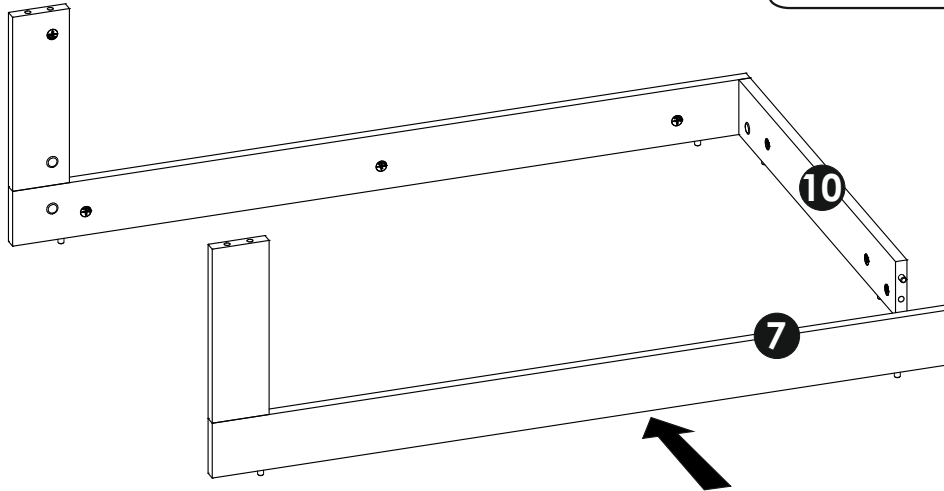
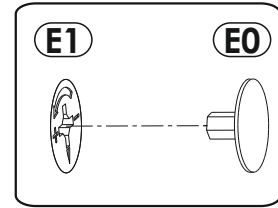
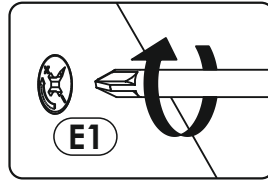
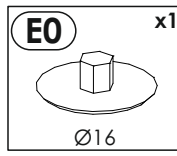
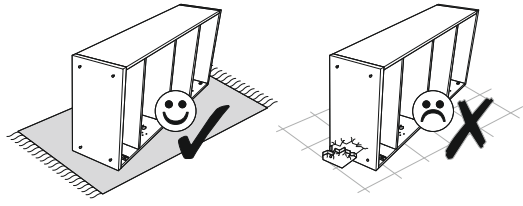
8 ▶



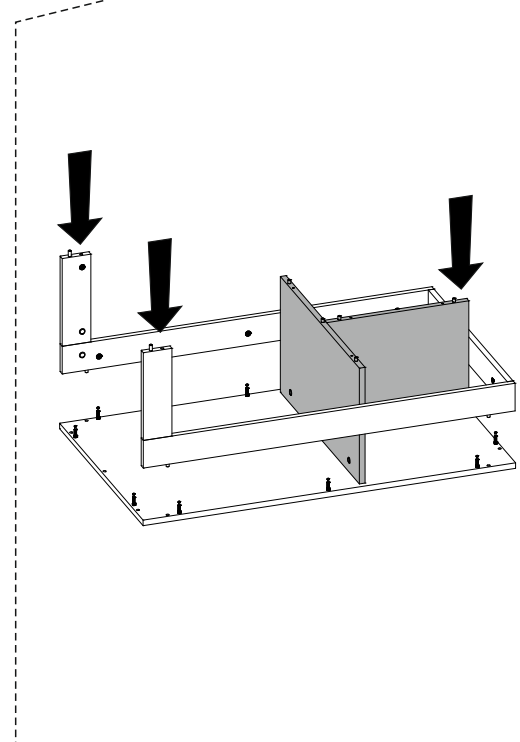
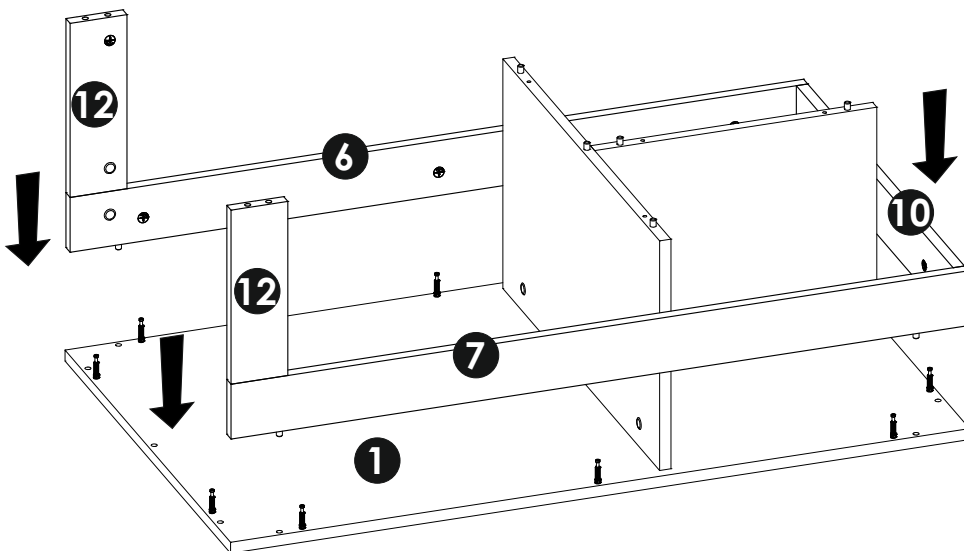
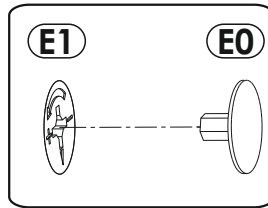
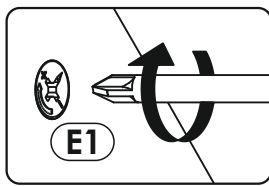
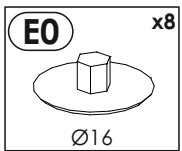
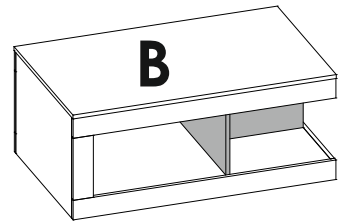
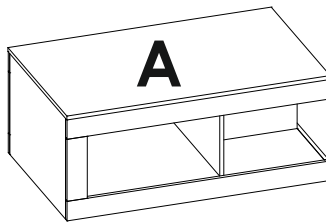
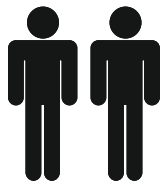
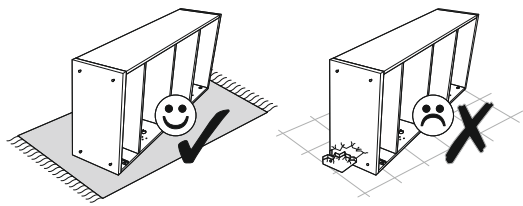
9 ▶



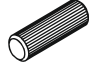
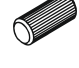

10 ▶

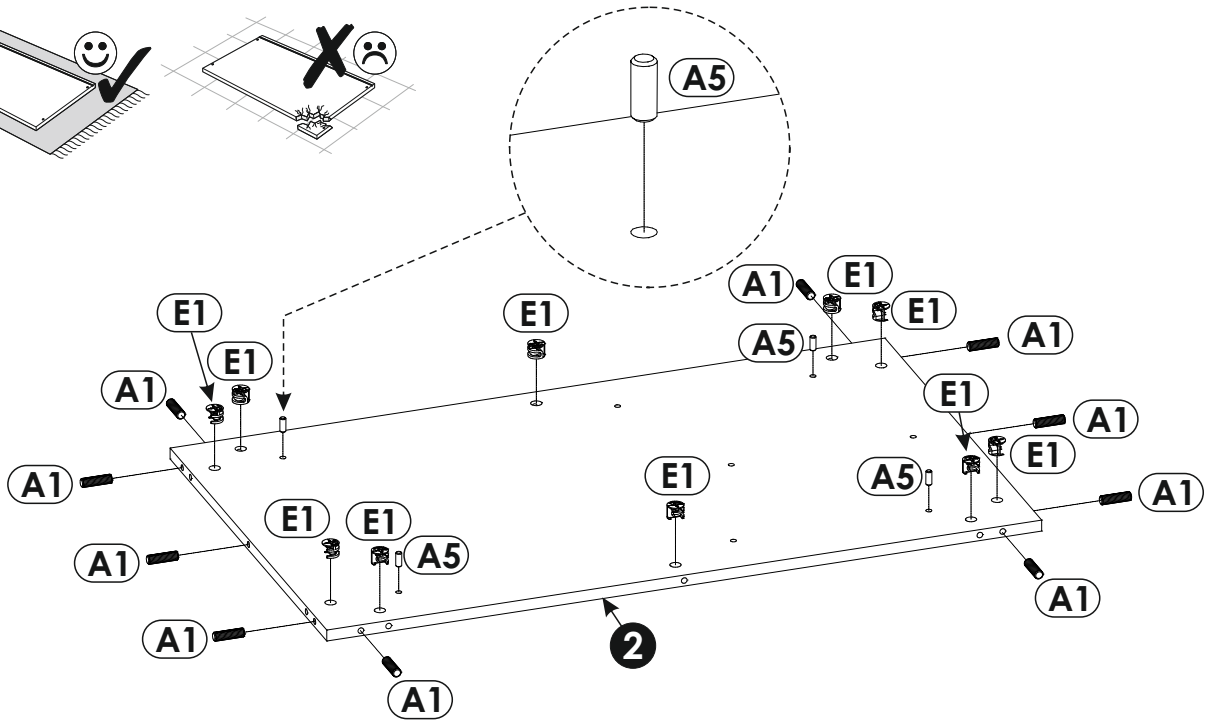
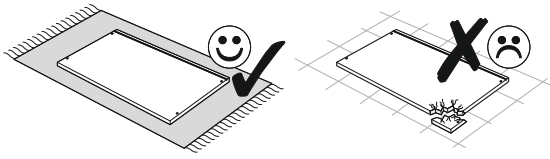


11 ▶

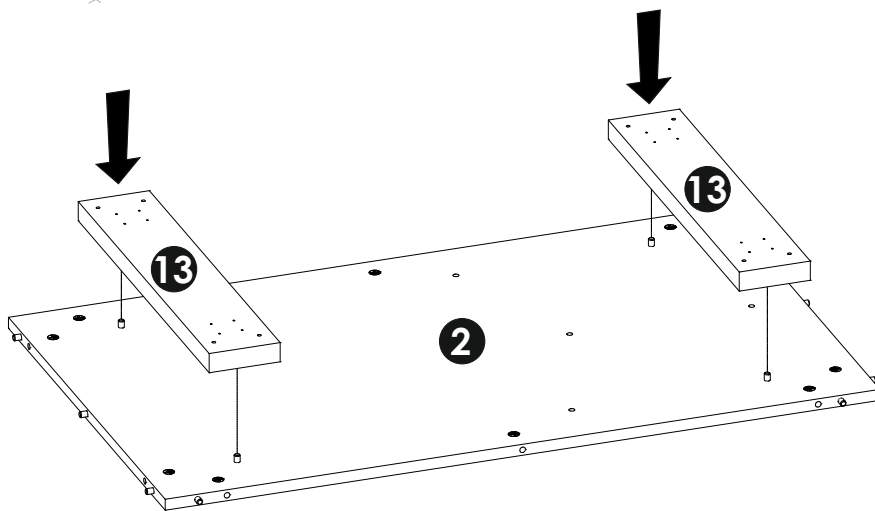
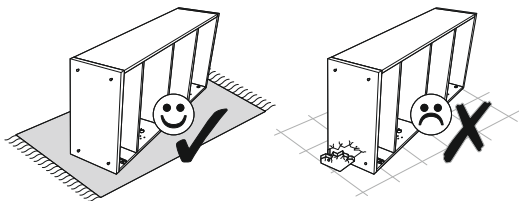


12▶

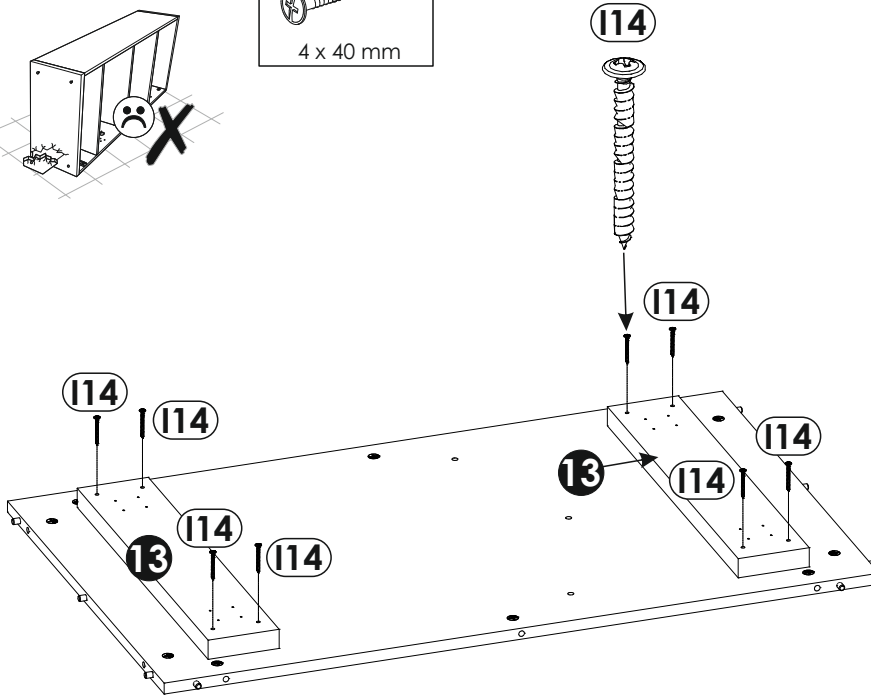
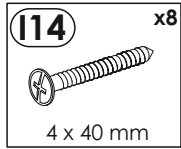
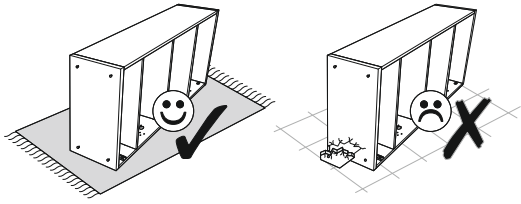
A1 x10  8 x 35 mm	A5 x4  8 x 20 mm	E1 x10  15 x 12 mm
--	--	--



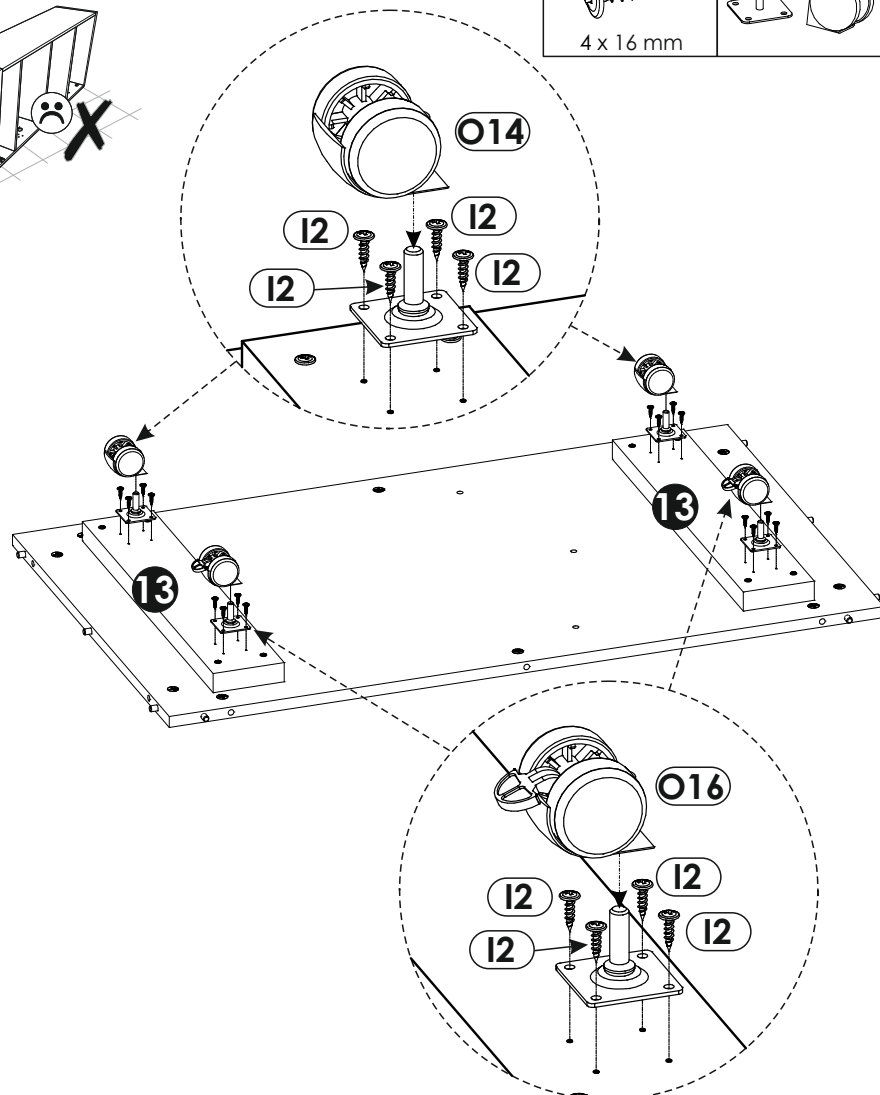
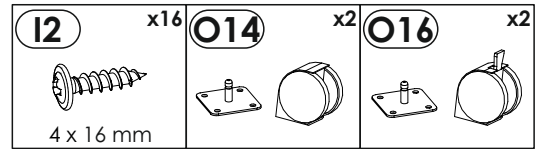
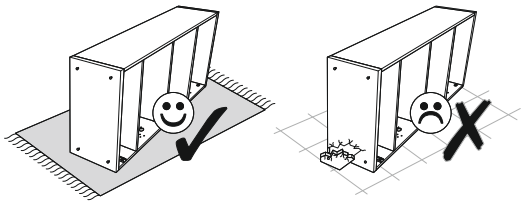
13▶



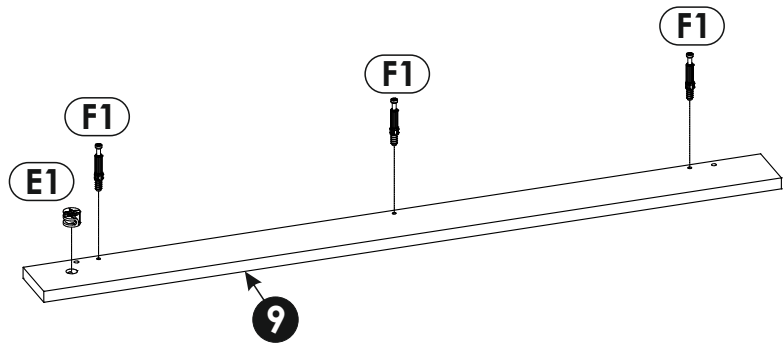
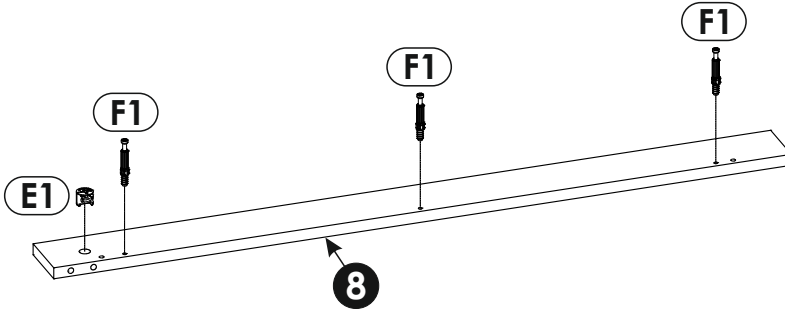
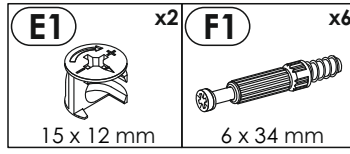
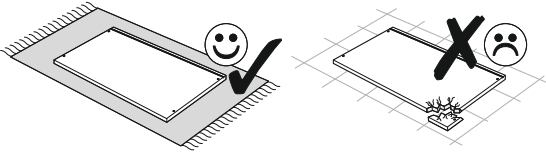
14▶



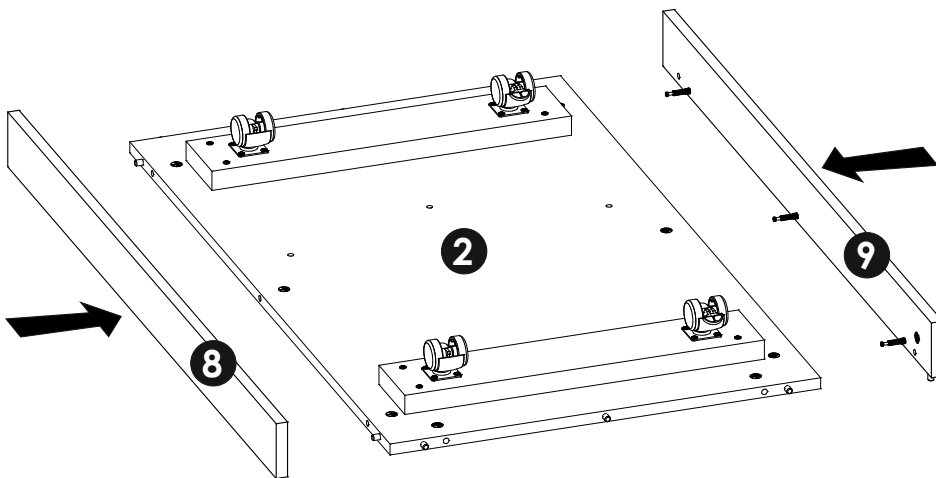
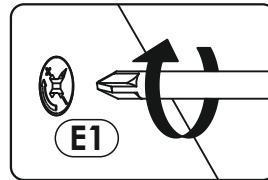
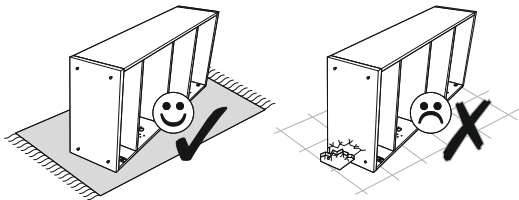
15▶



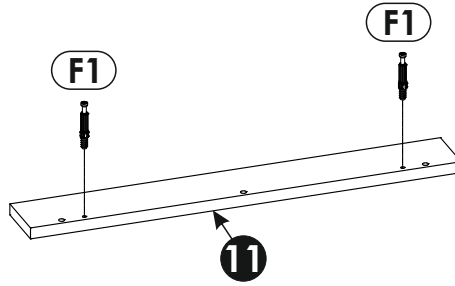
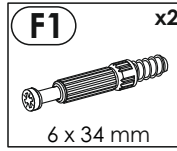
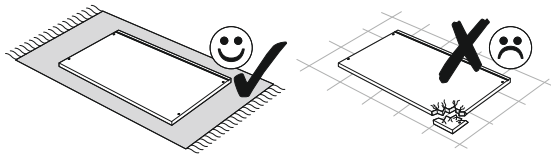
16▶



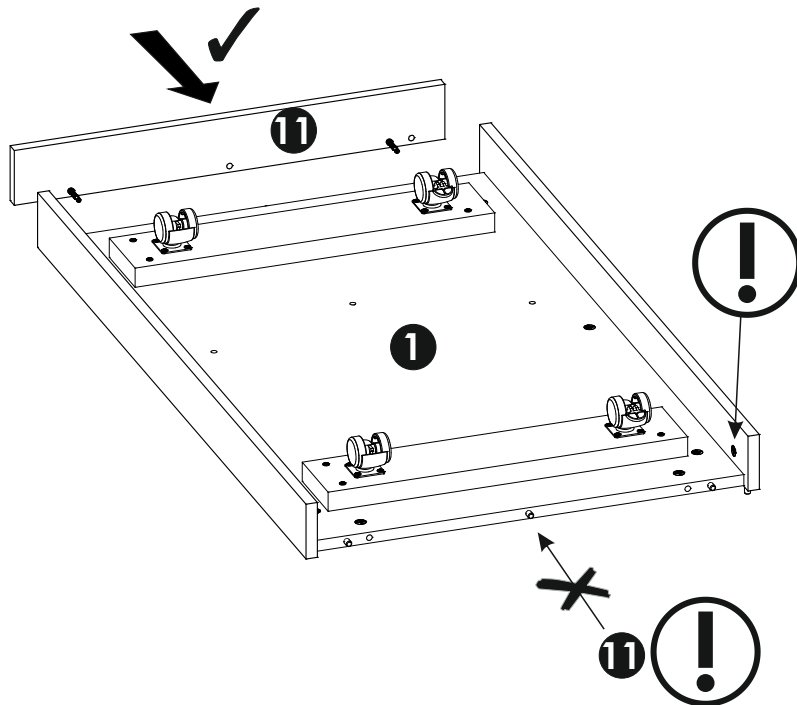
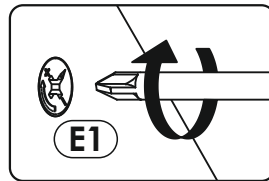
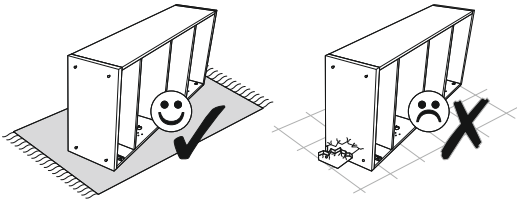
17▶



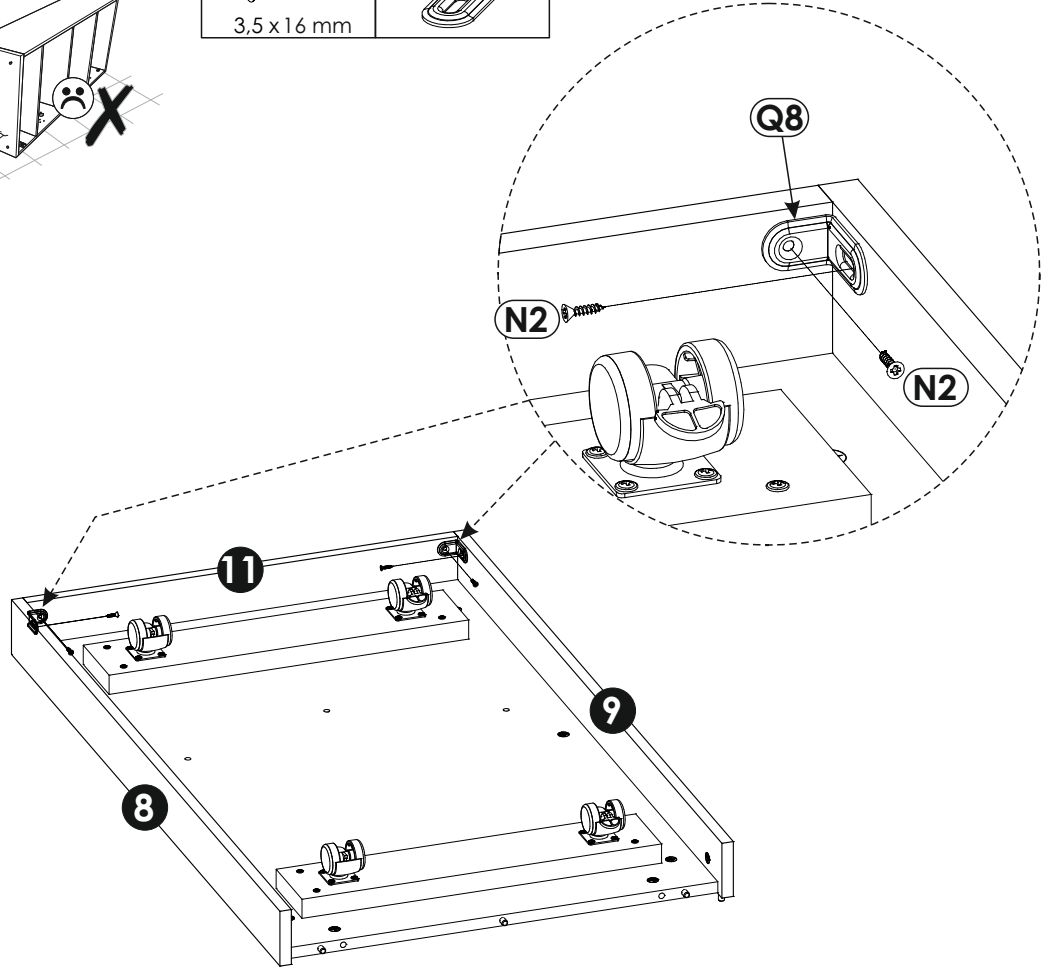
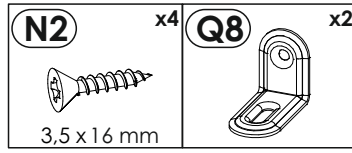
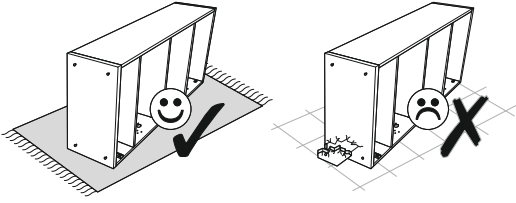
18▶



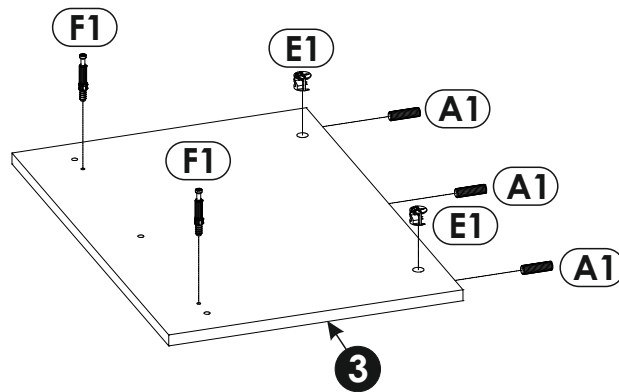
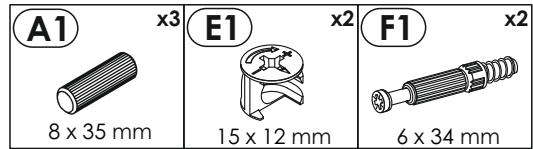
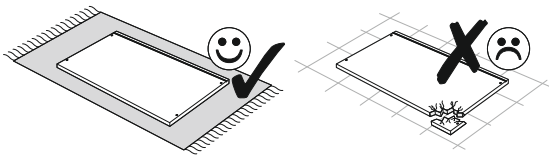
19▶



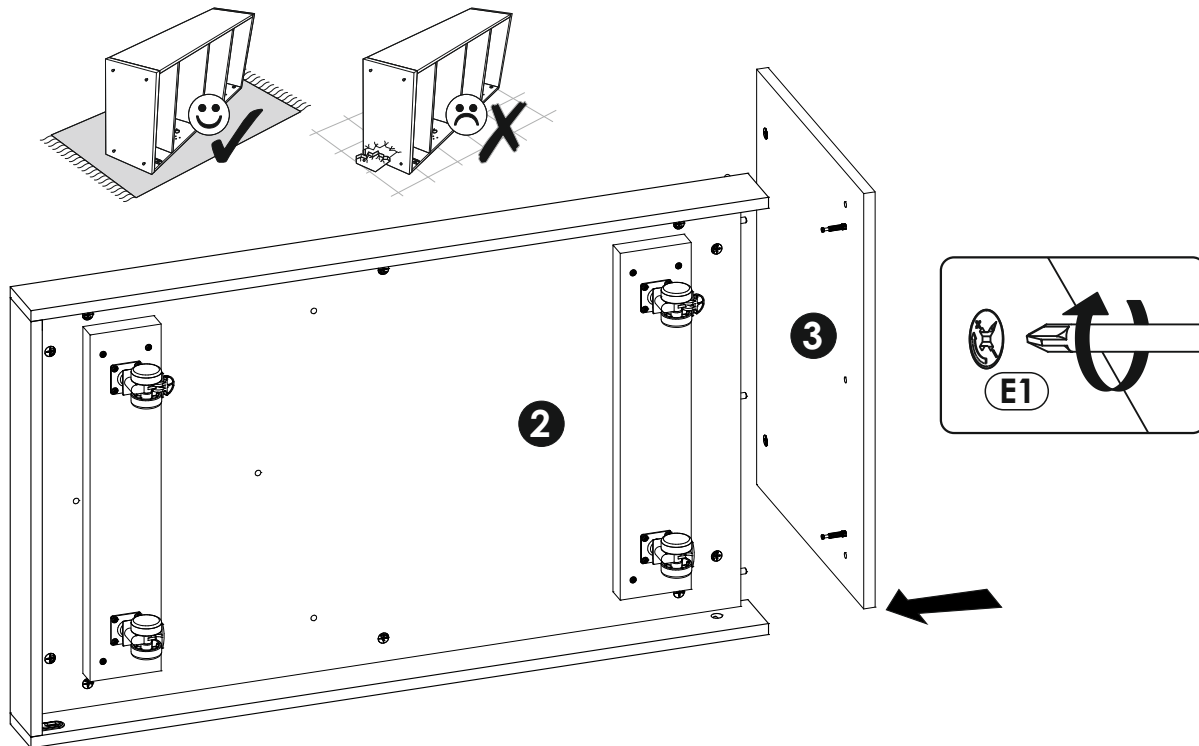
20▶



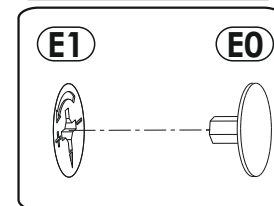
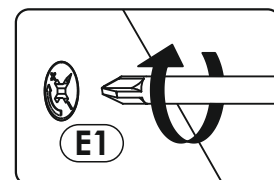
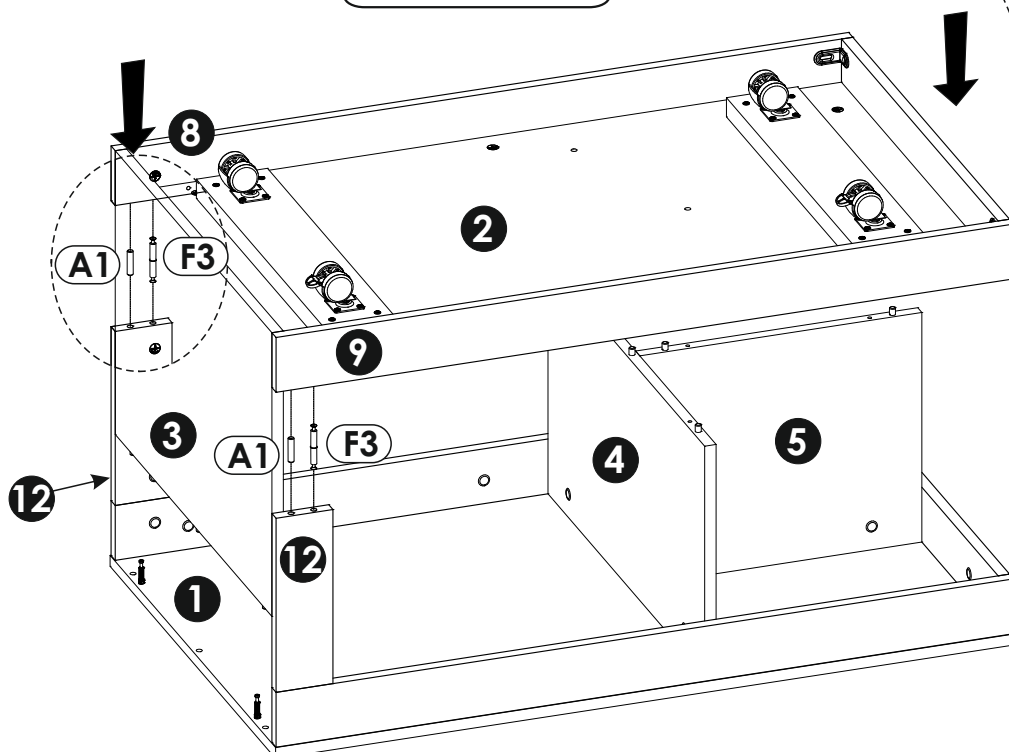
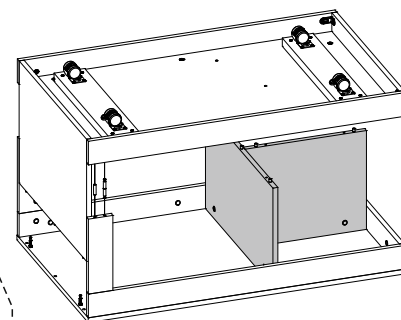
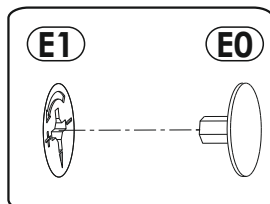
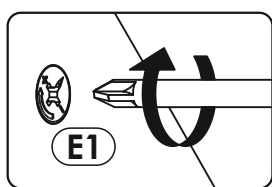
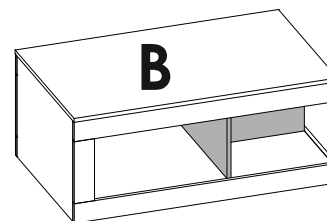
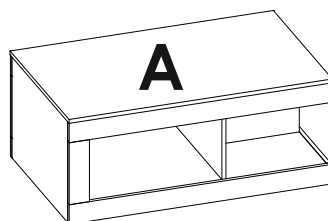
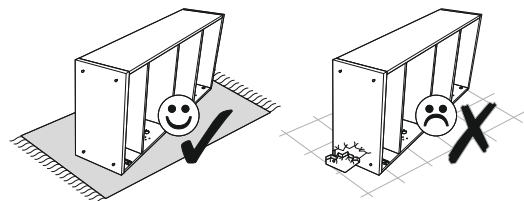
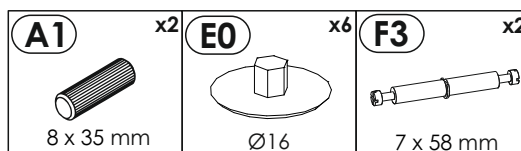
21▶



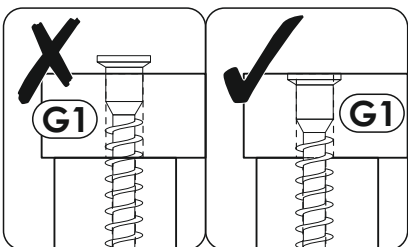
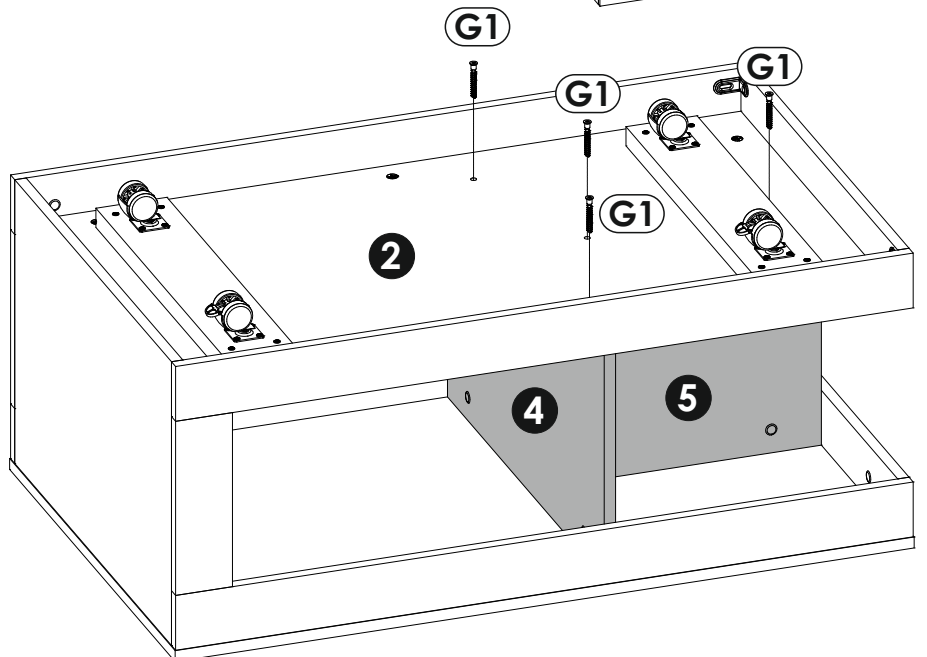
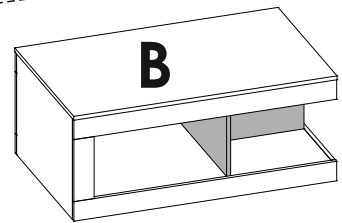
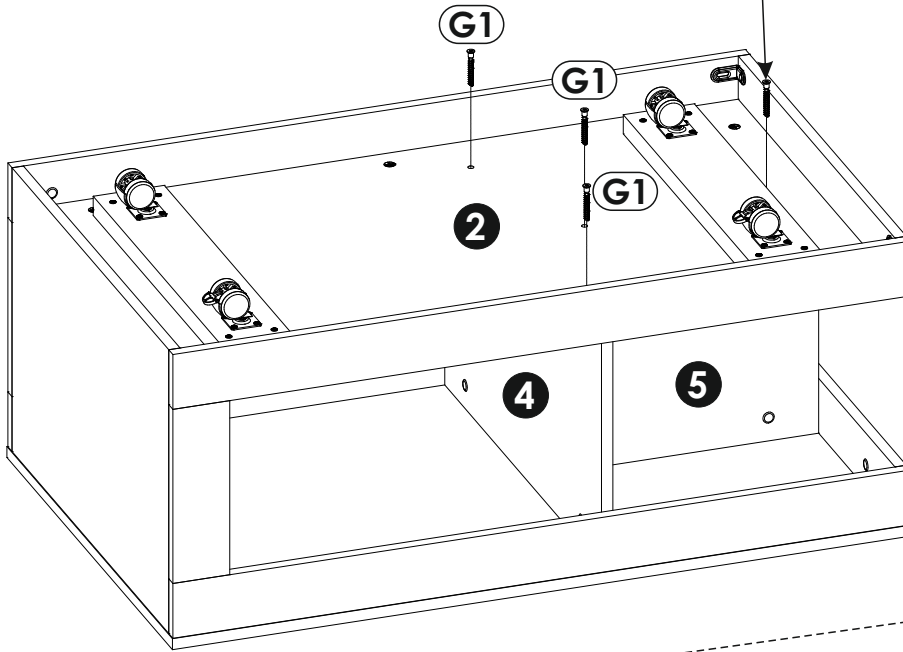
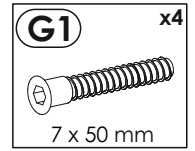
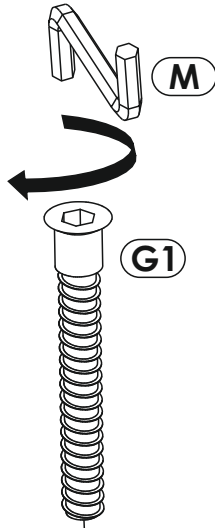
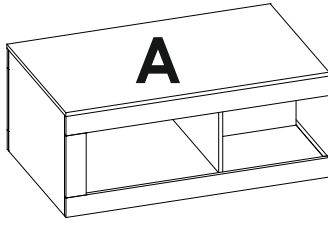
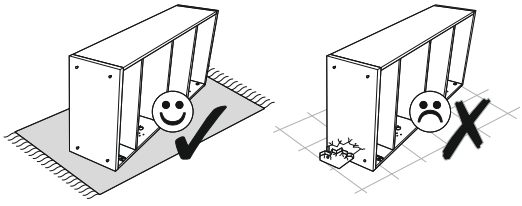
22▶



23▶



24 ▶



25 ▶

