

D Gebrauchsanweisung

NL Gebruiksrichtlijnen

IT Istruzioni per l'uso

CZ Pokyny k použití

HU Használati útmutató

PT Instruções de utilização

SK Pokyny k použitiu

GB Instructions for use

FR Instructions d'utilisation

PL Instrukcja obsługi

ES Instrucciones de empleo

RO Instrucțiuni de folosire

RU Инструкция по монтажу

TR Kullanım talimatları

Please check that you have all the parts listed before you start assembling, if you do find that something is missing, do not continue assembly, please contact us immediately.

NOTE: Please do not completely tighten all the hardware until the entire assembly is complete!

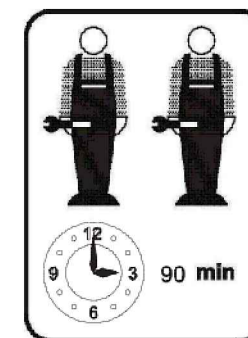
Bitte überprüfen Sie, ob alle Teile mitgeliefert sind, bevor Sie mit der Montage beginnen.

Wenn Sie festlegen, dass etwas fehlt, setzen Sie die Montage nicht fort. Bitte kontaktieren Sie uns sofort.

Achtung : Bitte ziehen Sie nicht alle Schrauben fest, bevor die Montage abgeschlossen ist !

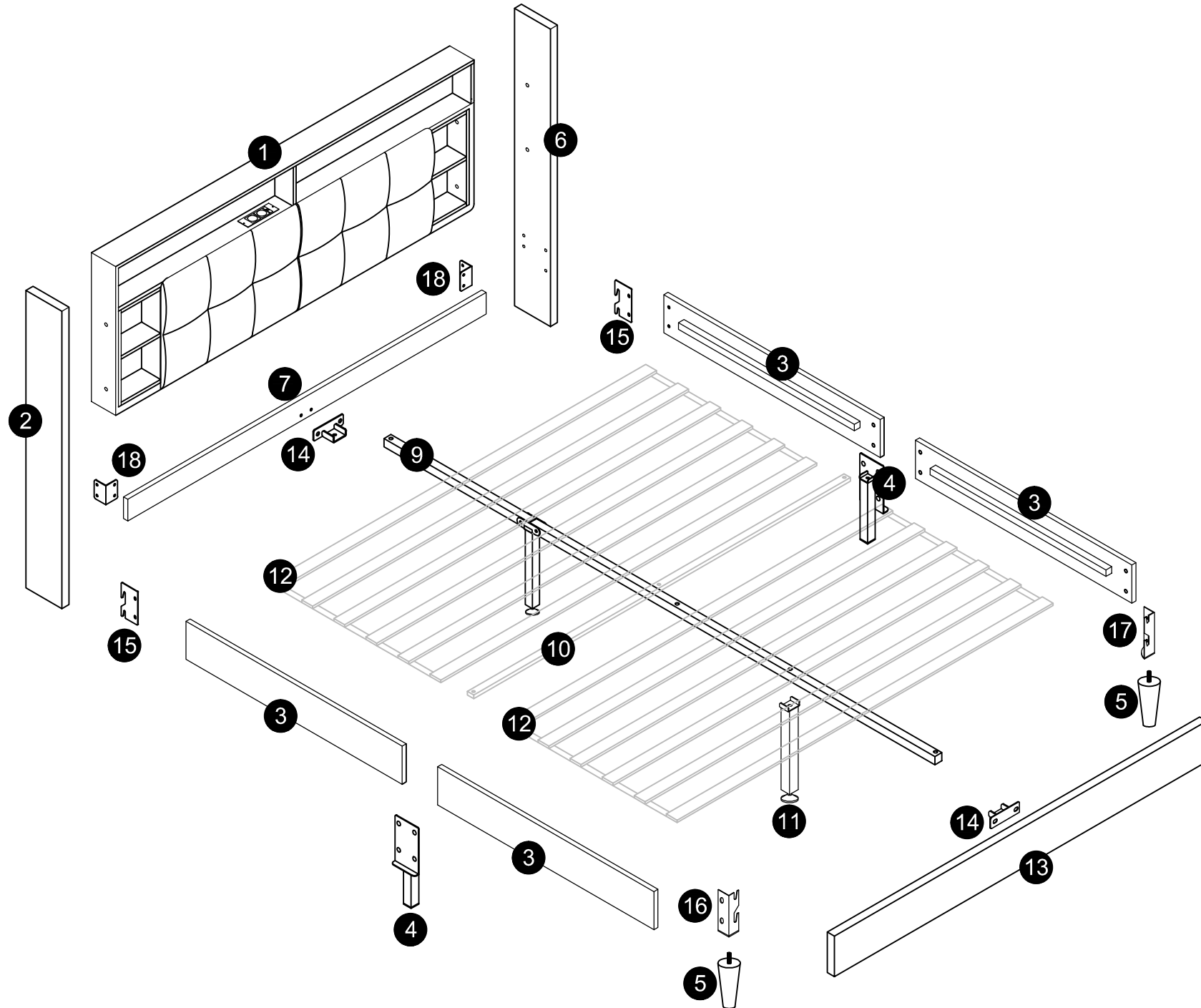
This set will be shipped by 2 boxes and they may arrive on different days. If both packages arrived but parts missing, please contact customer service.

Dieses Set ist in 2 Boxen enthalten. Wenn Sie keine vollen 2 Boxen erhalten, wenden Sie sich bitte an unseren Kundenservice



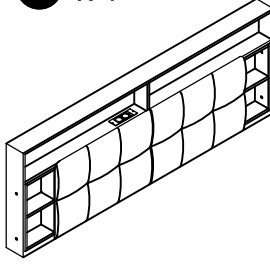
WF300674AAG / WF300675AAG
WF300679AAG / WF300680AAG

Assembly Instruction

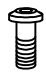
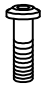
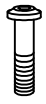

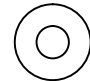
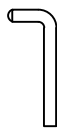


Assembly Instruction

Part List-Stückliste SKU:WF300674AAG / SKU:WF300679AAG


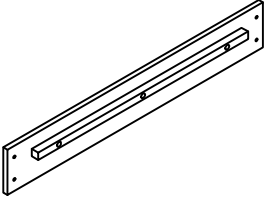



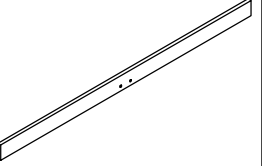
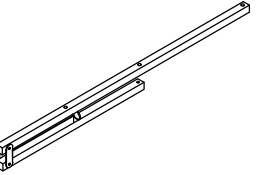
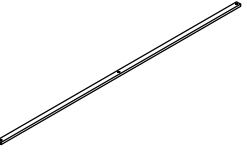

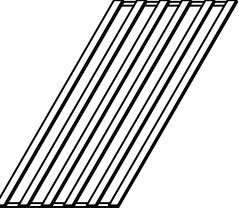
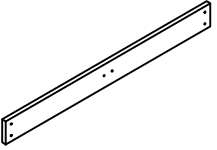
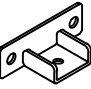

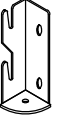


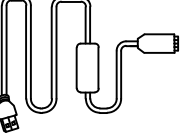
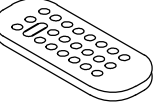
| | | | | | | |
|---|--|--|--|--|--|--|
| 1 x 1  | | | | | | |
|---|--|--|--|--|--|--|

Hardware List- Hardware-Liste SKU:WF300675AAG / SKU:WF300680AAG

| | | | | | | |
|---|--|--|--|--|---|--|
| A x 28  M8*15 | B x 8  M8*25 | C x 6  M8*35 | D x 4  M8*55 | E x 4  M8* ϕ 22MM | G x 1  M8 | |
| | | | | | | |

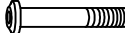

Assembly Instruction

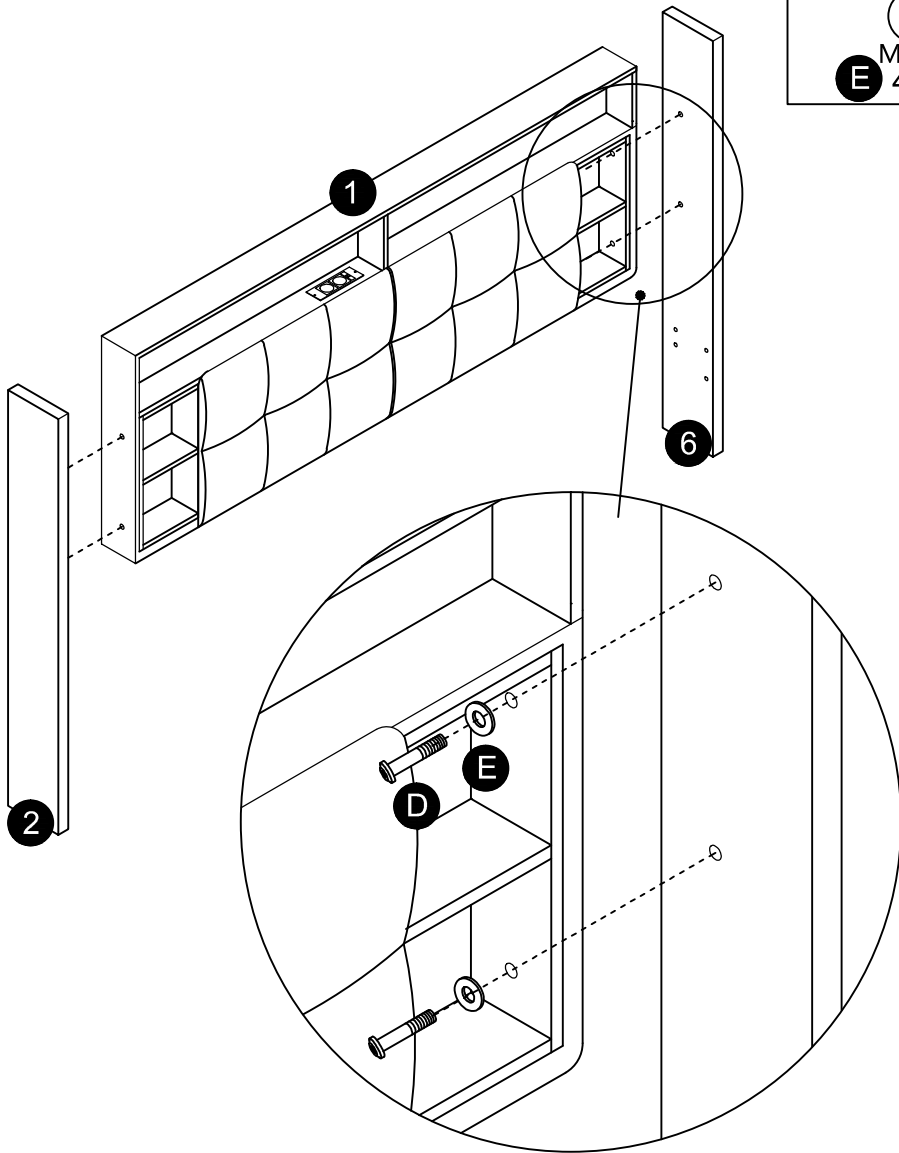
Part List-Stückliste SKU:WF300675AAG / SKU:WF300680AAG

| | | | | | | |
|--|--|--|--|--|--|---|
| 2 x 1  | 3 x 4  | 4 x 2  | 5 x 2  | 6 x 1  | 7 x 1  | 9 x 1  |
| 10 x 1  | 11 x 1  | 12 x 2  | 13 x 1  | 14 x 2  | 15 x 2  | 16 x 1  |
| 17 x 1  | 18 x 2  | 19 x 1  | 20 x 1  | | | |

Assembly Instruction

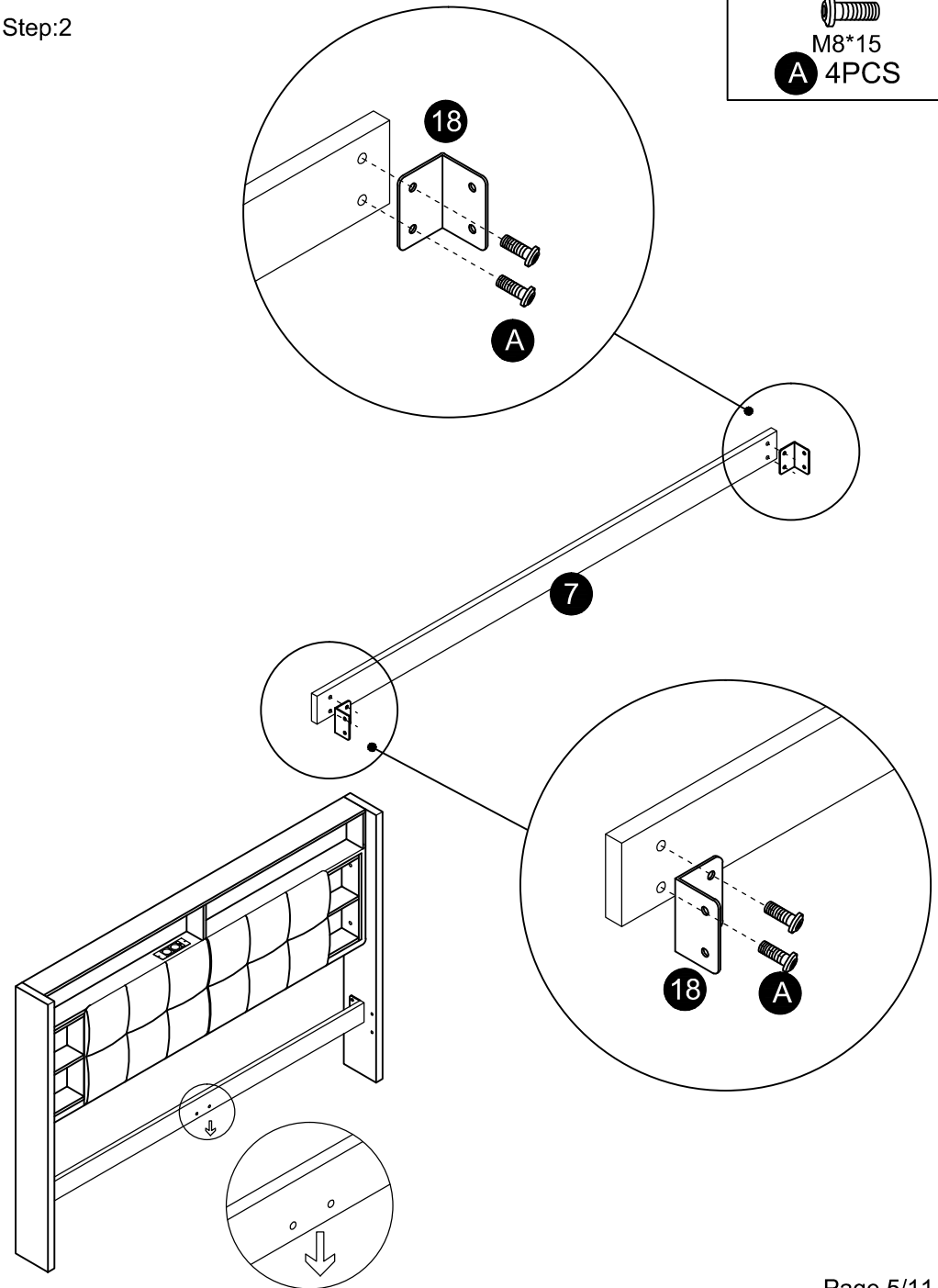
Step:1

-  M8*55
D 4PCS
-  M8* ϕ 22MM
E 4PCS



Step:2

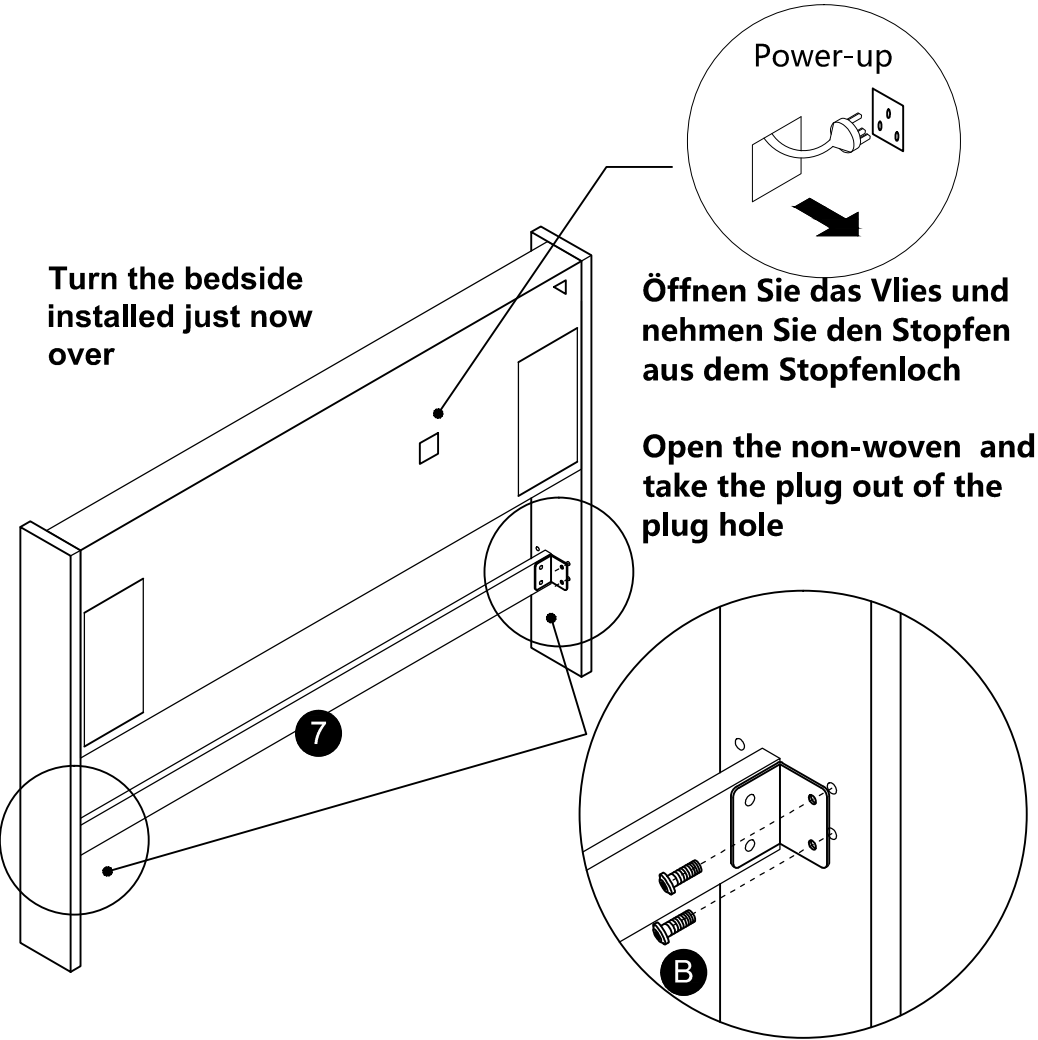
-  M8*15
A 4PCS



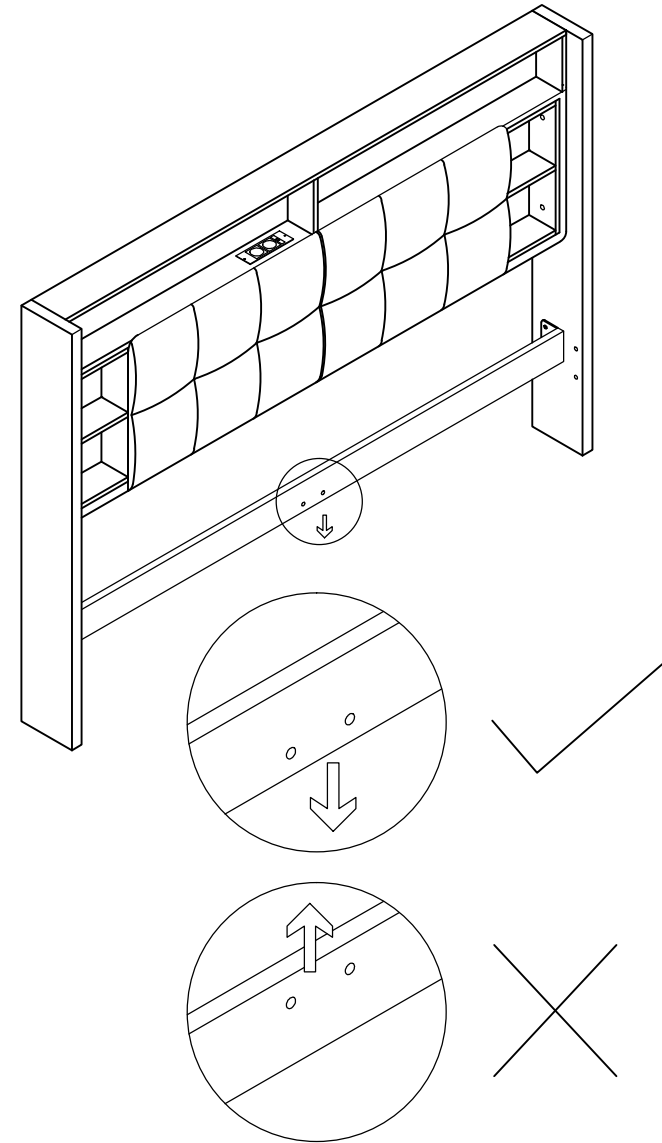
Assembly Instruction

Step:3


M8*25
B 4PCS



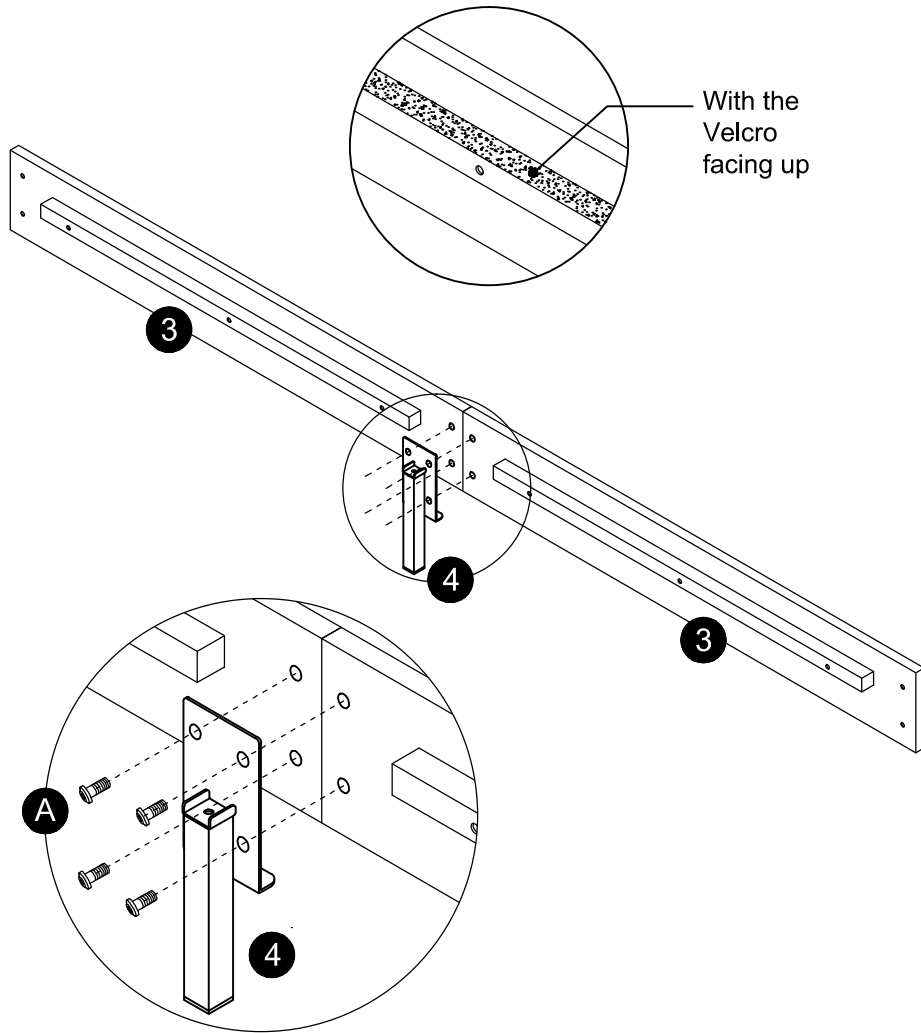
Step:4



Assembly Instruction

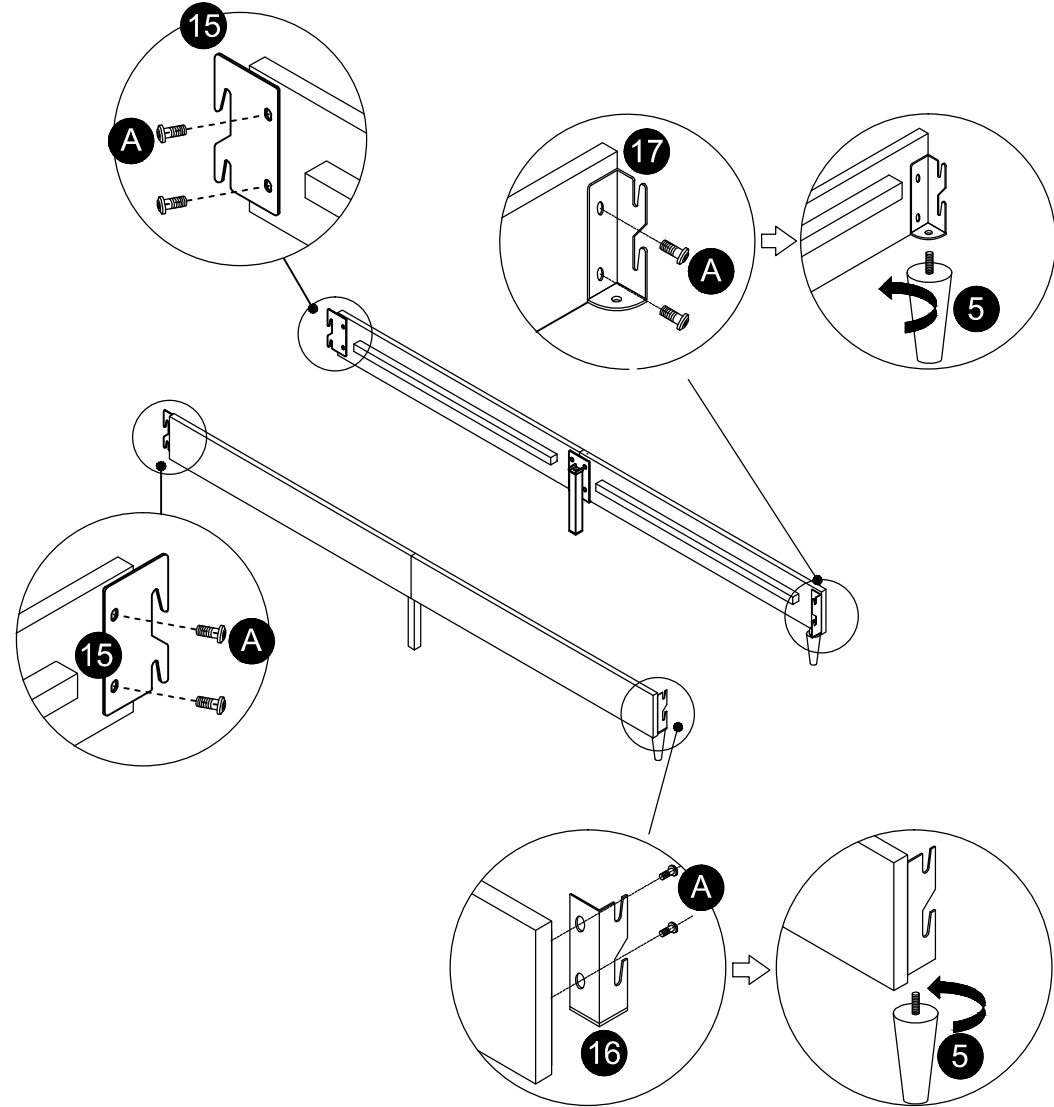
Step:5


M8*15
A 8PCS



Step:6


M8*15
A 8PCS



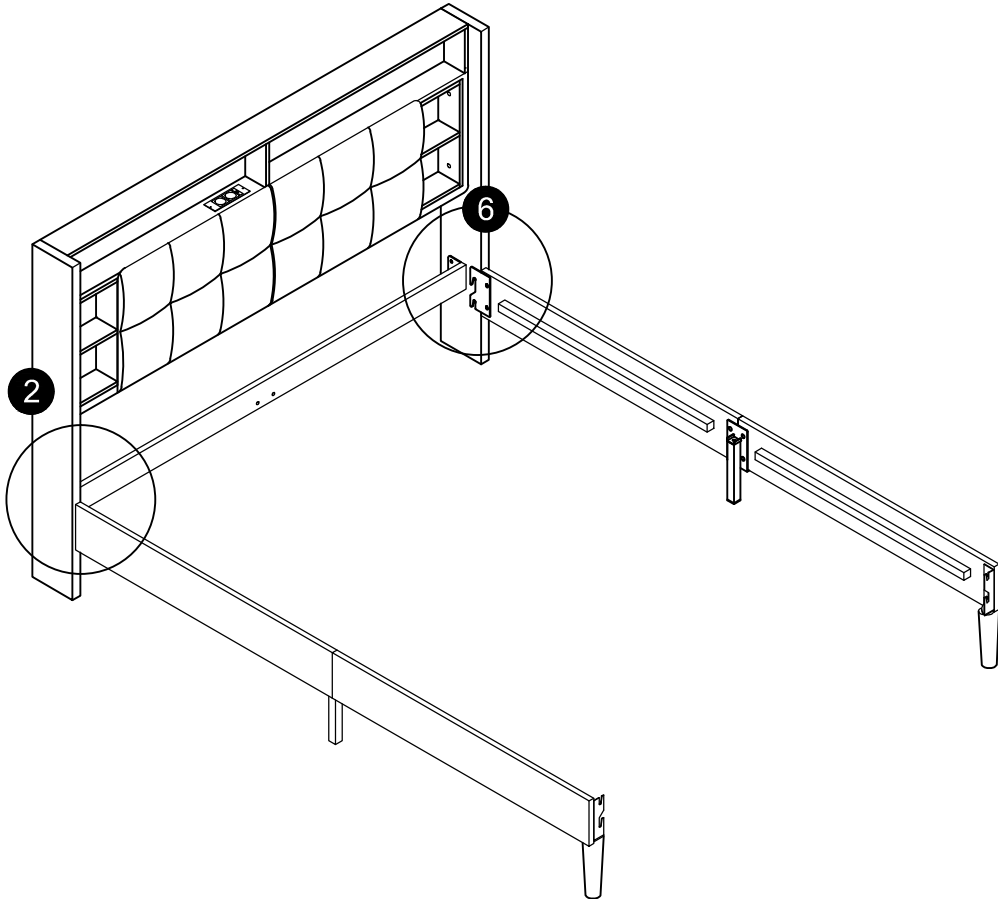
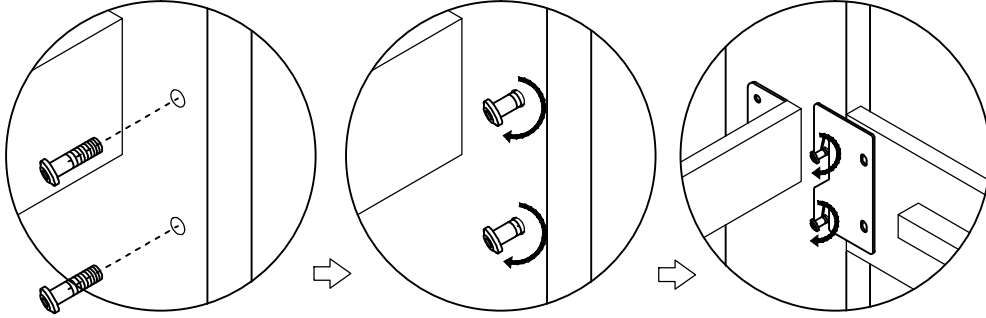
Assembly Instruction

Step:7


M8*25
B 4PCS

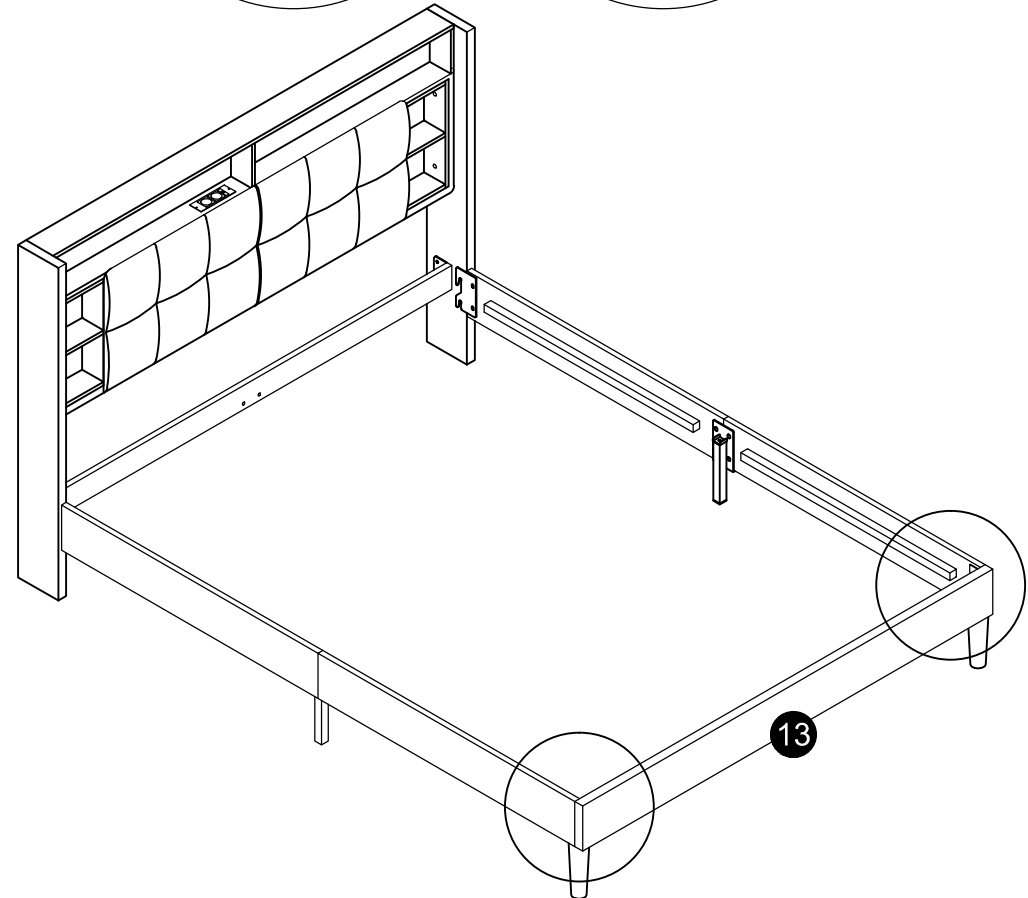
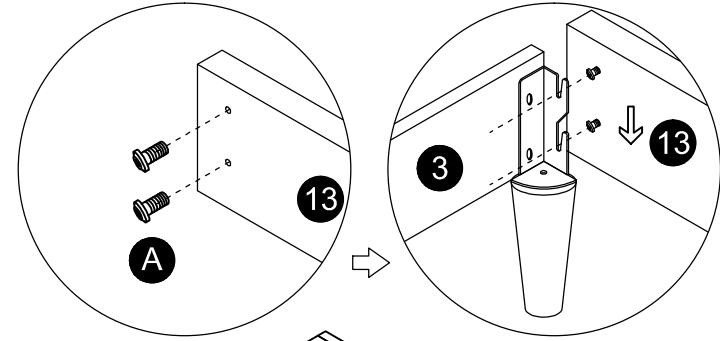
70%

100%



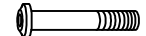
Step:8

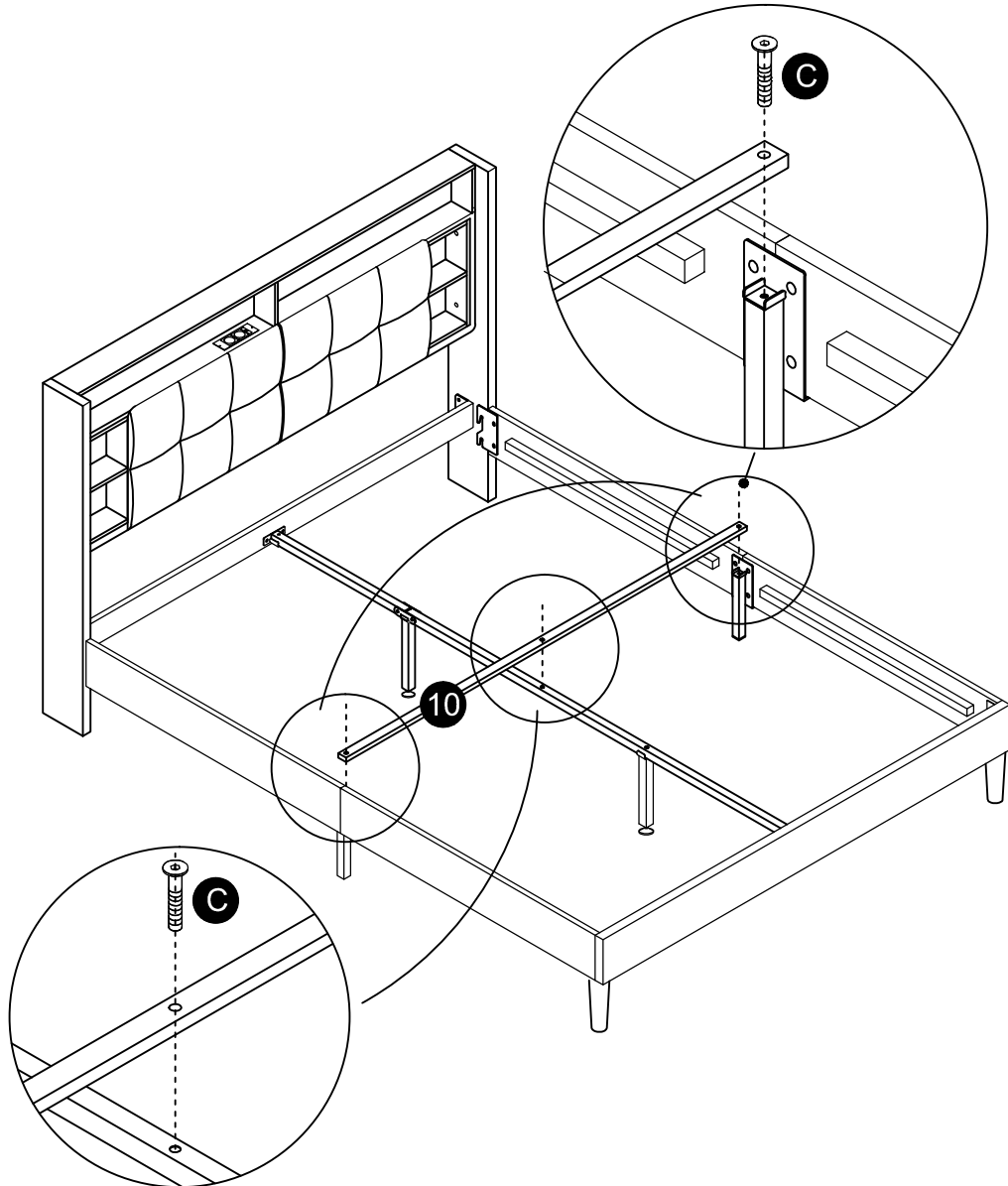

M8*15
A 4PCS



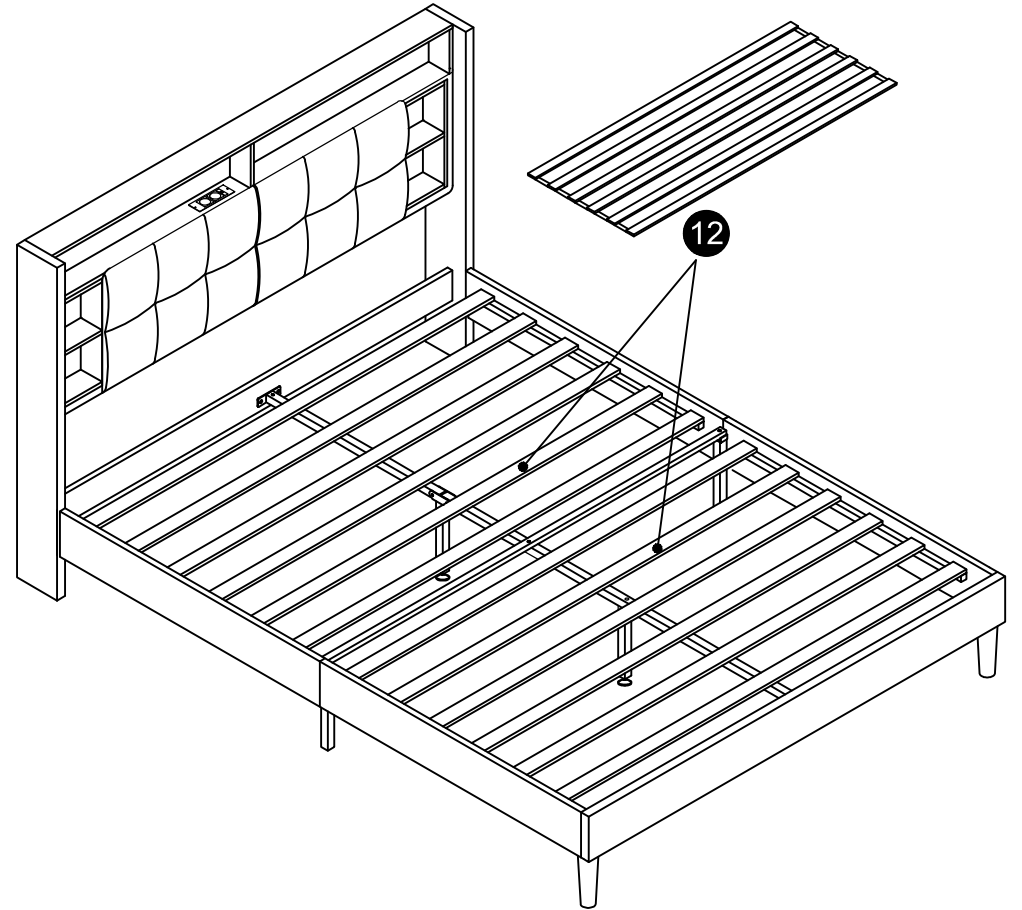
Assembly Instruction

Step:11


M8*35
C 3PCS



Step:12



Assembly Instruction

Hinter dem Kopfteil befindet sich ein Anschluss mit vier Drähten. Wenn Sie ihn nicht gefunden haben, prüfen Sie bitte die Innenseite des Vlieses und ziehen Sie es heraus.

There is a connector with four wires behind the headboard. If you didn't find it, please check the inside of non-woven and pull it out.

