

MONTAGEANLEITUNG

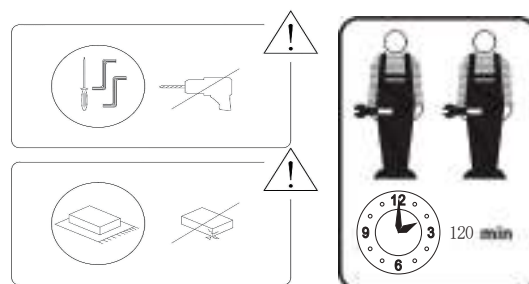
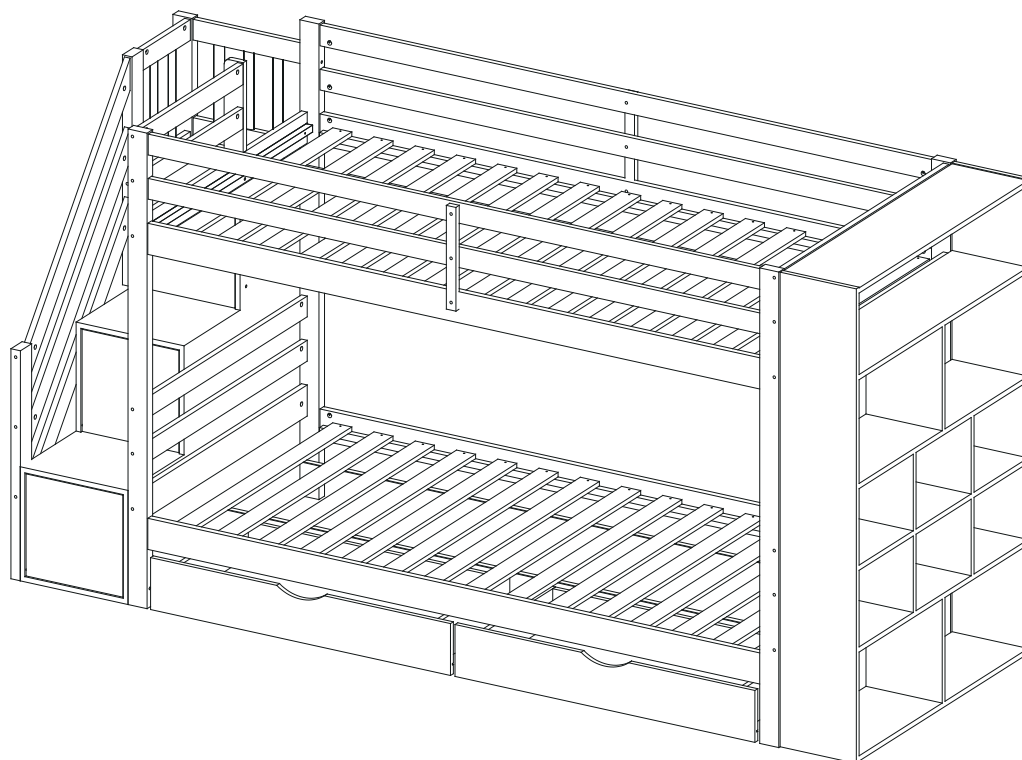
Artikelnummer: N623P189418K/E
N623P189440K/E
N623P189449K/E
N623P189452K/E

Dieses Set ist in 4 Boxen enthalten. Wenn Sie keine vollen 4 Boxen erhalten wenden Sie sich bitte an unseren Kundenservice.

This set comes in 4 boxes. If you do not receive a full 4 boxes, Please contact our customer service.

Cet ensemble est livré en 4 boîtes. Si vous ne recevez pas 4 boîtes complètes, contactez notre service client.

Etagenbett mit Schubfach 200x90cm



INSTRUCTIONS

IMPORTANT -READ CAREFULLY-RETAIN FOR FUTURE REFERENCE

- a) **WARNING**-High beds and the upper bed of bunk beds are not suitable for children under six years due to the risk of injury from falls;
- b) **WARNING**-Bunk beds and high beds can present a serious risk of injury from strangulation if not used correctly. Never attach or hang items to any part of the bunk bed that are not designed to be used with the bed, for example, but not limited to ropes, strings, cords, hooks, belts and bags.
- c) **WARNING** -Children can become trapped between the bed and the wall, a roof light, the ceiling adjoining pieces of furniture (e.g. cupboards) and the like. To avoid risk of serious injury the distance between the top safety barrier and the adjoining structure shall not exceed 75 mm or shall be more than 230 mm.
- d) **WARNING**-Do not use the bunk bed/high bed if any structural part is broken or missing; Replacement parts are between requested from the manufacturer or the store.
- e) it is imperative to always follow the installation instructions and manufacturer's use.
- f) The recommended size of the mattress to be used with the bed is **90cmx200cm**, maximum thickness mattress: **12cm**.
- g) It is necessary to ventilate the room in order to maintain a low level moisture and prevent mold growth in the bed and its furniture.
- h) Joining devices should always be tightened properly and regularly verified. Tighten if necessary.

ANLEITUNG

WICHTIG-SORGFÄLTIG DURCHLESEN-FÜR ZUKÜNFTIGE REFERENZ BEWAHREN

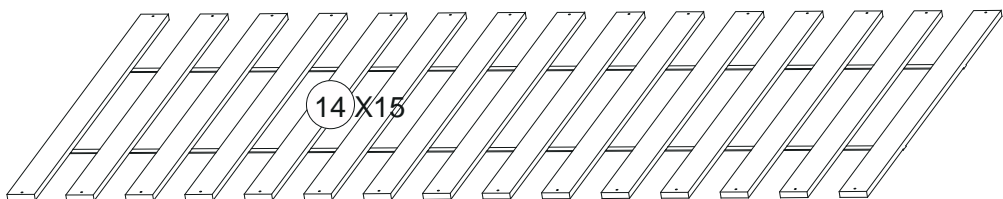
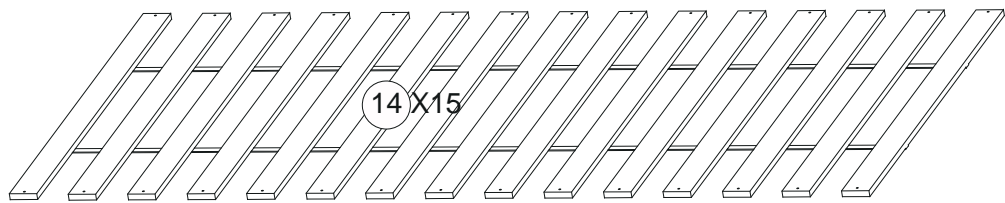
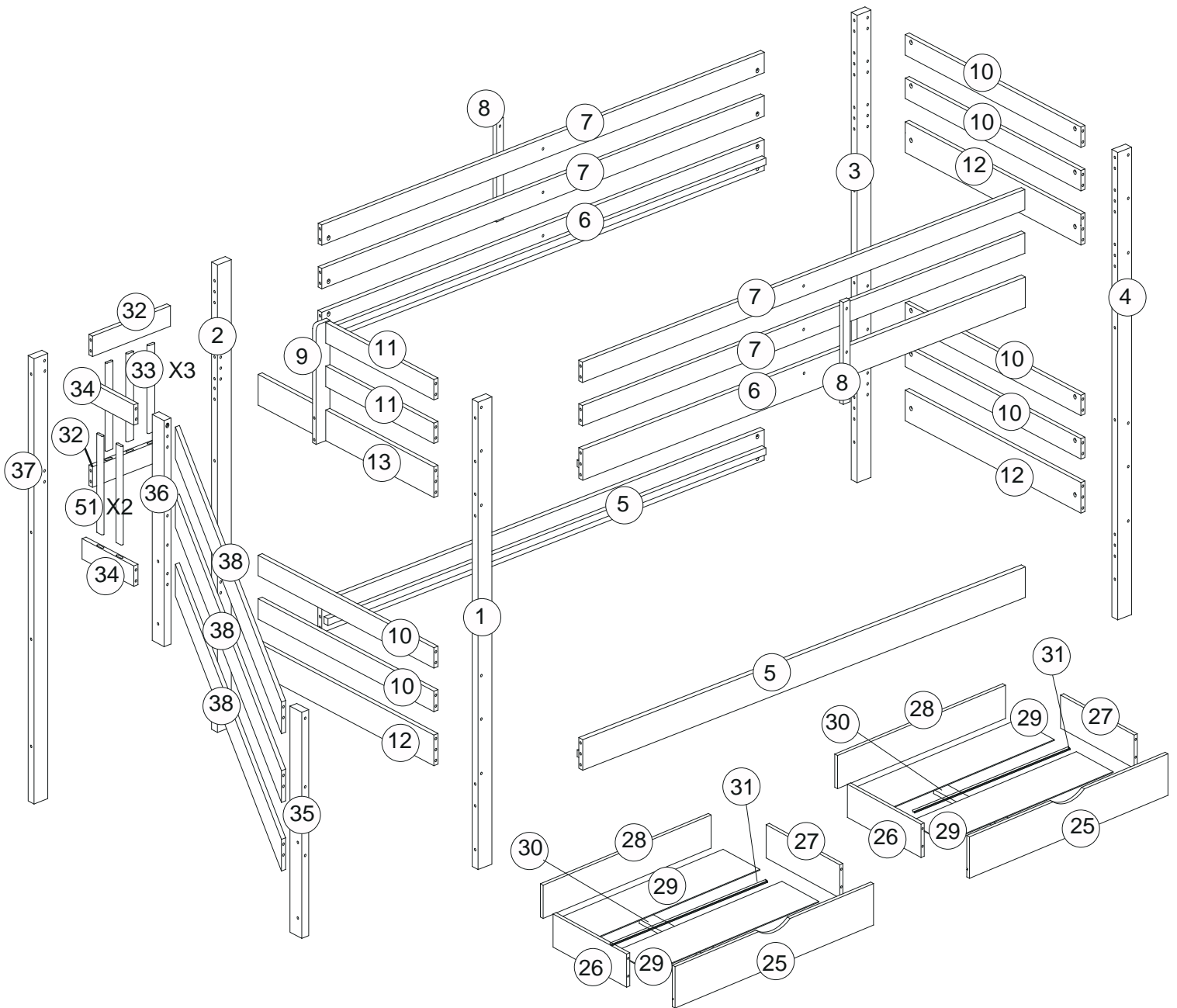
- a) **WARNUNG** -Das Oberbett von Etagenbett ist wegen der Verletzungsgefahr durch Stürze nicht für Kinder unter sechs Jahren geeignet.
- b) **WARNUNG** -Etagenbetten und Hochbetten können ein ernstes Verletzungsrisiko darstellen, wenn sie nicht ordnungsgemäß verwendet werden. Befestigen oder hängen Sie niemals etwas an einem Teil des Etagenbettes, das nicht für das Bett bestimmt ist, wie z. B. Seile, Haken, Gurte und Taschen.
- c) **WARNUNG** -Kinder können zwischen Bett und Wand eingeklemmt werden. Um die Gefahr schwerer Verletzungen zu vermeiden, darf der Abstand zwischen der oberen Sicherheitsbarriere und der angrenzenden Konstruktion 75 mm nicht überschreiten oder mehr als 230 mm betragen.
- d) **WARNUNG** -Verwenden Sie das Etagenbett/Hochbett nicht, wenn ein Bauteil beschädigt ist oder fehlt. Ersatzteile werden zwischendurch beim Hersteller oder beim Händler angefordert.
- e) Befolgen Sie unbedingt die Installationsanweisungen und die Gebrauchsanweisung des Herstellers.
- f) Die empfohlene Größe der Matratze für das Bett beträgt **90x200** cm, maximale Dicke der Matratze: **12** cm.
- g) Es ist notwendig, den Raum zu lüften, um ein niedriges Feuchtigkeitsniveau aufrechtzuerhalten und das Wachstum von Schimmel im Bett und an dessen furniture zu verhindern.
- h) Verbindungselemente sollten immer richtig angezogen und regelmäßig überprüft werden. Bei Bedarf festziehen.

INSTRUCTIONS

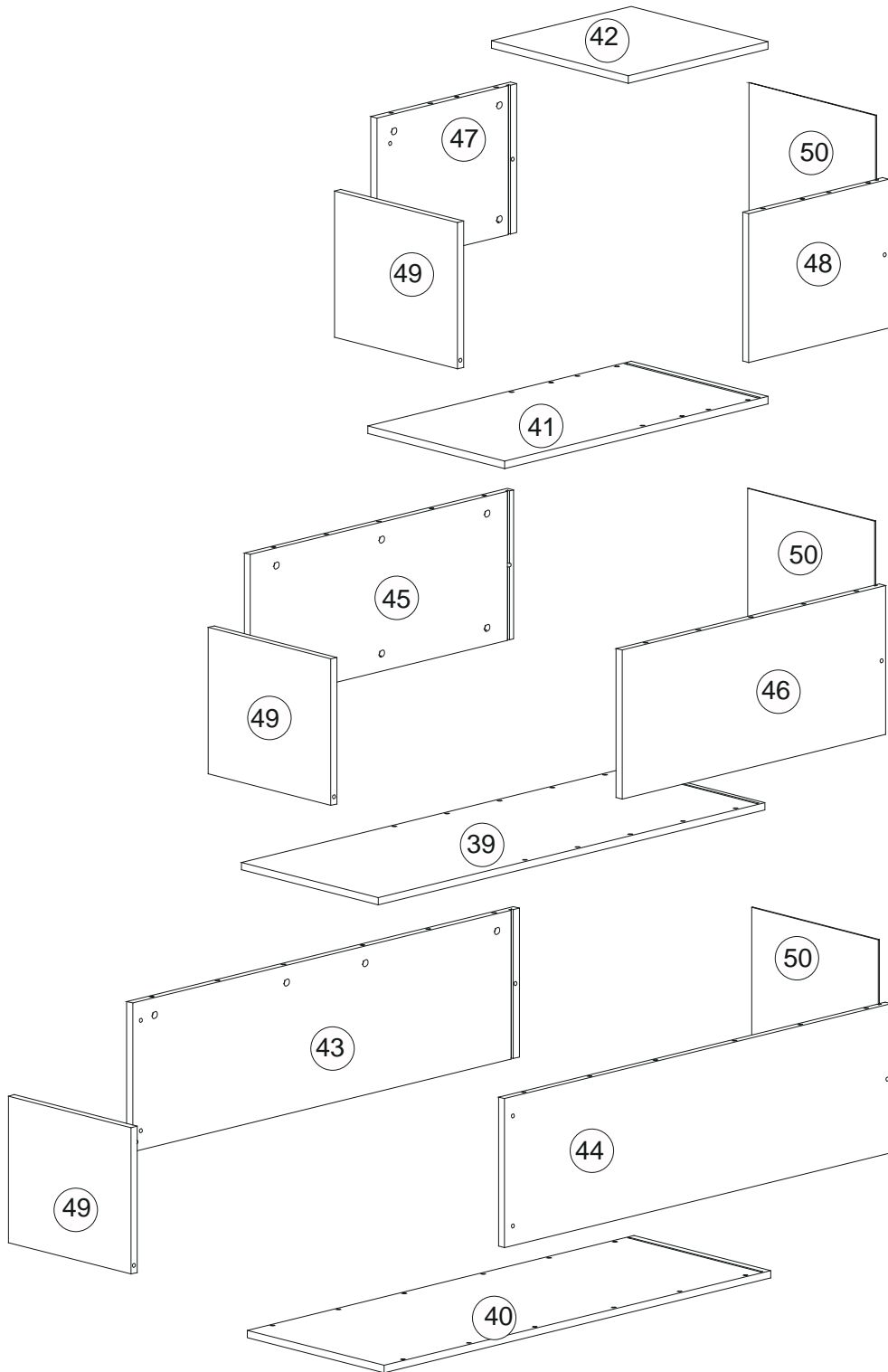
IMPORTANT-LIRE ATTENTIVEMENT-CONSERVER POUR RÉFÉRENCE FUTURE

- a) AVERTISSEMENT-Les lits hauts et le lit supérieur des lits superposés ne conviennent pas aux enfants de moins de six ans en raison du risque de blessure en cas de chute ;
- b) AVERTISSEMENT-Les lits superposés et les lits surélevés peuvent présenter un risque sérieux de blessure par strangulation s'ils ne sont pas utilisés correctement. Ne jamais attacher ou suspendre d'objets à une partie du lit superposé qui ne sont pas conçus pour être utilisés avec le lit, par exemple, mais non limité aux cordes, ficelles, cordons, crochets, ceintures et sacs.
- c) AVERTISSEMENT - Les enfants peuvent se coincer entre le lit et le mur, une pente du toit, le plafond attenante aux meubles (armoires par exemple) et le lke. Pour éviter tout risque de blessure grave, la distance entre la barrière de sécurité supérieure et la structure attenante ne doit pas dépasser 75 mm ou doit être supérieure à 230 mm.
- d) AVERTISSEMENT - N'utilisez pas le lit superposé/lit surélevé si une pièce structurelle est cassée ou manquante ; Les pièces de rechange sont demandées au fabricant ou au magasin.
- e) il est impératif de toujours suivre les instructions d'installation et d'utilisation du fabricant.
- f) La taille recommandée du matelas à utiliser avec le lit est de 200 cm x 90 cm, épaisseur maximale du matelas : 13 cm.
- g) Il est nécessaire d'aérer la pièce afin de maintenir un faible niveau d'humidité et d'éviter la croissance de moisissures dans le lit et sa périphérie.
- h) Les dispositifs d'assemblage doivent toujours être correctement serrés et régulièrement vérifiés. Resserrez si nécessaire.

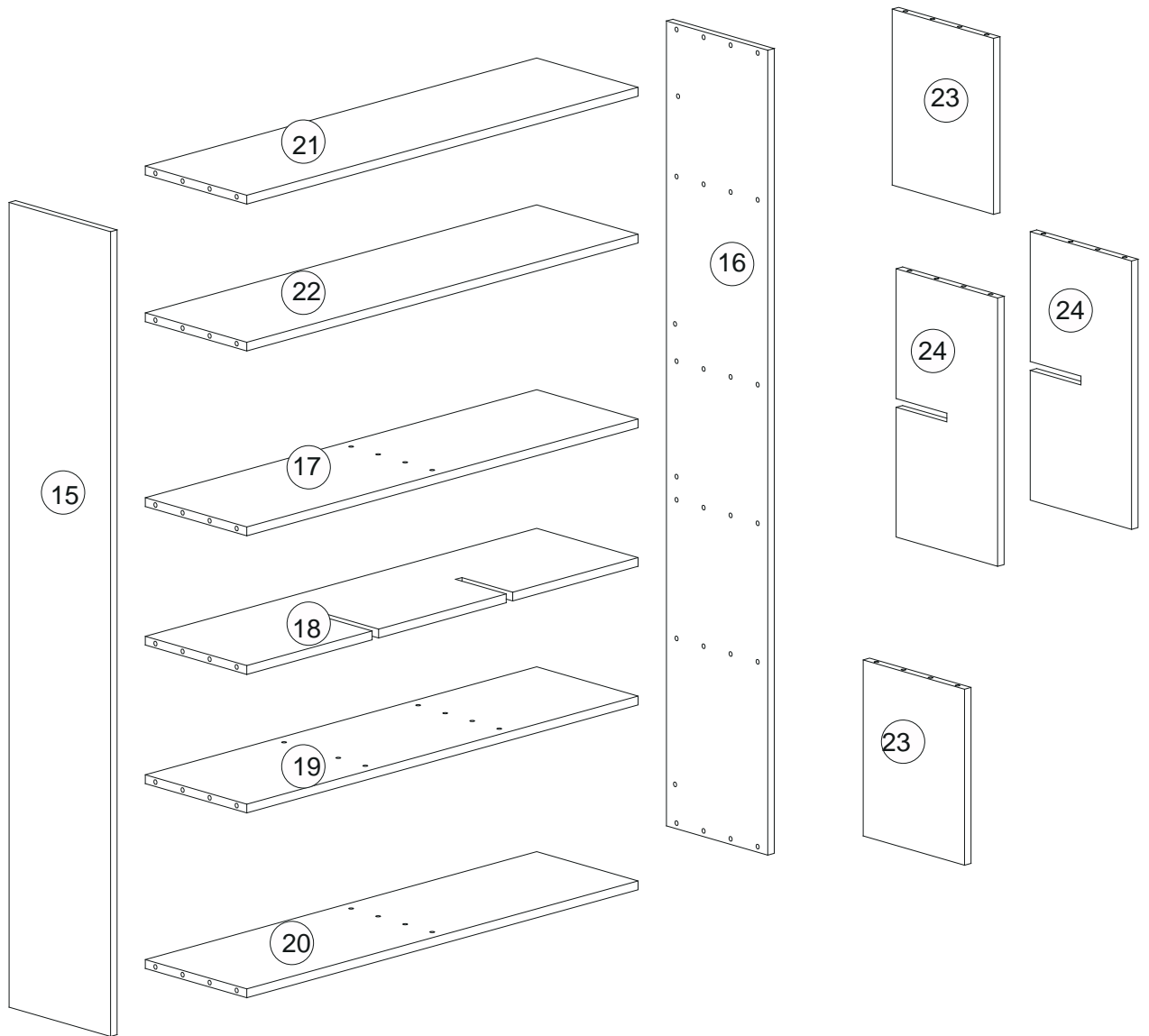
Stückliste-1



Stückliste-2



Stückliste-3



Part List N623P189418K/E

① x 1 	② x 1 	③ x 1 	④ x 1 	⑤ x 2
⑥ x 2 	⑦ x 4 	⑩ x 6 	⑫ x 3 	⑬ x 1
⑳ x 2 	㉘ x 3 			

Part List N623P189440K/E

⑮ x 1 	⑯ x 1 	⑰ x 1 	⑱ x 1 	㉑ x 1
㉒ x 1 	㉓ x 1 	㉔ x 1 	㉕ x 2 	㉖ x 2
㉗ x 1 	㉘ x 1 	㉙ x 1 		


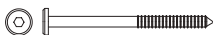


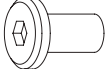

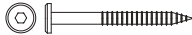
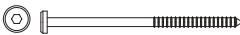

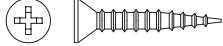


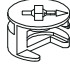





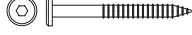




Part List N623P189449K/E

⑭ x 15 x2set 	⑰ x 2 	⑱ x 2 	⑳ x 2 	㉑ x 4
㉒ x 2 	㉓ x 2 	㉔ x 3 	㉕ x 2 	㉖ x 3
㉗ x 2 	⑧ x 2 	⑨ x 1 	⑩ x 2 	

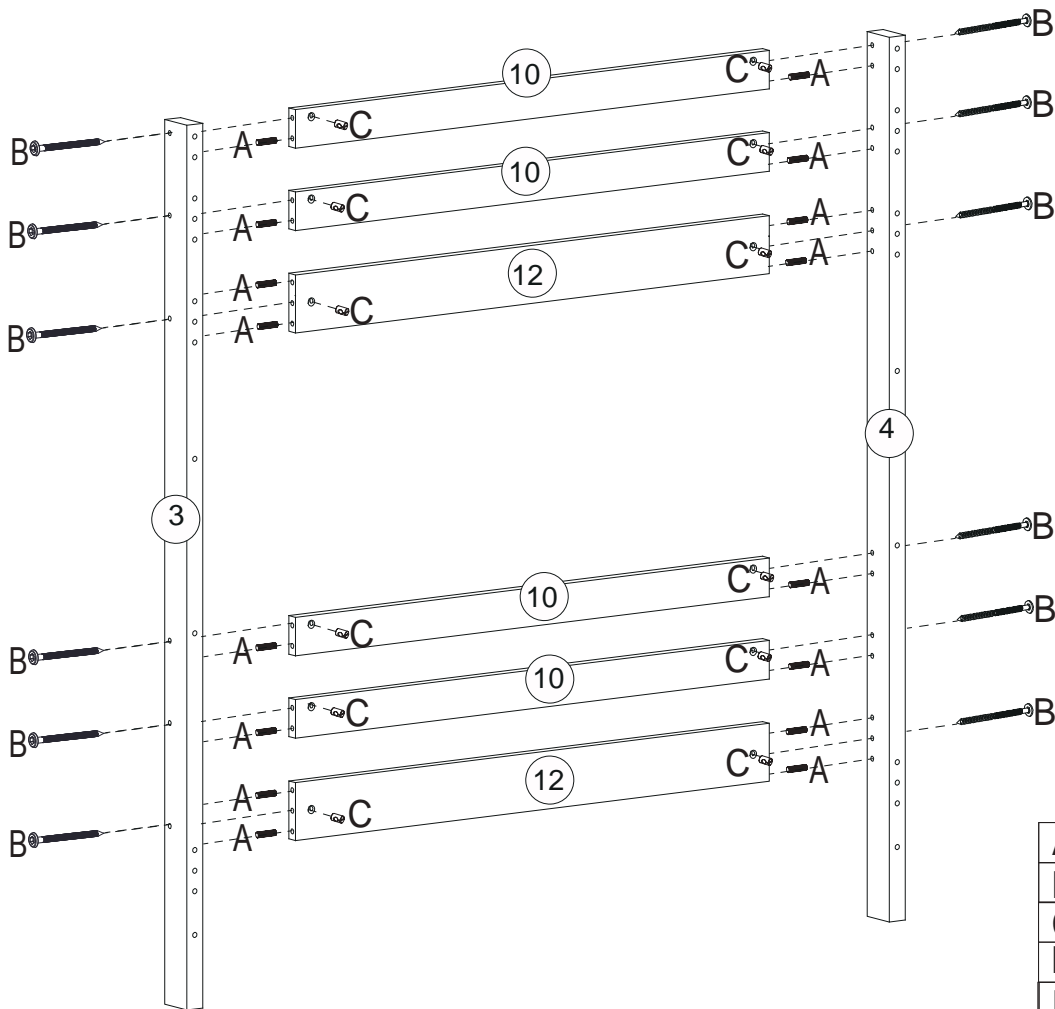
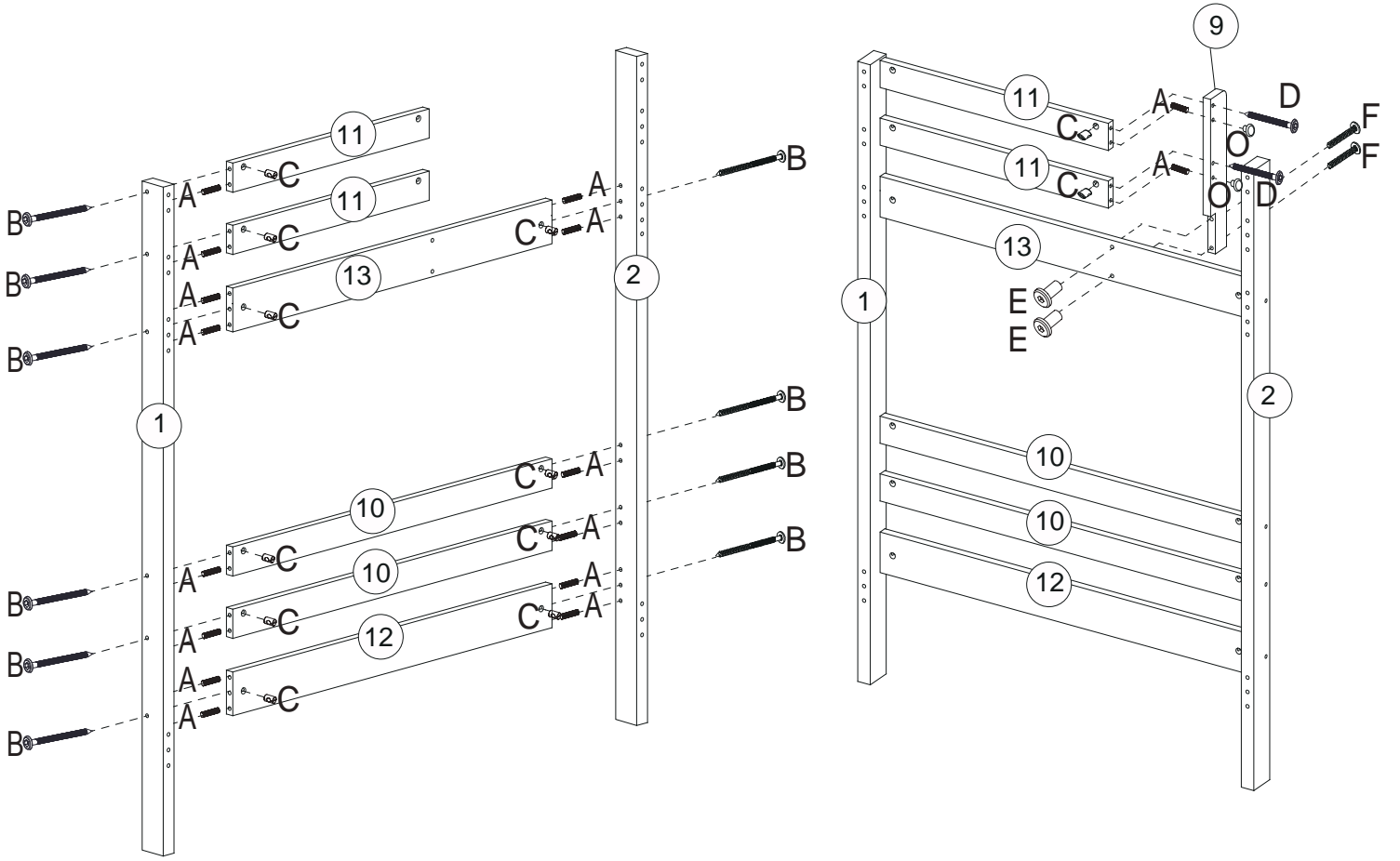
Part List N623P189452K/E

⑳ x 2 	㉑ x 1 	④① x 1 	④② x 1 	④③ x 1
④④ x 1 	④⑤ x 1 	④⑥ x 1 	④⑦ x 1 	④⑧ x 1
④⑨ x 1 	⑤① x 3 			

Hardware List N623P189418K/E




<p>A x130</p>  <p>Φ8x30</p>	<p>B x24</p>  <p>M6x70</p>	<p>C x64</p> 	<p>D x2</p>  <p>M6x60</p>	<p>E x12</p> 
<p>F x2</p>  <p>M6x50</p>	<p>G x8</p>  <p>Φ6x40</p>	<p>H x38</p>  <p>M6x100</p>	<p>I x9</p>  <p>Φ3.5x12</p>	<p>J x60</p>  <p>Φ4x30</p>
<p>K x6</p> 	<p>L x20</p>  <p>Φ4x40</p>	<p>M x80</p> 	<p>N x80</p> 	<p>O x2</p> 
<p>P x3</p> <p>P1 </p> <p>P2 </p> <p>P3 </p>	<p>Q x6</p>  <p>Φ6x90</p>	<p>R x8</p> 	<p>S x16</p>  <p>Φ3.5x16</p>	<p>T x1</p> 
<p>U x10</p>  <p>M6x30</p>				

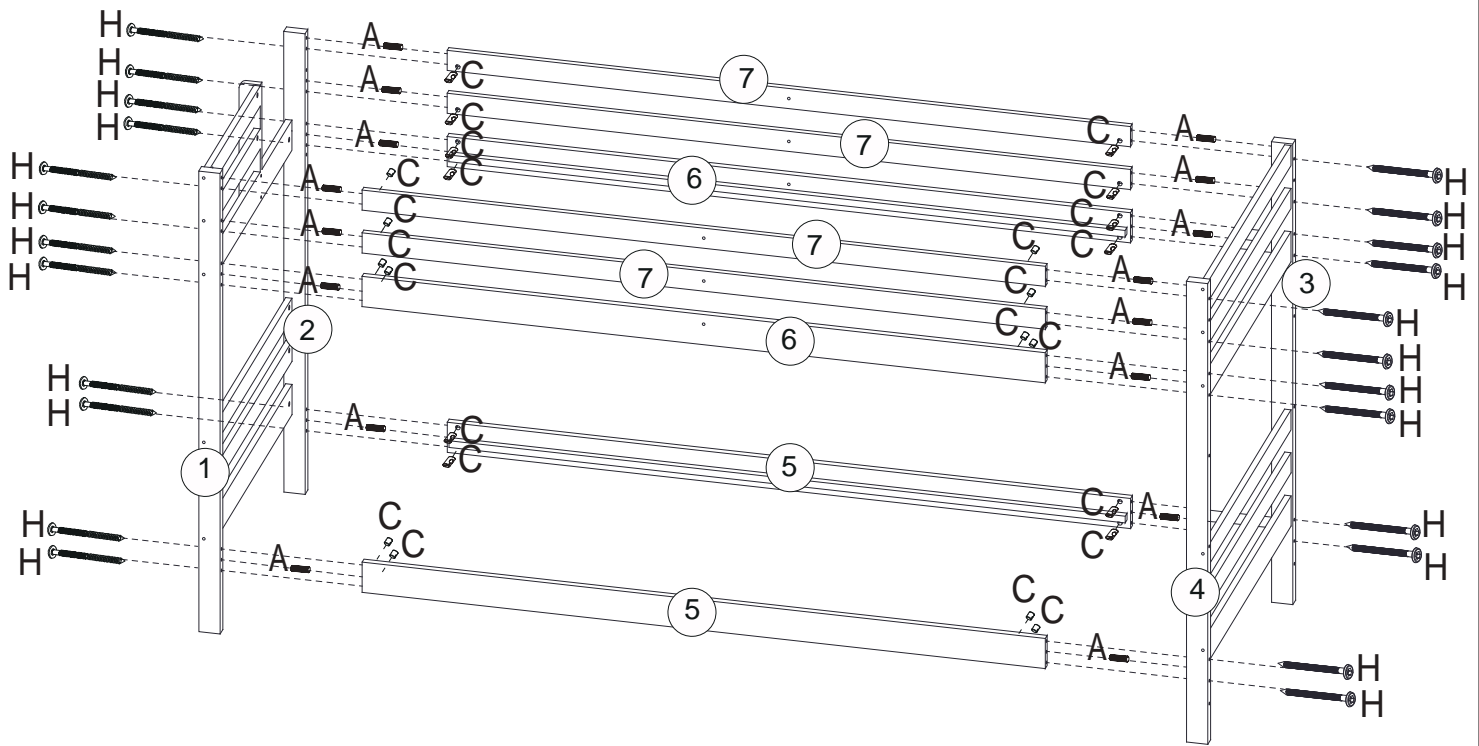
Schritt 1



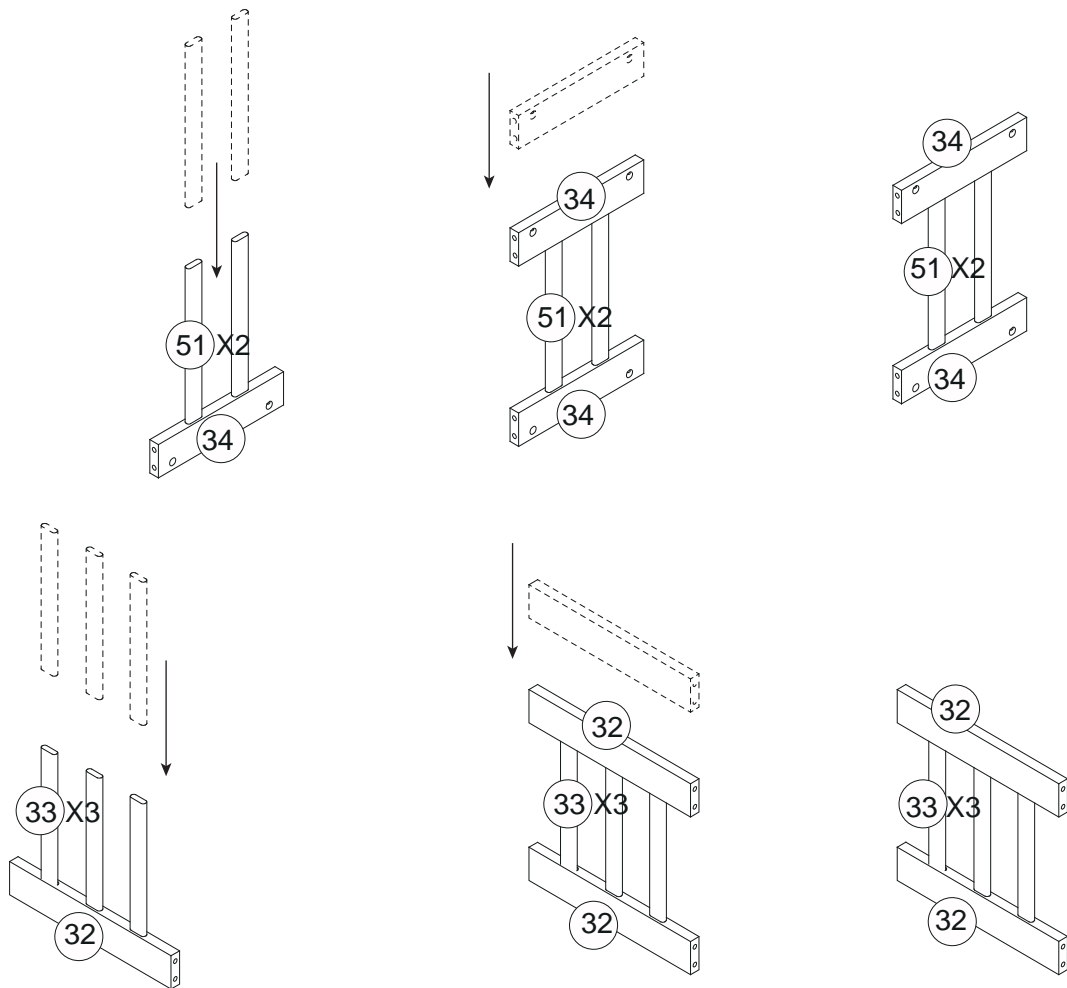
A		Φ8x30	32
B		M6x70	22
C			24
D		M6x60	2
E			2
F		M6x50	2
O			2

Schritt 2

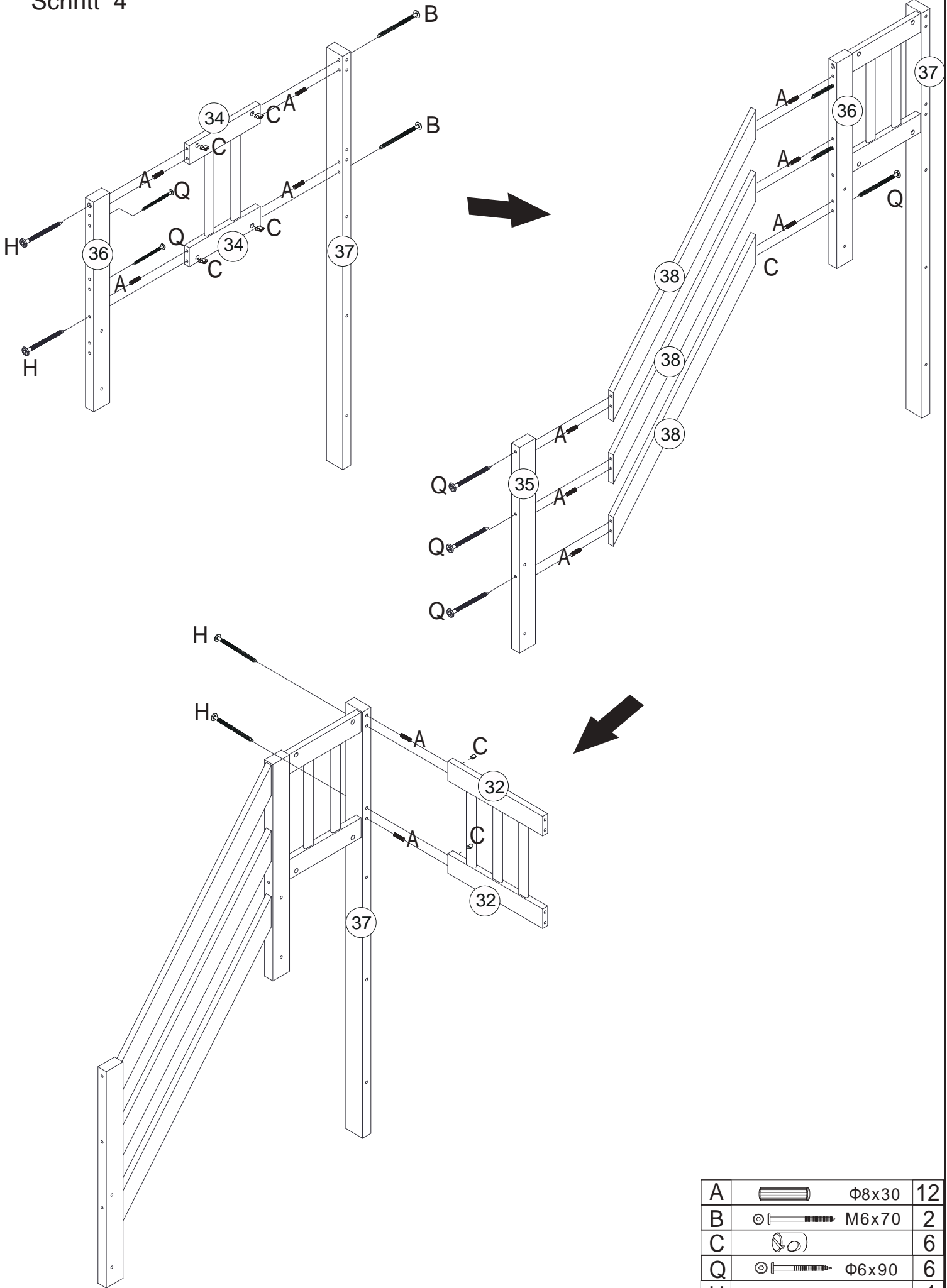
A		Φ8x30	16
H		M6x100	24
C			24



Schritt 3


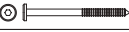



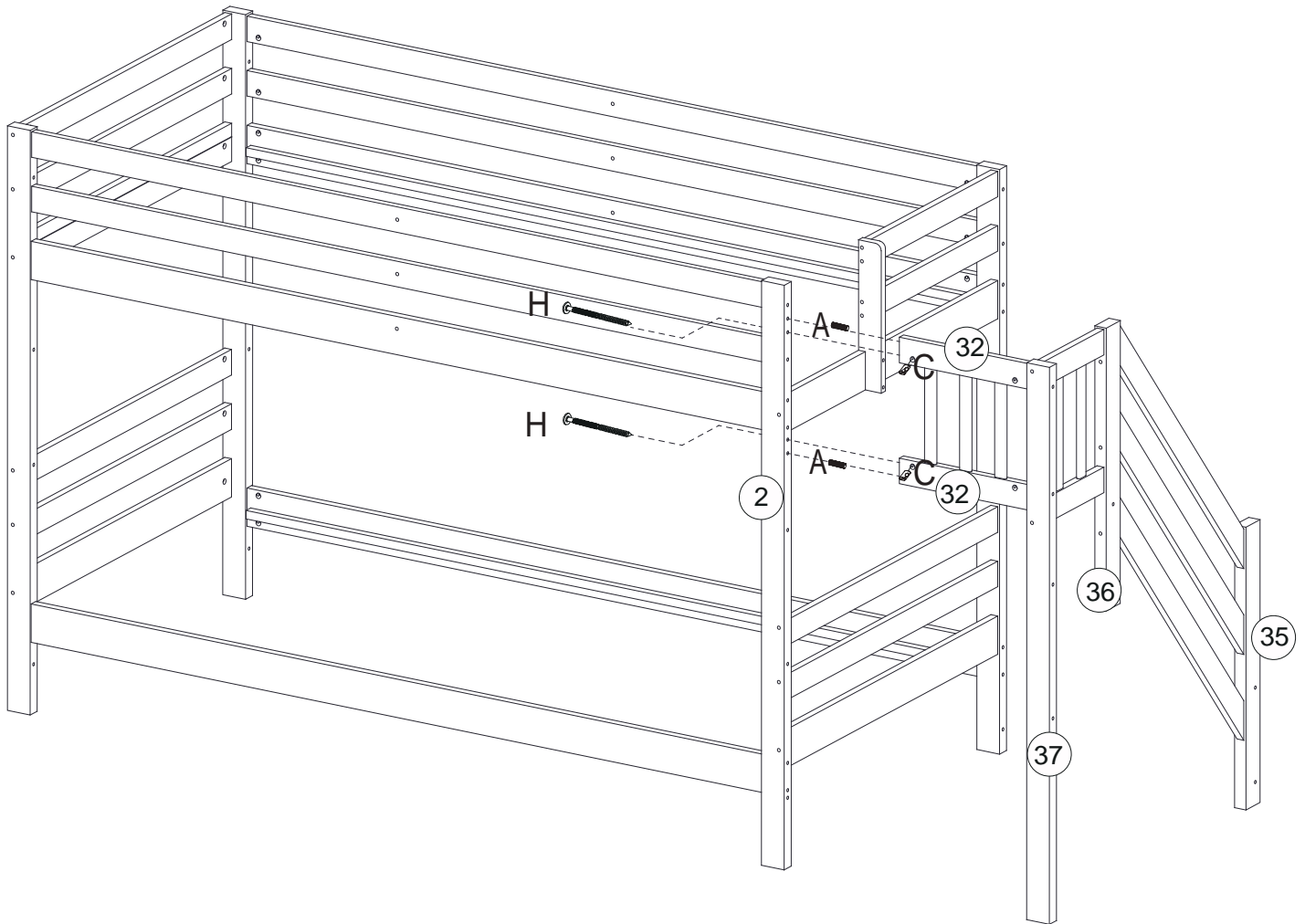
Schritt 4



A		Φ8x30	12
B		M6x70	2
C			6
Q		Φ6x90	6
H		M6x100	4

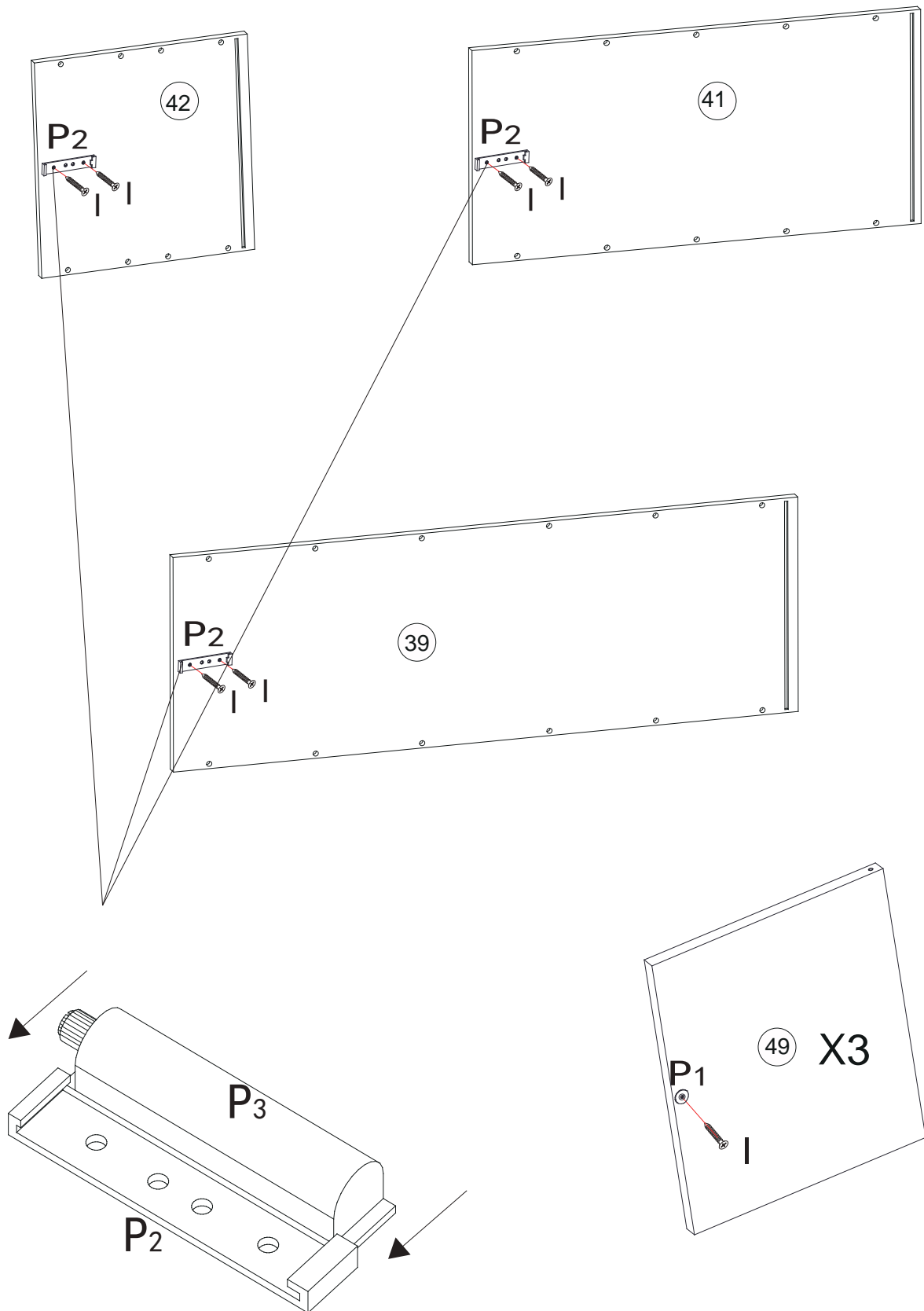
Schritt 5

A		Φ8x30	2
H		M6x100	2
C			2







Schritt 6

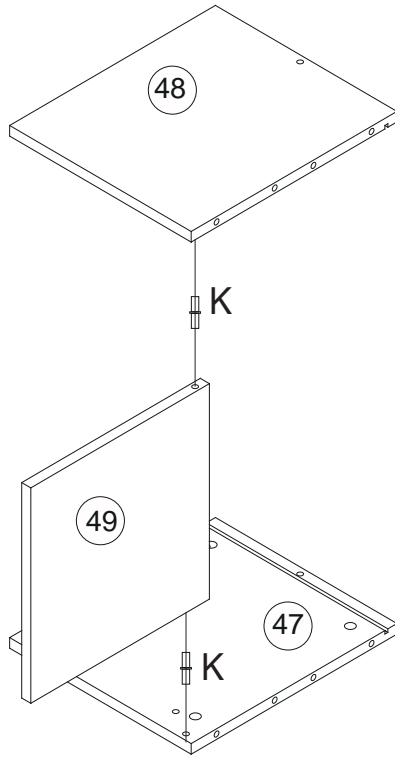
I		$\Phi 3.5 \times 12$	9				
P		P1		P2		P3	3



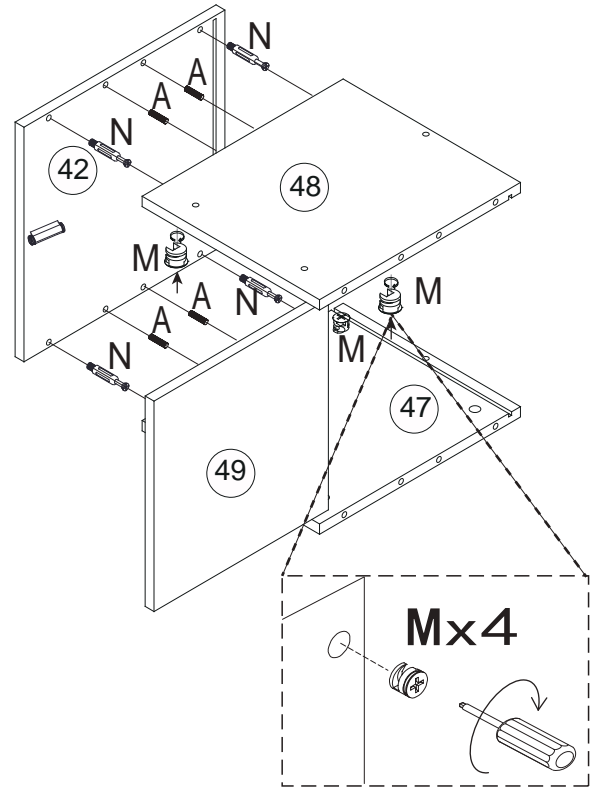
Schritt 7

A		Φ8x30	8
N			8
K			2
M			8

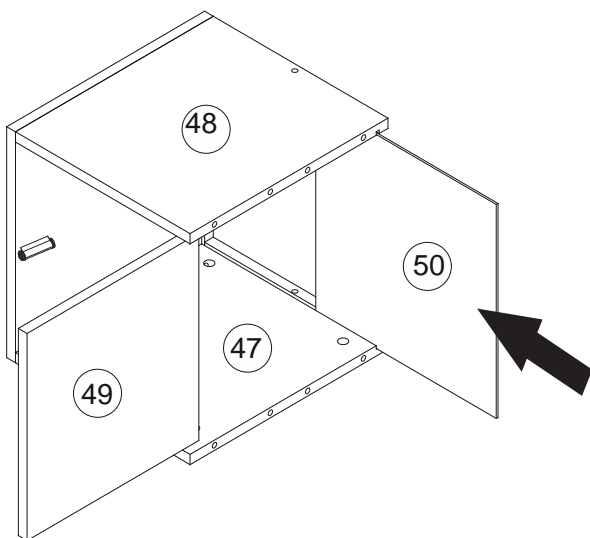
Schritt 7-1



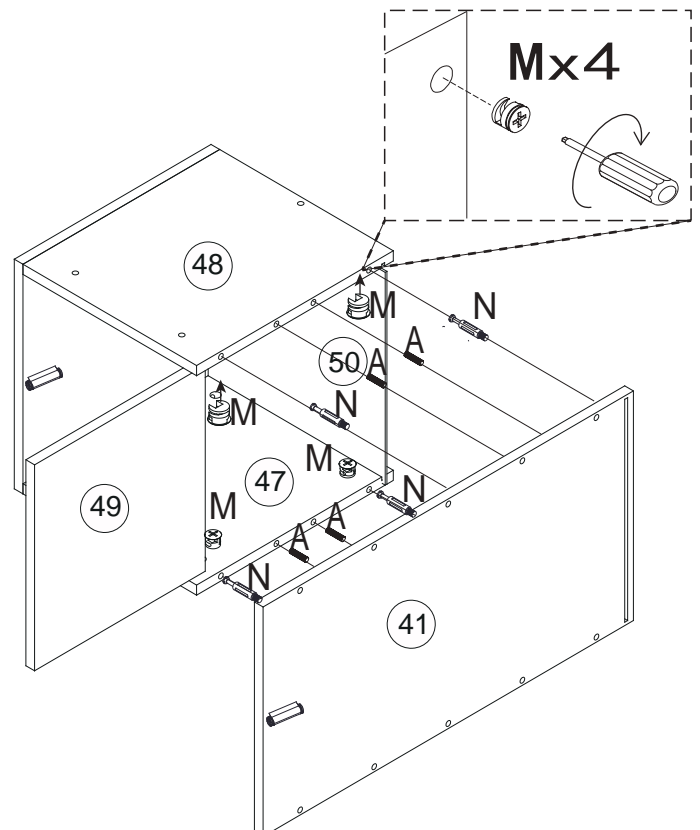
Schritt 7-2







Schritt 7-3



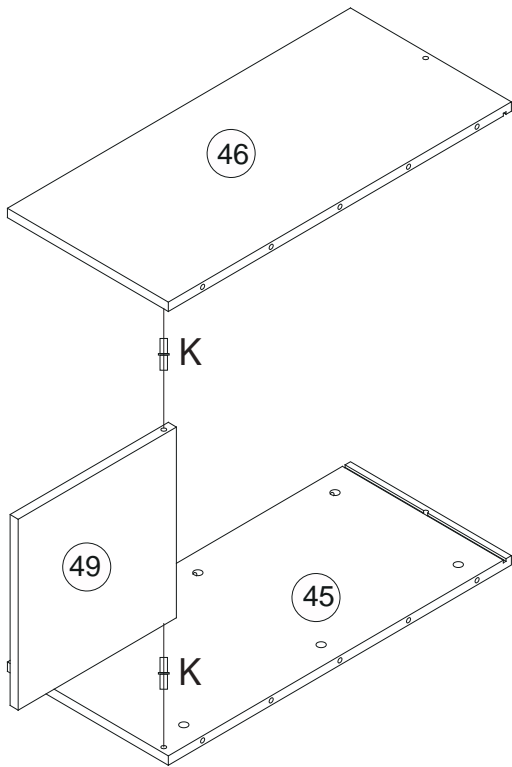
Schritt 7-4



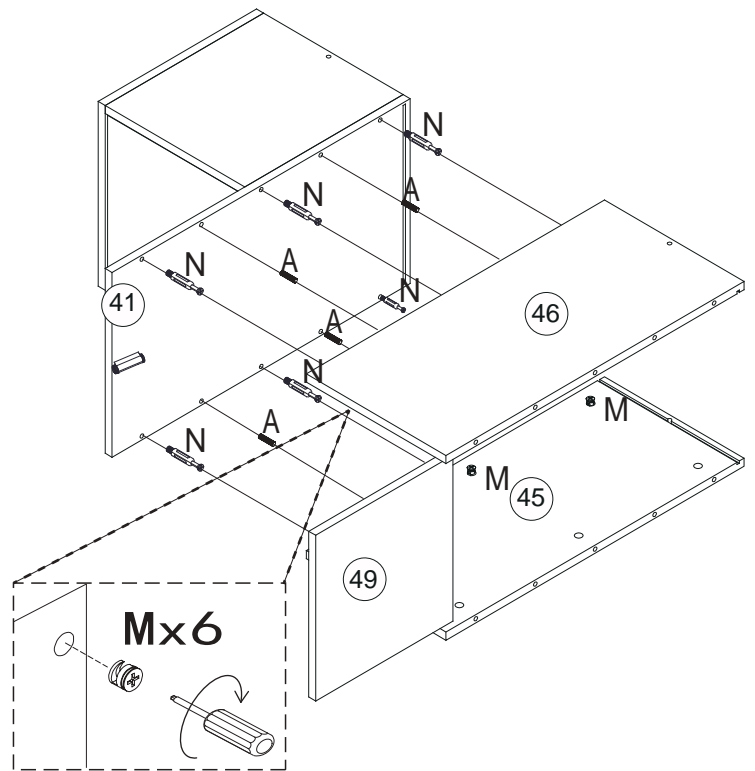
Schritt 8

A		Φ8x30	8
N			12
K			2
M			12

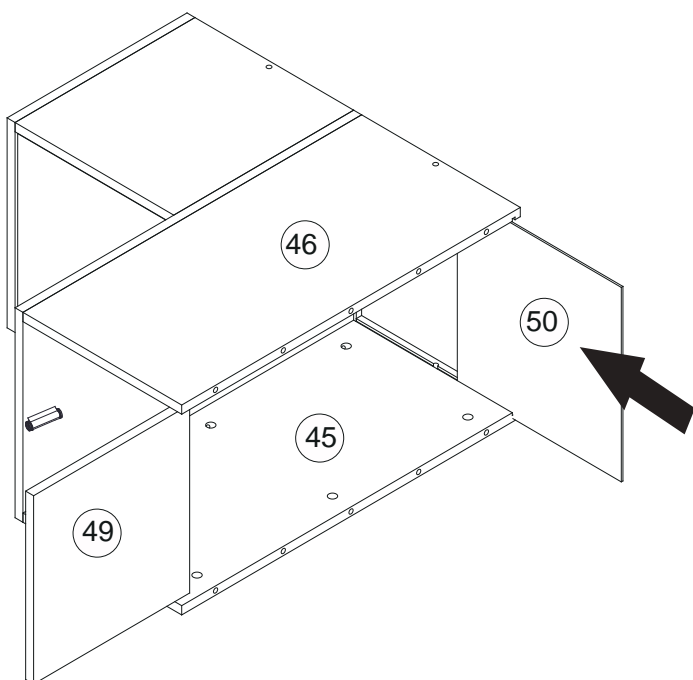
Schritt 8-1



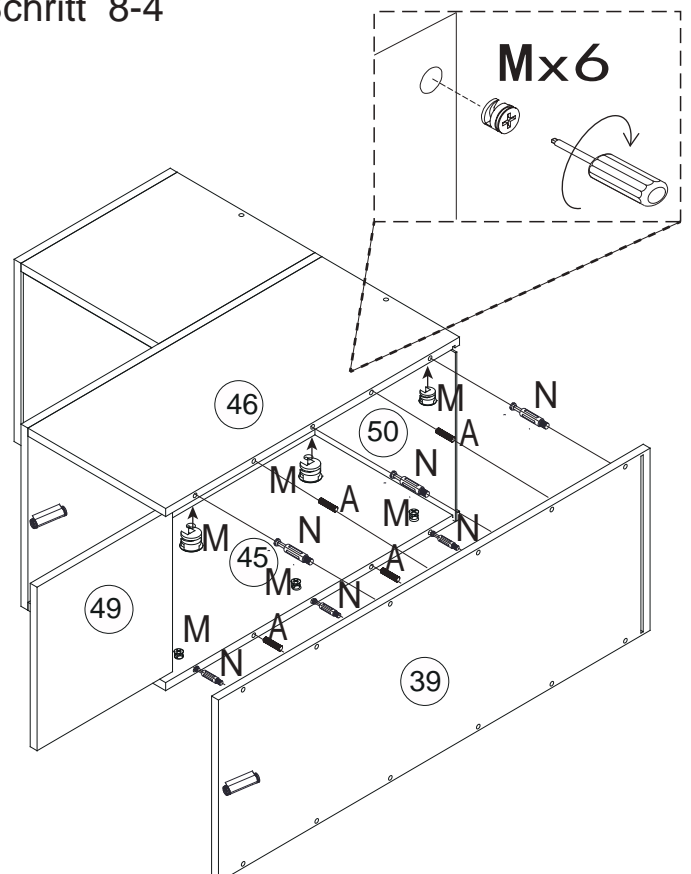
Schritt 8-2








Schritt 8-3



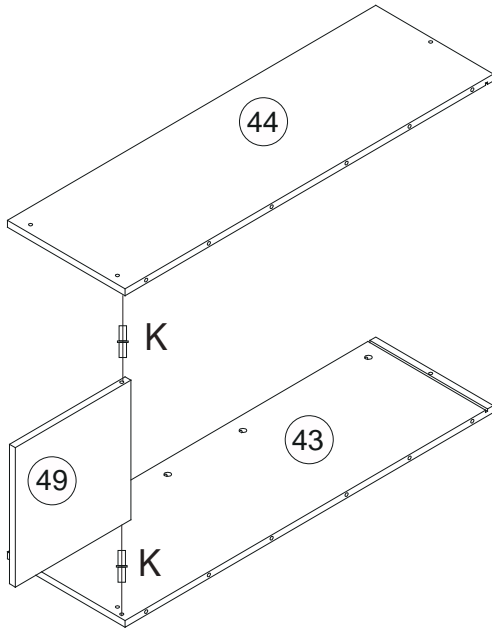
Schritt 8-4



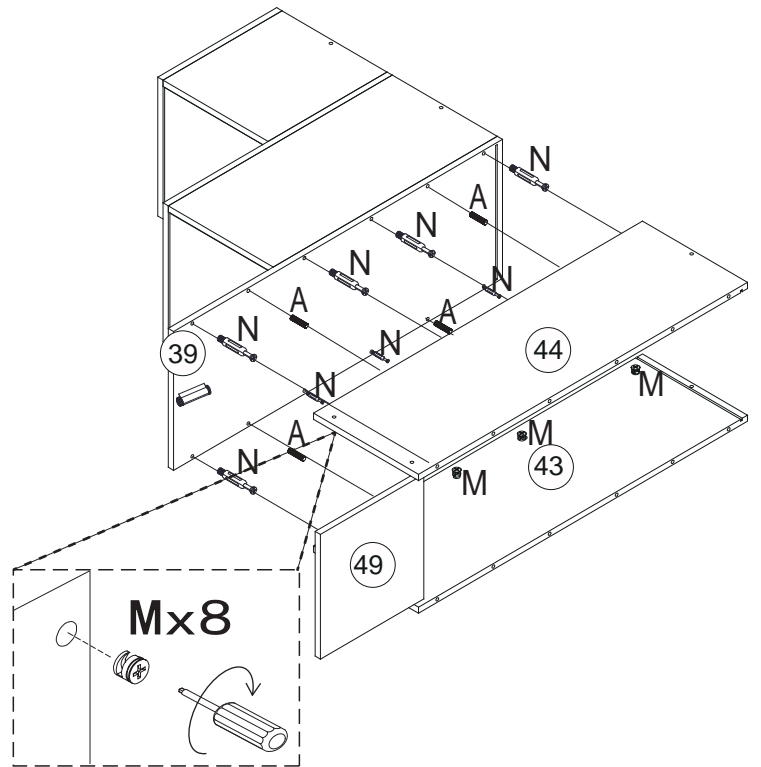
Schritt 9

A		Φ8x30	4
N			8
K			2
M			8
L		Φ4x40	12

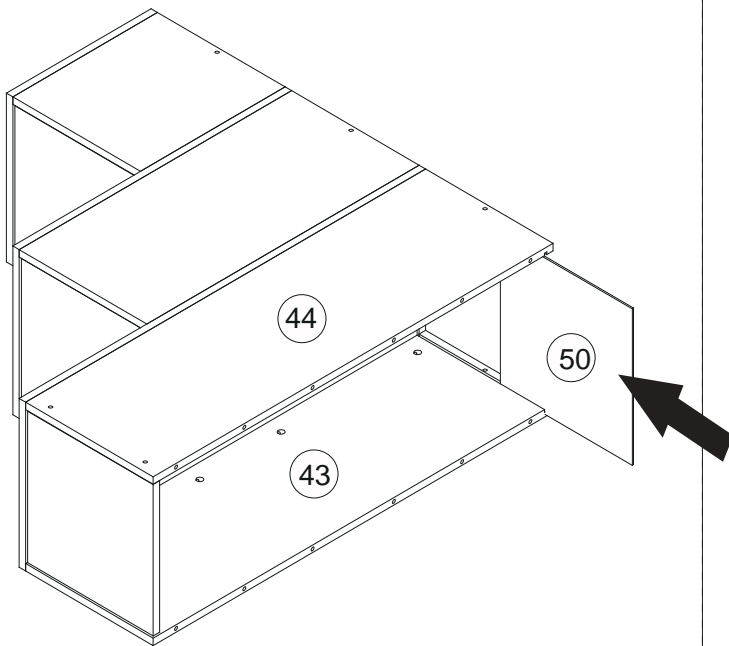
Schritt 9-1



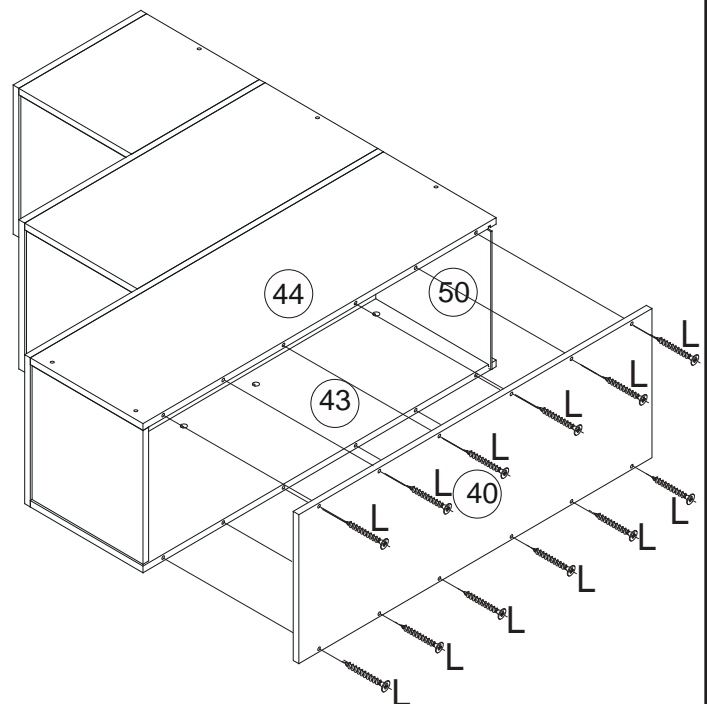
Schritt 9-2



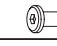

Schritt 9-3

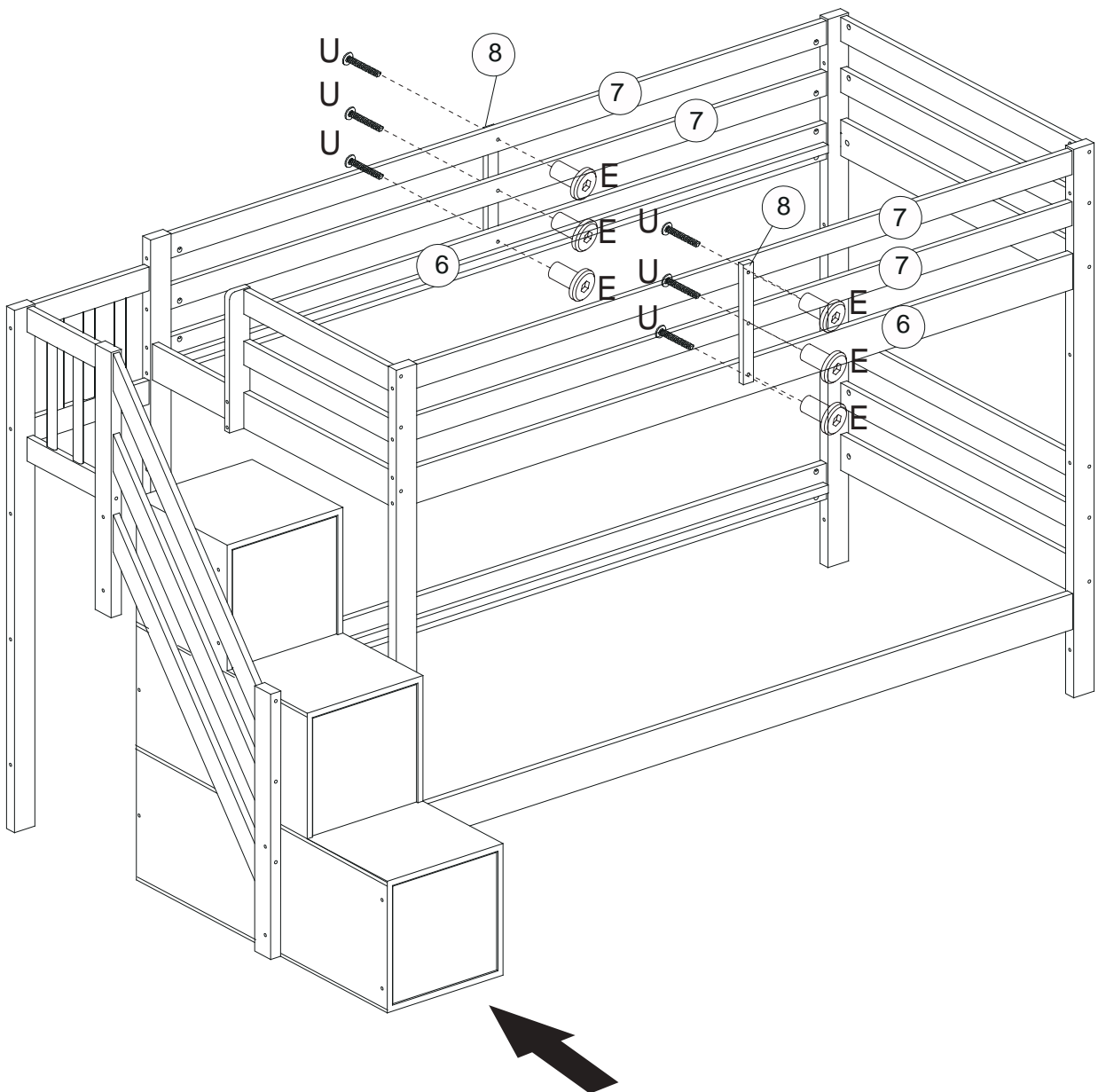
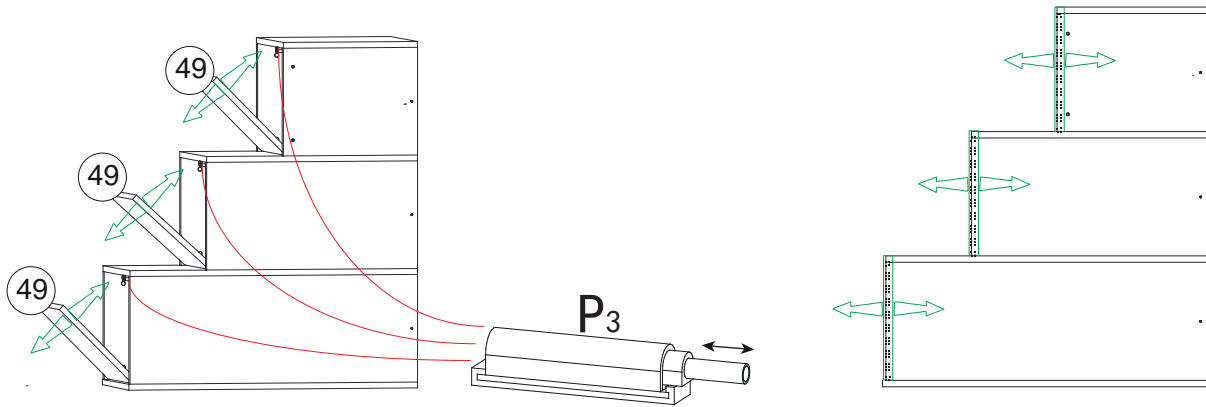


Schritt 9-4

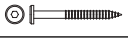




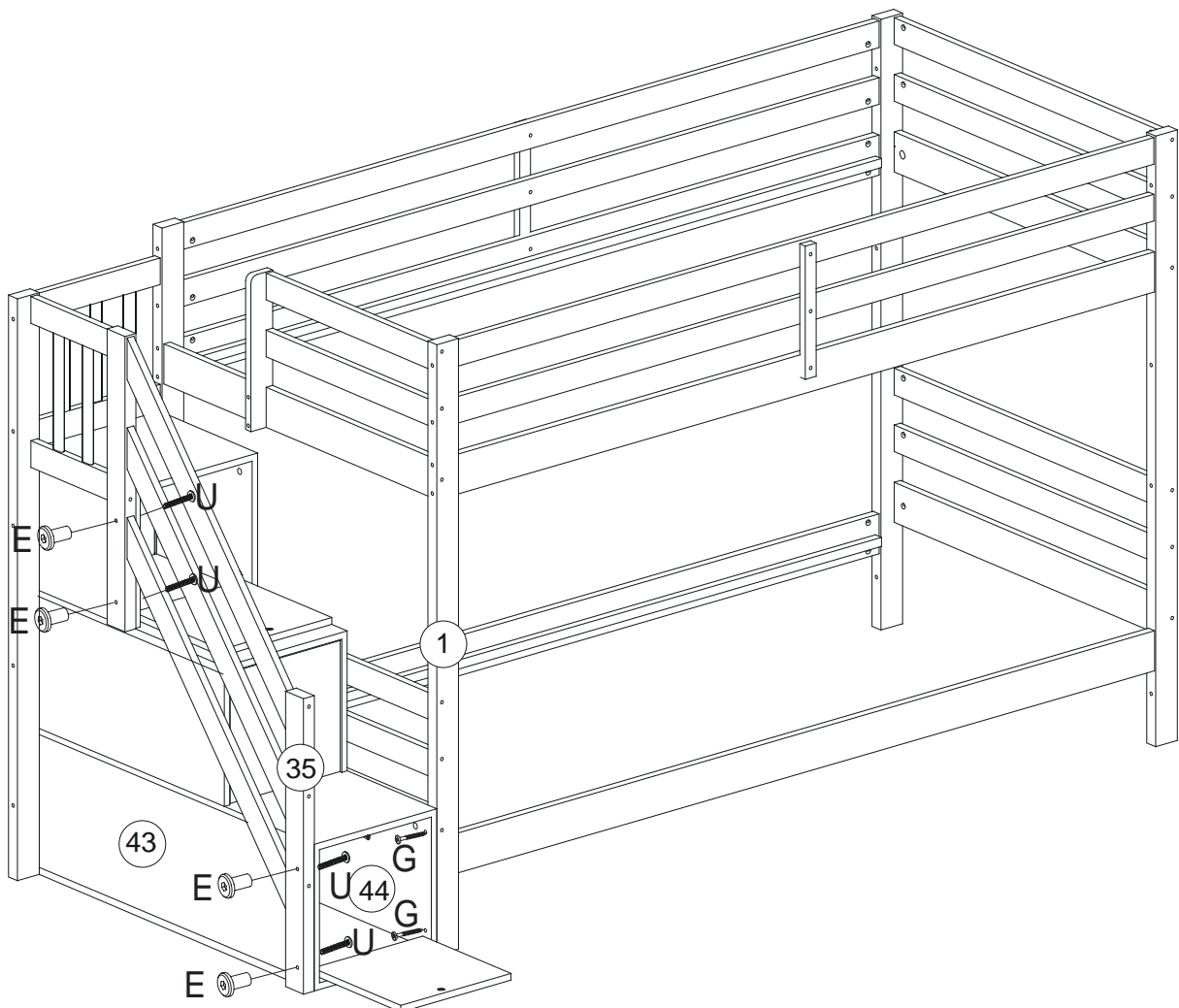
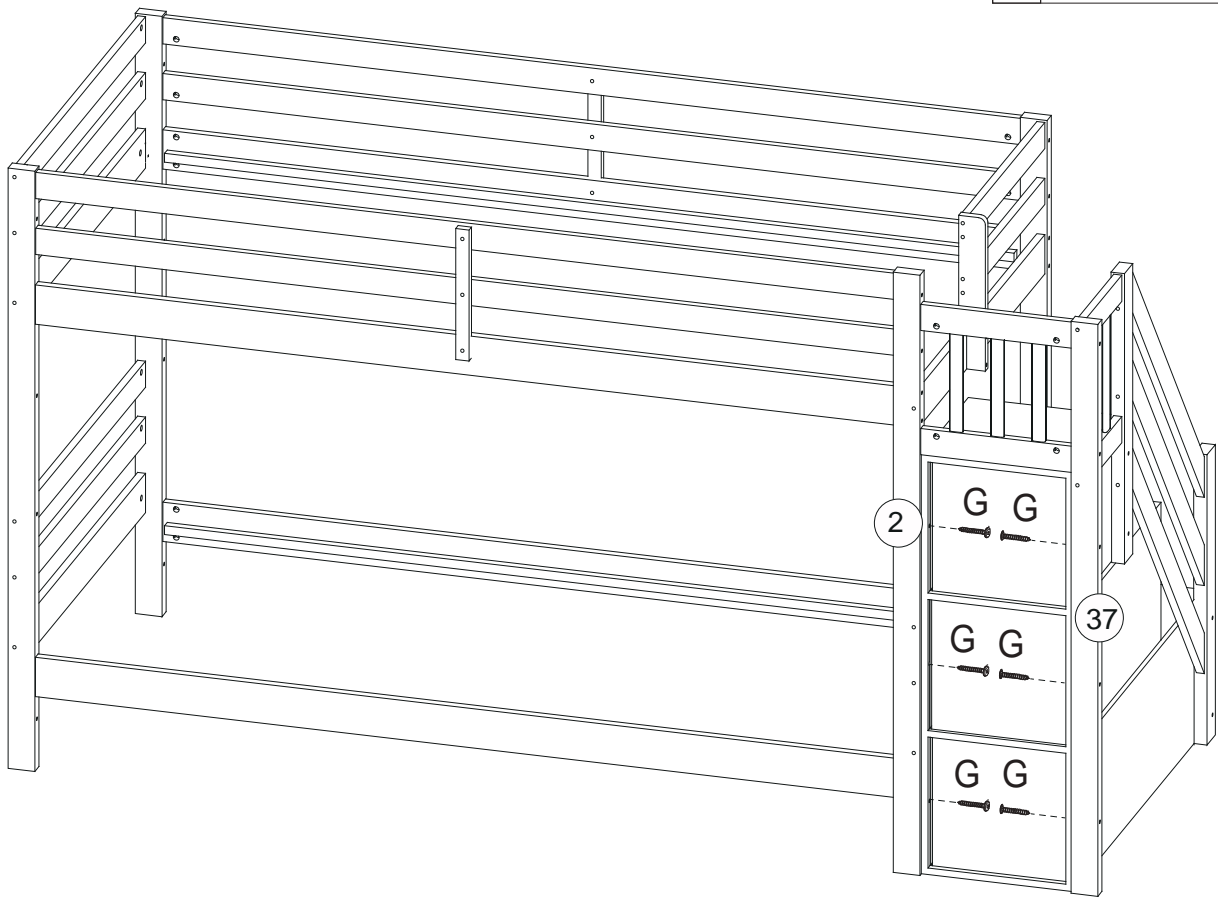
Schritt 10

E			6
U		M6x30	6






Schritt 11

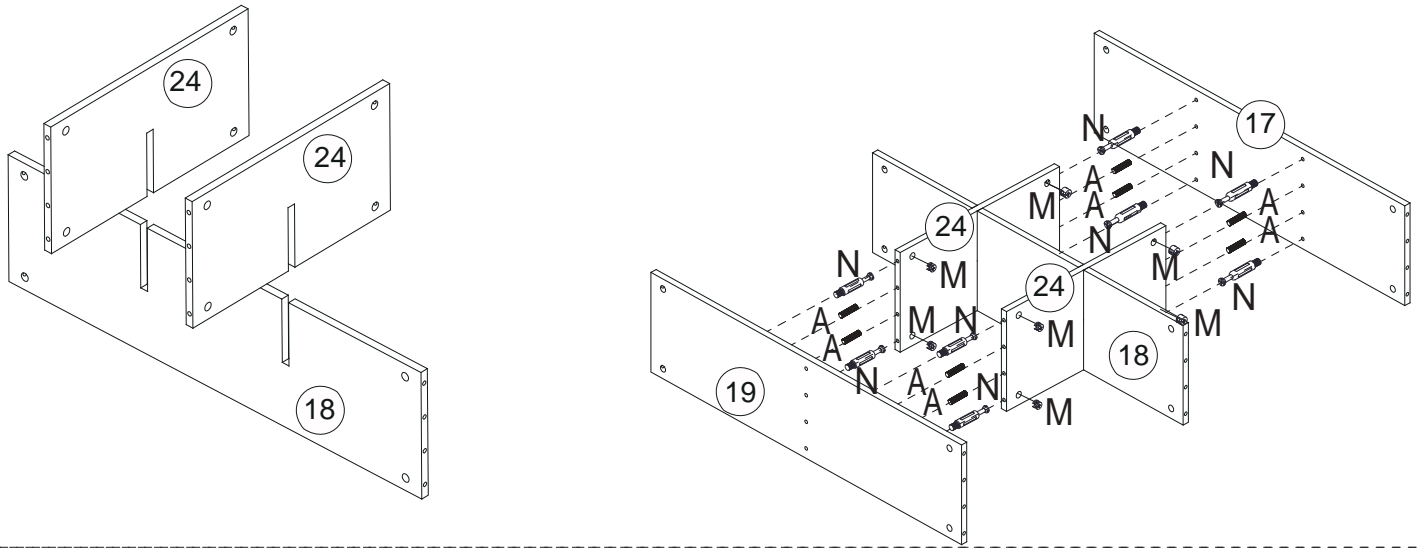
G		Φ6x40	8
E			4
U		M6x30	4



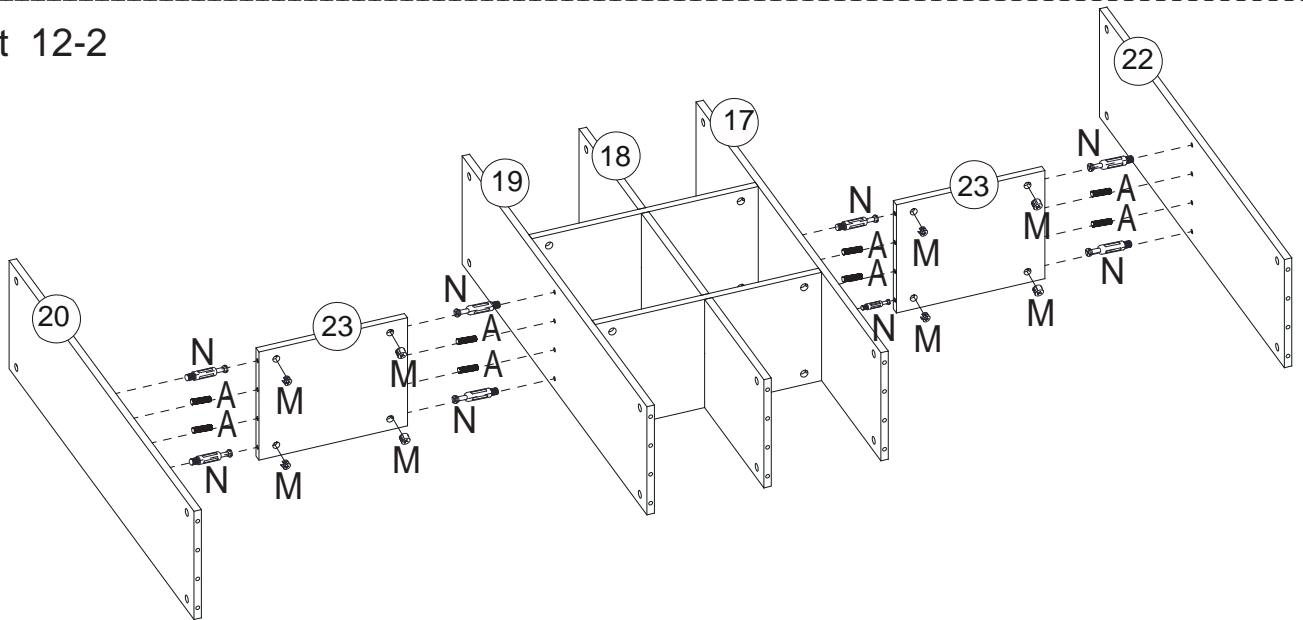
Schritt 12

A		Φ8x30	40
N			40
M			40

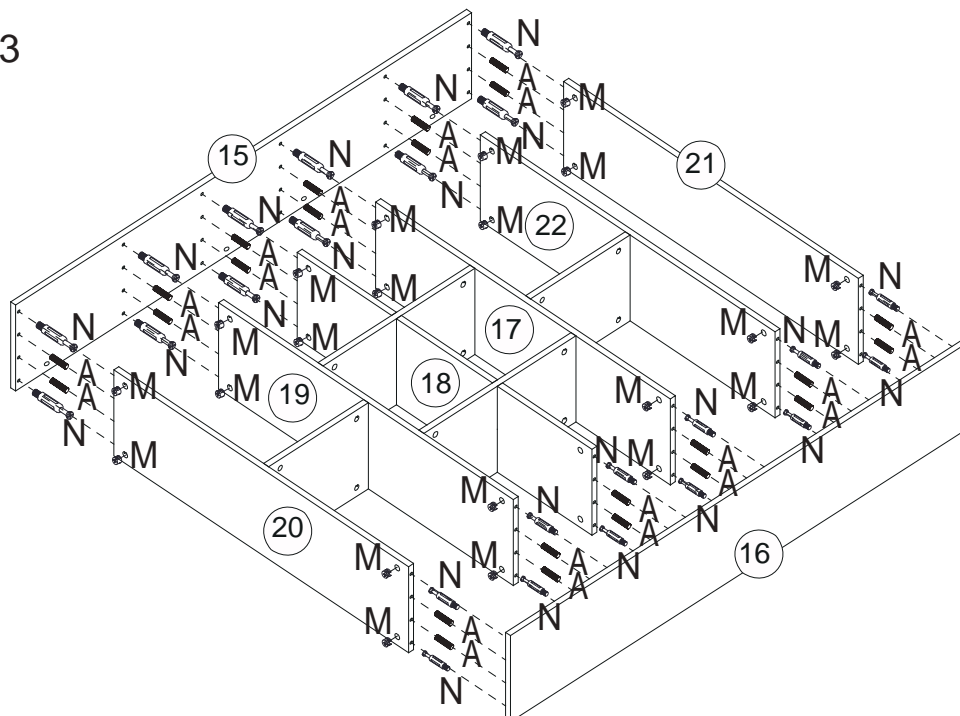
Schritt 12-1



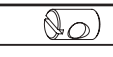
Schritt 12-2

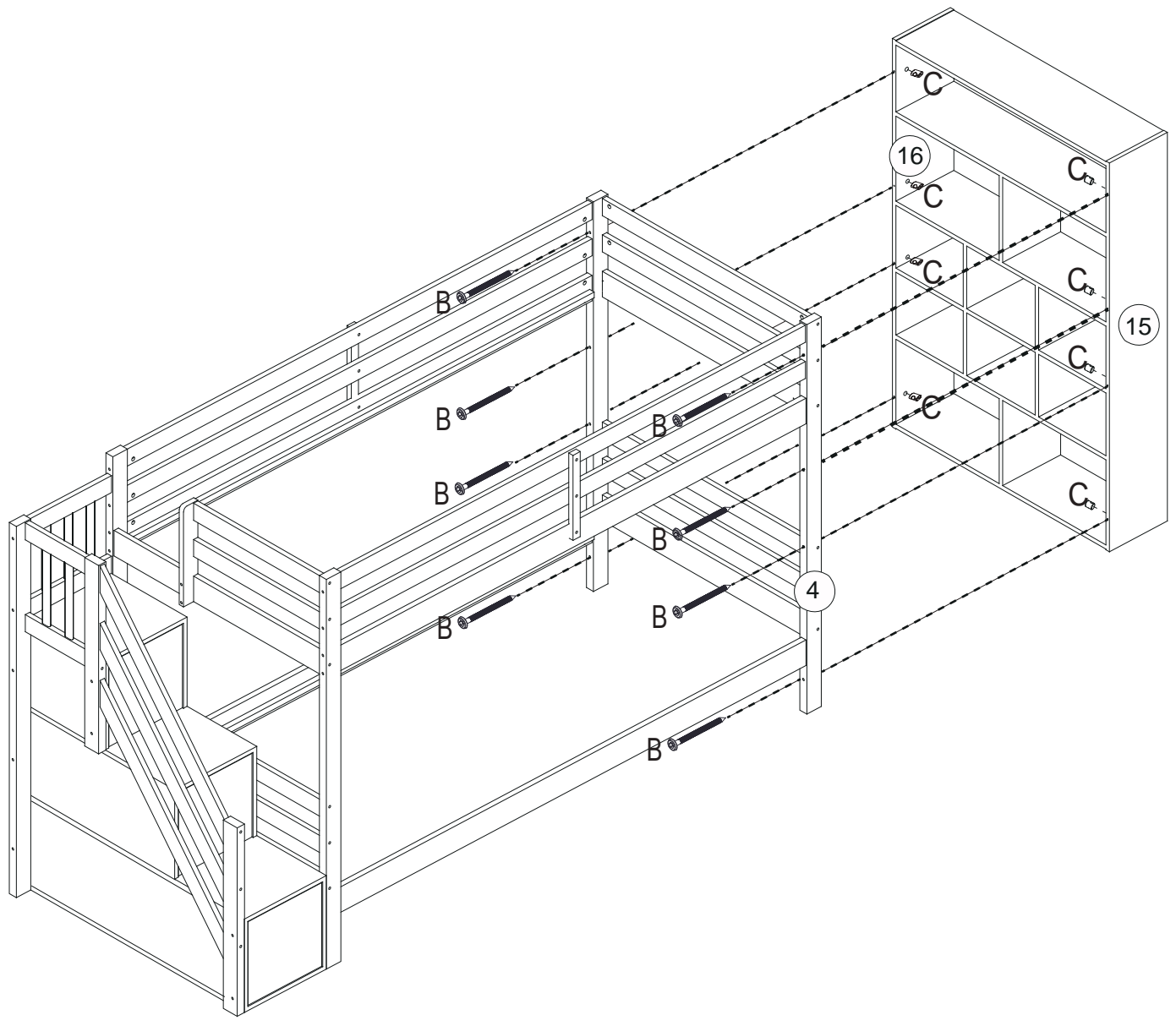


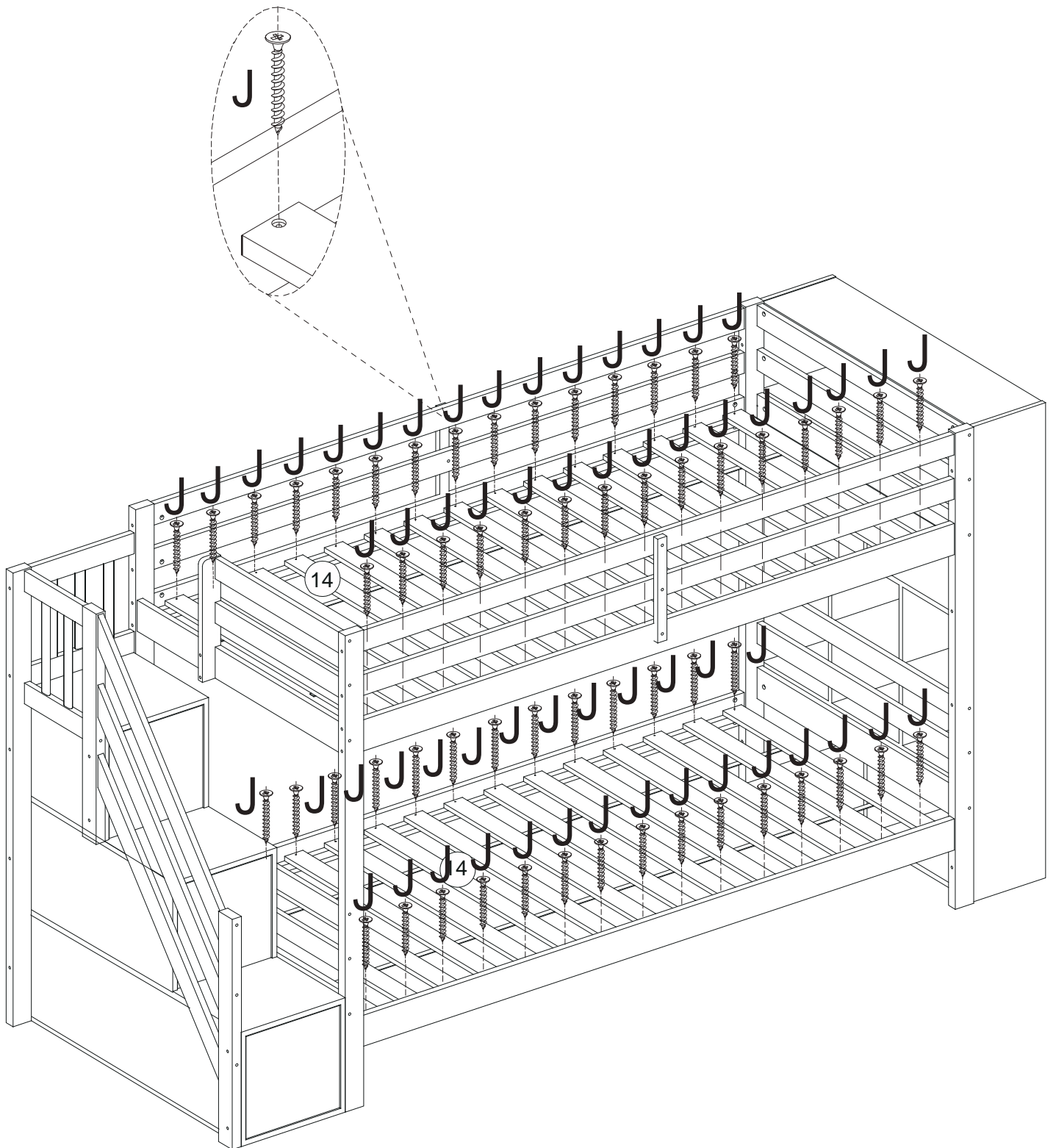
Schritt 12-3



Schritt 13

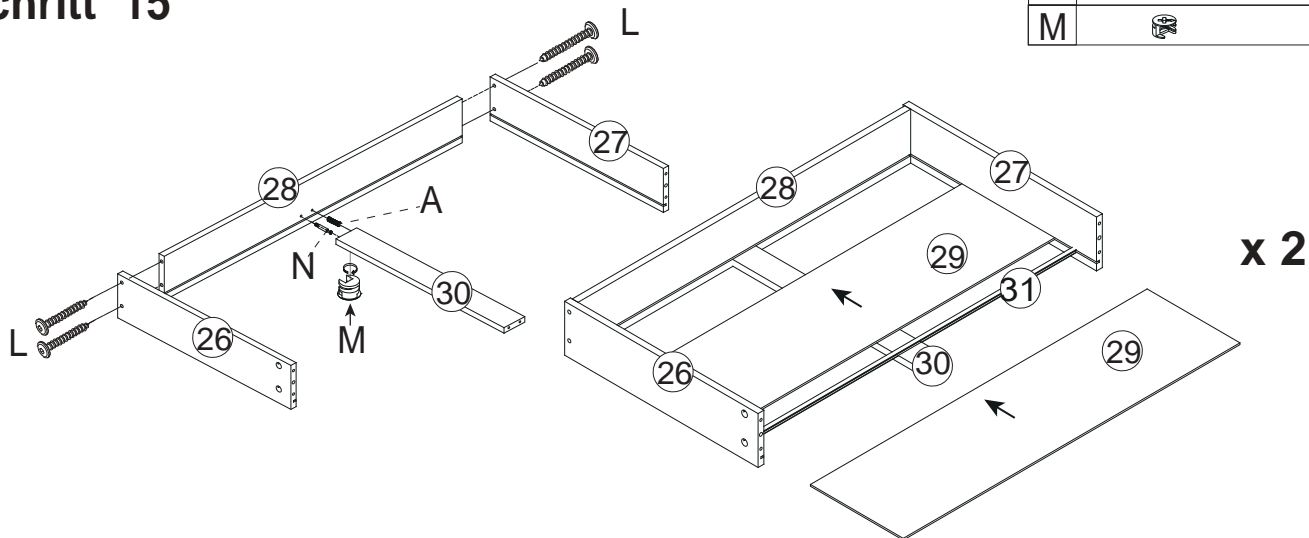
C		8
H	 M6x100	8





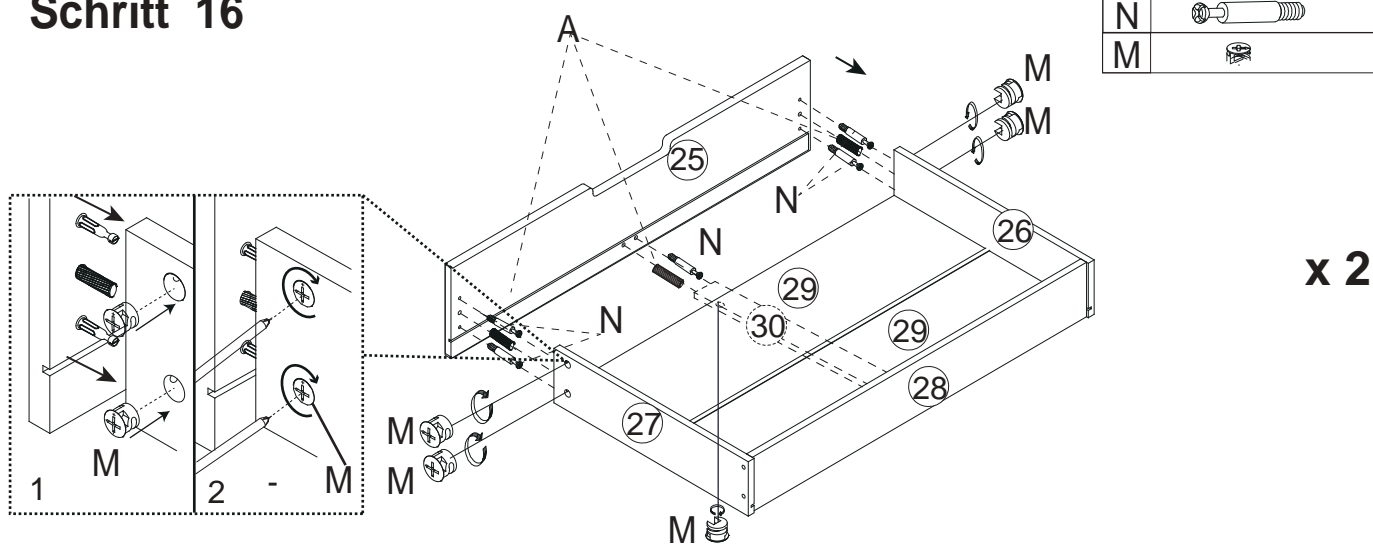
Schritt 15

A		Φ8x30	2
N			2
L		Φ4x40	8
M			2



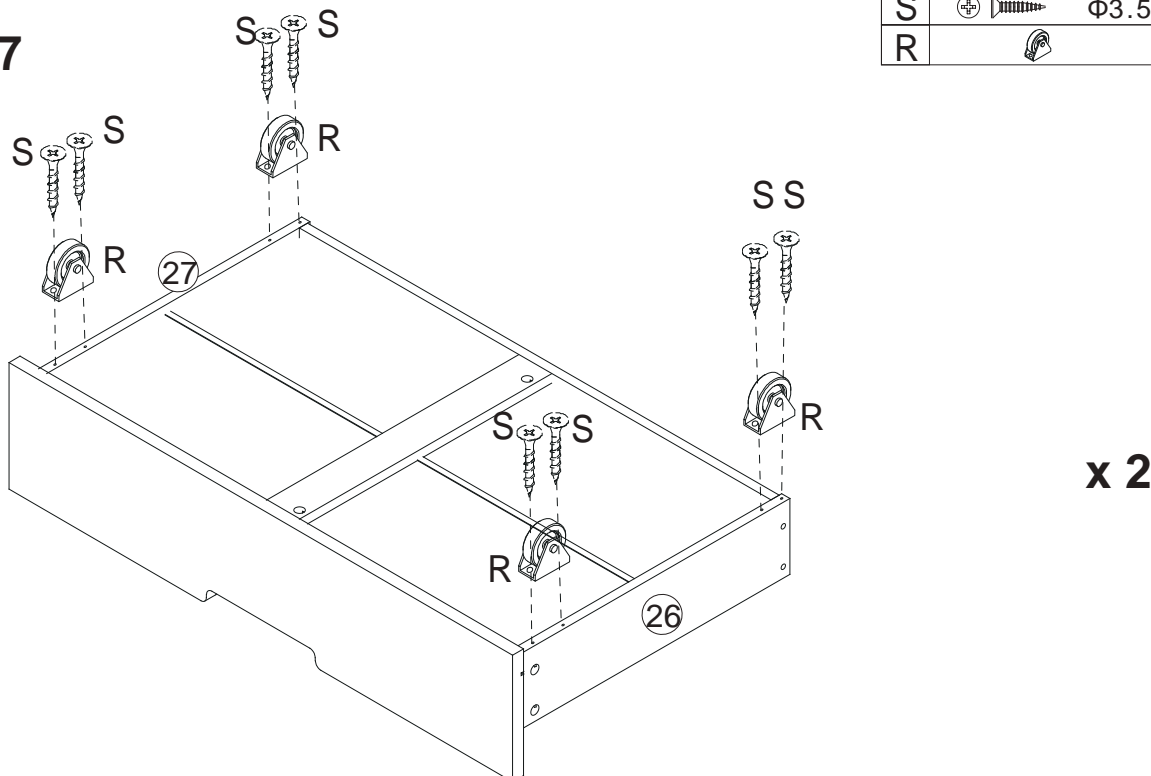
Schritt 16

A		Φ8x30	6
N			10
M			10



Schritt 17

S		Φ3.5x16	16
R			8



Schritt 18

