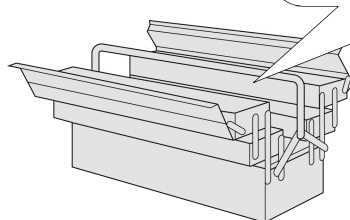
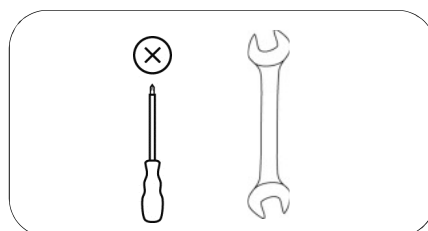
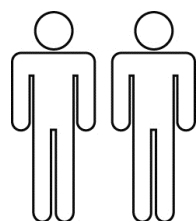


Garry DL

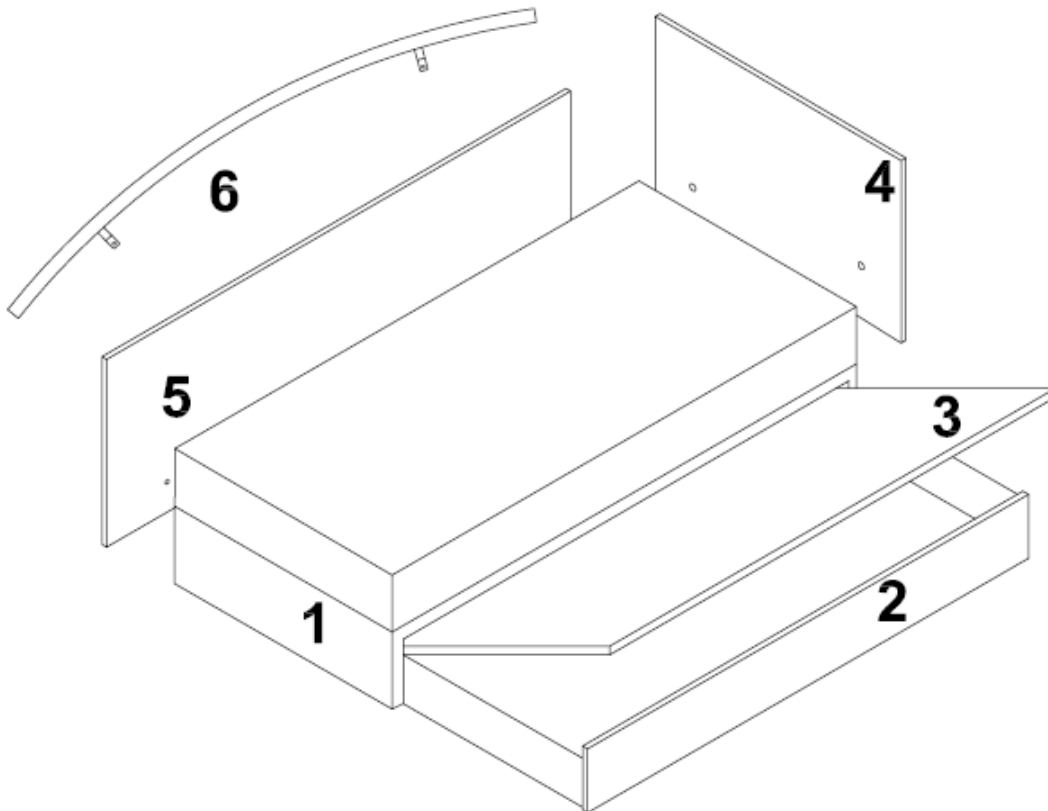


- | | |
|----------------------------------|---------------------------------------|
| D Montageanleitung | GB Assembly instructions |
| FR Notice de montage | NL Handleiding voor de montage |
| CZ Montážní návod | IT Istruzioni di montaggio |
| RO Instrucțiuni de montaj | RU инструкция по сборке |
| PL Instrukcja montażu | SK Návod na montáž |
| HU Szerelési útmutató | TR Montaj talimati |



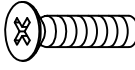
0
10
20
30
40
50
60
70
80
90
100
110
120
130
140
150
160
170
180
190
200

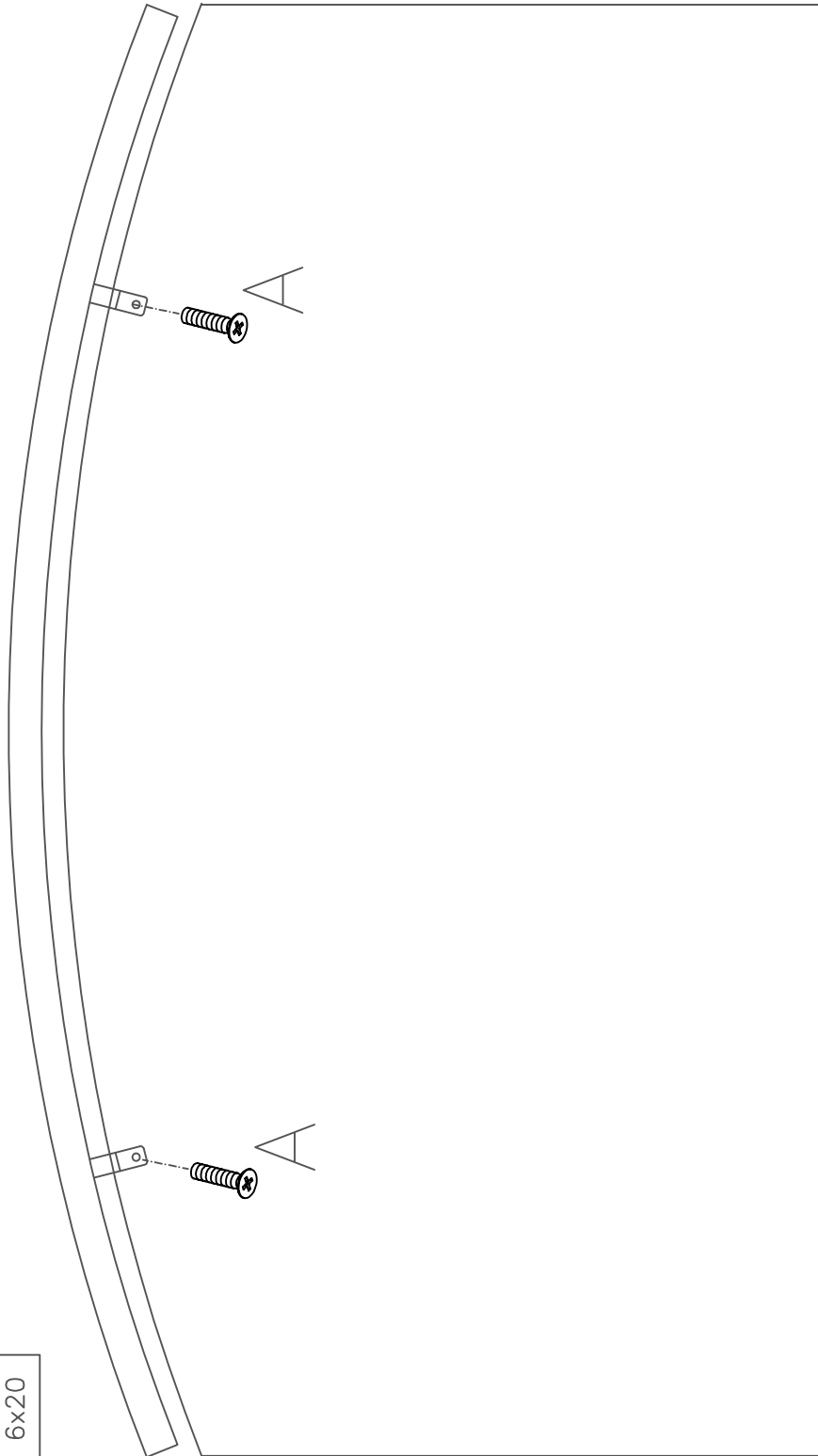
Service • Assistenza • Dienstverlening • Serwis Servis • Szerviz • Сервисная служба	
Name • Nom • Nome • Naam Nazwa • Jméno • Názov • Név Denumire • Ísim • Название	Garry
Nr. • No. • N° • Номер • Č • Sz	SH42
Typ • Type • Tip • Típus • Tipo Тип	DL



A	B	C	D	E
2x 6x20	5x M8	5x 6x40	3x 3,5x16	1x


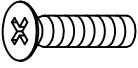


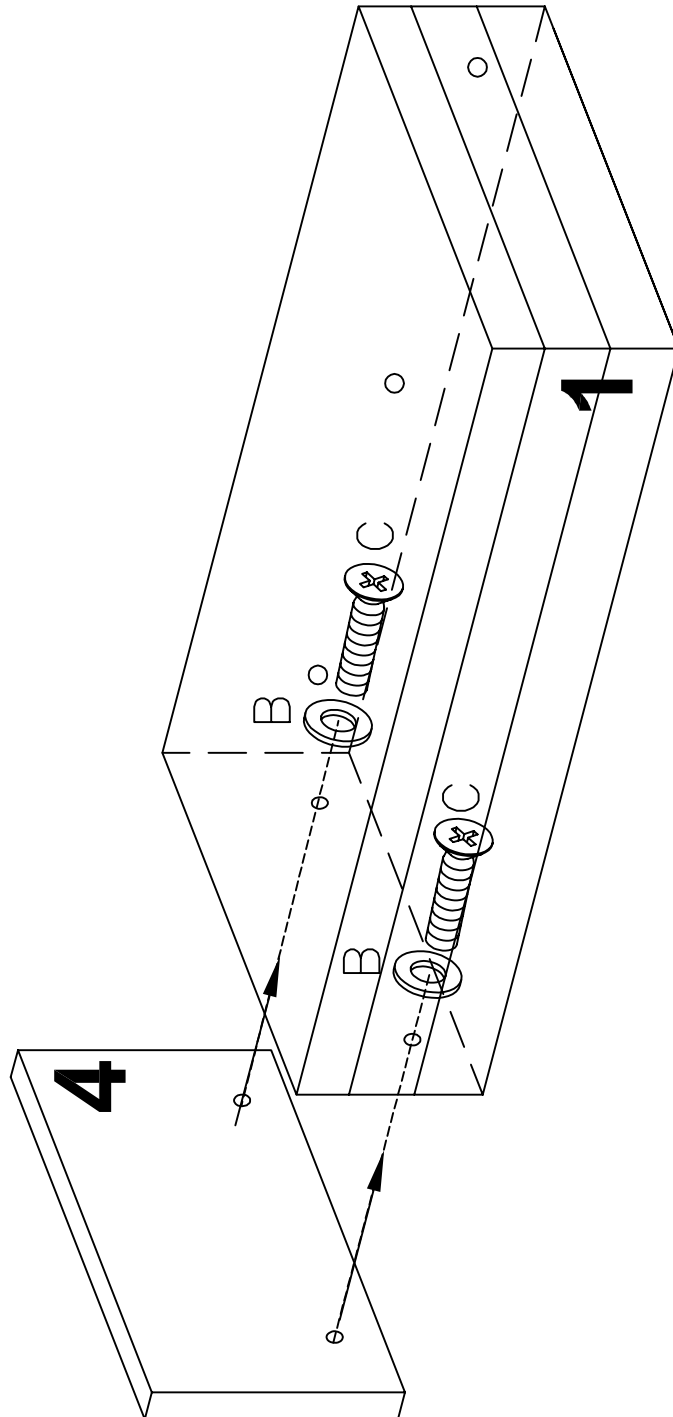
A		2x 6x20
---	---	---------



DL_SCHL_ST


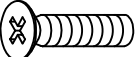


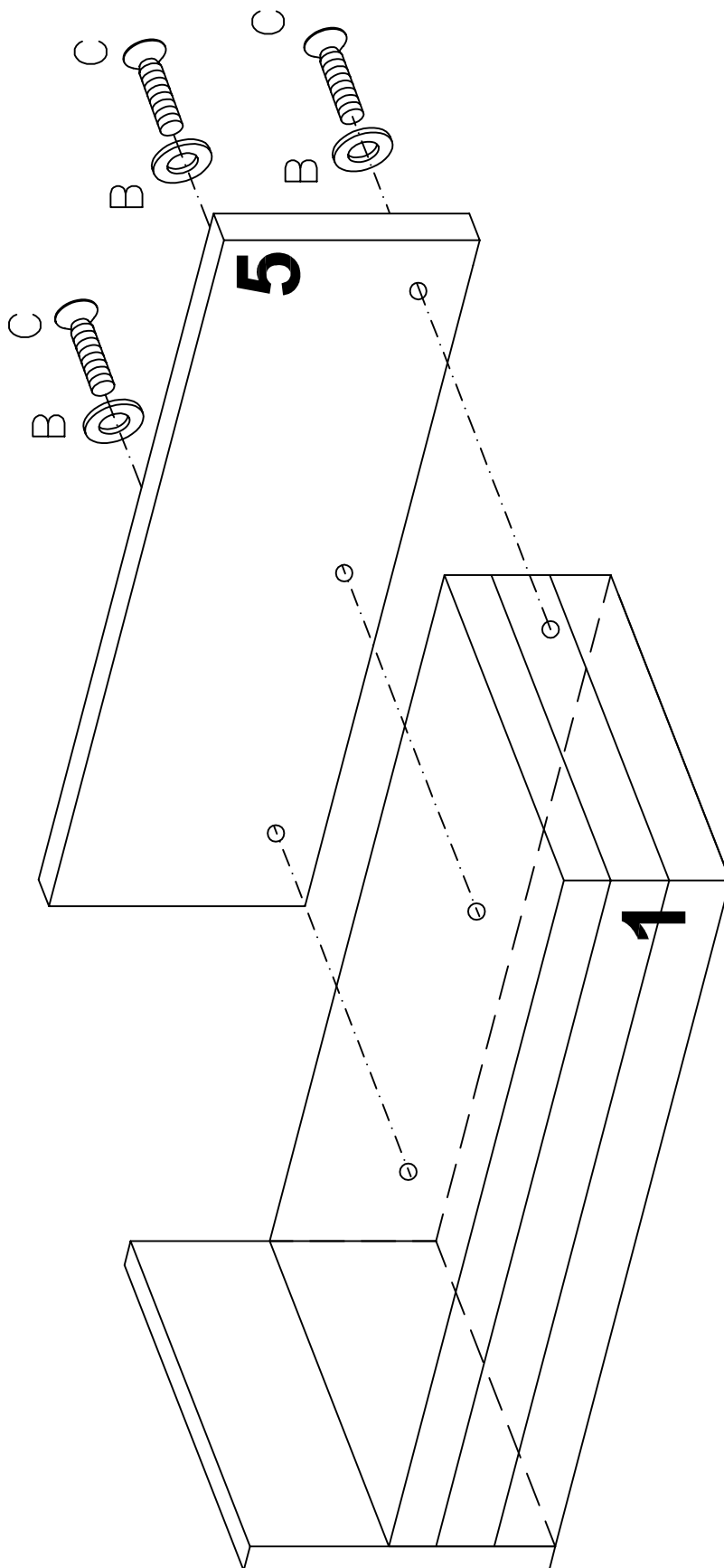
B		2x M8
C		2x 6x40



DL_KT_2xSenk_6x50

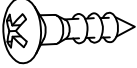
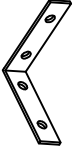


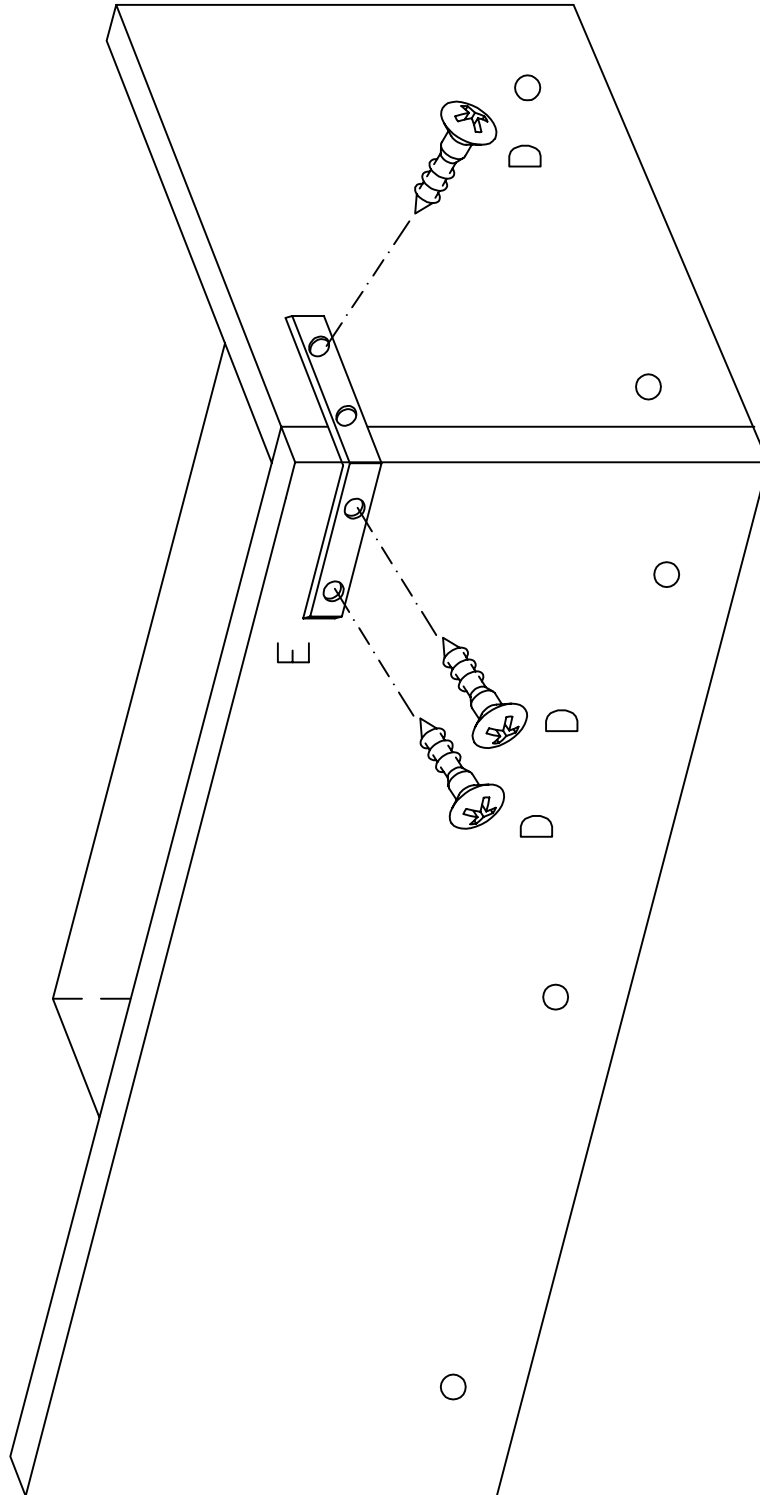
B		3x M8
C		3x 6x40



DL_RÜ_3xSenk_6x40



D		3x 3,5x16
E		1x



DL_SCHL_WI