



## Gebrauchsanleitung - Garantie

Notice d'emploi - Garantie  
Operating Instructions - Guarantee  
Gebruiksaanwijzing - Garantie  
Instrucciones de uso - Garantía  
Instruções de uso - Garantia  
Istruzioni d'uso - Garanzia  
Brugsanvisning - Garanti  
Bruksanvisning - Garanti  
Käyttöohje - Takuu  
Használati útmutató - Jótállás  
Instrukcja użytkowania - Gwarancja  
Návod k použití - Záruka  
Návod na použitie - Záruka  
Navodila za uporabo - Jamstvo  
Uputa o upotrebi - Jamstvo  
Instrucțiuni de folosință - Garanție  
Упътване за употреба - Гаранция  
Посібник з експлуатації - Гарантія  
Руководство по эксплуатации -  
Гарантия  
İşletim talimatı - Garantii belgesi  
Kasutusjuhend - Garantii dokument  
Naudojimo instrukcija -  
Garantijos dokumentas  
Ekspluatācijas instrukcija -  
garantijas dokuments  
使用说明书 - 保修

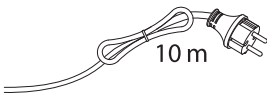
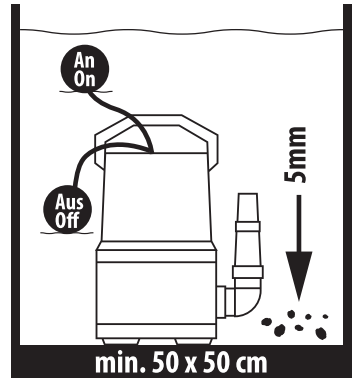
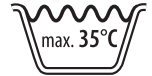
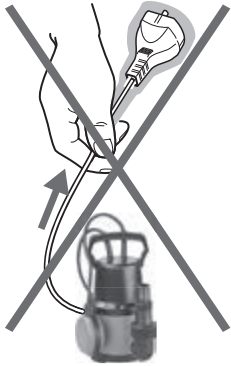
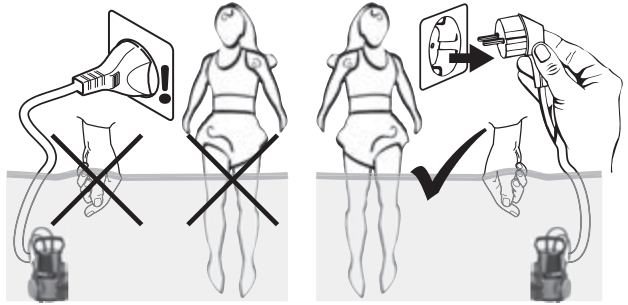
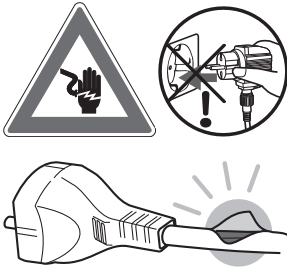


## POOL-TAUCHPUMPE „Soft Protect“ GP8500

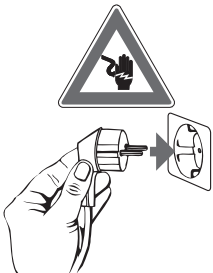
Submersible pump · Pompe submersible · Bomba sumergible · Pompa sommergibile · Zwembad  
dompelpomp · Allas uppompuppu · Zemūdens sūkņis · Дыкпумпе · Dränkbar poolpump · Bomba  
submersível · Pompa zanurzeniowa · Ponorné čerpadlo · Medence merülő szivattyú · Basseini sukel-  
pump · Panardinamasis siurblys · Dalgıç pompa · Pompa submersibila · Nedsenkbar bassengpumpe  
Ponorné čerpadlo · Potorna črpalka · Potorna pumpra · Потопяема помпа · Погружной насос  
Погружной насос · 泳池潛水泵



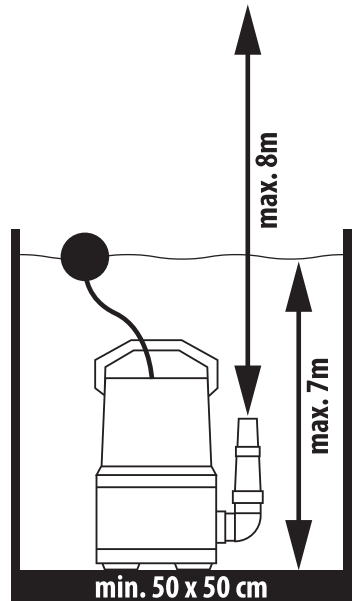
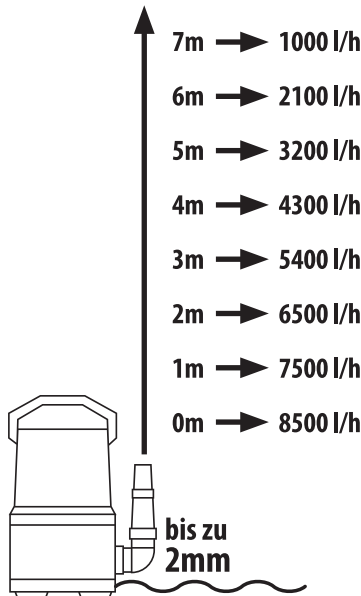
<b>(DE)</b> ACHTUNG: DIE ANWEISUNGEN BITTE VOR GEBRAUCH SORGFÄLTIG LESEN.	4
<b>(FR)</b> ATTENTION : LIRE ATTENTIVEMENT LES ISTRUCTIONS AVANT L'USAGE.	6
<b>(EN)</b> WARNING: READ THE INSTRUCTIONS CAREFULLY BEFORE USE.	9
<b>(NL)</b> LET OP: VÓÓR GEBRUIK DE GEBRUIKSAANWIJZING AANDACHTIG LEZEN.	12
<b>(ES)</b> ADVERTENCIA: LEER ATENTAMENTE LAS ADVERTENCIAS ANTES EL USO DE APARADO.	14
<b>(IT)</b> ATTENZIONE: LEGGERE LE ISTRUZIONI PRIMA DELL' UTILIZZO.	17
<b>(DK)</b> PAS PÅ: LÆS ANVISNINGERNE OMHYGGELIGT FØR BRUG.	20
<b>(SE)</b> OBS! LÄS INSTRUKTIONERNA NOGA FÖRE ANVÄNDNING.	22
<b>(RO)</b> ATENȚIE: CITIȚI INSTRUCȚIUNILE ÎNAINTE DE FOLOSIRE.	25
<b>(FI)</b> HUOMIO: LUE KÄYTTÖOHJE HUOLELLISESTI LÄPI ENNEN TUOTTEEN KÄYTTÖÄ.	27
<b>(SL)</b> POZOR: PRED UPORABO PREBERITE NAVODILA.	30
<b>(SK)</b> UPOZORNENIE: PRED POUŽITÍM ZARIADENIA SI PREČÍTAJTE NÁVOD NA POUŽITIE.	32
<b>(CZ)</b> POZOR: PŘED POUŽITÍM SI PŘEČTĚTE NÁVOD K OBSLUZE.	35
<b>(HU)</b> FIGYELEM: HASZNÁLAT ELŐTT FIGYELMESEN OLVASSA EL AZ UTASÍTÁSOKAT.	37
<b>(PL)</b> UWAGA: PRZED UŻYCIEM PRZECZYTAĆ INSTRUKCJE.	40
<b>(HR)</b> PAŽNJA: PRIJE UPOTREBE PROČITAJTE UPUTE.	42
<b>(RU)</b> ВНИМАНИЕ: ПЕРЕД ИСПОЛЬЗОВАНИЕМ ПРОЧИТАЙТЕ ИНСТРУКЦИЮ ПО ЭКСПЛУАТАЦИИ.	45
<b>(TR)</b> DİKKAT: MAKİNAYI KULLANMADAN ÖNCE KULLANIM TALİMATLARINI OKUYUNUZ.	48
<b>(EE)</b> TÄHELEPANU: LUGEGE JUHENDID ENNE KASUTAMIST HOOLIKALT LÄBI.	50
<b>(PT)</b> ATENÇÃO: ANTES DA UTILIZAÇÃO, POR FAVOR, LEIA AS A INSTRUÇÕES COM ATENÇÃO.	53
<b>(LV)</b> UZMANĪBU: PIRMS LIETOŠANAS RŪPĪGI IZLASIET INSTRUKCIJU.	55
<b>(LT)</b> DĖMESIO: PRIEŠ NAUDOJANT ATIDŽIAI PERSKAITYTI NURODYMUS.	58
<b>(NO)</b> ADVARSEL: LES INSTRUKSJONENE NØYE FØR BRUK.	60
<b>(UA)</b> ПОПЕРЕДЖЕННЯ: ЧИТАЙТЕ ІНСТРУКЦІЇ ПЕРЕД ВИКОРИСТАННЯМ.	63



AC 230V/50Hz  
250 W  
IP ??



RCD (FI)  $\perp$   
 $\leq 30\text{mA}$  ✓  
AC 230 V/50Hz



## **WARNUNG**

- ▶ **Dieses Gerät kann von Kindern ab 8 Jahren und darüber sowie von Personen mit verringerten physischen, sensorischen oder mentalen Fähigkeiten oder Mangel an Erfahrung und Wissen benutzt werden, wenn sie beaufsichtigt oder bezüglich des sicheren Gebrauchs des Gerätes unterwiesen wurden und die daraus resultierenden Gefahren verstehen.**
- ▶ **Kinder dürfen nicht mit dem Gerät spielen.**
- ▶ **Reinigung und Benutzerwartung dürfen nicht von Kindern ohne Beaufsichtigung durchgeführt werden.**
- ▶ **Das Gerät muss über eine Fehlerstrom-Schutzeinrichtung mit einem Bemessungsfehlerstrom von maximal 30 mA abgesichert sein.**
- ▶ **Gerät nur anschließen, wenn die elektrischen Daten von Gerät und Stromversorgung übereinstimmen. Die Gerätedaten befinden sich auf dem Typenschild am Gerät, auf der Verpackung oder in dieser Anleitung.**
- ▶ **Tod oder schwere Verletzungen durch Stromschlag sind möglich! Bevor Sie ins Wasser greifen, Geräte im Wasser mit einer Spannung >12 V AC oder >30 V DC vom Stromnetz trennen.**
- ▶ **Gerät nur betreiben, wenn sich keine Personen im Wasser aufhalten.**
- ▶ **Eine beschädigte Anschlussleitung kann nicht ersetzt werden. Gerät entsorgen.**

## **Betriebsanleitung Pumpen**

Bewahren Sie diese Anleitung zur späteren Verwendung auf. Bei Weitergabe des Artikels ist auch diese Anleitung mitzugeben.

Wichtige Informationen in dieser Anleitung sind wie folgt gekennzeichnet:



**Dieses Zeichen warnt Sie vor Gefahren durch Elektrizität**



**Dieses Zeichen warnt Sie vor allgemeinen Verletzungsgefahren**



**Sicherheitshinweis**



**Information zum Aufbau und Gebrauch**



**Informationen zu Wartung und Pflege**



**Gefahr durch Elektrizität**

Von elektrischen Geräten, die mit Wasser in Berührung kommen, kann eine Stromschlaggefahr ausgehen. Nehmen Sie das Gerät erst in Betrieb, wenn alle nötigen Installations- und Anschlussarbeiten beendet sind. Lassen Sie Reparaturen am Gerät nur von HEISSNER durchführen. Durch unsachgemäße Reparaturen können erhebliche Gefahren für den Benutzer entstehen.



## Sicherheitshinweise

Benutzen Sie das Gerät nur unter Beachtung der Sicherheitshinweise und zum von HEISSNER vorgesehenen Verwendungszweck. Beschädigungen oder Folgeschäden durch unsachgemäße Benutzung liegen im Verantwortungsbereich des Anwenders. Betreiben Sie das Gerät nicht, wenn Kabel oder Gehäuse defekt erscheinen. Die Verwendung am Stromnetz darf nur über Schutzkontaktsteckdosen erfolgen. Betrieb an Steckdosen oder Leitungen ohne Schutzkontakt ist unzulässig. Tragen oder ziehen Sie das Gerät niemals an der Anschlussleitung. Eine Verwendung ist nur zulässig, wenn dies den gesetzlichen Bedingungen entspricht. Fragen Sie hierzu gegebenenfalls Ihren Elektrofachmann. Die Verwendung im Freien ist nur mit einer 10 m Gummileitung erlaubt. Vor Reinigungs- oder Wartungsarbeiten am Gerät, schalten Sie bitte die Stromzufuhr aller Geräte ab, die durch das Wasser miteinander verbunden sind. Das Gerät darf nicht in Säuren oder Basen eingesetzt werden, da dies die Haltbarkeit der Anschlussleitung beeinträchtigt. Beachten Sie die maximal zulässige Wassertemperatur, wie auf dem Typenschild angegeben.



## Montage und Betrieb

Inbetriebnahme nur unter Beachtung der Sicherheitshinweise.

Das Gerät wird unter Wasser betrieben. Pumpen stets untergetaucht in Wasser betreiben. Ein Trockenlauf der Pumpe kann zu irreparablen Schäden an den beweglichen Teilen der Pumpe wie Achse, Welle oder Lager führen.

Gerät aus der Verpackung entnehmen und Verpackungsmaterialien entfernen.

Pumpe an einem waagrechten, ebenen Platz am Beckengrund platzieren, gegebenenfalls auf einer erhöhten Fläche, um zu schnelle Verschmutzung zu vermeiden. Wenn die Pumpe nicht über den Handgriff platziert werden kann, muss die Pumpe immer über ein Seil (nicht im Lieferumfang enthalten) abgelassen werden. Befestigen Sie das Seil dazu am Handgriff. Stellen Sie bei der Platzierung des Geräts sicher, dass die Saugöffnung nicht durch Fremdkörper blockiert wird. Schachtabmessungen sollten eine Fläche von 50 x 50cm nicht unterschreiten, damit der Schwimmerschalter einwandfrei arbeiten kann. Durch Einstellen des Schwimmerschalters können die Schalthöhen bestimmt werden. Drücken Sie das Kabel des Schwimmerschalters in die dafür vorgesehene Aussparung am Griff der Pumpe. Je nach Positionierung des Kabels verkürzen bzw. erweitern Sie dadurch die Distanz zwischen Einschalthöhe und Ausschalthöhe. Die Distanz zwischen Schwimmer und Fixierung muss mindestens 10cm betragen, damit der Schwimmerschalter sich nach dem Wasserniveau ausrichten kann. Für einen manuellen Dauerbetrieb kann der Schwimmerschalter auch nach oben ausgerichtet am Griff fixiert werden. Die Pumpe ist nicht selbst ansaugend und muss sich stets unter der Wasseroberfläche befinden. Bei der Auslegung maximal mögliche Förderhöhe aus Kennlinie beachten. Die maximale Fördermenge der Pumpe bezieht sich auf Wasserniveau Null. Beachten Sie außerdem, dass Reduzierungen des Pumpenauslasses das maximal mögliche Fördervolumen verringern.

### Risiko für Geräteschäden:

- **Tragen oder Ziehen Sie die Pumpe nie am Kabel!**
- **Lassen Sie die Pumpe nie trocken laufen!**
- **Die Pumpe ist nicht frostsicher!**
- **Spülen Sie die Pumpe, bevor Sie sie längere Zeit trocken lagern/überwintern!**



## Wartung und Pflege

Ziehen Sie vor allen Wartungsarbeiten den Netzstecker der Pumpe. Die Pumpe sollte regelmäßig gereinigt werden, spätestens wenn ein Nachlassen der Fördermenge festzustellen ist. Reinigen Sie die Pumpe und die beweglichen Teile nur mit klarem Wasser. Verwenden sie keine Reinigungsmittel. Ablagerungen können mit einem Tuch oder weichem Schwamm entfernt werden.



Prüfen Sie nach allen Wartungs- und Reinigungsarbeiten durch ein kurzes Einstecken des Netzsteckers (maximal 3 Sekunden), ob die Pumpe anläuft. Hierbei Pumpe nicht in der Hand halten, es besteht Verletzungsgefahr. Bei diesem Trockentest ist eine gewisse Geräusentwicklung normal. Bei Nenngebrauch im Wasser sollte die Pumpe ohne Geräusentwicklung arbeiten. Gegebenenfalls die Montage überprüfen.



## Überwinterung

Lagern Sie die Pumpe gereinigt in einem frostfreien Raum.



## Altgeräteentsorgung

Geräte die mit dem nebenstehendem Symbol gekennzeichnet sind, dürfen nicht mit dem Hausmüll entsorgt werden. Sie sind verpflichtet solche Elektro- und Elektronik-Altgeräte separat zu entsorgen. Informieren Sie sich bitte bei Ihrer örtlichen Verwaltungsbehörde über die Möglichkeiten der geregelten Entsorgung. Mit dieser umweltgerechten Entsorgung führen Sie Altgeräte dem Recycling oder anderen Formen der Wiederverwertung zu.



## Garantie

Diese Garantiebedingungen regeln zusätzliche Garantieleistungen. Gesetzliche Gewährleistungsansprüche werden von dieser Garantie nicht berührt. Die Garantie beginnt mit dem Tag des Erwerbs durch den Endverbraucher, der durch Vorlage von Garantiekarte und / oder Kaufbeleg (Kassenbon, Quittung) nachzuweisen ist. Die Garantieleistung erstreckt sich ausschließlich auf Mängel, die auf Material- oder Herstellungsfehler zurückzuführen sind. Garantieleistung erfolgt durch die kostenlose Reparatur des eingesandten Produktes oder durch Ersatzlieferung eines einwandfreien Gerätes nach unserer Wahl. Soweit ein baugleiches Produkt nicht mehr im Sortiment der HEISSNER GMBH verfügbar ist, kann die Garantieleistung durch Lieferung eines Produkts mit vergleichbaren technischen Merkmalen erfolgen. Anspruch auf Garantieleistung besteht ausschließlich dann, wenn das Produkt sachgemäß und laut den Empfehlungen in der Gebrauchsanweisung behandelt wurde. Vom Anspruch auf Garantieleistung ausgeschlossen sind Schäden durch nicht fachgerechte Installation, missbräuchliche oder unsachgemäße Anwendungen (insbesondere auch Beschädigungen an Lager oder Motor durch Trockenlaufen bei Pumpen und Schäden durch Ansaugen von Sand oder Steinen), Nichtbeachtung der Sicherheitsbestimmungen, mangelhafte Wartung sowie Gewaltanwendung oder Fremdeinwirkungen (insbesondere auch Bruch oder Beschädigung des Flügelrades, Beschädigung durch stark kalkhaltiges Wasser bei ungenügender Reinigung), eigenmächtige Veränderungen am Produkt, beschädigten oder gekürzten Stecker oder Kabel, sowie normaler Verschleiß bei bestimmungsgemäßem Gebrauch. Von Anspruch auf Garantieleistung ausgeschlossen sind insbesondere auch Transportschäden sowie Mängelfolgeschäden und -kosten. Der Garantieanspruch erlischt, wenn an dem Produkt bereits Eingriffe vorgenommen wurden, die nicht durch HEISSNER oder von HEISSNER autorisierten Servicestellen erfolgt sind. Die Reparatur oder der Austausch des Produktes führt weder zu einer Verlängerung der Garantiezeit noch wird eine neue Garantiezeit durch eine bereits gewährte Garantieleistung für das ausgetauschte oder instand gesetzte Gerät oder für etwaige eingebaute Ersatzteile in Gang gesetzt. Ausgebaute Teile oder Gegenstände, für die Ersatzlieferung erfolgt, werden Eigentum der HEISSNER GMBH.



## AVERTISSEMENT

- ▶ **Attention : Dans le cas où cet appareil serait utilisé par des mineurs de moins de 8 ans ainsi que par des personnes souffrant d'un handicap mental ou plus généralement par des personnes manquant d'expérience, un adulte averti devra être présent, qui renseignera le mineur ou la personne fragilisée concernée sur le bon emploi de ce matériel.**
- ▶ **Les enfants ne doivent pas jouer avec cet appareil.**
- ▶ **Ne pas laisser un enfant sans surveillance pour le nettoyage ou l'entretien.**

- ▶ **Veiller à ce que l'appareil soit absolument protégé par fusible par le biais d'une protection différentielle avec un courant assigné de 30 mA maximum.**
- ▶ **Ne brancher l'appareil que lorsque les caractéristiques électriques de l'appareil et de l'alimentation électrique correspondent. Les caractéristiques de l'appareil sont indiquées sur la plaque signalétique de l'appareil, sur l'emballage ou dans cette notice d'emploi.**
- ▶ **La mort ou des blessures graves par choc électrique sont possibles ! Avant de mettre les mains dans l'eau, débranchez les appareils dans l'eau d'une tension >12 V CA ou >30 V CC.**
- ▶ **Utiliser l'appareil uniquement lorsque personne ne se trouve dans l'eau.**
- ▶ **Un câble de raccordement endommagé ne peut pas être remplacé. Mettre l'appareil au rebut.**

## Mode d'emploi pour pompes

Conservez ce mode d'emploi en vue d'un usage ultérieur. Si cet article est remis à un tiers, n'oubliez pas de lui remettre aussi ce mode d'emploi.

Les informations importantes contenues dans ce mode d'emploi sont identifiées comme suit :



**Ce symbole vous prévient des risques d'électrocution**



**Ce symbole vous prévient de tous les risques de blessures en général**



**Consignes de sécurité**



**Informations relatives au montage et à l'usage**



**Informations relatives à l'entretien et à la maintenance**



**Risques d'électrocution**

Les appareils électriques mis en contact avec de l'eau présentent des risques d'électrocution. Ne mettez l'appareil en marche que lorsque toutes les installations et tous les branchements nécessaires ont été effectués. Faites faire les réparations seulement par HEISSNER. Des dangers considérables pour les utilisateurs peuvent résulter de réparations incorrectes.



**Consignes de sécurité**

N'utilisez cet appareil qu'en vous conformant aux consignes de sécurité données et à l'usage prévu par HEISSNER. Toute détérioration ou dommage résultant d'une utilisation non conforme relève de la responsabilité de l'utilisateur. L'appareil ne doit pas être utilisé lorsque des câbles ou des boîtiers vous semblent défectueux. Le branchement au réseau électrique implique l'utilisation de prises de sécurité. Le branchement sur des prises non sécurisées n'est pas autorisé. Ne portez ou ne tirez jamais l'appareil lorsqu'il est branché au câble d'alimentation.

Le cas échéant, demandez conseil à un électricien. L'appareil ne peut être utilisé que lorsque personne ne se trouve dans l'eau. L'appareil ne peut être utilisé en extérieur qu'avec un câble en caoutchouc de 10m. Avant d'engager des travaux de nettoyage ou de maintenance sur l'appareil, débranchez l'alimentation électrique de tous les appareils étant en contact par l'eau.

L'appareil ne doit pas être installé dans des acides ou des bases, ces derniers pouvant nuire à la durée de vie du câble d'alimentation. Respectez la température maximale prescrite pour l'eau, indiquée sur la plaque signalétique.



## Montage et fonctionnement

Mise en service uniquement dans le respect des consignes de sécurité.

L'appareil fonctionne sous l'eau. Faites toujours fonctionner les pompes immergées dans l'eau. Le fonctionnement à sec de la pompe peut entraîner des dommages irréparables aux parties mobiles de la pompe telles que l'axe, l'arbre ou les roulements.

Retirez l'appareil de l'emballage et retirez les matériaux d'emballage.

Placez la pompe dans un endroit horizontal et plat au fond de la piscine, si nécessaire sur une surface surélevée, pour éviter la contamination trop rapidement. Si la pompe ne peut pas être placée via la poignée, la pompe doit toujours être abaissée via une corde (non incluse). Pour ce faire, fixez la corde à la poignée. Lorsque vous placez l'appareil, assurez-vous que l'orifice d'aspiration n'est pas bloqué par des corps étrangers. Les dimensions de l'arbre ne doivent pas être inférieures à une surface de 50 x 50 cm pour que l'interrupteur à flotteur puisse fonctionner correctement. En ajustant l'interrupteur à flotteur, les hauteurs de commutation peuvent être déterminées. Appuyez sur le câble de l'interrupteur à flotteur dans le renforcement prévu sur la poignée de la pompe. Selon le positionnement du câble, vous pouvez raccourcir ou étendre la distance entre la hauteur de mise en marche et la hauteur de déconnexion. La distance entre le flotteur et la fixation doit être d'au moins 10 cm pour que l'interrupteur du flotteur puisse s'aligner sur le niveau de l'eau. Pour un fonctionnement manuel continu, l'interrupteur à flotteur peut également être fixé vers le haut sur la poignée. La pompe n'est pas auto-amorçante et doit toujours être sous la surface de l'eau. Lors de la conception, observez la tête de transport maximale possible à partir de la courbe caractéristique. Le débit maximal de la pompe se réfère à un niveau d'eau nul. Notez également que la réduction de la sortie de la pompe réduit le débit maximal possible.

### Risque d'endommagement de l'équipement :

- Ne portez ou ne tirez jamais la pompe sur le câble!
- Ne laissez jamais la pompe sécher!
- La pompe n'est pas résistante au gel!
- Rincez la pompe avant de la ranger au sec/hivernant pendant une longue période !



## Maintenance et entretien

Débranchez la pompe avant tout entretien. La pompe doit être nettoyée régulièrement, au plus tard lorsqu'une diminution du débit est détectée. Nettoyez la pompe et les pièces mobiles uniquement avec de l'eau propre. N'utilisez pas de détergents. Les dépôts peuvent être enlevés avec un chiffon ou une éponge douce.



Après tous les travaux d'entretien et de nettoyage, vérifiez si la pompe démarre en branchant brièvement la fiche secteur (maximum 3 secondes). Ne tenez pas la pompe dans votre main, il y a un risque de blessure. Dans ce test à sec, une certaine quantité de bruit est normale. Lorsqu'elle est utilisée dans l'eau à des températures nominales, la pompe doit fonctionner sans bruit. Si nécessaire, vérifiez l'assemblage.



## Hibernation

Rangez la pompe nettoyée dans une pièce à l'abri du gel.



## Élimination des appareils usagers

Les appareils flanqués du symbole ci-dessus ne doivent pas être jetés avec les ordures ménagères. Vous êtes dans l'obligation d'éliminer ce genre d'appareils électriques et électroniques séparément. Veuillez vous adresser aux autorités locales compétentes pour connaître les dispositions en vigueur. Cette élimination écologique permet d'envoyer les appareils usagers au recyclage ou vers toute autre forme de revalorisation.





## Garantie

Ces conditions de garantie définissent des garanties supplémentaires. Les droits de garantie officiels ne sont pas affectés par cette garantie. La garantie débute à la date d'achat de l'appareil par le consommateur qui pourra la faire valoir sur présentation de la carte de garantie et / ou le reçu (ticket de caisse, quittance). La garantie couvre seulement les vices étant dus à des défauts de matériel ou de fabrication.

La garantie prévoit la réparation gratuite du produit retourné ou son remplacement par un appareil en parfait état, ce à notre convenance. Si un produit similaire n'est plus disponible dans la gamme de HEISSNER GMBH, la garantie prévoit la livraison d'un produit présentant des caractéristiques techniques similaires. La garantie n'est due que si le produit a été manipulé correctement et conformément aux recommandations faites dans le mode d'emploi.

Ne sont pas couverts par la garantie les dommages résultant d'une installation non conforme, d'un usage abusif et incorrect (en particulier les dégâts moteurs ou de roulements dus à un stockage à sec des pompes et les dégâts dus à l'aspiration de sable ou de pierres), du non respect des consignes de sécurité, d'une absence de maintenance, de l'usage de la force ou d'influences extérieures (en particulier les dégâts sur l'hélice, les dégâts dus à une eau très calcaire et un nettoyage insuffisant), de transformations du produit initial sur votre propre initiative, de câbles ou de prises raccourcis ou endommagés, de même que l'usure normale en cas d'usage conforme.

Sont particulièrement exclus de la garantie les dégâts dus au transport et les dégâts et les frais consécutifs à des vices.

La garantie s'annule lorsque le produit a subi des interventions n'ayant pas été assurées par HEISSNER ou par des services accrédités par HEISSNER.

La réparation ou le remplacement du produit ne donne lieu à aucune prorogation de la garantie et aucune nouvelle durée de garantie ne sera délivrée en remplacement d'une garantie déjà offerte en raison du remplacement ou de la réparation de l'appareil ou du montage de quelconques pièces de rechanges. Les pièces remplacées ou les objets donnant suite à une nouvelle livraison, deviennent la propriété de HEISSNER GMBH.



## WARNING

- ▶ **This unit can be used by children aged 8 and above and by persons with reduced physical, sensory or mental capabilities or lack of experience and knowledge if they are supervised or have been instructed on how to use the unit in a safe way and they understand the hazards involved.**
- ▶ **Do not allow children to play with the unit.**
- ▶ **Only allow children to carry out cleaning and user maintenance under supervision.**
- ▶ **Ensure that the unit is fused for a rated fault current of max. 30 mA by means of a fault current protection device.**
- ▶ **Only connect the unit if the electrical data of the unit and the power supply correspond. The unit data is to be found on the unit type plate, on the packaging or in this manual.**
- ▶ **Possible death or severe injury from electrocution! Before reaching into the water, always disconnect all units in the water that have a voltage of >12 V AC or >30 V DC from the power supply.**
- ▶ **Only operate the unit if no persons are in the water.**
- ▶ **A damaged connection cable cannot be replaced. Dispose of the unit.**

# Operating Manual – Pumps

Store this manual in a safe place for future reference. Please pass on this manual with the article if you sell it to a new owner.

Important information in this manual is marked as follows:



**This symbol warns you of a potential electric shock hazard**



**This symbol warns you of general risks of injury**



**Safety precaution**



**Information on installation and operation**



**Information on maintenance and care**



**Electric shock hazard**

An electric shock hazard may be posed by electrical appliances that come into contact with water. Put the appliance into operation only when all the necessary installation and connection work has been completed. Have repairs to the appliance carried out only by HEISSNER. Unauthorised or unqualified repairs can pose considerable dangers for the user.



**Safety precautions**

Use the appliance only in accordance with the safety precautions and for the purpose intended by HEISSNER. Damage or consequential damage resulting from improper use are the sole responsibility of the user. Do not operate the appliance if cables or housing appear to be defective. The appliance may only be connected to the mains power supply via plug sockets with PE contact. Connection to plug sockets or lines without PE contact is not permitted. Never carry or drag the appliance with the mains lead. Use is only permitted where this conforms to the statutory regulations. If in doubt, please consult your local electrician. Use outdoors is permitted only with a 10 metre long rubber cable. Before cleaning or maintenance work on the appliance, please switch off the power supply for all appliances linked via the water. The appliance must not be used in acids or alkalines as this will impair the service life of the connecting lead. Please observe the maximum admissible water temperature indicated on the rating plate.



**Assembly and operation**

Commissioning only in compliance with the safety instructions.

The device is operated under water. Always operate pumps submerged in water. Dry running of the pump can lead to irreparable damage to the moving parts of the pump such as axis, shaft or bearings. Remove the device from the packaging and remove packaging materials.

Place the pump in a horizontal, flat place at the bottom of the pool, if necessary on an elevated surface, to avoid contamination too quickly. If the pump cannot be placed via the handle, the pump must always be lowered via a rope (not included). To do this, attach the rope to the handle. When placing the device, make sure that the suction port is not blocked by foreign objects. Shaft dimensions should not be less than an area of 50 x 50cm so that the float switch can work properly. By adjusting the float switch, the switching heights can be determined. Press the cable of the float switch into the recess provided on the handle of the pump. Depending on the positioning of the cable, you can shorten or extend the distance between the switch-on height and the switch-off height. The distance between the float and the fixation must be at least 10 cm so that the float switch can align itself with the water level. For manual continuous operation, the float switch can also be fixed upwards on the handle. The pump is not self-priming and must always be below the water surface. When designing, observe the maximum possible conveying head from characteristic curve. The maximum flow rate of the pump refers to water level zero. Also note that reducing the pump outlet reduces the maximum possible flow rate.

### Risk of equipment damage:

- Never carry or pull the pump on the cable!
- Never let the pump run dry!
- The pump is not frost-proof!
- Rinse the pump before storing it dry/wintering for a long time!



### Maintenance and care

Unplug the pump before all maintenance. The pump should be cleaned regularly, at the latest when a decrease in the flow rate is detected. Clean the pump and moving parts only with clean water. Do not use detergents. Deposits can be removed with a cloth or soft sponge.



After all maintenance and cleaning work, check whether the pump is starting by briefly plugging in the mains plug (maximum 3 seconds). Do not hold the pump in your hand, there is a risk of injury. In this dry test, a certain amount of noise is normal. When used in water at nominal temperatures, the pump should operate without noise. If necessary, check the assembly.



### Hibernation

Store the pump cleaned in a frost-free room.



### Disposal of the old appliance

Appliance marked with the symbol shown here must not be disposed of in the domestic refuse. You are obliged to dispose of such old electrical and electronic appliances separately. Please consult your local authority about the possibilities of organised disposal. With this environment-friendly form of disposal, old appliances are recycled or used in other forms.



### Guarantee

These guarantee terms describe additional guarantee services. Statutory warranty claims are not affected by this guarantee. The guarantee starts with the date of purchase by the ultimate user; this must be evidenced by the presentation of the guarantee card and/or proof of purchase (receipt, invoice). The guarantee covers only faults caused by material flaws or manufacturing errors. The guarantee service is provided – at our discretion – by the repair free-of-charge of the returned product or the supply of a new, fault-free appliance. If the HEISSNER GMBH product range no longer includes an identical product, the guarantee can be fulfilled by supplying a product with comparable technical features. Claims under guarantee will only be accepted if the product has been handled properly in accordance with the recommendations in the operating manual. Claims under guarantee will not be accepted for damage caused by improper installation, incorrect or improper application (in particular damage to bearings or motor caused by dry running of the pump and damage caused by the intake of sand or stones), failure to observe the safety precautions, faulty maintenance and the use of force or external effects (in particular fracture or damage to the vane wheel, damage caused by scale deposits from the water and inadequate cleaning), unauthorised modifications to the product, damaged plugs or cables or shortened cables, as well as normal wear even with proper use. Claims under guarantee will also not be accepted for transport damage and for consequential damage and costs. All guarantee claims will be voided if attempts at repair have already been carried out that were not performed by HEISSNER or service centres authorised by HEISSNER. The repair or replacement of the product results neither in an extension of the guarantee period, nor is a new guarantee period started for the appliance already replaced or repaired under guarantee or for any spare parts installed. Removed parts or items for which replacements have been supplied become the property of HEISSNER GMBH.

## WAARSCHUWING

- ▶ Dit apparaat kan worden gebruikt door kinderen vanaf 8 jaar en daarnaast door personen met verminderde fysieke, sensorische of mentale vermogens of een gebrek aan ervaring en kennis, mits zij onder toezicht staan of geïnstrueerd werden over het veilige gebruik van het apparaat en de gevaren begrijpen, die hiermee samenhangen.
- ▶ Kinderen mogen niet met het apparaat spelen.
- ▶ Reiniging en onderhoud door de gebruiker mogen niet worden uitgevoerd door kinderen, die niet onder toezicht staan.
- ▶ Het apparaat moet beveiligd zijn via een aardlekschakelaar met een vastgestelde lekstroom van maximaal 30 mA.
- ▶ Apparaat alleen aansluiten als de elektrische specificaties van het apparaat en de voeding overeenstemmen. De specificaties staan op het typeplaatje van het apparaat, op de verpakking, of in deze handleiding vermeld.
- ▶ Dodelijk of ernstig lichamelijk letsel is mogelijk door elektrische schokken! Voor u in het water grijpt, moet u apparaten met een spanning >12 V AC of >30 V DC van het elektriciteitsnet scheiden.
- ▶ Apparaat alleen toepassen wanneer er zich geen personen in het water ophouden.
- ▶ Een beschadigd aansluitsnoer kan niet worden vervangen. Apparaat afvoeren.

## Bedrijfshandleiding pompen

Bewaar deze handleiding voor gebruik op een later tijdstip. Bij overdracht of doorverkoop van het artikel moet ook deze handleiding meegegeven worden.

Belangrijke informatie in deze handleiding is als volgt gemarkeerd:



**Dit symbool waarschuwt voor gevaar door elektriciteit**



**Dit teken waarschuwt u tegen algemene risico's op lichamelijk letsel**



**Veiligheidsaanwijzing**



**Informatie over opbouw en gebruik**



**Informatie over onderhoud en verzorging**



**Gevaar door elektriciteit**

Bij elektrische apparaten die met water in aanraking komen, bestaat een risico op een elektrische schok. Neem het apparaat pas in bedrijf, wanneer alle noodzakelijke installatie- en aansluitingswerkzaamheden afgerond zijn. Laar reparaties aan het apparaat alleen door HEISSNER verrichten. Door onvakkundige reparaties kunnen aanzien risico's voor de gebruiker ontstaan.



## Veiligheidsaanwijzingen

Gebruik het apparaat **alleen** voor het door HEISSNER beoogde gebruiksdoel met inachtneming van de veiligheidsaanwijzingen. Voor beschadigingen of vervolgschades door onvakkundig/onoordeelkundig gebruik is **alleen** de gebruiker aansprakelijk. Gebruik het apparaat niet, wanneer de kabel of behuizing defect zijn of lijken. Gebruik via het stroomnet mag **alleen** plaatsvinden via een geaard stopcontact. Gebruik via stopcontacten of kabels zonder aarde is niet toegestaan. Draag het apparaat nooit aan de aansluitkabel en trek ook niet aan de kabel.

Het gebruik is **alleen** toegelaten, wanneer dit wettelijk toegestaan is. Vraag zo nodig een elektrotechnische specialist om desbetreffend advies. Het apparaat mag **alleen** gebruikt worden, wanneer zich niemand in het water bevindt. Gebruik in de open lucht is **alleen** toegestaan met een rubberen kabel van 10 meter. Vóór reinigings- of onderhoudswerkzaamheden aan het apparaat dient u de stroomtoevoer van alle apparaten uit te schakelen die via het water met elkaar verbonden zijn.

Het apparaat mag niet worden gebruikt waarin zuren of basen aanwezig zijn, omdat dit de levensduur van de aansluitkabel verkort. Neem de maximaal toegelaten watertemperatuur in acht, zoals deze op de typeplaat aangegeven is.



## Montage en bediening

Inbedrijfstelling **alleen** in overeenstemming met de veiligheidsinstructies.

Het apparaat wordt onder water bediend. Gebruik altijd pompen ondergedompeld in water. Drooglopen van de pomp kan leiden tot onherstelbare schade aan de bewegende delen van de pomp zoals as, as of lagers.

Haal het apparaat uit de verpakking en verwijder het verpakkingsmateriaal.

Plaats de pomp op een horizontale, vlakke plaats op de bodem van het zwembad, indien nodig op een verhoogd oppervlak, om verontreiniging te snel te voorkomen. Als de pomp niet via het handvat kan worden geplaatst, moet de pomp altijd via een touw worden neergelaten (niet inbegrepen). Om dit te doen, bevestigt u het touw aan het handvat. Zorg er bij het plaatsen van het apparaat voor dat de zuigpoort niet wordt geblokkeerd door vreemde voorwerpen. Afmetingen mogen niet kleiner zijn dan een oppervlakte van 50 x 50 cm, zodat de vlotterschakelaar goed kan werken. Door de vlotterschakelaar aan te passen, kunnen de schakelhoogtes worden bepaald. Druk de kabel van de vlotterschakelaar in de uitsparing op het handvat van de pomp. Afhankelijk van de plaatsing van de kabel kunt u de afstand tussen de inschakelhoogte en de uitschakelhoogte verkorten of verlengen. De afstand tussen de vlotter en de fixatie moet minimaal 10 cm zijn, zodat de vlotterschakelaar zich kan uitlijnen met het waterniveau. Voor handmatige continue bediening kan de vlotterschakelaar ook naar boven op het handvat worden bevestigd. De pomp is niet zelfaanzuigend en moet altijd onder het wateroppervlak staan. Let bij het ontwerpen op de maximaal mogelijke transportkop van karakteristieke curve. Het maximale debiet van de pomp verwijst naar waterniveau nul. Houd er ook rekening mee dat het verminderen van de pompuitlaat het maximaal mogelijke debiet vermindert.

### Risico op schade aan apparatuur:

- **Draag of trek de pomp nooit aan de kabel!**
- **Laat de pomp nooit leeglopen!**
- **De pomp is niet vorstbestendig!**
- **Spoel de pomp af voordat u hem lang droog/overwinterend bewaart!**



## Onderhoud en verzorging

Koppel de pomp los voor al het onderhoud. De pomp moet regelmatig worden gereinigd, uiterlijk wanneer een afname van het debiet wordt gedetecteerd. Reinig de pomp en bewegende delen **alleen** met schoon water. Gebruik geen wasmiddelen. Afzettingen kunnen worden verwijderd met een doek of zachte spons.



Controleer na alle onderhouds- en reinigingswerkzaamheden of de pomp start door de netstekker kort aan te sluiten (maximaal 3 seconden). Houd de pomp niet in uw hand, er is een risico op letsel. In deze droge test is een bepaalde hoeveelheid geluid normaal. Bij gebruik in water bij nominale temperaturen moet de pomp zonder geluid werken. Controleer indien nodig de montage.



## Winterslaap

Bewaar de pomp gereinigd in een vorstvrije ruimte.



## Afvoer van afgedankte apparaten

Apparaten die met het nevenstaande symbool gemarkeerd zijn, mogen niet met het huisvuil meegegeven worden. U bent verplicht dergelijke afgedankte elektrische en elektronische apparaten als gescheiden afval in te leveren. Vraag alstublieft uw lokale gemeentelijke instanties om advies over de mogelijkheden tot inlevering en/of recycling. Wanneer afgedankte apparaten volgens de milieuregels ingeleverd worden, kunnen deze gerecycled of anderszins hergebruikt worden.



## Garantie

Deze garantievoorzwaarden regelen de additionele garantiedekkingen. Wettelijke garantieaanspraken worden door deze garantie niet tenietgedaan. De garantie begint op de dag van aankoop door de consument. Garantieclaims kunnen alleen gehonoreerd worden op vertoon van de garantiekaart en/of het aankoopbewijs (kassabon/kwitantie). De garantiedekking geldt uitsluitend voor gebreken en defecten die te herleiden zijn tot materiaal- of productiefouten. Onder de garantiedekking vindt naar onze eigen keuze een kosteloze reparatie van het ingestuurde product plaats of een vervangende levering van een correct werkend apparaat. Voor zover een identiek product niet meer beschikbaar is in het assortiment van HEISSNER GmbH, kan de garantieclaim gehonoreerd worden door levering van een product met vergelijkbare technische eigenschappen. Een aanspraak op garantiedekking bestaat alleen dan, wanneer het product voor het beoogde gebruiksdoel en volgens de adviezen en aanwijzingen in de gebruiksaanwijzing gebruikt en behandeld werd. Van de garantiedekking uitgesloten zijn schades door een onoordeelkundige installatie, misbruik, oneigenlijk gebruik (met name ook beschadigingen aan lagers of motor door het drooglopen van pompen en schades door het aanzuigen van zand of stenen), niet naleven van de veiligheidsaanwijzingen, gebrekkig onderhoud, uitoefening van geweld, externe inwerking (met name ook bij breuk of beschadiging van de waaier, beschadiging door sterk kalkhoudend water bij onvoldoende reiniging), eigenmachtige modificaties aan het product, een beschadigde of gemodificeerde stekker of kabel en normale slijtage bij gebruik voor het beoogde gebruiksdoel. Van de garantiedekking uitgesloten zijn met name ook transportschades alsmede vervolgschades en -kosten van gebreken en defecten. De garantieaanspraken vervallen, wanneer aan het product al ingrepen verricht zijn, die niet verricht werden door HEISSNER of door HEISSNER geautoriseerde servicewerkplaatsen. De reparatie of vervanging van het product leidt niet tot een verlenging van de garantietermijn en er begint ook geen nieuwe garantieperiode, wanneer onder een gehonoreerde garantieclaim een apparaat of onderdelen daarvan vervangen of gerepareerd worden. Verwijderde onderdelen of objecten waarvoor een vervangende levering plaatsvindt, worden het eigendom van de HEISSNER GmbH.



## ADVERTENCIA

- ▶ **Este equipo puede ser utilizado por niños a partir de 8 años y mayores así como por personas con capacidades físicas, sensoriales o mentales reducidas o que no dispongan de la experiencia y conocimientos necesarios, cuando sean supervisados o hayan sido instruidos en el uso seguro del equipo y los posibles peligros resultantes.**
- ▶ **Los niños no deben jugar con el equipo.**
- ▶ **Está prohibido que los niños ejecuten la limpieza y el mantenimiento sin supervisión.**
- ▶ **El equipo tiene que estar protegido con un dispositivo de protección contra corriente de fuga máxima de 30 mA.**

- ▶ **Conecte el equipo sólo cuando los datos eléctricos del equipo coinciden con los datos de la alimentación de corriente. Los datos del equipo se encuentran en la placa de datos técnicos en el equipo, en el embalaje o en estas instrucciones.**
- ▶ **Son posibles la muerte o lesiones graves por choque eléctrico. Antes de tocar el agua, separe de la red de corriente los equipos con una tensión >12 V CA o >30 V CC que se encuentran en el agua.**
- ▶ **Opere el equipo sólo cuando no se encuentren personas en el agua.**
- ▶ **La línea de conexión dañada no se pueden sustituir. Deseche el equipo.**

## Manual de funcionamiento de las bombas

Guardé este manual para poderlo consultar posteriormente. Al entregar el producto se entregará también este manual.

Las informaciones en este manual se han marcado de la forma siguiente:



**Este símbolo le advierte de los peligros eléctricos**



**Este símbolo le advierte de los peligros generales por accidente**



**Advertencia de seguridad**



**Información para el montaje y uso**



**Instrucciones de mantenimiento y cuidado**



**Peligros eléctricos**

Los aparatos que quedan en contacto con agua pueden ser causa de peligro de electrocución. Poner el aparato en funcionamiento solamente después de haber acabado todos los trabajos de instalación y de conexión necesarios. Permita que sólo la empresa HEISSNER efectúe las reparaciones del aparato. Las reparaciones incorrectas pueden ocasionar peligros serios para el usuario.



**Instrucciones de seguridad**

Usar el aparato solamente como indican las instrucciones de seguridad y con el fin que indica la empresa HEISSNER. Los daños o averías derivadas de un uso inadecuado son responsabilidad del usuario. No usar el aparato si éste presenta averías en el cable o en la carcasa. El uso con la red de la corriente podrá hacerse solamente por medio de un enchufe con contacto de toma a tierra. Está prohibido el funcionamiento a través de enchufes o cables sin contacto de toma a tierra. No llevar ni tirar nunca del aparato por el cable de conexión. Usar en el estanque del jardín o en la piscina sólo estará permitido si el uso cumple las condiciones legales. Preguntar esto, cuando sea necesario, a un electricista. Podrá usarse el aparato sólo cuando no se encuentre ninguna persona en el agua. El uso al aire libre está permitido sólo con un cable de goma de 10 m. Antes de los trabajos de limpieza y de mantenimiento en el aparato, desconectar la alimentación de corriente de todos los aparatos que estén combinados con el agua.

El aparato no se usará en agua adicionalmente clorada (en comparación con el agua potable normal), ni en ácido o álcalis ya que estos afectan a la vida útil del cable de conexión. Respetar la temperatura máxima del agua permitida tal y como indica la placa de características.



## Montaje y funcionamiento

Puesta en marcha solo de acuerdo con las instrucciones de seguridad.

El dispositivo funciona bajo el agua. Siempre opere bombas sumergidas en agua. El funcionamiento en seco de la bomba puede provocar daños irreparables en las partes móviles de la bomba, como el eje, el eje o los cojinetes.

Retire el dispositivo del embalaje y retire los materiales de embalaje.

Coloque la bomba en un lugar horizontal y plano en el fondo de la piscina, si es necesario en una superficie elevada, para evitar la contaminación demasiado rápido. Si la bomba no se puede colocar a través del mango, la bomba siempre debe bajarse a través de una cuerda (no incluida). Para hacer esto, fije la cuerda al mango. Al colocar el dispositivo, asegúrese de que el puerto de succión no esté bloqueado por objetos extraños. Las dimensiones del eje no deben ser inferiores a un área de 50 x 50 cm para que el interruptor de flotador pueda funcionar correctamente. Ajustando el interruptor del flotador, se pueden determinar las alturas de conmutación. Presione el cable del interruptor de flotador en el hueco provisto en el mango de la bomba. Dependiendo de la posición del cable, puede acortar o ampliar la distancia entre la altura del encendido y la altura del desconexión. La distancia entre el flotador y la fijación debe ser de al menos 10 cm para que el interruptor del flotador pueda alinearse con el nivel del agua. Para el funcionamiento continuo manual, el interruptor de flotador también se puede fijar hacia arriba en el mango. La bomba no es autocebante y siempre debe estar debajo de la superficie del agua. Al diseñar, observe el máximo cabezal de transporte posible desde la curva característica. El caudal máximo de la bomba se refiere al nivel de agua cero. También tenga en cuenta que la reducción de la salida de la bomba reduce el caudal máximo posible.

### Riesgo de daños en el equipo:

- ¡Nunca lleve ni tire de la bomba en el cable!
- ¡Nunca deje que la bomba se seque!
- ¡La bomba no es a prueba de heladas!
- ¡Enjuague la bomba antes de guardarla seca / internada durante mucho tiempo!



## Mantenimiento y cuidado

Desenchufe la bomba antes de todo mantenimiento. La bomba debe limpiarse regularmente, a más tardar cuando se detecte una disminución en el caudal. Limpie la bomba y las partes móviles solo con agua limpia. No utilice detergentes. Los depósitos se pueden eliminar con un paño o una esponja suave.



Después de todos los trabajos de mantenimiento y limpieza, compruebe si la bomba está arrancando enchufando brevemente el enchufe de red (máximo 3 segundos). No sostenga la bomba en la mano, existe el riesgo de lesiones. En esta prueba en seco, una cierta cantidad de ruido es normal. Cuando se utiliza en agua a temperaturas nominales, la bomba debe funcionar sin ruido. Si es necesario, compruebe el montaje.



## Hibernación

Guarde la bomba limpia en una habitación libre de escarcha.



## Desechado de aparatos

Los aparatos marcados con el símbolo indicado no pueden desecharse conjuntamente con la basura doméstica. Está obligado a desechar estos aparatos eléctricos o electrónicos por separado. Infórmese por favor en su municipio sobre las posibilidades para un desecho correcto. Con este desecho, adecuado para el medio ambiente, reintroduce los aparatos usados en el ciclo de reciclaje u otra forma de reutilización.





## Garantía

Estas condiciones de garantía regulan adicionalmente las prestaciones por garantía. Los derechos legales de garantía no quedan afectados para esta garantía. La garantía comienza en el día de adquisición por el cliente, la fecha debe poderse demostrar con la presentación de la tarjeta de garantía y el ticket de compra. La prestación por garantía se aplica exclusivamente para los defectos que sean consecuencia de fallo del material o de fabricación.

La prestación de garantía se realiza con la reparación gratuita del producto enviado o con el suministro sustitutivo de un aparato correcto, a nuestra elección. Si no se dispone de un producto idéntico en el surtido de HEISSNER GMBH puede realizarse la prestación de garantía con el suministro de un producto con características técnicas similares.

Existe derecho a la prestación de garantías exclusivamente cuando el producto haya sido usado correctamente según indican las recomendaciones en las instrucciones de uso.

Están excluidas de prestación de garantías los daños que sean consecuencia de una instalación incorrecta, usos inadecuados o incorrectos (en especial también los daños al cojinete o motor por poner en marcha en seco las bombas o las averías producidas al aspirar arena o piedrecillas), ignorar las normas de seguridad, mantenimiento defectuoso o aplicación de fuerza propia o externa (en especial por rotura o avería de la rueda de aletas, avería por agua con demasiada cal y limpieza insuficiente) modificaciones por cuenta propia del producto, enchufe o cable dañado o recortado así como por el desgaste normal con un uso adecuado.

De la prestación por garantía están excluidos especialmente también los daños por transporte así como los daños derivados de ello y sus costes.

El derecho por garantía se cancela cuando el producto haya sido ya manipulado por personas que no sean de la empresa HEISSNER ni de los puntos de servicio autorizados de la empresa HEISSNER.

La reparación o el cambio del producto no producen una prolongación del tiempo de garantía ni tampoco una renovación del tiempo de garantía por la prestación de un servicio por garantía del aparato cambiado o reparado ni para ninguna de las piezas de recambio usadas. Las piezas desmontadas u objetos de los cuales se hizo un suministro sustitutivo quedan propiedad de la empresa HEISSNER GMBH.



## AVVISO

- ▶ **Questo apparecchio può essere utilizzato da bambini di età superiore a 8 anni e da persone con capacità fisiche, sensoriali o mentali ridotte, se sono supervisionate o se sono state istruite sull'uso sicuro dell'apparecchio e che sono in grado di comprendere i pericoli che ne possono derivare.**
- ▶ **Ai bambini è vietato giocare con l'apparecchio.**
- ▶ **La pulizia e la manutenzione utente non devono essere effettuate da bambini senza opportuna supervisione.**
- ▶ **L'apparecchio deve essere protetto con un dispositivo di protezione per correnti di guasto con una corrente di taratura di max. 30 mA.**
- ▶ **Collegare l'apparecchio solo se i dati elettrici dell'apparecchio e dell'alimentazione elettrica coincidono. I dati sono riportati sulla targhetta di identificazione dell'apparecchio, sulla confezione, oppure nelle presenti istruzioni d'uso.**
- ▶ **Possibilità di morte o di gravi lesioni dovute a folgorazione! Prima di infilare le mani nell'acqua, scollegare dalla tensione elettrica gli apparecchi in acqua funzionanti con una tensione >12 V AC o >30 V DC.**

- ▶ **Far funzionare l'apparecchio solo se non ci sono persone in acqua.**
- ▶ **Un cavo di alimentazione danneggiato non può essere sostituito. Smaltire l'apparecchio.**

## Istruzioni per l'uso Pompe

Conservare le presenti istruzioni per uso futuro. In caso di cessione dell'articolo, questo dovrà essere accompagnato dalle istruzioni.

Le informazioni importanti contenute nelle presenti istruzioni sono così contrassegnate:



**Questo simbolo avverte di pericoli dovuti all'elettricità**



**Questo simbolo avverte di pericoli di lesione generici**



**Avvertenza di sicurezza**



**Informazioni sul montaggio e l'uso**



**Informazioni sulla cura e la manutenzione**



**Pericolo dovuto all'elettricità**

Il contatto con l'acqua delle apparecchiature elettriche comporta un pericolo di folgorazione. Mettere in funzione l'apparecchio soltanto dopo avere terminato tutte le operazioni di installazione e collegamento necessarie. Gli interventi di riparazione sull'apparecchio devono essere eseguiti esclusivamente da HEISSNER. Eventuali riparazioni inappropriate possono causare gravi pericoli per l'utente.



**Avvertenze di sicurezza**

Utilizzare l'apparecchio attenendosi scrupolosamente alle avvertenze di sicurezza e rispettandone l'impiego previsto dalla ditta HEISSNER. La responsabilità per eventuali danni diretti o indiretti provocati da un uso non appropriato è da attribuirsi all'utente. Non mettere in funzione l'apparecchio se il cavo o il corpo esterno appaiono difettosi. Il collegamento alla rete elettrica deve essere effettuato unicamente attraverso prese con messa a terra. Non è consentito l'impiego di prese o linee prive di un contatto di terra. Non trasportare né tirare mai l'apparecchio per il cavo di collegamento. L'utilizzo in laghetti da giardino o in piscine è consentito unicamente nel rispetto delle disposizioni di legge. All'occorrenza, consultare il proprio elettricista di fiducia. L'apparecchio deve essere messo in funzione unicamente se non vi sono persone in acqua. L'impiego all'aperto è consentito esclusivamente con un tubo in gomma di 10 m. Prima di effettuare lavori di pulizia o di manutenzione sull'apparecchio, disattivare l'alimentazione di corrente di tutti gli apparecchi collegati fra loro per mezzo dell'acqua. L'apparecchio non deve essere impiegato in acqua cui sia stato aggiunto cloro (in proporzioni maggiori rispetto all'acqua potabile), né in acidi o basi, poiché ciò pregiudica la durata del cavo di collegamento. Rispettare la temperatura massima dell'acqua consentita indicata sulla targhetta.



**Assemblaggio e funzionamento**

Messa in servizio solo in conformità con le istruzioni di sicurezza.

Il dispositivo funziona sott'acqua. Azionare sempre le pompe immerse nell'acqua. Il funzionamento a secco della pompa può causare danni irreparabili alle parti mobili della pompa come assi, alberi o cuscinetti. Rimuovere il dispositivo dalla confezione e rimuovere i materiali di imballaggio.

Posizionare la pompa in un luogo orizzontale e piatto sul fondo della piscina, se necessario su una superficie elevata, per evitare la contaminazione troppo rapidamente. Se la pompa non può essere posizionata tramite la maniglia, la pompa deve essere sempre abbassata tramite una fune (non inclusa). Per fare questo, attaccare la corda alla maniglia. Quando si posiziona il dispositivo, assicurarsi che la porta di aspirazione

non sia bloccata da oggetti estranei. Le dimensioni dell'albero non devono essere inferiori a un'area di 50 x 50 cm in modo che l'interruttore a galleggiante possa funzionare correttamente. Regolando l'interruttore a galleggiante, è possibile determinare le altezze di commutazione. Premere il cavo dell'interruttore a galleggiante nell'incavo fornito sulla maniglia della pompa. A seconda del posizionamento del cavo, è possibile ridurre o estendere la distanza tra l'altezza di accensione e l'altezza di spegnimento. La distanza tra il galleggiante e la fissazione deve essere di almeno 10 cm in modo che l'interruttore a galleggiante possa allinearsi con il livello dell'acqua. Per il funzionamento manuale continuo, l'interruttore a galleggiante può anche essere fissato verso l'alto sulla maniglia. La pompa non è autoadescente e deve essere sempre sotto la superficie dell'acqua. Durante la progettazione, osservare la massima testa di trasporto possibile dalla curva caratteristica. La portata massima della pompa si riferisce al livello zero dell'acqua. Si noti inoltre che la riduzione dell'uscita della pompa riduce la portata massima possibile.

#### **Rischio di danni alle apparecchiature:**

- **Non portare o tirare mai la pompa sul cavo!**
- **Non lasciare mai la pompa a secco!**
- **La pompa non è resistente al gelo!**
- **Rischiare la pompa prima di conservarla a secco/svernante per lungo tempo!**



#### **Manutenzione e cura**

Scollegare la pompa prima di tutta la manutenzione. La pompa deve essere pulita regolarmente, al più tardi quando viene rilevata una diminuzione della portata. Pulire la pompa e le parti mobili solo con acqua pulita. Non usare detersivi. I depositi possono essere rimossi con un panno o una spugna morbida.



Dopo tutti i lavori di manutenzione e pulizia, controllare se la pompa si avvia collegando brevemente la spina di rete (massimo 3 secondi). Non tenere la pompa in mano, c'è il rischio di lesioni. In questo test a secco, una certa quantità di rumore è normale. Se utilizzata in acqua a temperature nominali, la pompa deve funzionare senza rumore. Se necessario, controllare l'assieme.



#### **Ibernazione**

Conservare la pompa pulita in una stanza al riparo dal gelo.



#### **Smaltimento degli apparecchi usati**

Gli apparecchi contrassegnati con il simbolo riportato a lato non possono essere smaltiti con i normali rifiuti domestici. È obbligatorio smaltire separatamente tali apparecchi elettrici ed elettronici usati. Informarsi presso l'amministrazione locale in merito alle possibilità di smaltimento a norma. Con questo smaltimento rispettoso dell'ambiente gli apparecchi usati verranno riciclati o riutilizzati in altro modo.



#### **Garanzia**

Le presenti condizioni di garanzia regolano ulteriori prestazioni di garanzia. La presente garanzia non modifica in alcun modo i diritti al ricorso di garanzia previsti per legge. La durata della garanzia ha inizio a partire dal giorno dell'acquisto da parte dell'utente finale, che dovrà essere documentato esibendo la scheda di garanzia e/o una prova d'acquisto (scontrino di cassa, ricevuta). La prestazione di garanzia riguarda esclusivamente le anomalie riconducibili a difetti del materiale o di produzione. La prestazione di garanzia avviene a nostra discrezione attraverso la riparazione gratuita del prodotto spedito o la consegna di un apparecchio sostitutivo perfettamente funzionante. Qualora un prodotto dello stesso tipo non fosse più disponibile nell'assortimento di HEISSNER GMBH, la prestazione di garanzia può avvenire tramite spedizione di un prodotto con caratteristiche tecniche paragonabili. Il diritto alla prestazione di garanzia sussiste unicamente nel caso in cui il prodotto sia stato utilizzato in modo appropriato e in conformità alle raccomandazioni contenute nelle istruzioni per l'uso. Sono esclusi dal diritto di prestazione di garanzia i danni dovuti a un'installazione non corretta, ad un uso improprio o illecito (in particolare anche i danni ai cuscinetti o al motore dovuti al funzionamento a secco delle pompe o i danni causati dall'aspirazione di sabbia o pietre), i danni causati dalla mancata osservanza delle disposizioni di sicurezza, da una scarsa manutenzione, dall'impiego della forza o da influenze esterne (in particolare anche rottura o danneggiamento della ruota a pale, danni causati da un'acqua eccessivamente calcarea connessa a una

pulizia insufficiente), i danni riconducibili a modifiche al prodotto non autorizzate, spine o cavi danneggiati o accorciati, nonché alla normale usura in caso d'impiego conforme alle disposizioni. Dal diritto alla prestazione di garanzia sono esclusi altresì in particolare i danni di trasporto nonché i danni indiretti e le spese da essi derivanti. Il diritto di garanzia decade qualora siano già stati effettuati interventi sul prodotto non ad opera di HEISSNER o dei centri assistenza autorizzati da HEISSNER. La riparazione o la sostituzione del prodotto non comporta una proroga del periodo di garanzia, così come una prestazione di garanzia già accordata per l'apparecchio sostituito o riparato o per eventuali pezzi di ricambio installati non inizia un nuovo periodo di garanzia. I pezzi smontati o altri oggetti per i quali venga effettuata una consegna sostitutiva diventano di proprietà di HEISSNER GMBH.

## ADVARSEL

- ▶ Dette apparat kan bruges af børn fra 8 år og derover og personer med nedsatte fysiske, sensoriske eller mentale evner eller manglende erfaring og viden, når de er under opsyn eller får instruktion i sikker brug af apparatet og forstår de dermed forbundne risici.
- ▶ Børn må ikke lege med apparatet.
- ▶ Rengøring og vedligeholdelse må ikke udføres af børn uden opsyn.
- ▶ Apparatet skal afsikres med lækageafbryder indstillet til en nominel fejlstrøm på maksimalt 30 mA.
- ▶ Enheden må kun tilsluttes, hvis de elektriske data for enheden og strømforsyningen stemmer overens. Enhedens data findes på enhedens typeskilt, på emballagen eller i denne brugsanvisning.
- ▶ Der kan opstå død eller svære kvæstelser pga. elektrisk stød! Før du rækker ned i vandet, skal apparater med en spænding >12 V AC eller >30 V DC kobles fra strømmettet.
- ▶ Apparatet må kun anvendes, når der ikke er personer i vandet.
- ▶ En beskadiget tilslutningsledning kan ikke udskiftes. Bortskaf apparatet.

## Brugsvejledning til pumper

Opbevar denne vejledning til senere brug. Vejledning skal også udleveres ved videregivelse af pumpen til tredjemand.

Vigtige oplysninger i denne vejledning er mærket på følgende måde:



Dette symbol advarer dig mod fare på grund af strøm.



Dette symbol advarer dig mod generel risiko for tilskadekomst



Sikkerhedsanvisning



Oplysninger til opsætning og anvendelse



Oplysninger om vedligeholdelse og pleje



Fare! Elektrisk spænding

Ved elektriske apparater, som kommer i berøring med vand, er der risiko for elektrisk stød. Tag først apparatet i brug, når alle fornødne installations- og tilslutningsarbejder er afsluttet. Apparatet må kun repareres af HEISSNER. Ved ufagkyndige reparationer kan der opstå betydelig fare for brugeren.



### Sikkerhedsanvisninger

Apparatet må kun anvendes i overensstemmelse med sikkerhedsanvisningerne og til det tilsigtede anvendelsesformål. Brugeren hæfter for beskadigelse eller følgeskader på grund af usagkyndig anvendelse. Brug ikke apparatet, hvis kablet eller huset virker defekt. Anvendelse på lysnettet må kun ske via stikdåser med beskyttelsesafbryder. Drift via stikdåser eller ledninger uden beskyttelsesafbryder er ikke tilladt. Bær eller træk aldrig apparatet i tilslutningsledningen. Anvendelse i havedam eller svømmebassin er kun tilladt, hvis dette er i overensstemmelse med lovforskrifterne. Kontakt eventuelt den lokale el-installatør for nærmere oplysninger. Apparatet må kun tages i brug, når der ikke opholder sig personer i vandet. Udendørsbrug er kun tilladt med en 10 meter lang gummiledning. Inden rensning og vedligeholdelsesarbejder på apparatet, slukkes strømforsyningen til alle apparater, som er forbundet med hinanden gennem vandet. Apparatet må ikke anvendes i yderligere (i forhold til almindeligt drikkevand) kloreret vand, syrer eller baser, da dette påvirker tilslutningsledningens holdbarhed negativt. Overhold den maksimalt tilladte vandtemperatur, som er anført på typeskiltet.



### Montering og drift

Idriftsættelse kun i overensstemmelse med sikkerhedsinstruktionerne.

Enheden betjenes under vand. Betjen altid pumper nedsænket i vand. Tør drift af pumpen kan føre til uoprettelig skade på pumpens bevægelige dele, såsom akse, aksel eller lejer.

Fjern enheden fra emballagen, og fjern emballagematerialer.

Placer pumpen på et vandret, fladt sted i bunden af poolen, om nødvendigt på en forhøjet overflade, for at undgå forurening for hurtigt. Hvis pumpen ikke kan placeres via håndtaget, skal pumpen altid sænkes via et reb (medfølger ikke). For at gøre dette skal du fastgøre rebet til håndtaget. Når du placerer enheden, skal du sørge for, at sugeportionen ikke er blokeret af fremmedlegemer. Akseldimensioner bør ikke være mindre end et område på 50 x 50 cm, så svømmerkantingen kan fungere korrekt. Ved at justere flydekantingen kan skiftehøjderne bestemmes. Tryk kablet på flydekantingen ind i fordybningen på pumpens håndtag. Afhængigt af kablets placering kan du forkorte eller forlænge afstanden mellem tændingshøjden og slukningshøjden. Afstanden mellem flyderen og fikseringen skal være mindst 10 cm, så svømmerkantingen kan tilpasse sig vandstanden. Til manuel kontinuerlig drift kan flydekantingen også fastgøres opad på håndtaget. Pumpen er ikke selvansugende og skal altid være under vandoverfladen. Når du designer, skal du observere det maksimalt mulige transporthoved fra karakteristisk kurve. Pumpens maksimale strømningshastighed refererer til vandstand nul. Bemærk også, at reduktion af pumpeudløbet reducerer den maksimale mulige strømningshastighed.

### Risiko for beskadigelse af udstyr:

- Bær eller træk aldrig pumpen på kablet!
- Lad aldrig pumpen løbe tør!
- Pumpen er ikke frostsikker!
- Skyl pumpen, inden du opbevarer den tør/overvintret i lang tid!



### Vedligeholdelse og pleje

Tag stikket ud af pumpen før al vedligeholdelse. Pumpen skal rengøres regelmæssigt, senest når der opdages et fald i strømningshastigheden. Rengør kun pumpen og bevægelige dele med rent vand. Brug ikke rengøringsmidler. Aflejringer kan fjernes med en klud eller blød svamp.



Efter alt vedligeholdelses- og rengøringsarbejde skal du kontrollere, om pumpen starter ved kortvarigt at tilslutte netstikket (maks. 3 sekunder). Hold ikke pumpen i hånden, der er risiko for skade. I denne tørre test er en vis mængde støj normal. Når pumpen bruges i vand ved nominelle temperaturer, skal den fungere uden støj. Kontroller om nødvendigt samlingen.

DK



## Dvale

Opbevar pumpen rengjort i et frostfrit rum.



## Bortskaffelse af udtjente apparater

Apparater, som er mærket med hosstående symbol må ikke bortskaffes som husholdningsaffald. Udtjente elektriske og elektroniske apparater skal bortskaffes separat. Kontakt de lokale myndigheder for oplysninger om forskriftsmæssig bortskaffelse. Ved miljørigtig bortskaffelse sørger du for, at udtjente apparater anvendes til genbrug.



## Garanti

Disse garantibetingelser gælder for yderligere garantiydelser. Lovbestemte garantikrav påvirkes ikke af nærværende garanti. Garantien starter den dag, hvor slutbrugeren køber apparatet, og som kan dokumenteres ved forelæggelse af købsbevis (kassebon, kvittering). Garantien omfatter udelukkende mangler, som kan føres tilbage til materielle fejl eller fabrikationsfejl. Garantien ydes ved gratis reparation af det indsendte produkt eller ved levering af et nyt, fejlfrit apparat efter vores valg. Såfremt et produkt af samme konstruktionstype ikke længere er en del af HEISSNER GMBH's sortiment, kan garantien opfyldes gennem levering af et produkt med sammenlignelige tekniske data. Garantikrav kan udelukkende gøres gældende, hvis produktet er blevet håndteret sagkyndigt og i overensstemmelse med brugsvejledningens anbefalinger. Garantien omfatter ikke beskadigelser på grund usagkyndig installation, forkert brug eller usagkyndig anvendelse (i særdeleshed også beskadigelse af lejer eller motor på grund af tørlob ved pumper og beskadigelse ved insugning af sand eller sten), ignorering af sikkerhedsbestemmelserne, mangelfuld vedligeholdelse samt brug af vold eller eksterne påvirkninger (i særdeleshed brud eller beskadigelse af vingehjulet, beskadigelse ved stærkt kalkholdigt vand ved utilstrækkelig rensning), egenmægtige ændringer ved produktet, beskadigede eller afkortede stik eller kabler, samt almindelig slitage ved tilsigtet brug. Garantien omfatter i særdeleshed heller ikke transportskader samt følgeskader og følgeomkostninger på grund af mangler. Garantikrav kan ikke gøres gældende, hvis der allerede er blevet foretaget arbejder på produktet, som ikke blev udført af HEISSNER eller et servicested, som ikke er autoriseret af HEISSNER. Reparationen eller udskiftning af produktet medfører ikke en forlængelse af garantiperioden og der ydes heller ikke en ny garantiperiode for et udskiftet eller repareret apparat eller for evt. monterede reservedele, der er omfattet af den allerede ydede garanti. Afmonterede dele eller dele, som der leveres reservedele for, overgår til HEISSNER GMBH's ejendom.

SE



## VARNING

- ▶ **Denna apparat kan användas av barn som är 8 år eller äldre samt av personer med sänkt fysisk, sensorisk eller mental förmåga eller brist på erfarenhet och kunskap förutsatt att de hålls under uppsikt eller instrueras i hur de använder apparaten säkert samt de risker som kan uppstå.**
- ▶ **Barn får inte leka med apparaten.**
- ▶ **Rengöring och användarunderhåll får inte utföras av barn utan uppsikt.**
- ▶ **Apparaten ska vara ansluten till en jordfelsbrytare vars dimensionerade felström uppgår till max. 30 mA.**
- ▶ **Apparaten får endast anslutas om de elektriska data som gäller för apparaten stämmer överens med strömförsörjningen. Apparatens data anges på typskylten på apparaten, på förpackningen eller i denna bruksanvisning.**

- ▶ **Risk för dödsolyckor eller allvarliga personskador av elektriska slag. Innan du griper in i vattnet måste du se till att apparaterna har kopplats ifrån spänningsförsörjningen >12 V AC eller >30 V DC.**
- ▶ **Använd inte apparaten om personer befinner sig i vattnet.**
- ▶ **En skadad anslutningskabel kan inte bytas ut. Avfallshantera apparaten.**

## Driftsanvisning pump

Spara denna anvisning så att du kan läsa den igen vid senare tillfällen. Om produkten säljs/skänks vidare ska denna anvisning medfölja.

Viktig information markeras på följande vis i denna anvisning:



**Det här tecknet varnar för fara till följd av elektricitet**



**Det här tecknet varnar för allmän risk för personskador**



**Säkerhetsföreskrifter**



**Information om montering och användning**



**Information om underhåll och skötsel**



**Fara till följd av elektricitet**

För elektriska enheter som kommer i kontakt med vatten föreligger risk för elektriska stötar. Ta inte enheten i drift förrän alla nödvändiga installations- och anslutningsarbeten slutförts. Reparationer på enheten får enbart utföras av HEISSNER. Felaktiga reparationer kan orsaka stora risker för användaren.



**Säkerhetsanvisningar**

Använd enheten enbart i enlighet med säkerhetsanvisningarna och för de syften som HEISSNER angett. Användaren ansvarar för skador eller följdskador till följd av icke-avsedd användning. Använd inte enheten om kablar eller hus är skadade. Anslutningen till strömnätet får enbart ske via jordade vägguttag. Användning med vägguttag eller ledningar som inte är jordade är förbjuden. Bär inte dammluftaren i kabeln och använd inte kabeln för att dra ur stickkontakten ur uttaget. Användning i trädgårdsdammar eller bassänger är enbart tillåten när den motsvarar de lagstiftade kraven. Fråga vid behov en behörig elektriker. Enheten får enbart användas då ingen befinner sig i vattnet. Användning utomhus är enbart tillåten med en 10 m gummislang. Före rengörings- och underhållsarbeten på enheten ska strömtillförseln för alla enheter som är sammankopplade genom vattnet kopplas från. Enheten får inte användas i vatten som klorerats eller tillförts syror eller baser (utöver det som finns i normalt dricksvatten), eftersom det förkortar anslutningsledningens livslängd. Beakta den högsta tillåtna vattentemperaturen, som anges på typskylten.



**Montering och drift**

Idrifttagning endast i enlighet med säkerhetsanvisningarna.

Enheten drivs under vatten. Använd alltid pumpar nedsänkta i vatten. Torrkörning av pumpen kan leda till irreparabel skada på pumpens rörliga delar, såsom axel, axel eller lager.

Ta bort enheten från förpackningen och ta bort förpackningsmaterial.

Placera pumpen på en horisontell, plan plats längst ner i poolen, om nödvändigt på en förhöjd yta, för att undvika förorening för snabbt. Om pumpen inte kan placeras via handtaget måste pumpen alltid sänkas ner via ett rep (ingår ej). För att göra detta, fäst repet på handtaget. När du placerar enheten, se till att sugporten inte blockeras av främmande föremål. Axeldimensionerna bör inte vara mindre än en yta på 50 x 50 cm så att flottörkopplaren kan fungera korrekt. Genom att justera flottörkopplaren

kan omkopplingshöjderna bestämmas. Tryck in flottörromkopplarens kabel i urtaget på pumpens handtag. Beroende på kabelns placering kan du förkorta eller förlänga avståndet mellan påslagningshöjden och avstängningshöjden. Avståndet mellan flottören och fixeringen måste vara minst 10 cm så att flottörromkopplaren kan anpassa sig till vattennivån. För manuell kontinuerlig drift kan flottörromkopplaren också fixeras uppåt på handtaget. Pumpen är inte självsugande och måste alltid ligga under vattenytan. Vid utformning, observera det maximala möjliga transporthuvudet från karakteristisk kurva. Pumpens maximala flödes hastighet avser vattennivå noll. Observera också att minskning av pumputloppet minskar den maximala möjliga flödes hastigheten.

### Risk för skador på utrustningen:

- Bär eller dra aldrig pumpen på kabeln!
- Låt aldrig pumpen gå torr!
- Pumpen är inte frostsäker!
- Skölj pumpen innan du förvarar den torr/övervintrar under lång tid!



### Underhåll och skötsel

Koppla ur pumpen före allt underhåll. Pumpen ska rengöras regelbundet, senast när en minskning av flödes hastigheten upptäcks. Rengör pumpen och rörliga delar endast med rent vatten. Använd inte tvättmedel. Avlagringar kan avlägsnas med en trasa eller mjuk svamp.



Efter allt underhålls- och rengöringsarbete, kontrollera om pumpen startar genom att kort ansluta nätkontakten (högst 3 sekunder). Håll inte pumpen i handen, det finns risk för skada. I detta torra test är en viss mängd ljud normalt. Vid användning i vatten vid nominella temperaturer ska pumpen fungera utan ljud. Kontrollera vid behov monteringen.



### Vinterdvala

Förvara pumpen rengjord i ett frostfritt rum.



### Avfallshantering av förbrukade enheter

Enheter som är markerade med denna symbol får inte slängas i hushållssoporna. De ska avfallshandteras separat som elektroniskt restavfall och elektronikavfall. Kontakta de lokala myndigheterna och ta reda på vad som gäller för avfallshantering där du befinner dig. Genom en miljöanpassad avfallshantering kan de förbrukade enheterna återvinnas eller utnyttjas på andra sätt.



### Garanti

Dessa garantivillkor reglerar ytterligare garantiåtaganden. Lagstiftad garanti påverkas inte av denna garanti. Garantin börjar att gälla den dag då den förvärvas av slutanvändaren. Detta ska intygas genom garanti-kort och/eller inköpskvitto (kassakvitto). Garantin omfattar enbart brister som kan tillskrivas materialet eller tillverkningsprocessen. Garantin sker genom kostnadsfri reparation av den insända produkten eller genom att en ny felfri enhet levereras enligt vårt gottfinnande. Om en jämförbar produkt inte längre finns i sortimentet hos HEISSNER GMBH, kan garantin utnyttjas genom att en produkt med jämförbara tekniska egenskaper levereras. Garantin kan enbart utnyttjas om produkten behandlats på avsett sätt och enligt rekommendationerna i bruksanvisningen. Följande omfattas inte av garantin: Skador som uppkommit till följd av icke-fackmannamässig installation, felaktig eller icke-avsedd användning (framför allt skador på lager eller motor till följd av torrkörning av pump och skador till följd av att sand eller stenar sugits in). Skador till följd av att säkerhetsanvisningarna inte följts, till följd av bristande underhåll samt hårdhänt användning eller skador till följd av främmande föremål (även brott eller skador på hjul, skador till följd av vatten med högt kalkinnehåll vid otillräcklig rengöring), egenmäktiga förändringar på produkten, skadad eller avkortad stickkontakt eller kabel, samt normalt slitage vid avsedd användning. Följande omfattas inte av garantin: Transportskador samt följdskador och följdskostnader till följd av brister. Garantianspråket upphör om ingrepp gjorts på produkten som inte utförts av HEISSNER eller av HEISSNER:s auktoriserade serviceställen. Reparation eller byte av produkten leder varken till en förlängning av garantitiden eller till att en ny garantitid utfärdas genom att en garanti utnyttjats för en utbytt eller reparerad enhet, eller för monterade reservdelar. Utbytta delar eller föremål, som levereras för byte, övergår i HEISSNER GMBH:s ägande.



## AVERTIZARE

- ▶ Acest aparat poate fi folosit de către copii începând cu 8 ani și peste, precum și persoane cu deficiențe psihice, senzoriale sau abiliități mentale, ori cu experiență redusă și cu cunoștințe reduse, dacă sunt supravegheate sau au fost instruite în ceea ce privește utilizarea sigură a aparatului și au înțeles pericolele rezultate.
- ▶ Copiii nu au voie să se joace cu aparatul.
- ▶ Este interzisă curățarea și întreținerea curentă de către copii fără supraveghere.
- ▶ Aparatul trebuie să dispună de un sistem de protecție împotriva curenților vagabonzi cu o eroare de calcul a curentului de maxim 30 mA.
- ▶ Conectați aparatul numai dacă datele electrice ale aparatului coincid cu cele ale instalației de alimentare cu curent. Datele aparatului sunt menționate pe plăcuța cu date tehnice de pe aparat, de pe ambalaj sau din prezentele instrucțiuni.
- ▶ Pericol de deces sau de accidente grave prin electrocutare! Înainte de a introduce mâna în apă, scoateți de sub tensiune aparatele din apă cu o tensiune >12 V CA sau >30 V CC.
- ▶ Utilizați aparatul numai dacă în apă nu se află nicio persoană.
- ▶ Cablurile de alimentare nu pot fi înlocuite. În cazul unui cablu deteriorat, aparatul trebuie reciclat.

## Instrucțiuni de utilizare a pompelor

Păstrați manualul la îndemână pentru utilizări viitoare. La transferul produsului, atașați și manualul.

Informațiile relevante din acest manual sunt marcate astfel:



**Indică pericol de electrocutare**



**Indică pericole generale de accidente**



**Instrucțiuni de securitate**



**Informații privind montajul și utilizarea**



**Informații privind întreținerea și curățarea**



**Pericol de electrocutare**

Aparatele electrice care intră în contact cu apa prezintă un pericol serios de electrocutare. Puneți aparatul în funcție numai după încheierea lucrărilor de instalare și racordare. Lucrările de reparații se vor efectua doar de către HEISSNER. Reparațiile inadecvate prezintă un potențial mare de pericol la adresa utilizatorului.



**Instrucțiuni de securitate**

Folosiți aparatul respectând instrucțiunile de securitate și, de asemenea, destinația prevăzută de HEISSNER. Răspunderea pentru deteriorările sau defectele consecutive unei folosiri improprii o poartă utilizatorul. Nu

folosiți aparatul atunci când carcasa sau cablul prezintă defecte. Conectarea la rețeaua electrică se face numai printr-o priză schuko. Se interzice utilizarea aparatului la prize sau prelungitoare fără împământare. Nu transportați și nu trageți aparatul de cordonul de alimentare.

Folosirea pompei în iazurile de grădină sau în piscine este admisă numai dacă sunt respectate condițiile legale. Pentru aceasta consultați un expert în domeniul electric. Aparatul poate fi folosit numai dacă în apă nu se află persoane. Utilizarea în aer liber este permisă doar cu un furtun de cauciuc de 10 m. Înaintea lucrărilor de întreținere și curățare, deconectați alimentarea tuturor aparatelor legate între ele prin apă.

Aparatul nu se folosește în ape clorurate excesiv (față de apa potabilă), în acizi sau baze, deoarece acestea pot afecta fiabilitatea cordonului de alimentare. Respectați temperatura maxim admisă a apei conform indicației de pe plăcuța de identificare.



## Asamblare și operare

Punerea în funcțiune numai în conformitate cu instrucțiunile de siguranță.

Dispozitivul este operat sub apă. Funcționează întotdeauna pompe scufundate în apă. Funcționarea uscată a pompei poate duce la deteriorarea ireparabilă a părților în mișcare ale pompei, cum ar fi axa, arborele sau rulmenții.

Scoateți dispozitivul din ambalaj și îndepărtați materialele de ambalare.

Așezați pompa într-un loc orizontal, plat, în partea de jos a piscinei, dacă este necesar, pe o suprafață ridicată, pentru a evita contaminarea prea repede. Dacă pompa nu poate fi plasată prin mâner, pompa trebuie întotdeauna coborâtă printr-o frânghie (nu este inclusă). Pentru a face acest lucru, atașați coarda la mâner. Când plasați dispozitivul, asigurați-vă că portul de aspirație nu este blocat de obiecte străine. Dimensiunile arborelui nu trebuie să fie mai mici de o suprafață de 50 x 50cm, astfel încât comutatorul plutitor să poată funcționa corect. Prin ajustarea comutatorului plutitor, se pot determina înălțimile de comutare. Apăsăți cablul comutatorului plutitor în adâncitura prevăzută pe mânerul pompei. În funcție de poziționarea cablului, puteți scurta sau extinde distanța dintre înălțimea comutatorului și înălțimea de oprire. Distanța dintre flotor și fixare trebuie să fie de cel puțin 10 cm, astfel încât comutatorul plutitor să se poată alinia cu nivelul apei. Pentru operarea continuă manuală, comutatorul plutitor poate fi, de asemenea, fixat în sus pe mâner. Pompa nu este auto-amorsare și trebuie să fie întotdeauna sub suprafața apei. La proiectare, respectați capul de transport maxim posibil din curba caracteristică. Debitul maxim al pompei se referă la nivelul zero al apei. De asemenea, rețineți că reducerea prizei pompei reduce debitul maxim posibil.

## Riscul de deteriorare a echipamentului:

- Nu transporta sau trage pompa de pe cablu!
- Nu lăsați niciodată pompa să se usuce!
- Pompa nu este rezistentă la îngheț!
- Clătește pompa înainte de a o depozita uscată/iernată pentru o lungă perioadă de timp!



## Întreținere și îngrijire

Deconectați pompa înainte de orice întreținere. Pompa trebuie curățată în mod regulat, cel târziu atunci când se detectează o scădere a debitului. Curățați pompa și piesele în mișcare numai cu apă curată. Nu folosiți detergenți. Depozitele pot fi îndepărtate cu o cârpă sau un burete moale.



După toate lucrările de întreținere și curățare, verificați dacă pompa pornește prin conectarea scurtă a prizei de alimentare (maxim 3 secunde). Nu țineți pompa în mână, există riscul de rănire. În acest test uscat, o anumită cantitate de zgomot este normală. Atunci când este utilizată în apă la temperaturi nominale, pompa trebuie să funcționeze fără zgomot. Dacă este necesar, verificați ansamblul.



## Hibernare

Depozitați pompa curățată într-o cameră fără îngheț.



## Dezafectarea aparatelor vechi

Aparatele care sunt marcate cu simbolul alăturat nu pot fi aruncate la gunoiul menajer. Aveți obligația să dezafectați aparatura electrică și electronică în regim de reciclare. Cereți informații de la administrația

locală cu privire la posibilitățile legale de debarasare. Debarasarea ecologică înseamnă să predați aparatura veche unor stații de reciclare sau unor centre de revalorificare.



## Garanția

Prezenta convenție de garanție reglementează serviciile suplimentare din perioada de garanție. Ea nu aduce atingere pretențiilor legale de garanție. Garanția începe din ziua dobândirii bunului de către cumpărătorul final. Dovada ei se face prin prezentarea certificatului de garanție și/sau a bonului de casă (factură, chitanță). Serviciile de garanție acoperă doar viciile de material sau de fabricație. Garanția implică repararea gratuită a produsului expediat la producător sau înlocuirea acestuia cu un produs nou, fără defecte, ales de noi. Dacă HEISSNER GMBH nu mai are în stoc un produs similar, garanția poate însemna livrarea unui produs cu parametri tehnici similari. Pretențiile de garanție sunt valabile numai dacă produsul a fost folosit conform destinației și instrucțiunilor de utilizare. Sunt excluse de la garanție produsele a căror defecte se datorează unei instalări incorecte, unei utilizări greșite sau impropriei (în special defecte ale lagărului sau motorului din cauza funcționării pompei pe uscat sau defecte provocate de aspirarea de nisip sau pietricele), nerespectării instrucțiunilor de securitate, întreținerii defectuoase sau forțării unor elemente ori intervențiilor externe (în special ruperea sau deteriorarea rotorului cu palete, defecte generate de curățarea insuficientă a unei pompe care lucrează în apă super-calcaroasă), sau a căror defecte se datorează modificărilor proprii aplicate produsului, folosirii unui ștecăr defect sau a unui cablu deteriorat sau prea scurt, precum și uzurii normale. Nu intră în regimul de garanție nici defectele de transport sau daunele și costurile consecutive unor neajunsuri. Garanția se pierde dacă produsul a suferit intervenții în altă parte decât la HEISSNER sau în atelierele autorizate de HEISSNER. Reparațiile sau înlocuirea produsului nu determină automat prelungirea termenului de garanție și nici emiterea unui nou certificat de garanție pentru produsul înlocuit sau reparat, ori pentru eventualele piese de schimb înlocuite. Piesele demontate sau produsele înlocuite intră în proprietatea HEISSNER GMBH.



## VAROITUS

- ▶ **Tätä laitetta saavat käyttää yli 8-vuotiaat lapset, sekä henkilöt, joiden fyysiset, aistimelliset tai henkiset kyvyt ovat vähentyneet tai joilla ei ole tarvittavaa kokemusta ja tietoa, vain valvonnan alaisina ja kun heille on annettu opastusta laitteen turvallisesta käytöstä ja kun he ymmärtävät laitteen käytöstä mahdollisesti seuraavat vaarat.**
- ▶ **Lapset eivät saa leikkiä laitteella.**
- ▶ **Puhdistus ja käyttäjän suorittama huolto eivät saa tapahtua lasten toimesta ilman valvontaa.**
- ▶ **Laite on varmistettava vikavirtasuojalaitteella, jonka nimellisvikavirta on enintään 30 mA.**
- ▶ **Laitteen saa yhdistää vain silloin, kun laitteen ja virransyötön tiedot vastaavat toisiaan. Laitetiedot ovat tyyppikilvessä laitteessa, pakkausksessa tai tässä käyttöohjeessa.**
- ▶ **Sähköisku voi johtaa kuolemaan tai vakaviin vammoihin! Ennen veteen käsin koskettamista on vedessä olevat jännitteellä >12 V AC tai >30 V DC varustetut laitteet irrotettava virtaverkosta.**
- ▶ **Laitetta saa käyttää vain silloin, kun vedessä ei ole ketään ihmisiä.**
- ▶ **Vaurioitunutta liitäntäjohtoa ei voi vaihtaa. Laite on hävitettävä.**

# Pumpun käyttöohje

Säilytä ohje myöhempiä käyttöä varten. Jos luovutat tuotteen eteenpäin, toimita mukana myös tämä käyttöohje.

Käyttöohjeessa annetut tärkeät tiedot on merkitty seuraavasti:



**Tämä merkki varoittaa sähkövaarasta**



**Tämä merkki varoittaa yleisestä loukkaantumisvaarasta**



**Turvallisuusohje**



**Asennukseen ja käyttöön liittyviä ohjeita**



**Huoltoon ja puhdistukseen liittyviä ohjeita**



**Sähköstä aiheutuva vaara**

Sähkölaitteen joutuessa veden kanssa kosketuksiin seurauksena saattaa olla sähköiskun vaara. Ota laite käyttöön vasta sitten, kun kaikki tarpeelliset asennus- ja liitäntätyöt on suoritettu loppuun.

Laitteella tehtävät korjaukset saa suorittaa ainoastaan HEISSNER. Virheellisesti tehdyt korjaukset saattavat aiheuttaa käyttäjälle huomattavan vaaran.



**Turvallisuusohjeet**

Noudata laitetta käytettäessä turvallisuusohjeita. Laitetta saa käyttää ainoastaan HEISSNERin määrittelemään käyttötarkoitukseen. Käyttäjä on vastuussa virheellisestä käytöstä aiheutuvista vaurioista tai vällillisistä vahingoista. Älä käytä laitetta, jos johto tai kotelo vaikuttaa vialliselta. Vaurioitunutta johtoa ei voida korjata eikä sitä voida uusia. Hävitä laite tällöin käyttökelvottomana. Laitteen saa liittää sähköverkkoon ainoastaan maadoitetun pistorasian kautta. Ilman suojakosketinta olevien pistorasioiden tai johtojen käyttö ei ole sallittua. Älä koskaan kannata tai vedä laitetta liitosjohdosta. Laitteen käyttö puutarhalammikossa tai uima-altaassa on sallittu ainoastaan, jos käyttö vastaa lainmukaisia ehtoja. Kysy tarvittaessa neuvoa tähän liittyen sähköalan ammattilaiselta. Laitetta saa käyttää ainoastaan silloin, kun vedessä ei ole ihmisiä. Ulkona laitetta saa käyttää ainoastaan 10 metrin pituisen kumikaapelin kanssa. Ennen laitteella tehtäviä puhdistus- tai huoltotoimia katkaise kaikkien niiden laitteiden sähkönsyöttö, jotka ovat yhteydessä toisiinsa veden kautta. Laitetta ei saa käyttää ylimääräisesti (normaaliin juomaveteen verrattuna) klooratussa vedessä, hapoissa tai emäksissä. Noudata tyyppikilvessä annettua ohjetta korkeimmasta sallitusta veden lämpötilasta.



**Kokoonpano ja käyttö**

Käyttöönotto vain turvallisuusohjeiden mukaisesti.

Laitetta käytetään veden alla. Käytä aina veteen upotettuja pumppuja. Pumpun kuivakäynti voi johtaa korjaamattomiin vaurioihin pumpun liikkuvissa osissa, kuten akselissa, akselissa tai laakereissa.

Poista laite pakkauksesta ja poista pakkausmateriaalit.

Aseta pumppu vaakasuoraan, tasaiseen paikkaan altaan pohjalle, tarvittaessa korotetulle pinnalle, jotta vältetään saastuminen liian nopeasti. Jos pumppua ei voida sijoittaa kahvan kautta, pumppu on aina las-kettava köyden kautta (ei sisälly toimitukseen). Voit tehdä tämän kiinnittämällä köyden kahvaan. Kun asetat laitetta, varmista, että vieraat esineet eivät estä imuporttia. Akselin mittojen ei tulisi olla pienempiä kuin 50 x 50 cm: n pinta-ala, jotta uimurikytkin voi toimia oikein. Uimurikytkintä säätämällä voidaan määrittää kytkentäkorkeudet. Paina uimurikytkimen kaapeli pumpun kahvassa olevaan syvennykseen. Kaapelin sijainnista riippuen voit lyhentää tai pidentää kytkentäkorkeuden ja sammutuskorkeuden välistä etäisyyttä. Uimurin ja kiinnityksen välisen etäisyyden on oltava vähintään 10 cm, jotta uimurikytkin voi kohdistaa itsensä vedenpinnan kanssa. Manuaalista jatkuvaa käyttöä varten uimurikytkin voidaan kiinnittää myös ylöspäin kahvaan. Pumppu ei ole itsestään pohjustava ja sen on aina oltava vedenpinnan alapuolella. Kun suunnittelet, noudata suurinta mahdollista kuljetuspäätä ominaiskäyrästä. Pumpun suurin virtausnopeus

viittaa vedenpinnan nollaan. Huomaa myös, että pumpun ulostulon pienentäminen vähentää suurinta mahdollista virtausnopeutta.

### Laitevaurioiden vaara:

- Älä koskaan kannata tai vedä pumpua kaapelilla!
- Älä koskaan anna pumpun käydä kuivana!
- Pumppu ei ole pakkasenkestävä!
- Huuhtele pumppu ennen kuin säilytät sitä pitkään kuivana/talvehtien!



### Ylläpito ja hoito

Irrota pumppu pistorasiasta ennen huoltoa. Pumppu on puhdistettava säännöllisesti viimeistään silloin, kun virtausnopeuden lasku havaitaan. Puhdista pumppu ja liikkuvat osat vain puhtaalla vedellä. Älä käytä pesuaineita. Talletukset voidaan poistaa kankaalla tai pehmeällä sienellä.



Tarkista kaikkien huolto- ja puhdistustöiden jälkeen, käynnistyykö pumppu, kytkemällä verkopistoke hetkeksi (enintään 3 sekuntia). Älä pidä pumpua kädessäsi, on olemassa loukkaantumisvaara. Tässä kuvaiteistissä tietty määrä melua on normaalia. Kun pumppua käytetään vedessä nimellislämpötiloissa, sen tulisi toimia ilman melua. Tarkista tarvittaessa kokoonpano.



### Horros

Säilytä pumppu puhdistettuna pakkasettomassa huoneessa.



### Laitteen hävitys

Oheisella symbolilla varustettuja laitteita ei saa hävittää tavallisen kotitalousjätteen mukana. Olet velvollinen hävittämään kyseiset sähkö- ja elektroniikkalaitteet erikseen. Lisätietoa laitteen hävittämiseen liittyen saat paikallisilta jätehuoltoviranomaisilta. Toimita laite ympäristöystävällisen jätehuollon puitteissa kierrätykseen.



### Takuu

Nämä takuuehdot määrittelevät lisätakuun. Tämä takuu ei vaikuta lakisääteisiin takuuvaatimuksiin. Takuu alkaa loppukäyttäjän ostopäivästä, joka on voitava todistaa takuukortilla ja/tai ostokuitilla. Takuu kattaa ainoastaan viat, jotka ovat seurausta materiaali- tai valmistusvirheistä. Takuun piirissä takaisin lähetetty tuote joko korjataan veloittuksetta tai vaihtoehtoisesti viallisen tuotteen tilalle toimitetaan moitteettomasti toimiva tuote. Mikäli HEISSNERin valikoimassa ei enää ole vastaavaa tuotetta, takuun puitteissa voidaan tilalle toimittaa teknisesti vastaavanlainen tuote. Oikeus takuun myöntämiseen on olemassa ainoastaan silloin, kun tuotetta on käytetty tarkoituksenmukaisesti ja käyttöohjeen ohjeiden mukaisesti. Takuu ei koske niitä vahinkoja, jotka ovat seurausta virheellisestä asennuksesta, väärin- tai virheellisestä käytöstä (erityisesti myös pumpun kuivakäytöstä aiheutuneet laakeri- tai moottorivauriot sekä hiekan ja kivien imemisestä aiheutuneet vauriot), turvallisuusohjeiden noudattamatta jättämisestä, puutteellisesta huollosta samoin kuin väkivaltaisesta käytöstä tai ulkoisista tekijöistä (erityisesti myös siippipyörän rikkoutuminen tai vahingoittuminen, riittämättömän puhdistuksen seurauksena erittäin kalkkipitoisen veden aiheuttamat vauriot), tuotteeseen itse tehdyistä muutoksista tai lyhennetystä pistokkeesta tai kaapelista. Takuu ei myöskään kata tarkoituksenmukaisen käytön yhteydessä tapahtuvaa normaalia kulumista. Takuun ulkopuolella ovat myös kuljetusvauriot sekä vikojen välilliset vahingot tai kulut. Takuuvaatimus ei ole voimassa, jos tuotteeseen on jo tehty muutoksia jonkun muun kuin HEISSNERin tai HEISSNERin valtuuttaman huoltoliikkeen toimesta.

Tuotteen korjaus tai vaihto ei johda takuuajan pitenemiseen. Jo myönnetyn takuun puitteissa vaihdetulle tai korjatulle laitteelle tai asennetuille varaosille ei myöskään anneta uutta takuuajaa. Irrrotetut osat ja tuotteet, joiden tilalle on toimitettu uusi tuote, jäävät HEISSNERin omaisuudeksi.

## OPOZORILO

- ▶ To napravo lahko uporabljajo otroci, stari 8 let in več, ter osebe z zmanjšanimi telesnimi, zaznavnimi ali psihičnimi sposobnostmi ali osebe s pomanjkanjem izkušenj in znanja, če so pri tem pod nadzorom ali so bile seznanjene z varno uporabo naprave in razumejo posledične nevarnosti.
- ▶ Otroci se ne smejo igrati z napravo.
- ▶ Čiščenja in uporabniškega vzdrževanja ne smejo izvajati otroci, ki so brez nadzora.
- ▶ Napravo morate zavarovati z varovalno napravo za okvarni tok z odmero okvarnega toka maksimalno 30 mA.
- ▶ Napravo smete priključiti samo, če se električni podatki naprave ujemajo s podatki električnega napajanja. Podatke o napravi najdete na tipski tablici na napravi, na embalaži ali v teh navodilih.
- ▶ Možnosti smrti ali hudih telesnih poškodb zaradi električnega udara! Preden sežete v vodo, izključite naprave v vodi z napetostjo  $> 12$  V na izmenični tok ali  $> 30$  V na enosmerni tok iz električnega omrežja.
- ▶ Naprava lahko obratuje le, če v vodi ni ljudi.
- ▶ Okvarjene priključne napeljave ni mogoče zamenjati. Odvrzite napravo med odpadke.

## Navodila za uporabo črpalk

Navodila shranite za poznejšo uporabo. Pri predaji izdelka novemu lastniku mu izročite tudi ta navodila.

Pomembne informacije v teh navodilih so označene kot sledi:



Ta znak opozarja pred nevarnostmi zaradi elektrike



Ta znak opozarja pred splošnimi nevarnostmi poškodb



Varnostni napotek



Informacije o postavitvi in uporabi



Informacije o vzdrževanju in negi



Nevarnost zaradi elektrike

Pri električnih napravah, ki pridejo v stik z vodo, obstaja nevarnost električnega udara. Napravo začnite uporabljati šele, ko ste zaključili z vsemi potrebnimi namestitvenimi in priključnimi deli. Popravila na napravi lahko izvaja samo podjetje HEISSNER. Zaradi nepravilnega izvajanja popravil obstaja nevarnost za uporabnika.



## Varnostni napotki

Napravo uporabljajte samo ob upoštevanju varnostnih napotkov in le v namen, za katerega jo je predvidelo podjetje HEISSNER. Za okvare ali posledične škode, nastale zaradi nepravilne uporabe, odgovarja uporabnik. Naprave ne uporabljajte, če sta kabel ali ohišje videti poškodovana. Napajanje naprave preko električnega omrežja je dovoljeno samo preko zaščitne kontaktne vtičnice. Uporaba na vtičnicah ali vodih brez zaščitnega kontakta ni dovoljena. Naprave nikoli ne nosite ali vlecite za priključni kabel. Uporaba naprave v vrtnih ribnikih ali bazenih je dovoljena samo, če to ustreza zakonskim določilom. Posvetujte se z električarjem. Napravo je dovoljeno uporabljati samo, če v vodi ni nikogar. Uporaba na prostem je dovoljena samo z 10-metrskim gumijastim vodom. Pred čiščenjem ali vzdrževanjem naprave izključite napajanje vseh naprav, ki so z vodo medseboj povezane. Naprave ni dovoljeno uporabljati v dodatno klorirani vodi (v primerjavi z običajno pitno vodo), kislinah ali bazah, ker to vpliva na trajnost električnega kabla. Upošteвайте največjo dovoljeno temperaturo vode, navedeno na tipski tablici.



## Montaža in delovanje

Samo v skladu z varnostnimi navodili.

Naprava deluje pod vodo. Vedno upravljajte črpalke, potopljene v vodo. Suh tek črpalke lahko povzroči nepopravljive poškodbe gibljivih delov črpalke, kot so os, gred ali ležaji.

Odstranite napravo iz embalaže in odstranite embalažne materiale.

Črpalke postavite na vodoravno, ravno mesto na dnu bazena, če je potrebno, na povišano površino, da se prepreči kontaminacija prehitro. Če črpalke ni mogoče popustiti preko ročaja, je treba črpalke vedno spustiti preko vrvi (ni vključena). Če želite to narediti, priprni vrv na ročaj. Pri namestitvi naprave se prepričajte, da tuj predmeti ne blokirajo sesanih vrat. Dimenzije gredi ne smejo biti manjše od površine 50 x 50cm, tako da lahko plavajoče stikalo pravilno deluje. Z nastavitvijo plavajočega stikala je mogoče določiti višine preklopa. Pritisnite kabel plavnega stikala v vdihavo, ki je na ročaju črpalke. Glede na pozicioniranje kabla lahko skrajšate ali podaljšate razdaljo med višino vklopa in višino izklopa. Razdalja med plavom in fiksacijo mora biti najmanj 10 cm, tako da se lahko plavajoče stikalo uskladi z vodo. Pri ročnem neprekinjenem delovanju je mogoče na ročaju pritrčiti tudi stikalo za kretnje navzgor. Črpalke ni samo-priming in mora biti vedno pod vodno površino. Pri načrtovanju upoštevajte največjo možno pretočno glavo iz značilne krivule. Največja hitrost pretoka črpalke se nanaša na raven vode nič. Upoštevajte tudi, da zmanjšanje vtičnice črpalke zmanjšuje največji možni pretok.

### **Nevarnost poškodb opreme:**

**Nikoli ne nosite ali potegnite črpalke na kabel!**

**Nikoli ne pustite, da se črpalke posuši!**

**Črpalke ni odporna na mraz!**

**- Črpalke sperite, preden jo dolgo shranjevate suho/zimou!**



## Vzdrževanje in nega

Izklopite črpalke pred vsem vzdrževanjem. Črpalke je treba redno čistiti, najpozneje ob zaznavi zmanjšanja pretoka. Črpalke in premikanje delov očistite le s čisto vodo. Ne uporabljajte detergentov. Vložke lahko odstranite s krpo ali mehko gobo.



Po vseh vzdrževalnih in čistilnih delih preverite, ali se črpalke zažene tako, da na kratko priključite vtičnico (največ 3 sekunde). Črpalke ne držite v roki, obstaja nevarnost poškodb. Pri tem suhem preskusu je določena količina hrupa normalna. Pri uporabi v vodi pri nazivnih temperaturah mora črpalke delovati brez hrupa. Če je potrebno, preverite sestavo.



## Mirovanje

Shranjujte črpalke, očiščene v sobi brez zmrzal.



### Odstranjanje izrabljenih naprav

Naprav, ki so označene s tem simbolom, ni dovoljeno odstranjevati skupaj z gospodinjskimi odpadki. Takšne električne in elektronske izrabljene naprave ste dolžni dostaviti v zbirališča za ločeno zbiranje odpadkov. O možnosti urejenega odstranjanja se pozanimajte na pristojnem občinskem uradu. Okolju prijazno odstranjanje izrabljenih izdelkov omogoča ponovno predelavo oz. druge postopke recikliranja starih izdelkov.



### Garancija

Ti garancijski pogoji uravnavajo garancijske storitve. Ta garancija ne velja za zakonske garancijske zahtevke. Garancija začne veljati z dnem nakupa naprave, kar lahko končni uporabnik dokaže s predložitvijo garancijskega lista in/ali računa (blagajniški račun, potrdilo). Garancija zajema izključno napake, ki so posledica napak materiala ali izdelave. Garancijska storitev zajema brezplačno popravilo poslanega izdelka ali dostavo nadomestnega, brezhibnega izdelka po naši izbiri. Če v ponudbi podjetja HEISSNER GMBH ni več podobnega izdelka, vam lahko v sklopu garancije dostavimo izdelek s primerljivimi tehničnimi lastnostmi. Pravico do uveljavljanja garancije imate izključno tedaj, če ste izdelek uporabljali pravilno in v skladu s priporočili v navodilih za uporabo. Iz garancije so izključene škode, nastale zaradi nestrokovne namestitve, zlorabe ali nepravilne uporabe (predvsem poškodbe na ležaju ali motorju, nastale zaradi suhega teka črpalke, in škode, nastale zaradi vsesavanja peska ali kamnov), neupoštevanja varnostnih določil, pomanjkljivega vzdrževanja ter uporabe sile ali tujih vplivov (predvsem tudi zloma ali poškodb pogonskega kolesa, poškodb zaradi vode, ki vsebuje veliko apnenca zaradi nezadostnega čiščenja), samovoljnih sprememb na izdelku, poškodovanega ali skrajšanega vtiča ali kabla ter normalne obrabe, ki nastane pri pravilni uporabi. Iz garancije so izključene predvsem škode, nastale med transportom, ter posledične škode in stroški zaradi pomankljivosti. Garancija prenega veljati, če so na izdelku že bili izvajati posegi, ki jih niso izvedli podjetje HEISSNER ali pooblaščen serviser za HEISSNER. Popravilo ali zamenjava izdelka ne pomenita podaljšanja garancijske dobe, prav tako pa novega garancijskega obdobja ne more nadomestiti že opravljena garancijska storitev za zamenjano ali popravljeno napravo ali za morebitne vgrajene nadomestne dele. Demontirani deli ali predmeti, za katere prejmete nadomestila, so last podjetja HEISSNER GMBH.



### VÝSTRAHA

- ▶ **Tento prístroj môžu používať deti staršie ako 8 rokov a osoby so zníženými fyzickými, zmyslovými alebo mentálnymi schopnosťami alebo s nedostatočnými skúsenosťami a znalosťami, keď sú pod dohľadom alebo boli poučené o bezpečnom používaní prístroja a pochopili nebezpečenstvá, ktoré z toho vyplývajú.**
- ▶ **Deti sa s prístrojom nesmú hrať.**
- ▶ **Deti nesmú vykonávať čistenie a používateľskú údržbu.**
- ▶ **Prístroj musí byť zabezpečený ochranným zariadením proti chybnému prúdu s menovitým chybným prúdom, ktorý nie je väčší než 30 mA.**
- ▶ **Prístroj pripájajte iba vtedy, ak sa zhodujú elektrické údaje prístroja a jeho napájania. Údaje o prístroji sa nachádzajú na typovom štítku prístroja, na obale alebo v tomto návode na obsluhu.**
- ▶ **Smrť alebo ťažké zranenia spôsobené zásahom elektrického prúdu! Skôr ako siahnete do vody, odpojte od elektrickej siete prístroje s napätím >12 V AC alebo >30 V DC.**
- ▶ **Prístroj prevádzkujte len vtedy, ak sa vo vode nezdržiavajú osoby.**



► **Poškodené pripojovacie vedenia sa nedajú nahradiť. Zlikvidujte prístroj.**

## Návod na prevádzku čerpadiel

Uchovajte si tento návod na neskoršie použitie. Pri odovzdaní tovaru ďalším osobám priložte aj tento návod. Dôležité informácie v tomto návode sú nasledovne označené:



**Tento znak Vás varuje pred nebezpečenstvom hroziacim z elektrického prúdu**



**Tento znak Vás varuje pred všeobecnými nebezpečenstvami úrazu**



**Bezpečnostné upozornenie**



**Informácia o stavbe a použití**



**Informácie o údržbe a ošetrovaní**



**Nebezpečenie z elektrického prúdu**

Z elektrických zariadení, ktoré prichádzajú do styku s vodou, môže hroziť nebezpečenstvo úderu prúdom. Zariadenie uveďte do prevádzky, až keď sú ukončené všetky nutné inštalčné a zapájacie práce. Opravy na zariadení dávajte robiť len firmou HEISSNER. V dôsledku neodborných opráv môžu pre užívateľa vzniknúť vážne nebezpečenstvá.



**Bezpečnostné upozornenia**

Používajte zariadenie len s rešpektovaním bezpečnostných upozornení a účelu použitia, určeného firmou HEISSNER. Za poškodenie alebo následné škody spôsobené nesprávnym používaním nesie zodpovednosť používateľ. Ak sa Vám zdá, že kábel alebo kryt sú poškodené, neprevádzkujte zariadenie. Používanie s pripojením na elektrickú sieť sa smie uskutočniť len so zásuvkami s ochranným kontaktom. Prevádzka cez zásuvky alebo vedenia bez ochranného kontaktu je neprípustná. Zariadenie nikdy nenoste ani neťahajte za pripájací kábel. Použitie v záhradných jazierkach alebo bazénoch je prípustné, len keď zodpovedá zákonným podmienkam. V prípade potreby sa poraďte s Vaším kvalifikovaným elektrikárom. Zariadenie sa smie prevádzkovať, len keď sa vo vode nezdržávajú žiadne osoby. Používanie pod holým nebom je dovolené len s gumovým káblom dlhým 10m. Pred opravárskymi alebo údržbárskymi prácami na zariadení vypnite prívod prúdu do všetkých zariadení, ktoré sú navzájom spojené vodou.

Zariadenie sa nesmie používať vo vode, ktorá je chlorovaná navyše (v porovnaní s normálnou pitnou vodou), v kyselinách či lúhoch, pretože to negatívne vplyva na životnosť pripájacieho kábla. Dbajte na maximálnu prípustnú teplotu vody, tak ako je to uvedené na typovom štítku.



**Montáž a prevádzka**

Uvedenie do prevádzky iba v súlade s bezpečnostnými pokynmi.

Zariadenie je prevádzkované pod vodou. Vždy prevádzkujte čerpadlá ponorené vo vode. Chod čerpadla za sucha môže viesť k nenapraviteľnému poškodeniu pohyblivých častí čerpadla, ako je os, hriadeľ alebo ložiská. Vyberte zariadenie z obalu a odstráňte obalové materiály.

Čerpadlo umiestnite na vodorovné, rovné miesto na dne bazéna, v prípade potreby na vyvýšenom povrchu, aby sa zabránilo príliš rýchlej kontaminácii. Ak čerpadlo nie je možné umiestniť cez rukoväť, čerpadlo musí byť vždy spustené cez lano (nie je súčasťou balenia). Za týmto účelom pripevnite lano k rukoväti. Pri umiestňovaní zariadenia sa uistite, že sací port nie je blokován cudzími predmetmi. Rozmery hriadeľa by nemali byť menšie ako plocha 50 x 50 cm, aby plavákový spínač mohol správne fungovať. Nastavením plavákového spínača je možné určiť výšku spínania. Zatláčajte kábel plavákového spínača do vybrania na rukoväti čerpadla. V závislosti od umiestnenia kábla môžete skrátiť alebo predĺžiť vzdialenosť medzi výškou zapnutia a výškou vypnutia. Vzdialenosť medzi plavákom a fixáciou musí byť najmenej 10 cm, aby sa plavákový spínač mohol vyrovnáť s hladinou vody. Pre manuálnu nepretržitú prevádzku je možné

plavákový spínač pripevniť aj smerom nahor na rukoväť. Čerpadlo nie je samonasávacie a musí byť vždy pod vodnou hladinou. Pri navrhovaní dodržujte maximálnu možnú dopravnú hlavu z charakteristickej krivky. Maximálny prietok čerpadla sa vzťahuje na nulovú hladinu vody. Upozorňujeme tiež, že zníženie výstupu čerpadla znižuje maximálny možný prietok.

### Riziko poškodenia zariadenia:

- **Nikdy nenoste ani neťahajte čerpadlo za kábel!**
- **Nikdy nenechajte čerpadlo vyschnúť!**
- **Čerpadlo nie je mrazuvzdorné!**
- **Opláchnite čerpadlo pred dlhodobým skladovaním v suchu / zimovaní!**



### Údržba a starostlivosť

Pred údržbou čerpadlo odpojte. Čerpadlo by sa malo pravidelne čistiť, najneskôr keď sa zistí pokles prietoku. Čerpadlo a pohyblivé časti čistite iba čistou vodou. Nepoužívajte čistiace prostriedky. Usadeniny je možné odstrániť handričkou alebo mäkkou špongiou.



Po všetkých údržbárskych a čistiacich prácach skontrolujte, či sa čerpadlo spúšťa, a to krátkym zapojením sieťovej zástrčky (maximálne 3 sekundy). Nedržte čerpadlo v ruke, hrozí riziko zranenia. V tomto suchom teste je určité množstvo hluku normálne. Pri použití vo vode pri menovitých teplotách by čerpadlo malo pracovať bez hluku. V prípade potreby skontrolujte zostavu.



### Hibernácia

Vyčistené čerpadlo skladujte v mrazuvzdornej miestnosti.



### Likvidácia starého zariadenia

Zariadenia, ktoré sú označené symbolom zobrazeným na začiatku odseku, sa nesmú likvidovať s domovým odpadom. Takéto elektrické a elektronické staré prístroje ste povinní likvidovať osobitne. Informujte sa prosím na Vašom miestnom príslušnom orgáne o možnostiach správnej likvidácie. Takouto ekologickou likvidáciou sa staré zariadenia dostanú na recykláciu alebo do iných foriem opätovného využitia.



### Záruka

Tieto záručné podmienky upravujú ďalšie záručné plnenia. Záonné nároky na záruku nie sú touto zárukou dotknuté. Záruka začína dňom kúpy konečným spotrebiteľom, ktorú je nutné doložiť predložením záručného listu a/alebo dokladu o kúpe (pokladničný bloček, potvrdenka). Záručné plnenie sa vzťahuje výlučne na nedostatky, ktoré vyplývajú z chýb materiálu alebo výroby. Záručné plnenie sa uskutočňuje bezplatnou opravou zaslaného produktu alebo náhradným dodaním bezchybného zariadenia podľa nášho výberu. Ak sa v sortimente firmy HEISSNER GMBH už nenachádza produkt rovnakej konštrukcie, môže sa záručné plnenie uskutočniť dodaním produktu s porovnateľnými technickými parametrami. Nárok na záručné plnenie existuje výlučne len vtedy, keď sa s produktom zaobchádzalo správne a podľa odporúčaní v návode na použitie. Z nárokov na záručné plnenie sú vylúčené škody spôsobené neodbornou inštaláciou, používaním na iný účel alebo nesprávnym používaním (obzvlášť aj poškodenia ložísk a motora spôsobené behom čerpadla nasucho a škody spôsobené nasávaním piesku či kameňov), nedodržiavaním bezpečnostných predpisov, chybnou údržbou a použitím násilia alebo cudzím zásahom (obzvlášť aj zlomenie alebo poškodenie obežného kolesa, poškodenie účinkom vody s vysokým obsahom vápnika pri nedostatočnom čistení), svojvoľnými zmenami na produkte, poškodenou alebo skrátanou zástrčkou alebo káblom, ako aj normálnym opotrebovaním pri používaní podľa určeného účelu. Z nárokov na záručné plnenie sú vylúčené obzvlášť aj škody spôsobené pri doprave, ako aj následné škody a náklady, vyplývajúce z nejakých nedostatkov. Nárok na záruku zaniká, keď boli na produkte už uskutočnené zásahy, ktoré neboli vykonané firmou HEISSNER alebo servisným miestom autorizovaným firmou HEISSNER. Oprava alebo výmena produktu nevedie k predĺženiu záručnej doby a ani nezačne bežať nová záručná doba, vyplývajúca z už poskytnutého záručného plnenia na vymenené alebo opravené zariadenie alebo na prípadne namontované náhradné diely. Vymontované diely alebo predmety, na ktoré sa uskutoční náhradná dodávka, sa stávajú vlastníctvom firmy HEISSNER GMBH.

- ▶ Tento přístroj nesmí být používán dětmi do 8 let a kromě toho i osobami se sníženými fyzickými, sensorickými nebo mentálními schopnostmi nebo nedostatkem zkušeností a vědomostí, pokud nejsou pod dohledem nebo nebyly poučeny o bezpečném používání přístroje a mohou z tohoto důvodu vzniknout nebezpečí.
- ▶ Děti si nesmí s přístrojem hrát.
- ▶ Čištění a uživatelská údržba nesmí být prováděna dětmi bez dozoru.
- ▶ Přístroj musí být zajištěn pomocí ochranného zařízení chybného proudu s jmenovitým poruchovým proudem maximálně 30 mA.
- ▶ Přístroj zapojte pouze tehdy, shodují se elektrické údaje přístroje s údaji elektrického napájení. Údaje o přístroji se nachází na typovém štítku přístroje, na obalu nebo v tomto návodu.
- ▶ Může dojít ke smrti nebo těžkým zraněním elektrickým proudem! Dříve, než sáhnete do vody, odpojte ze sítě přístroje ve vodě s napětím >12 V AC nebo >30 V DC.
- ▶ Přístroj provozujte pouze tehdy, pokud se vodě nezdržují žádné osoby.
- ▶ Poškozený přírodní kabel nelze vyměnit. Přístroj zlikvidujte.

## Návod k obsluze čerpadel

Uchovejte tento návod pro pozdější použití. Při postoupení výrobku je nutno současně odevzdat i tento návod.

Důležité informace v tomto návodu jsou označeny následujícím způsobem:



**Tento symbol Vás varuje před nebezpečím elektrického proudu**



**Tento symbol Vás varuje před všeobecným nebezpečím zranění**



**Bezpečnostní upozornění**



**Informace k montáži a používání**



**Informace k údržbě a ošetřování**



**Nebezpečí úrazu elektrickým proudem**

Od elektrických přístrojů, jež mohou přijít do kontaktu s vodou, může vzniknout nebezpečí úrazu elektrickým proudem. Zařízení uvádějte do provozu až poté, když byly ukončeny všechny potřebné instalační a přípojovací práce. Opravy na zařízení nechte provádět pouze společností HEISSNER. Neodbornými opravami mohou vzniknout značná nebezpečí pro uživatele.



**Bezpečnostní upozornění**

Zařízení používejte pouze za dodržování bezpečnostních pokynů a za účelem použití určeným společností HEISSNER. Poškození nebo následné škody následkem neodborného použití náleží do okruhu odpověd-

nosti uživatele. Zařízení neprovozujte, pokud se kabel nebo kryt zdá být poškozen. Připojení k elektrické síti se smí provádět pouze pomocí zásuvek s ochranným kontaktem. Provoz se zásuvkami nebo vedeními bez ochranného kontaktu není přípustný. Zařízení nikdy nenoste nebo netahejte za napájecí vedení.

Při použití v zahradních rybnících nebo v bazénech je zařízení přípustné pouze tehdy, když to odpovídá zákonným podmínkám. Za tímto účelem se popřípadě zeptejte Vašeho elektrotechnického odborníka. Zařízení smí být provozováno pouze tehdy, když se ve vodě nezdržují žádné osoby. Venkovní použití je dovoleno pouze s pryžovým vedením o délce 10 m. Před čisticími nebo údržbářskými pracemi na zařízení odpojte prosím elektrický přívod všech zařízení, jež jsou vzájemně propojeny vodou.

Zařízení se nesmí používat v dodatečně (v porovnání s normální pitnou vodou) chlorované vodě, kyselinách nebo zásadách, protože to ovlivňuje životnost napájecího vedení. Dodržujte maximální přípustnou teplotu vody, jak je uvedeno na výrobním štítku.



## Montáž a provoz

Uvedení do provozu pouze v souladu s bezpečnostními pokyny.

Zařízení je provozováno pod vodou. Čerpadla vždy provozujte ponořená ve vodě. Chod čerpadla nasucho může vést k nenapravitelnému poškození pohyblivých částí čerpadla, jako jsou osy, hřídele nebo ložiska. Vyjměte zařízení z obalu a odstraňte obalové materiály.

Umístěte čerpadlo na vodorovné, rovné místo na dně bazénu, v případě potřeby na vyvýšený povrch, aby nedošlo ke kontaminaci příliš rychle. Pokud čerpadlo nelze umístit přes rukojeť, musí být čerpadlo vždy spuštěno pomocí lana (není součástí dodávky). Chcete-li to provést, připevněte lano k rukojeti. Při umísťování zařízení se ujistěte, že sací port není blokován cizími předměty. Rozměry hřídele by neměly být menší než plocha 50 x 50 cm, aby plovákový spínač mohl správně fungovat. Nastavením plovákového spínače lze určit výšku spínání. Zatlačte kabel plovákového spínače do vybrání na rukojeti čerpadla. V závislosti na umístění kabelu můžete zkrátit nebo prodloužit vzdálenost mezi výškou zapnutí a výškou vypnutí. Vzdálenost mezi plovákem a fixací musí být nejméně 10 cm, aby se plovákový spínač mohl vyrovnat hladině vody. Pro ruční nepřetržitý provoz lze plovákový spínač upevnit také nahoru na rukojeti. Čerpadlo není samonasávací a musí být vždy pod vodní hladinou. Při navrhování dodržujte maximální možnou dopravní hlavu z charakteristické křivky. Maximální průtok čerpadla se vztahuje k hladině vody nula. Mějte také na paměti, že snížení výstupu čerpadla snižuje maximální možný průtok.

### Riziko poškození zařízení:

- Nikdy nenoste ani netahejte čerpadlo na kabelu!
- Nikdy nenechávejte čerpadlo vyschnout!
- Čerpadlo není mrazuvzdorné!
- Opláchněte čerpadlo před dlouhým skladováním v suchu / zimování!



## Údržba a péče

Před veškerou údržbou čerpadlo odpojte od provozu. Čerpadlo by mělo být čištěno pravidelně, nejpозději při zjištění poklesu průtoku. Čerpadlo a pohyblivé části čistěte pouze čistou vodou. Nepoužívejte čisticí prostředky. Usazeniny lze odstranit hadříkem nebo měkkou houbou.



Po všech údržbářských a čisticích pracích zkontrolujte, zda čerpadlo startuje krátkým zapojením síťové zástrčky (maximálně 3 sekundy). Nedržte čerpadlo v ruce, hrozí nebezpečí zranění. V tomto suchém testu je určité množství hluku normální. Při použití ve vodě při jmenovitých teplotách by čerpadlo mělo pracovat bez hluku. V případě potřeby zkontrolujte sestavu.



## Přezimování

Vyčištěné čerpadlo skladujte v bezmrazé místnosti.



## Likvidace starých přístrojů

Přístroje, jež jsou označeny symbolem uvedeným vedle, nesmí být likvidovány společně s domovním odpadem. Jste povinni takové staré elektrické a elektronické přístroje likvidovat odděleně. Informujte se prosím u Vašeho místního správního úřadu o možnostech regulované likvidace odpadu. Pomocí této

likvidace šetrně k životnímu prostředí uvedete stará zařízení do recyklace nebo do jiných forem opětovného zhodnocení.



## Záruka

Tyto záruční podmínky regulují dodatečně poskytnutí záruky. Zákonné závazky ze záruky nejsou touto zárukou dotčeny. Záruka začíná dnem nabytí koncovým uživatelem, jež lze doložit předložením záručního listu a/nebo dokladem o koupi (účtenka, platební doklad). Záruční servis se vztahuje výlučně na nedostatky, jež se týkají materiálových nebo výrobních vad. Záruční servis se uskutečňuje prostřednictvím bezplatné opravy zaslání výrobku nebo náhradní dodávkou bezchybného zařízení podle našeho výběru. Pokud již konstrukčně stejný výrobek není v sortimentu společnosti HEISSNER GMBH k dispozici, může se poskytnutí záruky uskutečnit prostřednictvím dodání výrobku s porovnatelnými vlastnostmi. Nárok na záruční servis vzniká výlučně tehdy, pokud bylo s výrobkem zacházeno odborně a podle doporučení v návodu k obsluze. Z nároků na záruční servis jsou vyloučeny škody vzniklé neodbornou instalací, nepřipustným nebo neodborným používáním (zejména i poškození ložisek nebo motoru chodem čerpadel nasucho a poškození nasáním pisku nebo kamenů), nedodržením bezpečnostních předpisů, vadnou údržbou, jakož i použitím násilí nebo cizími vlivy (zejména i zlomení nebo poškození oběžného kola, poškození silně vápenatou vodou při nedostatečném čištění), svévolnými změnami na výrobku, poškozenou nebo zkrácenou zástrčkou nebo kabelem, jako i normálním opotřebením při použití podle určení. Z nároků na poskytnutí záruky jsou vyloučeny zejména i škody vzniklé při přepravě a následné škody a náklady vyplývající ze závad. Nárok na záruku zaniká, pokud již byly na výrobky provedeny zásahy, jež nebyly provedeny společností HEISSNER nebo servisními místy autorizovanými společností HEISSNER.

Oprava nebo výměna výrobku nevede ani k prodloužení záruční doby, ani se nespouští nová záruční doba již poskytnutého záručního servisu pro vyměněné nebo zrekonstruované zařízení nebo pro další vestavěné náhradní díly. Demontované díly nebo předměty, za které se provádí náhradní dodávka, se stávají majetkem společností HEISSNER GMBH.



## FIGYELMEZTETÉS

- ▶ **A jelen készüléket 8 évesnél idősebb gyermekek, valamint csökkent fizikai, érzékszervi vagy mentális képességű, ill. hiányos tapasztalattal és megfelelő tudással rendelkező személyek akkor kezelhetik, ha felügyelet alatt állnak, vagy a készülék biztonságos használata vonatkozásában eligazításban részesültek, és megértették az ebből eredő veszélyeket.**
- ▶ **Gyermekek nem játszhatnak a készülékkel.**
- ▶ **Tisztítást és a felhasználó által végzendő karbantartási munkákat nem végezhetnek olyan gyermekek, akik nem állnak felügyelet alatt.**
- ▶ **A készüléket maximum 30 mA névleges áramerősségű hibaáramvédelemmel kell ellátni.**
- ▶ **Csak akkor csatlakoztassa a készüléket, ha a készülék és az áramellátás elektromos adatai megegyeznek. A készülék adatai a típustáblán, a csomagoláson vagy éppen az útmutatóban találhatóak meg.**
- ▶ **Áramütés okozta halálos vagy súlyos sérülések lehetségesek! Mielőtt vízbe nyúlnak, a 12 V AC-t vagy 30 V DC-t meghaladó feszültséggel üzemelő készülékeket le kell választani az elektromos hálózatról.**
- ▶ **A készüléket csak akkor szabad használni, ha nem tartózkodnak személyek a vízben.**

## ▶ A sérült csatlakozó vezeték nem cserélhető ki. Ártalmatlanítsa hulladékként az eszközt.

### Szivattyúk kezelési útmutatója

Az útmutatót a későbbiekre is őrizze meg. Az eszköz továbbadásakor ne felejtse el az útmutatót is átadni.

Az útmutatóban lévő fontos információk megjelölése:



**Ezek a jelzések az elektromos áram veszélyeire hívja fel a figyelmet**



**Ezek a jelzések az általános sérülés veszélyt jelzik**



**Biztonsági tudnivaló**



**A felépítéssel és használattal kapcsolatos információ**



**A karbantartással és ápolással kapcsolatos információ**



**Veszély az elektromos áram miatt**

A vízzel érintkező elektromos készülékeknél áramütést okozhatnak. Csak akkor kezdje el használni a készüléket, ha az összes szükséges szerelést és csatlakozást elvégezte. A javításokat csak a HEISSNER hajtsa végre. A szakszerűtlen javítások jelentős veszélyt jelentenek a felhasználó számára.



**Biztonsági utasítások**

A készüléket csak a biztonsági előírások betartásával és csak arra a célra használja, amire azt a HEISSNER tervezte. A szabálytalan kezelésből eredő károkat egyedül a felhasználó felelős. Ne használja a készüléket, ha a kábelen, vagy a készülékházon sérülés látszik. A hálózatra csak védőérintkezős dugaszolóaljzat használatával csatlakozzon fel. A védő érintkező nélküli dugaszoló aljzat, vagy vezeték használata tilos. Soha ne a csatlakozó vezetékénél fogva vigye a készüléket, illetve ne is ezzel húzza ki a dugót az aljzataból. Kerti tó, vagy úszómedence közelében csak akkor használja a készüléket, ha mindenben megfelel a szabályoknak. Ha kérdése lenne, forduljon villanszerelőhöz. A berendezést csak olyan személy használhatja, aki nem tartózkodik a vízben. A szabadban történő használat csak 10 m-es gumi szigetelésű vezetékkel engedélyezett. A tisztítás és karbantartás előtt minden olyan készülékről kapcsolja le az áramellátást, amelyik a vízen keresztül érintkezhet egymással. A készüléket nem szabad külön klórozott (az ivóvízhez viszonyítva), savas, vagy lúgos vízbe tenni, mert ezek erős hatással vannak a csatlakozó vezeték élettartamára. Vegye figyelembe a típusátlán megadott maximálisan megengedett víz hőmérsékletet.



**Összeszerelés és üzemeltetés**

Üzembe helyezés csak a biztonsági utasításoknak megfelelően.

A készüléket víz alatt működtetik. Mindig vízbe merült szivattyúkat működtessen. A szivattyú száraz működése helyrehozhatatlan károkat okozhat a szivattyú mozgó részeiben, például a tengelyben, a tengelyben vagy a csapágyakban.

Távolítsa el a készüléket a csomagolásból és távolítsa el a csomagolóanyagokat.

Helyezze a szivattyút vízszintes, sík helyre a medence alján, ha szükséges, megemelt felületen, hogy elkerülje a szennyeződést túl gyorsan. Ha a szivattyút nem lehet a fogantyún keresztül elhelyezni, a szivattyút mindig kötéllal kell leengedni (nem tartozék). Ehhez rögzítse a kötelet a fogantyúhoz. A készülék elhelyezésekor győződjön meg arról, hogy a szívónyílást idegen tárgyak nem blokkolják. A tengely méretei nem lehetnek kisebbek, mint 50 x 50 cm-es terület, hogy az úszókapcsoló megfelelően működjön. Az úszókapcsoló beállításával meghatározhatók a kapcsolási magasságok. Nyomja be az úszókapcsoló kábelét a szivattyú fogantyúján található mélyedésbe. A kábel elhelyezésétől függően lerövidítheti vagy meghosszabbíthatja a bekapcsolási magasság és a kikapcsolási magasság közötti távolságot. Az úszó és a rögzítés közötti távolságnak legalább 10 cm-nek kell lennie, hogy az úszókapcsoló igazodhasson a

vízszinthez. A kézi folyamatos működéshez az úszókapcsoló felfelé is rögzíthető a fogantyún. A szivattyú nem önfelszívó, és mindig a vízfelszín alatt kell lennie. A tervezés során vegye figyelembe a lehető legnagyobb szállítófejet a jellemző görbéből. A szivattyú maximális áramlási sebessége nulla vízszintre vonatkozik. Azt is vegye figyelembe, hogy a szivattyú kimenetének csökkentése csökkenti a maximális lehetséges áramlási sebességet.

#### **A berendezés károsodásának kockázata:**

- **Soha ne vigye vagy húzza a szivattyút a kábelen!**
- **Soha ne hagyja, hogy a szivattyú szárazon járjon!**
- **A szivattyú nem fagyálló!**
- **Öblítsd le a pumpát, mielőtt hosszú ideig szárazon/telelten tárolnád!**



#### **Karbantartás és gondozás**

Minden karbantartás előtt húzza ki a szivattyút a konnektorból. A szivattyút rendszeresen tisztítani kell, legkésőbb akkor, ha az áramlási sebesség csökkenését érzélik. A szivattyút és a mozgó alkatrészeket csak tiszta vízzel tisztítsa meg. Ne használjon mosószereket. A lerakódásokat ruhával vagy puha szivaccsal lehet eltávolítani.



Minden karbantartási és tisztítási munka után ellenőrizze, hogy a szivattyú elindul-e, ha röviden bedugja a hálózati csatlakozót (legfeljebb 3 másodperc). Ne tartsa a szivattyút a kezében, mert fennáll a sérülés veszélye. Ebben a száraz tesztben egy bizonyos mennyiségű zaj normális. Ha vízben használják névleges hőmérsékleten, a szivattyúnak zaj nélkül kell működnie. Ha szükséges, ellenőrizze a szerelvényét.



#### **Hibernálás**

A szivattyút fagymentes helyiségben tisztítva tárolja.



#### **A használhatatlan készülék hulladékkezelése**

Az oldalt lévő jelöléssel ellátott készülékeket nem szabad a háztartási hulladék közé tenni. Az Ön kötelessége, hogy az ilyen elektromos, vagy elektronikus használhatatlan készülékeket külön kezelje. A hulladékkezelési lehetőségekről tájékozódjon az önkormányzatnál. A környezetbarát hulladékkezeléssel hozzájárul a régi tárgyak újrahasznosításához, vagy más módon történő feldolgozásához.



#### **Garancia**

Ezek a garancia feltételek szabályozzák a kiegészítő garanciaszolgáltatásokat. Ez a garancia nem érinti az előírás szerinti garancia igényeket. A garancia a vevő általi vásárlás napján kezdődik, ami a garancia kártya (blokk, nyugta) és / vagy vásárlási bizonylat felmutatásával igazolható. A garancia a szolgáltatás kizárólag az anyag és gyártási hibákra visszavezethető hiányosságokra érvényesíthető. A garanciális szolgáltatás választásunk szerint, vagy a beküldött termék költségmentes javítását, vagy egy kifogástalanul működő készülék kiszállítását jelenti. Amennyiben ugyanolyan termék már nem található a HEISSNER GMBH kínálatában, akkor egy hasonló műszaki tulajdonságokkal rendelkező másik készülék kiszállítása is előfordulhat.

A garancia igény csak akkor áll fenn, ha a terméket szakszerűen, és a kezelési útmutatóban leírt ajánlások szerint használta. A nem szakszerű összeszerelésből keletkező károk nem tartoznak a garanciába, ilyenek a nem rendeltetésszerű, hibás használat (különös tekintettel a szárazon működtetett csapágyra és a motorra, vagy ha homokot, követ szív fel a szivattyú, és emiatt rongálódás keletkezik benne), a biztonsági előírások figyelmen kívül hagyása, a karbantartás elmulasztása, az erőszakos külső behatások (különösen a lapátkerék rongálódása, törése ha az a kemény víz használata során a nem kielégítő tisztításra vezethető vissza) a készüléken végzett önhatalmú változtatások, a sérült és megrövidített kábel használata, valamint a normál használatból eredő kopások. A garancia igényből különösképpen kizártak a szállítási rongálódás, valamint a hiányosság hatására jelentkező további rongálódások és költségek. A garancia igény azonnal megszűnik, ha a terméken olyan külső beavatkozás nyomai láthatók, amelyeket nem a HEISSNER, vagy a HEISSNER által meghatalmazott szerviz tette. A javítás, vagy csere nem jelenti a garancia meghosszabbítását, illetve

nem jelenti azt, hogy a kicserélt, vagy újból telepített készülék, beszerelt alkatrész vonatkozásában új garancia lépne életbe. A cseréhez kicserélt alkatrészek, vagy tárgyak a HEISSNER GMBH tulajdonát képezik.

## OSTRZEŻENIE

- ▶ **Urządzenie może być używane przez dzieci od 8 lat i ponadto przez osoby o ograniczonych fizycznych i umysłowych zdolnościach, albo nie posiadających niezbędnego doświadczenia i wiedzy, gdy będą one pod nadzorem osoby odpowiedzialnej za bezpieczeństwo użytkownika tego urządzenia lub zostaną odpowiednio przez nią poinstruowane i poinformowane o wynikających stąd zagrożeniach.**
- ▶ **Dzieciom zabrania się zabawy z tym urządzeniem.**
- ▶ **Czyszczenie ani czynności serwisowe użytkownika nie mogą być wykonywane przez dzieci bez nadzoru osoby dorosłej.**
- ▶ **Urządzenie musi być zabezpieczone wyłącznikiem różnicowoprądowym, ze znamionowym prądem upływowym wynoszącym maksymalnie 30 mA.**
- ▶ **Urządzenie podłączyć tylko wtedy, gdy parametry elektryczne urządzenia i zasilania energią są zgodne. Dane urządzenia znajdują się na tabliczce znamionowej na urządzeniu; na opakowaniu lub w niniejszej instrukcji.**
- ▶ **Śmierć lub ciężkie obrażenia przez porażenie prądem są możliwe! Przed włożeniem rąk do wody należy odłączyć od sieci prądowej urządzenia będące pod napięciem >12 V AC lub >30 V DC.**
- ▶ **Urządzenie użytkować tylko wtedy, gdy nikt nie przebywa w wodzie.**
- ▶ **Uszkodzonego przewodu podłączeniowego nie można wymienić. Oddać urządzenie do utylizacji.**

## Instrukcja obsługi pomp

Proszę przechowywać niniejszą instrukcję w celu późniejszego wykorzystania. W przypadku przekazania produktu należy również przekazać niniejszą instrukcję.

Istotne informacje w niniejszej instrukcji są oznaczone w następujący sposób:



Ten znak ostrzega przed niebezpieczeństwami w związku z napięciem elektrycznym



Ten znak ostrzega przed ogólnymi niebezpieczeństwami odniesienia obrażeń



Wskazówki bezpieczeństwa



Informacja dotycząca montażu i użycia



Informacje dotyczące konserwacji i pielęgnacji



Niebezpieczeństwo związane z napięciem elektrycznym



Urządzenia elektryczne, które miały kontakt z wodą, mogą powodować niebezpieczeństwo porażenia prądem elektrycznym. Urządzenie można eksploatować dopiero po zakończeniu wszystkich koniecznych prac instalacyjnych i przyłączeniowych. Naprawy urządzenia należy zlecać wyłącznie firmie HEISSNER. Nieprawidłowo wykonane naprawy mogą powodować poważne zagrożenie dla użytkownika.



### Wskazówki bezpieczeństwa

Korzystać z urządzenia można wyłącznie zgodnie z zasadami bezpieczeństwa i przewidzianym przez firmę HEISSNER przeznaczeniem. Za uszkodzenia lub następstwa powstałe wskutek nieodpowiedniego stosowania odpowiada użytkownik. Nie wolno eksploatować urządzenia, jeśli przewód lub obudowa wydają się być uszkodzone. Użycie w sieci prądowej może być realizowane tylko poprzez gniazdo wtykowe ze stykiem ochronnym. Eksploatacja z użyciem gniazd lub przewodów bez styku ochronnego jest niedopuszczalna. Nie wolno nosić lub ciągnąć za przewód przyłączeniowy urządzenia. Stosowanie w stawach ogrodowych lub basenach jest dozwolone tylko wówczas, gdy jest to zgodne z warunkami ustalonymi prawem. Ewentualne pytania proszę kierować do Państwa elektryka. Urządzenie może być eksploatowane tylko wówczas, gdy w wodzie nie znajdują się żadne osoby. Stosowanie na zewnątrz jest dozwolone tylko wraz z przewodem gumowym o długości 10m. Przed przystąpieniem do prac związanych z czyszczeniem lub konserwacją urządzenia, proszę odłączyć zasilanie elektryczne wszystkich urządzeń, które są ze sobą połączone wodą. Nie wolno stosować urządzenia w wodzie dodatkowo (w porównaniu do zwykłej wody pitnej) chlorowanej, kwasach lub zasadach, ponieważ wpływa to negatywnie na wytrzymałość przewodu przyłączeniowego. Należy przestrzegać dopuszczalnej maksymalnej temperatury wody, podanej na tabliczce znamionowej.



### Montaż i eksploatacja

Uruchomienie tylko zgodnie z instrukcjami bezpieczeństwa.

Urządzenie pracuje pod wodą. Zawsze obsługuj pompy zanurzone w wodzie. Praca na sucho pompy może prowadzić do nieodwracalnego uszkodzenia ruchomych części pompy, takich jak oś, wał lub łożyska. Wyjmij urządzenie z opakowania i usuń materiały opakowaniowe.

Umieść pompę w poziomym, płaskim miejscu na dnie basenu, w razie potrzeby na podwyższonej powierzchni, aby uniknąć zbyt szybkiego zanieczyszczenia. Jeśli pompy nie można umieścić za pomocą uchwytu, pompę należy zawsze opuścić za pomocą liny (brak w zestawie). Aby to zrobić, przymocuj linę do uchwytu. Podczas umieszczania urządzenia upewnij się, że port ssący nie jest zablokowany przez ciała obce. Wymiary wału nie powinny być mniejsze niż powierzchnia 50 x 50 cm, aby przełącznik pływakowy mógł działać prawidłowo. Regulując przełącznik pływakowy, można określić wysokości przełączania. Wciśnij przełącznika pływakowego do wnęki umieszczonej na uchwycie pompy. W zależności od położenia można skrócić lub wydłużyć odległość między wysokością włączenia a wysokością wyłączenia. Odległość między pływakiem a mocowaniem musi wynosić co najmniej 10 cm, aby przełącznik pływakowy mógł ustawić się w jednej linii z poziomem wody. W przypadku ręcznej pracy ciągłej przełącznik pływakowy można również zamocować w górę na uchwycie. Pompa nie jest samozasysająca i musi zawsze znajdować się pod powierzchnią wody. Podczas projektowania należy obserwować maksymalną możliwą głowicę transportową z charakterystycznej krzywej. Maksymalne natężenie przepływu pompy odnosi się do poziomu wody zero. Należy również pamiętać, że zmniejszenie wylotu pompy zmniejsza maksymalne możliwe natężenie przepływu.

### Ryzyko uszkodzenia sprzętu:

- **Nigdy nie noś ani nie ciągnij pompy na!**
- **Nigdy nie pozwól, aby pompa wyszła!**
- **Pompa nie jest mrozoodporna!**
- **Opułcz pompę przed przechowywaniem jej na sucho / zimowaniem przez długi czas!**



### Konserwacja i pielęgnacja

Odłącz pompę przed rozpoczęciem konserwacji. Pompę należy regularnie czyścić, najpóźniej po wykryciu spadku natężenia przepływu. Czyścić pompę i ruchome części tylko czystą wodą. Nie używaj detergentów. Osady można usunąć szmatką lub miękką gąbką.



Po zakończeniu wszystkich prac konserwacyjnych i czyszczących sprawdź, czy pompa uruchamia się, krótko podłączając wtyczkę sieciową (maksymalnie 3 sekundy). Nie trzymaj pompy w dłoni, istnieje ryzyko obrażeń. W tym suchym teście pewna ilość hałasu jest normalna. W przypadku stosowania w wodzie o temperaturze nominalnej pompa powinna pracować bez hałasu. W razie potrzeby sprawdź zespół.



### Hibernacja

Przechowuj wyczyszczoną pompę w pomieszczeniu wolnym od mrozu.



### Utylizacja urządzenia

Urządzeń oznaczonych tym symbolem nie wolno utylizować ze śmieciami z gospodarstwa domowego. Użytkownik jest zobowiązany do oddzielnej utylizacji takich urządzeń elektrycznych i elektronicznych. Proszę zasięgnąć informacji w miejscowym urzędzie administracji odnośnie możliwości utylizacji. Zgodna z ekologią utylizacja sprawia, że stare urządzenia trafiają do recyklingu lub innych form ponownego wykorzystania.



### Gwarancja

Niniejsze warunki gwarancji regulują dodatkowe świadczenia gwarancyjne. Niniejsza gwarancja nie ma wpływu na ustawowe roszczenia z tytułu gwarancji. Okres gwarancyjny rozpoczyna się z dniem zakupu przez użytkownika końcowego, który można potwierdzić przez przedłożenie karty gwarancyjnej i / lub dowodu zakupu (paragon, pokwitowanie). Świadczenie gwarancyjne obejmuje wyłącznie wady spowodowane wadliwym materiałem lub winą producenta. Świadczenie gwarancyjne realizowane jest poprzez nieodpłatną naprawę nadesłanego produktu lub zastępczą dostawę sprawnego urządzenia wedle naszego uznania. O ile produkt o podobnej konstrukcji nie jest już dostępny w asortymencie firmy HEISSNER GMBH, wówczas świadczenie gwarancyjne może zostać zrealizowane poprzez dostarczenie produktu o podobnych właściwościach technicznych. Roszczenie do świadczenia gwarancyjnego przysługuje wyłącznie wówczas, gdy z produktem obchodzono się prawidłowo i zgodnie z zaleceniami w instrukcji obsługi. Z roszczenia z tytułu świadczenia gwarancyjnego wyłączone są szkody powstałe w wyniku nieodpowiedniej instalacji, niezgodnego z przeznaczeniem lub nieprawidłowego użytkowania (w szczególności również uszkodzenia łożyska lub silnika spowodowanego pracą pompy na sucho oraz szkody powstałe w wyniku zassania piasku lub kamieni), nieprzestrzegania przepisów bezpieczeństwa, wadliwej konserwacji oraz użycia siły lub oddziaływania z zewnątrz (w szczególności również złamania lub uszkodzenia wirnika łopatkowego, uszkodzenia poprzez wodę zawierającą dużą ilość wapnia przy niedostatecznym czyszczeniu), samowolnych zmian przy produkcie, uszkodzonych lub skróconych wtyków lub przewodów, a także normalnego zużycia przy zgodnym z przeznaczeniem użytkowaniu. Z roszczenia z tytułu świadczenia gwarancyjnego wyłączone są w szczególności także uszkodzenia transportowe oraz szkody i koszty wtórne. Roszczenie gwarancyjne wygasa, jeśli produkt uległ nieupoważnionej ingerencji dokonanej przez podmiot inny niż firma HEISSNER lub punkt serwisowy posiadający autoryzację firmy HEISSNER. Naprawa lub wymiana produktu nie powoduje wydłużenia okresu gwarancji lub przyznania nowego okresu gwarancji na wymienione lub naprawione urządzenie lub zamontowane części zamienne w ramach udzielonego świadczenia gwarancyjnego. Wymontowane części lub przedmioty, za które realizowana jest zastępcza dostawa, są własnością firmy HEISSNER GMBH.

## UPOZORENJE

- ▶ **Djeca od 8 i više godina i osobe sa smanjenim tjelesnim, osjetilnim ili mentalnim mogućnostima te s ograničenim iskustvom i znanjem ovaj uređaj smiju upotrebljavati samo uz nadzor ili ako su upućene u njegovu sigurnu uporabu i razumiju opasnosti koje iz nje proizlaze.**
- ▶ **Djeca se ne smiju igrati s uređajem.**

- ▶ **Djeca ne smiju obavljati radove čišćenja i korisničkog održavanja uređaja bez nadzora.**
- ▶ **Uređaj mora biti zaštićen sklopkom na diferencijalnu (preostalu) struju s nazivnom diferencijalnom strujom od maksimalno 30 mA.**
- ▶ **Uređaj priključite samo ako se električni podaci uređaja podudaraju s podacima za napajanje. Podaci uređaja nalaze se na označnoj pločici na uređaju, na pakiranju ili u ovim uputama.**
- ▶ **Može doći do smrti ili teških ozljeda zbog strujnog udara! Prije nego dotaknete vodu, uređaje pod naponom >12 V AC ili >30 V DC koji se nalaze u vodi odvojite s električne mreže.**
- ▶ **Uređaj rabite samo ako se nitko ne nalazi u vodi.**
- ▶ **Oštećen priključni vod ne može se zamijeniti. Uklonite uređaj.**

## Upute za uporabu pumpi

Sačuvajte ove upute za kasniju uporabu. Dajte li proizvod trećima, dajte im i ove upute.

Važne informacije u ovim uputama obilježene su na sljedeći način:



**Ovaj znak upozorava Vas na opasnosti od električne energije**



**Ovaj znak upozorava Vas na opće opasnosti od ozljeđivanja**



**Sigurnosna napomena**



**Informacija o sastavljanju i uporabi**



**Informacije o održavanju i njezi**



**Opasnost od električne energije**

Električni uređaji koji dolaze u dodir s vodom mogu biti izvor opasnosti od strujnog udara. Stavite uređaj u pogon tek nakon što su završeni svi potrebni poslovni instaliranja i priključivanja. Za popravke na uređaju zovite isključivo tvrtku HEISSNER. Uslijed nestručnih popravaka mogu nastati velike opasnosti za korisnika.



**Sigurnosne napomene**

Koristite uređaj poštujući sigurnosne napomene i samo u svrhu koju je predvidjela tvrtka HEISSNER. Oštećenja i štete nastale uslijed nestručnog rukovanja u odgovornosti su korisnika. Ne koristite uređaj ako Vam se kabel ili kućište čine neispravnima. Rad na strujnoj mreži dozvoljen je samo preko utičnice sa zaštitnim kontaktom. Rad na utičnicama ili vodovima bez zaštitnog kontakta nije dozvoljen. Uređaj nikada ne nosite niti vucite za priključni vod. Korištenje u vrtnim jezercima ili bazenima dopušteno je samo ako to odgovara zakonskim uvjetima. Raspitajte se po potrebi kod svog elektrotehničkog stručnjaka. Uređaj se smije koristiti samo ako se u vodi ne zadržavaju osobe. Korištenje na otvorenom dozvoljeno je samo s gumenim vodom od 10 m. Prije čišćenja i održavanja uređaja isključite dovod struje svih uređaja koji su međusobno spojeni kroz vodu. Uređaj se ne smije koristiti u dodatno kloriranoj vodi (u usporedbi s normalnom pitkom vodom), kiselinama ili lužinama, budući da one mogu utjecati na vijek trajanja priključnog voda. Pridržavajte se maksimalno dozvoljene temperature vode koja je navedena na pločici s tehničkim podacima.



## Montaža i rad

Puštanje u rad samo u skladu sa sigurnosnim uputama.

Uređaj radi pod vodom. Uvijek koristite pumpe uronjene u vodu. Suhi rad crpke može dovesti do nepopravljivih oštećenja pokretnih dijelova crpke kao što su os, osovina ili ležajevi.

Izvadite uređaj iz ambalaže i uklonite materijale za pakiranje.

Stavite crpku na vodoravno, ravno mjesto na dnu bazena, ako je potrebno na povišenu površinu, kako biste izbjegli prebrzo onečišćenje. Ako se crpka ne može postaviti preko ručke, crpka se uvijek mora spustiti užetom (nije uključena). Da biste to učinili, pričvrstite uže na ručku. Prilikom postavljanja uređaja pazite da usisni priključak ne blokiraju strani objekti. Dimenzije osovine ne smiju biti manje od površine 50 x 50 cm tako da plutajući prekidač može ispravno raditi. Podešavanjem plutajućeg prekidača mogu se odrediti visine prebacivanja. Pritisnite kabel plovačnog prekidača u udubljenje koje se nalazi na ručki crpke. Ovisno o pozicioniranju kabla, možete skratiti ili produžiti udaljenost između visine uključivanja i visine isključivanja. Udaljenost između plovaka i fiksacije mora biti najmanje 10 cm kako bi se plutajući prekidač mogao poravnati s razinom vode. Za ručni kontinuirani rad, plutajući prekidač se također može pričvrstiti prema gore na ručki. Crpka se ne samoobražava i uvijek mora biti ispod površine vode. Prilikom projektiranja promatrajte maksimalnu moguću transportnu glavu iz karakteristične krivulje. Maksimalna brzina protoka crpke odnosi se na nultu razinu vode. Također imajte na umu da smanjenje izlaza crpke smanjuje maksimalnu moguću brzinu protoka.

### Rizik od oštećenja opreme:

- **Nikada ne nosite ili povlačite pumpu na kabelu!**
- **Nikad ne dopustite da pumpa radi suho!**
- **Pumpa nije otporna na mraz!**
- **Isperite crpku prije skladištenja suho /zimovanje dugo vremena!**



## Održavanje i njega

Isključite crpku prije održavanja. Crpku treba redovito čistiti, najkasnije kada se otkrije smanjenje brzine protoka. Očistite crpku i pokretne dijelove samo čistom vodom. Nemojte koristiti deterdžente. Naslage se mogu ukloniti krpom ili mekom spužvom.



Nakon svih radova na održavanju i čišćenju provjerite pokreće li se crpka kratkim uključivanjem mrežnog utikača (maksimalno 3 sekunde). Nemojte držati pumpu u ruci, postoji opasnost od ozljeda. U ovom suhom testu normalna je određena količina buke. Kada se koristi u vodi na nominalnim temperaturama, crpka bi trebala raditi bez buke. Ako je potrebno, provjerite sklop.



## Zimski san

Čuvajte crpku očišćenu u sobi bez mraza.



## Zbrinjavanje starih uređaja

Uređaji označeni ovim simbolom ne smiju se baciti u kućni otpad. Takve stare električne i elektroničke uređaje morate zasebno zbrinuti. Molimo Vas da se kod Vaših mjesnih upravnih organa informirate o mogućnostima propisnog zbrinjavanja. S takvim, ekološkim načinom zbrinjavanja stare uređaje dat ćete na recikliranje ili neke druge načine uporabe.



## Garancija

Uvjetima iz ove garancije uređuju se dodatna garantna prava. Ova garancija ne utječe na zakonska garantna prava. Ova garancija vrijedi od dana kupnje uređaja od strane krajnjeg korisnika, koja se dokazuje predocjenjem garantnog lista i/ili potvrde o kupovini (račun). Garancija se odnosi isključivo na nedostatke u vezi s greškama materijala ili proizvodnje. Garancija obuhvaća besplatan popravak poslanog proizvoda ili zamjensku isporuku bespriješkornog uređaja po našem izboru. Ako konstrukcijski identičan proizvod nije više dostupan u asortimanu tvrtke HEISSNER GMBH, garancija se može iskoristiti isporukom proizvoda s usporedivim tehničkim obilježjima. Garantno pravo vrijedi samo ako se proizvodom rukovalo na stručan

način i sukladno preporukama u uputama za uporabu. Garancija ne pokriva štete nastale uslijed nestručne instalacije, protupropisne i nestručne primjene (posebno u slučaju oštećenja na ležaju ili motoru uslijed rada pumpe na suho ili šteta uslijed usisavanja pijeska ili kamenja), nepoštivanja sigurnosnih odredbi, nedostatnog održavanja kao i primjene sile ili utjecaja trećih (posebno kod puknuća ili oštećenja rotora, oštećenja uslijed vode s visokim udjelom vapnenca u slučaju nedovoljnog čišćenja), samovoljnih promjena na proizvodu, oštećenih ili skraćenih utikača ili kablova te normalnog trošenja u slučaju korištenja uređaja sukladno njegovoj namjeni. Garancija ne pokriva štete uslijed transporta kao ni štete i troškove kao posljedica neispravnosti. Garantno pravo prestaje ako su na proizvodu poduzeti neki zahvati koje nije izvršila tvrtka HEISSNER ili servis koji je ovlastila tvrtka HEISSNER. Popravak ili zamjena proizvoda ne znači produljenje garantnog roka. Za zamijenjeni ili popravljeni uređaj ili za eventualno ugrađene rezervne dijelove koji već imaju odobreni garantni rok ne računa se novi garantni rok. Izvađeni dijelovi ili predmeti za koje se isporučuju rezervni dijelovi postaju vlasništvo tvrtke HEISSNER GMBH.



## ПРЕДУПРЕЖДЕНИЕ

- ▶ **Дети от 8 лет и старше, а также люди с ограниченными физическими, органолептическими или ментальными возможностями, люди с небольшим опытом и объемом знаний могут пользоваться этим устройством, находясь при этом под контролем взрослых или получив от них советы по безопасному обращению с устройством и поняв опасности при работе с ним.**
- ▶ **Дети не должны играть с устройством.**
- ▶ **Дети не должны чистить или ремонтировать устройство без надлежащего контроля со стороны взрослых.**
- ▶ **Прибор должен быть защищен посредством защитного устройства от тока повреждения с максимальным расчетным током 30 мА.**
- ▶ **Подключать устройство к электросети можно только в том случае, когда электрические характеристики устройства совпадают с данными электропитания. Данные устройства указаны на заводской табличке, на упаковке или в данном руководстве.**
- ▶ **Возможен смертельный исход или серьезные травмы вследствие поражения током! Прежде чем погрузить руки в воду, обязательно отключите от сети находящиеся в воде устройства, питающиеся напряжением >12 В перем. тока или >30 В пост. тока.**
- ▶ **Устройство можно эксплуатировать только тогда, когда в воде не находятся люди.**
- ▶ **Поврежденный кабель заменять нельзя. Утилизация устройства.**

## Инструкция по эксплуатации насосов

Сохраните данную инструкцию для последующего использования. В случае передачи изделия также следует передать и данную инструкцию.

Важная информация в данной инструкции помечена следующим образом:



Этот символ предупреждает об опасности удара током

RU



**Этот символ предупреждает об опасности получения травмы**



**Указание по безопасности**



**Информация по установке и эксплуатации**



**Информация по обслуживанию и уходу**



**Опасность от электрического тока**

Электрические устройства, контактирующие с водой, могут представлять опасность из-за возможности удара электрическим током. Включение устройства разрешается только после завершения всех работ по установке и подключению. Ремонт устройства должен всегда выполняться только фирмой HEISSNER. Неквалифицированный ремонт может привести к появлению серьезной опасности для пользователя.



**Указания по безопасности**

Используйте устройство только с учетом указаний по безопасности и для целей, предусмотренных фирмой HEISSNER. Ответственность за повреждения или ущерб, возникший вследствие этих повреждений, несет пользователь устройства. Не разрешается эксплуатировать устройство в случае повреждения его кабеля или корпуса. Поврежденный кабель не подлежит ремонту. Его замена невозможна. В данном случае устройство становится неработоспособным и его требуется утилизировать. Подключение к электрической сети разрешается только с использованием электрических розеток с защитным контактом. Эксплуатация с электрическими розетками или кабелями без защитного контакта запрещена. Устройство разрешается эксплуатировать только при использовании автомата защитного отключения тока (устройство защитного отключения или автомат защиты от тока утечки) с током отключения не более 30 мА. Характеристики питающего напряжения должны соответствовать данным, указанным на заводской табличке устройства. Не разрешается носить или тянуть устройство за соединительный кабель. Эксплуатация устройства в садовых прудах или бассейнах допускается только в том случае, если она соответствует законодательным предписаниям. Соответствующую информацию следует получить у квалифицированного электрика. Работа устройства допускается только в том случае, если в воде нет людей. Эксплуатация на открытом воздухе разрешается только с использованием обрезиненного кабеля длиной 10 м. Перед очисткой или обслуживанием устройства следует отключить питание всех иных приборов и устройств, связанных друг с другом под водой. Не разрешается эксплуатировать устройство в воде с избыточным содержанием хлора (превышающим стандартное содержание хлора в питьевой воде), в кислотах и щелочах, так как это отрицательно влияет на срок службы соединительного кабеля. Необходимо соблюдать максимально допустимую температуру воды, значение которой указано на заводской табличке устройства.



**Монтаж и эксплуатация**

Ввод в эксплуатацию только в соответствии с инструкциями по технике безопасности.

Прибор работает под водой. Всегда работайте насосами, погруженными в воду. Сухая работа насоса может привести к непоправимым повреждениям движущихся частей насоса, таких как ось, вал или подшипники.

Извлеките устройство из упаковки и удалите упаковочные материалы.

Поместите насос в горизонтальное, плоское место на дне бассейна, при необходимости на возвышенной поверхности, чтобы избежать загрязнения слишком быстро. Если насос не может быть размещен через ручку, насос всегда должен быть опущен через трос (не входит в комплект). Для этого прикрепите веревку к рукоятке. При размещении устройства убедитесь, что всасывающий порт не заблокирован посторонними предметами. Размеры вала не должны быть меньше площади 50 x 50 см, чтобы поплавковый выключатель мог работать должным образом. Регулируя поплавковый переключатель, можно определить высоту переключения. Нажмите на кабель поплавкового пере-

ключателя в углубление, предусмотренное на рукоятке насоса. В зависимости от расположения кабеля можно сократить или увеличить расстояние между высотой включения и высотой выключения. Расстояние между поплавком и фиксацией должно быть не менее 10 см, чтобы поплавковый переключатель мог выровняться с уровнем воды. Для ручной непрерывной работы поплавковый переключатель также может быть закреплен вверх на ручке. Насос не является самовсасывающим и всегда должен находиться ниже поверхности воды. При проектировании соблюдайте максимально возможную транспортировочную головку от характеристической кривой. Максимальный расход насоса относится к нулевому уровню воды. Также обратите внимание, что уменьшение выходного отверстия насоса снижает максимальный возможный расход.

#### **Риск повреждения оборудования:**

**- Никогда не носите и не тяните насос на тросе!**

**- Никогда не позволяйте насосу высохнуть!**

**- Насос не морозостойкий!**

**- Промойте насос перед тем, как хранить его в сухом виде / зимовать в течение длительного времени!**



#### **Техническое обслуживание и уход**

Отключите насос перед началом технического обслуживания. Насос следует регулярно чистить, не позднее, когда обнаруживается снижение расхода. Очищайте насос и движущиеся части только чистой водой. Не используйте моющие средства. Отложения можно удалить тканью или мягкой губкой.



После всех работ по техническому обслуживанию и очистке проверьте, запускается ли насос, ненадолго подключив к электросети (максимум 3 секунды). Не держите насос в руке, есть риск получить травму. В этом сухом тесте определенное количество шума является нормальным. При использовании в воде при номинальных температурах насос должен работать без шума. При необходимости проверьте сборку.



#### **Зимняя спячка**

Храните насос очищенным в незамерзающем помещении.



#### **Утилизация устройства**

Не разрешается выбрасывать вместе с бытовым мусором устройства, которые имеют маркировку в виде расположенного рядом с данным текстом символа. Пользователь обязан отдельно утилизировать такие электрические или электронные устройства. Соответствующую информацию о законодательно разрешенной процедуре утилизации можно получить в местном ведомстве по утилизации. Благодаря такой экологически правильной процедуре утилизации старые устройства и приборы отправляются на переработку или к ним применяются другие виды вторичного использования.



#### **Гарантия**

В настоящих гарантийных условиях описываются дополнительные услуги по гарантийному обслуживанию. Данная гарантия не заменяет гарантийные обязательства, предусмотренные законодательством. Срок действия настоящей гарантии начинается с даты приобретения устройства конечным потребителем, что должно быть подтверждено гарантийной картой и (или) соответствующим документом о покупке (кассовым чеком, квитанцией). Данная гарантия распространяется только на неисправности, возникшие в связи с дефектами материалов или ошибками производителя. Предоставление гарантии осуществляется в виде бесплатного ремонта или замены на работоспособное устройство по выбору производителя. Если в ассортименте фирмы HEISSNER GMBH уже отсутствует устройство подобной конструкции, гарантийные обязательства могут быть выполнены путем предоставления изделия со сравнимыми техническими характеристиками. Гарантийные обязательства действительны только в случае надлежащей эксплуатации изделия согласно указаниям по его применению. Гарантия не распространяется на ущерб, возникший вследствие неправильного подключения, неправильного или ненадлежащего применения (что особенно относится к повреждениям подшипников или двигателя из-за эксплуатации без погружения насосов в воду или повреждения, возникшие из-за всасывания

песка или камней), несоблюдения предписаний по технике безопасности, неправильного обслуживания, а также применения силы или стороннего воздействия (что особенно относится к трещинам или повреждению рабочего колеса, неисправностям из-за очень жесткой воды при недостаточной очистке), самовольных изменений конструкции изделия, поврежденного штекерного разъема или кабеля, а также стандартного износа в случае надлежащего использования. Гарантийные условия также не распространяются на повреждения, произошедшие при транспортировке, а также ущерб и затраты, причиненные вследствие недостаточности исполнения обязательств. Гарантийные обязательства недействительны в том случае, если с изделием были выполнены любые манипуляции, помимо действий сотрудников фирмы HEISSNER или авторизованных сервисных предприятий фирмы HEISSNER. Ремонт или замена изделия не ведет к продлению гарантийного срока или к установлению нового гарантийного срока вместо уже имевшегося для замененного или отремонтированного устройства или из-за возможной замены запасных частей. Демонтированные детали ил предметы, которые заменяются в ходе ремонта, становятся собственностью фирмы HEISSNER GMBH.

## UYARI

- ▶ **Bu birim denetimli veya talimat eğer ekipmanın güvenli kullanımına ilişkin 8 yaş arası çocuklar ve yukarıda ve fiziksel, duyuusal veya zihinsel yetenekleri veya tecrübe eksikliği ve bilgisi olan kişiler tarafından kullanılan ve elde edilen risklerin anlaşılması edilebilir.**
- ▶ **Çocukların cihazla oynamasına izin vermeyin.**
- ▶ **Temizlik ve kullanıcı bakım çocukların kendi başlarına yapılmayacaktır.**
- ▶ **Ünite 30 mA alan kalıntı akım ile bir artık akım cihazı ile korunmalıdır.**
- ▶ **Sadece bağladığınızda cihaz ve güç kaynağı maçında elektrik verileri. cihaz veri paket veya kılavuzdaki cihazın etikette bulunur.**
- ▶ **Elektrik şoku nedeniyle ölüm veya ağır yaralanma mümkündür! güç kaynağından gelen gerilimi ile su içinde suya, > 12 V AC veya > 30 V DC bağlantı kesme cihazları ulaşmadan önce.**
- ▶ **su içerisinde insanlar varsa kullanmayın.**
- ▶ **Hasarlı bir kablo değiştirilemez. Cihazın atın.**

## Pompa işletim talimatı

Gerektiğinde daha sonra kullanmak üzere bu talimatları saklayın. Bu ürünü başkasına devrederseniz, bu talimatı da vermeyi unutmayın.

Bu kılavuzdaki önemli bilgiler aşağıdaki şekillerle gösterilir:



**Bu işaret sizi elektrik bağlantılarından kaynaklanabilecek tehlikelere karşı uyarır.**



**Bu işaret sizi genel yaralanma tehlikelerine karşı uyarır.**



**Güvenlik uyarısı**



**Yapı ve kullanıma yönelik bilgiler**



**Bakıma ve koruyucu bakıma yönelik bilgiler**





## Elektrik bağlantılarından kaynaklanabilecek tehlikeler

Suya temas eden elektrikli cihazlarda elektrik çarpması tehlikesi olabilir. Tüm kurulum ve bağlantı çalışmaları yerine getirildikten sonra cihazı çalıştırın. Cihazda yapılacak onarımlar sadece HEISSNER tarafından gerçekleştirilmelidir. Talimatlara aykırı şekilde yapılan onarımlar, kullanıcı için önemli tehlikeler yaratabilir.



## Güvenlik uyarıları

Cihazı sadece güvenlik uyarılarını dikkate alarak ve HEISSNER tarafından öngörülmuş kullanım amacı doğrultusunda kullanın. Uygun olmayan kullanımdan dolayı meydana gelen hasarlar veya daha sonra ortaya çıkabilecek hasarlar kullanıcının sorumluluğundadır. Kablo veya gövde hasarlı gibi görünüyorsa, cihazı kullanmayın. Akım şebekesinde kullanım sadece koruma kontaklı prizle gerçekleştirilebilir. Koruma kontaklı olmayan prizlerde veya hatlarda işletim yasaktır. Cihazı asla kablosundan tutarak taşımayın veya çekmeyin. Ancak yasal koşullara uygun olduğunda bahçe göletlerinde ve yüzme havuzlarında kullanılabilir. Gerekirse bunun için elektrik uzmanınıza danışın. Cihaz sadece su içerisinde insanlar bulunmadığında çalıştırılabilir. Açık alandaki kullanıma sadece 10 metrelik bir lastik hat ile müsaade edilir. Cihazda yapılacak temizlik veya onarım çalışmalarından önce su içerisinde birbirine bağlı olan tüm cihazların akım beslemelerini kapatın. Bağlantı hatlarının kullanım ömrünü olumsuz etkilemesi nedeniyle cihaz ilave olarak (normal şebeke suyu ile karşılaştırıldığında) klorlanmış suda, asitlerde veya bazlarda kullanılmamalıdır. Tip levhası üzerinde belirtilen azami müsaade edilen su sıcaklığını dikkate alın.



## Montaj ve çalıştırma

Sadece güvenli talimatlarına uygun olarak devreye alma.

Cihaz su altında çalıştırılır. Pompaları daima suya batırılmış olarak çalıştırın. Pompanın kuru çalışması, pompanın eksen, şaft veya rulmanlar gibi hareketli parçalarında onarılamaz hasara neden olabilir.

Cihazı ambalajdan çıkarın ve ambalaj malzemelerini çıkarın.

Çok hızlı kirlenmeyi önlemek için pompayı havuzun dibinde yatay, düz bir yere, gerekirse yüksek bir yüzeye yerleştirin. Pompa sap üzerinden yerleştirilemiyorsa, pompa her zaman bir halatla indirilmelidir (dahil değildir). Bunu yapmak için, ipi tutamağa takın. Cihazı yerleştirirken, emme portunun yabancı cisimler tarafından engellenmediğinden emin olun. Şamandıra anahtarının düzgün çalışabilmesi için şaft boyutları 50 x 50 cm'lik bir alandan az olmamalıdır. Şamandıra anahtarı ayarlanarak, anahtarlama yükseklikleri belirlenebilir. Şamandıra anahtarının kablosunu pompanın kolunda sağlanan girintiye bastırın. Kablonun konumuna bağlı olarak, açma yüksekliği ile kapatma yüksekliği arasındaki mesafeyi kısaltabilir veya uzatabilirsiniz. Şamandıra ve sabitleme arasındaki mesafe en az 10 cm olmalıdır, böylece şamandıra anahtarı su seviyesine hizalanabilir. Manuel sürekli çalışma için, şamandıra anahtarı tutamak üzerinde yukarı doğru da sabitlenebilir. Pompa kendinden emişli değildir ve her zaman su yüzeyinin altında olmalıdır. Tasarım yaparken, karakteristik eğriden mümkün olan maksimum taşıma kafasını gözlemleyin. Pompanın maksimum debisi, su seviyesinin sıfır olduğunu ifade eder. Ayrıca, pompa çıkışının azaltılmasının mümkün olan maksimum akış hızını azalttığını unutmayın.

### Ekipman hasarı riski:

- Pompayı asla kablo üzerinde taşımayın veya çekmeyin!
- Pompanın kurumasına asla izin vermeyin!
- Pompa donmaya dayanıklı değildir!
- Pompayı uzun süre kuru/kışlama saklamadan önce durulayın!



## Bakım ve bakım

Tüm bakımdan önce pompanın fişini çekin. Pompa, en geç akış hızında bir düşüş tespit edildiğinde düzenli olarak temizlenmelidir. Pompayı ve hareketli parçaları sadece temiz suyla temizleyin. Deterjan kullanmayın. Birikintiler bir bez veya yumuşak süngerle giderilebilir.



Tüm bakım ve temizleme çalışmalarından sonra, şebeke fişini kısa bir süre takarak (maksimum 3 saniye) pompanın çalışıp çalışmadığını kontrol edin. Pompayı elinizde tutmayın, yaralanma riski vardır. Bu kuru testte, belirli miktarda gürültü normaldir. Nominal sıcaklıklarda suda kullanıldığında, pompa gürültüsü çalışmalıdır. Gerekirse, montajı kontrol edin.



### Kış uykusu

Pompayı temizlenmiş donmayan bir odada saklayın.



### Eski cihaz tasfiyesi

Yandaki sembol ile işaretlenmiş cihazlar, ev çöpü ile birlikte atılmamalıdır. Bu tarz elektronik ve elektrikle çalışan eski cihazları ayrı olarak tasfiye etmelisiniz. Lütfen yerel yönetiminizden talimatlara uygun tasfiyeler hakkında bilgi edinin. Çevreye duyarlı şekilde yapılan bu tasfiye sayesinde eski cihazları geri dönüşüme veya başka yöntemlerle tekrar kullanıma kazandırmış olursunuz.



### Garanti

Bu garanti koşulları ilave garanti hizmetlerini düzenlerler. Yasal garanti talepleri bu garanti tarafından etkilenebilir. Garanti, garanti kartı ve/veya satın alma belgesi (kasa fişi, fatura) ile belgelendiği son kullanıcının satın alma tarihinden itibaren başlar. Garanti hizmetleri sadece malzeme veya üretim hatalarının neden olduğu kusurları kapsar. Garanti hizmetleri gönderilmiş ürünün ücretsiz onarılmasıyla veya bizim seçimimize göre sorunsuz bir cihazın gönderilmesiyle gerçekleşir. Yapı olarak eşdeğer bir ürün HEISSNER GMBH'nin ürün yelpazesinde bulunmadığında, garanti hizmeti teknik bakımdan benzer özelliklere sahip bir ürünün gönderilmesiyle yerine getirilebilir. Garanti hizmetine yönelik haklar ancak ürün amacına ve kullanım talimatındaki önerilere uygun şekilde kullanıldıysa ortaya çıkar. Tekniğe uygun olmayan montajdan, usulüne uygun olmayan veya kötüye kullanımdan (özellikle pompalarda kuru çalışma nedeniyle yatak veya motor hasarları ve kum veya taşların emilmesi nedeniyle meydana gelen arızalar), güvenlik talimatlarına dikkat edilmemesinden, yetersiz bakımdan veya zorla kullanımdan veya dış etkilerden (özellikle kanat çarkının kırılması veya hasar görmesi, yetersiz temizlikten dolayı aşırı kireç içeren su nedeniyle meydana gelen hasarlar), üründe kendi yaptığınız değişikliklerden, hasara uğramış veya kısaltılmış soket veya kablodan ve ayrıca amacına uygun kullanım nedeniyle ortaya çıkan normal aşınmalardan dolayı meydana gelen arızalar garanti hizmeti dışında kalmaktadır. Özellikle nakliye hasarları ve ayrıca bu nedenle meydana gelebilecek hasarlar ve masraflar garanti hizmetinin dışındadır. Üründe HEISSNER tarafından yapılmayan veya HEISSNER tarafından yetkilendirilmemiş servis merkezleri tarafından yapılan müdahaleler sonucunda garanti hizmeti sona erer. Ürünün onarımı veya değişimi garanti süresinin uzamasına neden olmaz, ayrıca değiştirilen veya onarılan cihaz veya takılan benzer yapı parçaları için yerine getirilmiş garanti hizmeti nedeniyle yeni bir garanti süresi yürürlüğe konulmaz. Yedek teslimat için sökülen parçalar veya cisimler HEISSNER GMBH'nin malı haline gelir.



## HOIATUS

- ▶ See üksus saab kasutada 8-aastasel lastel ja vanematel ning isikute, kelle füüsilised, sensoorsed või vaimsed võimed või kellel puudub kogemus ja teadmised, kui neid jälgitakse või juhendamise käsitleb ohutut kasutamist tehnika ja mõista sellest tulenevaid ohte.
- ▶ Äрге lubage lastel mängida seadme.
- ▶ Puhastus ja hoolduse tohib teha lastele ilma järelevalveta.
- ▶ Seade peab olema kaitstud jääkvoolukaitsme koos hinnanguga rikkevoolukaitses 30 mA.
- ▶ Ühendada kui elektrilised andmed seadmest ja toiteallikas mängu. Seade andmete asub sildil seadme pakendil või käsitsi.
- ▶ surma või tõsiseid vigastusi elektrilöögi on võimalik! Enne jõudmist vette, > 12 V AC või > 30 V DC katkestamine seadmest vee pingega toiteallikaga.

- ▶ Äрге kasutage, kui puuduvad isikud vees.
- ▶ Kahjustatud nõõri ei saa asendada. Visake seade.

## Pumpade kasutusjuhend

Hoidke see juhend hilisema kasutamise tarbeks alles. Toote edasiandmisel tuleb kaasa anda ka see juhend. Selles juhendis on tähtis informatsioon tähistatud alljärgnevalt:



**See sümbol hoiatab Teid elektrist tulenevate ohtude eest**



**See sümbol hoiatab Teid üldiste vigastusohutude eest**



**Ohutusjuhised**



**Informatsioon ehituse ja käitamise kohta**



**Informatsioon korrrashoiu ja hoolduse kohta**



**Elektrist tulenev oht**

Elektriseadmete kokkupuutel veega võib tekkida elektrilöögi oht. Võtke seade kasutusse alles siis, kui kõik vajalikud installatsiooni- ja ühendustööd on lõpetatud. Laske seadme kõik remonttööd teostada ainult firmal HEISSNER. Aajatundmatult teostatud remonttööde tulemusel võivad tekkida kasutaja jaoks kõrgendatud ohud.



**Ohutusjuhised**

Pidage seadme kasutamisel kinni ohutusjuhistest ja firma HEISSNER poolt määratud kasutuseesmärgist. Asjatundmatust kasutamisest tulenevate rikete või kaudsete kahjude korral vastutab käitaja. Äрге kasutage seadet kaabli või korpuse rikke korral. Vooluvõrku ühendamine võib toimuda ainult kaitsekontaktiga pistikupesade kaudu. Käitamine kaitsekontaktita pistikupesade või juhtmete kaudu on keelatud. Äрге kandke ega tõmmake seadet kunagi hoides kinni elektrikaablist. Tiikides või basseinides kasutamine on lubatud ainult seadusega kehtestatud tingimustel. Vajadusel võite pöörduda oma elektriala spetsialisti poole. Seadet on lubatud kasutada ainult siis, kui vees ei viibi inimesi. Välitingimustes kasutamine on lubatud ainult 10 m kummikaabli olemasolul. Enne seadme juures puhastus- ja hooldustööde teostamist katkestage palun kõikide vee kaudu üksteisega ühenduses olevate seadmete elektritoide. Seadet ei ole lubatud kasutada suurema (võrreldes tavalise joogiveega) kloorisisaldusega vees, hapete või aluste puhul, kuna need mõjutavad elektrikaabli vastupidavust. Järgige maksimaalselt lubatud veetemperatuuri, mis on toodud tüübisildil.



**Kokkupanek ja käitamine**

Kasutuselevõtt ainult vastavalt ohutusjuhiste.

Seadet kasutatakse vee all. Kasutage alati vette uputatud pumпасid. Pumba kuiv töötamine võib põhjustada korvamatu kahjustusi pumba liikuvatele osadele, nagu telg, võll või laagrid.

Eemaldage seade pakendilt ja eemaldage pakkematerjalid.

Asetage pump horisontaalsesse, tasasesse kohta basseini põhjas, vajadusel kõrgendatud pinnale, et vältida liiga kiiret saastumist. Kui pumba ei saa käepideme kaudu asetada, tuleb pump alati trossi kaudu alla lasta (ei kuulu komplekti). Selleks kinnitage kõis käepideme külge. Seadme paigutamisel veenduge, et võõrkehade ei blokeeriks imemisporti. Võlli mõõtmed ei tohiks olla väiksemad kui 50 x 50 cm, et ujuküliti saaks korralikult töötada. Ujuküliti reguleerimisega saab määrata lülituskõrgused. Vajutage ujuküliti kaabel pumba käepidemel olevasse süvendisse. Sõltuvalt kaabli asendist saate lühendada või pikendada kaugust sisselülituskõrguse ja väljalülituskõrguse vahel. Ujuki ja kinnitusvahendi vaheline kaugus peab olema vähemalt 10 cm, et ujuküliti saaks joonduda veetasemega. Käsitsi pidevaks tööks saab ujuküliti kinnitada käepidemele ka ülespoole. Pump ei ole isepuhastuv ja peab alati olema veepinna all. Projek-

teerimisel jälgige maksimaalset võimalikku ülekandepiirid iseloomulikust kõverast. Pumba maksimaalne voolukiirus viitab veetasemele null. Pange tähele ka seda, et pumba väljalaskeava vähendamine vähendab maksimaalset võimalikku voolukiirust.

### Seadmete kahjustumise oht:

- Ärge kunagi kandke ega tõmmake pumba kaabli!
- Ära kunagi lase pumbal kuivada!
- Pump ei ole külmakindel!
- Loputa pumba enne pikka aega kuivana/talvitumist!



### Hooldus ja hooldus

Enne hooldust eemaldage pump vooluvõrgust. Pumba tuleb regulaarselt puhastada hiljemalt siis, kui avastatakse voolukiiruse vähenemine. Puhastage pump ja liikuvad osad ainult puhta veega. Ärge kasutage pesuvahendeid. Hoiuseid saab eemaldada lapiga või pehme käsna.



Pärast kõiki hooldus- ja puhastustöid kontrollige, kas pump käivitub, ühendades korrald vooluvõrku (maksimaalselt 3 sekundit). Ärge hoidke pumba käes, on vigastuste oht. Selles kuivkatses on teatud kogus müra normaalne. Kui seda kasutatakse vees nominaaltemperatuuridel, peaks pump töötama ilma müra. Vajadusel kontrollige koost.



### Talveunest

Hoidke pumba puhastatuna külmavabas ruumis.



### Kasutatud seadmete utiliseerimine

Kõrvaltoodud sümboliga tähistatud seadmeid ei tohi utiliseerida koos olmeprügiga. Te olete kohustatud sellised elektri- ja elektroonikaseadmed eraldi utiliseerima. Palun tutvuge oma elukohajärgsetes ametkondades kindlaksmääratud utiliseerimisvõimalustega. Kasutatud seadmete keskkonnasõbraliku utiliseerimisega aitate Te kaasa nende taastöötlmisele või muul viisil taaskasutamisele.



### Garantii

Need garantiitingimused reguleerivad täiendava garantiid ulatust. See garantiid ei puuduta seadusega tagatud garantiid tulenevaid õigusi. Garantii algab lõpptarbijaja poolt ostu sooritamise kuupäevast, mida tuleb tõendada garantiikaardi ja / või ostuviitungi (kassatšekk, kvititung) esitamisega. Garantii kehtib eranditult nende puuduste osas, mis tulenevad materjali- või tootmisveast. Garantii alusel toimub meiepoolset valikul kas edastatud toote tasuta remont või asendamine korras seadmega. Kui sarnase konstruktsiooniga toode ei kuulu enam firma HEISSNER GMBH sortimenti, on garantiid raamides võimalik asendamine samaväärsete tehniliste omadustega tootega. Garantii kehtib eranditult ainult siis, kui toote kasutamine toimus nõuetele vastavalt ja kooskõlas kasutusjuhendis toodud soovitudele. Garantii ei kehti rikete puhul, mis on tekkinud nii nõuetele mittevastava paigalduse, asjatundmatu või vale kasutamise (eriti pumba kuival töötamisel tekkinud laagri või mootori kahjustused ja liiva või kivide sisseimemisest tekkinud rikked), ohutusnõuete eiramise, puuduliku hoolduse kui ka jõu kasutamise või võõrmõjude (eriti ka ventilaatori purunemine ja kahjustus, suure katlakivisisaldusega veest tulenevad kahjustused ebapiisava puhastamise korral) tulemusel, toote omavolilisel muutmisel, kahjustatud või lühendatud pistiku või kaabli korral, samuti sihipärasel kasutamisel tekkinud kulumise korral. Eelkõige ei kehti garantiid nii transportkahjustuste kui ka riketest tulenevate kaudsete kahjude ja kulude osas. Garantii ei kehti, kui toote juures on töid teostanud keegi teine peale firma HEISSNER või firma HEISSNER poolt volitatud teeninduspunktid. Toote remont või asendamine ei too endaga kaasa garantiidaja pikendamist ja garantiikorras asendatud või remonditud seadme või võimalike paigaldatud varuosade suhtes ei alga uus garantiid aeg. Demonteeritud osad või komponendid lähevad peale asendamist üle firma HEISSNER GMBH omandusse.

- ▶ O aparelho pode ser utilizado por crianças com idade igual ou superior a 8 anos e pessoas com capacidades físicas, sensoriais ou mentais reduzidas ou com falta de experiência ou conhecimentos, enquanto vigiadas por adultos ou quando foram informadas sobre o uso seguro do aparelho e entenderam os riscos remanescentes.
- ▶ Crianças não podem brincar com o aparelho.
- ▶ A limpeza e a manutenção não podem ser realizadas por crianças sem que sejam vigiadas por adultos.
- ▶ O disjuntor de corrente de avaria deve proteger o aparelho com o valor máximo de 30 mA - rated leakage current.
- ▶ Antes de conectar o aparelho, controlar que as características eléctricas do aparelho correspondem às da rede eléctrica. As características do aparelho estão indicadas na etiqueta de identificação, sobre a embalagem ou nestas instruções de uso.
- ▶ Morte ou graves lesões por electrocussão! Antes de meter a mão na água, desligue todos os aparelhos com uma tensão eléctrica >12 V AC ou >30 V DC que se encontram na água.
- ▶ Operar o aparelho só quando não estão pessoas na água.
- ▶ O cabo de alimentação defeituoso não pode ser substituído. O aparelho deve ser substituído.

## Manual de instruções das bombas

ConsERVE este manual para utilizações futuras. Em caso de uma alteração do proprietário do artigo, este manual deverá também ser transmitido.

As informações importantes contidas neste manual estão assinaladas do seguinte modo:



**Este símbolo alerta-o relativamente a perigos decorrentes da eletricidade**



**Este símbolo alerta-o para perigos de ferimentos gerais**



**Indicação de segurança**



**Informação relativa à instalação e utilização**



**Informações relativas à manutenção e conservação**



**Perigo devido à eletricidade**

Aparelhos eléctricos que entrem em contacto com a água poderão representar um perigo de electrocussão. Coloque o aparelho em funcionamento apenas quando todos os trabalhos de instalação e ligação necessários estiverem concluídos. As reparações do aparelho deverão ser realizadas apenas pela HEISSNER. Reparções indevidas poderão representar consideráveis perigos para o utilizador.



## Indicações de segurança

Utilize o aparelho apenas sob a observância das indicações de segurança e para a finalidade prevista pela HEISSNER. Quaisquer danos e consequências de uma utilização indevida são da responsabilidade do utilizador. Não opere o aparelho caso o cabo ou a caixa pareçam estar danificados. A utilização na rede elétrica só poderá ocorrer através de tomadas com ligação à terra. É proibida a operação em tomadas ou cabos sem ligação à terra. Nunca transporte nem puxe o aparelho pelo cabo de ligação. A utilização em lagos de jardim só é permitida caso isto corresponda às condições legais. A utilização em piscinas ou piscinas naturais só é permitida, caso a bomba seja expressamente indicada para o efeito. Consulte o seu electricista a esse respeito. O aparelho só pode ser operado, caso ninguém se encontre dentro da água. Isto não se aplica a bombas que se destinem expressamente à utilização em piscinas ou piscinas naturais. A utilização ao ar livre só é permitida com uma conduta de borracha de 10 m. Antes de quaisquer trabalhos de limpeza ou manutenção no aparelho, desligue a alimentação elétrica de todos os aparelhos que estejam interligados pela água. O aparelho não pode ser aplicado em água com teor de cloro mais elevado (em comparação com a água canalizada normal), ácidos ou bases, visto que isto afeta a durabilidade do cabo de ligação. Respeite a temperatura máxima permitida da água, conforme indicado na placa de características.



## Montagem e funcionamento

Comissionamento apenas em conformidade com as instruções de segurança.

O aparelho é operado debaixo de água. Opere sempre as bombas submersas em água. O funcionamento a seco da bomba pode causar danos irreparáveis nas partes móveis da bomba, tais como eixo, eixo ou rolamentos.

Retire o aparelho da embalagem e retire os materiais de embalagem.

Coloque a bomba num local horizontal e plano na parte inferior da piscina, se necessário sobre uma superfície elevada, para evitar a contaminação com demasiada rapidez. Se a bomba não puder ser colocada através da pega, a bomba deve ser sempre baixada através de uma corda (não incluída). Para isso, prenda a corda à pega. Ao colocar o aparelho, certifique-se de que a porta de aspiração não está bloqueada por objetos estranhos. As dimensões do eixo não devem ser inferiores a uma área de 50 x 50 cm para que o interruptor flutuante possa funcionar corretamente. Ao ajustar o interruptor flutuante, as alturas de comutação podem ser determinadas. Pressione o cabo do interruptor flutuante para o recanto fornecido na pega da bomba. Dependendo do posicionamento do cabo, pode encurtar ou prolongar a distância entre a altura do interruptor e a altura de desligamento. A distância entre a boia e a fixação deve ser de, pelo menos, 10 cm para que o interruptor flutuante possa alinhar-se com o nível da água. Para o funcionamento contínuo manual, o interruptor flutuante também pode ser fixado para cima na pega. A bomba não é auto-escorva e deve estar sempre abaixo da superfície da água. Ao conceber, observe o máximo possível na cabeça de transmissão da curva característica. O caudal máximo da bomba refere-se ao nível da água zero. Note também que a redução da saída da bomba reduz o caudal máximo possível.

### Risco de danos no equipamento:

- **Nunca carregue ou puxe a bomba no cabo!**
- **Nunca deixe a bomba secar!**
- **A bomba não é à prova de geada!**
- **Enxagúe a bomba antes de a armazenar seca/inverno durante muito tempo!**



## Manutenção e cuidados

Desligue a bomba antes de toda a manutenção. A bomba deve ser limpa regularmente, o mais tardar quando for detetada uma diminuição do caudal. Limpe a bomba e as peças móveis apenas com água limpa. Não utilize detergentes. Os depósitos podem ser removidos com um pano ou uma esponja macia.



Depois de todos os trabalhos de manutenção e limpeza, verifique se a bomba está a começar por ligar brevemente a ficha de rede (no máximo 3 segundos). Não segure a bomba na mão, existe o risco de ferimentos. Neste teste seco, uma certa quantidade de ruído é normal. Quando utilizada em água a temperaturas nominais, a bomba deve funcionar sem ruído. Se necessário, verifique a montagem.



## Hibernação

Guarde a bomba limpa num quarto sem geada.



## Eliminação de aparelhos antigos

Os aparelhos assinalados com o símbolo aqui apresentado não podem ser depositados no lixo doméstico. Estes aparelhos elétricos e eletrónicos antigos devem ser separados. Informe-se junto das suas autoridades de administração local acerca das possibilidades de eliminação regulamentada. Com esta eliminação ecológica, os aparelhos antigos serão reciclados ou reaproveitados de outras formas.



## Garantia

Estas condições de garantia regulam prestações de garantia adicionais. Os direitos legais de garantia não são afetados por esta garantia. A garantia tem início no dia da aquisição por parte do consumidor final, que deve ser comprovado pela apresentação do certificado de garantia e/ou do comprovativo da compra (talão de compra, recibo). O serviço de garantia abrange exclusivamente falhas resultantes de defeitos de fabrico ou de material. A garantia poderá ser prestada, a nosso critério, através da reparação gratuita do produto enviado ou através da substituição por um aparelho novo. Caso já não esteja disponível nenhum produto do mesmo modelo no catálogo da HEISSNER GMBH, a garantia poderá ser prestada através da entrega de um produto com características técnicas equivalentes. Terá direito à garantia apenas caso o produto tenha sido tratado devidamente e de acordo com as recomendações contidas no manual de instruções. Excluídos do direito à garantia estão danos resultantes de instalação indevida, aplicações abusivas ou indevidas (especialmente danos no rolamento ou motor devido ao funcionamento a seco das bombas e danos provocados pela aspiração de areia ou pedras), inobservância das disposições de segurança, manutenção insuficiente, bem como exercício de força excessiva ou influências externas (especialmente quebra ou danos no rotor de pás, danos provocados por água com um elevado teor de calcário e insuficiente limpeza), alterações ao produto por iniciativa própria, fichas ou cabos danificados ou cortados, bem como desgaste normal em caso de utilização correta. Do direito à garantia estão excluídos especialmente danos provocados pelo transporte, bem como danos e custos decorrentes de falhas. Perderá o direito à garantia em caso de intervenções no produto que não tenham sido realizadas pela HEISSNER ou por centros de assistência autorizados pela HEISSNER. A reparação ou a substituição do produto não implicam um prolongamento do período da garantia, nem um novo período de garantia é iniciado devido a uma garantia já concedida para o aparelho substituído ou reparado ou para peças de reposição eventualmente montadas. As peças desmontadas ou objetos para os quais seja efetuada uma entrega de substituição são propriedade da HEISSNER GMBH.



## BRĪDINĀJUMS

- ▶ Šī vienība var tikt izmantoti bērniem vecumā no 8 gadu vecuma, un personām ar ierobežotām fiziskām, sensorām vai garīgām spējām, vai trūkst pieredzes un zināšanām, ja tās tiek uzraudzītas vai instruēti par drošu lietošanu iekārtu un saprast saistītos riskus.
- ▶ Neļaujiet bērniem spēlēties ar ierīci.
- ▶ Tīršana un lietotāja apkopi nedrīkst veikt bērni bez uzraudzības.
- ▶ Ierīcei jābūt aizsargātai ar noplūdes strāvas, ar nominālo atlikušo strāvu 30 mA.
- ▶ tikai pieslēgt, kad elektriskās ierīces datus un elektroapgādes spēles. Ierīce dati atrodas uz uzlīmes ierīces, uz iepakojuma vai rokasgrāmatā.

- ▶ **nāvi vai smagus ievainojumus, no elektriskās strāvas triecienu, ir iespējams! Pirms sasniedzot ūdeni, > 12 V AC vai > 30 V DC atvienošanas ierīces ūdenī ar spriegumu no barošanas avota.**
- ▶ **Nedarbiniet, ja nav personas ūdenī.**
- ▶ **Bojāts vads nevar aizstāt. Atbrīvojieties no ierīces.**

## Sūkņu lietošanas instrukcija

Saglabājiet šo lietošanas instrukciju turpmākai lietošanai. Nododot ražojumu tālāk, līdzī jādod arī šī lietošanas instrukcija.

Svarīga informācija šajā instrukcijā ir apzīmēta šādi:



**Šis simbols brīdina par elektriskās strāvas riskiem**



**Šis simbols brīdina par vispārējiem traumu gūšanas riskiem**



**Drošības norādījums**



**Informācija par uzbūvi un lietošanu**



**Informācija par apkopēm un kopšanu**



**Elektriskās strāvas risks**

Ja elektroierīces nonāk saskarē ar ūdeni, tās rada elektriskās strāvas trieciena risku. Sāciet ierīces lietošanu tikai pēc tam, kad ir pabeigti visi nepieciešamie montāžas un pievienošanas darbi. Ierīces remontu uzticiet vienīgi firmas HEISSNER darbiniekiem. Nelietpratīgi veikta remonta rezultātā lietotājam var rasties nopietns apdraudējums.



**Drošības norādījums**

Ierīces lietošana atļauta, tikai ievērojot drošības norādījumus, un to izmantojot HEISSNER paredzētajam lietošanas mērķim. Bojājumi vai netiešie zaudējumi, kas radušies nelietpratīgas lietošanas rezultātā, ir tikai lietotāja kompetencē. Nelietojiet ierīci, ja kabelis vai korpuss izskatās bojāts. Ierīces pievienošana elektrotīklam atļauta tikai kontaktligzdās ar zemējumu. Ierīces pievienošana kontaktligzdām vai līnijām bez zemējuma kontakta nav atļauta. Nekad nenesiet vai nevelciet ierīci, turot aiz pieslēguma vada. Ierīces lietošana dārza dīķī ir pieļaujama tikai tādā gadījumā, ja tas atbilst likumdošanas normām. Lietošana baseinos vai pelddīķos ir pieļaujama tikai tādā gadījumā, ja sūknis ir nepārprotami paredzēts šādam mērķim. Nepieciešamības gadījumā jautājiet savam elektriķim. Ierīces ekspluatācija atļauta tikai tad, kad ūdenī neuzturas cilvēki. Tas neattiecas uz sūkņiem, kas nepārprotami paredzēti izmantošanai pelddīķos un peldbaseinos. Lietošana ārpus telpām atļauta tikai ar 10 m garu vadu gumijas apvalkā. Pirms ierīces tīrīšanas vai apkopes darbiem, atvienojiet strāvas padevi visām ierīcēm, kas ir savstarpēji savienotas caur ūdeni. Ierīci nedrīkst lietot papildus (salīdzinājumā ar parastu dzeramo ūdeni) hlorētā ūdenī, skābēs vai bāzēs, jo tās ietekmē pieslēguma vada izturību. Ievērojiet maksimāli pieļaujamo ūdens temperatūru, kāda norādīta uz datu plāksnītes.



**Surinkimas ir ekspluatavimas**

Paleidimas tik laikantis saugos instrukciju.

Prietaisas veikia po vandeniu. Visada naudokite siurblius, panardintus j vandenį. Sausas siurblio veikimas gali nepataisomai sugadinti judančias siurblio dalis, pvz., Ašį, veleną ar guolius.

Išimkite prietaisą iš pakuotės ir pašalinkite pakavimo medžiagas.



Īdēkite siurbļi j horizontāliā, plokščiā vietā baseino apačioje, jei reikia, ant paauskštinto paviršiaus, kad per greitai išvengtumėte užteršimo. Jei siurblio negalima įdėti per rankeną, siurblys visada turi būti nuleistas virve (nepriededamas). Norėdami tai padaryti, pritvirtinkite virvę prie rankenos. Įdėdami prietaisą įsitinkinkite, kad siurbimo prievadas nėra užblokuotas pašalinių daiktų. Veleno matmenys turi būti ne mažesni kaip 50 x 50 cm plotas, kad plūdinis jungiklis galėtų tinkamai veikti. Reguluojant plūdinį jungiklį, galima nustatyti perjungimo aukštį. Paspauskite plūdinio jungiklio kabelį į įdubą, esančią ant siurblio rankenos. Priklausomai nuo kabelio padėties, galite sutrumpinti arba prailginti atstumą tarp įjungimo aukščio ir išjungimo aukščio. Atstumas tarp plūdės ir fiksavimo turi būti ne mažesnis kaip 10 cm, kad plūdės jungiklis galėtų susilyginti su vandens lygiu. Rankiniam nepertraukiamam darbui plūdinis jungiklis taip pat gali būti pritvirtintas į viršų ant rankenos. Siurblys nėra savaimis įsiurbiamas ir visada turi būti žemiau vandens paviršiaus. Projektuodami stebėkite didžiausią įmanomą transportavimo galvutę iš būdingos kreivės. Didžiausias siurblio srautas reiškia nulinį vandens lygį. Taip pat atkreipkite dėmesį, kad sumažinus siurblio išleidimo angą, sumažėja didžiausias galimas srautas.

### Įrangos sugadinimo rizika:

- **Niekada nenešiotkite ir netraukite siurblio ant laido!**
- **Niekada neleiskite siurbliui išdžiūti!**
- **Siurblys nėra atsparus šalčiui!**
- **Nuplaukite pompą prieš ilgai laikydami ją sausą/žiemojančią!**



### Priežiūra ir priežiūra

Prieš atlikdami techninę priežiūrą, atjunkite siurbliū nuo elektros tinklo. Siurblys turi būti reguliariai valomas, vėliausiai tada, kai nustatomas srauto sumažėjimas. Siurbliū j judančias dalis valykite tik švariū vandeniu. Nenaudokite plovikliū. Indėliai gali būti pašalinti audiniu arba minkšta kempine.



Atlikę visus techninės priežiūros ir valymo darbus, patikrinkite, ar siurblys įsijungia, trumpai prijungdami maitinimo kištuką (ne ilgiau kaip 3 sekundes). Nelaikykite siurblio rankoje, kyla pavojus susižeisti. Šiame sausame bandyme tam tikras triukšmo kiekis yra normalus. Naudojant vandenyje esant vardinėi temperatūrai, siurblys turi veikti be triukšmo. Jei reikia, patikrinkite mazgą.



### Užmigdymo

Išvalytą siurbliū laikykite neužšalančioje patalpoje.



### Nolietoto ierėu utilizācija

Ierėces, kas apzīmėtas ar blakus redzamo simbolu, nedrėkst izmest kopā ar sadzīves atkritumiem. Jums ir jāievēro noteikumi par nokalpojušo elektrisko un elektronisko iekārtu atkritumu atsevišķu utilizāciju. Par reglamentētajām nolietoto ierėcu utilizācijas iespējām jautājiet savā vietējā pašvaldībā. Utilizējot ierėces šādā, videi draudzīgā veidā, jūs nodosiet nolietotās iekārtas otrreizējai pārstrādei vai cita veida atkārtotai izmantošanai.



### Garantija

Šie garantijas noteikumi regulē papildu garantijas pakalpojumus. Ar šo garantiju netiek skartas likumdošanā paredzētās garantijas tiesības. Garantija sākas dienā, kad gala patērētājs ir iegādājies ierīci, ko apliecina, uzrādot garantijas karti un/vai pirkuma dokumentu (kases čekū, kviti). Garantijas tiesības attiecināmas tikai uz tiem trūkumiem, kas radušies materiālu defekta vai ražotāja kļūdas dēļ. Garantijas pakalpojums ietver iesūtītā ražojuma bezmaksas remontu vai teicamā stāvoklī esošas ierīces nosūtīšanu apmaiņai - pēc mūsu ieskatiem. Ja identiskas konstrukcijas ražojums vairs nav pieejams HEISSNER GMBH sortimentā, garantijas pakalpojums tiek veikts, piegādājot ražojumu ar salīdzināmu tehnisko raksturojumu. Tiesības saņemt garantijas pakalpojumu ir tikai tadā gadījumā, ja ražojums ir lietotas pareizi un saskaņā ar lietošanas instrukcijas ieteikumiem. Garantijas pakalpojuma saņemšanas tiesības ir izslēgtas, ja ierīcei bojājumi radušies neprofesionālas montāžas, ļaunprātīgas vai nepareizas lietošanas rezultātā (īpaši - gultņu vai motora bojājumi, sūkņim darbojoties bez ūdens, kā arī bojājumi smilts vai akmeņu iesūkšanas rezultātā), neievērojot drošības noteikumus, nepietiekami veiktu apkopju, kā arī spēka pielietošanas vai ārējas iedarbības rezultātā (īpaši spārnu rata lūzumi vai bojājumi, bojājumi, ko radījis ūdens ar augstu kaļķa saturu nepietiekamas tīršanas

rezultātā); ja ražojumam patvaļīgi veiktas izmaiņas, sabojāta kontaktdakša, sabojāts vai saīsināts kabelis, kā arī konstatējams normāls nodilums, kas radies, lietojot ierīci paredzētajam mērķim. No garantijas pakalpojumiem galvenokārt ir izslēgti transportēšanas gaitā radušies bojājumi, kā arī zaudējumi defektu dēļ un netiešie zaudējumi. Tiesības uz garantiju nav spēkā, ja tiek konstatēts, ka ražojumā jau notikusi iejaukšanās, kas nav veikta uzņēmumā HEISSNER vai HEISSNER pilnvarotā servisā. Ražojuma remonta vai apmaiņas gadījumā garantijas laiks netiek pagarināts, kā arī netiek noteikts jauns garantijas laiks jau iepriekš veikta garantijas pakalpojuma ietvaros nomainītai vai salabotai ierīcei, kā arī jebkādam iebūvētajām rezerves daļām. Demontētās daļas vai priekšmeti, kas tiek apmainīti pret jauniem, paliek HEISSNER GMBH īpašumā.

## ĮSPĖJIMAS

- ▶ Šis įrenginys gali būti naudojamas amžiaus 8 metų vaikams ir aukščiau ir riboto fizinių, jutimo arba protiniai gebėjimai, arba patirties bei žinių trūkumo, jeigu jie yra prižiūrimi arba pavedė dėl saugų įrangos ir suprasti susijusią riziką.
- ▶ Neleiskite vaikams žaisti su prietaisu.
- ▶ Valymo ir jo priežiūra, turi būti padaryta vaikų be priežiūros.
- ▶ Įrenginys turi būti apsaugotos liekamosios srovės įtaisas su nominalus likutinę srovę 30 mA.
- ▶ prisijungti tik tada, kai elektros duomenys iš prietaiso ir maitinimo rungtynių. Prietaisas duomenys ant etiketės ant prietaiso, ant pakuotės arba instrukcijoje.
- ▶ mirtį ar sunkų sužalojimą nuo elektros smūgio yra įmanoma! Prieš pasiekiant į vandenį, > 12 V AC arba > 30 V DC atjungti įrenginius vandenyje su iš elektros tinklo įtampą.
- ▶ Nenaudokite, jeigu nėra jokių vandens asmenys.
- ▶ Pažeistas kabelis negali būti pakeista. Disponuoti prietaiso.

## Siurblių naudojimo instrukcija

Išsaugokite šią naudojimo instrukciją, kad galėtumėte prirėikus pasinaudoti. Perduodami dokumentus, perduokite ir naudojimo instrukciją.

Svarbi informacija šioje instrukcijoje pažymėta taip:



Šis ženklas įspėja apie elektros pavojų



Šis ženklas įspėja apie susižalojimo pavojų



Saugos nurodymai



Informacija apie konstrukciją ir naudojimą



Informacija apie techninę apžiūrą ir priežiūrą



Elektros keliamas pavojus

Elektros prietaisams susilietus su vandeniu kyla elektros smūgio pavojus. Pradėkite naudoti prietaisą tik tada, kai baigti visi reikalingi instaliacijos ir sujungimo darbai. Prietaiso remonto darbus paveskite atlikti tik HEISSNER. Dėl netinkamo remonto naudotojui gali kilti didelių pavojų.



### Saugos nurodymai

Naudokite prietaisą tik atsižvelgdami į saugos nurodymus ir tik HEISSNER nurodytais tikslais. Atsakomybė dėl žalos ar pasekmių dėl netinkamo naudojimo tenka naudotojui. Nenaudokite prietaiso, jei laidas ar korpusas yra pažeistas. Prijungdami prie elektros maitinimo šaltinio, naudokitės tik elektros lizdu su apsauginiais kontaktais. Draudžiama naudoti elektros lizdą ar liniją be apsauginio kontakto. Niekada neneškite, netraukite prietaiso už prijungimo laido. Naudojimas sodo tvenkiniuose leidžiamas tik tada, kai tai atitinka įstatymų sąlygas. Naudoti plaukiojimo baseinuose ar plaukiojimo tvenkiniuose galima, jei jie pritaikyti siurblio naudojimui. Pasiteiraukite elektros specialisto. Naudoti prietaisą galima tik tada, kai vandenyje nėra žmonių. Tai galioja ne tik siurbliams, naudojamiems plaukiojimo tvenkiniuose ar baseinuose. Naudoti atviroje erdvėje galima tik su 10 m ilgio gumine žarna. Prieš prietaiso valymo ar techninės priežiūros darbus, išjunkite elektros tiekimą visuose prietaisuose, kurie sujungti vienas su kitu per vandenį. Prietaiso negalima dėti į papildomai (palyginus su normaliu geriamu vandeniu) chloruotą vandenį, rūgštis ar šarmus, nes tai gali paveikti jungties linijos galiojimo trukmę. Atkreipkite dėmesį į didžiausią leidžiamą vandens temperatūrą, nurodytą informacinėje lentelėje.



### Montaža un darbība

Nodošana ekspluatācijā tikai saskaņā ar drošības instrukcijām.

Ierīce tiek darbināta zem ūdens. Vienmēr darbiniet ūdenī iegremdētus sūkņus. Sūkņa sausā darbība var neatgriezeniski sabojāt sūkņa kustīgās daļas, piemēram, asi, vārpstu vai gultņus.

Izņemiet ierīci no iepakojuma un noņemiet iepakojuma materiālus.

Novietojiet sūkni horizontālā, līdzēnā vietā baseina apakšā, ja nepieciešams, uz paaugstinātas virsmas, lai pārāk ātri izvairītos no piesārņojuma. Ja sūkni nevar novietot caur rokturi, sūknis vienmēr jānolaiž caur virvi (nav iekļauts komplektā). Lai to izdarītu, piestipriniet virvi pie roktura. Novietojot ierīci, pārliedcinieties, vai iesūkšanas portu nebloķē svešķermeņi. Vārpstas izmēri nedrīkst būt mazāki par 50 x 50 cm laukumu, lai pludiņa slēdzis varētu darboties pareizi. Pielāgojot pludiņa slēdzi, var noteikt pārslēgšanas augstumus. Nospiediet pludiņa slēdža kabeli padziļinājumā, kas atrodas uz sūkņa roktura. Atkarībā no kabeļa novietojuma jūs varat saīsināt vai pagarināt attālumu starp slēdža augstumu un izslēgšanas augstumu. Attālumam starp pludiņu un fiksāciju jābūt vismaz 10 cm, lai pludiņa slēdzis varētu pieskaņoties ūdens līmenim. Manuālai nepārtrauktai darbībai pludiņa slēdzi var piestiprināt arī uz augšu roktura. Sūknis nav pašprietiekams, un tam vienmēr jābūt zem ūdens virsmas. Projektējot, ievērojiet maksimālo iespējamo transportēšanas galvu no raksturīgās liknes. Sūkņa maksimālais plūsmas ātrums attiecas uz nulles ūdens līmeni. Ņemiet vērā arī to, ka sūkņa izplūdes samazināšana samazina maksimālo iespējamo plūsmas ātrumu.

### Iekārtas bojājumu risks:

- **Nekad nenēsājiet un nevelciet sūkni uz kabeļa!**
- **Nekad neļaujiet sūknim darboties sausam!**
- **Sūknis nav salstošs!**
- **Noskalojiet sūkni, pirms to ilgstoši uzglabājat sausu/ziemojošu!**



### Uzturēšana un kopšana

Pirms visas apkopes atvienojiet sūkni no elektrotīkla. Sūknis regulāri jātīra vēlākais tad, kad tiek konstatēts plūsmas ātruma samazinājums. Notīriet sūkni un kustīgās daļas tikai ar tīru ūdeni. Nelietojiet mazgāšanas līdzekļus. Nogulsnes var noņemt ar drānu vai mikstu sūkli.



Pēc visiem apkopes un tīrīšanas darbiem pārbaudiet, vai sūknis tiek iedarbināts, īsī pievienojot elektrotīkla kontaktdakšu (ne ilgāk kā 3 sekundes). Neturiet sūkni rokā, pastāv trauma risks. Šajā sausajā testā zināms trokšņa daudzums ir normāls. Lietojot ūdenī nominālā temperatūrā, sūknim jādarbojas bez trokšņa. Ja nepieciešams, pārbaudiet montāžu.



## Hibernācijas

Uzglabājiet sūkni notīrītu telpā bez sala.



## Senų prietaisų utilizavimas

Prietaisai, pažymėti šiuo simboliu, negali būti utilizuojami kartu su buitiniems šiukšlėmis. Jūs esate įsipareigojęs elektros ir elektrotechnikos prietaisus utilizuoti atskirai. Susipažinti su utilizavimo galimybėmis galite vietinėje administracijoje. Utilizuodami prietaisus Jūs juos paliekate perdirbimui ar panaudojimui kitomis formomis.



## Garantija

Šios garantinės sąlygos apibrėžia papildomas garantines galimybes. Įstatyminiai garantiniai įsipareigojimai į šią garantiją neįtraukti. Garantija įsigalioja įsigijus produktą ir pateiktus garantinį lapą ir (arba) pirkimo čekį (sąskaitą). Garantija apima ir dalių trūkumą dėl medžiagos defektų ar gamintojo kaltės. Garantija suteikia galimybę nemokamai remontuoti atsiųstą gaminį arba pasikeisti jį į naują. Jei reikiamas produktas išimtas iš HEISSNER GMBH asortimento, suteikiamas produktas su panašia technine specifikacija. Garantija pasinaudoti galima tada, kai gaminys naudojamas tinkamai ir pagal nurodymus naudojimo instrukcijoje. Garantija netaikoma, jei atsirado žala dėl netvarkingos instaliacijos, netinkamo naudojimo (ypač, kai sugadinamas guolis ar variklis dėl siurblio naudojimo sausumoje, arba siurbiami smėlis ar akmenys), saugos nurodymų nesilaikymo, techninės apžiūros trūkumo ar panaudojus jėgą ir dėl išorinių veiksmy (tokių kaip sparnuotės lūžis ar pažeidimas, dėl kalkėto vandens), savavališko gaminio funkcijų pakeitimo, pažeidus, sutrumpinus kištuką ar laidus, taip pat dėl nusidėvėjimo tinkamo naudojimo atveju. Taip pat garantija nepadengia žalos bei išlaidų dėl transportavimo ar trūkumo. Garantijos netenkama ir tuomet, kai gaminys tvarkomas ne HEISSNER ar jam priklausančiuose techninės priežiūros skyriuose. Gaminio remontas ar pakeitimas nesuteikia ilgesnės ar naujos garantijos pakeistam prietaisui ar atsarginėms dalims. Keičiamos išmontuotos dalys ar medžiagos tampa HEISSNER GMBH nuosavybe.



## ADVARSEL

**Dette apparatet kan brukes av barn som er 8 år eller eldre, samt av personer med reduserte fysiske, sensoriske eller mentale begrensninger, eller som mangler erfaring og kunnskap, hvis de er under oppsikt eller har fått opplæring i riktig bruk av apparatet, og forstår farene forbundet med å bruke dette. Barn må ikke leke med apparatet. Rengjøring eller brukervedlikehold må ikke utføres av barn uten at de er under oppsikt.**

## Bruksanvisning pumper

Oppbevar denne bruksanvisningen for senere bruk. Hvis du gir artikkelen videre til andre, må også denne anvisningen følge med.

Viktig informasjon i denne bruksanvisningen er merket som følger:



**Dette tegnet advarer deg mot farer forbundet med elektrisitet**



**Dette tegnet advarer det mot generelle farer for personskader**



**Sikkerhetsanvisning**



**Informasjon om installasjon og bruk**



## Informasjon om vedlikehold og pleie



### Fare forbundet med elektrisitet

Det foreligger fare for elektrisk støt fra elektriske apparater som kommer i kontakt med vann. Ta først apparatet i bruk etter at alle installasjons- og tilkoblingsarbeider er fullført.

La reparasjoner på apparatet utføres kun av HEISSNER. Ved feil utførte reparasjoner kan det oppstå betydelige farer for brukeren.



### Sikkerhetsanvisninger

Bruk apparatet kun ved å følge sikkerhetsanvisningene og til det bruksformålet som er beregnet av HEISSNER. Skader eller følgeskader på grunn av feil bruk er ansvaret til brukeren. Bruk ikke apparatet hvis kabel eller hus er defekt. En skadet kabel kan ikke repareres og kan ikke fornyes. I et slikt tilfelle må apparatet tas ut av bruk og kastes. Bruk via strømmettet må bare skje via en jordet stikkontakt. Bruk med stikkontakter eller kabler uten jording er forbudt. Bruk alltid apparatet via en jordfeilbryter (RCD eller FI-bryter) med en utløserstrøm på maks. 30 mA. Strømforsyningen må stemme overens med spenningen som er angitt på typeskiltet. Bær eller dra apparatet aldri i tilkoblingskabelen. Bruk i hagedammer og svømmebasseng er kun tillatt når det skjer i samsvar med lovbestemmelsene. Spør eventuelt en elektrofagmann om dette. Apparatet må bare brukes når det ikke befinner seg noen personer i vannet. Bruk utendørs er kun tillatt med en 10 m lang gummiledning. Før rengjørings- og vedlikeholdsarbeider utføres på apparatet, må du koble fra strømtilførselen på alle apparater som er forbundet med hverandre via vannet. Apparatet må ikke brukes i vann som er tilsatt klor, syrer eller baser (i motsetning til normalt drikkevann), da dette reduserer levetiden til tilkoblingskabelen. Følg bestemmelsene om maksimalt tillatt vanntemperatur som er angitt på typeskiltet.



### Montering og drift

Igangkjøring bare i samsvar med sikkerhetsinstruksjonene.

Enheten drives under vann. Bruk alltid pumper nedsenket i vann. Tørrkjøring av pumpen kan føre til uopprettelig skade på pumpens bevegelige deler som akse, aksel eller lagre.

Fjern enheten fra emballasjen og fjern emballasjematerialer.

Plasser pumpen på et horisontalt, flatt sted i bunnen av bassenget, om nødvendig på en forhøyet overflate, for å unngå forurensning for raskt. Hvis pumpen ikke kan plasseres via håndtaket, må pumpen alltid senkes via et tau (ikke inkludert). For å gjøre dette, fest tauet til håndtaket. Når du plasserer enheten, må du kontrollere at sugeporten ikke er blokkert av fremmedlegemer. Akseldimensjonene skal ikke være mindre enn et område på 50 x 50 cm, slik at flottørbryteren kan fungere ordentlig. Ved å justere flottørbryteren kan koblingshøyden bestemmes. Trykk kabelen til flottørbryteren inn i fordypringen som følger med på håndtaket på pumpen. Avhengig av plasseringen av kabelen, kan du forkorte eller forlenge avstanden mellom innkoblingshøyden og slukkehøyden. Avstanden mellom flottøren og fikseringen må være minst 10 cm slik at flottørbryteren kan justere seg med vannstanden. For manuell kontinuerlig drift kan flottørbryteren også festes oppover på håndtaket. Pumpen er ikke selvsugende og må alltid være under vannoverflaten. Når du designer, må du observere maksimalt mulig transporthode fra karakteristisk kurve. Pumpens maksimale strømningshastighet refererer til vannstand null. Vær også oppmerksom på at reduksjon av pumpeuttaket reduserer maksimal strømningshastighet.

#### Fare for skade på utstyret:

- Aldri bære eller trekke pumpen på kabelen!
- La aldri pumpen gå tørr!
- Pumpen er ikke frostsikker!
- Skyll pumpen før du oppbevarer den tørr/overvinter i lang tid!



### Vedlikehold og pleie

Koble fra pumpen før alt vedlikehold. Pumpen skal rengjøres regelmessig, senest når en reduksjon i strømningshastigheten oppdages. Rengjør pumpen og bevegelige deler bare med rent vann. Ikke bruk vaskemidler. Avleiringer kan fjernes med en klut eller myk svamp.

NO



Etter alt vedlikeholds- og rengjøringsarbeid, sjekk om pumpen starter ved å koble til støpselet kort (maksimalt 3 sekunder). Ikke hold pumpen i hånden, det er fare for personskade. I denne tørre testen er en viss mengde støy normalt. Når pumpen brukes i vann ved nominelle temperaturer, skal den fungere uten støy. Kontroller om nødvendig forsamlingen.



### Vinterdvale

Oppbevar pumpen rengjort i et frostfritt rom.



### Avfallsbehandling av utrangerte apparater

Apparater som er merket med symbolet ved siden av må ikke kastes i husholdningsavfallet. Du plikter å kaste slike elektro- og elektronikkapparater separat. Undersøk mulighetene for avfallsbehandling hos myndighetene på stedet. Med en slik miljøriktig avfallsbehandling bidrar du til resirkulering eller andre former for gjenbruk av gamle apparater.



### Garanti

Disse garantibestemmelsene regulerer ytterligere garantiytelser. Lovbestemt krav iht. mangelsansvar berøres ikke av denne garantien. Garantien starter den dagen apparatet blir kjøpt av sluttbrukeren, og dette må dokumenteres ved fremleggelse av garantikort og/eller kvittering (kassalapp, kvittering). Garantiytelsen dekker kun mangler som skyldes material- eller produksjonsfeil. Garantiytelsen skjer ved gratis reparasjon av det innsendte produktet eller ved erstatningslevering av et fungerende produkt etter vårt valg. Hvis et likt produkt ikke lenger finnes i sortimentet til HEISSNER GMBH, kan garantien oppfylles ved levering av et produkt med tilsvarende tekniske egenskaper. Krav under garantien oppstår kun hvis produktet er behandlet korrekt og ifølge anbefalingene i bruksanvisningen. Skader dekkes ikke av garantien som er en følge av feil installasjon, feil eller ikke beregnet bruk (spesielt også skader på lager eller motor som følge av tørrkjøring av pumper og skader på grunn av oppsuging av stein eller sand), manglende overholdelse av sikkerhetsbestemmelsene, mangelfullt vedlikehold og bruk av makt eller ekstern påvirkning (spesielt brudd eller skader på hjulet, skader på grunn av bruk av sterkt kalkholdig vann og utilstrekkelig rengjøring), egne endringer på produktet, skader på kabel eller støpsel og normal slitasje ved beregnet bruk. Garantikravet bortfaller hvis det allerede er foretatt inngrep i produktet, som ikke er foretatt av HEISSNER eller et verksted som er autorisert av HEISSNER. Reparasjon eller utskiftning av produktet fører ikke til en forlengelse av garantitiden eller en ny garantitid for en allerede gitt garantiytelse for det utskiftede eller reparerte apparatet eller for eventuelle innbygde reservedeler. Demonterte deler eller gjenstander som det er foretatt en erstatningslevering for tilhører HEISSNER GMBH.

Діти від 8 років і старше, а також люди с обмеженими фізичними, сенсорними чи психічними можливостями або люди з невеликим досвідом та об'ємом знань можуть користуватись цим приладом, якщо вони при цьому знаходяться під контролем або отримали інструкції по безпечному поводженні з приладом, з повним розумінням всіх небезпек при роботі з ним. Діти не можуть гратися з приладом. Дітям заборонено чистити чи обслуговувати без належного контролю з боку дорослих.

## Керівництво з експлуатації на насоси

Зберігайте це керівництво для подальшого використання. Якщо виріб передається, з ним передається і ця інструкція.

Важлива інформація в цьому керівництві позначається наступним чином:



**Цей символ попереджує про небезпеку через електрострум**



**Цей символ попереджує про загальну небезпеку травмування**



**Вказівка щодо техніки безпеки**



**Інформація щодо конструкції та використання**



**Інформація щодо технічного обслуговування та догляду**



**Небезпека через електрострум**

Електричні прилади, які контактують з водою, можуть бути пов'язані з небезпекою удару електрострумом. Вводити пристрій в експлуатацію лише після закінчення всіх робіт з монтажу та підмикання. Ремонт пристрою повинен виконуватися лише фірмою HEISSNER. Внаслідок неправильного ремонту може виникнути значна небезпека для користувача.



**Вказівки щодо техніки безпеки**

Використовуйте пристрій лише з дотриманням вказівок щодо техніки безпеки та виходячи з мети його використання, яка передбачена фірмою HEISSNER. Пошкодження чи непрямі збитки через неправильне використання пристрою є відповідальністю користувача. Не експлуатуйте пристрій, якщо кабель або корпус здаються несправними. Пошкоджений кабель не підлягає ремонту, його не можна реставрувати. В такому випадку пристрій підлягає утилізації. До мережі живлення пристрій під'єднувати лише через розетки з захисними контактами. Експлуатація з розетками чи проводами без захисного контакту забороняється. Завжди експлуатуйте пристрій з диференціальним захистом (RCD чи пристрій захисного вимикання) зі струмом розчеплення не більше 30 мА. Напруга живлення повинна відповідати даним щодо напруги на заводській табличці. Ніколи не носіть пристрій за з'єднувальний кабель і не тягніть за з'єднувальний кабель. Використання в садових ставках чи басейнах допускається лише тоді, якщо це відповідає законодавчим вимогам. У разі необхідності проконсультуйтеся з фахівцем-електриком. Пристрій експлуатувати лише якщо у воді немає людей. Використання під відкритим небом дозволяється лише з 10-метровим шланговим проводом. Перед роботами з чищення чи технічного догляду на пристрої відімкніть подачу живлення від усіх пристроїв, які контактують один з одним через воду. Пристрій не дозволяється експлуатувати в додатково (у

порівнянні зі звичайною питною водою) хлорованій воді, кислотах чи лугах, тому що це негативно впливає на термін служби з'єднувального кабелю. Дотримуйтесь максимально допустимої температури води, яка наведена на заводській табличці.



## Збірка і експлуатація

Введення в експлуатацію тільки з дотриманням інструкції з техніки безпеки.

Пристрій експлуатується під водою. Завжди працюють насоси, занурені у воду. Сухий хід насоса може привести до непоправної шкоди рухомих частинам насоса, таким як вісь, вал або підшипники.

Вийміть пристрій з упаковки і приберіть пакувальні матеріали.

Помістіть насос в горизонтальне рівне місце на дні басейну, при необхідності на піднесеній поверхні, щоб уникнути забруднення занадто швидко. Якщо насос неможливо розмістити через рукоятку, насос завжди повинен бути опущений за допомогою каната (не входить в комплект). Для цього потрібно прикріпити мотузку до ручки. При розміщенні пристрою стежте за тим, щоб всмоктуючий порт не був заблокований сторонніми предметами. Розміри вала не повинні бути менше площі 50 x 50 см, щоб поплавковий вимикач міг працювати справно. За допомогою регулювання поплавкового перемикача можна визначити висоту перемикачання. Притисніть кабель поплавкового перемикача в поглиблення, передбачене на рукоятці насоса. Залежно від позиціонування кабелю можна скоротити або продовжити відстань між висотою включення і висотою виключення. Відстань між поплавком і фіксацією має бути не менше 10 см, щоб поплавковий вимикач міг вирівнятися з рівнем води. Для ручної безперервної роботи поплавковий перемикач також може бути закріплений вгору на ручці. Насос не самовсмоктується і повинен постійно знаходитися під водною поверхнею. При проектуванні дотримуйтесь максимально можливу транспортну головку від характерної кривої. Максимальна витрата насоса відноситься до нульового рівня води. Також зверніть увагу, що зменшення виходу насоса знижує максимально можливу витрату.

### Ризик пошкодження обладнання:

- Ніколи не носіть і не тягніть насос на тросі!

- Ніколи не дозволяйте насосу висихати!

- Насос не морозостійкий!

- Промивайте насос перед тим, як зберігати його сухим / зимівлю протягом тривалого часу!



## Зміст і догляд

Від'єднайте насос від мережі перед усім технічним обслуговуванням. Чистити насос слід регулярно, найпізніше при виявленні зниження витрати витрати. Прочищайте насос і рухомі частини тільки чистою водою. Не використовуйте миючі засоби. Відкладення можна видалити ганчіркою або м'якою губкою.



Після всіх робіт з технічного обслуговування та очищення перевірте, чи запускається насос, ненадовго підключивши вилку електромережі (максимум 3 секунди). Не тримайте помпу в руці, є ризик отримати травму. У цьому сухому тесті певна кількість шуму є нормальним явищем. При використанні у воді номінальних температур насос повинен працювати без шуму. При необхідності перевірте збірку.



## Сплячки

Зберігати помпу прибрали в безморозному приміщенні.



## Утилізація старих пристроїв

Пристрої з символом, який наведено поряд, забороняється утилізувати разом з побутовим сміттям. Ви зобов'язані утилізувати такі старі електричні та електронні пристрої окремо. Зверніться в місцевий орган влади, щоб дізнатися про можливості правильної утилізації. В рамках такої екологічної утилізації старі пристрої здаються в спеціальні пункти збирання і потім переробляються різними способами.





## Гарантія

Ці гарантійні умови регулюють додаткові гарантійні послуги. Рекламация за законодавством залишаються в силі. Гарантія починається з дня придбання пристрою кінцевим користувачем. Доказом купівлі та дня придбання служить гарантійна карта і/або чек (касовий чек, квитанція). Гарантія розповсюджується виключно на вади, які викликані дефектами матеріалу чи процесу виготовлення. Гарантійне обслуговування виконується у формі безкоштовного ремонту присланого виробу чи у формі поставки бездоганно працюючого пристрою за нашим вибором. Якщо виріб такого типу в асортименті HEISSNER GMBH вже відсутній, гарантійне обслуговування може виконуватися у формі поставки виробу з порівнянними технічними характеристиками. Право на гарантійне обслуговування існує виключно у випадку, якщо з виробом поводитися правильно і відповідно з рекомендаціями з інструкції з експлуатації. Гарантія не розповсюджується на збиток в результаті неправильної інсталяції, неправильного використання (зокрема пошкодження підчипника чи двигуна через сухий хід та пошкодження через всмоктування піску або камінців), недотримання положень щодо техніки безпеки, неправильного технічного обслуговування і використання сили чи впливу сторонніх сил (зокрема злам чи пошкодження крильчатки, пошкодження через вміст у воді занадто великої кількості вапна без достатнього очищення води), несанкціонованих змін на виробі, пошкодженого чи вкороченого штекера або кабелю, а також нормального зносу при правильному використанні. Гарантія не розповсюджується, зокрема, на пошкодження під час транспортування та на непрямі збитки і витрати. Гарантія втрачає силу, якщо на виробі вже були зроблені зміни, які були виконані не фірмою HEISSNER чи авторизованими сервісними центрами фірми HEISSNER. Ремонт або заміна виробу не ведуть до подовження терміну дії гарантії; новий гарантійний термін після надання гарантійної послуги на замінений чи введений в експлуатацію пристрій чи на будь-які вмонтовані запчастини в силу не вступає. Демонтовані частини або предмети, які замінюються по гарантії, стають власністю HEISSNER GMBH.



# HEISSNER GMBH

Schlitzer Strasse 24 · D-36341 Lauterbach

Telefon +49 (0) 66 41- 8 65 55 · Fax +49 (0) 66 41/86-2 99

Internet: <http://www.heissner.de> · e-mail: [info@heissner.de](mailto:info@heissner.de)

- (FR ES)** Aqualux · 287 Avenue de la Massane · 13210 Saint Rémy de Provence · France  
Tel: +33 978 03 02 60 · [sav@aqualux.com](mailto:sav@aqualux.com) · [www.aqualux.com](http://www.aqualux.com)
- (IT)** PET TRIBE SRL · Vicolo Chiodo 5 · I-37138 Verona · Italy  
Tel. +39 045 8101566 · Fax +39 045 8101630 · [info@pettribe.com](mailto:info@pettribe.com) · [www.pettribe.it](http://www.pettribe.it)
- (FI)** Horisont Enterprises Ltd Oy · Malminkartanonkuja 4 · FI-00390 Helsinki · Finland  
Tel. +358 (0)9 6866 720 · [office@horisontenterprises.fi](mailto:office@horisontenterprises.fi) · [www.horisontenterprises.fi](http://www.horisontenterprises.fi)
- (NO)** FERNANDO NORGE AS · Aslakveien 14 E · NO-0753 Oslo · Norway  
Tel. +47 9118 2885 · [lbj@fernando.no](mailto:lbj@fernando.no)
- (RO)** Chemoform Romania SRL · Strada Garii No 714R · RO-137090 Ciocanesti, Judetul Dambovita · Romania · Tel. 004 021 242 05 94 · Fax 004 021 242 00 61  
[office@chemoform.ro](mailto:office@chemoform.ro) · [www.chemoform.ro](http://www.chemoform.ro)
- (BG)** Aqua Cor & Co Ltd. · Angista Street 8 · 1527 Sofia · Bulgaria  
Tel. +359 2 943 41 08 · Fax +359 8 93 66 82 64 · [aqua.cor@market.bg](mailto:aqua.cor@market.bg) · [www.aqua-cor.com](http://www.aqua-cor.com)
- (PL)** Chemoform Polska Sp. z o.o. · ul. Gacka 1 · PL-41 218 Sosnowiec · Poland  
Tel. +48 32 297 71 38 · Fax +48 32 291 97 07 · [info@chemoform.pl](mailto:info@chemoform.pl) · [www.chemoform.pl](http://www.chemoform.pl)
- (HU)** Diatahun Kft. · Szabadsag Str. 114 · HU-8790 Zalaszentgrot · Hungary  
Tel. +36 30 84 13 639 · [diatakft@gmail.com](mailto:diatakft@gmail.com)
- (GR)** TECHNIKI - ATHINON AFOI ATHANASIADIS O.E. · Kalymnoy 2 · GR-15121 PEFKI-Athens · Greece  
Tel. +30 210 619 66 90 · Fax +30 210 619 67 27 · [techniki-athinon@otenet.gr](mailto:techniki-athinon@otenet.gr) · [www.techniki-athinon.gr](http://www.techniki-athinon.gr)
- (RU)** OOO Chemoform Russia · Pos. Mosrentgen · RUS-119017 Moscow · Russia  
Tel: +7 800 707 19 77 · Tel.: +7 495 980 80 22 · [info@chemoform.ru](mailto:info@chemoform.ru) · [www.chemoform.ru](http://www.chemoform.ru)
- (LT)** UAB HORTICOM · Zirmunu g. 66 · Vilnius LT-09131 · Lithuania  
Tel: +370 5 27 37 026 · Fax: +370 5 27 22 902 · [vilnius@horticom.lt](mailto:vilnius@horticom.lt) · [www.horticom.lt](http://www.horticom.lt)
- (EE)** Horticom OÜ · Loomäe tee 11 · Rae tehnoпарк · EE-75306 Lehmja, Rae Vald Harjumaa · Estonia  
Tel: +372 65 12 950 · Fax: +372 65 12 970 · [info@horticom.ee](mailto:info@horticom.ee) · [www.horticom.ee](http://www.horticom.ee)
- (TR)** FLUIDRA · 1 No lu Cadde no 3 · TR-34953 Tuzla (Istanbul) · Turkey  
Tel. +90 543 535 37 34 · [info@fluidra.com.tr](mailto:info@fluidra.com.tr) · [www.fluidra.com.tr](http://www.fluidra.com.tr)
- (GB)** Certikin International Ltd · Unit 4, Tungsten Park · Witney / Oxon OX29 0AX · Great Britain  
Tel. +44 (0) 1993 778 855 · Fax +44 (0) 1993 778 620 · [enquiries@certikin.co.uk](mailto:enquiries@certikin.co.uk) · [www.certikin.co.uk](http://www.certikin.co.uk)
- (BA SL)** URSULA ALIBESTER · Selca 2 · 4227 Selca · Slovenia  
Tel. +386 (0) 31 265 228 · [ursula.alibester@gmail.com](mailto:ursula.alibester@gmail.com)
- (NL BE)** ALPC · Icarus 11 · NL-8448 CJ Heerenveen · Netherlands · Tel. +31 513 41 28 12  
Tel. service: +31 513 62 66 66 · [verkoop@alpc.nl](mailto:verkoop@alpc.nl) · [service@alpc.nl](mailto:service@alpc.nl) · [www.alpc.nl](http://www.alpc.nl)
- (DK SE)** Fernando Aps · Klokkestøber vej 12 · DK-8800 Viborg · Denmark · Tel. +45 86 62 34 46  
Fax +45 86 62 34 51 · [kundeservice@fernandoaps.dk](mailto:kundeservice@fernandoaps.dk) · [www.fernandoaps.dk](http://www.fernandoaps.dk)
- (CZ SK)** ZC s.r.o · Jiráskovo předměstí 633/III · CZ-37701 Jindřichův Hradec · Czech Republic  
Tel. +420 384 370 900 · [vo@zc.cz](mailto:vo@zc.cz) · [www.zc.cz](http://www.zc.cz)
- (DE AT CH LV HR UA)** HEISSNER GmbH · Schlitzer Straße 24 · D-36341 Lauterbach · Germany  
Tel. +49 66 41- 8 65 55 · Fax +49 66 41- 8 62 99  
[www.heissner.de](http://www.heissner.de) · [info@heissner.de](mailto:info@heissner.de)



HEISSNER®



HEISSNER GMBH

Schlitzer Straße 24 · 36341 Lauterbach

Tel.: 0 66 41/86 555 · Fax: 0 66 41/86 299

[www.heissner.de](http://www.heissner.de)