



brennenstuhl®



SICHERHEITSINFORMATIONEN

SAFETY INFORMATION

DE Sicherheitsinformationen

EN Safety information

FR Informations sur la sécurité

NL Veiligheidsinformatie

IT Informazioni sulla sicurezza

SE Säkerhetsinformation

ES Información de seguridad

PL Informacje dotyczące
bezpieczeństwa

CZ Bezpečnostní informace

HU Biztonsági információk

RU Информация о безопасности

TR Güvenlik bilgileri

FI Turvallisuustiedot

GR Πληροφορίες για την ασφάλεια

PT Informações de segurança

EE Ohutusalaane teave

SK Bezpečnostné informácie

SI Varnostne informacije

LT Saugos informacija

LV Drošības informācija

HR Sigurnosne informacije

RO Informații privind siguranța

BG Информация за безопасност

DK Oplysninger om sikkerhed

NO Sikkerhetsinformasjon

UA Інформація з техніки безпеки

AR معلومات السلامة

WWW.BRENNENSTUHL.COM

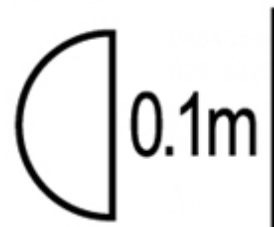
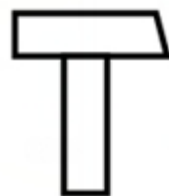
04/11/2024

 **brennenstuhl®**



BF 5050 M
5 m H07RN-F 3G1,5
50W LED
220V-250V~ 50/60Hz
5400lm / 6500K

EAC IP54



Hugo Brennenstuhl GmbH&Co.KG, Seestr.1-3,D-72074 Tübingen
H.Brennenstuhl S.A.S., 4 rue de Bruxelles,F-67170 Bernolsheim
lectra technik ag, Blegistrasse 13,CH-6340 Baar
service@brennenstuhl.com

Made in China

Art. 1 17141 0 902 / 0484096/4623

brennenstuhl®

**Mobiler 360° LED Strahler
Mobile 360° LED Light
Projecteur portable LED 360°
Mobiele 360° led-lamp**

BF 3050 M / BF 5050 M / BF 5051 M

DE	Bedienungsanleitung	2
EN	Operating instructions	6
FR	Mode d'emploi	10
NL	Gebruikshandleiding	14
IT	Istruzioni per l'uso	18
SE	Bruksanvisning	22
ES	Manual de instrucciones	26
PL	Instrukcja obsługi	30
CZ	Návod k obsluze	34
HU	Kezelési útmutató	38
RU	Руководство по эксплуатации	42
TR	Kullanım kılavuzu	47
FI	Käyttöohje	51
GR	Οδηγίες χρήσης	55
PT	Manual de instruções	60
EE	Kasutusjuhend	64
SK	Návod na používanie	68
SI	Navodila za uporabo	72
LT	Naudojimo instrukcija	76
LV	Lietošanas instrukcija	80

DE Bedienungsanleitung Mobiler 360° LED Strahler

BF 3050 M / BF 5050 M / BF 5051 M

Achtung: Lesen Sie vor Gebrauch des Strahlers diese Gebrauchsanweisung bitte aufmerksam durch und bewahren Sie sie anschließend gut auf!

SICHERHEITSHINWEISE

1. Überprüfen Sie vor jeder Benutzung das Produkt auf etwaige Beschädigungen. Benutzen Sie das Produkt niemals, wenn Sie irgendwelche Beschädigungen feststellen. Wenden Sie sich in diesem Fall an eine Elektrofachkraft oder an die angegebene Serviceadresse des Herstellers.



Bei Nichtbeachtung besteht Lebensgefahr durch elektrischen Schlag!

2. Verwenden Sie das Produkt nicht in explosionsgefährdeter Umgebung, Lebensgefahr!
3. Halten Sie Kinder von dem Strahler fern. Kinder können die Gefahr durch den elektrischen Strom nicht einschätzen.
4. Bitte niemals direkt in das Licht schauen.
5. Eine zerstörte Schutzabdeckung kann nicht ersetzt werden. Der Strahler muss entsorgt werden.
6. Die äußere flexible Leitung dieser Leuchte kann nicht ausgetauscht werden; falls die Leitung beschädigt ist, muss die Leuchte verschrottet werden.
7. Das Produkt ist während des Ladevorgangs nicht IP54 (staub- und spritzwassergeschützt).



Nicht geeignet für den Betrieb mit externen Dimmern.



Bei Unterschreitung des Mindestabstands können beleuchtete Gegenstände überhitzen.

TECHNISCHE DATEN

Schutzklasse: I
Schutzart: IP 54, IK08
Nennspannung: 220–250 V~, 50/60 Hz
Anschlussleitung: H07RN-F 3G1,5 mm²
Steckdose: 220–250 V~, max. 3400 W

Typ:	BF 3050 M	BF 5050 M	BF 5051 M
Artikelnummer:	1171410900	1171410902	1171411902
Netzstecker:	DE	DE	FR
Leistungsaufnahme (W):	30	50	50
Strom max. (A):	0,75	1,22	1,22
Maße (mm):	205 x 211 x 222,5	205 x 211 x 222,5	205 x 211 x 222,5
Maße Schutzabdeckung (mm):	200 Ø x 85,8 h	200 Ø x 85,8 h	200 Ø x 85,8 h
Gewicht (kg):	1,85	2,85	2,85
Leistungsfaktor:	>0,9	>0,9	>0,9
max. projizierte Fläche (cm ²):	456	456	456

Dieser LED-Strahler ist für Beleuchtungszwecke im Innen- und Außenbereich geeignet.

INBETRIEBNAHME**EIN-/AUSSCHALTEN DES STRAHLERS**

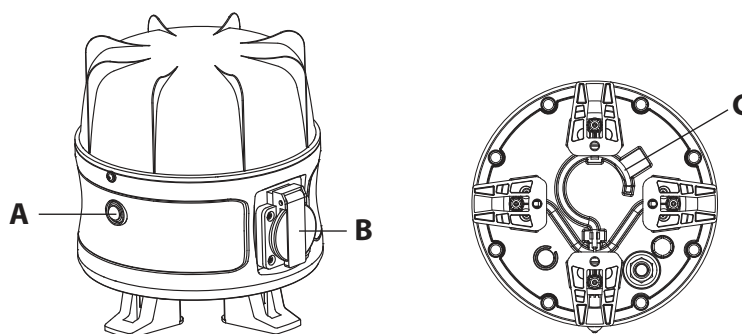
Positionieren Sie den Strahler und schalten Sie mit dem Schalter (A) ein.

Der Strahler leuchtet mit 100 % Lichtstärke, durch nochmaliges Drücken wird die Lichtstärke auf 50 % eingestellt, ein weiteres Drücken schaltet den Strahler aus.

A: Ein-/Aus- und Funktionsschalter

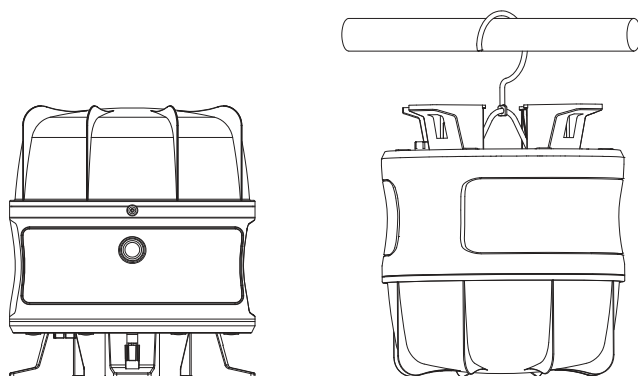
B: Steckdose

C: Haken

**BEDIENUNGEN**

Stehend: Stellen Sie den Strahler auf eine trockene, ebene Fläche.

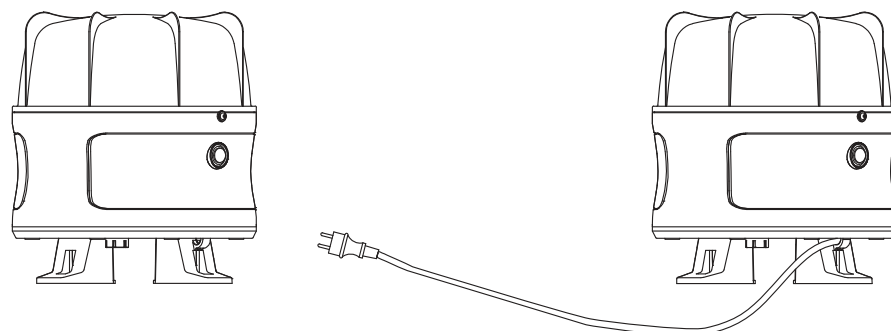
Hängend: Hängen Sie den Strahler an ein geeignetes Rohr.



Im Verbund: mehrere BF-Strahler zusammenschalten.

An der Seite des Strahlers befindet sich eine Steckdose (B), mit deren Hilfe er auch als Stromverteiler benutzt werden kann.

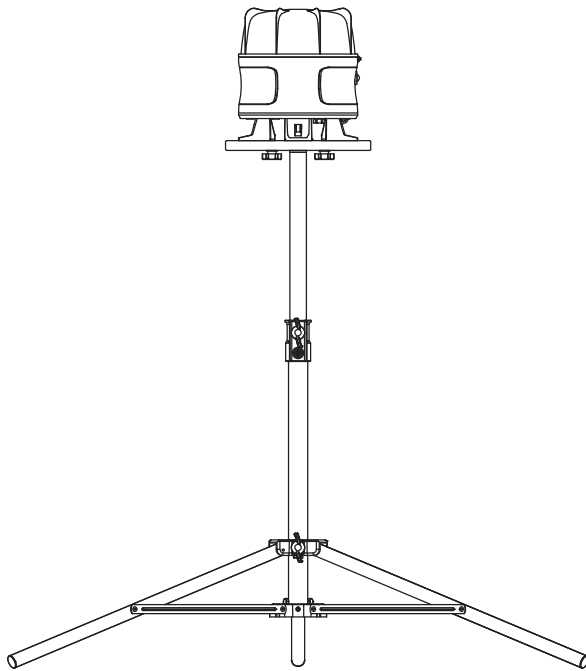
Die Steckdose ist auch bei ausgeschaltetem Licht funktionsfähig.



Mit Stativ (nicht im Lieferumfang enthalten)

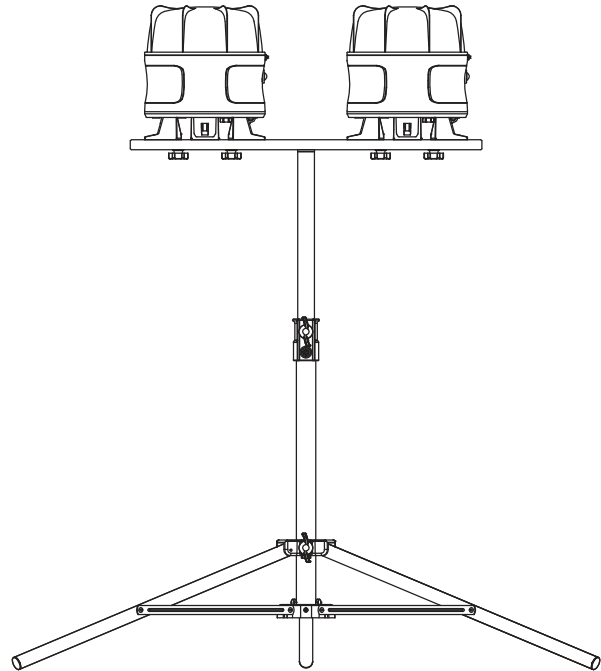
Der Strahler kann auch einzeln oder im Doppel auf ein Brennenstuhl Stativ montiert werden.

Werden zwei Strahler montiert, dann wird der Zubehör Querträger CB 70 1172640059 benötigt.

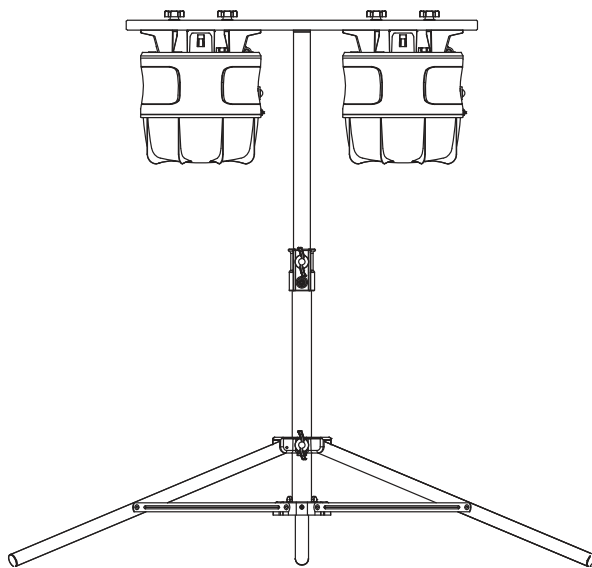


Stehend geschraubt Einzel Strahler

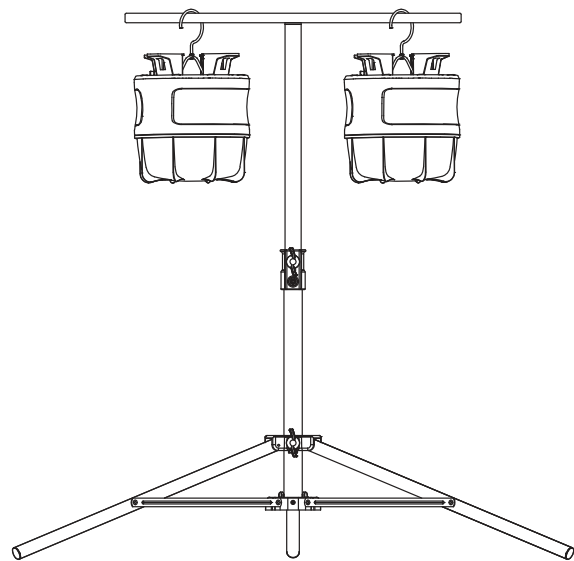
(nur TS 250 1170610020
und TS 170 1170610010
und TS 300 9171991100)



Stehend geschraubt



Hängend geschraubt



Hängend mit Haken

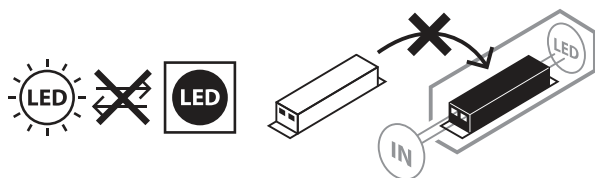
KABELAUFWICKLUNG

Die Standfüße erlauben, für Transport und Lagerung, das Kabel aufzuwickeln.

ZUBEHÖR

Passendes Zubehör finden Sie auf unserer Homepage www.brennenstuhl.com.

WARTUNG



ACHTUNG! Die LED-Leuchte enthält keine Komponenten, die gewartet werden müssen. Die Lichtquelle dieser Leuchte ist nicht ersetzbar; wenn die Lichtquelle ihr Lebensdauerende erreicht hat, ist die gesamte Leuchte zu ersetzen. Die Leuchte darf nicht geöffnet werden.

REINIGUNG

Trennen Sie den Strahler vor der Reinigung von der Netzspannung. Verwenden Sie keine Lösungsmittel, ätzende Reinigungsmittel oder ähnliches. Benutzen Sie zur Reinigung nur ein trockenes oder leicht angefeuchtetes Tuch.

ENTSORGUNG



Elektrogeräte umweltgerecht entsorgen!

Elektrogeräte gehören nicht in den Hausmüll!

Gemäß Europäischer Richtlinie 2012/19/EU über Elektro- und Elektronikaltgeräte müssen verbrauchte Elektrogeräte getrennt gesammelt und einer umweltgerechten Wiederverwertung zugeführt werden. Möglichkeiten zur Entsorgung des ausgedienten Geräts erfahren Sie bei Ihrer Gemeinde- oder Stadtverwaltung.

CE EU-KONFORMITÄTSERKLÄRUNG

Die EU-Konformitätserklärung ist beim Hersteller hinterlegt.

HERSTELLER

Hugo Brennenstuhl GmbH & Co. KG

Seestraße 1 – 3 · D-72074 Tübingen

H. Brennenstuhl S.A.S.

4 rue de Bruxelles · F-67170 Bernolsheim

lectra technik ag

Blegistrasse 13 · CH-6340 Baar

Für weitere Informationen empfehlen wir den Bereich Service / FAQ's auf unserer Homepage www.brennenstuhl.com.

EN Operating Instructions Mobile 360° LED Light

BF 3050 M / BF 5050 M / BF 5051 M

Note: Before using the floodlight, please carefully read the operating instructions and store them in a proper location!

SAFETY INSTRUCTIONS

1. Always check the product for damage before use. Never use the product in case of any damage. If this is the case, please refer to an electrician or the manufacturer's service address.



Non-compliance poses a risk of fatal injury from electrical current!

2. Do not use the product in potentially explosive atmospheres – danger of death!
3. Keep the floodlight away from children. Children are not aware of the risks imposed by electric current.
4. Please never look directly into the light.
5. A destroyed protective cover cannot be replaced. The floodlight has to be disposed of.
6. The external flexible cable of this lamp cannot be exchanged; if the cable is damaged, the lamp has to be scrapped.
7. During the charging process, the product is not IP54-compliant (dust-protected and protected against splashing water).



Not suitable for applications with external dimmers.



If the minimum distance is not complied with, illuminated objects may overheat.

TECHNICAL DATA

Protection class:	I
Protection class:	IP 54, IK08
Rated voltage:	220–250 V~, 50/60 Hz
Connection cable:	H07RN-F 3G1.5 mm ²
Socket:	220–250 V~, max. 3400 W

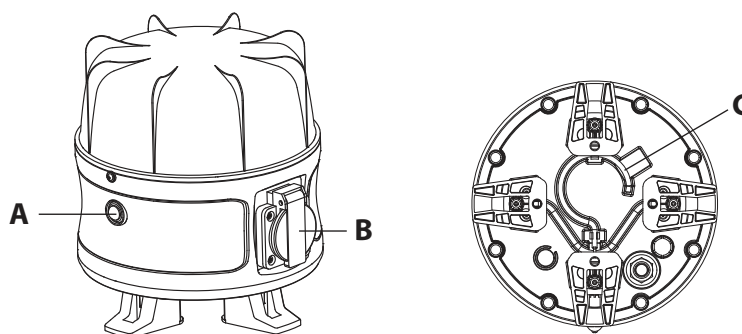
Typ:	BF 3050 M	BF 5050 M	BF 5051 M
Product number:	1171410900	1171410902	1171411902
Power plug:	DE	DE	FR
Electrical power (W):	30	50	50
Electricity (A):	0.75	1.22	1.22
Dimensions (mm):	205 x 211 x 222.5	205 x 211 x 222.5	205 x 211 x 222.5
Protective cover dimension (mm):	200 Ø x 85.8 h	200 Ø x 85.8 h	200 Ø x 85.8 h
Weight max. (kg):	1.85	2.85	2.85
Power factor:	>0.9	>0.9	>0.9
Max projected area (cm ²):	456	456	456

This LED floodlight is suitable for indoor and outdoor lighting purposes.

COMMISSIONING
SWITCHING THE FLOODLIGHT ON/OFF

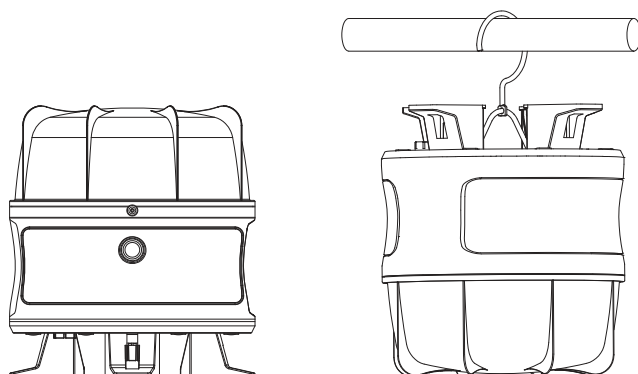
Position the floodlight and switch it on using the switch (A).
 The floodlight is lit with 100% light intensity; by pressing again, the light intensity is set to 50%, pressing once more switches the floodlight off.

- A:** On/Off and function switch
- B:** Socket
- C:** Hook

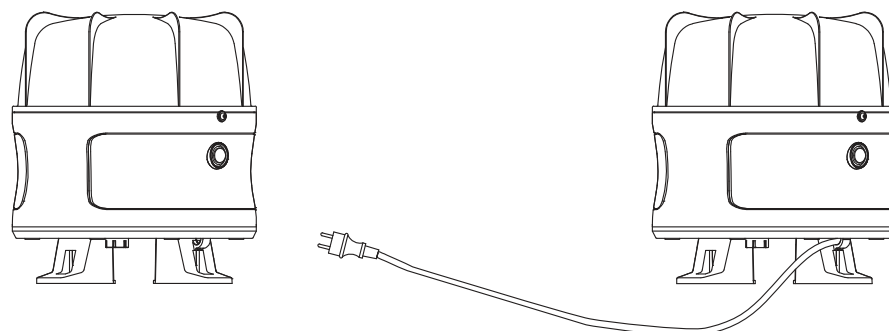


OPERATION

Upright: Place the light on a dry and level surface.
Hanging: Hang the light on a suitable pipe.



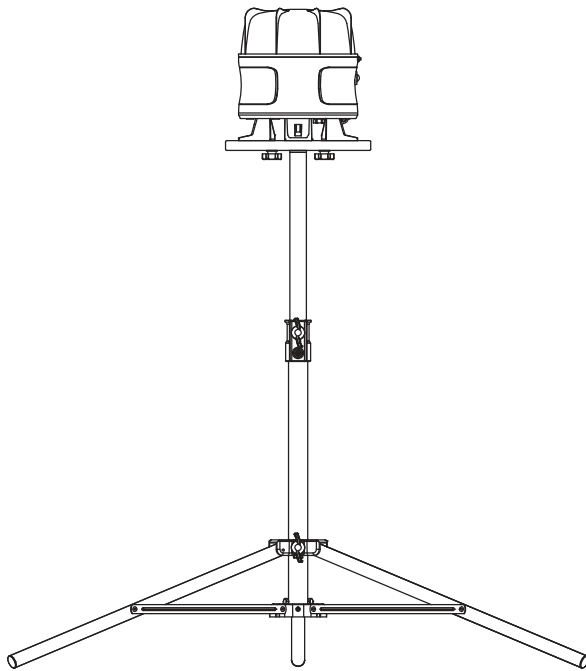
Combined: interconnect several BF floodlights
 A socket (B) is located on the side of the light which can be used to turn it into a power distributor.
 The socket also functions when the light is switched off.



On a stand (not included in the scope of delivery)

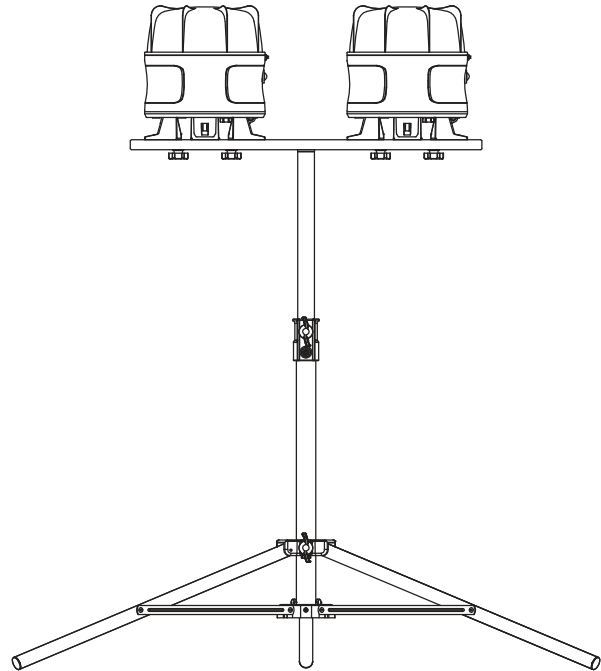
The light can also be installed on a Brennenstuhl stand, either individually or in pairs.

The additional CB 70 1172640059 crossmember is required for installing two lights.

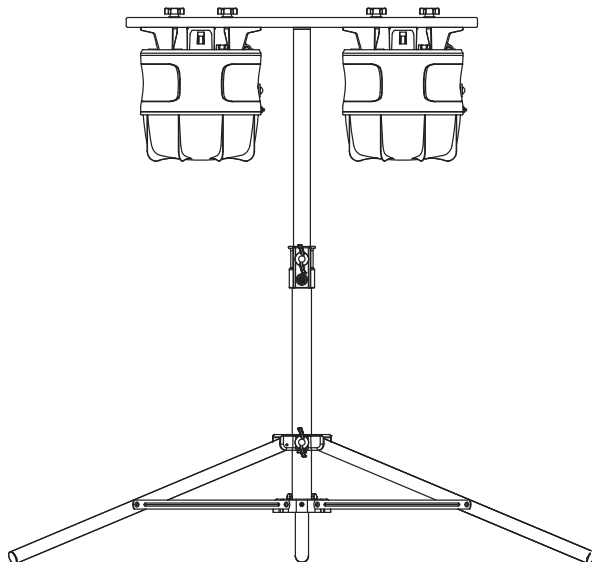


Vertically screwed single floodlight

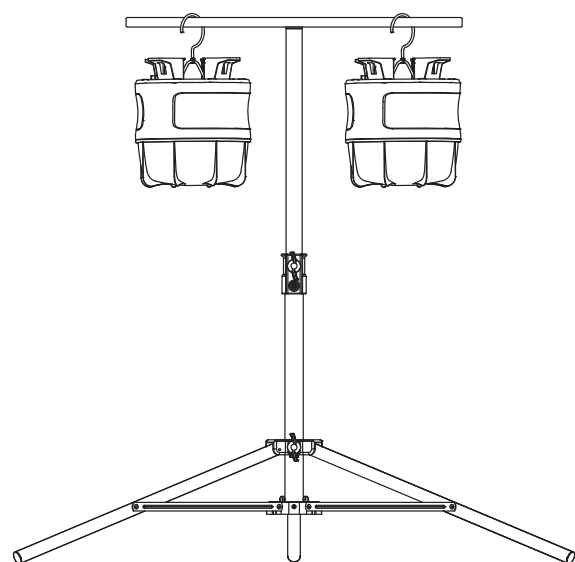
(just TS 250 1170610020
and TS 170 1170610010
and TS 300 9171991100)



Bolted on hanging light



Bolted on hanging light



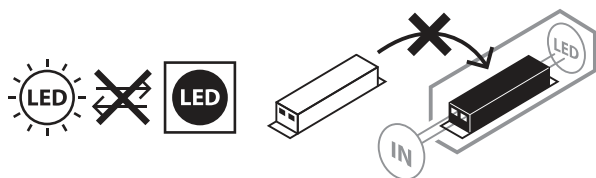
Hanging on a hook

CABLE WRAP

The cable can be wrapped around a groove in the light for transport and storage.

ACCESSORIES

Suitable accessories are available on our homepage www.brennenstuhl.com.

MAINTENANCE

ATTENTION! The LED lamp does not contain components that require maintenance. The light source in this lamp cannot be replaced; if the light source has reached the end of its service life, the entire lamp has to be replaced. The lamp may not be opened.

CLEANING

Before cleaning, disconnect the floodlight from the mains power.

Do not use solvents, caustic cleaning agents or similar products. Only use a dry or slightly moistened cloth for cleaning.

DISPOSAL

Dispose of electric appliances in an environmentally friendly manner!

Electric appliances must not be disposed of in household waste!

The European Directive 2012/19/EU on Waste Electrical and Electronic Equipment rules that used electric appliances should be collected separately and recycled in an environmentally friendly manner.

For possibilities of disposal of the used appliance, please contact your local or municipal administration.

CE EU DECLARATION OF CONFORMITY

The EU declaration of conformity is deposited at the manufacturer.

ADDRESSES

Hugo Brennenstuhl GmbH & Co. KG

Seestraße 1 – 3 · D-72074 Tübingen

H. Brennenstuhl S.A.S.

4 rue de Bruxelles · F-67170 Bernolsheim

lectra technik ag

Blegistrasse 13 · CH-6340 Baar

For more information please visit the Service/FAQ section on our homepage, www.brennenstuhl.com.

FR Mode d'emploi

Projecteurs LED portable 360°

BF 3050 M / BF 5050 M / BF 5051 M

Attention : Veuillez lire attentivement le mode d'emploi avant utilisation du projecteur et conservez-le ensuite soigneusement.

CONSIGNES DE SÉCURITÉ

1. Avant chaque utilisation, vérifiez que le produit ne présente aucun dommage. N'utilisez jamais le produit si l'appareil est endommagé. Dans ce cas, adressez-vous à un électricien qualifié ou au service après-vente du fabricant.



Danger de mort par électrocution en cas de non-respect de ces consignes !

2. N'utilisez jamais le produit dans des environnements présentant des risques d'explosion : danger de mort !
3. Tenez le produit hors de portée des enfants. Les enfants ne sont pas en mesure d'évaluer les dangers liés au courant électrique.
4. Ne regardez jamais directement dans le faisceau lumineux.
5. Un capuchon d'étanchéité endommagé ne peut pas être remplacé. Le projecteur doit être mis au rebut.
6. Le câble de ce projecteur ne peut pas être remplacé. Si le câble est endommagé, le projecteur doit être mis au rebut.
7. Le produit n'est pas de type IP54 (résistant à la poussière et aux éclaboussures) pendant le processus de chargement.



Ne convient pas à une utilisation avec des variateurs externes.



Les objets éclairés peuvent surchauffer si la distance minimale n'est pas respectée.

CARACTÉRISTIQUES TECHNIQUES

Classe de protection : I
Indice de protection : IP 54, IK08
Tension nominale : 220–250 V~, 50/60 Hz
Câble de raccordement : H07RN-F 3G1,5 mm²
Prise de courant : 220–250 V~, max. 3400 W

Type :	BF 3050 M	BF 5050 M	BF 5051 M
Référence article :	1171410900	1171410902	1171411902
Fiche :	DE	DE	FR
Puissance (W) :	30	50	50
Courant max. (A) :	0,75	1,22	1,22
Dimensions (mm) :	205 x 211 x 222,5	205 x 211 x 222,5	205 x 211 x 222,5
Dimensions du joint d'étanchéité (mm) :	200 Ø x 85,8 h	200 Ø x 85,8 h	200 Ø x 85,8 h
Poids (kg) :	1,85	2,85	2,85
Facteur de puissance :	>0,9	>0,9	>0,9
Surface nominale d'éclairage maximale (cm ²) :	456	456	456

Ce projecteur LED est idéal pour l'éclairage en intérieur et en extérieur.

MISE EN SERVICE**MISE EN MARCHÉ/ARRÊT DU PROJECTEUR**

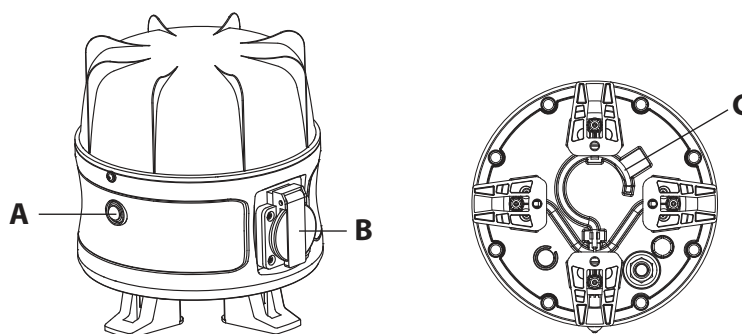
Positionnez le projecteur et allumez-le avec l'interrupteur (A).

Le projecteur éclaire avec une puissance lumineuse de 100%. Appuyer plusieurs fois vous permet de faire passer la puissance lumineuse à 50%, puis de l'arrêter.

A : Interrupteur marche/arrêt et interrupteur de fonctionnement

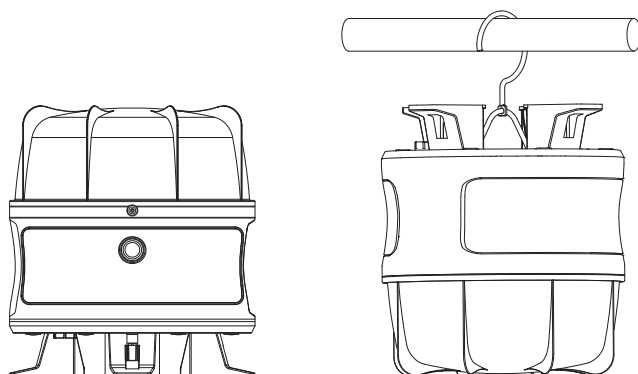
B : Prise

C : Crochet

**UTILISATION**

Verticalement : Placez le projecteur sur une surface sèche et plane.

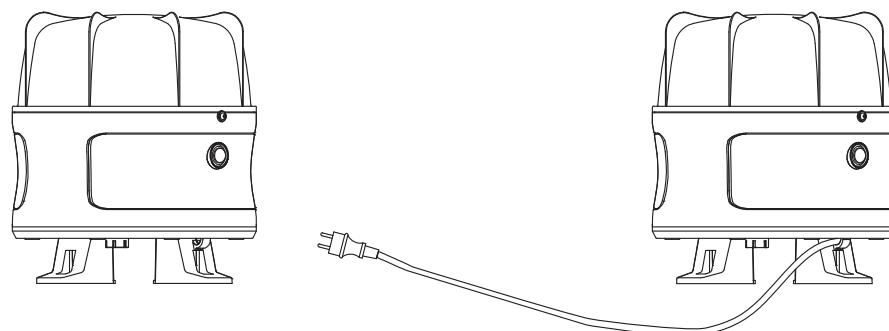
Suspendu : Suspendez le projecteur sur un tube adapté.



Combinaison : connecter plusieurs projecteurs BF ensemble.

Le projecteur dispose d'une prise de courant (B) située sur le côté permettant de l'utiliser comme source de courant.

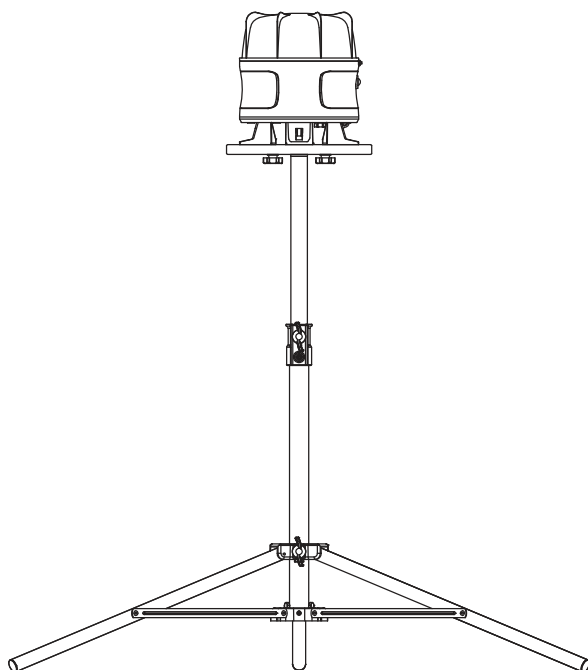
La prise de courant fonctionne même lorsque le projecteur est éteint.



Avec un trépied (non fourni)

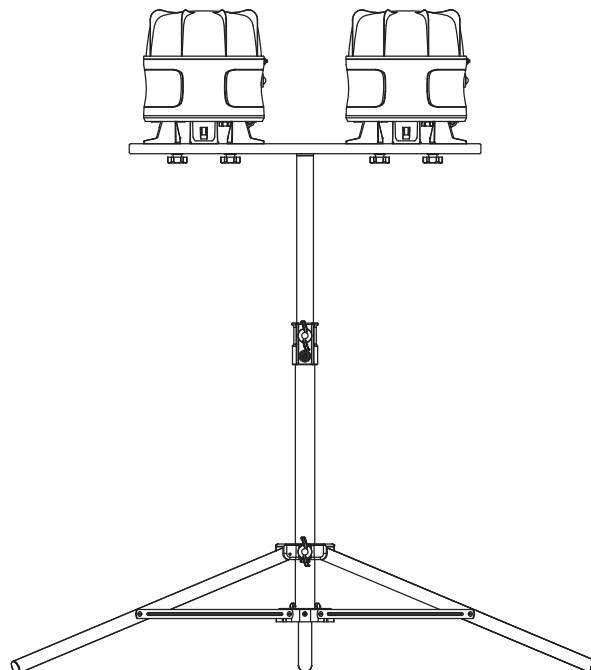
Il est aussi possible de monter un ou deux projecteurs sur un trépied Brennenstuhl.

Si deux projecteurs sont montés, l'accessoire CB 70 1172640059 doit être utilisé.

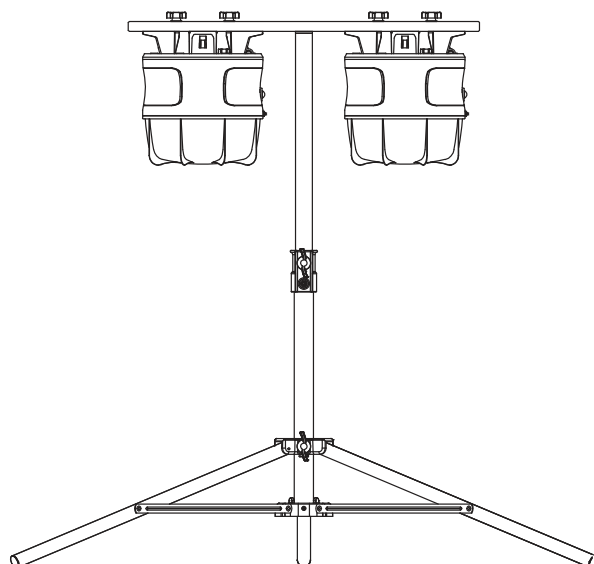


Projecteur unique fixé verticalement

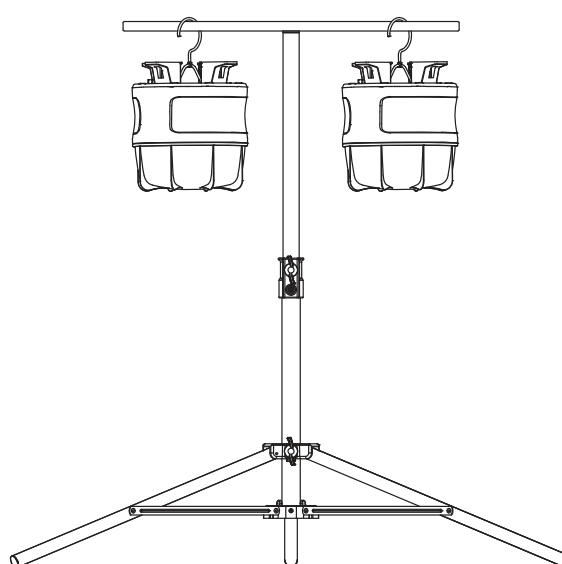
(uniquement TS 250 1170610020
 et TS 170 1170610010
 et TS 300 9171991100)



vissé verticalement



Suspendu vissé



Suspendu avec crochet

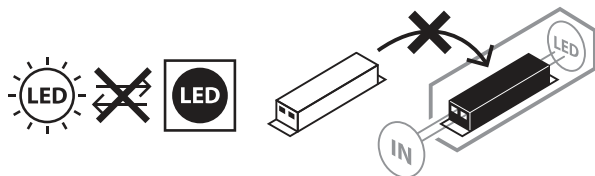
SUPPORT DE CÂBLE

Les supports permettent d'enrouler le câble pour le transport et le stockage.

ACCESSOIRES

Les accessoires adaptés sont disponibles sur notre page d'accueil www.brennenstuhl.com.

MAINTENANCE



ATTENTION ! le projecteur ne contient aucun composant nécessitant un entretien. La source lumineuse de ce projecteur n'est pas remplaçable. Lorsque la source lumineuse a atteint la fin de sa durée de vie, remplacez l'intégralité du projecteur. Le projecteur ne doit pas être ouvert.

NETTOYAGE

Avant tout nettoyage, débranchez le projecteur de la prise de courant. N'utilisez aucun solvant, produit de nettoyage abrasif ou autres produits similaires. Pour le nettoyage, utilisez uniquement un chiffon sec ou légèrement humide.

MISE AU REBUT



Les appareils électriques doivent être mis au rebut conformément aux normes environnementales !

Les appareils électriques ne doivent pas être mis dans les ordures ménagères !

Selon la directive européenne 2012/19/CE relative aux appareils électriques et électroniques usagés, les appareils électriques doivent être collectés séparément et recyclés de manière respectueuse de l'environnement.

Pour connaître les solutions de mise au rebut d'un appareil usagé, adressez-vous à votre administration locale ou communale.

CE DÉCLARATION DE CONFORMITÉ UE

La déclaration de conformité européenne est déposée chez le fabricant.

FABRICANT

Hugo Brennenstuhl GmbH & Co. KG
Seestraße 1 – 3 · D-72074 Tübingen

H. Brennenstuhl S.A.S.
4 rue de Bruxelles · F-67170 Bernolsheim

lectra technik ag
Blegistrasse 13 · CH-6340 Baar

Pour plus d'informations, nous vous recommandons de consulter la rubrique Service/FAQ sur notre site Web www.brennenstuhl.com.

NL Gebruikshandleiding Mobiele 360° led-lamp

BF 3050 M / BF 5050 M / BF 5051 M

Opgelet: Lees deze gebruiksaanwijzing van de lamp aandachtig door voordat u de lamp in gebruik neemt en bewaar deze op een veilige plaats!

VEILIGHEIDSINSTRUCTIES

1. Controleer het product vóór elk gebruik op schade. Gebruik het product nooit wanneer u enige schade opmerkt. Neem bij schade contact op met een elektricien of met de klantenservice van de fabrikant.



Zo niet, bestaat er levensgevaar door elektrische schok!

2. Gebruik de lamp niet in omgevingen met gevaar op explosies. Levensgevaar!
3. Houd de werklamp buiten het bereik van kinderen. Kinderen kunnen het gevaar van elektrische stroom niet inschatten.
4. Kijk nooit direct in het licht.
5. Een defect dekglas kan niet worden vervangen. De lamp moet dan als afval worden afgevoerd.
6. Het externe flexibele snoer van deze lamp kan niet worden vervangen. Als het snoer beschadigd is, dan moet de lamp als afval worden afgevoerd.
7. Het product is tijdens het laden niet IP54 (stof- en spatwaterbestendig).



niet geschikt voor gebruik met een externe dimmer.



Als de minimumafstand niet wordt bewaard, dan kunnen de verlichte voorwerpen oververhit raken.

TECHNISCHE GEGEVENS

Beschermingsklasse:	I
Beschermingssoort:	IP 54, IK08
Nominale netspanning:	220–250 V~, 50/60 Hz
Aansluiting:	H07RN-F 3G1,5 mm ²
Stopcontact:	220–250 V~, max. 3400 W

Type:	BF 3050 M	BF 5050 M	BF 5051 M
Item nummer:	1171410900	1171410902	1171411902
Stekker:	DE	DE	FR
Stroomverbruik (W):	30	50	50
Stroom max. (A):	0,75	1,22	1,22
Afmetingen (mm):	205 x 211 x 222,5	205 x 211 x 222,5	205 x 211 x 222,5
Afmetingen beschermkap (mm):	200 Ø x 85,8 h	200 Ø x 85,8 h	200 Ø x 85,8 h
Gewicht (kg):	1,85	2,85	2,85
Vermogensfactor:	>0,9	>0,9	>0,9
max. geprojecteerd oppervlak (cm ²):	456	456	456

Deze LED-lamp is geschikt voor binnen- en buitenverlichting.

INGEBRUIKNAME**AAN-/UITSCHAKELEN VAN DE LAMP**

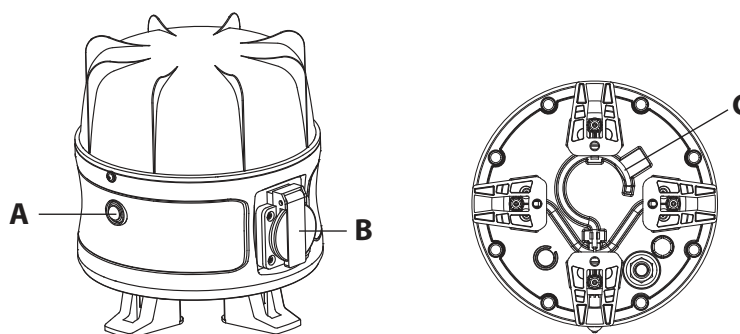
Zet de lamp op zijn plaats en schakel de lamp met de schakelaar (A) aan.

De lamp brandt met een lichtsterkte van 100%. Door nog eens te drukken, wordt de lichtsterkte ingesteld op 50%. Door er opnieuw op te drukken, wordt de lamp uitgeschakeld.

A: Aan-/uit- en functieschakelaar

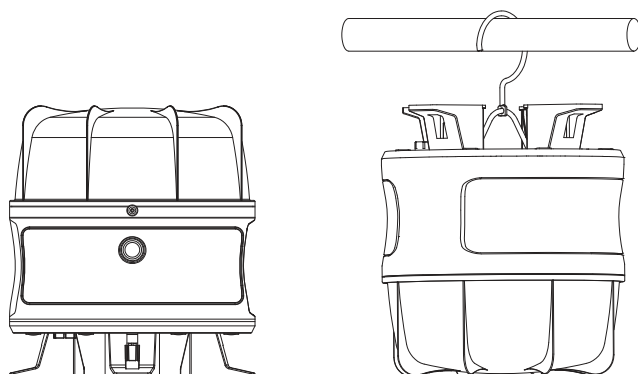
B: Stopcontact

C: Haak

**WERKINGEN**

Staan: Plaats de lamp op een droge, vlakke ondergrond.

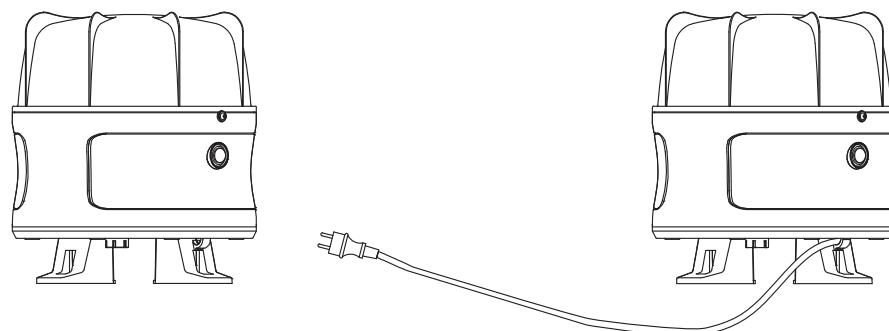
Hangend: Hang de lamp op aan een geschikte buis.



In combinatie: Sluit meerdere BF-lampen aan elkaar.

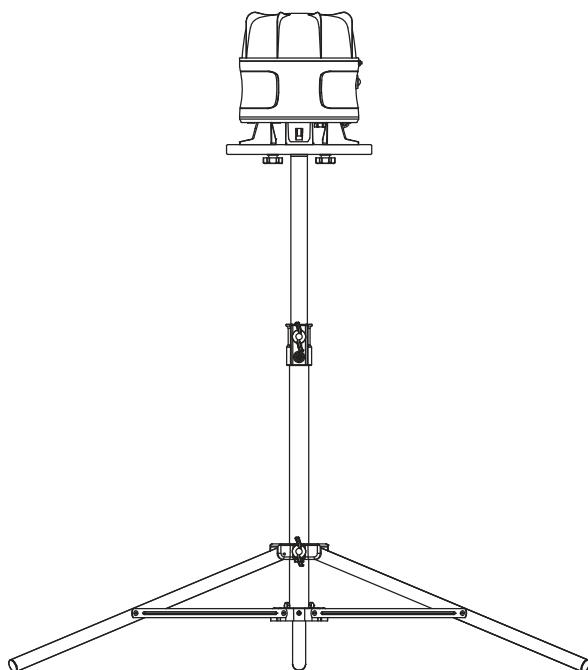
Er is een stopcontact (B) aan de zijkant van de lamp, die ook als stroomverdeler gebruikt kan worden.

Het stopcontact is functioneel, zelfs als het licht uit is.



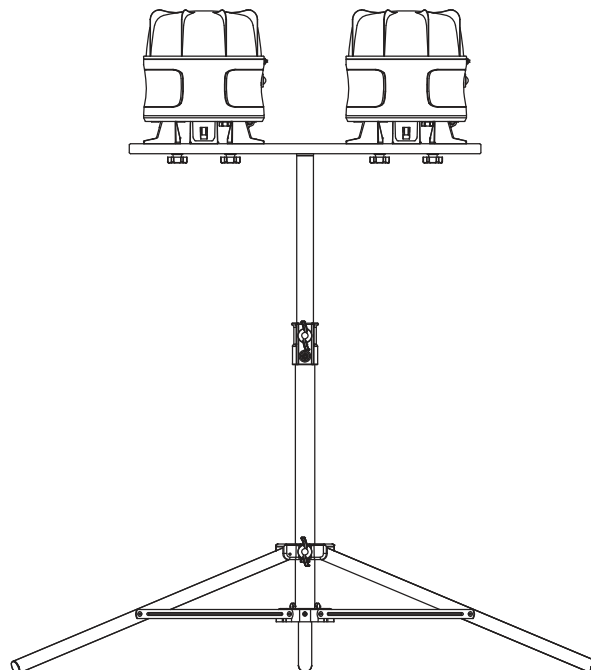
Met statief (niet meegeleverd)

De lamp kan ook afzonderlijk of dubbel op een statief van Brennenstuhl gemonteerd worden. Als er twee lampen gemonteerd zijn, is de dwarsdrager CB 70 1172640059 nodig.

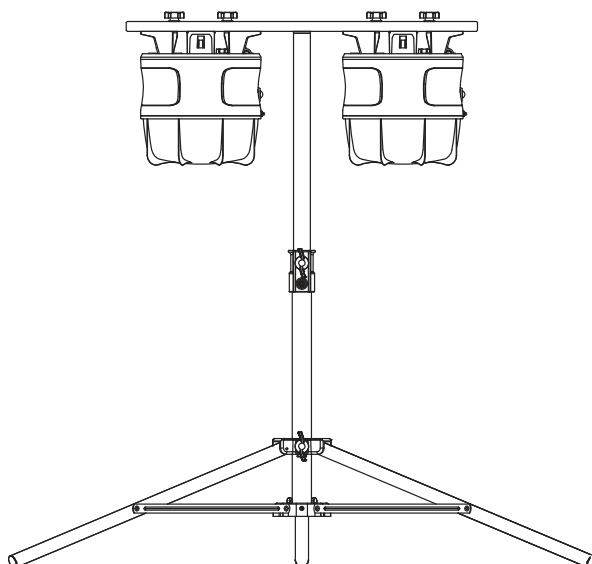


Stand geschroefd enkele lamp

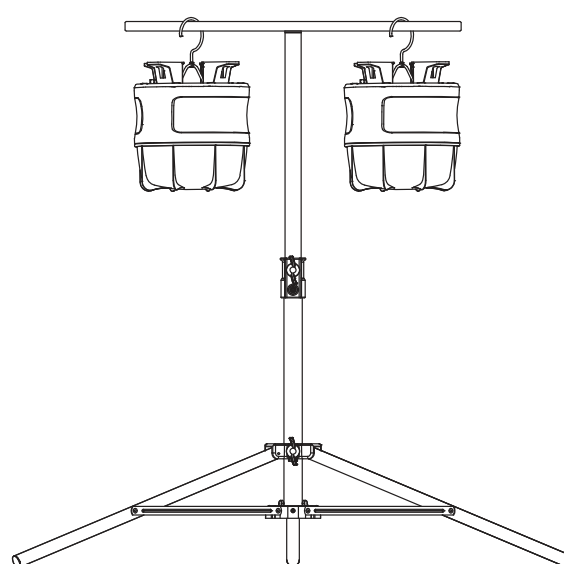
(enkel TS 250 1170610020
 en TS 170 1170610010
 en TS 300 9171991100)



Stand geschroefd



Hangend geschroefd



Hangend met haak

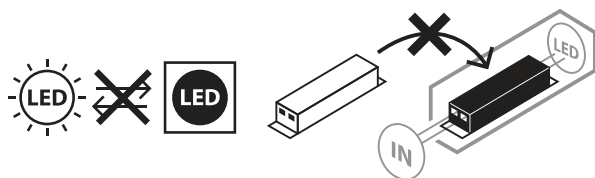
KABELOPWIKKELING

De voeten maken het mogelijk de kabel op te wikkelen voor transport en opslag.

TOEBEHOREN

Gepaste toebehoren vindt u op onze website www.brennenstuhl.com.

ONDERHOUD



OPGELET! De LED-lamp bevat geen componenten die moeten worden onderhouden. De lichtbron van deze werklamp kan niet worden vervangen. Wanneer de levensduur van de lichtbron vervallen is, moet de volledige werklamp worden vervangen. De werklamp mag niet worden geopend.

REINIGING

Trek voordat u de lamp reinigt, de stekker uit het stopcontact.

Gebruik geen oplosmiddelen, bijtende reinigingsmiddelen of gelijksoortige middelen. Gebruik voor het schoonmaken van de lamp alleen een droge of licht bevochtigde doek.

WEGGOOIEN



Elektrische apparaten milieuvriendelijk weggooien!

Elektrische apparaten horen niet bij het huisvuil!

Volgens Europese Richtlijn 2012/19/EU betreffende elektrische en elektronische apparatuur moeten afgedankte elektrische apparaten apart ingezameld en op een milieuvriendelijke manier gerecycleerd worden.

U kan informatie vragen bij uw gemeente of stadsbestuur over de mogelijkheden voor het weggooien van afgedankte apparaten.

CE EU-CONFORMITEITSVERKLARING

De EU-conformiteitsverklaring bevindt zich bij de fabrikant.

FABRIKANT

Hugo Brennenstuhl GmbH & Co. KG

Seestraße 1 – 3 · D-72074 Tübingen

H. Brennenstuhl S.A.S.

4 rue de Bruxelles · F-67170 Bernolsheim

lectra technik ag

Blegistrasse 13 · CH-6340 Baar

Meer informatie vindt u in de rubriek "Service/FAQ's" van onze website www.brennenstuhl.com.

IT Istruzioni per l'uso

Faretto 360° a LED portatile

BF 3050 M / BF 5050 M / BF 5051 M

Attenzione: Leggere attentamente le presenti istruzioni per l'uso prima di utilizzare il faretto e conservarle in un luogo sicuro!

INDICAZIONI DI SICUREZZA

1. Prima di ogni utilizzo controllare eventuali danni al faretto. Non utilizzare mai il prodotto, se si riscontrano danni di qualsiasi tipo. In tal caso rivolgetevi a un elettricista specializzato o agli indirizzi di assistenza indicati.

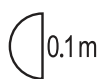


In caso di inosservanza sussiste pericolo di morte da scossa elettrica!

2. Non usare il prodotto in ambienti potenzialmente esplosivi. Pericolo di morte!
3. Tenere i bambini lontano dal faretto. I bambini non sono in grado di valutare il pericolo dovuto alla corrente elettrica.
4. Non guardare mai direttamente verso la luce.
5. Una copertura di protezione danneggiata non può essere sostituita. Il faretto deve essere smaltito.
6. Il cavo flessibile esterno di questa lampada non può essere sostituito; se il cavo è danneggiato, la lampada deve essere rottamata.
7. Il prodotto non è IP54 durante la carica (a prova di polvere spruzzi d'acqua).



Non adatto al funzionamento con dimmer esterni.



Se non viene rispettata la distanza minima, gli oggetti illuminati possono surriscaldarsi.

DATI TECNICI

Classe di protezione:	I
Tipo di protezione:	IP 54, IK08
Tensione nominale:	220–250 V~, 50/60 Hz
Cavo di allacciamento:	H07RN-F 3G1,5 mm ²
Presa:	220–250 V~, max. 3400 W

Modello:	BF 3050 M	BF 5050 M	BF 5051 M
Codice articolo:	1171410900	1171410902	1171411902
Spina di alimentazione:	DE	DE	FR
Potenza assorbita (W):	30	50	50
Corrente max.(A):	0,75	1,22	1,22
Dimensioni (mm):	205 x 211 x 222,5	205 x 211 x 222,5	205 x 211 x 222,5
Dimensioni copertura di protezione (mm):	200 Ø x 85,8 h	200 Ø x 85,8 h	200 Ø x 85,8 h
Peso (kg):	1,85	2,85	2,85
Fattore di potenza:	>0,9	>0,9	>0,9
Massima superficie proiettata (cm ²):	456	456	456

Questo faretto a LED ad alte prestazioni è adatto a illuminare interni ed esterni.

MESSA IN FUNZIONE**ACCENSIONE/SPEGNIMENTO DEL FARETTO**

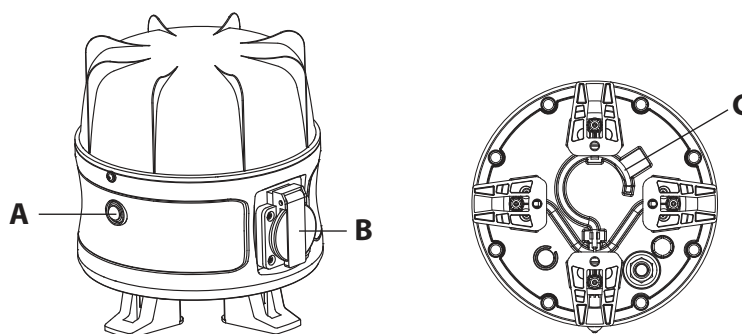
Posizionare il faretto e accenderlo con l'interruttore (A).

Il faretto illumina con un'intensità luminosa del 100%, premendo di nuovo l'intensità luminosa viene impostata al 50%, con un'ulteriore pressione il faretto si spegne.

A: Interruttore On/Off e di funzionamento

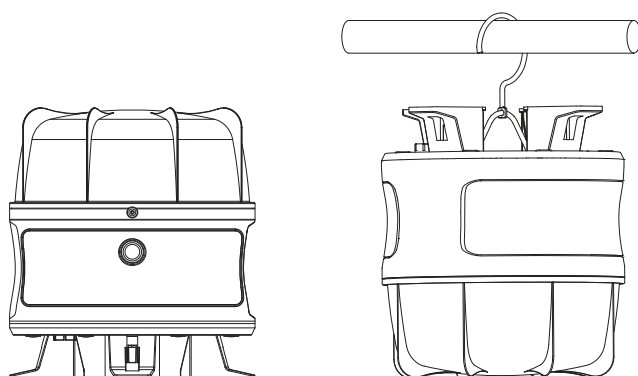
B: Presa

C: Ganci

**USO**

Verticale: Collocare il faretto su una superficie asciutta e piana.

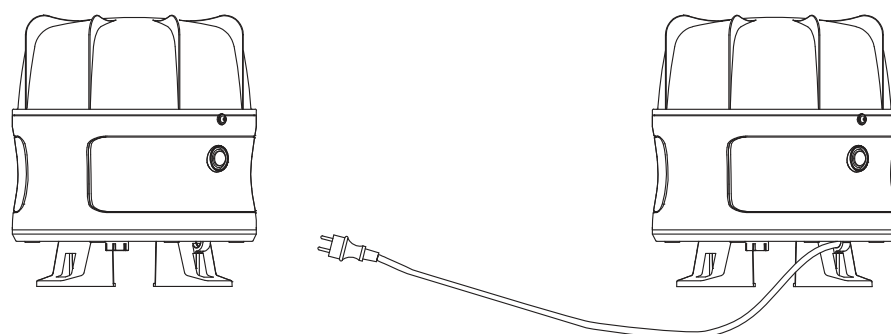
Appeso: Appendere il faretto ad un tubo adatto.



In combinazione: collegare più faretto BF insieme.

Sul lato del faretto è presente una presa di corrente (B), con l'aiuto della quale è possibile utilizzare anche come distributore di corrente.

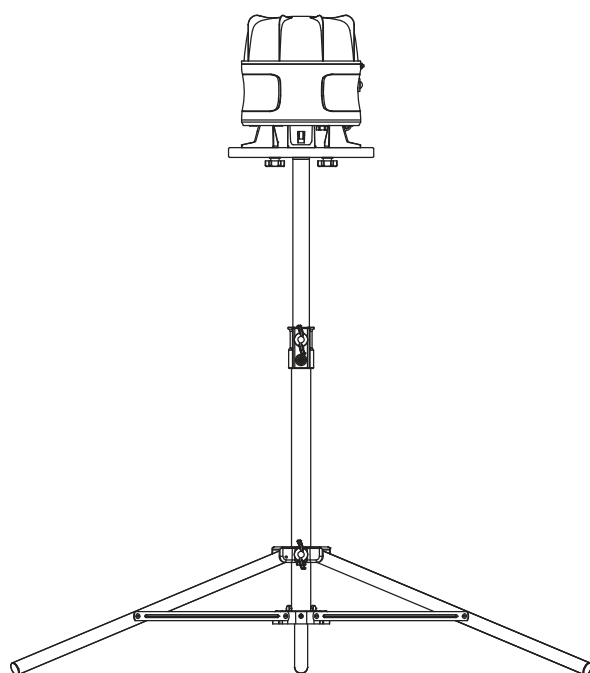
La presa di corrente funziona anche a luce spenta.



Con treppiede (non incluso nella fornitura)

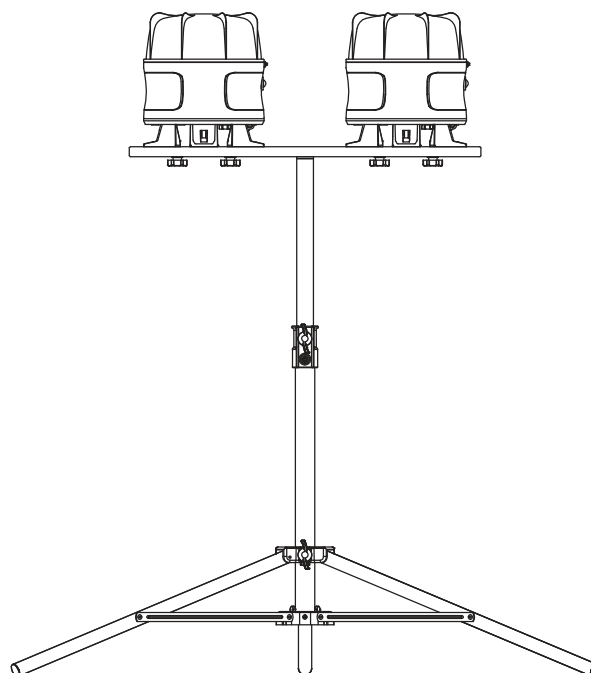
Il faretto può essere montato singolo o doppio anche su un treppiede Brennenstuhl.

Se si montano due faretti, è necessario l'accessorio traversa CB 70 1172640059.

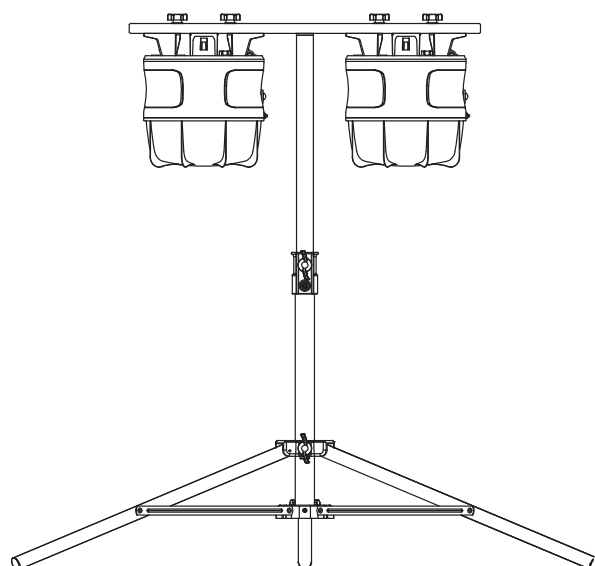


Faretto singolo verticale avvitato

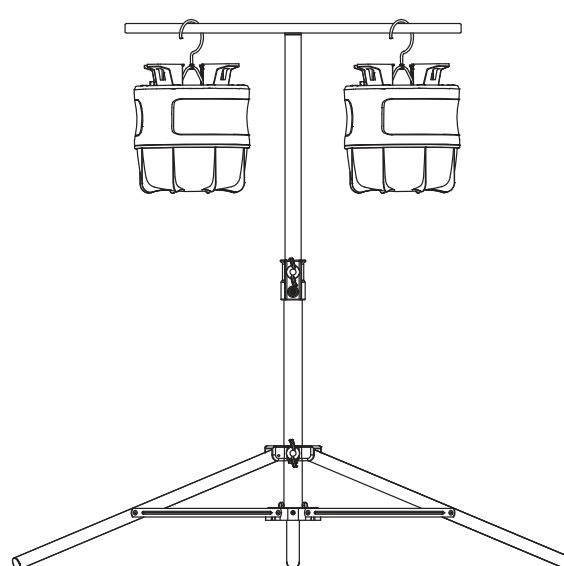
(solo TS 250 1170610020
e TS 170 1170610010
e TS 300 9171991100)



Avvitato in piedi



Avvitato appeso



Appeso con gancio

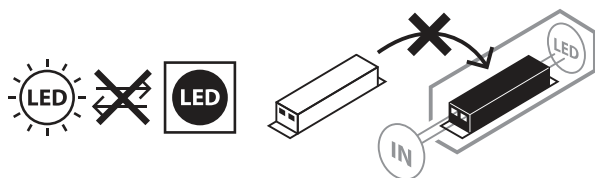
RIAVVOLGIMENTO DEL CAVO

I piedini permettono di avvolgere il cavo per il trasporto e lo stoccaggio.

ACCESSORI

Potete trovare gli accessori adatti sulla nostra homepage www.brennenstuhl.com.

MANUTENZIONE



ATTENZIONE! La lampada a LED non contiene componenti che necessitano di manutenzione. La sorgente luminosa di questa lampada non è sostituibile; quando la sorgente luminosa ha raggiunto la fine della sua vita utile, l'intera lampada deve essere sostituita. Non è consentito aprire lampada.

PULIZIA

Scollegare il faretto dalla tensione di rete prima di pulirlo.

Non utilizzare solventi, detergenti corrosivi o similari. Per la pulizia, servirsi unicamente di un panno asciutto o leggermente inumidito.

SMALTIMENTO



Smaltire gli apparecchi elettrici in modo ecocompatibile!

Gli apparecchi elettrici non devono essere messi con i rifiuti domestici!

Conformemente alla Direttiva Europea 2012/19/UE sugli apparecchi elettrici ed elettronici gli apparecchi elettrici usati devono essere raccolti separatamente e riciclati in modo ecocompatibile.

Si possono richiedere le modalità di smaltimento dell'apparecchio inutilizzato presso la propria amministrazione comunale o cittadina.

CE DICHIARAZIONE DI CONFORMITÀ UE

La dichiarazione UE di conformità è disponibile presso il produttore

COSTRUTTORE

Hugo Brennenstuhl GmbH & Co. KG

Seestraße 1 – 3 · D-72074 Tübingen

H. Brennenstuhl S.A.S.

4 rue de Bruxelles · F-67170 Bernolsheim

lectra technik ag

Blegistrasse 13 · CH-6340 Baar

Per ulteriori informazioni si consiglia di consultare l'area Assistenza/FAQ's sulla nostra homepage www.brennenstuhl.com.



Bruksanvisning

Mobil 360° LED-strålkastare

BF 3050 M / BF 5050 M / BF 5051 M

Observera: Läs noga igenom den här bruksanvisningen för strålkastaren innan du börjar använda produkten och förvara den sedan på en säker plats!

SÄKERHETSANVISNINGAR

1. Kontrollera alltid om produkten är skadad före varje användning. Använd aldrig produkten om du hittar några skador. Vänd dig, i detta fall, till en elektriker eller till tillverkarens angivna serviceadress.



Bristande efterlevnad kan innebära livsfara på grund av elektriska stötar!

2. Använd inte produkten i explosionsfarliga miljöer, eftersom det är förenat med livsfara!
3. Se till att barn inte kan komma åt strålkastaren. Barn förstår inte farorna som är förknippade med elektricitet.
4. Titta aldrig direkt in i ljuset.
5. Det är inte möjligt att byta ut ett förstört skyddshölje. Strålkastaren måste kasseras.
6. Den yttre, flexibla kabeln till denna strålkastare går inte att byta ut, om kabeln är skadad måste lampan kasseras.
7. Vid laddning uppfyller inte produkten kraven enligt IP54 (skydd mot damm och stänkvatten).



Ej lämpad för användning med externa dimmers.



Om det minsta tillåtna avståndet underskrids kan de belysta föremålen överhettas.

TEKNISK SPECIFIKATION

Skyddsklass: I
Skyddsklass: IP 54, IK08
Märkspänning: 220–250 V~, 50/60 Hz
Anslutningskabel: H07RN-F 3G1,5 mm²
Eluttag: 220–250 V~, max. 3 400 W

Typ:	BF 3050 M	BF 5050 M	BF 5051 M
Artikelnummer:	1171410900	1171410902	1171411902
Nätkontakt:	DE	DE	FR
Effektförbrukning (W):	30	50	50
Ström max. (A):	0,75	1,22	1,22
Mått (mm):	205 x 211 x 222,5	205 x 211 x 222,5	205 x 211 x 222,5
Mått på skyddshöljet (mm):	200 Ø x 85,8 h	200 Ø x 85,8 h	200 Ø x 85,8 h
Vikt (kg):	1,85	2,85	2,85
Effektfaktor:	>0,9	>0,9	>0,9
max. projektyta (cm ²):	456	456	456

Den här LED-strålkastaren är endast avsedd för belysning inomhus eller utomhus.

DRIFTSTART**AKTIVERA OCH STÄNGA AV STRÅLKASTAREN**

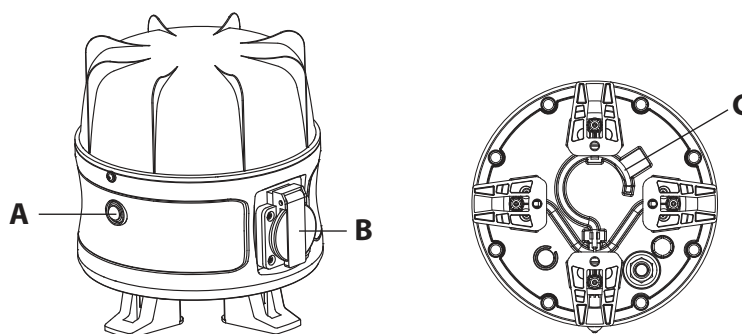
Placera strålkastaren där den ska vara och aktivera den med brytaren (A).

Strålkastaren börjar lysa med 100% ljusstyrka; om du trycker en gång till reduceras ljusstyrkan till 50%, och om du trycker en gång till så stängs den av.

A: På/av- och funktionsbrytare

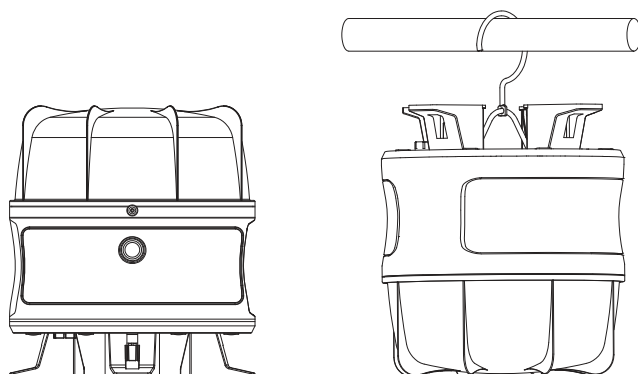
B: Uttag

C: Krok

**ANVÄNDNING**

Stående: Placera strålkastaren mot ett torrt och jämnt underlag.

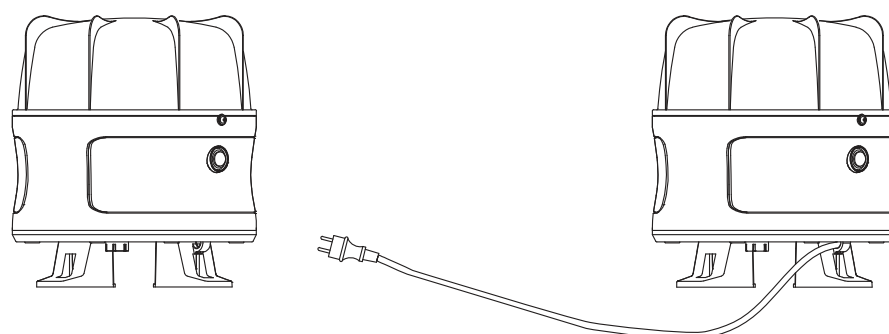
Hängande: Häng strålkastaren på ett lämpligt rör.



I kombination: koppla ihop flera BF-strålkastare.

På sidan av strålkastaren sitter ett eluttag (B) som kan användas för strömförsörjning.

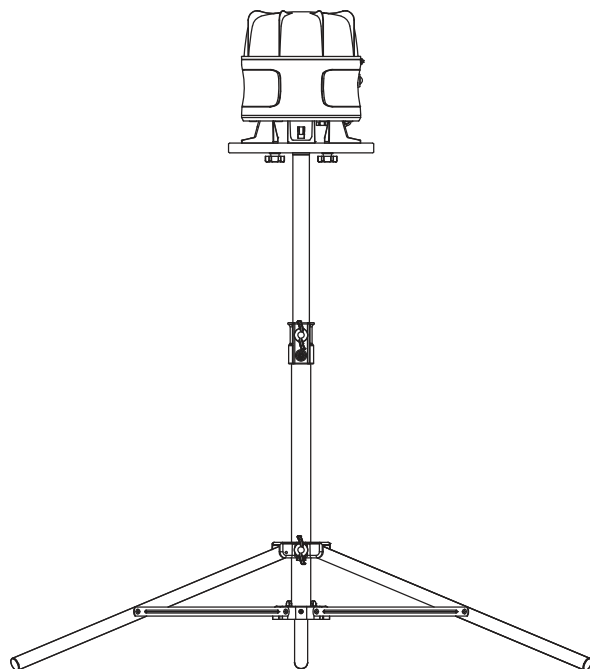
Eluttaget fungerar även när lampan är avstängd.



Med stativ (ingår inte i leveransen)

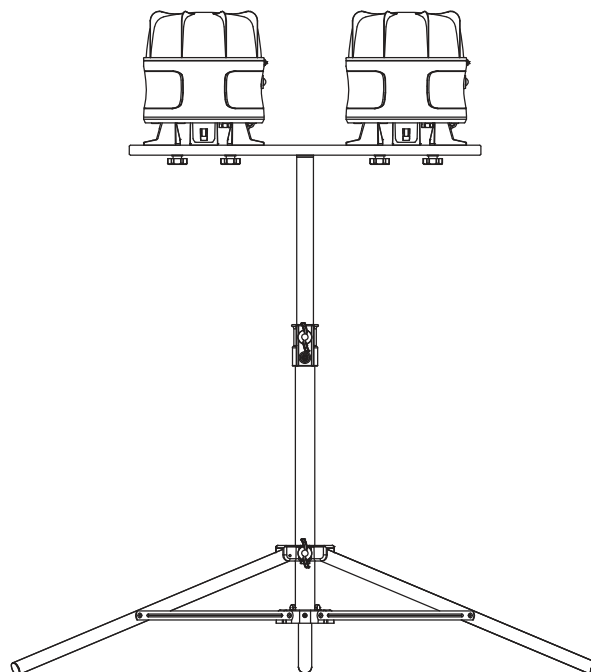
Det går också att montera strålkastaren ensam eller tillsammans med en annan strålkastare på ett Brennenstuhl-stativ.

Om två strålkastare monteras behövs tillbehöret "Tvärstag CB 70 1172640059".

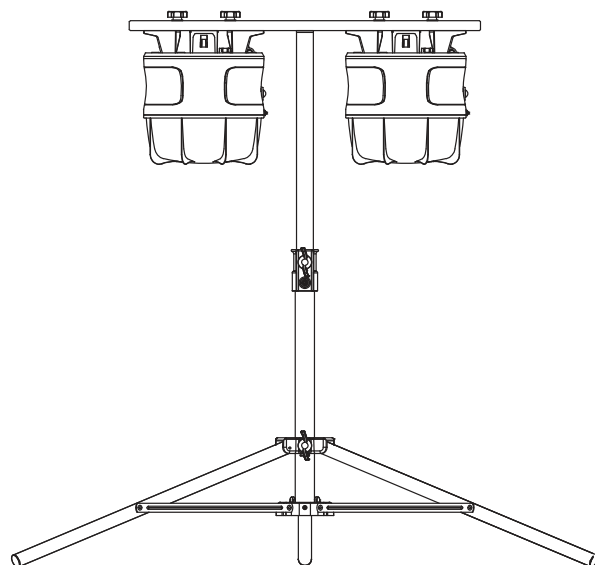


Fastskruvad stående ensam strålkastare

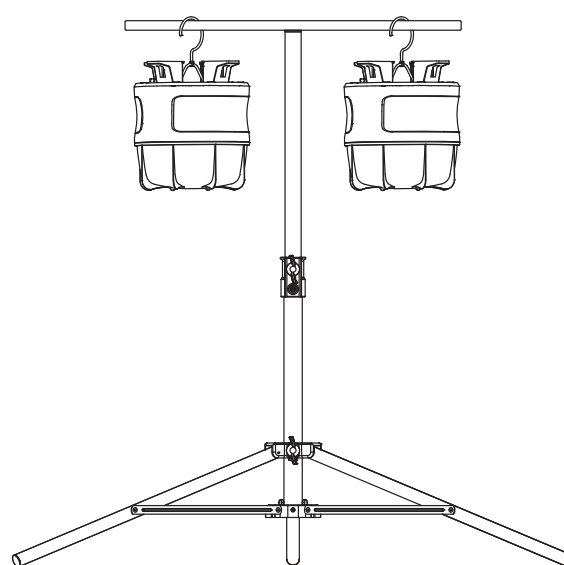
(endast TS 250 1170610020
och TS 170 1170610010
och TS 300 9171991100)



Fastskruvad stående



Fastskruvad hängande



Hängande i en krok

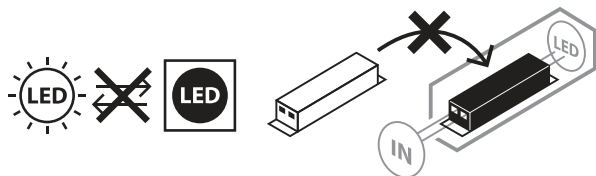
KABELUPPRULLNING

Stödbenen gör att kabeln kan rullas upp för transport och förvaring.

TILLBEHÖR

Passande tillbehör hittar du på vår hemsida www.brennenstuhl.com.

UNDERHÅLL



WARNING! Lampan innehåller inga komponenter som behöver underhållas. Det är inte möjligt att byta ut den här lampans ljuskälla. När ljuskällan har uppnått slutet av sitt serviceliv måste man byta ut hela lampan. Ljusarmaturen får inte öppnas.

RENGÖRING

Koppla från strålkastaren från elnätet innan den rengörs.

Använd inga lösningsmedel, frätande rengöringsmedel eller liknande. Vid rengöring skall endast en torr eller lätt fuktad trasa användas.

AVFALLSHANTERING



Hantera elektronisk utrustning miljövänligt!

Elektronisk utrustning hör inte hemma i hushållsavfallet!

Enligt europaparlamentets och rådets direktiv 2012/19/EU om avfall som utgörs av eller innehåller elektrisk eller elektronisk utrustning måste uttjänta elektriska enheter samlas in separat och återvinnas på ett miljövänligt sätt.

Alternativa bortskaffningsmöjligheter för uttjänt utrustning hittar du hos din kommunala förvaltning.

CE EU-FÖRSÄKRAN OM ÖVERENSSTÄMMELSE

EU-försäkran om överensstämmelse finns arkiverad hos tillverkaren.

TILLVERKARE

Hugo Brennenstuhl GmbH & Co. KG

Seestraße 1 – 3 · D-72074 Tübingen

H. Brennenstuhl S.A.S.

4 rue de Bruxelles · F-67170 Bernolsheim

lectra technik ag

Blegistrasse 13 · CH-6340 Baar

För mer information hänvisar vi till servicesektionen/FAQ på vår hemsida www.brennenstuhl.com.

ES Manual de instrucciones Foco LED portátil de 360°

BF 3050 M / BF 5050 M / BF 5051 M

Atención: ¡Antes de utilizar el foco lea cuidadosamente las instrucciones de uso y guárdelas para cualquier consulta futura!

INDICACIONES DE SEGURIDAD

1. Antes de cada uso asegúrese de que no existan daños en el producto. Nunca utilice el producto si se ha encontrado alguna anomalía. Si realmente existe una anomalía póngase en contacto con un técnico calificado o con el comercio donde adquirió el producto.



¡El incumplimiento puede ocasionar situaciones de peligro por descarga eléctrica!

2. No utilice el producto en atmósferas explosivas, ¡existe peligro de muerte!
3. Mantenga a los niños lejos del foco. Los niños no son conscientes de los verdaderos peligros eléctricos.
4. Por favor, no dirija su mirada directamente hacia la luz.
5. No es posible cambiar una cubierta protectora rota. El foco debe eliminarse.
6. La línea flexible exterior de esta lámpara no puede ser reemplazada; de manera que, si se daña el cable, deberá deshacerse de la lámpara.
7. El producto no responde durante el proceso de carga al estándar IP54 (protección frente al polvo y salpicaduras)



No es adecuado para ser utilizado con atenuadores externos.



Los objetos iluminados pueden sobrecalentarse si se sobrepasa la distancia mínima.

DATOS TÉCNICOS

Clase de protección:	I
Tipo de protección:	IP 54, IK08
Tensión nominal:	220–250 V~, 50/60 Hz
Cable de conexión:	H07RN-F 3G1,5 mm ²
Enchufe:	220–250 V~, máx. 3 400 W.

Tipo:	BF 3050 M	BF 5050 M	BF 5051 M
Núm. de artículo:	1171410900	1171410902	1171411902
Adaptador de corriente:	DE	DE	FR
Consumo de energía:	30	50	50
Corriente máx. (A):	0,75	1,22	1,22
Dimensiones (mm):	205 x 211 x 222,5	205 x 211 x 222,5	205 x 211 x 222,5
Dimensiones de la cubierta protectora (mm):	200 Ø x 85,8 h	200 Ø x 85,8 h	200 Ø x 85,8 h
Peso (kg):	1,85	2,85	2,85
Factor de potencia:	>0,9	>0,9	>0,9
Área máx. proyectada (cm ²):	456	456	456

Este foco LED está destinado para la iluminación en interiores y exteriores.

PUESTA EN MARCHA APAGAR/ENCENDER FOCO

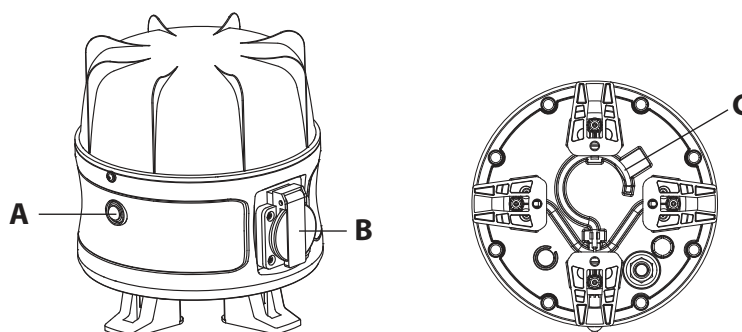
Coloque el foco y enciéndalo con el interruptor (A).

El foco brilla con una intensidad de luz del 100%. Sin embargo, al volver a presionar el botón la intensidad de la luz pasa a estar en el 50% y, presionando una vez más el botón, se apaga el foco.

A: Interruptor de función y de encendido / apagado

B: Enchufe

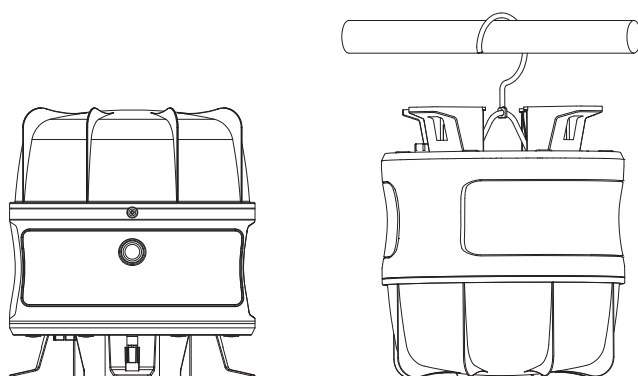
C: Gancho



INDICACIONES DE MANEJO

Sin trípode: Coloque el foco en una superficie seca y nivelada.

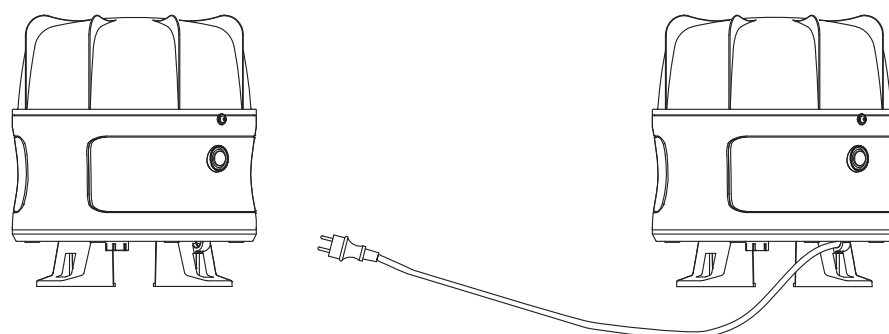
Colgando: Cuelgue el foco de un tubo adecuado.



En conexión: interconectar varios focos BF.

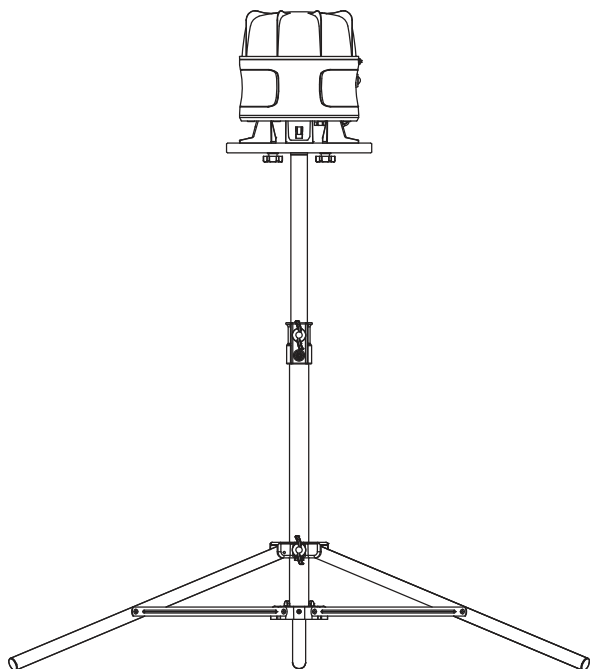
En uno de los laterales del foco hay un enchufe (B) que puede ser utilizado para que el foco actúe como un distribuidor de corriente.

El enchufe puede ser utilizado incluso con la luz del foco apagada.



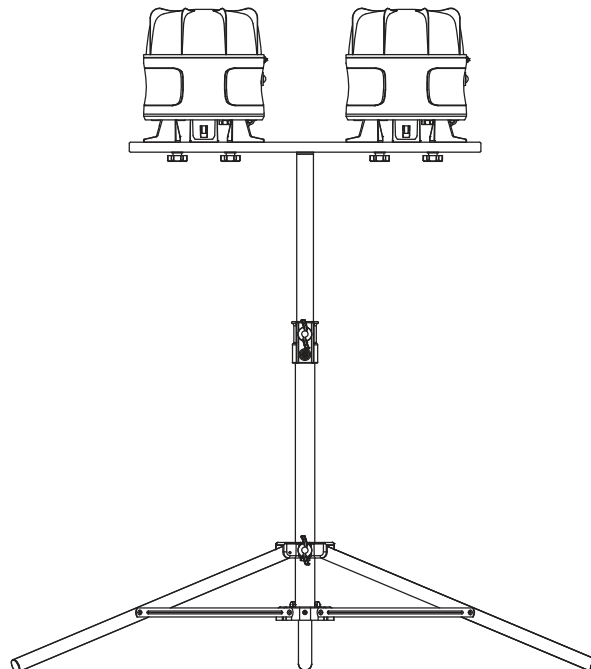
Con trípode (no incluido en el suministro)

El foco también se puede montar solo o junto con otro foco en un trípode de Brennenstuhl. En caso de que se monten dos focos, será necesario montar el portador horizontal CB 70 1172640059.

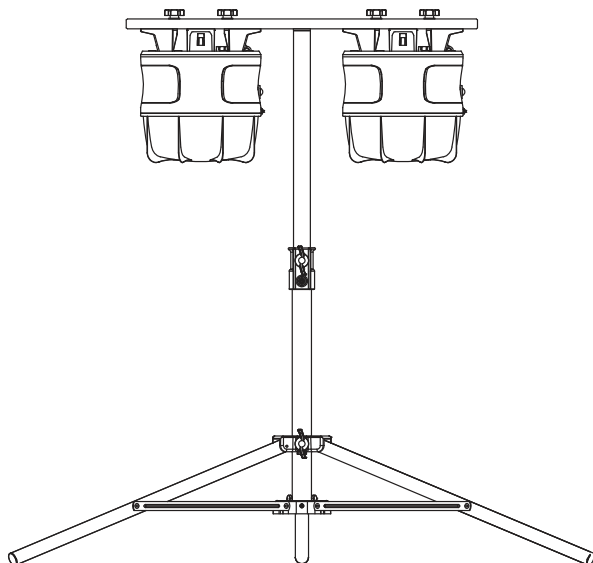


Foco solitario atornillado boca arriba

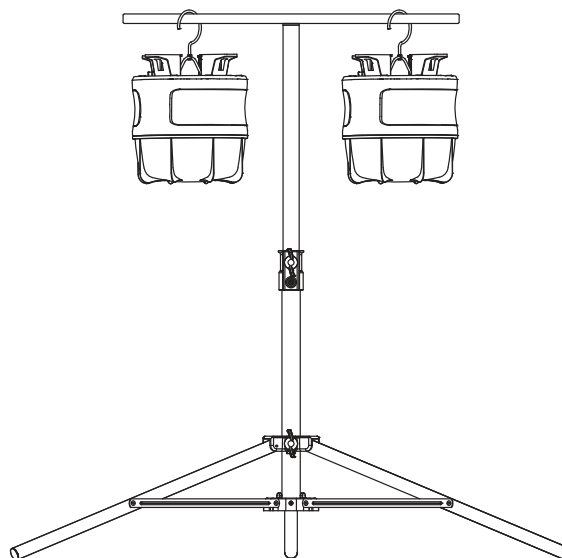
(solo TS 250 1170610020
y TS 170 1170610010
y TS 300 9171991100)



Montado boca arriba



Colgando y atornillado



Colgando con gancho

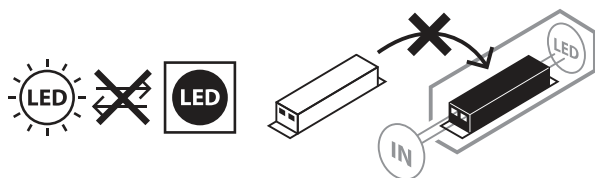
ENROLLAMIENTO DEL CABLE

Los pies permiten enrollar el cable para el transporte y almacenamiento.

ACCESORIOS

Puede encontrar los correspondientes accesorios en nuestra página web www.brennenstuhl.com.

MANTENIMIENTO



¡ATENCIÓN! La lámpara de LED no tiene componentes que necesiten un mantenimiento. La fuente de luz de este foco no puede ser reemplazado; cuando la fuente de luz haya llegado al final de su vida útil se deberá reemplazar todo el foco. No abra la lámpara.

LIMPIEZA

Antes de realizar una limpieza del foco desconéctelo de la toma eléctrica.

No utilice detergentes o disolventes para su limpieza. Utilice sólo un paño seco o ligeramente humedecido.

ELIMINACIÓN



¡Elimine los electrodomésticos siguiendo las regulaciones ambientales!

¡Los aparatos eléctricos no forman parte de la basura doméstica!

En conformidad con la Directiva Europea 2012/19/CE sobre residuos de aparatos eléctricos y electrónicos, los equipos eléctricos deben ser seleccionados, separados y reciclados para que puedan volver a ser reutilizados. Contacte con las autoridades locales de su zona u oficina municipal para informarse sobre las posibilidades de eliminación del dispositivo.

CE DECLARACIÓN DE CONFORMIDAD DE LA UE

La declaración de conformidad de la UE ha sido presentada al fabricante.

FABRICANTE

Hugo Brennenstuhl GmbH & Co. KG

Seestraße 1 – 3 · D-72074 Tübingen

H. Brennenstuhl S.A.S.

4 rue de Bruxelles · F-67170 Bernolsheim

lectra technik ag

Blegistrasse 13 · CH-6340 Baar

Para más información, le recomendamos que visite el apartado de Servicio / FAQ's en nuestro sitio web www.brennenstuhl.com.

PL Instrukcja obsługi

Przenośny naświetlacz 360° LED

BF 3050 M / BF 5050 M / BF 5051 M

Uwaga: przed użyciem naświetlacza należy uważnie przeczytać niniejszą instrukcję użytkowania, którą następnie należy starannie przechowywać!

WSKAZÓWKI BEZPIECZEŃSTWA

1. Przed użyciem należy za każdym razem sprawdzić produkt pod kątem ewentualnych uszkodzeń. Nigdy nie korzystać z produktu w przypadku stwierdzenia jakichkolwiek uszkodzeń. W takim przypadku należy skontaktować się z elektrykiem lub zwrócić się pod podany adres serwisu producenta.



W przypadku niezastosowania się do powyższych zaleceń istnieje niebezpieczeństwo utraty życia na skutek porażenia prądem elektrycznym!

2. Nie korzystać z produktu w otoczeniu zagrożonym wybuchem – ryzyko utraty życia!
3. Zwrócić uwagę, aby dzieci nie miały dostępu do naświetlacza. Dzieci nie potrafią prawidłowo ocenić niebezpieczeństwa związanego z prądem elektrycznym.
4. Nigdy nie patrzeć bezpośrednio w źródło światła.
5. Zniszczona osłona nie podlega wymianie. Naświetlacz należy zutylizować.
6. Zewnętrzny przewód giętki naświetlacza nie podlega wymianie; w przypadku uszkodzenia przewodu naświetlacz należy oddać na złom.
7. Produkt w czasie procesu ładowania nie jest IP54 (ochrona przed pyłem oraz ochrona przed bryzgami wody z dowolnego kierunku).



Nie nadaje się do eksploatacji z użyciem zewnętrznych ściemniaczy.



W przypadku niezachowania minimalnego odstępów może dojść do przegrzania oświetlanych

DANE TECHNICZNE

Klasa ochrony:	I
Stopień ochrony:	IP 54, IK08
Napięcie znamionowe:	220–250 V~, 50/60 Hz
Przewód zasilający:	H07RN-F 3G1,5 mm ²
Gniazdo wtykowe:	220–250 V~, maks. 3400 W

Typ:	BF 3050 M	BF 5050 M	BF 5051 M
Numer przedmiotu:	1171410900	1171410902	1171411902
Wtyczka sieciowa:	DE	DE	FR
Pobór mocy (W):	30	50	50
Maks. prąd (A):	0,75	1,22	1,22
Wymiary (mm):	205 x 211 x 222,5	205 x 211 x 222,5	205 x 211 x 222,5
Wymiary osłony (mm):	200 Ø x 85,8 h	200 Ø x 85,8 h	200 Ø x 85,8 h
Ciężar (kg):	1,85	2,85	2,85
Współczynnik mocy:	>0,9	>0,9	>0,9
Maks. powierzchnia oświetlana (cm ²):	456	456	456

Naświetlacz LED może służyć jako oświetlenie wewnętrzne i zewnętrzne.

URUCHOMIENIE

WŁĄCZANIE / WYŁĄCZANIE NAŚWIETLACZA

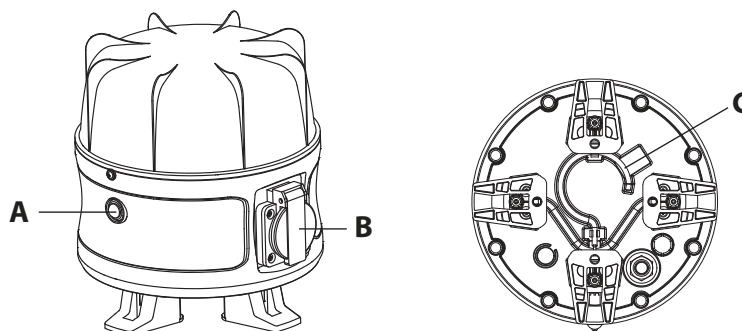
Ustawić naświetlacz i włączyć przy pomocy przełącznika (A).

Naświetlacz świeci z mocą 100%. Powtórne naciśnięcie przycisku powoduje zmianę mocy światła na 50%. Kolejne naciśnięcie przycisku wyłącza naświetlacz.

A: Przycisk wł./wył. i funkcyjny

B: Gniazda

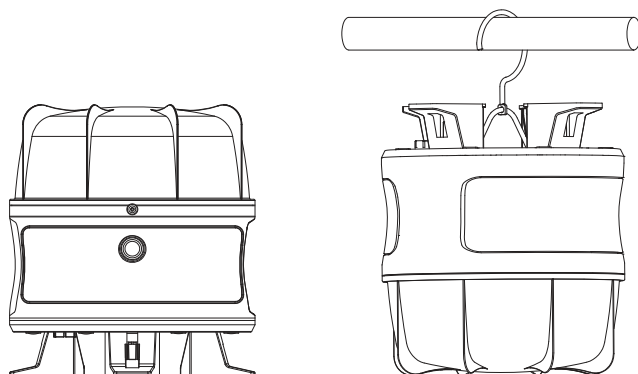
C: Haczyk



OBSŁUGA

Ustawienie bezpośrednio na podłożu: Ustawić naświetlacz na suchej i równej powierzchni.

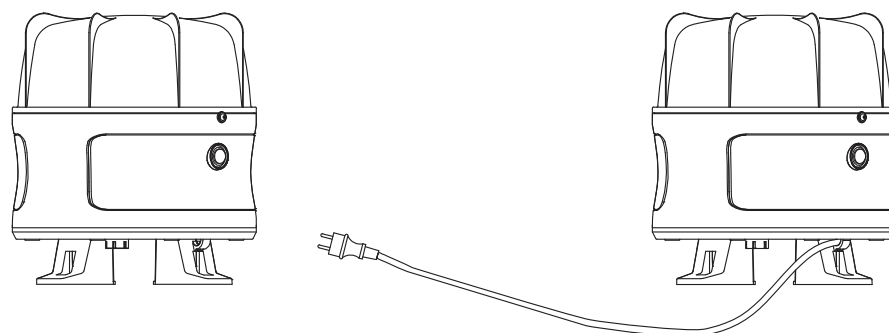
W pozycji wiszącej: Zawiesić naświetlacz na odpowiedniej rurze.



W połączeniu: podłączenie razem kilku naświetlaczy BF.

Z boku naświetlacza znajduje się gniazdo wtykowe (B), dzięki któremu urządzenie może być również używane jako rozdzielacz prądu.

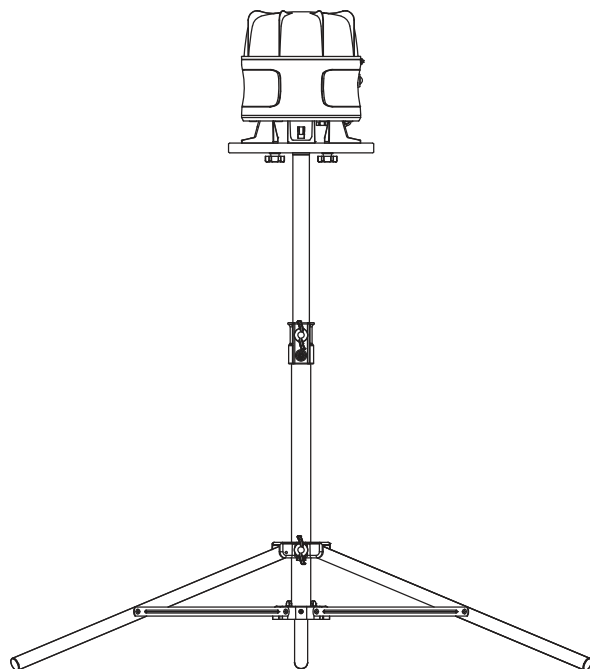
Gniazdo działa także przy wyłączonym świetle.



Z wykorzystaniem statywu (nie wchodzi w zakres dostawy)

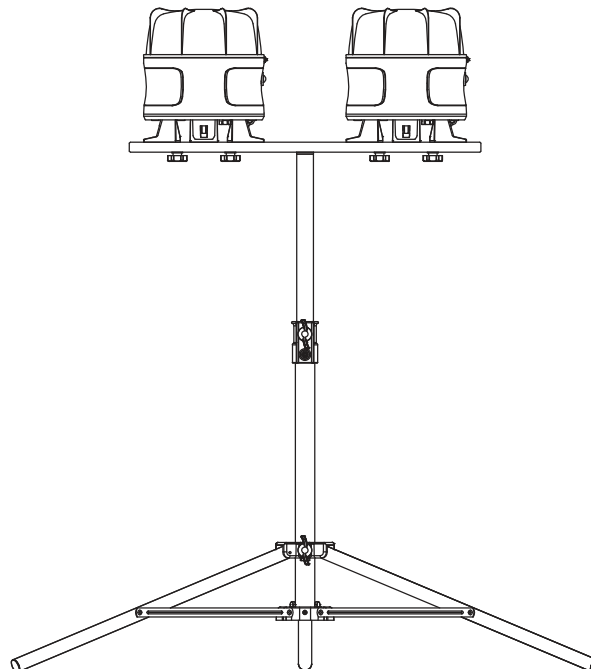
Naświetlacz można również zamontować na statywie marki Brennenstuhl solo lub w duecie.

W przypadku zamontowania dwóch naświetlaczy konieczne jest zastosowanie akcesoryjnego wspornika poprzecznego CB 70 1172640059.

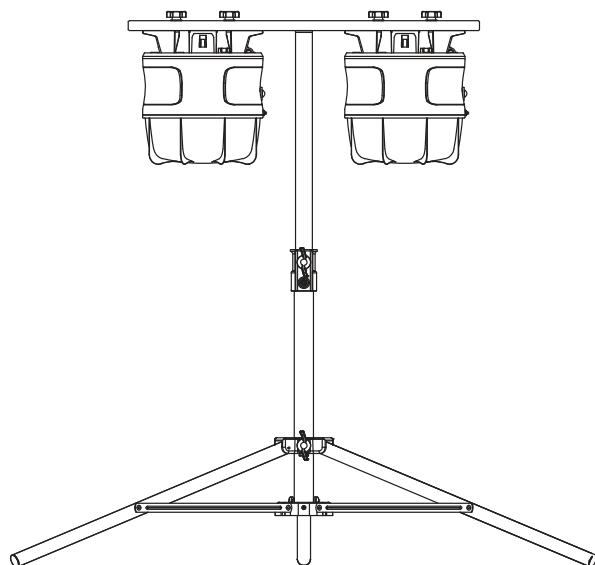


Pojedynczy naświetlacz przykręcony

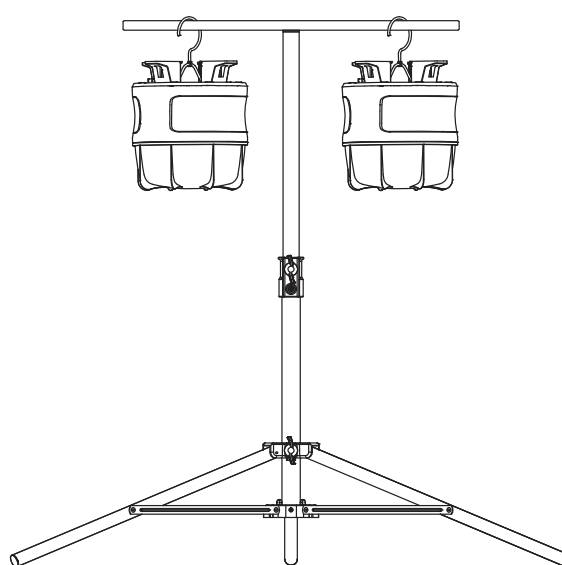
(tylko TS 250 1170610020
oraz TS 170 1170610010
oraz TS 300 9171991100)



Przykręcony w pozycji stojącej w pozycji stojącej



Przykręcony w pozycji wiszącej



W pozycji wiszącej z haczykiem

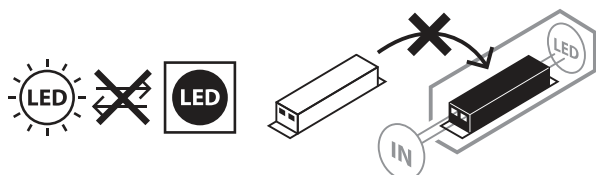
ZWIJANIE PRZEWODU

Nogi statywu pozwalają zwinąć przewód w razie potrzeby transportu lub składowania.

AKCESORIA

Pasujące akcesoria można znaleźć na naszej stronie internetowej: www.brennenstuhl.com.

KONSERWACJA



UWAGA! Naświetlacz LED nie posiada elementów wymagających zabiegów konserwacyjnych. Źródło światła w naświetlaczu nie jest wymienne: gdy źródło światła wyeksploatuje się, należy wymienić cały naświetlacz. Nie wolno otwierać naświetlacza.

CZYSZCZENIE

Przed czyszczeniem odłączyć naświetlacz od zasilania sieciowego.

Nie stosować rozpuszczalników, żrących środków czyszczących itp. Do czyszczenia używać tylko suchej lub delikatnie zwilżonej ściereczki.

UTYLIZACJA



Sprzęt elektryczny należy utylizować w sposób bezpieczny dla środowiska naturalnego!

Sprzęt elektryczny to nie domowe śmieci czy odpadki!

Zgodnie z Dyrektywą Europejską 2012/19/UE w sprawie zużytego sprzętu elektrycznego i elektronicznego, zużyte urządzenia elektryczne należy gromadzić osobno i przekazywać do ponownego przetworzenia w sposób bezpieczny dla środowiska naturalnego.

O możliwościach utylizacji wysłużonego urządzenia dowiedzą się Państwo w urzędzie miasta lub gminy.

CE DEKLARACJA ZGODNOŚCI UE

Deklaracja zgodności UE jest zdeponowana u producenta.

PRODUCENT

Hugo Brennenstuhl GmbH & Co. KG
Seestraße 1 – 3 · D-72074 Tübingen

H. Brennenstuhl S.A.S.
4 rue de Bruxelles · F-67170 Bernolsheim

lectra technik ag
Blegistrasse 13 · CH-6340 Baar

W celu uzyskania dalszych informacji zalecamy odwiedzenie zakładki Serwis/FAQ's na naszej stronie internetowej www.brennenstuhl.com.

CZ Návod k obsluze **Mobilní 360° LED zářič** **BF 3050 M / BF 5050 M / BF 5051 M**

Pozor: Přečtěte si před použitím zářiče pozorně tento provozní návod a pak jej dobře uschovejte!

BEZPEČNOSTNÍ POKYNY

1. Zkontrolujte před každým použitím produkt na případná poškození. Nikdy nepoužívejte produkt, pokud zjistíte jakékoli poškození. obraťte se v tomto případě na kvalifikovaného elektrikáře nebo na uvedenou servisní adresu výrobce.



Při nedodržování hrozí smrtelné nebezpečí způsobené úderem elektrickým proudem!

2. Nepoužívejte produkt v explozivním prostředí - riziko ohrožení života!
3. Udržujte děti v dostatečné vzdálenosti od zářiče. Děti nedokážou odhadnout nebezpečí úderem elektrického proudu.
4. Nehledte nikdy přímo do světla.
5. Zničený ochranný kryt nelze vyměnit. Zářič se musí zlikvidovat.
6. Vnější flexibilní vedení této lamp nelze vyměnit; pokud je poškozené vedení, musí se lampa sešrotovat.
7. Produkt nemá během nabíjení ochranu IP54 (ochrana proti prachu a stříkající vodě).



Nevhodné pro provoz s externími regulátory světla.



Při nedosažení minimální vzdálenosti se mohou přehřívat osvětlené předměty.

TECHNICKÁ DATA

Třída ochrany:	I
Druh ochrany:	IP 54, IK08
Jmenovité napětí:	220–250 V~ 50/60 Hz
Spojovací kabel:	H07RN-F 3G1,5 mm ²
Zásuvka:	220–250 V~, max. 3400 W

Typ:	BF 3050 M	BF 5050 M	BF 5051 M
Číslo produktu:	1171410900	1171410902	1171411902
Síťová zástrčka	DE	DE	FR
Příkon (W):	30	50	50
Proud max. (A):	0,75	1,22	1,22
Rozměry (mm):	205 x 211 x 222,5	205 x 211 x 222,5	205 x 211 x 222,5
Rozměry ochranného krytu (mm):	200 Ø x 85,8 h	200 Ø x 85,8 h	200 Ø x 85,8 h
Hmotnost (kg):	1,85	2,85	2,85
Výkonový faktor:	>0,9	>0,9	>0,9
max. projektovaná plocha (cm ²):	456	456	456

Tento LED zářič je vhodný k osvětlení interiéru a exteriéru.

UVEDENÍ DO PROVOZU ZAPNUTÍ/VYPNUTÍ SIGNÁLNÍHO ZÁŘIČE

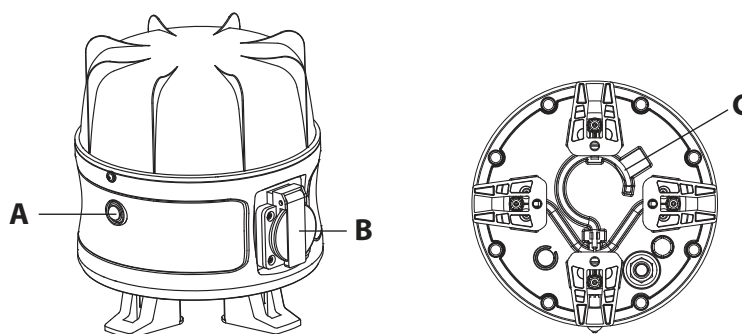
Umístěte zářič a zapněte jej vypínačem (A).

Zářič svítí 100 % intenzitou světla, opakovaným stisknutím se nastaví intenzita světla na 50 %, dalším stisknutím vypnete zářič.

A: Zap/Vyp a funkční vypínač

B: Zásuvka

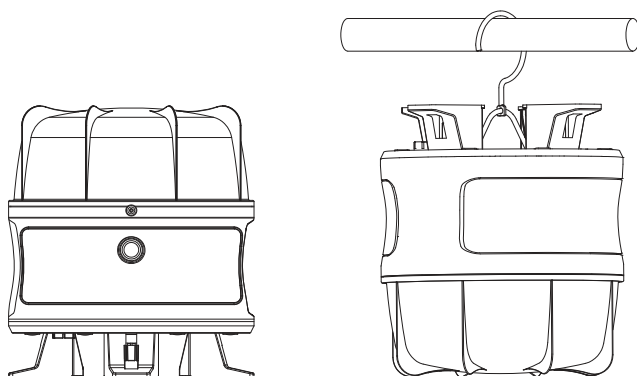
C: Háček



OBSLUHA

Kolmá: Postavte zářič na suchou, rovnou plochu.

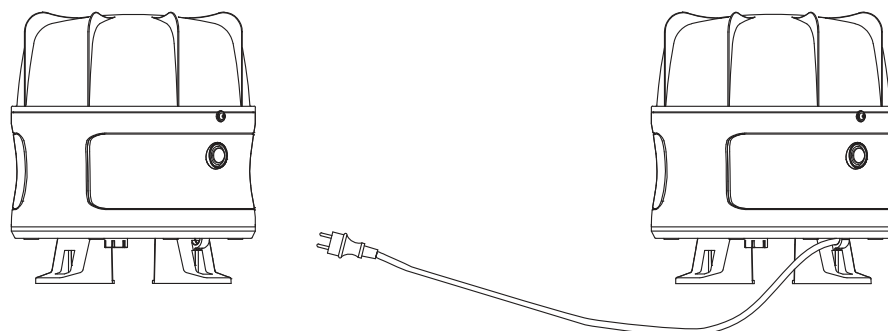
Visící: Zavěste zářič na vhodnou trubku.



Ve svazku: vzájemně spojených více zářičů BF.

Na zadní straně zářiče se nachází zásuvka (B), pomocí které lze používat zářič také jako rozdělovač proudu.

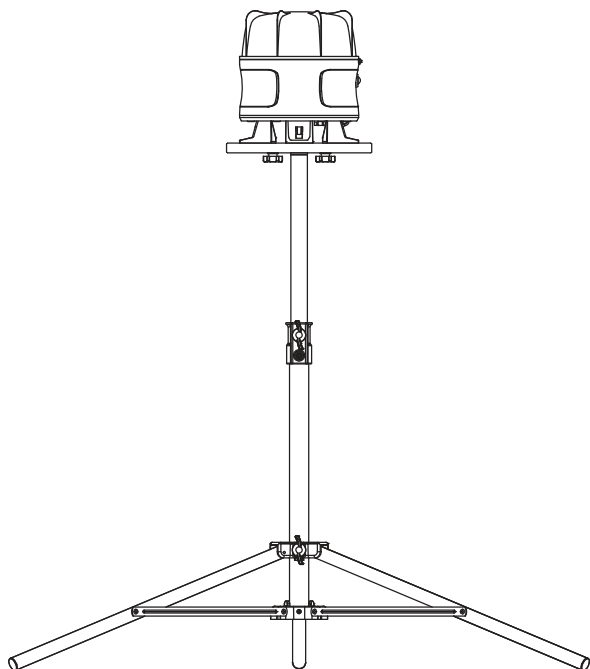
Zásuvka je funkční také při vypnutém světle.



Se stojanem (není obsahem dodávky)

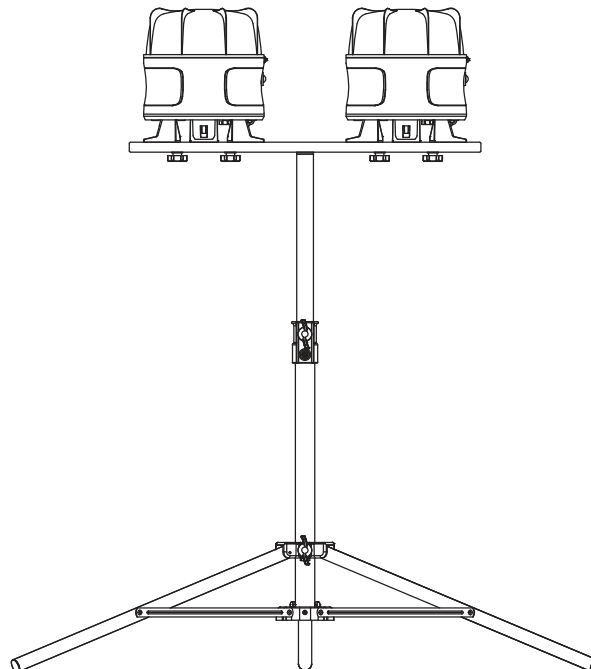
Zářič lze namontovat také samostatně nebo ve dvojici na stojan Brennenstuhl.

Pokud se namontují dva zářiče, pak je potřebné příslušenství šikmého nosníku CB 70 1172640059.

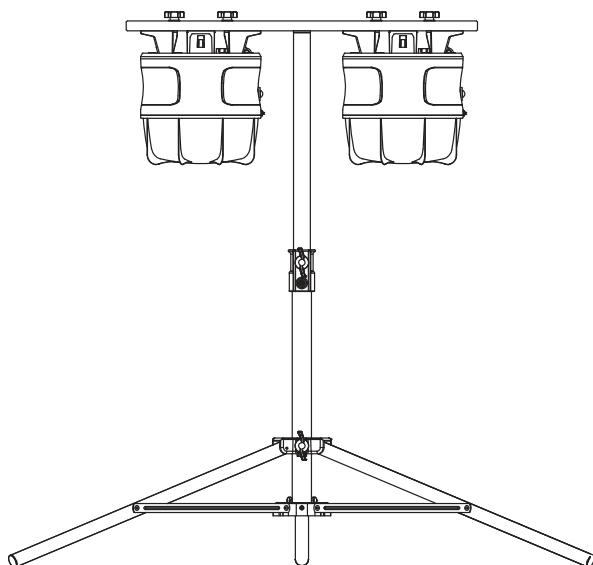


Našroubovaný v stojaté poloze samostatný zářič

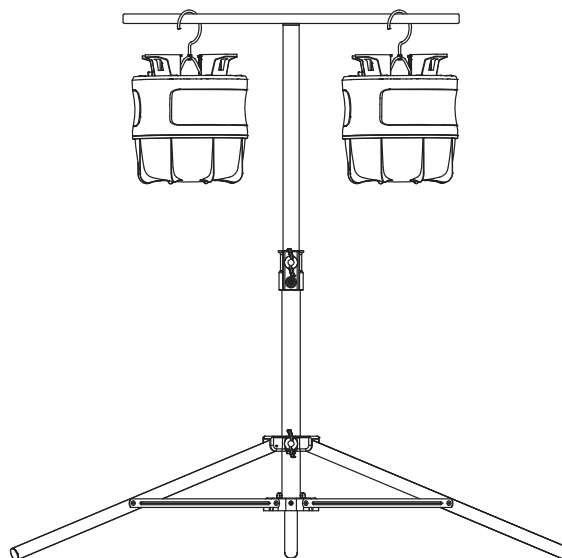
(pouze TS 250 1170610020
a TS 170 1170610010
a TS 300 9171991100)



Našroubovaný v stojaté poloze



Našroubovaný ve visící poloze



Zavěšený na hák

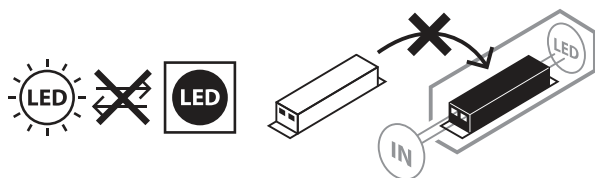
NAVÍJENÍ KABELU

Nožičky umožňují navinutí kabelu pro přepravu a uskladnění.

PŘÍSLUŠENSTVÍ

Vhodné příslušenství naleznete na naší domovské stránce www.brennenstuhl.com.

ÚDRŽBA



POZOR! LED lampa neobsahuje žádné součástky, které se musí udržovat. Světelný zdroj této lampy nelze vyměnit; pokud dosáhl zdroj světla konec své životnosti, musí se vyměnit kompletní lampa. Lampu nelze otevírat.

ČIŠTĚNÍ

Záříč před čištěním odpojte od přívodu elektrického proudu.

Nepoužívejte žádná rozpouštědla, dráždivé nebo podobné čisticí prostředky. Používejte k čištění pouze suchý nebo lehce navlhčený hadřík.

LIKVIDACE



Ekologicky zlikvidujte elektrické přístroje!

Elektrické spotřebiče nepatří k domovnímu odpadu!

Podle Evropské směrnice 2012/19/EU o elektrických a elektronických starých přístrojích se musí opotřebené elektrospotřebiče shromáždit zvlášť a odvést k ekologicky nezávadné recyklaci.

O možnostech likvidace vysloužilých přístrojů se můžete informovat u svého obecního nebo městského úřadu.

CE PROHLÁŠENÍ O SHODĚ S NORMAMI EU

EU prohlášení o shodě je uloženo u výrobce.

VÝROBCE

Hugo Brennenstuhl GmbH & Co. KG

Seestraße 1 – 3 · D-72074 Tübingen

H. Brennenstuhl S.A.S.

4 rue de Bruxelles · F-67170 Bernolsheim

lectra technik ag

Blegistrasse 13 · CH-6340 Baar

Pro další informace vám doporučujeme oblast Servis/FAQ na naší internetové stránce www.brennenstuhl.com.

HU Kezelési útmutató Mobil 360° LED lámpa

BF 3050 M / BF 5050 M / BF 5051 M

Figyelmeztetés: Kérjük, a fényszóró használata előtt figyelmesen olvassa el a használati útmutatót, majd gondosan őrizze meg!

BIZTONSÁGI UTASÍTÁSOK

1. Minden használat előtt ellenőrizze a termék épségét. Soha ne használja a terméket, ha bármilyen sérülést észlel. Ilyen esetben forduljon egy villanyszerelőhöz vagy a gyártó által megadott szervizhez.



Ha nem veszi figyelembe, életveszélyes áramütésnek teheti ki magát!

2. Ne használja a terméket robbanásveszélyes környezetben - életveszély!
3. Tartsa távol a gyerekeket a lámpától. A gyermekek nem képesek az elektromos árammal járó veszélyeket felmérni.
4. Ne nézzen közvetlenül a lámpa fényébe.
5. A sérült védőburkolat nem cserélhető. A hibás lámpát megfelelő hulladékként kell kezelni.
6. A lámpa külső rugalmas kábele nem pótolható; ha a kábel sérült, akkor a lámpát le kell selejtíteni.
7. A termék a töltési folyamat alatt nem IP54 (portól és permetező víztől védett).



Külső fényerőszabályzókkal való üzemeltetésre nem alkalmas.



A minimális távolság be nem tartása a megvilágított tárgyak túlmelegedését okozhatja.

MŰSZAKI ADATOK

Védettségi osztály: I
Védelem fajtája: IP 54, IK08
Névleges feszültség: 220–250 V~, 50/60 Hz
Csatlakozó vezeték: H07RN-F 3G1,5 mm²
Aljzat: 220–250 V~, max. 3400 W

Típus:	BF 3050 M	BF 5050 M	BF 5051 M
Cikkszám:	1171410900	1171410902	1171411902
Hálózati dugó	DE	DE	FR
Energiafogyasztás (W):	30	50	50
Áram max. (A):	0,75	1,22	1,22
Méret (mm):	205 x 211 x 222,5	205 x 211 x 222,5	205 x 211 x 222,5
Védőburkolat mérete (mm)	200 Ø x 85,8 h	200 Ø x 85,8 h	200 Ø x 85,8 h
Súly (kg)	1,85	2,85	2,85
Teljesítménytényező	>0,9	>0,9	>0,9
max. fényszórási felület (cm ²):	456	456	456

A LED-es fényszóró alkalmas mind a belső-, mind a külső terek megvilágítására.

ÜZEMBE HELYEZÉS**A LÁMPA BE-/KIKAPCSOLÁSA**

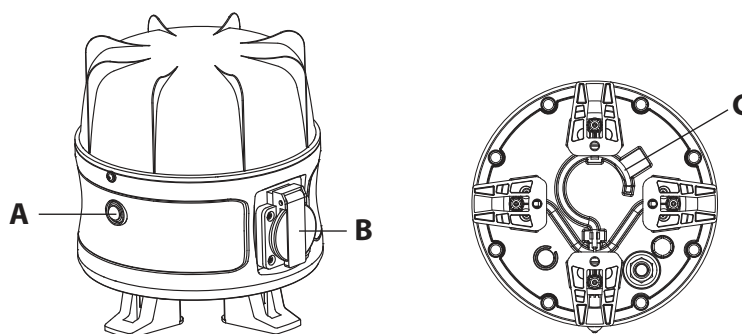
Helyezze el a lámpát és az (A) kapcsolóval kapcsolja be.

A lámpa 100%-os fényerővel világít, többszöri gombnyomással a fényerő 100% - 50% - 25% értékre állítható, egy további gombnyomással a lámpa kikapcsol.

A: Be-/Ki- és többfunkciós kapcsoló

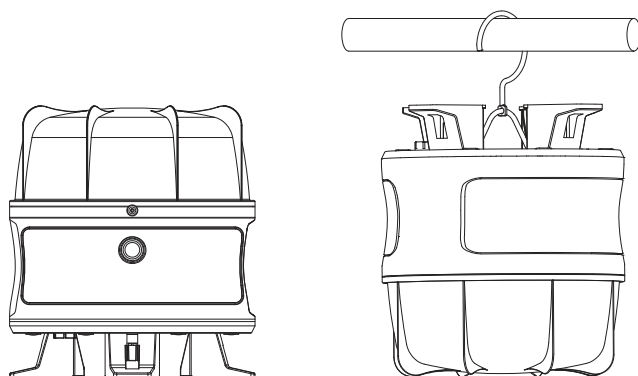
B: Csatlakozó-aljzat

C: Akasztó

**FELTÉTELEK**

Álló helyzet Helyezze a lámpát egy száraz, sima felületre.

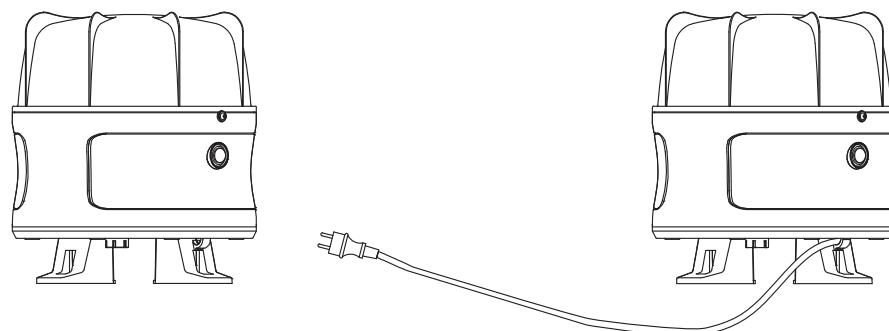
Függő helyzet Akassza fel a lámpát egy megfelelő csőre.



Csoportban: kapcsoljon össze több BF-lámpát.

A lámpa oldalán egy dugaszoló aljzat (B) található, amelyen keresztül a lámpa áramelosztóként is szolgálhat.

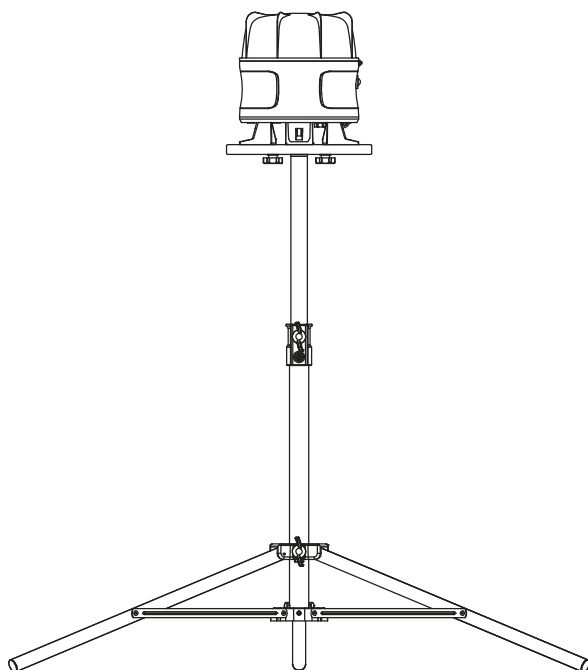
Az aljzat akkor is működőképes, ha a fény ki van kapcsolva.



Állvánnyal (külön tartozék)

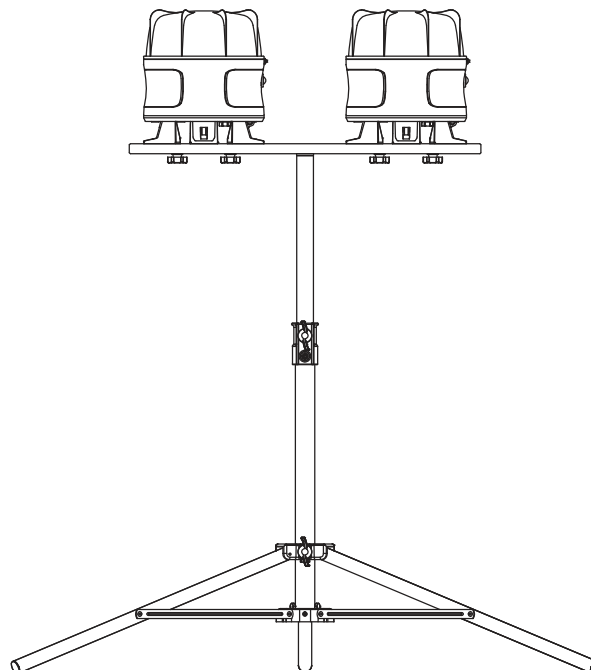
A lámpa egy vagy páros reflektorral szerelhető fel a Brennenstuhl állványra.

Ha két reflektor van felszerelve, akkor a CB 70 1172640059 kereszttartó is szükséges.

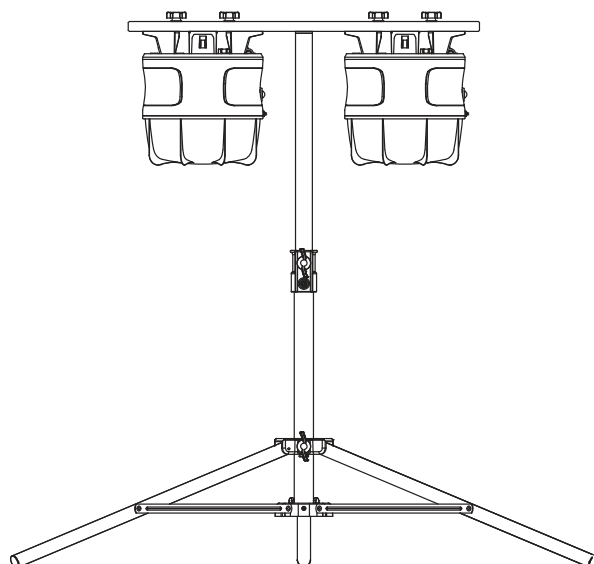


Álló helyzetű csavarozott egy fejes reflektor

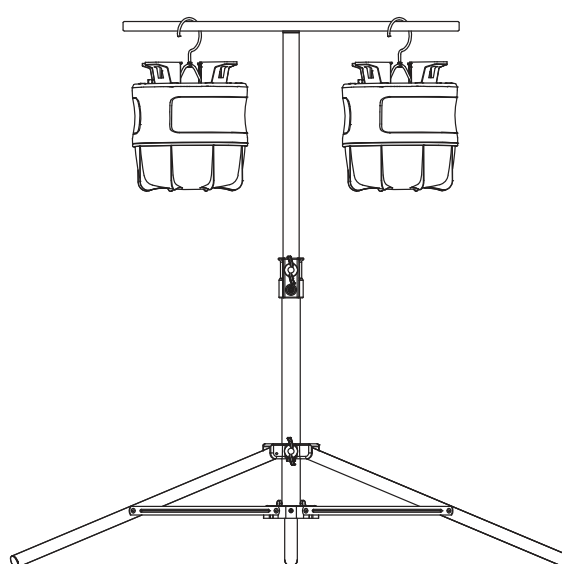
(csak TS 250 1170610020
és TS 170 1170610010
és TS 300 9171991100)



Álló helyzetű csavarozott



Függő helyzetű csavarozott



Függő helyzetű akasztóval

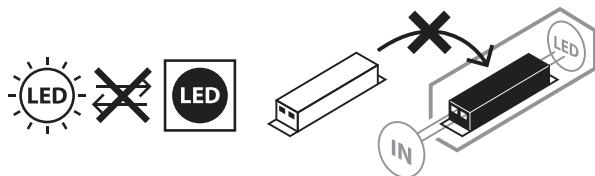
KÁBELFELCSÉVÉLÉS

A lábak lehetővé teszik a kábel felcsévéelését szállításhoz és tároláshoz.

TARTOZÉK

Megfelelő kiegészítőket a www.brennenstuhl.com weboldalunkon talál.

KARBANTARTÁS



FIGYELEM! A LED lámpa alkotó részei teljesen karbantartás-mentesek. A lámpa fényforrása nem cserélhető; ha a fényforrás élettartama lejárt, akkor a teljes lámpatestet ki kell cserélni. Ne nyissa ki a lámpát!

TISZTÍTÁS

Tisztítás előtt áramtalanítsa a lámpát!

Ne használjon oldószereket, maró határú tisztítószeret, vagy ehhez hasonlókat. A tisztításhoz csak egy száraz vagy enyhén nyirkos ruhát használjon.

ÁRTALMATLANÍTÁS



Az elektromos készülékeket környezetbarát módon kell ártalmatlanítani!

Elektromos készülékeket tilos a háztartási szemétbe dobni

Az elhasznált elektromos és elektronikus készülékekről szóló 2012/19/EU Európai Irányelv szerint az elavult elektromos készülékeket külön kell begyűjteni, és fel kell ajánlani környezetbarát újrahasznosításra.

A kiszolgált készülékek ártalmatlanításának lehetőségeiről tájékozódjon a közösségi vagy városi közigazgatásnál.

CE EU-MEGFELELŐSÉGI NYILATKOZAT

A EU-megfelelőségi nyilatkozat a gyártóműnél letétbe lett helyezve.

GYÁRTÓ

Hugo Brennenstuhl GmbH & Co. KG

Seestraße 1 – 3 · D-72074 Tübingen

H. Brennenstuhl S.A.S.

4 rue de Bruxelles · F-67170 Bernolsheim

lectra technik ag

Blegistrasse 13 · CH-6340 Baar

A további információkért javasoljuk, használja a szervíz/Gyakori kérdések felületet a honlapunkon. www.brennenstuhl.com.

RU Руководство по эксплуатации Передвижной светодиодный излучатель с углом излучения 360°

BF 3050 M / BF 5050 M / BF 5051 M

Внимание: Перед использованием излучателя нужно внимательно ознакомиться с настоящим руководством по эксплуатации, а впоследствии хранить его в надежном месте!

УКАЗАНИЯ МЕР ПО ТЕХНИКЕ БЕЗОПАСНОСТИ

1. Перед каждым использованием изделие нужно проверять на возможные повреждения. При обнаружении каких бы то ни было повреждений ни в коем случае нельзя пользоваться изделием. В этом случае необходимо обратиться к специалисту по электрической части или в сервисную службу по адресу, указанному изготовителем.



При несоблюдении этого требования существует опасность для жизни в результате поражения электротоком!

2. Нельзя использовать изделие во взрывоопасной среде. Опасность для жизни!
3. Не подпускать детей к излучателю! Дети не могут оценить опасность поражения электротоком.
4. Ни в коем случае не следует смотреть непосредственно на свет.
5. Разрушенный защитный кожух замене не подлежит. Излучатель должен быть отправлен на утилизацию.
6. Внешний гибкий кабель этого светильника замене не подлежит; в случае повреждения кабеля светильник следует отправить на утилизацию.
7. Для изделия степень защиты IP54 (защита от попадания пыли и брызг) не обеспечивается во время процесса зарядки.



Прибор не пригоден для эксплуатации с внешними регуляторами яркости свечения.



При установке на менее чем минимальном расстоянии возможен перегрев освещенных предметов

ТЕХНИЧЕСКИЕ ХАРАКТЕРИСТИКИ

Класс защиты:	I
Степень защиты:	IP 54, IK 08
Номинальное напряжение:	220–250 В пер. тока, 50/60 Гц
Соединительный кабель:	H07RN-F 3G1,5 мм ²
Розетка:	на 220–250 В пер. тока, макс. 3400 Вт

Тип:	BF 3050 M	BF 5050 M	BF 5051 M
№ изделия:	1171410900	1171410902	1171411902
Сетевой штекер:	DE	DE	FR
Потребляемая мощность (Вт):	30	50	50
Макс. сила тока (А):	0,75	1,22	1,22
Размеры (мм):	205 x 211 x 222,5	205 x 211 x 222,5	205 x 211 x 222,5
Размеры защитного кожуха (мм):	200 (диаметр) x 85,8 (высота)	200 (диаметр) x 85,8 (высота)	200 (диаметр) x 85,8 (высота)
Вес (кг):	1,85	2,85	2,85
Коэффициент мощности:	>0,9	>0,9	>0,9
Макс. проецируемая площадь (см ²):	456	456	456

Этот излучатель на светодиодах предназначен для целей освещения во внутренних помещениях и на прилегающей территории.

ВВОД В ЭКСПЛУАТАЦИЮ ВКЛЮЧЕНИЕ/ВЫКЛЮЧЕНИЕ ИЗЛУЧАТЕЛЯ

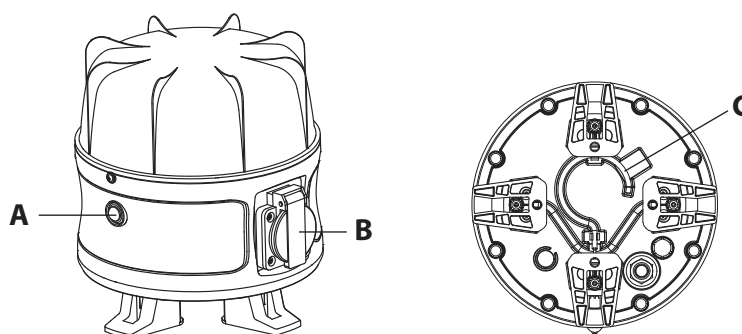
Установить излучатель и включить с помощью переключателя (А).

Излучатель светится с интенсивностью свечения 100%, при повторном нажатии интенсивность свечения выставляется на 50%, последующее нажатие приводит к выключению излучателя.

А: Включатель/выключатель и функциональный переключатель

В: Розетка

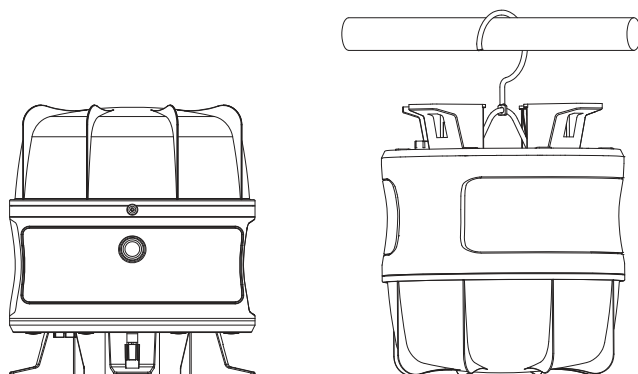
С: Крючок



ОПЕРАЦИИ ПО ВЫСТАВЛЕНИЮ

Вертикально: Установить излучатель на сухой, ровной поверхности.

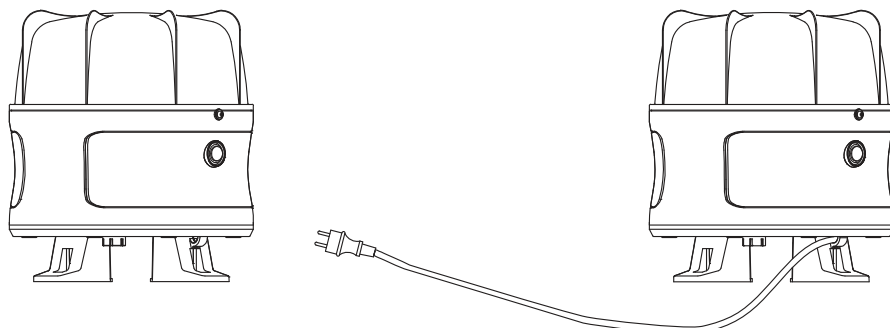
В подвешенном состоянии: Повесить излучатель на подходящую трубу.



В связке: несколько излучателей серии BF включаются совместно.

На стороне излучателя находится розетка (B), с помощью которой он может использоваться также как электрораспределительное устройство.

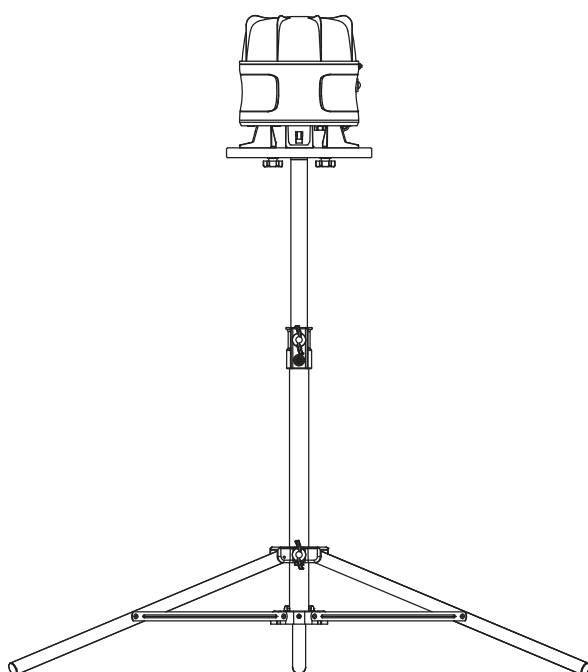
Розетка находится в рабочем состоянии также при выключенном свете.



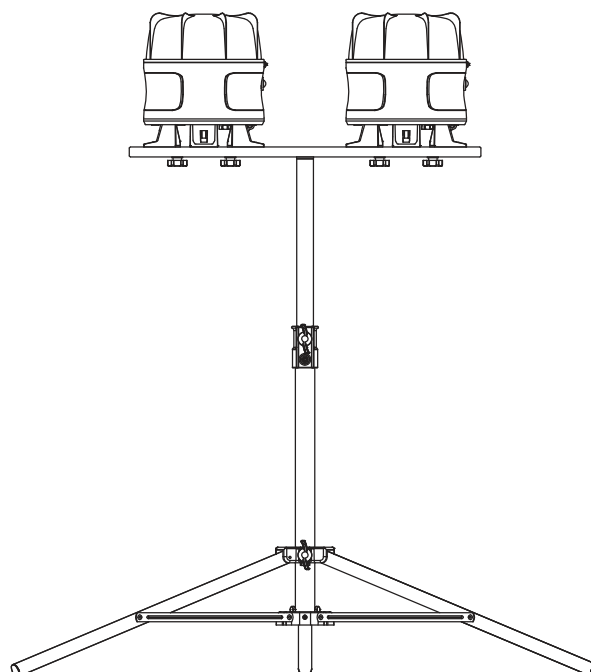
Со штативом (в объем поставки не входит):

Излучатель можно также монтировать одиночно или в паре на штативе фирмы Brennenstuhl.

Если монтируются два излучателя, то в этом случае для доукомплектования требуется поперечина CB 70 1172640059.

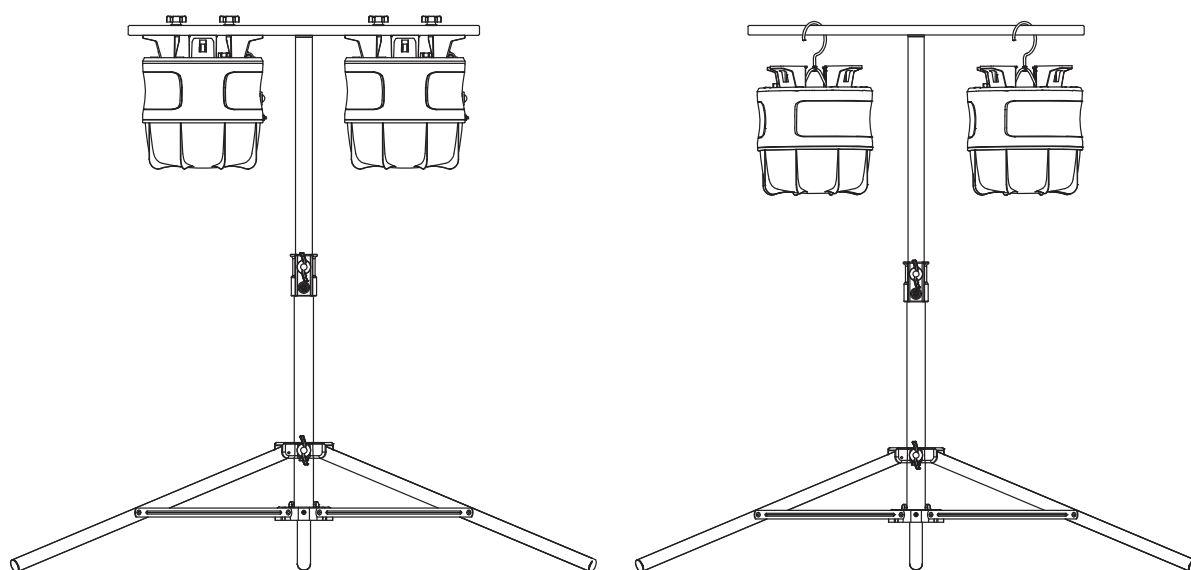


Вертикально выставленный отдельный излучатель, с прикручиванием



Вертикальное выставление, с прикручиванием

(только TS 250 1170610020
и TS 170 1170610010
и TS 300 9171991100)



В подвешенном состоянии, с прикручиванием

В подвешенном состоянии, на крючках

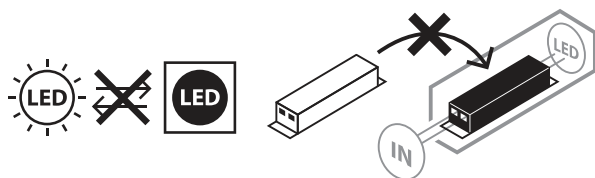
НАМОТКА КАБЕЛЯ

Для целей транспортировки и хранения опорные стойки позволяют наматывать на них кабель.

КОМПЛЕКТАЦИЯ

Подходящие комплектующие можно найти на нашей домашней странице в Интернете: www.brennenstuhl.com.

ТЕХНИЧЕСКОЕ ОБСЛУЖИВАНИЕ



ВНИМАНИЕ! В светильнике на светодиодах нет компонентов, требующих технического обслуживания. Источник света в этом светильнике не подлежит замене; если источник света исчерпал свой рабочий ресурс, замене подлежит весь светильник. Вскрывать светильник запрещается.

ОЧИСТКА

Перед очисткой излучатель следует отключить от сетевого напряжения.

Нельзя использовать растворители, разъедающие чистящие вещества и т. п. Для очистки следует использовать только сухую или слегка увлажненную ткань.

УТИЛИЗАЦИЯ



Электрические приборы подлежат утилизации с учетом защиты окружающей среды!

Запрещается выбрасывать электроприборы вместе с бытовыми отходами!

В соответствии с Директивой ЕС № 2012/19/EU по отработанным электроприборам и электронной аппаратуре отработанные электроприборы должны собираться в отдельные контейнеры и отправляться на утилизацию с соблюдением норм защиты окружающей среды.

О возможностях утилизации приборов, отработавших свой ресурс, можно узнать в местном сельском или городском самоуправлении.

CE ДЕКЛАРАЦИЯ СООТВЕТСТВИЯ НОРМАМ ЕС

Акт о соответствии товара храниться у производителя.

ИЗГОТОВИТЕЛЬ

Hugo Brennenstuhl GmbH & Co. KG

Seestraße 1 – 3 · D-72074 Tübingen

H. Brennenstuhl S.A.S.

4 rue de Bruxelles · F-67170 Bernolsheim

lectra technik ag

Blegistrasse 13 · CH-6340 Baar

Дополнительную информацию можно получить в разделах «Сервис»/«Часто задаваемые вопросы» на нашей домашней странице в Интернете: www.brennenstuhl.com.



Kullanım kılavuzu

Mobil 360° LED Projektör

BF 3050 M / BF 5050 M / BF 5051 M

Dikkat: Lütfen projektörü kullanmadan önce bu kullanım kılavuzunu dikkatlice okuyunuz ve ardından itinayla saklayınız!

GÜVENLİK UYARILARI

- Her kullanımdan önce ürünü olası hasarlara dair kontrol edin. Herhangi bir hasar tespit ettiğinizde ürünü asla kullanmayın. Bu durumda bir uzman elektrikçiye veya üreticinin belirtilen servis adresine başvurun.



Bunlar dikkate alınmadığında elektrik çarpması nedeniyle hayati tehlike söz konusudur!

- Ürünü patlama tehlikesi olan ortamda kullanmayın, hayati tehlike!
- Çocukları projektörden uzak tutun. Çocuklar elektrik akımı nedeniyle oluşan tehlikeyi tahmin edemez.
- Lütfen asla doğrudan ışığa bakmayınız.
- Kırılmış bir koruma kapağı değiştirilemez. Projektör bertaraf edilmelidir.
- Bu lambanın esnek kablosunun dışı değiştirilemez; kablo hasar gördüğünde lamba hurdaya çıkarılmalıdır.
- Ürün şarj işlemi sırasında IP54 (toz ve sıçrama suyu korumalı) değildir.



Harici ışık ayar anahtarlarıyla çalıştırılmaya uygun değildir.



0.1m Minimum mesafenin altına düşüldüğünde aydınlatılan nesnelere aşırı ısınabilir.

TEKNİK VERİLER

Koruma sınıfı:	I
Koruma tipi:	IP 54, IK08
Anma gerilimi:	220–250 V~, 50/60 Hz
Elektrik kablosu:	H07RN-F 3G1,5 mm ²
Şebeke prizi:	220–250 V~, maks. 3400 W

Model:	BF 3050 M	BF 5050 M	BF 5051 M
Ürün kodu:	1171410900	1171410902	1171411902
Elektrik fişi:	DE	DE	FR
Güç tüketimi (W):	30	50	50
Akım maks. (A):	0,75	1,22	1,22
Ölçüler (mm):	205 x 211 x 222,5	205 x 211 x 222,5	205 x 211 x 222,5
Koruma kapağı ölçüleri (mm):	200 Ø x 85,8 y	200 Ø x 85,8 y	200 Ø x 85,8 y
Ağırlık (kg):	1,85	2,85	2,85
Güç faktörü:	>0,9	>0,9	>0,9
Maks. aydınlatma alanı (cm ²):	456	456	456

Bu LED projektör iç ve dış mekandaki aydınlatma amaçları için uygundur.

ÇALIŞTIRMA**PROJEKTÖRÜ AÇMA/KAPATMA**

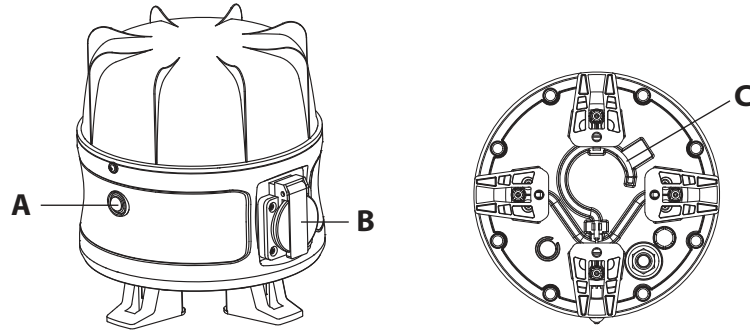
Projektörü yerleştirin ve Şalter (A) ile açın.

Projektör %100 ışık gücüyle yanar, tekrar basıldığında ışık gücü %50'ye ayarlanır, bir daha basıldığında projektör kapanır.

A: Açma/Kapatma ve fonksiyon şalteri

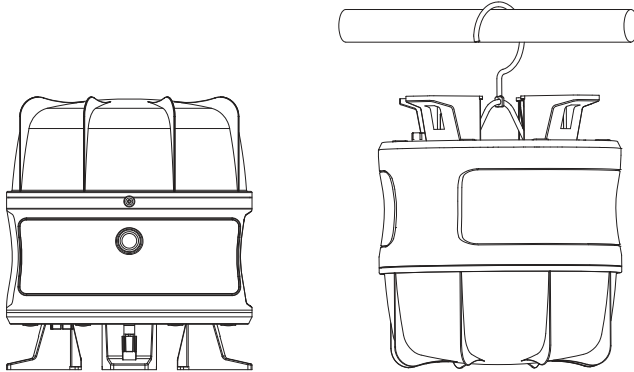
B: Priz

C: Kanca

**KULLANIMLAR**

Ayakta: Projektörü kuru ve düz bir alana yerleştirin.

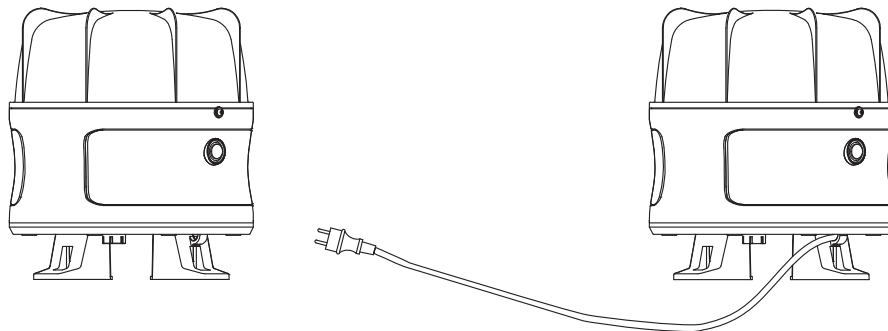
Asılı: Projektörü uygun bir boruya asın.



Birlikte: Çok sayıda BF projektör birlikte devreye alınabilir.

Projektörün yan tarafında, elektrik dağıtıcısı olarak da kullanılmaya olanak tanıyan bir Priz (B) bulunuyor.

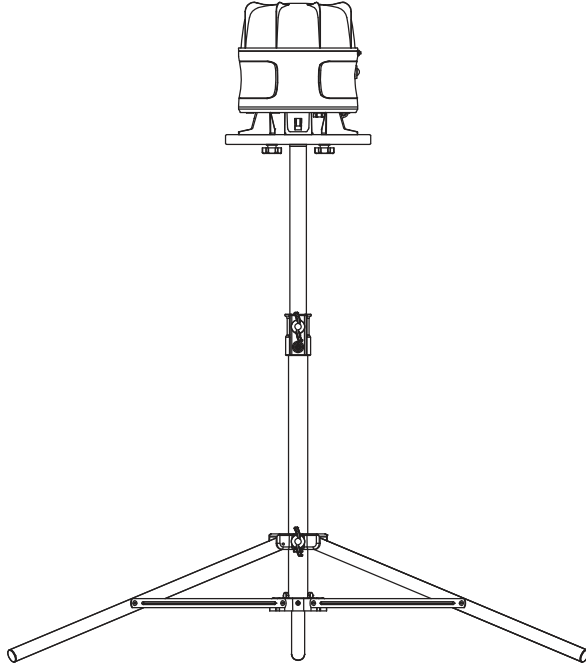
Işık kapalı olduğunda da priz çalışır durumdadır.



Ayaklıklı (teslimat kapsamına dâhil değil)

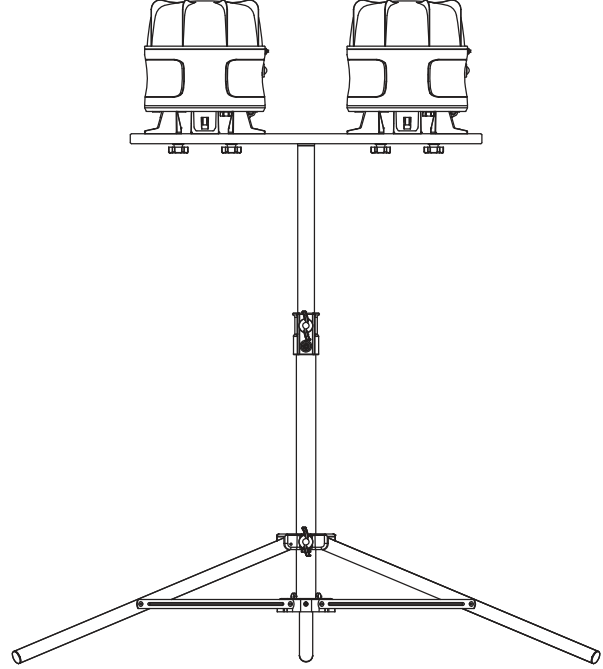
Projektör tek veya çift olarak bir Brennenstuhl ayaklığına da monte edilebilir.

İki projektör monte edildiğinde Ayaklık traversi CB 70 1172640059 aksesuarına ihtiyaç duyulur.

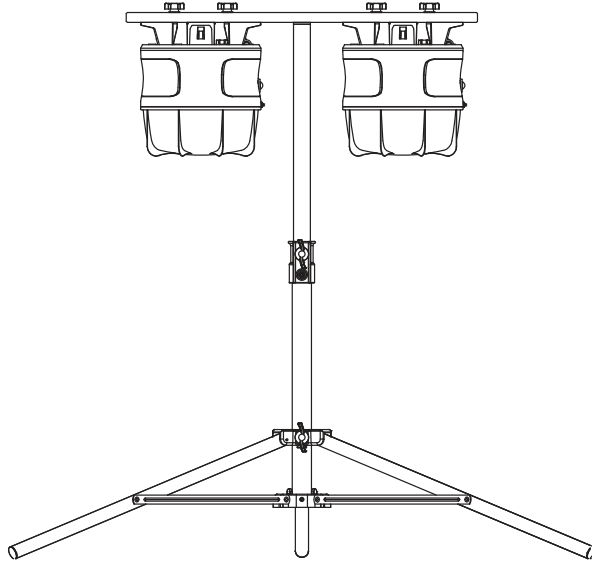


Ayakta vidalanmış Tek projektör

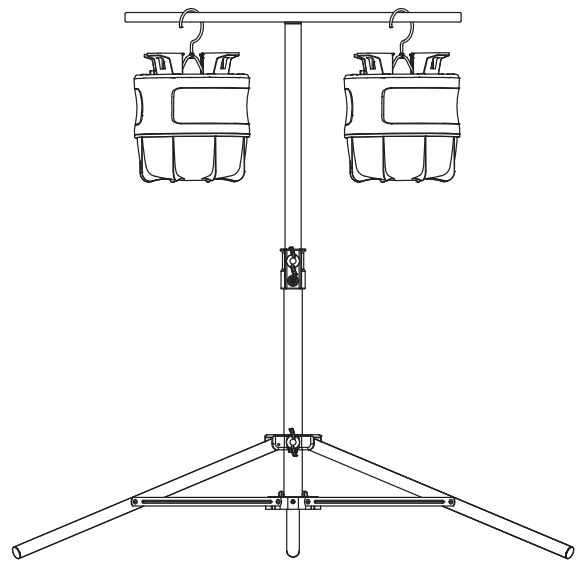
(sadece TS 250 1170610020
ve TS 170 1170610010
ve TS 300 9171991100)



Ayakta vidalanmış



Asılı vidalanmış



Kanca ile asılı

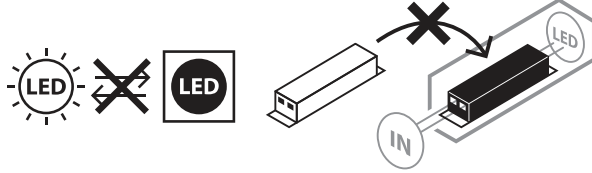
KABLO SARGISI

Ayaklar taşımak ve depolamak için kablonun sarılmasına olanak tanıyor.

AKSESUAR

Uygun aksesuarları www.brennenstuhl.com web sitemizde bulabilirsiniz.

BAKIM



DİKKAT! LED lamba bakım gerektiren bileşenler içermemektedir. Bu projektörün ampulü değiştirilemez; ampul ömrünün sonuna ulaştığında projektörün tamamı değiştirilmelidir. Lamba açılmamalıdır.

TEMİZLİK

Temizlemeden önce projektörü şebeke geriliminden ayırın.

Çözücü maddeler, aşındırıcı temizleme maddeleri veya benzerlerini kullanmayın. Temizleme için sadece kuru veya hafif nemlendirilmiş bir bez kullanın.

BERTARAF



Elektrikli cihazları çevre dostu olarak imha edin!

Elektrikli cihazları evsel atık ile birlikte atmayın!

Atık Elektrikli ve Elektronik Cihazlar hakkındaki 2012/19/AB sayılı Avrupa Yönetmeliği uyarınca kullanılmış elektrikli cihazlar toplanmalı ve çevreye uygun geri dönüşüme tabi tutulmalıdır.

Kullanılmış olan cihazın imhasıyla ilgili olası çözümler için belediye ya da şehir yönetimine başvurabilirsiniz.

CE AB UYGUNLUK BEYANI

Uyarlık açıklaması üreticide belgelenmiştir.

ÜRETİCİ

Hugo Brennenstuhl GmbH & Co. KG

Seestraße 1 – 3 · D-72074 Tübingen

H. Brennenstuhl S.A.S.

4 rue de Bruxelles · F-67170 Bernolsheim

lectra teknik ag

Blegistrasse 13 · CH-6340 Baar

Ayrıntılı bilgiler için www.brennenstuhl.com web sitemizdeki Servis/SSS bölümüne bakmanızı tavsiye ederiz.

FI Käyttöohje

Kannettava 360° LED-kohdevalaisin

BF 3050 M / BF 5050 M / BF 5051 M

Huomio: Lue ennen kohdevalon käyttöä tämä käyttöohje huolellisesti lävitse ja säilytä se turvallisessa paikassa myöhempää tarvetta varten!

TURVALLISUUSOHJEET

1. Tarkasta tuote ennen sen jokaista käyttökertaa mahdollisten vaurioiden varalta. Älä koskaan käytä tuotetta, jos havaitset vaurioita. Ota tässä tapauksessa yhteyttä sähköalan ammattilaiseen tai ilmoitettuun valmistajan asiakaspalveluun.



Ohjeen huomiotta jättäminen johtaa sähköiskun aiheuttamaan hengenvaaran!

2. Älä käytä tuotetta räjähdysalttiissa ympäristöissä, hengenvaara!
3. Pidä lapset poissa kohdevalaisimen luota. Lapset eivät osaa arvioida sähkövirran aikaan samaa vaaraa.
4. Älä koskaan katso suoraan valoon.
5. Tuhoutunutta suojusta ei voida vaihtaa. Kohdevalaisin on hävitettävä.
6. Tämän valaisimen joustavaa ulkojohtoa ei voi vaihtaa; jos johto on vaurioitunut, valaisin on hävitettävä.
7. Tuote ei vastaa latauksen aikana IP54-luokitusta (pöly- ja roiskevesisuojustu).



Ei sovellu käytettäväksi ulkoisten himmentimien kanssa.



Jos vähimmäisetäisyydet alitetaan, valaistavat esineet saattavat ylikuumentua.

TEKNISET TIEDOT

Suojausluokka: I
Kotelointiluokka: IP 54, IK08
Nimellisjännite: 220–250 V~ 50/60 Hz
Liitäntäjohto: H07RN-F 3G1,5 mm²
Pistorasia: 220–250 V~, enint. 3400 W

Tyyppi:	BF 3050 M	BF 5050 M	BF 5051 M
Tuotenumero:	1171410900	1171410902	1171411902
Verkkopistoke:	DE	DE	FR
Tehonotto (W):	30	50	50
Enimmäisvirta (A):	0,75	1,22	1,22
Mitat (mm):	205 x 211 x 222,5	205 x 211 x 222,5	205 x 211 x 222,5
Suojuksen mitat (mm):	200 Ø x 85,8 h	200 Ø x 85,8 h	200 Ø x 85,8 h
Paino (kg):	1,85	2,85	2,85
Tehokerroin:	>0,9	>0,9	>0,9
Heijastava enimmäispinta (cm ²):	456	456	456

Tämä LED-kohdevalo soveltuu sisä- ja ulkovalaistukseen.

KÄYTTÖNOTTO**KOHDEVALAISIMEN KYTKEMINEN PÄÄLLE JA POIS**

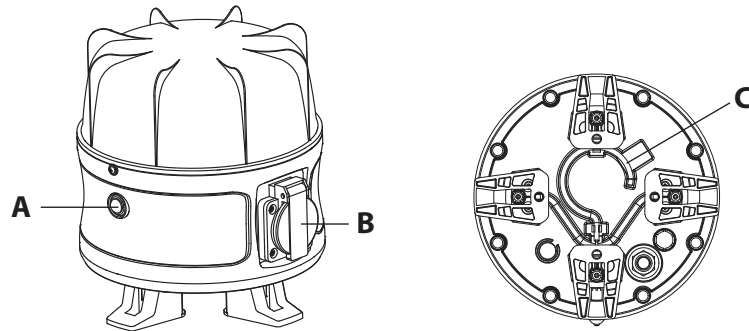
Laita kohdevalaisin paikoilleen ja kytke se päälle painikkeella (A).

Kohdevalaisin palaa 100 prosentin kirkkaudella. Uusi painallus vähentää kirkkauden 50 prosenttiin ja kolmas painallus sammuttaa valon.

A: Virtapainike ja toimintapainike

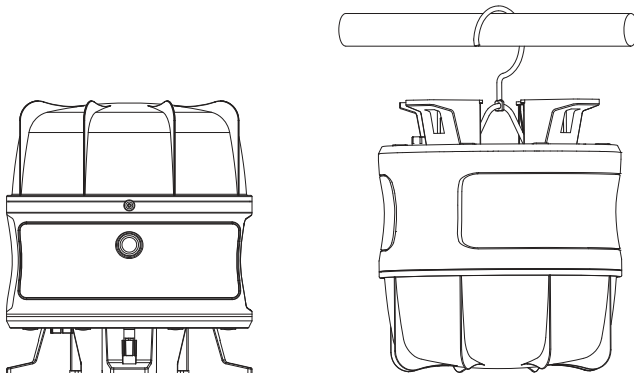
B: Pistorasia

C: Koukku

**KÄYTTÖTAVAT**

Pystyssä: Aseta kohdevalaisin kuivalle, tasaiselle pinnalle.

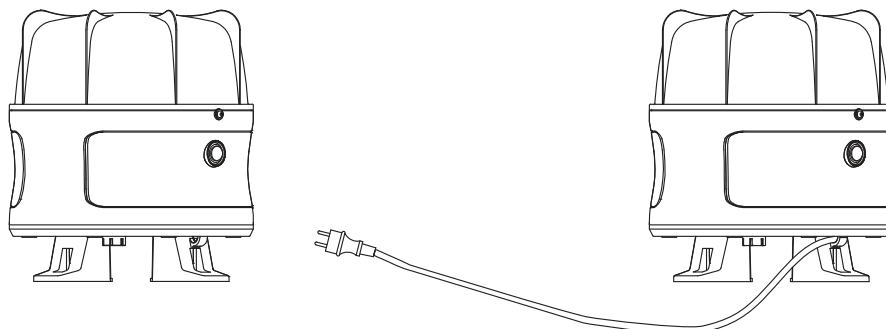
Ripustettuna: Ripusta kohdevalaisin soveltuvaan putkeen.



Yhdessä: useampien BF-kohdevalaisinten yhteiskytkentä.

Kohdevalaisimen sivulla on pistorasia (B), jonka avulla valaisinta voidaan käyttää myös virranjakajana.

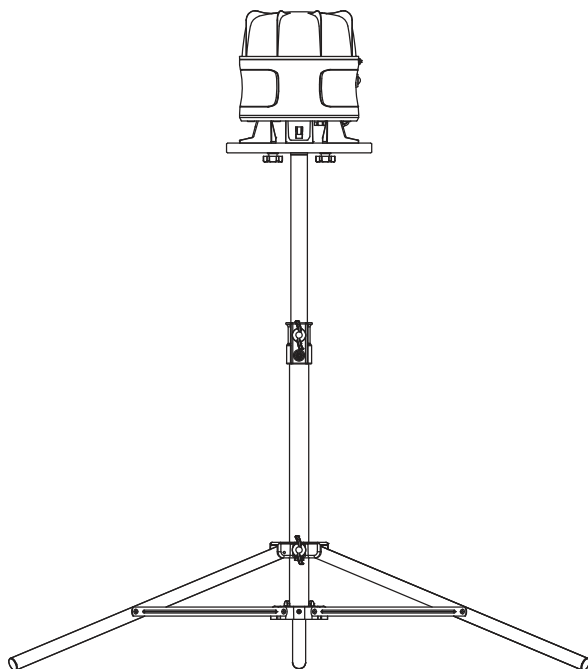
Pistorasia toimii myös silloin, kun valo ei pala.



Jalustalla (si sisälly toimitukseen)

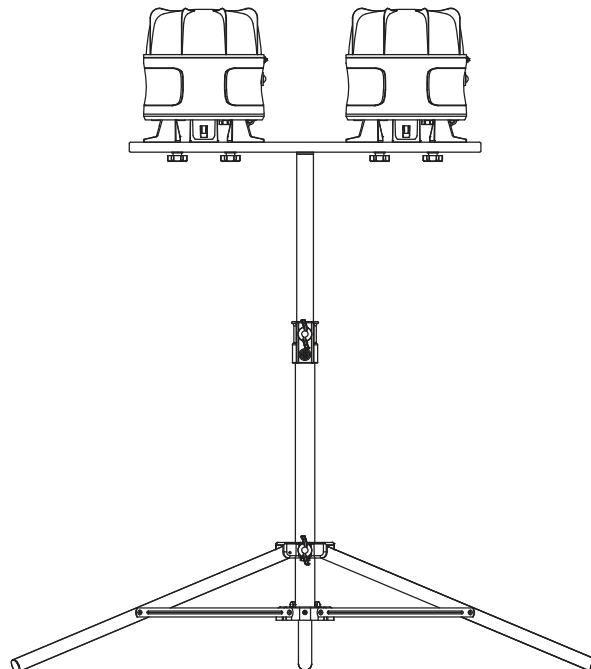
Yksi tai kaksi kohdevalaisinta voidaan asentaa Brennenstuhl-jalustaan.

Kahden kohdevalaisimen asentamiseen tarvitaan lisävarusteena saatava poikkikannatin CB 70 1172640059.

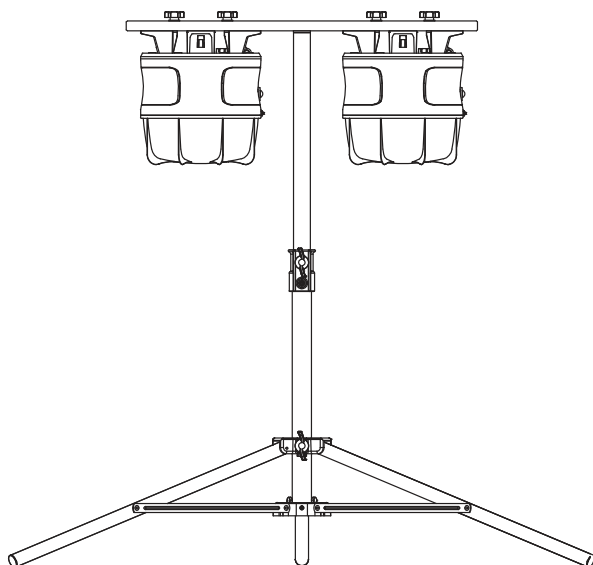


Pystyyn ruuvattu yksittäinen kohdevalaisin

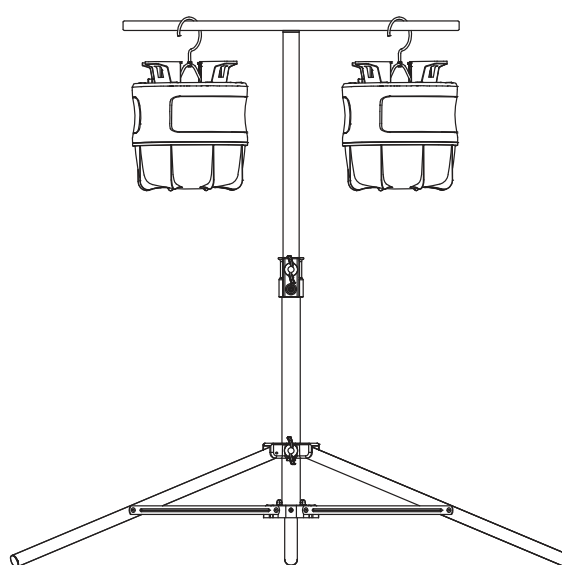
(vain mallit TS 250 1170610020
ja TS 170 1170610010
ja TS 300 9171991100)



Pystyyn ruuvattu



Ripustettu ruuvaamalla



Ripustettu koukun avulla

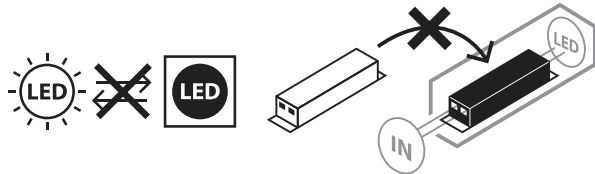
KAAPELIN KELAUS

Kaapeli voidaan kuljetuksen ja varastoinnin ajaksi kelata jalkoihin.

TARVIKKEET

Sopivat lisävarusteet löydät Internet-sivuiltamme osoitteesta www.brennenstuhl.com.

HUOLTO



HUOMIO! LED-valaisin ei sisällä huollettavia osia. Tämän valon valonlähdettä ei voida vaihtaa; kun valonlähde on käyttökänsä lopussa, koko valaisin on vaihdettava. Valoa ei saa avata.

PUHDISTUS

Irrota kohdevalaisin verkkovirrasta ennen sen puhdistusta.

Älä puhdista laitetta liuotinaineilla, syövyttävillä puhdistusaineilla tai vastaavilla. Käytä puhdistamiseen vain kuivaa tai hieman kostutettua liinaa.

HÄVITTÄMINEN



Hävitä sähkölaitteet ympäristöystävällisesti!

Sähkölaitteita ei saa hävittää kotitalousjätteen mukana!

Vanhoja sähkö- ja elektroniikkalaitteita koskevan eurooppalaisen direktiivin 2012/19/EU mukaan käytetyt sähkölaitteet on kerättävä erikseen ja toimitettava kierrätyspisteeseen ympäristöä kunnioittaen.

Tietoja vanhan laitteen hävittämismahdollisuuksista saat kunnan- tai kaupunginviranomaisilta.

CE EU-VAATIMUSTENMUKAISUUSVAKUUTUS

EU-vaatimustenmukaisuusvakuutus on saatavissa valmistajalta.

VALMISTAJA

Hugo Brennenstuhl GmbH & Co. KG
Seestraße 1 – 3 · D-72074 Tübingen

H. Brennenstuhl S.A.S.
4 rue de Bruxelles · F-67170 Bernolsheim

lectra technik ag
Blegistrasse 13 · CH-6340 Baar

Lisätietoja löydät kotisivuiltamme kohdasta Palvelu/usein kysytyt kysymykset osoitteessa www.brennenstuhl.com.

GR Οδηγίες Χρήσης

Φορητός προβολέας LED 360°

BF 3050 M / BF 5050 M / BF 5051 M

Προσοχή: Παρακαλούμε διαβάστε με προσοχή πριν από τη χρήση του προβολέα τις παρούσες οδηγίες χρήσης και στη συνέχεια φυλάξτε τις!

ΥΠΟΔΕΙΞΕΙΣ ΑΣΦΑΛΕΙΑΣ

1. Ελέγχετε το προϊόν για τυχόν φθορές πριν από κάθε χρήση. Μην χρησιμοποιείτε ποτέ το προϊόν εάν διαπιστώσετε ότι έχει οποιαδήποτε φθορά. Στην περίπτωση αυτή απευθυνθείτε σε έναν ηλεκτρολόγο ή στη διεύθυνση σέρβις του κατασκευαστή.



Σε περίπτωση μη τήρησης, υπάρχει θανάσιμος κίνδυνος λόγω ηλεκτροπληξίας!

2. Μην χρησιμοποιείτε το προϊόν σε περιβάλλον όπου υπάρχει κίνδυνος έκρηξης, θανάσιμος κίνδυνος!
3. Κρατάτε τα παιδιά μακριά από τον προβολέα. Τα παιδιά δεν είναι σε θέση να εκτιμήσουν τον κίνδυνο του ηλεκτρικού ρεύματος.
4. Μην κοιτάτε ποτέ απευθείας στο φως.
5. Ένα κατεστραμμένο προστατευτικό κάλυμμα δεν μπορεί να αντικατασταθεί. Ο προβολέας πρέπει να απορριφθεί.
6. Το εξωτερικό εύκαμπτο καλώδιο του προβολέα δεν αντικαθίσταται. Εάν το καλώδιο είναι φθαρμένο, ο προβολέας πρέπει να αχρηστευτεί.
7. Το προϊόν δεν διαθέτει προστασία IP54 κατά τη διάρκεια της διαδικασίας φόρτισης (προστασία από σκόνη και εκτοξευόμενο νερό).



Δεν είναι κατάλληλο για λειτουργία με εξωτερικούς ροοστάτες.



Σε περίπτωση που δεν τηρηθεί η ελάχιστη απόσταση μπορεί να υπερθερμανθούν τα φωτιζόμενα.

ΤΕΧΝΙΚΑ ΧΑΡΑΚΤΗΡΙΣΤΙΚΑ

Κατηγορία προστασίας:	I
Προστασία:	IP 54, IK08
Ονομαστική τάση:	220–250 V~, 50/60 Hz
Καλώδιο σύνδεσης:	H07RN-F 3G1,5 mm ²
Πρίζα:	220–250 V~, μέγ. 3400 W

Τύπος:	BF 3050 M	BF 5050 M	BF 5051 M
Αριθμός προϊόντος:	1171410900	1171410902	1171411902
Φις:	DE	DE	FR
Απορροφούμενη ισχύς (W):	30	50	50
Μέγ. ρεύμα (A):	0,75	1,22	1,22
Διαστάσεις (mm):	205 x 211 x 222,5	205 x 211 x 222,5	205 x 211 x 222,5
Διαστάσεις προστατευτικού καλύμματος (mm):	200 Ø x 85,8 υ	200 Ø x 85,8 υ	200 Ø x 85,8 υ
Βάρος (kg):	1,85	2,85	2,85
Συντελεστής ισχύος:	>0,9	>0,9	>0,9
Μέγ. επιφάνεια φωτισμού (cm ²):	456	456	456

Αυτός ο προβολέας LED είναι κατάλληλος για φωτισμό σε εσωτερικούς κι εξωτερικούς χώρους.

ΕΝΕΡΓΟΠΟΙΗΣΗ

ΕΝΕΡΓΟΠΟΙΗΣΗ/ΑΠΕΝΕΡΓΟΠΟΙΗΣΗ ΤΟΥ ΠΡΟΒΟΛΕΑ

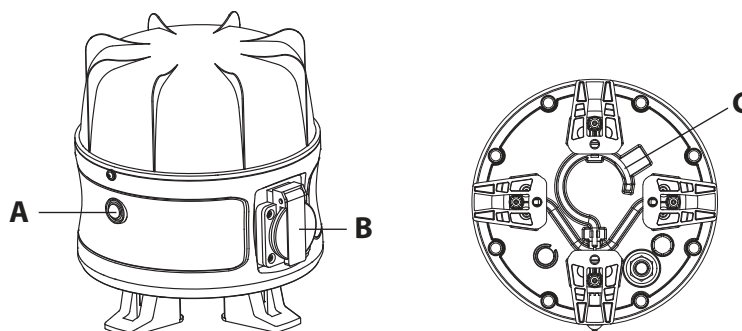
Τοποθετήστε τον προβολέα και ενεργοποιήστε τον με τον διακόπτη (A).

Ο προβολέας φωτίζει με 100% ένταση φωτός, η οποία με άλλο ένα πάτημα ρυθμίζεται στο 50%, ενώ ένα ακόμα πάτημα απενεργοποιεί τον προβολέα.

A: Διακόπτης ενεργοποίησης/απενεργοποίησης και λειτουργίας

B: Πρίζα

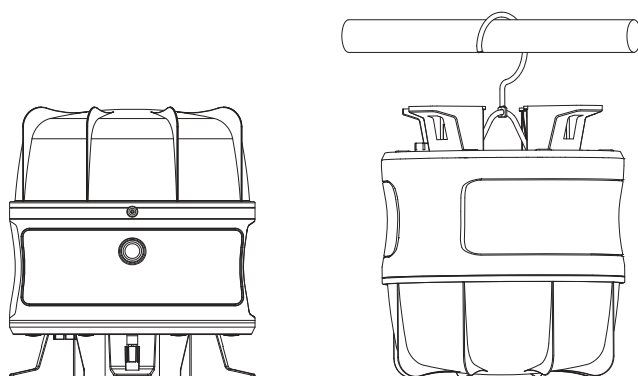
C: Άγκιστρο



ΧΕΙΡΙΣΜΟΙ

Σε κάθετη θέση: Τοποθετήστε τον προβολέα σε στεγνή, επίπεδη επιφάνεια.

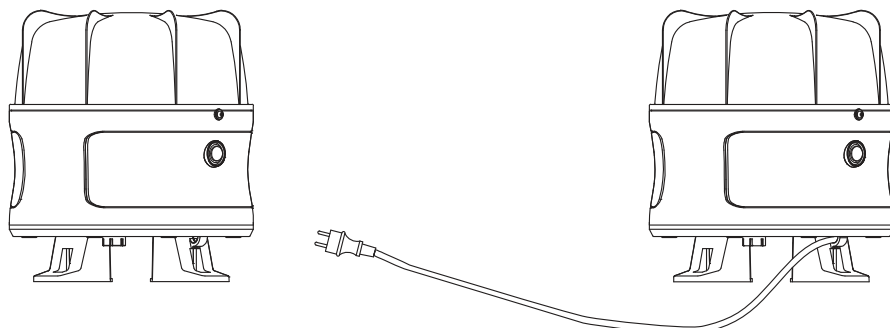
Σε κρεμαστή θέση: Κρεμάστε τον προβολέα σε κατάλληλο σωλήνα.



Σε σύνδεση: διασυνδέστε πολλούς προβολείς BF.

Στο πλάι του προβολέα υπάρχει μια πρίζα (B), με τη βοήθεια της οποίας ο προβολέας μπορεί να χρησιμοποιηθεί και ως διανομέας ισχύος.

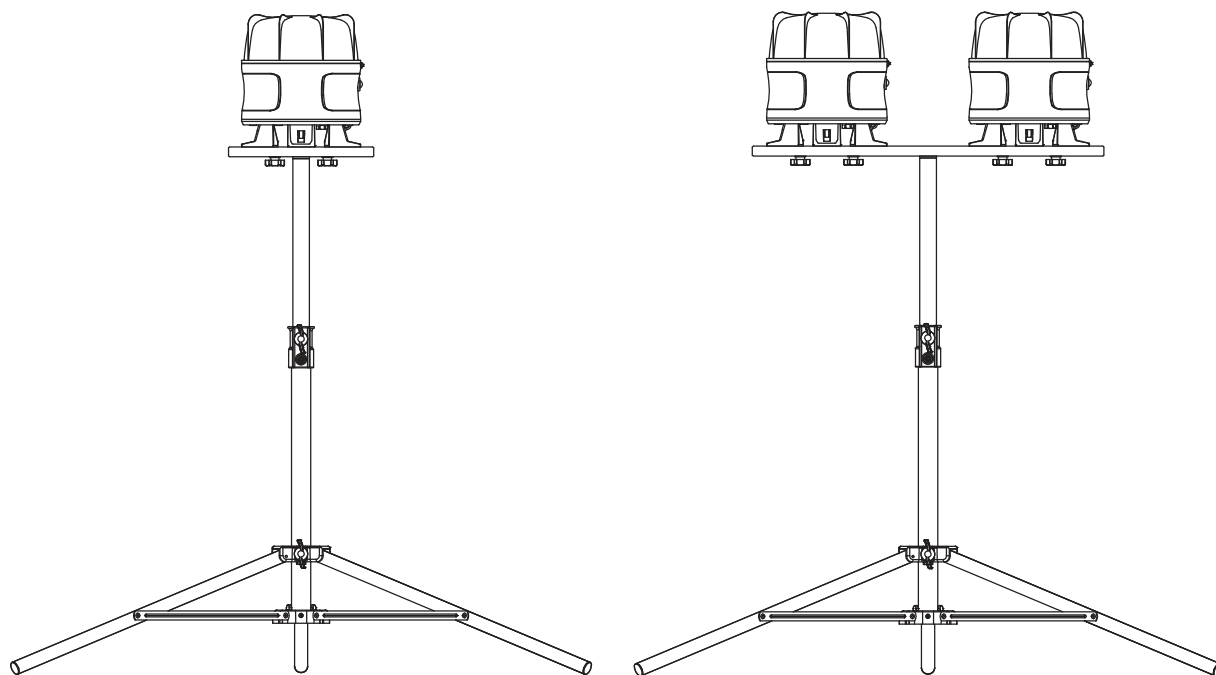
Η πρίζα λειτουργεί και με απενεργοποιημένη λυχνία.



Με τρίποδο (δεν περιλαμβάνεται στα περιεχόμενα της συσκευασίας)

Ο προβολέας μπορεί να τοποθετηθεί και μεμονωμένα ή σε ζεύγη σε τρίποδο Brennenstuhl.

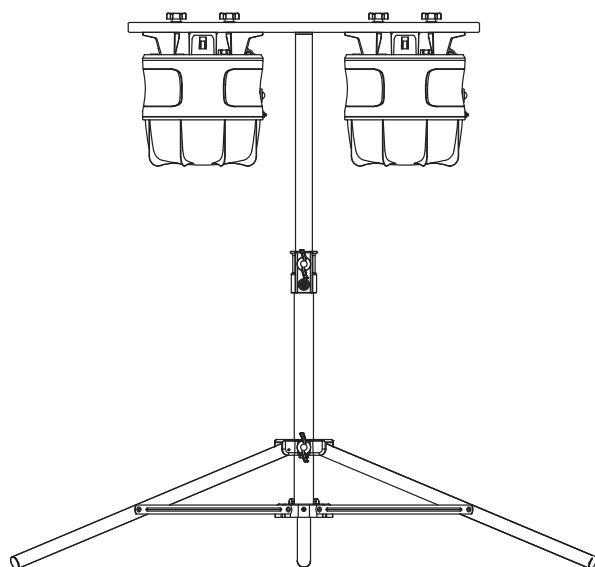
Για την τοποθέτηση δύο προβολέων απαιτείται το εξάρτημα Τραβέρσα CB 70 1172640059.



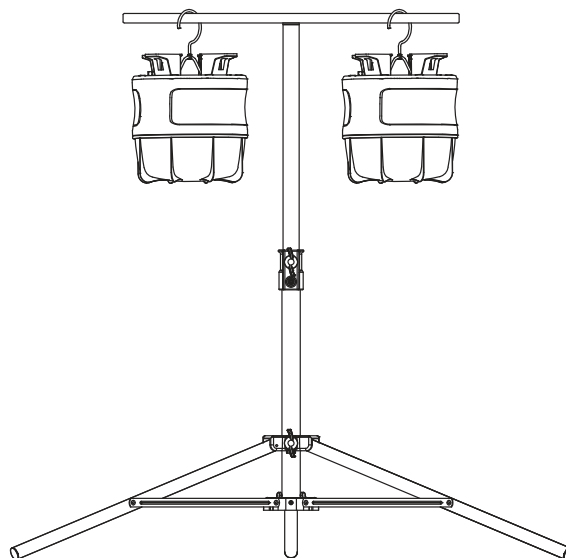
Σε κάθετη θέση βιδωμένος μεμονωμένος προβολέας

Σε κάθετη θέση βιδωμένος

(μόνο TS 250 1170610020
και TS 170 1170610010
και TS 300 9171991100)



Σε κρεμαστή θέση βιδωμένος



Σε κρεμαστή θέση με άγκιστρο

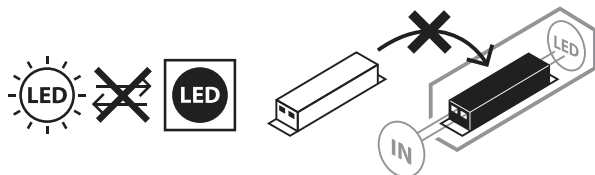
ΠΕΡΙΕΛΙΞΗ ΚΑΛΩΔΙΟΥ

Τα πόδια του τρίποδου επιτρέπουν την περιέλιξη του καλωδίου για τη μεταφορά και την αποθήκευση.

ΕΞΑΡΤΗΜΑΤΑ

Κατάλληλα εξαρτήματα θα βρείτε στην ιστοσελίδα μας www.brennenstuhl.com.

ΣΥΝΤΗΡΗΣΗ



ΠΡΟΣΟΧΗ! Ο προβολέας LED δεν περιέχει στοιχεία, τα οποία θα πρέπει να συντηρούνται. Ο λαμπτήρας του προβολέα αυτού δεν αντικαθίσταται. Όταν ο λαμπτήρας ολοκληρώσει τη διάρκεια ζωής του, θα πρέπει να αντικαταστήσετε ολόκληρο τον προβολέα. Ο προβολέας δεν πρέπει να ανοίγει.

ΚΑΘΑΡΙΣΜΟΣ

Αφαιρέστε τον προβολέα από το ηλεκτρικό δίκτυο πριν από τον καθαρισμό.

Μη χρησιμοποιείτε διαλυτικά, καυστικά καθαριστικά ή παρόμοια προϊόντα. Για τον καθαρισμό χρησιμοποιήστε ένα στεγνό ή ελαφρώς υγρό πανί.

ΔΙΑΘΕΣΗ

**Να απορρίπτετε τις ηλεκτρικές συσκευές πάντα με περιβαλλοντικά υπεύθυνο τρόπο!
Οι ηλεκτρονικές συσκευές δεν αποτελούν οικιακά απορρίμματα!**

Σύμφωνα με την Ευρωπαϊκή Οδηγία 2012/19/ΕΕ περί ηλεκτρικών και ηλεκτρονικών

παλαιών συσκευών, οι μεταχειρισμένες ηλεκτρικές συσκευές θα πρέπει να συλλέγονται ξεχωριστά και να οδηγούνται σε φιλική προς το περιβάλλον ανακύκλωση.

Μπορείτε να ενημερωθείτε από το δήμο ή την κοινότητά σας όσον αφορά τις δυνατότητες απόρριψης των άχρηστων συσκευών.

CE ΔΗΛΩΣΗ ΣΥΜΜΟΡΦΩΣΗΣ ΕΕ

Η δήλωση συμμόρφωσης βρίσκεται κατατεθειμένη στον κατασκευαστή.

ΚΑΤΑΣΚΕΥΑΣΤΗΣ

Hugo Brennenstuhl GmbH & Co. KG

Seestraße 1 – 3 · D-72074 Tübingen

H. Brennenstuhl S.A.S.

4 rue de Bruxelles · F-67170 Bernolsheim

lectra technik ag

Blegistrasse 13 · CH-6340 Baar

Για πρόσθετες πληροφορίες συνιστούμε να μεταβείτε στο πεδίο Service/FAQ's στην αρχική μας σελίδα www.brennenstuhl.com.

PT Manual de instruções

Projektor LED móvel 360°

BF 3050 M / BF 5050 M / BF 5051 M

Atenção: antes de utilizar o holofote, leia atentamente este manual de instruções e guarde-o bem!

INSTRUÇÕES DE SEGURANÇA

1. Verifique se o produto tem algum dano antes de cada utilização. Nunca utilize o produto se verificar algum dano. Nunca utilize o seu projetor se detetar quaisquer falhas. Nesse caso, consulte um electricista qualificado ou contacte o endereço de serviço indicado pelo fabricante.



A não observância destas instruções coloca a sua vida em risco por choque elétrico!

2. Não utilize o produto em ambientes explosivos. Perigo de vida!
3. Mantenha o projetor fora do alcance das crianças. As crianças são incapazes de avaliar os perigos da corrente elétrica.
4. Não olhe diretamente para a luz.
5. Não é possível substituir qualquer cobertura de proteção danificada. O projetor tem de ser eliminado.
6. O cabo flexível externo deste tipo de iluminação é insubstituível; se o cabo estiver danificado, o projetor terá de ser eliminado.
7. O produto não é IP54 (à prova de poeira e salpicos de água) durante o processo de carregamento.



Não adequado para funcionar com reguladores de intensidade de luz externos.



Se a distância mínima não for observada, os objetos iluminados podem sobreaquecer.

DADOS TÉCNICOS

Classe de proteção:	I
Classe de proteção:	IP 54, IK08
Tensão nominal:	220–250 V~, 50/60 Hz
Cabo de ligação:	H07RN-F 3G1,5 mm ²
Ficha elétrica:	220–250 V~, max. 3400 W

Tipo:	BF 3050 M	BF 5050 M	BF 5051 M
Número de artigo:	1171410900	1171410902	1171411902
Ficha de rede:	DE	DE	FR
Consumo de potência (W):	30	50	50
Corrente máx. (A):	0,75	1,22	1,22
Dimensões (mm):	205 x 211 x 222,5	205 x 211 x 222,5	205 x 211 x 222,5
Dimensões da cobertura de proteção (mm):	200 Ø x 85,8 h	200 Ø x 85,8 h	200 Ø x 85,8 h
Peso (kg):	1,85	2,85	2,85
Factor de potência:	>0,9	>0,9	>0,9
Superfície projetada máx. (cm ²):	456	456	456

Este Holofote LED é próprio para a iluminação de espaços interiores e exteriores.

COLOCAÇÃO EM FUNCIONAMENTO LIGAR/DESLIGAR O PROJETOR

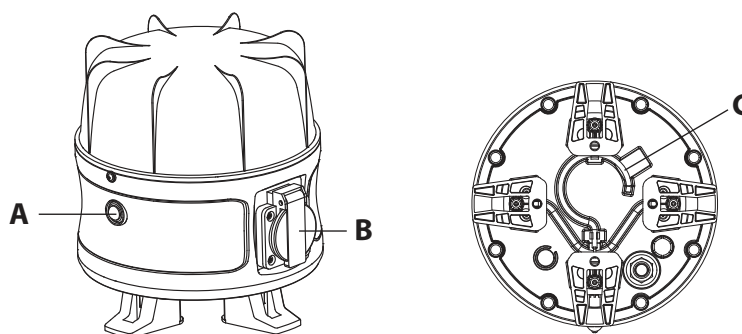
Posicione o projetor e ligue-o com o interruptor (A).

O projetor ilumina com 100% de intensidade, premindo novamente o interruptor, a intensidade é regulada para - 50% e desliga-se pressionando novamente.

A: Interruptor ON / OFF e funcional

B: Da tomada

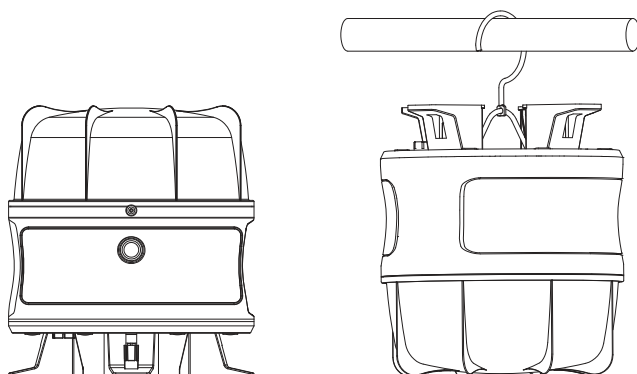
C: Gancho



CONDIÇÕES

Em pé: coloque o projetor numa superfície plana e seca.

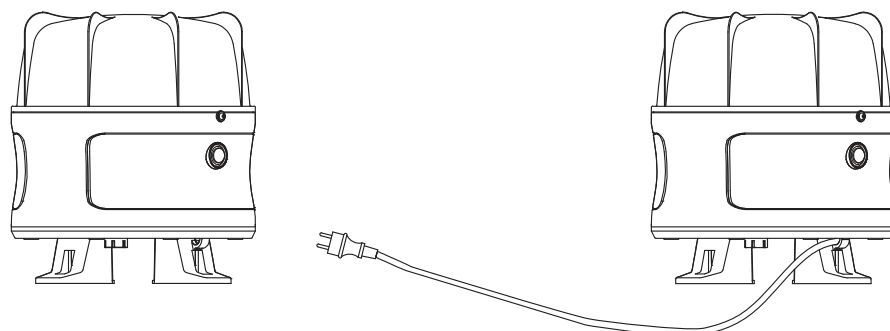
Suspensão: Pendure o projetor num tubo adequado.



Em conjunto: ligar vários projetores BF.

Na lateral do projetor encontra-se uma tomada (B), que permite a sua utilização como distribuidor de corrente.

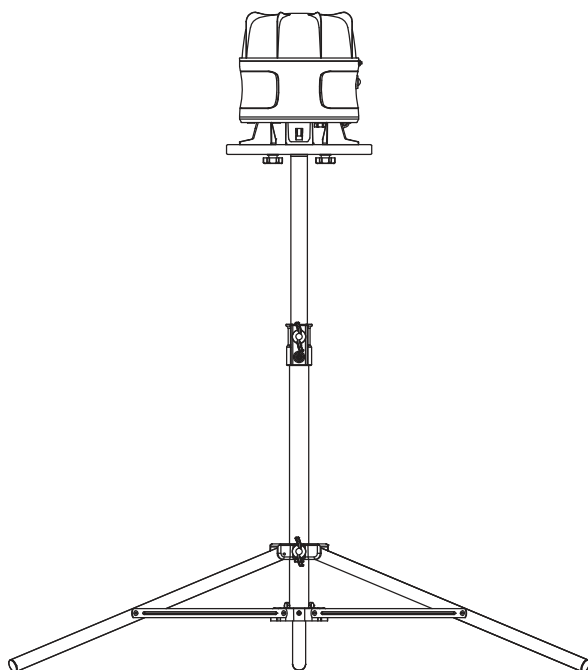
A ficha elétrica funciona também com a luz apagada.



Com suporte (não incluído)

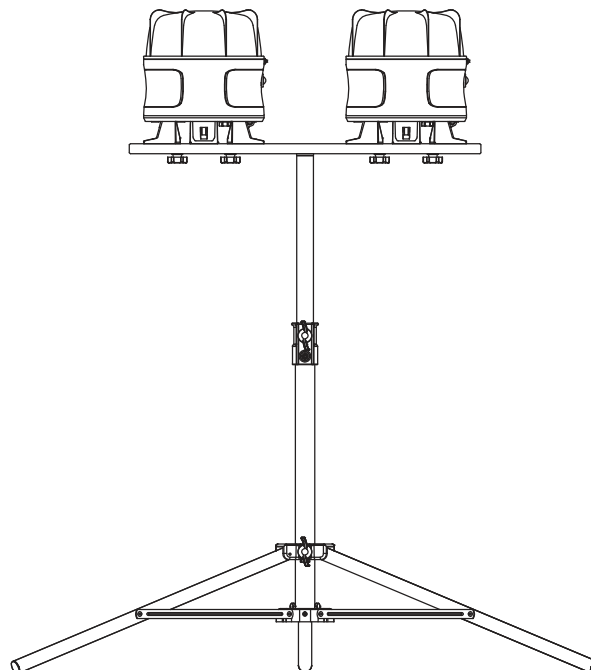
O projetor pode ser montado individualmente ou em par num suporte Brennenstuhl.

Se forem montados dois projetores, é necessário o acessório Barra transversal CB 70 1172640059.

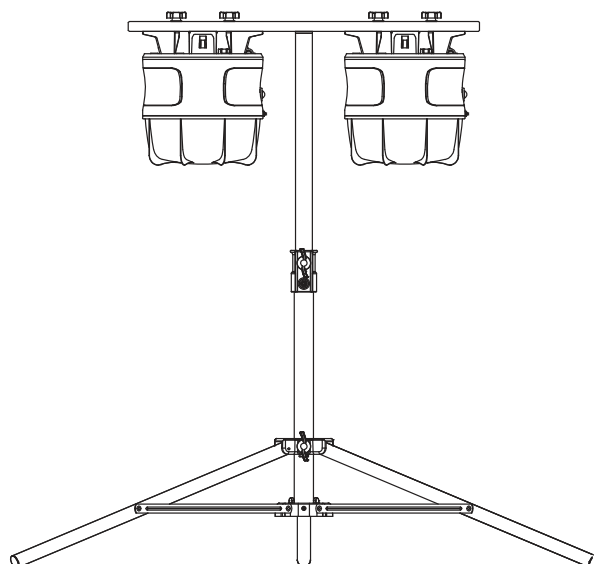


Projetor individual aparafusado na vertical

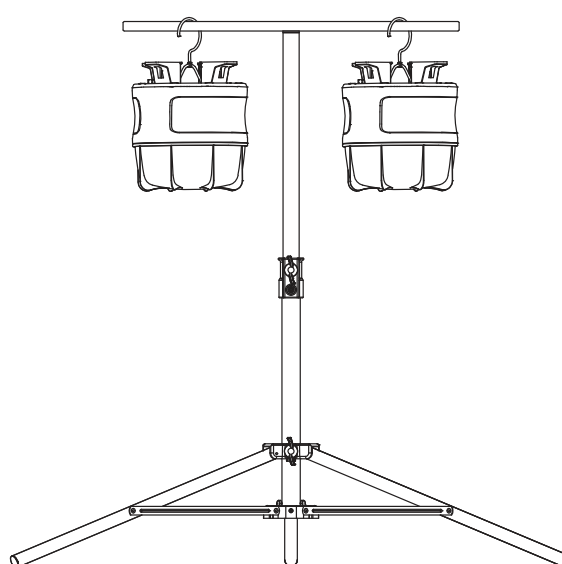
(apenas TS 250 1170610020
e TS 170 1170610010
e TS 300 9171991100)



Aparafusado na vertical



Aparafusado suspenso



Suspenso com gancho

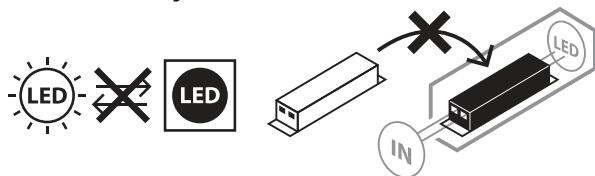
ENROLAMENTO DO CABO

Os pés de apoio permitem enrolar o cabo para transporte e armazenamento.

ACESSÓRIOS

Pode encontrar acessórios adequados na nossa página na internet www.brennenstuhl.com.

MANUTENÇÃO



ATENÇÃO! A lâmpada LED não contém quaisquer componentes que precisem de manutenção. A fonte de luz desta iluminação não é substituível. Quando a fonte de luz atingir o fim de vida, o dispositivo de iluminação terá de ser totalmente substituído. Não se deve abrir o aparelho de iluminação.

LIMPEZA

Desligue a lâmpada da corrente elétrica antes de a limpar.

Não utilize solventes, agentes de limpeza corrosivos ou similares. Utilize apenas um pano seco ou ligeiramente húmido para a limpeza.

ELIMINAÇÃO



Eliminar os aparelhos elétricos de forma ecológica!

Os aparelhos elétricos não fazem parte do lixo doméstico!

De acordo com a Diretiva Europeia 2012/19/UE relativa aos resíduos de equipamentos elétricos e eletrónicos, os aparelhos elétricos usados devem ser recolhidos separadamente e reciclados de forma a proteger o meio-ambiente.

Para mais informação sobre as possibilidades de eliminação de aparelhos elétricos usados, consulte as autoridades locais ou a administração municipal.

CE DECLARAÇÃO DE CONFORMIDADE DA UE

A declaração da UE de conformidade foi entregue ao fabricante.

FABRICANTE

Hugo Brennenstuhl GmbH & Co. KG

Seestraße 1 – 3 · D-72074 Tübingen

H. Brennenstuhl S.A.S.

4 rue de Bruxelles · F-67170 Bernolsheim

lectra technik ag

Blegistrasse 13 · CH-6340 Baar

Para mais informações, consulte por favor a área Service/FAQ's no nosso sítio da Internet www.brennenstuhl.com.

EE Kasutusjuhend

Teisaldatav 360° LED-latern

BF 3050 M / BF 5050 M / BF 5051 M

Hoiatus: Enne prožektori kasutamist lugege hoolikalt läbi kasutusjuhend ja säilitage see kättesaadavas kohas!

OHUTUSNÕUDED

1. Kontrollige iga kasutuskorra eel toodet võimalike kahjustuste suhtes. Ärge kasutage toodet, kui tuvastate mis tahes kahjustusi. Sellisel juhul võtke ühendust spetsialistiga või tootja teeninduse aadressil.



Eiramise korral elektrilöögist lähtuv oht elule!

2. Ärge kasutage toodet plahvatusohtlikus ümbruses; eluohtlik!
3. Hoidke lapsed laternast eemal. Lapsed ei suuda õigesti hinnata elektrivoolust lähtuvat ohtu.
4. Ärge vaadake otse valgusse.
5. Kahjustatud kaitsekattet ei saa välja vahetada. Latern tuleb utiliseerida.
6. Selle laterna välist elastset juhett ei saa välja vahetada; kui juhe on kahjustatud, tuleb latern ära visata.
7. Toode ei ole laadimisprotsessi ajal kaitseklassiga IP54 (kaitstud tolmu ja pritsmete eest)



Ei sobi kasutamiseks väliste hämarditega.



Minimaalse vahekauguse eiramise korral võivad valgustatud objektid üle kuumeneda.

TEHNILISED ANDMED

Kaitseklass: I
Kaitseklass: IP 54, IK08
Nimipinge: 220–250 V~, 50/60 Hz
Ühendusjuhe: H07RN-F 3G1,5 mm²
Pistikupesaga: 220–250 V~, max. 3400 W

Tüüp:	BF 3050 M	BF 5050 M	BF 5051 M
Toote nr:	1171410900	1171410902	1171411902
Võrgupistik:	DE	DE	FR
Võimsustarve (W):	30	50	50
Max vool (A):	0,75	1,22	1,22
Mõõtmed (mm):	205 x 211 x 222,5	205 x 211 x 222,5	205 x 211 x 222,5
Kaitsekatte mõõtmed (mm):	200 Ø x 85,8 h	200 Ø x 85,8 h	200 Ø x 85,8 h
Kaal (kg):	1,85	2,85	2,85
Võimsustegur:	>0,9	>0,9	>0,9
Max projitseeritud pind (cm ²):	456	456	456

LED-prožektor sobib valgustamiseks nii sise- kui välistingimustes.

KASUTUSELEVÖTMINE LATERNA SISSE-/VÄLJALÜLITAMINE

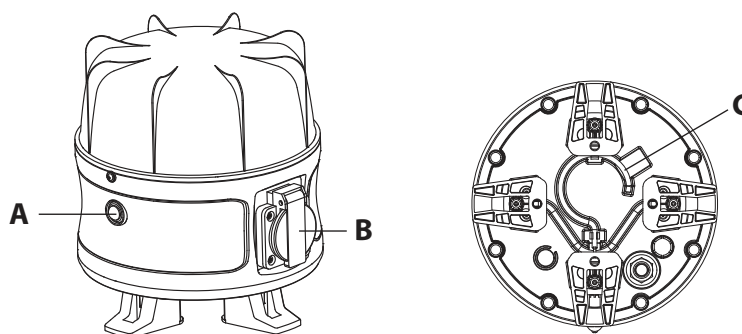
Seadke latern paika ja lülitage lüliti (A) abil sisse.

Latern põleb 100% eredusega, kui vajutate veel kord lüliti, seatakse eredus 50%-le, kolmandat korda vajutades lülitatakse latern välja.

A: Sisse-/väljalülitamise lüliti ja funktsioonilüliti

B: Koormus

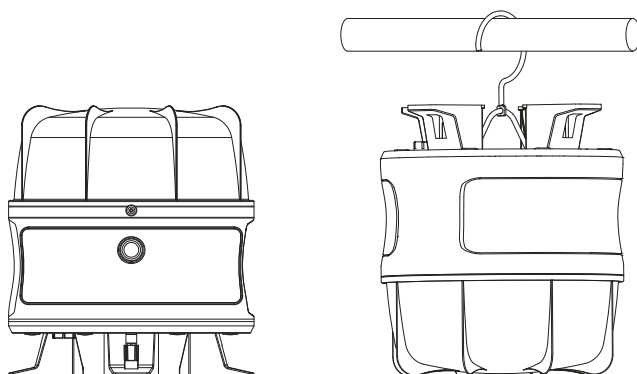
C: Konks



TINGIMUSED

Püstine asend: Seadke latern kuivale, tasasele pinnale.

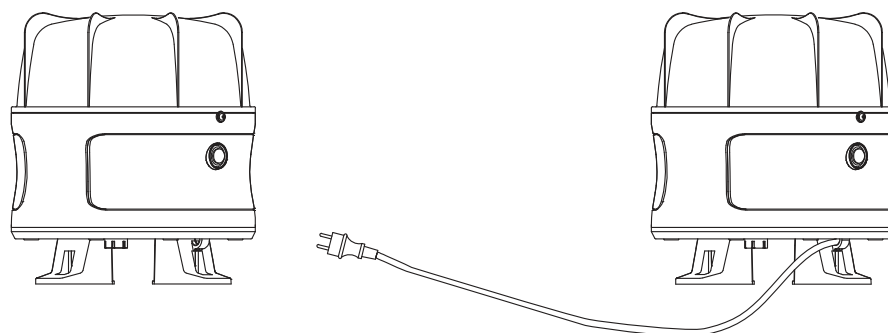
Rippuv asend: Riputage latern sobiva toru külge.



Ühendatult: mitme BF-laterna lülitamine korraga.

Laterna küljel on pistikupesa (B), mille abil saab seda kasutada ka voolu jaoturina.

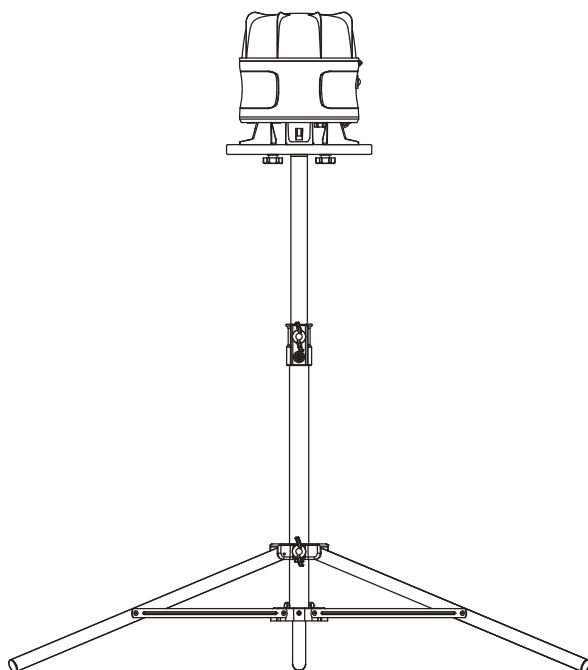
Pistikupesa töötab ka siis, kui valgus on välja lülitatud.



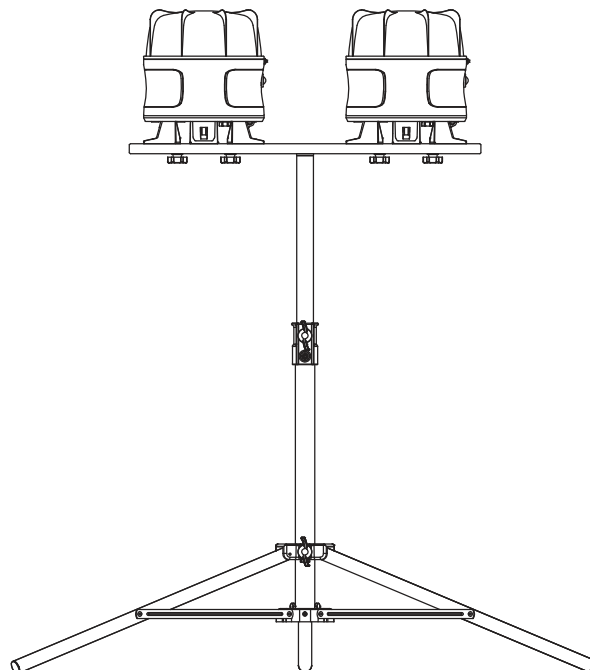
Statiivil (ei sisaldu tarnekomplektis)

Laterna võib paigaldada ka üksikult või kahekaupa Brennenstuhli statiivile.

Kahe laterna paigaldamisel statiivile on tarvis lisatarvikut: ristkandur CB 70 1172640059.

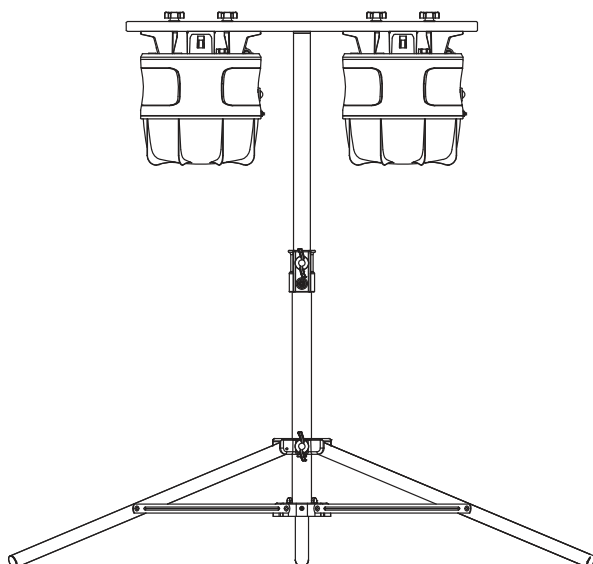


Püstises asendis, külgekravitud, üks latern

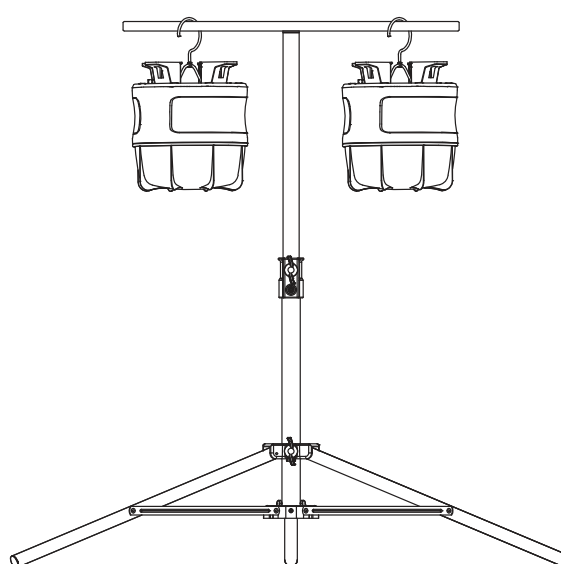


Püstises asendis, külgekravitud

(ainult TS 250 1170610020
ja TS 170 1170610010
ja TS 300 9171991100)



Rippuvas asendis, külgekravitud



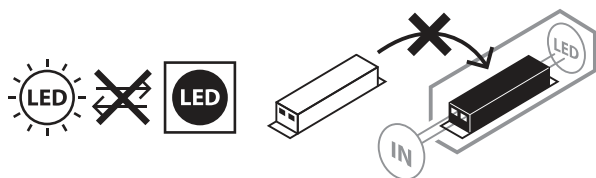
Rippuvas asendis, haagi küljes

JUHTME KOKKUKERIMINE

Tugijalad võimaldavad kaablit kokku kerida transportimiseks või hoiustamiseks.

TARVIKUD

Sobivad lisatarvikud leiate meie kodulehelt: www.brennenstuhl.com.

HOOLDAMINE

TÄHELEPANU! LED-latern ei sisalda komponente, mida oleks vaja hooldada. Valgusti valgusallikas pole vahetatav; kui valgusallika tööiga on läbi, tuleb kogu valgusti välja vahetada. Laternat ei tohi avada.

PUHASTAMINE

Enne puhastamist lahutage latern võrgutoitest.

Ärge kasutage lahusteid, söövitavaid puhastusvahendeid vms. Kasutage puhastamiseks ainult kuiva või kergelt niisutatud lappi.

KÕRVALDAMINE

Kõrvaldage elektriseadmete jäätmed keskkonnanõudeid järgides!

Ärge visake elektriseadmeid olmejäätmete hulka!

Vastavalt Euroopa direktiivile 2012/19/EÜ elektri- ja elektroonikajäätmete kohta tuleb kasutatud elektriseadmed eraldi kokku koguda ja suunata keskkonnasõbralikule utiliseerimisele.

Kasutuselt kõrvaldatud seadme utiliseerimise võimaluste kohta saate teavet oma valla- või linnavalitsusest.

CE EL-I VASTAVUSAVALDUS

EL-vastavusavaldus on saadaval tootjalt.

TOOTJA

Hugo Brennenstuhl GmbH & Co. KG

Seestraße 1 – 3 · D-72074 Tübingen

H. Brennenstuhl S.A.S.

4 rue de Bruxelles · F-67170 Bernolsheim

lectra technik ag

Blegistrasse 13 · CH-6340 Baar

Lisainfot leiate jaotisest Hooldus/KKK meie kodulehel www.brennenstuhl.com.

SK Návod na používanie Mobilný 360° LED žiarič BF 3050 M / BF 5050 M / BF 5051 M

Pozor: Prečítajte si pred použitím žiariča pozorne tento návod na používanie a potom si ho riadne uschovajte!

BEZPEČNOSTNÉ POKYNY

1. Skontrolujte pred každým použitím výrobok na prípadné poškodenia. Nepoužívajte nikdy výrobok, ak zistíte akékoľvek poškodenia. Obráťte sa v tomto prípade na kvalifikovaného elektrikára alebo na uvedenú servisnú adresu výrobcu.



Pri nedodržovaní pokynov hrozí smrteľné nebezpečenstvo spôsobené úderom elektrického prúdu!

2. Nepoužívajte výrobok v prostredí ohrozenom výbuchom - riziko ohrozenia života!
3. Udržujte deti v dostatočnej vzdialenosti od žiariča. Deti nedokážu odhadnúť nebezpečenstvo, ktoré môže znamenať elektrický prúd.
4. Nehľadte nikdy priamo do svetla.
5. Zničený ochranný kryt sa nedá vymeniť. Žiarič kal sa musí odstrániť.
6. Vonkajšie flexibilné vedenie tejto lampy sa nedá vymeniť; ak je vedenie poškodené, musí sa lampa zošrotovať.
7. Výrobok nemá počas nabíjania ochranu IP54 (ochrana proti prachu a striekajúcej vode).



Nevhodná na prevádzku s externými regulátormi svetla.



Pri nedosiahnutí minimálnej vzdialenosti sa môžu prehrievať osvetlené predmety.

TECHNICKÉ ÚDAJE

Trieda ochrany:	I
Druh ochrany:	IP 54, IK08
Menovité napätie:	220–250 V~, 50/60 Hz
Napájacie vedenie:	H07RN-F 3G1,5 mm ²
Zásuvka:	220–250 V~, max. 3400 W

Typ:	BF 3050 M	BF 5050 M	BF 5051 M
Číslo produktu:	1171410900	1171410902	1171411902
Sieťová zástrčka:	DE	DE	FR
Príkonnosť (W):	30	50	50
Prúd max. (A):	0,75	1,22	1,22
Rozmery (mm):	205 x 211 x 222,5	205 x 211 x 222,5	205 x 211 x 222,5
Rozmery ochranného krytu (mm):	200 Ø x 85,8 h	200 Ø x 85,8 h	200 Ø x 85,8 h
Hmotnosť (kg):	1,85	2,85	2,85
Výkonový faktor:	>0,9	>0,9	>0,9
max. projektovaná plocha (cm ²):	456	456	456

Tento LED žiarič je vhodný na osvetlenie v interiéri a exteriéri.

SPUSTENIE DO PREVÁDZKY ZAPNUTIE/VYPNUTIE ŽIARIČA

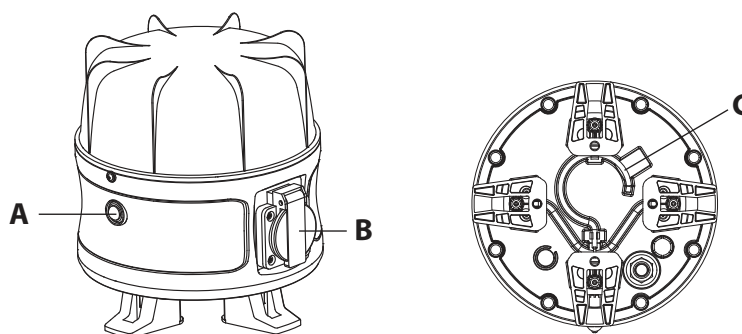
Umiestnite žiarič a zapnite ho vypínačom (A).

Žiarič svieti 100% intenzitou svetla, opakovaným stlačením sa nastaví intenzita svetla na 50%, ďalšie stlačenie vypne žiarič.

A: Zap/Vyp a funkčný vypínač

B: Zásuvky

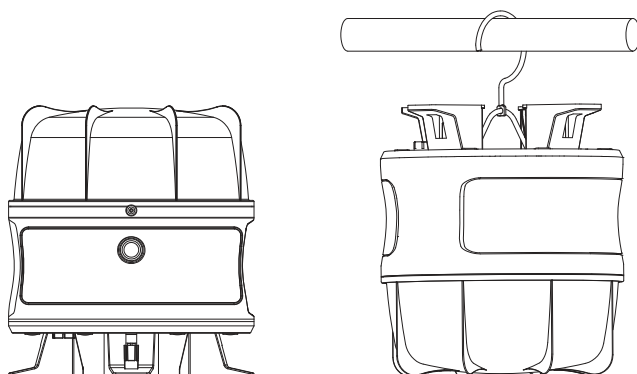
C: Hák



OBSLUHA

Kolmá: Postavte žiarič na suchú, rovnú plochu.

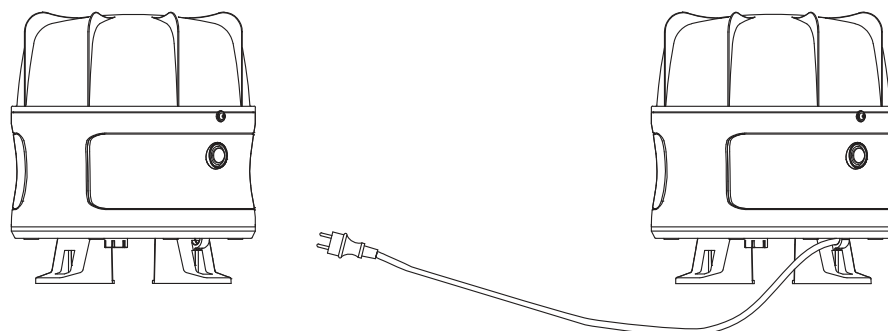
Visiaca: Zaveste žiarič na vhodnú rúrku.



V spojení: spoločné spínanie viacerých žiaričov BF.

Na zadnej strane (50 W) žiariča sa nachádza zásuvka (B), pomocou ktorej sa dá žiarič používať tiež ako rozdeľovač prúdu.

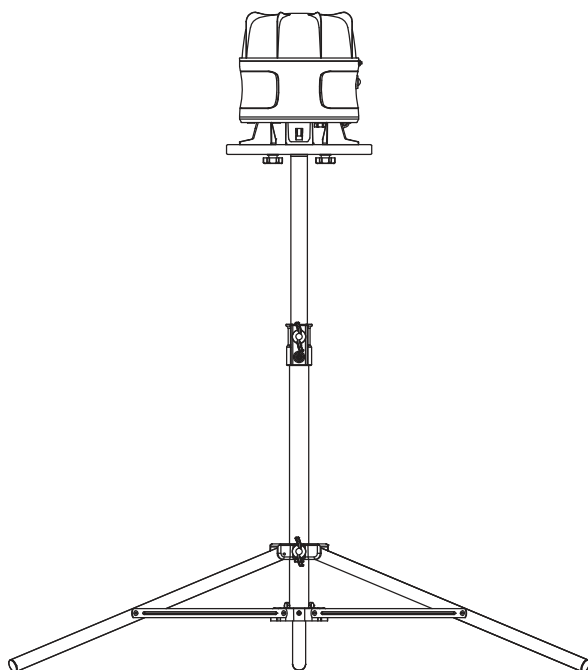
Zásuvka je funkčná tiež pri vypnutom svetle.



So stojanom (nie je obsahom dodávky)

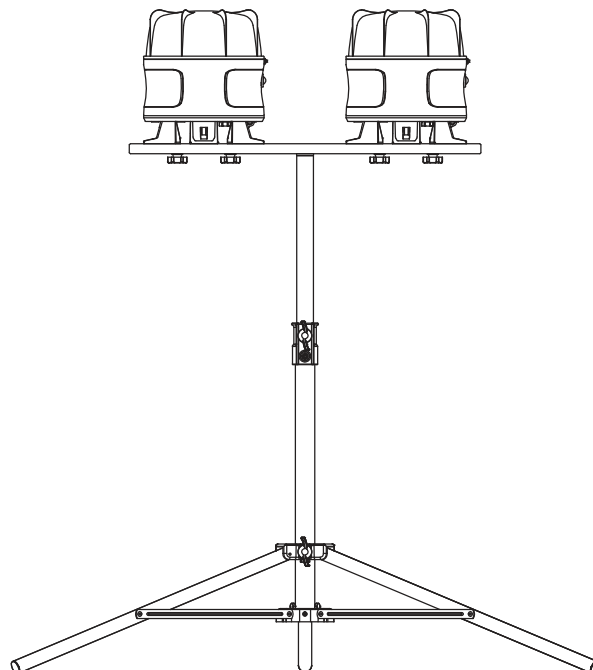
Žiarič sa dá namontovať samostatne alebo ako dvojité na stojan Brennenstuhl.

Ak sa montujú dva žiariče, potom je potrebné príslušenstvo šikmého nosníka CB 70 1172640059.

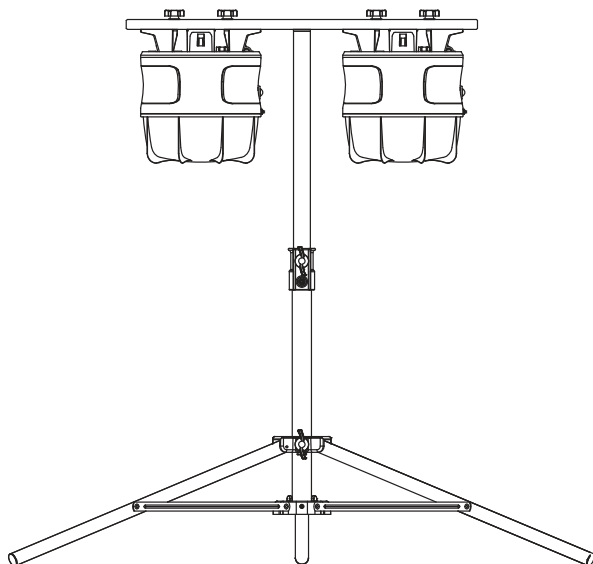


Samostatný žiarič naskrutkovaný v stojatej polohe

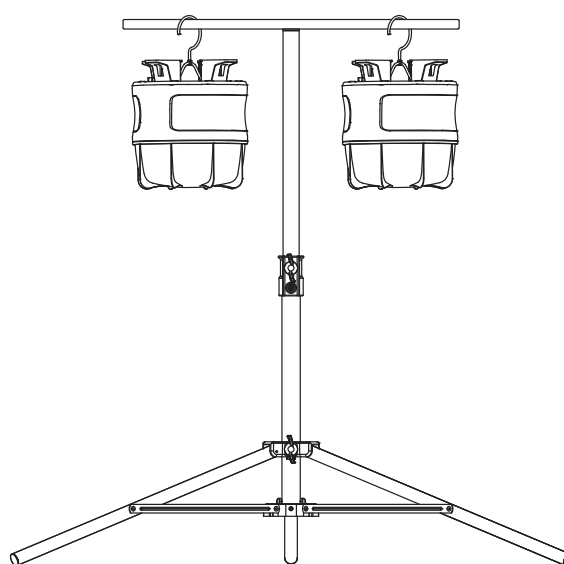
(iba TS 250 1170610020
 a TS 170 1170610010
 a TS 300 9171991100)



Naskrutkovaný v stojatej polohe



Naskrutkovaný vo visacej polohe



Zavesený na háku

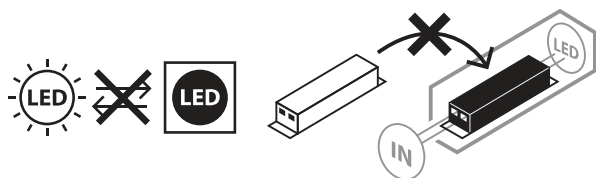
NAVÍJANIE KÁBLA

Nožičky umožňujú navíjanie kábla pre prepravu a uskladnenie.

PRÍSLUŠENSTVO

Vhodné príslušenstvo nájdete na našej domovskej stránke www.brennenstuhl.com.

ÚDRŽBA



POZOR! LED lampa neobsahuje žiadne súčiastky, ktoré by sa museli udržiavať. Svetelný zdroj tejto lampy sa nedá vymeniť, ak dosiahol svetelný zdroj koniec svojej životnosti, musí sa vymeniť celá lampa. Lampa sa nesmie otvoriť!

ČISTENIE

Vypojte žiarič pred čistením od sieťového napätia.

Nepoužívajte žiadne rozpúšťadlá, dráždivé alebo agresívne čistiace prostriedky. Používajte na čistenie iba suchú alebo zľahka navlhčenú handričku.

LIKVIDÁCIA



Odstraňujte elektrické prístroje ekologickým spôsobom!

Elektrické prístroje nepatria do domového odpadu!

Podľa Európskej smernice 2012/19/EÚ o elektrických a elektronických starých prístrojoch so musia opotrebované elektrospotrebiče zhromaždiť zvlášť a odviezť na ekologicky bezchybnú recykláciu.

O možnostiach likvidácie starých prístrojov sa môžete informovať na svojom obecnom alebo mestskom úrade.

CE VYHLÁSENIE O ZHODE S NORMAMI EÚ

EU prehlásenie o zhode je uložené u výrobcu.

VÝROBCA

Hugo Brennenstuhl GmbH & Co. KG

Seestraße 1 – 3 · D-72074 Tübingen

H. Brennenstuhl S.A.S.

4 rue de Bruxelles · F-67170 Bernolsheim

lectra technik ag

Blegistrasse 13 · CH-6340 Baar

Pre ďalšie informácie vám odporúčame oblasť Servis/FAQ na našej domovskej stránke www.brennenstuhl.com.

SI Navodilo za uporabo

Mobilni 360° LED reflektor

BF 3050 M / BF 5050 M / BF 5051 M

Pozor: Pred uporabo reflektorja skrbno preberite ta navodila za uporabo in jih nato dobro shranite!

VARNOSTNA NAVODILA

1. Pred vsako uporabo preverite reflektor, da ni morebiti poškodovan. Izdelka nikoli ne uporabljajte, če ugotovite kakršnekoli poškodbe. V takšnem primeru se obrnite na električarja ali pa na naveden servisni naslov proizvajalca.



Pri neupoštevanju navodil obstaja življenjska nevarnost zaradi električnega udara!

2. Izdelka ne uporabljajte v okolju, kjer vlada tveganje za eksplozijo, smrtna nevarnost!
3. Zagotovite, da je reflektor izven dosega otrok. Otroci ne znajo oceniti nevarnosti zaradi morebitnega električnega udara.
4. Prosimo, nikoli ne glejte neposredno v svetlobo.
5. Uničenega zaščitnega pokrova ni mogoče zamenjati. Reflektor je potrebno zavreči.
6. Zunanji prilagodljivi kabel te svetilke ni mogoče zamenjati; če je kabel poškodovan svetilko zavržite.
7. Med polnjenjem izdelek nima stopnje zaščite IP54 (ni zaščiten pred vdorom prahu in ni vodoodbojen).



Ni primerno za obratovanje z zunanjimi zatemnilniki.



Ob prekoračitvi minimalne razdalje se lahko osvetljeni predmeti pregrejejo.

TEHNIČNI PODATKI

Razred zaščite:	I
Vrsta zaščite:	IP 54, IK08
Nazivna napetost:	220–250 V~, 50/60 Hz
Priključna moč:	H07RN-F 3G1,5 mm ²
Vtičnica:	220–250 V~, maks. 3400 W

Tip:	BF 3050 M	BF 5050 M	BF 5051 M
Številka artikla:	1171410900	1171410902	1171411902
Vtič:	DE	DE	FR
Poraba električne energije (W):	30	50	50
Najv. tok (A):	0,75	1,22	1,22
Mere (mm):	205 x 211 x 222,5	205 x 211 x 222,5	205 x 211 x 222,5
Mere zaščitne prevleke (mm):	200 Ø x 85,8 h	200 Ø x 85,8 h	200 Ø x 85,8 h
Teža (kg):	1,85	2,85	2,85
Faktor moči:	>0,9	>0,9	>0,9
Maks. projicirana površina (cm ²):	456	456	456

Ta LED reflektor je namenjen osvetljevanju notranjih prostorov in zunanosti.

ZAČETEK UPORABE VKLOP/IZKLOP REFLEKTORJA

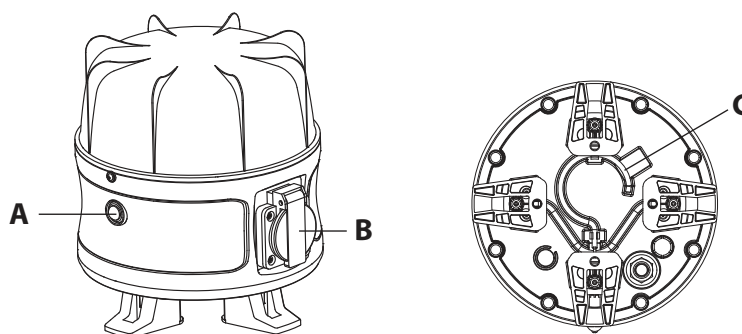
Reflektor namestite in ga vklopite s stikalom (A).

Reflektor sveti s 100 % svetilnostjo, s ponovnim pritiskom se svetilnost nastavi na 50 %, ponovni pritisk reflektor izklopi.

A: Funkcijska tipka in vklop/izklop

B: Vtičnice

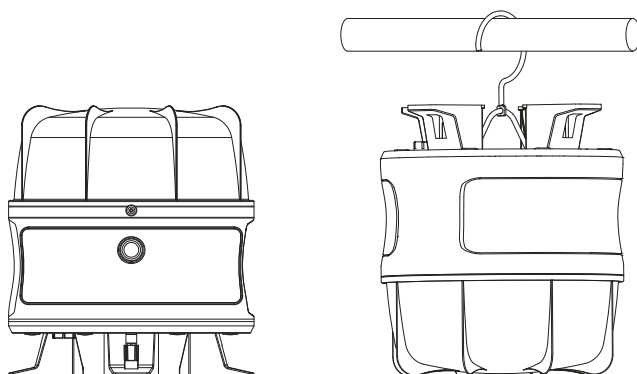
C: Kavelj



UPRAVLJANJE

Stoječe: Reflektor postavite na suho in ravno površino.

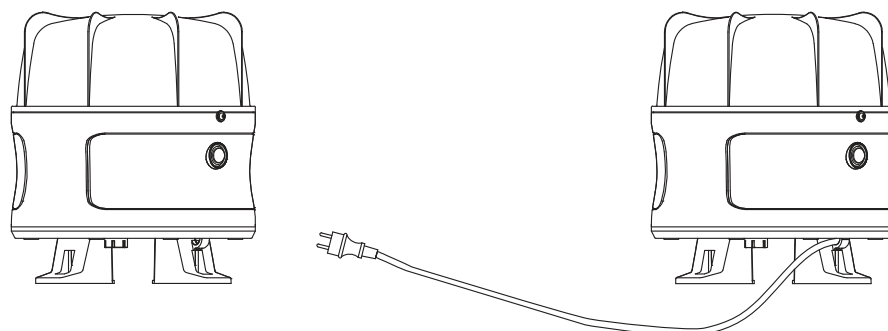
Obešeno: Reflektor obesite na ustrezno cev.



V vezu: več reflektorjev BV medsebojno povezati.

Na stranici reflektorja se nahaja vtičnica (B), s pomočjo katere ga je mogoče uporabljati tudi kot tokovni razdelilnik.

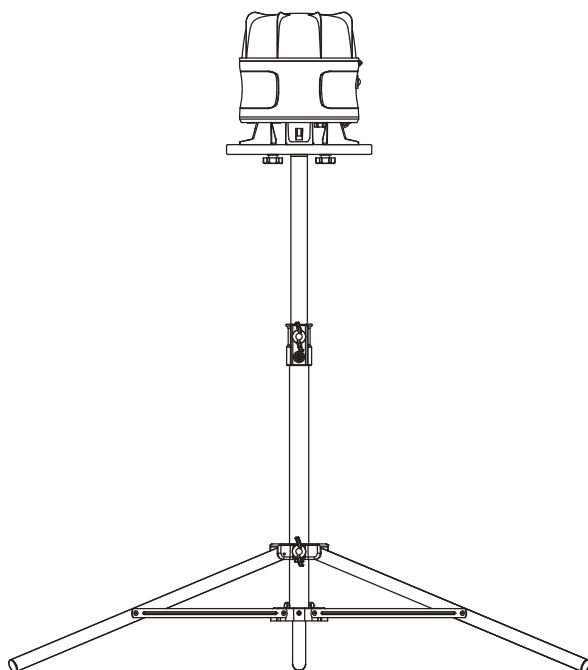
Vtičnica je tudi ob izklopljeni svetlobi delujoča.



S stativom (ni dobavljen zraven)

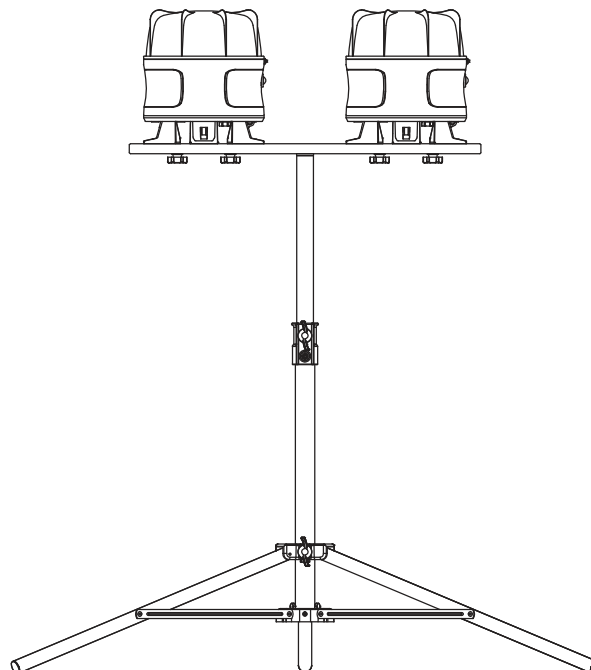
Reflektor lahko namestite posamezno ali dvojno na stativ Brennenstuhl.

Ob nameščanju dveh reflektorjev potrebujete prečni nosilec v opremi CB 70 1172640059.

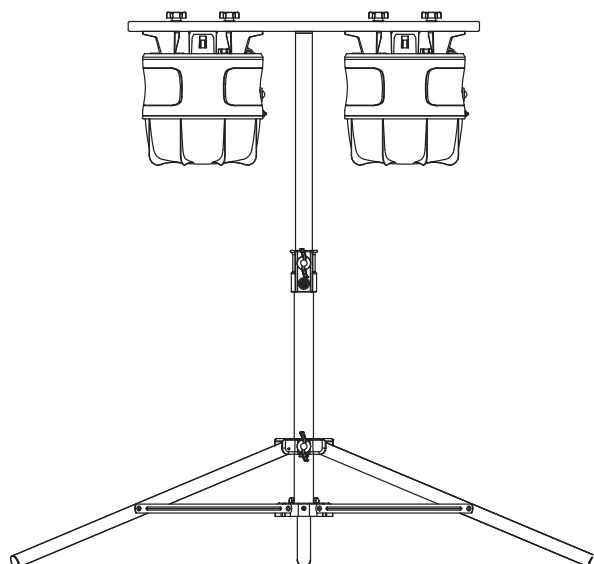


Stoječe privit posamezni reflektor

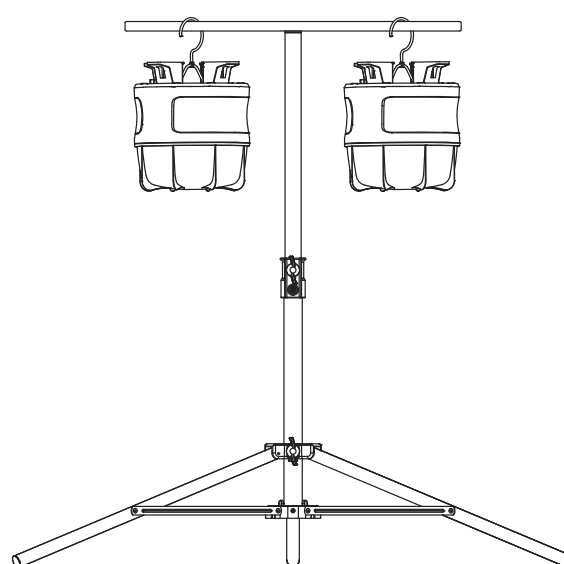
(samo TS 250 1170610020
in TS 170 1170610010
in TS 300 9171991100)



Stoječe privit



Obešeno privit



Obešeno s kavljem

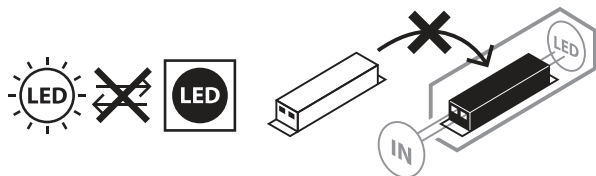
NAVITJE KABLOV

Stojala dovoljujejo navitja kabla za namene prevoza in skladiščenja.

OPREMA

Ustrezno opremo najdete na naši spletni strani www.brennenstuhl.com.

VZDRŽEVANJE



POZOR! LED svetilka ne vsebuje elementov, ki bi potrebovali vzdrževanje. Sijalke te svetilke ni mogoče zamenjati, ko sijalka doseže konec svoje življenjske dobe je treba zamenjati celotno svetilko. Svetilke ni dovoljeno odpirati.

ČIŠČENJE

Pred čiščenjem reflektor izklopite iz električne napetosti.

Ne uporabljajte nikakršnih topil, jedkih čistil ali podobnega. Za čiščenje uporabljajte samo suho ali rahlo navlaženo krpo.

ODLAGANJE



Električne naprave je treba odložiti med odpadke na okolju prijazen način!

Električne naprave na sodijo med gospodinjske odpadke

V skladu z evropsko direktivo 2012/19/ES o električnih in elektronskih napravah je treba rabljene elektronske naprave zbirati ločeno in jih reciklirati na okolju prijazen način.

Več o možnostih odlaganja med odslužene naprave lahko izveste pri občinski ali mestni upravi.

CE ES IZJAVA O SKLADNOSTI

ES izjava o ustreznosti je hranjena pri proizvajalcu.

PROIZVAJALEC

Hugo Brennenstuhl GmbH & Co. KG
Seestraße 1 – 3 · D-72074 Tübingen

H. Brennenstuhl S.A.S.
4 rue de Bruxelles · F-67170 Bernolsheim

lectra technik ag
Blegistrasse 13 · CH-6340 Baar

Za več informacij priporočamo ogled območja storitev in pogosto zastavljenih vprašanj na naši spletni strani www.brennenstuhl.com.

LT Naudojimo instrukcija

Mobilus 360° LED prožektorius

BF 3050 M / BF 5050 M / BF 5051 M

Dėmesio: Prieš naudodami šviestuvą, atidžiai perskaitykite šias instrukcijas ir jas tinkamai saugokite!

SAUGOS NUORODOS

1. Kaskart prieš naudodami gaminį, patikrinkite, ar jis nepažeistas. Niekada nenaudokite gaminio, jei aptikote kokių nors pažeidimų. Tokiu atveju kreipkitės į elektriką arba nurodytu gamintojo techninės priežiūros adresu.



Nesilaikant šio reikalavimo kyla pavojus gyvybei dėl elektros smūgio!

2. Nenaudokite gaminio sprogioje aplinkoje – pavojus gyvybei!
3. Nepriekite vaikų prie prožektoriaus. Vaikai negali įvertinti dėl elektros srovės kylančio pavojaus.
4. Niekada nežiūrėkite tiesiai į šviesą.
5. Apgadinto apsauginio dangčio pakeisti negalima. Prožektorius turi būti utilizuojamas.
6. Išorinis lankstusis šio šviestuvo laidas yra nekeičiamas; jei laidas pažeistas, šviestuvą turi būti utilizuojamas.
7. Krovimo metu produktas neatitinka IP54 saugos klasės (apsauga nuo dulkių ir vandens pusrū).



Netinka naudoti su išoriniais šviesos reguliatoriais.



Nesilaikant minimalaus atstumo apšviesti objektai gali perkaisti.

TECHNINIAI DUOMENYS

Apsaugos klasė:	I
Apsaugos laipsnis:	IP 54, IK08
Nominalioji įtampa:	220–250 V~, 50/60 Hz
Jungiamasis laidas:	H07RN-F 3G1,5 mm ²
Kištukinis lizdas:	220–250 V~, maks. 3 400 W

Tipas:	BF 3050 M	BF 5050 M	BF 5051 M
Gaminio numeris:	1171410900	1171410902	1171411902
Tinklo kištukas:	DE	DE	FR
Įmamoji galia (W):	30	50	50
Srovė, maks. (A):	0,75	1,22	1,22
Matmenys (mm):	205 x 211 x 222,5	205 x 211 x 222,5	205 x 211 x 222,5
Apsauginio dangčio matmenys (mm):	200 Ø x 85,8 h	200 Ø x 85,8 h	200 Ø x 85,8 h
Svoris (kg):	1,85	2,85	2,85
Galios koeficientas:	>0,9	>0,9	>0,9
Maks. projekcinis plotas (cm ²):	456	456	456

Šis LED šviestuvą tinka apšvietimui viduje ir lauke.

NAUDOJIMO PRADŽIA PROŽEKTORIAUS ĮJUNGIMAS IR IŠJUNGIMAS

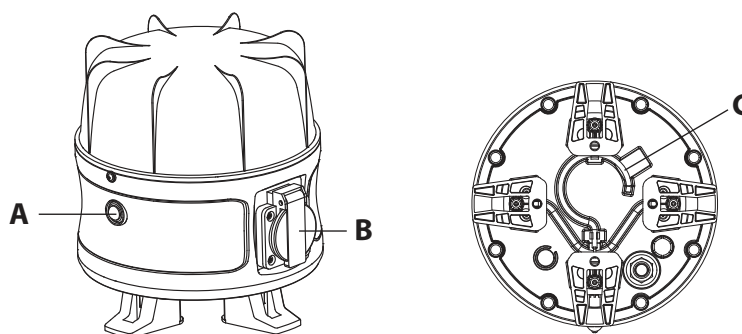
Prožektorių padėkite ir įjunkite jungikliu (A).

Prožektorius šviečia 100 % šviesos stipriu, paspaudus kartą nustatomas 50 % šviesos stipris, paspaudus dar kartą prožektorius išjungiamas.

A: Įjungimo / išjungimo ir veikimo jungiklis

B: Kištukinis lizdas

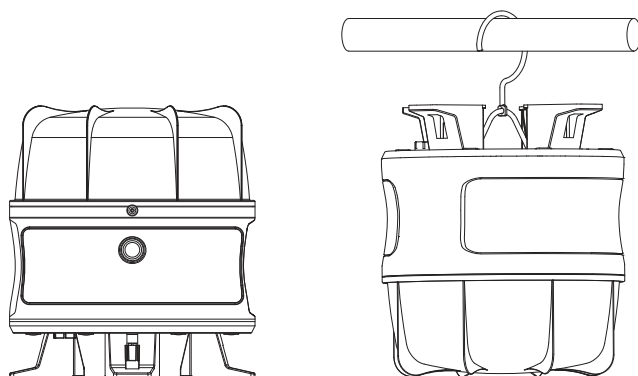
C: Kablys



VALDYMAS

Pastatomas: pastatykite prožektorių ant sauso, lygaus paviršiaus.

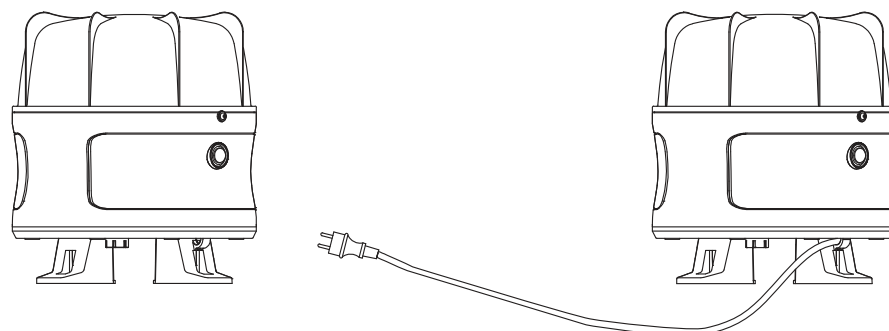
Pakabinamas: pakabinkite prožektorių už tinkamo vamzdžio.



Naudojant kartu: sujungiami keli BF prožektoriai.

Prožektoriaus šone yra kištukinis lizdas (B), dėl kurio jis gali būti naudojamas ir kaip srovės skirstytuvas.

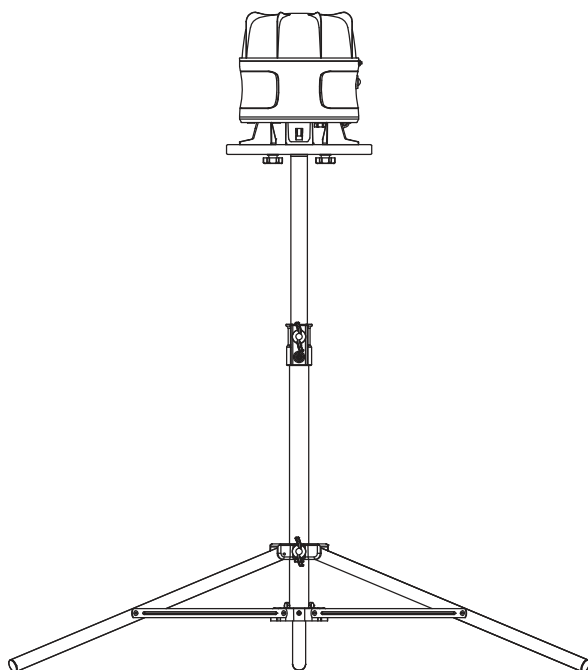
Kištukinis lizdas veikia net ir tada, kai šviesa išjungta.



Su stovu (tiekimu komplekte nėra)

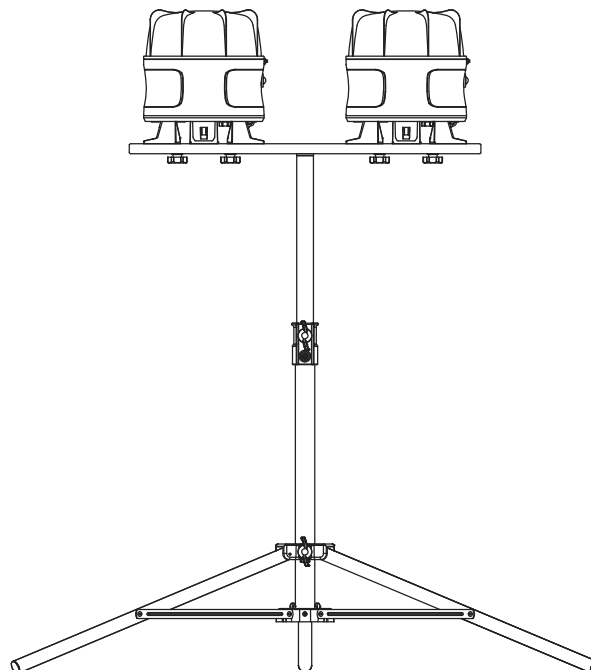
Vienas arba du prožektoriai gali būti sumontuojami ant „Brennenstuhl“ stovo.

Jei montuojami du prožektoriai, reikalingas priedas – skersinė sija CB 70 1172640059.

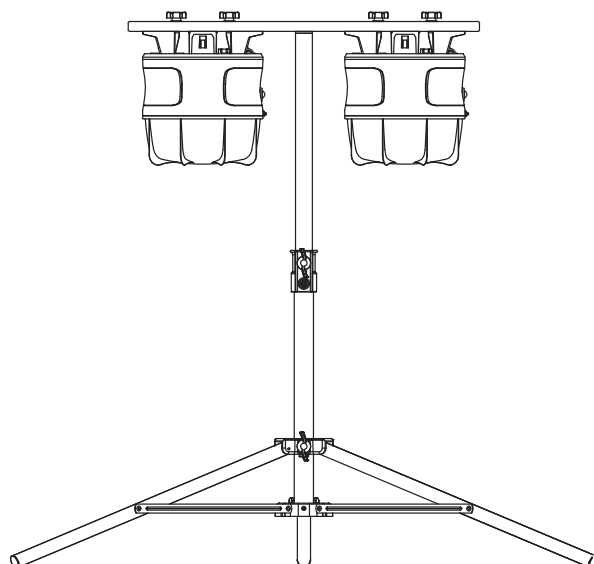


Pastatytas prisuktas vienas prožektorius

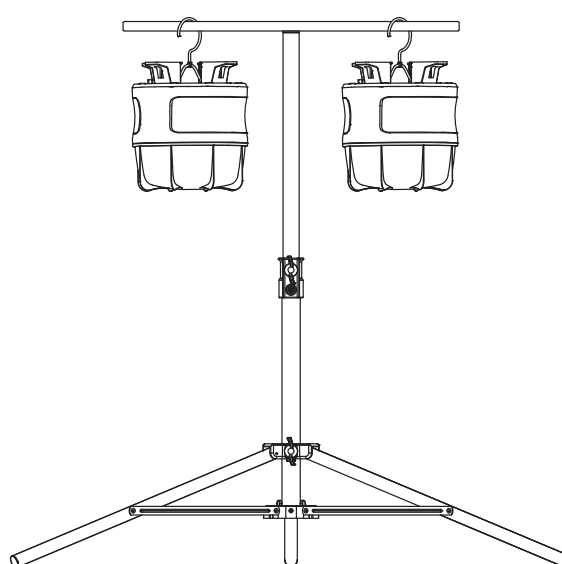
(tik TS 250 1170610020
ir TS 170 1170610010
ir TS 300 9171991100)



Pastatyti prisukti



Pakabinti prisukti



Pakabinti kabliu

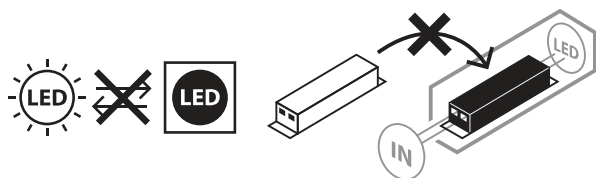
KABELIO SUVYNIJIMAS

Dėl atraminių kojelių, prietaisą transportuojant ir sandėliuojant, kabelį galima suvynioti.

PRIEDAI

Tinkamus priedus rasite mūsų pagrindiniame puslapyje www.brennenstuhl.com.

TECHNINĖ PRIEŽIŪRA



DĖMESIO! LED šviestuve nėra komponentų, kuriems reikalinga techninė priežiūra. Šio šviestuvo šviesos šaltinis yra nekeičiamas; pasibaigus šviesos šaltinio naudojimo trukmei, turi būti pakeičiamas visas šviestuvas. Draudžiama atidaryti šviestuvą.

VALYMAS

Prieš valydami prožektorių, atjunkite jį nuo tinklo įtampos.

Nenaudokite tirpiklių, ėsdinančių valymo priemonių ar pan. Valydami naudokite tik sausą ar šiek tiek sudrėkintą šluostę.

ŠALINIMAS



Ekologiškai šalinkite elektros prietaisus!

Elektros prietaisus draudžiama šalinti su buitinėmis atliekomis!

Remiantis ES direktyva 2012/19/ES dėl elektros ir elektroninės įrangos atliekų, naudotus elektros prietaisus privaloma surinkti atskirai ir atiduoti ekologiškai perdirbti.

Dėl nebenaudojamų prietaisų šalinimo galimybių teiraukitės savo savivaldybėje.

CE ES ATITIKTIES DEKLARACIJA

ES atitikties deklaraciją turi gamintojas.

GAMINTOJAS

Hugo Brennenstuhl GmbH & Co. KG
Seestraße 1 – 3 · D-72074 Tübingen

H. Brennenstuhl S.A.S.

4 rue de Bruxelles · F-67170 Bernolsheim

lectra technik ag

Blegistrasse 13 · CH-6340 Baar

Dėl išsamesnės informacijos rekomenduojame aptarnavimo / DUK sritį mūsų svetainėje www.brennenstuhl.com.

LV Lietošanas instrukcija

Mobils 360° LED prožektors

BF 3050 M / BF 5050 M / BF 5051 M

Uzmanību: pirms prožektora lietošanas rūpīgi izlasiet šo lietošanas instrukciju un pienācīgi glabāji to turpmākai izmantošanai!

DROŠĪBAS NORĀDĪJUMI

1. Ikreiz pirms lietošanas pārbaudiet, vai izstrādājumam nav nekādu bojājumu. Nekad nelietojiet izstrādājumu, ja konstatējat jebkādu bojājumu. Tādā gadījumā vērsieties pie kvalificēta elektriķa vai norādītajā ražotāja servisa adresē.



Neievērojot noteikumus, elektriskās strāvas trieciens apdraud dzīvību!

2. Neizmantojiet izstrādājumu sprādzienbīstamā vidē, bīstami dzīvībai!
3. Bērniem jāuzturas drošā attālumā no prožektora. Bērni nespēj novērtēt elektriskās strāvas radītos riskus.
4. Nekad neskatieties tieši gaismā.
5. Saplīsušu aizsargkorpusu nevar aizstāt ar jaunu. Prožektors ir jāutilizē.
6. Luktura ārējo lokano vadu nevar nomainīt; ja tas ir bojāts, tad lukturis jānodod lūžņos.
7. Uzlādes laikā produkts neatbilst IP54 (aizsardzība pret putekļiem un ūdens šļakatām).



Nav piemērots ekspluatācijai ar ārējiem gaismas intensitātes regulatoriem.



Ja atstatums ir mazāks par minimālo atstatumu, apgaismotie objekti var pārkarst.

TEHNISKIE DATI

Aizsardzības klase:	I
Aizsardzības veids:	IP 54, IK08
Nominālais spriegums:	220–250 V~, 50/60 Hz
Pieslēguma vads:	H07RN-F 3G1,5 mm ²
Kontaktlīgzda:	220–250 V~, maks. 3400 W

Modelis:	BF 3050 M	BF 5050 M	BF 5051 M
Artikula numurs:	1171410900	1171410902	1171411902
Tikla spraudnis:	DE	DE	FR
Jaudas patēriņš (W):	30	50	50
Strāva, maks. (A):	0,75	1,22	1,22
Izmēri (mm):	205 x 211 x 222,5	205 x 211 x 222,5	205 x 211 x 222,5
Aizsargkorpusa izmēri (mm):	200 Ø x 85,8 h	200 Ø x 85,8 h	200 Ø x 85,8 h
Svars (kg):	1,85	2,85	2,85
Jaudas faktors:	>0,9	>0,9	>0,9
Maks. projicētais laukums (cm ²):	456	456	456

Šis LED prožektors ir piemērots apgaismošanas mērķiem iekštelpās un ārpus telpām.

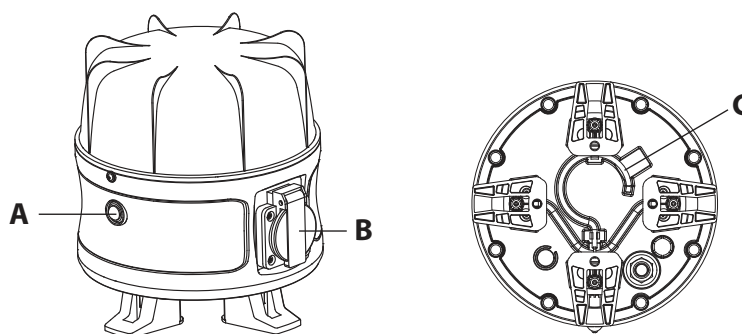
EKSPLUATĀCIJAS UZSĀKŠANA PROŽEKTORA IESLĒGŠANA/IZSLĒGŠANA

Novietojiet prožektoru un ieslēdziet ar slēdzi (A).
Prožektors iedegas ar 100% gaismas intensitāti; nospiežot vēlreiz, tiek iestatīta 50% gaismas intensitāte; nospiežot vēlreiz, prožektors tiek izslēgts.

A: Ieslēgšanas un izslēgšanas slēdzis, kā arī funkciju slēdzis

B: Kontaktligzda

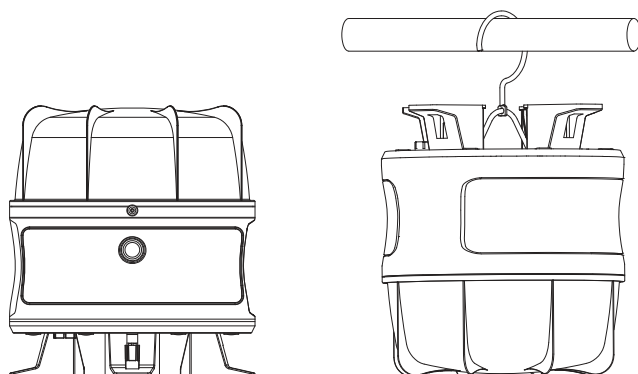
C: Āķis



LIETOJUMA VEIDI

Stāvus: Novietojiet prožektoru uz sausas, līdzenas virsmas.

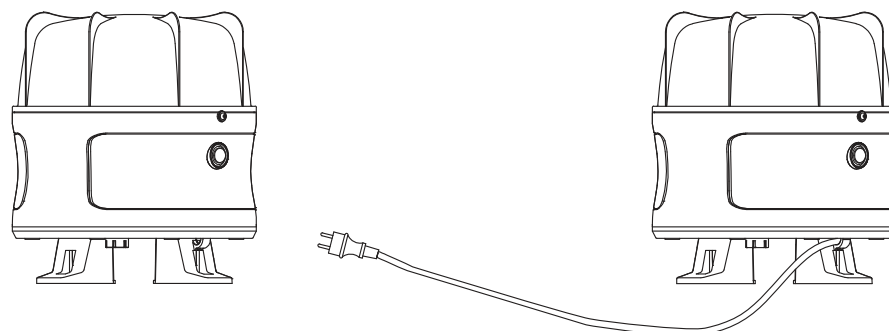
Pakarinot: Piekariniet prožektoru pie piemērotas caurules.



Apvienojumā: saslēgt kopā vairākus BF prožektorus.

Prožektora sānos atrodas kontaktligzda (B), ar kuras palīdzību prožektoru var izmantot arī kā strāvas sadalītāju.

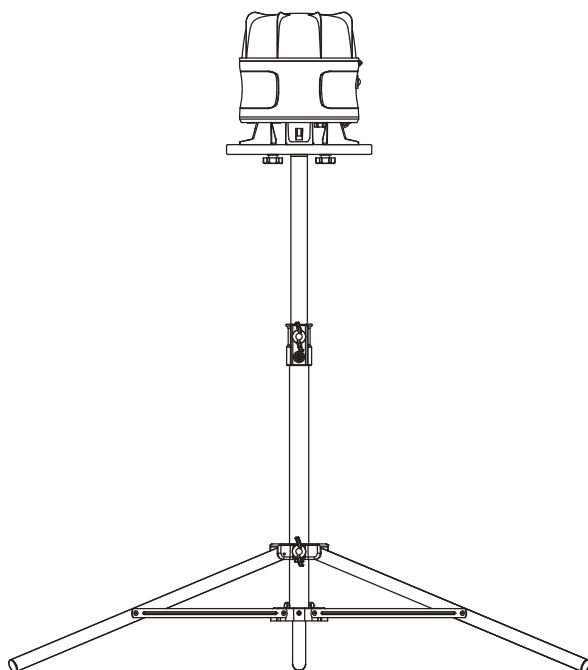
Kontaktligzdu var lietot arī tad, kad gaisma ir izslēgta.



Ar statīvu (nav iekļauts piegādes komplektā)

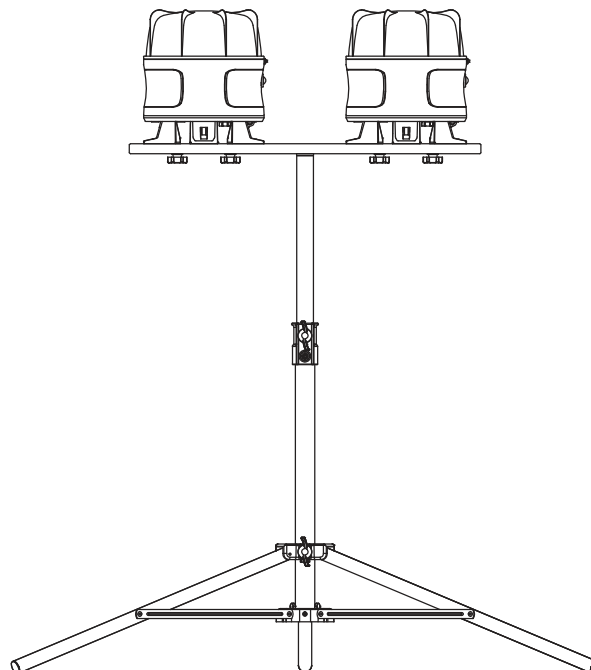
Prožektoru var vienu pašu vai kopā ar otru prožektoru uzmontēt uz Brennenstuhl statīva.

Ja tiek montēti divi prožektoru, būs nepieciešams piederums – šķērssija CB 70 1172640059.

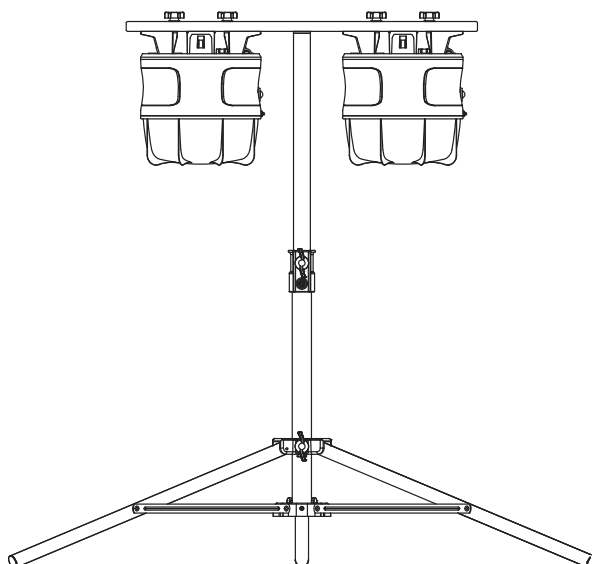


Stāvus pieskrūvēts viens prožektors

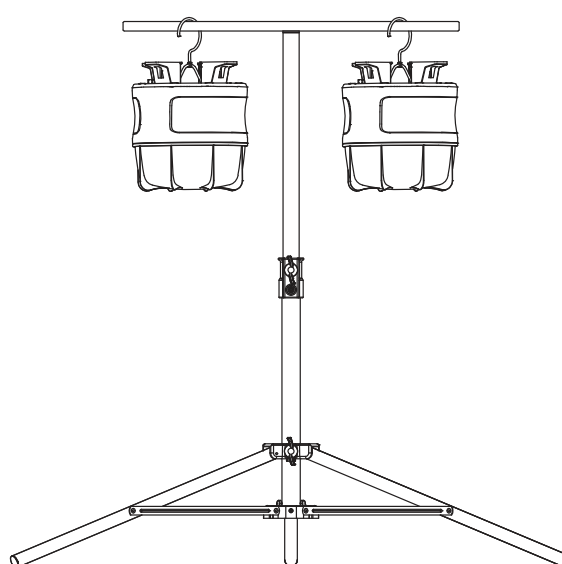
(tikai TS 250 1170610020
un TS 170 1170610010
un TS 300 9171991100)



Stāvus pieskrūvēts



Pakarināts un pieskrūvēts



Pakarināts aiz āķa

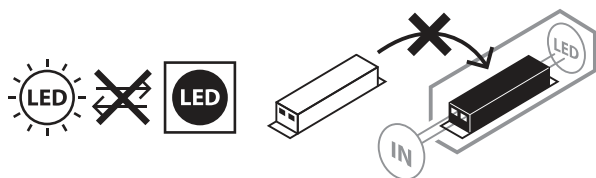
KABEĻA UZTĪŠANA

Transportēšanas vai uzglabāšanas nolūkā ap balsta kājiņām var uztīt kabeli.

PIEDERUMI

Piemērotus piederumus jūs atradīsiet mūsu mājaslapā www.brennenstuhl.com.

APKOPE



UZMANĪBU! LED lampa nesatur komponentus, kam nepieciešama apkope. Luktura gaismas avots nav nomaināms; kad gaismas avota kalpošanas laiks ir beidzies, jānomaina viss lukturis. Lukturi nedrīkst atvērt.

TĪRĪŠANA

Pirms tīrīšanas atvienojiet prožektoru no tīkla sprieguma.

Nelietojiet šķīdinātājus, kodīgus tīrīšanas līdzekļus u. tml. Ierīces tīrīšanai izmantojiet tikai sausu vai nedaudz samitrinātu drāniņu.

UTILIZĀCIJA



Elektroiekārtas jāutilizē, saudzējot dabu!

Neizmetiet elektroierīces sadzīves atkritumos!

Saskaņā ar Eiropas Direktīvu 2012/19/EK par elektrisko un elektronisko iekārtu atkritumiem nolietotās elektroniskās un elektroierīces ir jāsavāc atsevišķi un jānogādā atkritumu pārstrādei videi nekaitīgai veidā.

Par nolietotās ierīces utilizācijas iespējām jautājiet sava pagasta vai pilsētas pašvaldībā.

CE ES ATBILSTĪBAS DEKLARĀCIJA

Atbilstības deklarācija glabājas pie ražotāja.

RAŽOTĀJS

Hugo Brennenstuhl GmbH & Co. KG
Seestraße 1 – 3 · D-72074 Tübingen

H. Brennenstuhl S.A.S.
4 rue de Bruxelles · F-67170 Bernolsheim

lectra technik ag
Blegistrasse 13 · CH-6340 Baar

Plašāku informāciju ieteicams iegūt sadaļā „Service/FAQ’s” mūsu mājaslapā www.brennenstuhl.com.



Hugo Brennenstuhl GmbH & Co. KG
Seestraße 1 – 3 · D-72074 Tübingen

H. Brennenstuhl S.A.S.
4 rue de Bruxelles · F-67170 Bernolsheim

lectra technik ag
Blegistrasse 13 · CH-6340 Baar
www.brennenstuhl.com

0532865/3621