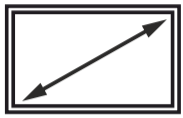


Fixed TV Mount for 17" - 43"

Фиксированный кронштейн для ТВ

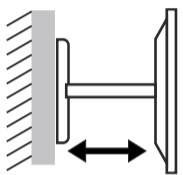
Теледидарға арналған 17"-43" диагоналі бар бекітілген кронштейн



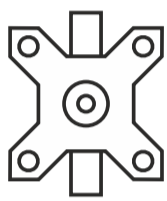
17" - 43"



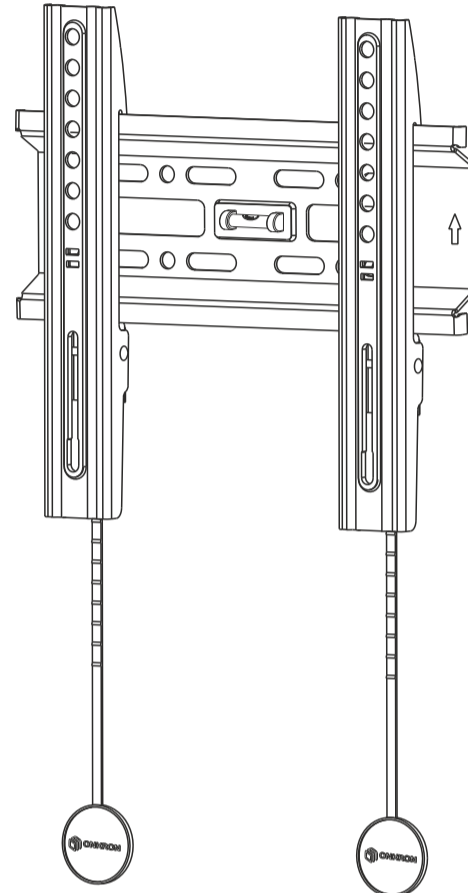
30 kg/66 lbs



30 mm
1.1"



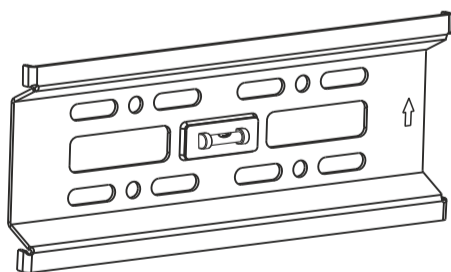
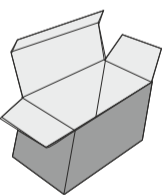
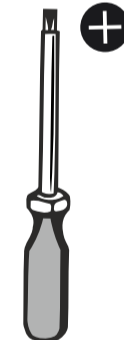
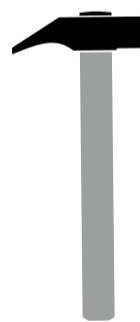
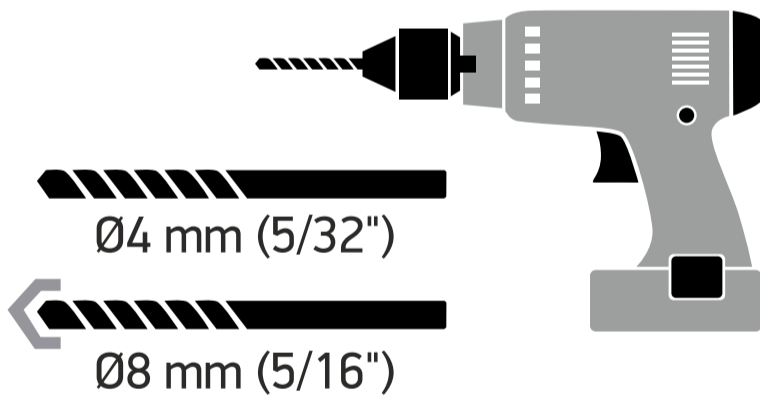
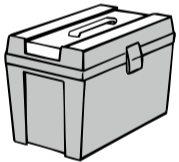
VESA
75x75, 100x100,
100x200, 200x100,
200x200 mm



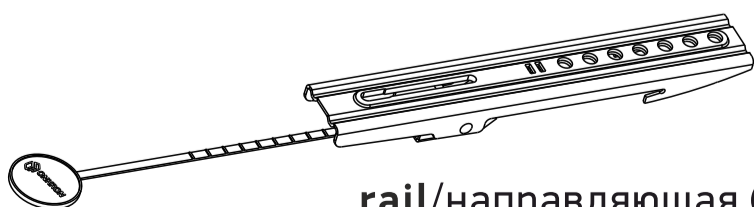
EN USER GUIDE

RU РУКОВОДСТВО ПОЛЬЗОВАТЕЛЯ

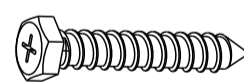
KZ ПАЙДАЛАНУШЫ НҰҚАУЛЫҒЫ



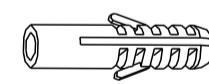
wall-mounted panel
пристенная панель
M (x1)



rail/направляющая (x2)
N



6x50 (x4)
A



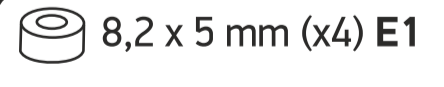
M8x40 (x4)
B



(x4)
C



(x4) D



8,2 x 5 mm (x4) E1



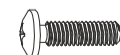
8,2 x 12 mm (x4) E2



M4x16 (x4) F



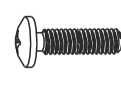
M4x30 (x4)
G



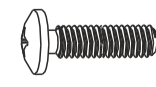
M5x20 (x4)
H



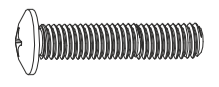
M6x20 (x4)
I



M5x30 (x4)
J



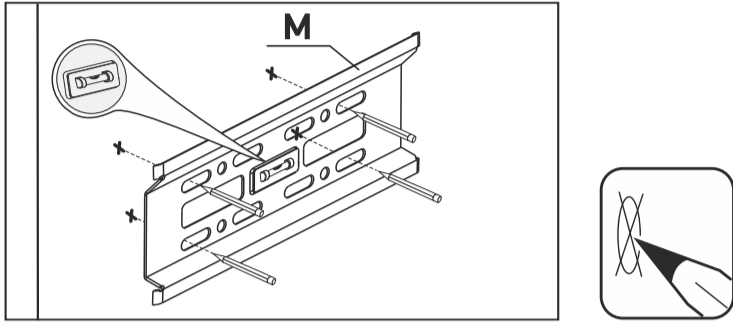
M6x30 (x4)
K



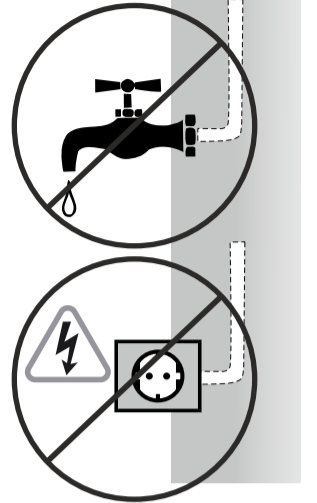
M8x45 (x4)
L

1 Put the wall-mounted panel **M** on the wall, check for level, and pencil mark four drilling spots.
Приложите пристенную панель **M** к стене и отметьте карандашом 4 отверстия для сверления.

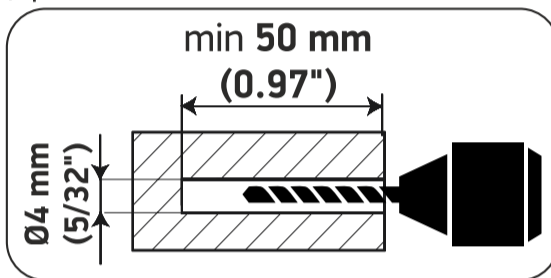
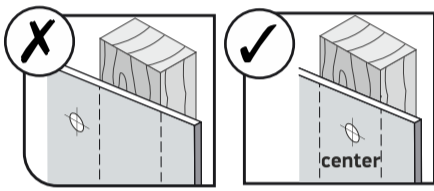
! Use built-in bubble level for horizontal positioning of the Panel **M** on the wall while marking the holes for drilling.
Встроенный пузырьковый уровень позволяет выровнять пристенную панель **M** горизонтально.



! **WARNING!**
ВНИМАНИЕ!

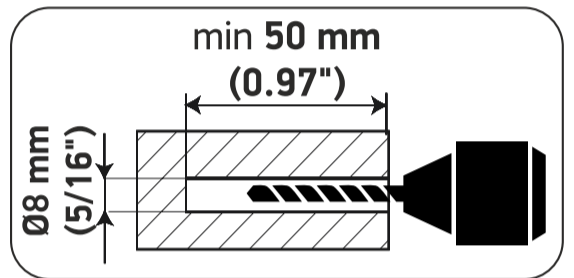
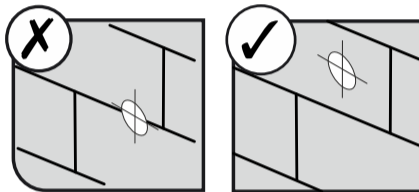


2 **2.1 Wooden wall drilling.**
2.1 Сверление отверстий в деревянной стене.



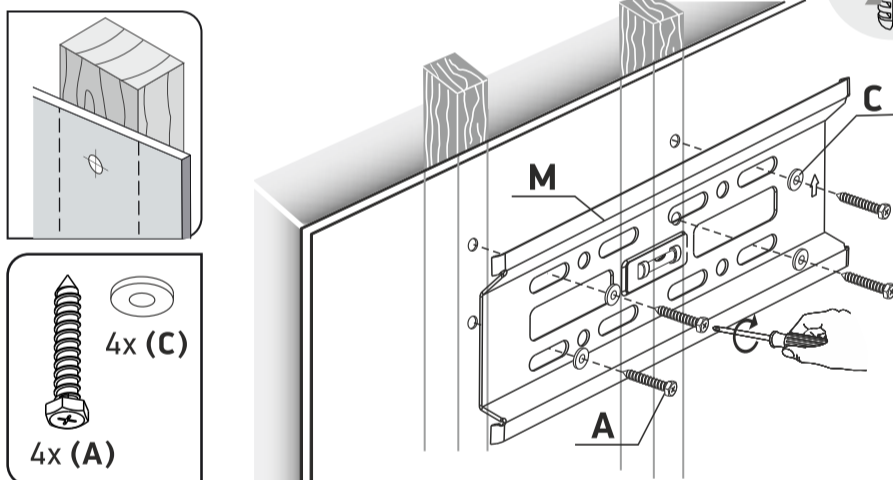
! Drill holes as close as possible to the center of the stud. Сверлите отверстия как можно ближе к центру закладной.

2 **2.2 Concrete wall drilling.**
2.2 Сверление отверстий в бетонной стене.

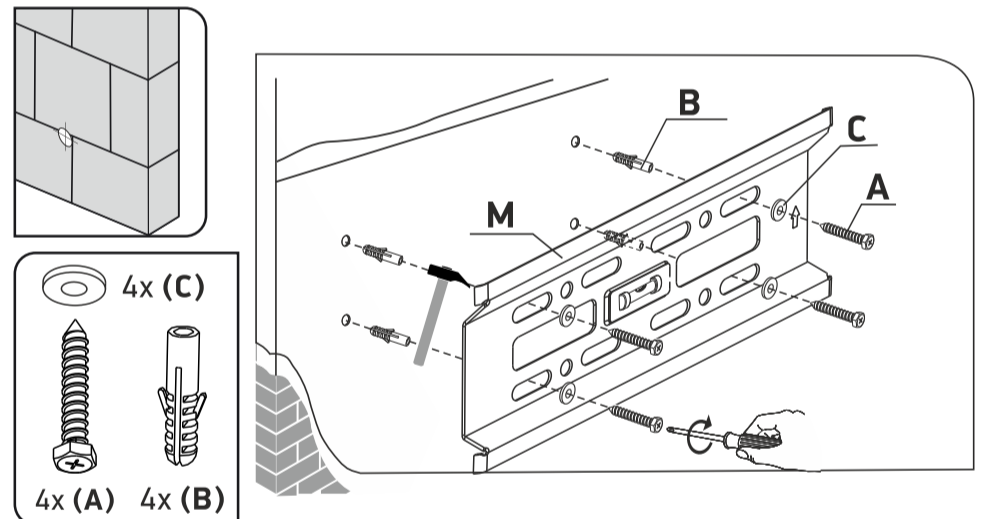


Install mounting plate M on the wall. Установите пристенную панель M к стене.

3 **3.1 Wood wall installation.**
3.1 Установка на деревянную стену.



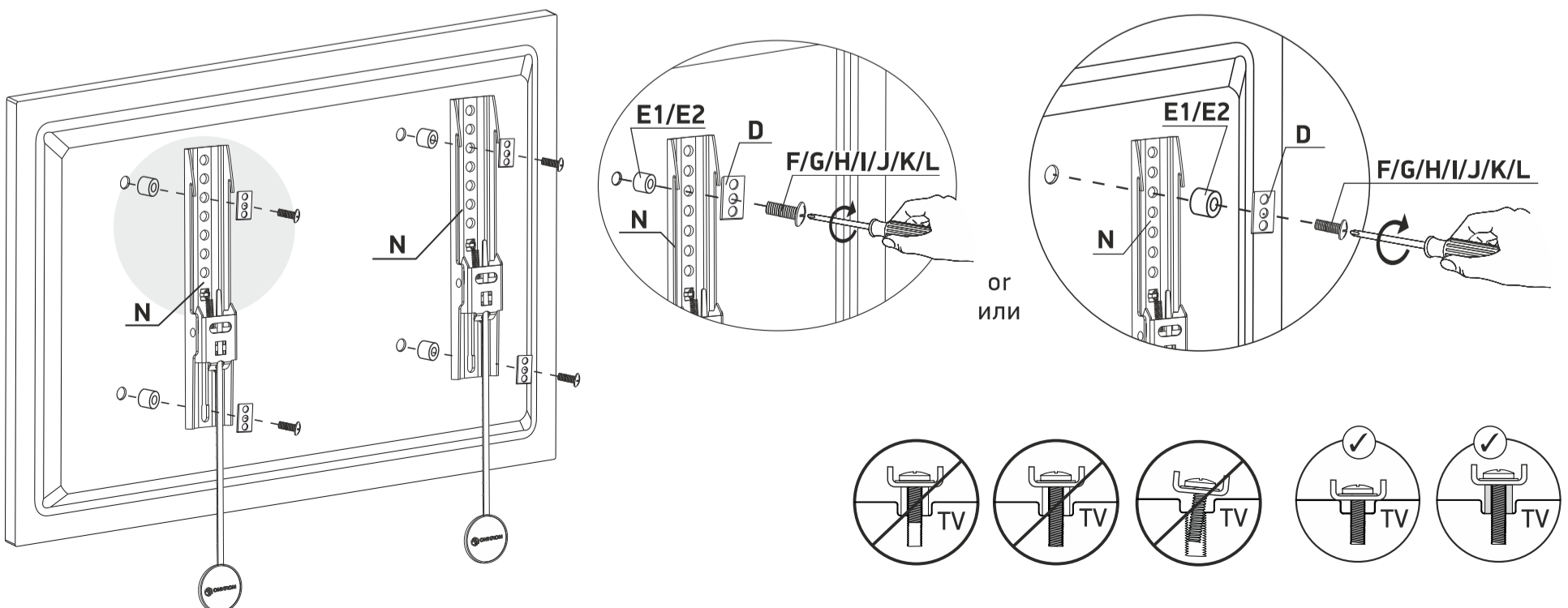
3 **3.2 Concrete wall installation.**
3.2 Установка на бетонную стену.



! **Attention:** Drywall installation requires drywall anchors and screws (not included). Consult your local hardware retailer for professional advise.

ВНИМАНИЕ: Для установки на стену из гипсокартона необходимо отдельно приобрести набор соответствующего крепежа (в комплект не входит).

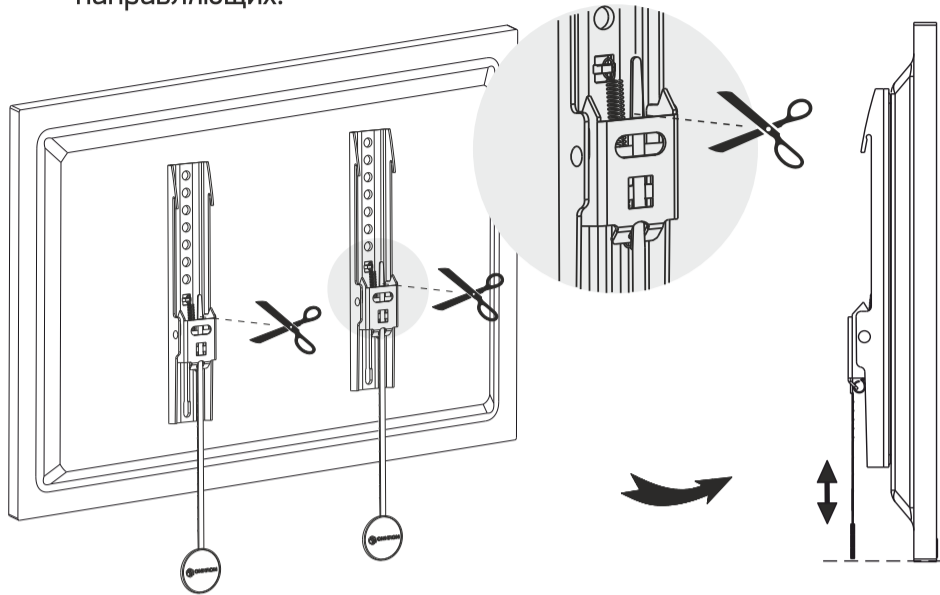
4 Install the rails **N** on the TV using suitable screws.
Установите направляющие **N** на телевизор, используя крепеж, подходящий к вашему телевизору.



5 Adjust the length of the releasing straps:
Отрегулируйте длину пластиковых шнуров направляющих:

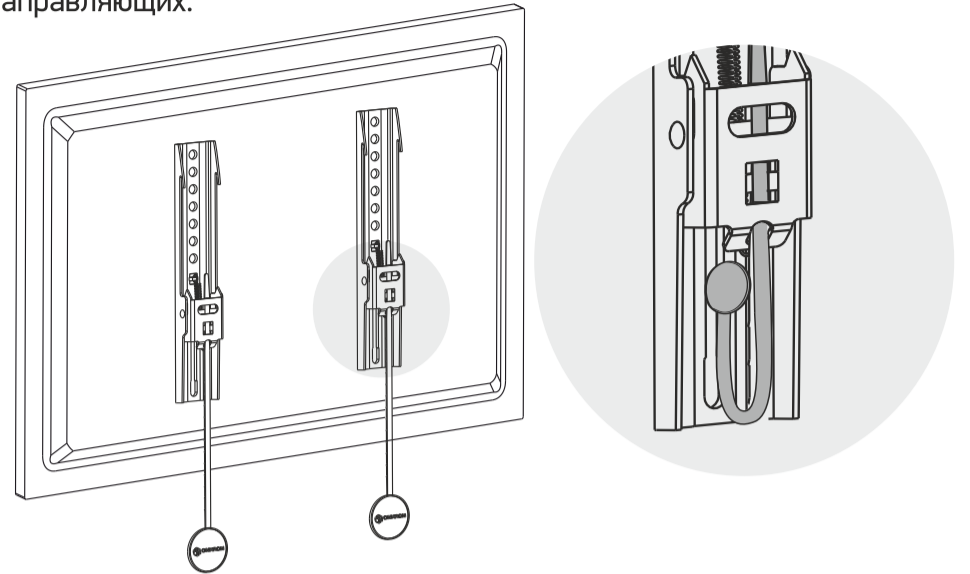
Option 1: Pull releasing straps upwards. Carefully cut the excess length from the top of the straps.

Вариант 1: Вытяните вверх и подрежьте пластиковые шнуры направляющих.



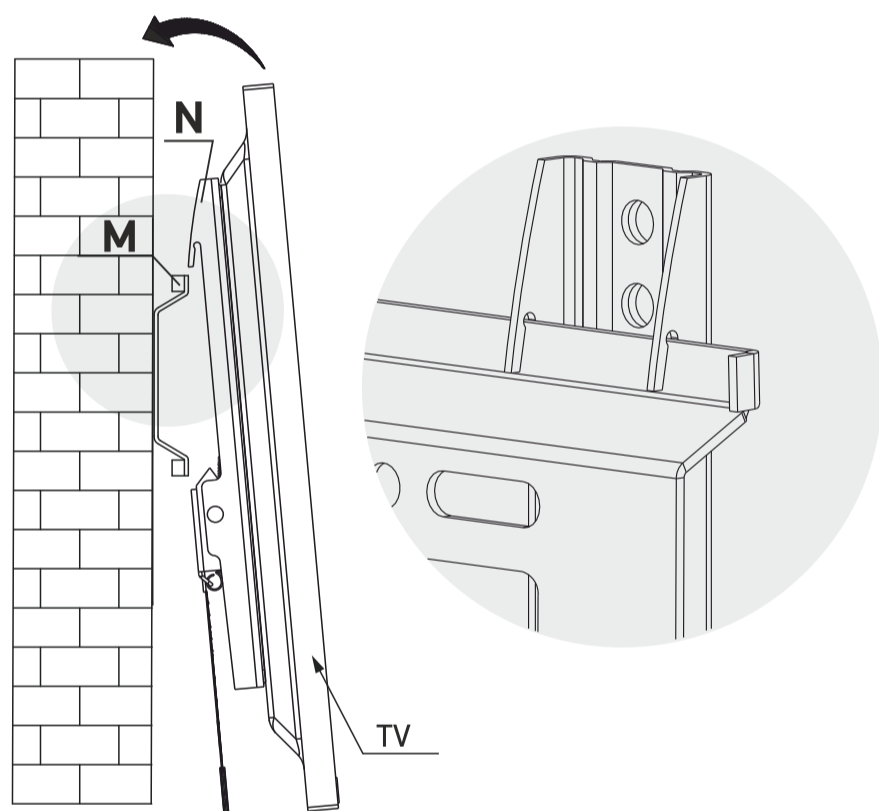
Option 2: Bend the plastic straps and place them in the corresponding groove of each guide.

Вариант 2: Согните пластиковые шнуры и уберите их в нишу направляющих.



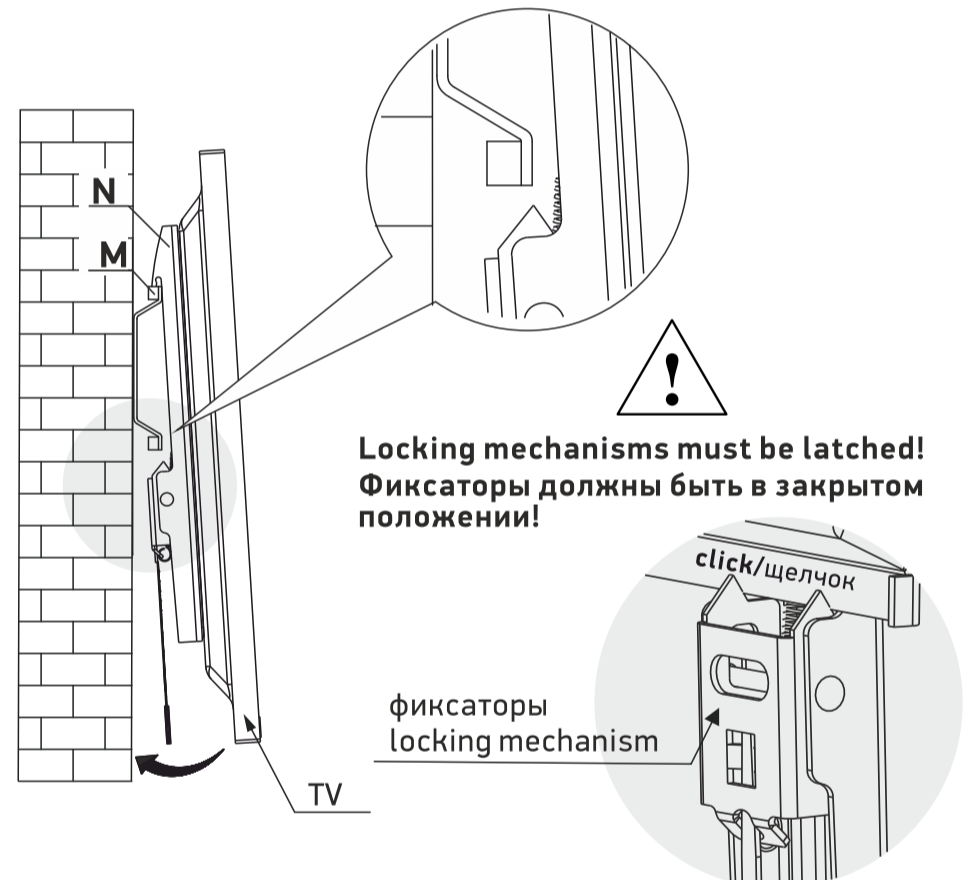
6 6.1 Hang the upper part of the rails N onto the mounting plate M, without pushing on the lower part of the TV.

6.1 Удерживая ТВ с двух сторон в горизонтальном положении, аккуратно зацепите верхний край направляющих N за пристенную панель M, не прижимая нижнюю часть телевизора.



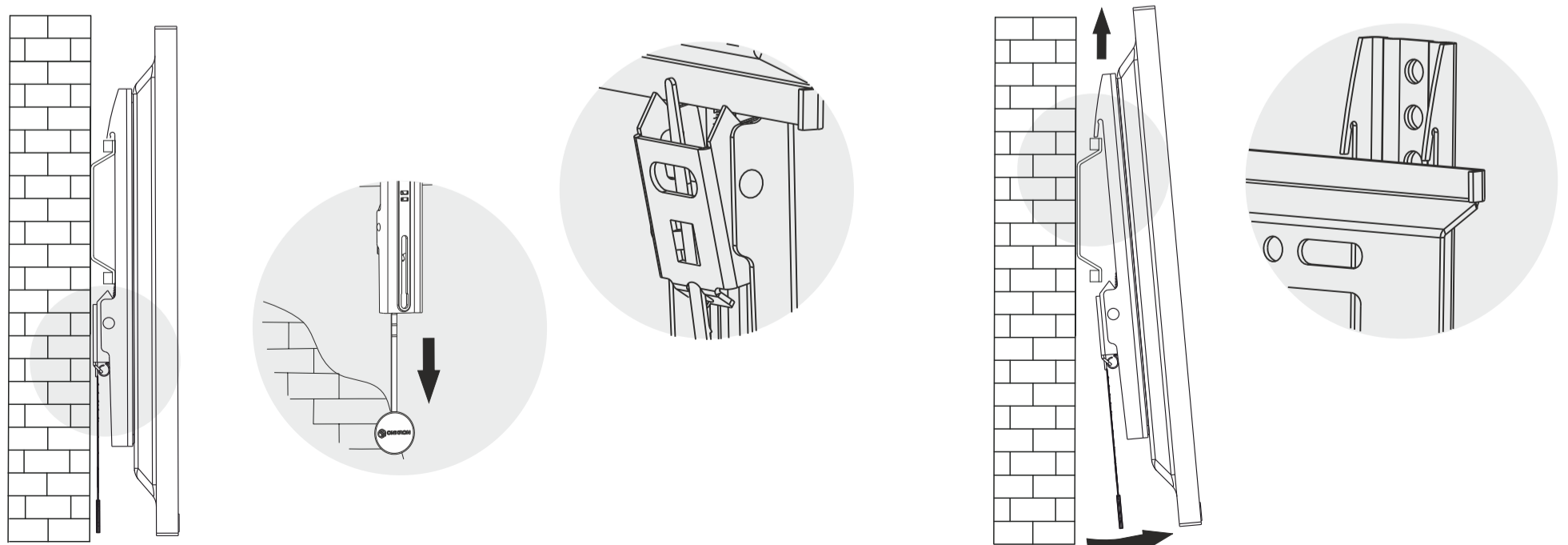
6.2 Push the lower part of the TV towards the wall until you hear the locking mechanism "click" into place.

6.2 Прижмите нижнюю часть телевизора к стене до характерного щелчка фиксатора кронштейна.



7 Dismounting of the TV
Pull the releasing straps downward to release the mount locking mechanism. Remove the TV mount by moving it upwards (as shown in the picture).

Демонтаж телевизора:
 Потяните вниз за пластиковые шнуры направляющих. Снимите телевизор.





EN

Thank you for choosing ONKRON!

We want you to be completely satisfied with your new unit. Please, if you have any questions, issues or safety concerns, please contact our sales team. We will respond promptly.

BECAUSE WE CARE

Please share your thoughts and feelings or ideas with us about our product. Help us to continue to deliver the best quality designs. Please take a moment and leave us an online review. **Thank you! Sincerely, ONKRON.**

USA: sale@onkron.us / +13159682278

Europe: sale@onkron.de / +494029996807

Russia: support@onkron.ru / +78007772176

IMPORTANT

Verify from the checklist all components are included BEFORE installation. Contact our sales support team for replacements if any parts are missing or appear defective.

Verify the monitor is compatible with the unit BEFORE attaching to the mounting bracket, according to VESA patterns, maximum support weight and the diagonal measurement, as described in the ONKRON instruction guide. Installation may require a professional.

⚠ CAUTION

Please read the entire instructions and safety guidelines prior to assembly. Failure to do so may cause personal injury, product damage, and additional property damage.

Always wear suitable personal protective equipment and use the correct tools to safety perform the installation.

DO NOT exceed the maximum weight rating of the unit, make non-factory approved modifications, use the unit outside of its factory approved purpose, or OVERTIGHTEN any assembly screws used to join components. Use only the factory provided mounting screws as indicated in the instructions.

Ensure the construction of attaching surfaces has the structural integrity to support the combined weight of the unit and all additional hardware and components. Also, be aware of the working environment surrounding the unit which could result in accidental damage such as (but not limited to), foot traffic, shelves containing objects that may fall, and insufficient work space. The user must exercise due diligence.

Keep children away from the assembly hardware. The small pieces may result in choking if swallowed.

WARRANTY: Not under mandatory certification. Unlimited lifespan. 5-YEAR WARRANTY.

FR

Merci de nous avoir choisis!

Nous espérons que vous êtes satisfait de votre achat. Si vous avez aimé notre produit, veuillez laisser vos commentaires.

Si vous avez des questions ou des difficultés, n'hésitez pas à nous contacter:

Etats-Unis: sale@onkron.us / +13159682278

Europe: sale@onkron.de / +494029996807

Russie: support@onkron.ru / +78007772176

Lisez ce mode d'emploi en entier avant le montage et l'installation. Pour les moindres questions concernant le montage et l'utilisation, contactez notre service clients.

ATTENTION

L'utilisation de ce produit avec les appareils dont le poids est supérieur au poids limite peut provoquer des problèmes d'utilisation, la casse ou le traumatisme de l'utilisateur.

Le produit doit être assemblé suivant ce mode d'emploi. L'installation non correcte peut traumatiser l'utilisateur. Il faut utiliser de bons outils et équipements de protection individuelle. Le produit doit être assemblé et installé par le professionnel.

Vérifiez si le plan de travail est capable de supporter le poids total de produit et tous les composants supplémentaires.

Utilisez le fixation du producteur et ne serrez pas trop les fixations pendant le montage et l'installation.

Le produit comprend de petites pièces puissant être avalées et provoquer l'étouffement. Gardez hors de la portée des enfants.

L'utilisation non correcte du produit peut mener à sa casse et au traumatisme.

Avant d'installer l'écran, vérifiez si ce model est compatible. Vérifiez le fixation VESA, les poids et diagonale de l'écran. L'installation de l'écran non compatible peut mener à sa casse et au traumatisme.

IMPORTANT

Avant de commencer le montage, vérifiez si vous avez bien reçu tous les composants. Vérifiez la liste. S'il y a quelques composants qui manquent, contactez immédiatement notre service clients.

GARANTIE

Ne nécessite pas de certification obligatoire. La durée d'utilisation illimitée. La garantie de 5 ans.

ES

¡ Gracias por elegir el producto de ONKRON!

Esperamos que Usted esté feliz con su compra. Si está contento con el producto adquirido le agradeceríamos por compartir su opinión.

Si tiene algun solicitud o necesita ayuda no dude on contactárnos directamente y le asistimos lo antes posible:

Estados Unidos: sale@onkron.us / +13159682278

Europa: sale@onkron.de / +494029996807

Rusia: support@onkron.ru / +78007772176

Lo primero consulte el manual completo antes de empezar el montaje. En caso de que tenga preguntas sobre alguna de las instrucciones o prevención por favor, comuníquese con nuestro atención al cliente.

ATENCIÓN

El uso de los productos con el peso superior de lo recomendado puede causar el vuelco, lesión personal o la falla del producto.

El producto debe ser instalado según las instrucciones de este manual. La instalación incorrecta resulta causar el daño grave a la salud del usuario.

Es necesario usar el equipo de protección personal e herramienta adecuada. El montaje y instalación del producto debe ser efectuada por el profesional.

Asegúrese que el superficie de montaje puede soportar la carga sumaria del producto, dispositivo instalado y todo el equipo adicional.

Utilize los tornillos que ya esta incluidos junto con el producto y no les aprieten demasiado fuerte durante el montaje e instalación.

El producto tiene partes pequeños que pueden ser tragados y causar el asfixia. Guardeselos lejos de los niños. El uso incorrecto del producto puede causar lesión personal o la falla del producto.

Antes de instalar la pantalla asegúrese que es compatible con el producto. Compruebe el tamaño de montaje VESA, el diagonal de la pantalla y el peso.

Instalación de pantalla incompatible puede causar lesión personal o la falla del producto.

IMPORTANTE

Asegúrese que ha recibido toda la herramienta necesaria antes de realizar la instalación. Verifíquese con la lista de detalles incluidos. En caso de que falta algún detalle, ppor favor, comuníquese con nuestro atención al cliente.

GARANTÍA

No requiere certificación obligatoria. El plazo de funcionamiento es ilimitado. GARANTÍA DE 5 AÑOS.

DE

Danke, dass Sie uns gewählt haben!

Wir hoffen, dass Sie mit dem Kauf zufrieden sind. Wenn Sie unser Produkt mögen, lassen Sie bitte Ihr Feedback. Wenn Sie irgendwelche Fragen oder Probleme haben, dann können Sie uns jederzeit kontaktieren und wir werden Ihnen helfen:

USA: sale@onkron.us / +13159682278

Europa: info@onkron.de / +494029996807

Russland: support@onkron.ru / +78007772176

Lesen Sie diese Anleitung vollständig durch, bevor Sie mit der Montage und Installation beginnen. Wenn Sie Fragen zu Montage und Betrieb des Produkts haben, wenden Sie sich bitte an unseren Kundendienst.

ACHTUNG

Die Verwendung des Produkts mit Geräten, die das zulässige Gewicht überschreiten, kann zu einem instabilen Betrieb des Produkts, seinem vollständigen Ausfall und zu Verletzungen geführt werden.

Das Produkt muss gemäß dieser Anleitung zusammengebaut werden. Eine falsche Installation kann die Gesundheit des Benutzers erheblich beeinträchtigen.

Es ist notwendig, persönliche Schutzausrüstung und die richtigen Werkzeuge zu verwenden.

Das Produkt muss von einem Fachmann montiert und installiert werden.

Stellen Sie sicher, dass die Arbeitsfläche das Gesamtgewicht des verwendeten Produkts, des verwendeten Geräts und aller optionalen Komponenten tragen kann.

Verwenden Sie die Schrauben aus dem mitgelieferten Kit und ZIEHEN Sie sie nicht während der Montage und Installation.

Das Produkt enthält kleine Teile, die beim Verschlucken zu Erstickungsgefahr führen können.

Bewahren Sie Sie außerhalb der Reichweite von Kindern auf.

Unsachgemäße Verwendung des Produkts kann zu Produktschäden und Verletzungen geführt werden.

Stellen Sie sicher, dass dieses Modell vom Produkt unterstützt wird, bevor Sie den Bildschirm installieren. Überprüfen Sie die VESA-Normen, das Gewicht des Bildschirms und seine Diagonale.

Die Installation eines nicht unterstützten Bildschirms kann zu Produktschäden und Verletzungen geführt werden.

WICHTIG

Stellen Sie vor Beginn der Montage sicher, dass Sie alle für die Montage erforderlichen Teile erhalten haben.

Überprüfen Sie die Stückliste. Wenn Teile fehlen oder defekt sind, wenden Sie sich bitte an unseren Kundendienst.

GARANTIE

Braucht nicht Pflichtzertifizierung. Lebensdauer ist unbergrenzt. 5 JAHRE GARANTIE.

IT

Grazie per averci scelto!

Ci auguriamo che lei sarà soddisfatto del suo acquisto. Se ti piace il nostro prodotto, lascia la tua recensione.

Se hai domande o problemi, puoi contattarci in qualsiasi momento e ti aiuteremo:

USA: sale@onkron.us / +13159682278

Europa: sale@onkron.de / +494029996807

Federazione Russa: support@onkron.ru / +78007772176

Leggere completamente queste istruzioni prima di iniziare il montaggio e l'installazione. In caso di domande sull'assemblaggio e sul funzionamento del prodotto, contattare il nostro servizio di assistenza.

ATTENZIONE

L'utilizzo del prodotto con dispositivi che superano il peso consentito può provocare un funzionamento instabile del prodotto, danni completi al prodotto e lesioni all'utente.

Il prodotto deve essere assemblato secondo queste istruzioni. Un'installazione errata può danneggiare seriamente la salute dell'utente.

È essenziale l'uso dei dispositivi di protezione individuale e degli strumenti corretti. Il prodotto deve essere assemblato e installato da un professionista.

Assicurarsi che la superficie di lavoro sia in grado di supportare il peso combinato del prodotto, del dispositivo utilizzato e di eventuali componenti aggiuntivi.

Utilizzare i bulloni del kit in dotazione e NON SERRARE ECCESSIVAMENTE durante il montaggio e l'installazione. Questo prodotto contiene piccole parti che possono causare soffocamento se ingerite. Tenerli fuori dalla portata dei bambini.

Un uso improprio del prodotto può provocare danni al prodotto e lesioni.

Prima di installare lo schermo, assicurarsi che il modello sia supportato dal prodotto.

Controllare il supporto VESA, il peso dello schermo e la diagonale dello schermo. L'installazione di uno schermo non supportato può provocare danni al prodotto e lesioni personali.

IMPORTANTE

PRIMA di iniziare il montaggio, assicurarsi di aver ricevuto tutte le parti necessarie per il montaggio. Controlla l'elenco. In caso di parti mancanti o difettose, contattare il Servizio.

GARANZIA

Non richiede certificazione obbligatoria. La vita utile non è limitata. 5 ANNI DI GARANZIA.

RU

Спасибо, что выбрали нас!

Мы надеемся, что Вы довольны покупкой. Если Вам понравился наш продукт, пожалуйста, оставьте Ваш отзыв.

Если у Вас возникли вопросы или какие-либо проблемы, то Вы можете связаться с нами в любое время, и мы Вам поможем:

Россия: support@onkron.ru / +78007772176

Полностью прочитайте данную инструкцию до начала сборки и установки. При возникновении вопросов по сборке и эксплуатации продукта свяжитесь с нашей сервисной службой.

ВНИМАНИЕ

Использование продукта с устройствами, превышающими допустимый вес, может привести к неправильной его работе, полной поломке и травмам пользователя.

Продукт должен быть собран согласно данной инструкции. Неверная установка может принести вред здоровью пользователя.

Необходимо использование средств индивидуальной защиты и правильных инструментов.

Продукт должен быть собран и установлен профессионалом.

Убедитесь, что рабочая поверхность способна выдержать суммарный вес продукта, используемого устройства и всех дополнительных компонентов.

Используйте крепеж из комплекта поставки и НЕ ПЕРЕТЯГИВАЙТЕ их во время сборки, и установки.

Продукт содержит мелкие детали, которые могут вызвать удушение при проглатывании.

Храните их в недоступном для детей месте.

Неверное использование продукта может привести к его поломке и травмам.

Перед установкой экрана убедитесь, что данная модель поддерживается продуктом.

Проверьте VESA крепление, вес экрана и его диагональ.

Установка неподдерживаемого экрана может привести к поломке продукта и травмам.

ВАЖНО

ПЕРЕД началом сборки убедитесь в том, что вы получили все необходимые для сборки детали. Сверьтесь со списком. Если деталей не хватает или они имеют дефекты, свяжитесь с нашей сервисной службой.

ГАРАНТИЯ

Не требует обязательной сертификации. Срок службы не ограничен. ГАРАНТИЯ 5 ЛЕТ.

KZ

Бізді таңдағаныңызға рахмет!

Біздің өніммізді сатып алғаныңызға қуаныштысыз деп үміттенеміз. Егер сізге біздің өнім ұнаса, пікіріңізді қалдыруыңызды өтінеміз.

Егер сізде сұрақтар немесе кез-келген мәселелер туындаса, бізбен кез-келген уақытта байланыса аласыз, біз сізге көмектесеміз:

Ресей: support@onkron.ru / +78007772176

Монтаждауды және орнатуды бастамас бұрын осы нұсқаулықты толығымен оқып шығыңыз. Өнімді құрастыру және пайдалану туралы сұрақтарыңыз болса, қызмет көрсету бөліміне хабарласыңыз.

НАЗАР АУДАРЫҢЫЗ

Өнімді рұқсат етілген салмақтан асатын құрылғылармен пайдалану, дұрыс жұмыс істемеуге, толық бұзылуға және пайдаланушының жарақат алуына әкелуі мүмкін.

Өнімді осы нұсқаулыққа сәйкес жинау керек. Дұрыс емес орнату пайдаланушының денсаулығына зиян тигізуі мүмкін.

Жеке қорғаныс құралдары мен дұрыс құрал-саймандарды пайдалану өте қажет. Өнімді кәсіби маман жинап, орнатуы керек.

Жұмыс беті өнімнің, қолданылатын құрылғының және кез-келген қосымша компоненттердің жиынтық салмағын көтере алатындығына көз жеткізіңіз.

Берілген жабдықты пайдаланыңыз, құрастыру және орнату кезінде оларға ТАРТУ КҮШІН АСЫРАМАҢЫЗ.

Бұл өнімде жұтылған кезде тұншығуға әкелетін ұсақ бөлшектер бар. Оларды балалардың қолы жетпейтін жерде сақтаңыз.

Өнімді дұрыс қолданбау зақымдануға және жарақатқа әкелуі мүмкін.

Экранды орнатпас бұрын, модельге өнім сәйкес келетініне көз жеткізіңіз. VESA қондырғысын, экран салмағын және экран диагоналін тексеріңіз.

Сәйкес келмейтін экранды орнату өнімнің бұзылуына және адам жарақатына әкелуі мүмкін.

МАҢЫЗДЫ

Құрастыруды бастамас бұрын, жинауға қажетті барлық бөлшектерді алғаныңызға көз жеткізіңіз. Тізімді тексеріңіз.

Егер бөлшектер жетіспесе немесе ақаулы болса, біздің қызмет көрсету бөліміне хабарласыңыз.

КЕПІЛДІК

Міндетті сертификаттауды қажет етпейді. Қызмет ету мерзімі шексіз. КЕПІЛДІК 5 ЖЫЛ.

210916
onkron.com