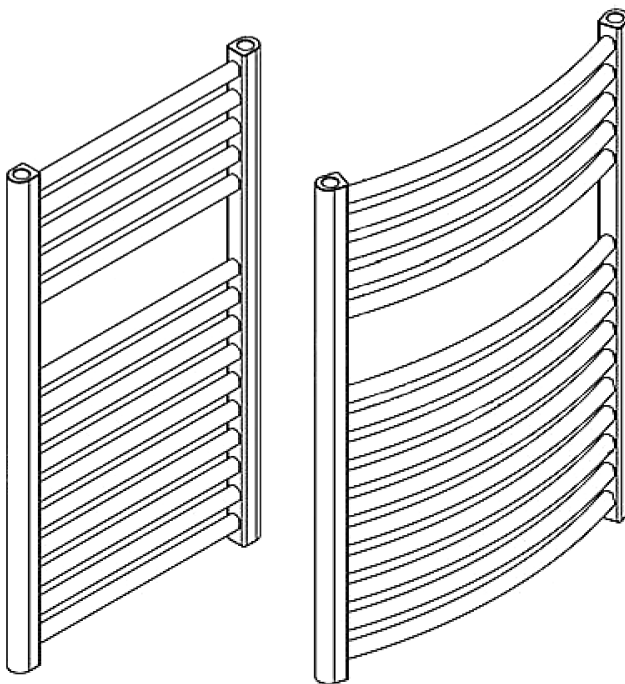


Bagno

Badetuchradiatoren
Bedienungsanleitung



INDEX

1 Sicherheitshinweise	3
2 Steuerung.....	4
3 Montage	5
4 Pflege- und Reinigungshinweise.....	7
5 Garantie / Entsorgung / Technische Änderungen	7

1 Sicherheitshinweise

Bitte lesen Sie vor erster Inbetriebnahme die Gebrauchsanweisung genau durch und beachten Sie die Sicherheitshinweise um Schäden durch falsche oder unsachgemässe Bedienung sowie unzulässige Umgebungsbedingungen zu vermeiden. Bewahren Sie diese zum späteren Nachschlagen gut auf.

Kontrollieren Sie das Gerät nach dem Entfernen der Verpackung auf Beschädigungen. Setzen Sie das Gerät bei Verdacht auf eine Beschädigung nicht in Betrieb und wenden Sie sich an einen Fachmann. Das recyclingfähige Verpackungsmaterial darf nicht für Kleinkinder zugänglich aufbewahrt oder entsorgt werden, sondern muss fachgerecht entsorgt werden.

Dieses Gerät darf nur für den Zweck, für den es ausdrücklich entwickelt wurde, verwendet werden. Jeder andere Gebrauch ist als unsachgemäss und folglich als gefährlich anzusehen. Der Lieferant haftet nicht für eventuelle Personen- und/oder Sachschäden, die auf einen unsachgemässen oder falschen Gebrauch zurückzuführen sind.

Dieses Gerät darf von Kindern, die 8 Jahre oder älter sind, sowie von Personen mit reduzierten körperlichen, sensorischen oder geistigen Fähigkeiten oder einem Mangel an Erfahrung und Wissen genutzt werden, sofern sie beaufsichtigt werden oder Anweisungen bezüglich der sicheren Nutzung des Geräts erhalten haben und die damit verbundenen Gefahren verstehen. Kinder dürfen nicht mit dem Gerät spielen. Kinder dürfen nicht mit dem Gerät spielen. Kinder dürfen die Reinigung und benutzerseitige Wartung nicht ohne Beaufsichtigung durchführen. Bitte achten Sie darauf, dass Sie das Gerät auf eine geeignete und unempfindliche Flächen stellen, sodass auslaufende Flüssigkeiten keinen Schaden verursachen können.

Reparaturen an elektrischen Geräten dürfen nur von Fachkräften durchgeführt werden. Unsachgemäss durchgeführte Reparaturen und Abänderungen an den Geräten können gefährliche Folgen für den Benutzer nach sich ziehen, worauf die Garantieansprüche abgelehnt werden.

- Bitte lesen Sie vor erster Inbetriebnahme die Gebrauchsanweisung genau durch und beachten Sie die Sicherheitshinweise um Schäden durch falsche oder unsachgemässe Bedienung sowie unzulässige Umgebungsbedingungen zu vermeiden. Bewahren Sie diese zum späteren Nachschlagen gut auf.
- Kontrollieren Sie das Gerät nach dem Entfernen der Verpackung auf Beschädigungen. Setzen Sie das Gerät bei Verdacht auf eine Beschädigung nicht in Betrieb und wenden Sie sich an einen Fachmann. Das recyclingfähige Verpackungsmaterial darf nicht für Kleinkinder zugänglich aufbewahrt oder entsorgt werden, sondern muss fachgerecht entsorgt werden.
- Dieses Gerät darf nur für den Zweck, für den es ausdrücklich entwickelt wurde verwendet werden. Jeder andere Gebrauch ist als unsachgemäss und folglich als gefährlich anzusehen. Der Lieferant haftet nicht für eventuelle Personen- und/oder Sachschäden, die auf einen unsachgemässen oder falschen Gebrauch zurückzuführen sind.

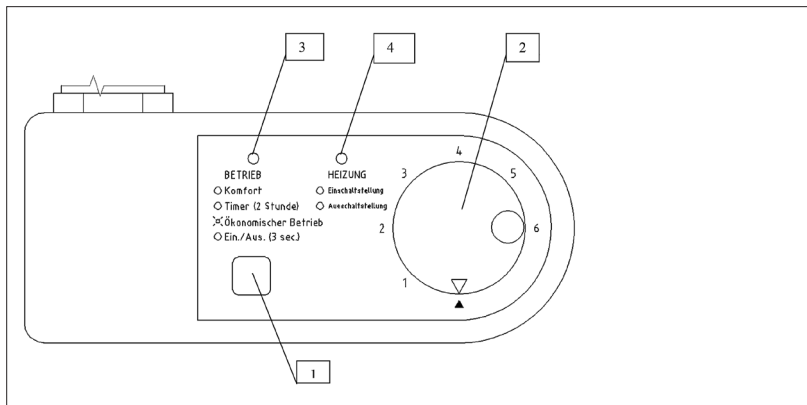
D

- Reparaturen an elektrischen Geräten dürfen nur von Fachkräften durchgeführt werden. Unsachgemäß durchgeführte Reparaturen und Abänderungen an den Geräten können gefährliche Folgen für den Benutzer nach sich ziehen, worauf die Garantiesprüche abgelehnt werden.

Der Netzstecker ist aus der Steckdose zu ziehen:

- Vor jeder Reinigung
- Vor jeder Umplatzierung
- Bei längerem Nichtgebrauch
- Ziehen Sie den Stecker niemals am Kabel oder mit nassen Händen aus der Steckdose.
- Das Netzkabel nicht über scharfe Kanten ziehen oder einklemmen.
- Verwenden Sie nur ordnungsgemäße Verlängerungskabel.

2 Steuerung



1. Einschaltknopf

Einschalten: 1x drücken

Timer einstellen: 2x drücken

Ausschalten: ca. 3 Sek. drücken

2. Regulierungsscheibe

Mit der Regulierscheibe können Sie in der Skala von 1-6 die gewünschte Wärme einstellen. Der integrierte Thermostat stellt automatisch ein, wenn die eingestellte Wärme unterschritten wird.

3. Betrieb

Normalbetrieb: Grünes Licht leuchtet.

Timer: 2x den Einschaltknopf drücken bis beide Lichter rot leuchten. Von jetzt an wird zwei Stunden auf Maximalleistung aufgeheizt, ungeachtet der eingestellten Stufe. Nachher geht er automatisch auf den Normalbetrieb zurück.

Ökonomischer Betrieb: Grünes Licht blinkt. Heizt 3.5 Grad unter die effektive Raumtemperatur.

4. Heizung

Einschaltstellung: Es heizt auf. Rotes Licht leuchtet.

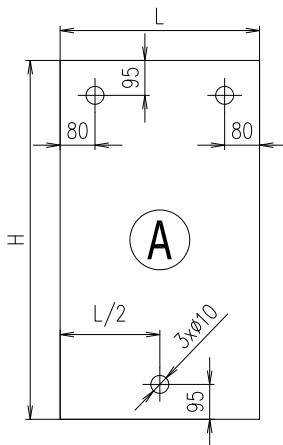
Ausschaltstellung: Momentan wird nicht geheizt, kein Licht, ist auf Standby-Modus.

3 Montage

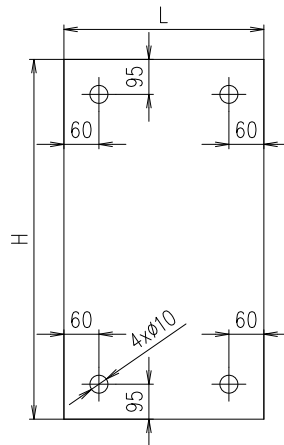
Dieses Gerät darf nur senkrecht montiert werden!

1. Für die Montage des Radiators werden Halterungen mitgeliefert. Befestigen Sie diese mit den mitgelieferten Schrauben an der Wand. Anschliessend drücken Sie den Radiator in die Wandhalterungen an der Wand ein.
2. Schliessen Sie das Netzkabel an eine normale Haushaltsteckdose an.

Uni, Nika

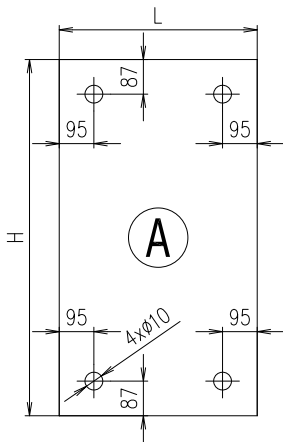


Hana

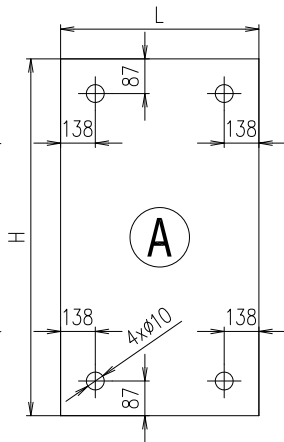


D

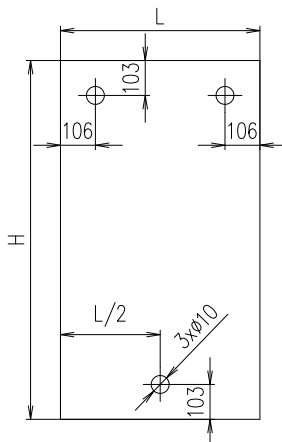
Nela 1



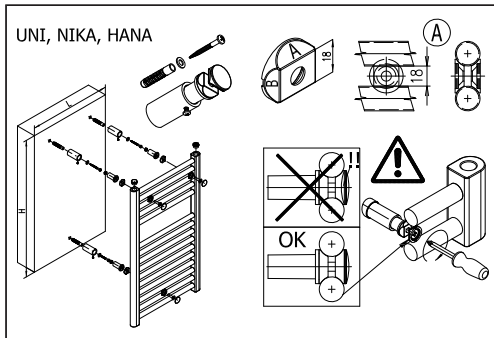
Nela 2 & 3



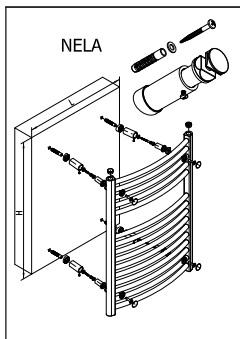
Mapia



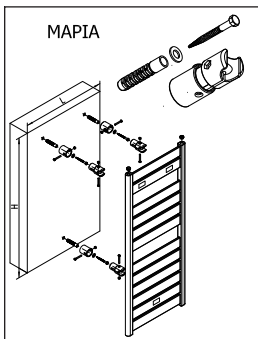
UNI, NIKA, HANA



NELA



MAPIA



4 Pflege- und Reinigungshinweise

Ziehen Sie den Stecker vor jeder Reinigung aus der Steckdose. Reiben Sie das Gehäuse mit einem feuchten Tuch ab und trocknen Sie die Teile anschliessend ab. Verwenden Sie zur Reinigung der Kunststoffteile keinesfalls Benzin, Lösungsmittel oder scheuernde Mittel, die die Kunststoffoberfläche beschädigen können.

5 Garantie / Entsorgung / Technische Änderungen

Garantie

Die Geräte werden vor der Auslieferung genau kontrolliert. Sollte trotzdem einmal ein Mangel an Ihrem Gerät auftreten, wenden Sie sich vertrauensvoll an Ihren Verkäufer. Bitte bringen Sie den Kaufbeleg mit, denn dieser ist für jede Garantieleistung vorzulegen. Die Garantie beträgt 24 Monaten ab dem Kaufdatum.

Entsorgung

Das Gerät muss fachgerecht entsorgt werden. Das Gerät kann bei jedem Fachhändler kostenlos zur Entsorgung abgegeben werden.



Technische Änderungen

Technische Änderungen in Technik und Design vorbehalten.

Bitte behalten Sie das Verpackungsmaterial für das Gerät auf.

CE-Konformitätserklärung

Das Gerät entspricht folgenden Standards:
E-31-00089-08

Firma

Armin Schmid
Olensbachstrasse 9–15
CH-9631 Ulisbach
Tel. Int. +41 71 987 60 60
Tel. Nat. 0848870850
info@sonnenkoenig.ch
www.sonnenkoenig.ch

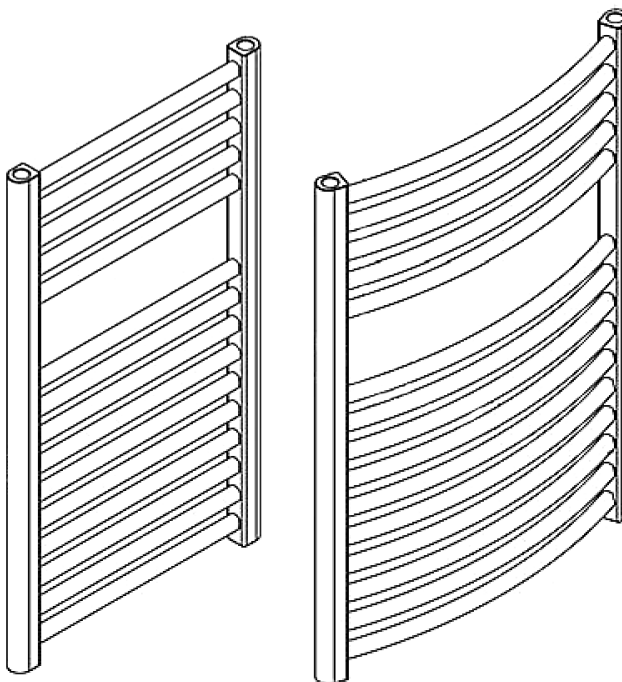
Firma

Armin Schmid
Peter-Henlein-Strasse 5
D-89331 Burgau
Tel: 0180 500 64 35
info@sonnenkoenig.ch
www.sonnenkoenig.ch

Festnetz 14 Cent/Minute
Mobilnetz bis 42 Cent/Minute

Bagno

Radiateurs
Mode d'emploi



SOMMAIRE

1	Consignes de sécurité.....	11
2	Orientation électronique	12
3	Montage	13
4	Indications de nettoyage et de soins	15
5	Garantie / élimination / modifications techniques.....	15

1 Consignes de sécurité

F

Avant la première mise en service, veuillez lire scrupuleusement le mode d'emploi dans son Intégralité et tenir compte des consignes de sécurité afin d'éviter les dommages liés à une commande mauvaise ou non conforme ainsi qu'à des conditions d'environnement non autorisées. Conservez ce mode d'emploi afin de pouvoir le consulter de nouveau ultérieurement.

Après avoir retiré l'emballage, contrôler que l'appareil ne présente aucun dommage. Si vous soupçonnez des dommages, ne mettez pas l'appareil en marche et adressez-vous à un spécialiste. L'emballage recyclable doit être tenu hors de portée des petits enfants ou être jeté aux ordures, mais doit être jeté de manière appropriée.

Cet appareil ne doit être utilisé que pour l'usage pour lequel il a été expressément mis au point. Toute autre utilisation doit être considérée comme inappropriée et par conséquent comme dangereuse. Le fournisseur décline toute responsabilité concernant d'éventuels dommages corporels et/ou matériels, pouvant être imputés à une utilisation inappropriée ou incorrecte.

Cet appareil peut être utilisé par des enfants âgés de 8 ans et plus et par des personnes à capacités physiques, sensorielles et mentales réduites ou sans expérience et sans les connaissances nécessaires, à condition qu'ils soient assistés ou qu'ils aient reçu des instructions concernant l'utilisation en toute sécurité de l'appareil et qu'ils comprennent quels sont les dangers encourus. Les enfants ne doivent pas jouer avec l'appareil. Les opérations de nettoyage et d'entretien de l'appareil ne doivent pas être effectuées par des enfants sans surveillance. Assurez-vous de placer l'appareil sur une surface appropriée et étanche, de sorte que le liquide déversé ne peut pas causer de dommages.

Les réparations des appareils électriques ne doivent être effectuées que par des spécialistes. Des Réparations et de modifications des appareils effectuées de manière inappropriée peuvent avoir des conséquences dangereuses pour l'utilisateur, pour lesquelles les prétentions en garantie seront rejetées

- Veuillez lire précisément avant le premier démarrage le mode d'emploi et considérez vous les indications de sécurité autour des dommages par une commande fautive ou inadéquate ainsi que des conditions d'environnement inadmissibles éviter. gardez bien ceux-ci pour la recherche ultérieure.
- veuillez lire avant le premier démarrage le mode d'emploi et contrôlez vous l'appareil après l'élimination de l'emballage sur des dégâts. Ne placez pas l'appareil avec un soupçon sur des dégâts dans l'entreprise et vous adressez vous à un spécialiste. Le matériel d'emballage recyclingfaehige ne peut pas être gardé accessible ou enlevé les déchets pour des nourrissons, mais doit être enlevé les déchets de façon appropriée
- Cet appareil ne peut que pour le but, pour lequel il a été développé expressément est utilisé. Chaque autre utilisation doit être considérée comme inadéquate et par consé-

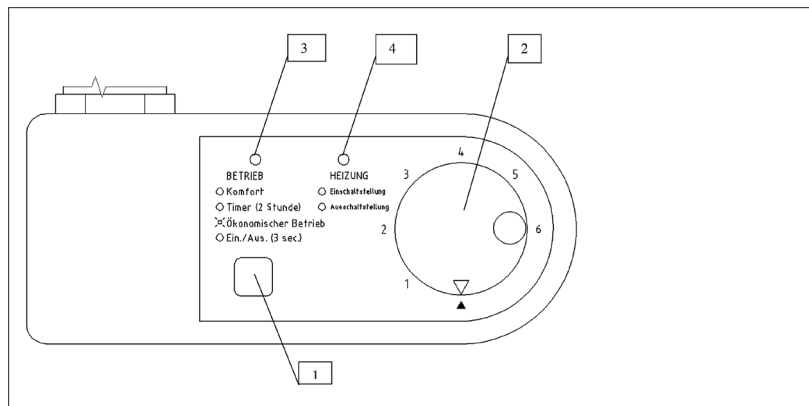
quent dangereuse. Le fournisseur ne répond pas des éventuels dégâts matériels et/ou des personnes qui sont dus à une utilisation inadéquate ou fausse.

- Des réparations à des appareils électriques ne peuvent être mises en oeuvre que par la main-d'oeuvre qualifiée. Des réparations et modifications mises en oeuvre inadéquatement aux ap-pareils peuvent entraîner des conséquences dangereuses pour l'utilisateur, sur quoi les exi-gences de garantie sont rejetées.

La fiche secteur doit être tirée de la prise :

- avant chaque nettoyage
- avant change le place
- s'il n'est pas utilisé plus longtemps
- Ne tirez jamais la prise de courant au câble ou avec des mains humides de la prise.
- Ne pas tirer ou emprisonner le câble secteur sur affiler pointu.
- N'utilisez des câbles de prolongation que correcte.

2. Orientation électronique:



1. Bouton de démarrage

Mettre en circuit: toucher 1 fois

Ajuster la minuterie: toucher 2 fois

Mettre hors circuit: toucher environ 3 seconde

2. Glace de réglage

Avec la glace de réglage, vous pouvez ajuster la chaleur souhaitée dans l'échelle de 1-6. Le thermostat intégré ajuste automatiquement, si la chaleur prête est descendue au-dessous.

3. Action

Action normale: la lumière verte brille

Minuterie: Toucher 2 fois le bouton de démarrage appuyer sur aux deux lumières briller rouge. devient dorénavant deux heures sur une puissance maximale chauffer, malgré l'étape prête. Il se réfère ensuite automatiquement à la marche normale.

Entretien économique: La lumière verte se enflamme. 3.5 Degrés chauffe sous la température ambiante effective

4. Chauffage

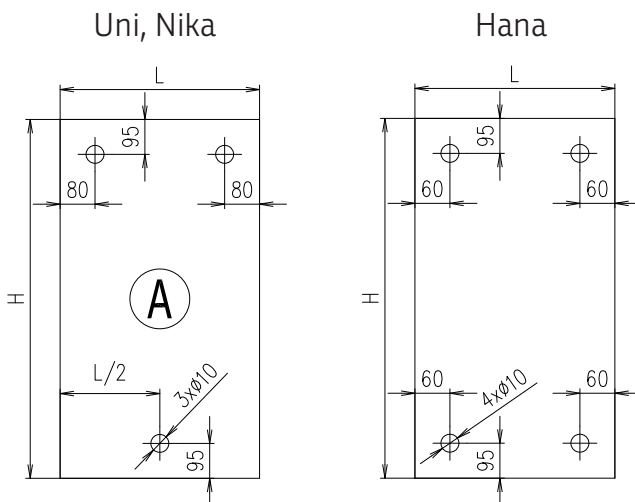
Position de démarrage : Il chauffe. La lumière rouge brille.

Position mettre : Aucune lumière, n'est pas chauffée momentanément est sur des Stand-by-Modus.

3 Montage

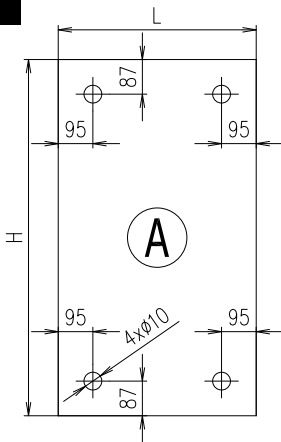
Cet appareil ne peut être installé que verticalement !

1. Pour l'assemblage du radiateur, des appuis sont fournis. attachez ceux-ci avec les vis fournies à la paroi. Ensuite, vous impression le radiateur dans les appuis de paroi à la paroi.
2. Verrouille le câble secteur à une prise budgétaire normale dessus.

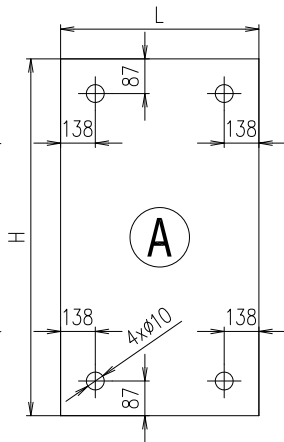


F

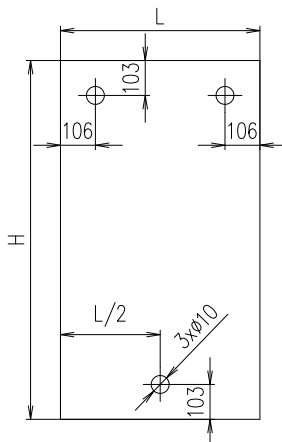
Nela 1



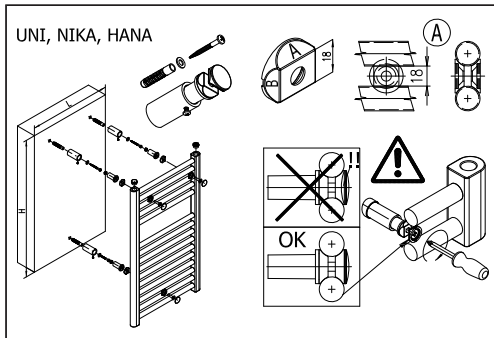
Nela 2 & 3



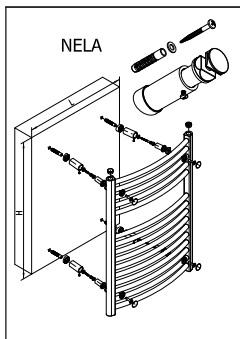
Mapia



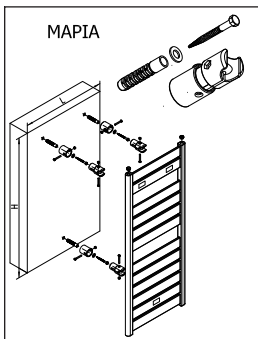
UNI, NIKA, HANA



NELA



MAPIA



4 Indications de nettoyage et de soins

F

Tirez la prise de courant avant chaque nettoyage de la prise. frottez le logement avec un chiffon hu-mide et séchez ensuite vous les parties. N'utilisez en aucun cas de l'essence, le solvant ou un moyen frottant qui peuvent endommager la surface de matière plastique au nettoyage des pièces de plastique.

5 Garantie / élimination / modifications techniques

Garantie

L'appareil sont contrôlés de manière précise avant la livraison. Si malgré tout un vice devait être constaté sur votre appareil, adressez-vous en toute confiance à notre revendeur. Veuillez joindre la preuve d'achat, car celle-ci doit être présentée pour la prestation de garantie. La période de garantie est de 24 mois à compter de la date d'achat.

Elimination

L'appareil doit être jeté de manière appropriée. L'appareil peut dans tous les cas être remis gratuitement à tout revendeur spécialisé.



Modifications techniques

Sous réserve de modifications de la technique et du design.

S'il vous plaît conserver les matériaux d'emballage de l'appareil.

CE-Konformitätserklärung

Das Gerät entspricht folgenden Standards:
E-31-00089-08

Maison

Armin Schmid
Olensbachstrasse 9–15
CH-9631 Ulisbach
Tel. Int. +41 71 987 60 60
Tel. Nat. 0848870850
info@sonnenkoenig.ch
www.sonnenkoenig.ch

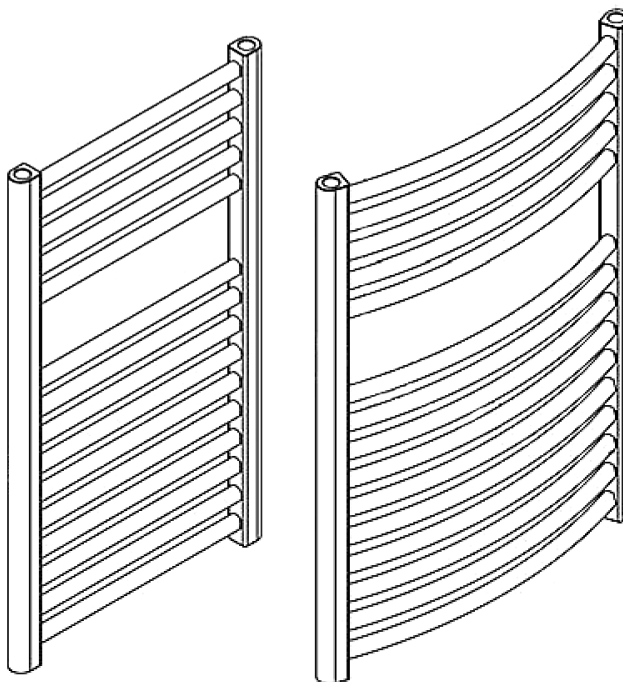
Maison

Armin Schmid
Peter-Henlein-Strasse 5
D-89331 Burgau
Tel: 0180 500 64 35
info@sonnenkoenig.ch
www.sonnenkoenig.ch

Festnetz 14 Cent/Minute
Mobilnetz bis 42 Cent/Minute

Bagno

Radiatore
Manuale dell'utente



INDICE

1 Avvertenze per la sicurezza	19
2 La regolazione	20
3 La installazione	21
4 Indicazione per curare l'apparecchio.....	23
5 Garanzia / Smaltimento / Modifiche tecniche.....	23

1 Avvertenze per la sicurezza

Prima di mettere in funzione per la prima volta il deumidificatore, si raccomanda di leggere con cura le istruzioni d'uso e di rispettare le avvertenze di sicurezza al fine di evitare un utilizzo improprio o sbagliato come pure condizioni ambientali non idonee. Si raccomanda di conservare le istruzioni per futura consultazione.

Controllare l'apparecchio dopo averlo rimosso dall'imballo. In caso di sospetto danneggiamento non mettere in funzione l'apparecchio e rivolgersi ad un tecnico specializzato. Non conservare alla portata dei bambini il materiale d'imballo riciclabile, ma provvedere all'opportuno smaltimento.

Utilizzare l'apparecchio esclusivamente per lo scopo per il quale è stato espressamente progettato. Qualsiasi altro impiego è improprio e quindi da ritenersi pericoloso. Il fornitore non risponde di eventuali danni a cose e persone, che sono imputabili ad un utilizzo inappropriato o errato.

Questo elettrodomestico può essere usato da bambini che abbiano compiuto gli 8 anni di età e da persone con capacità fisiche, sensoriali o mentali ridotte, oppure che manchino di esperienza e conoscenza, purché abbiano ricevuto assistenza o formazione per un uso sicuro dell'elettrodomestico e ne comprendano quindi i rischi connessi. I bambini non devono giocare con l'apparecchio. Operazioni di pulizia e di manutenzione non devono essere effettuate da bambini senza supervisione. Assicurarsi di posizionare il dispositivo su una superficie idonea e impermeabile, in modo che i liquidi sversati non possano causare alcun danno.

Eventuali riparazioni su apparecchi elettrici devono essere svolte esclusivamente da personale tecnico qualificato. Riparazioni e modifiche effettuate in maniera non qualificata possono avere conseguenze pericolose per l'utente, per le quali si declina ogni responsabilità e garanzia.

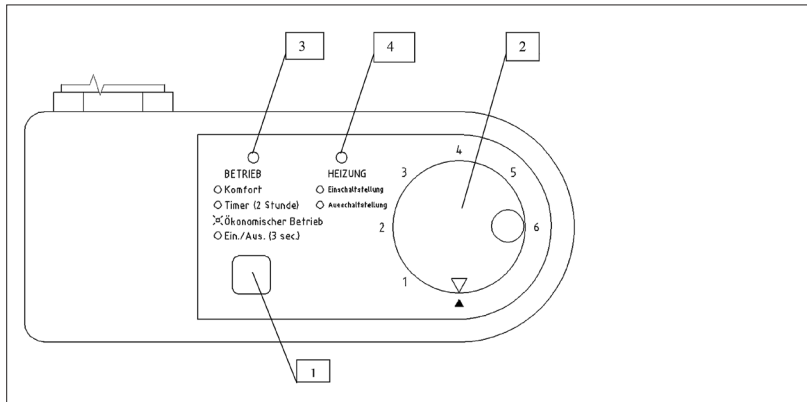
- Vi preghiamo, per evitare danni di servizio spagliati, di leggere l'istruzione prima di usare l'apparecchio. Conservate la per usi successivi.
- Controllate l'apparecchio su danni. Se avete sospetti su danni non mettete l'apparecchio in attività e con-tattate und specialista. Il cartone deve essere buttato in maniera corretta.
- Il apparecchio si può utilizzare solo per il servizio dello sviluppo. Tutti altri utilizzazioni sono pericolosi. Il fornitore non garantisce per persone o danni materiali che riconducono su usi spagliati.
- Riparazioni del apparecchio possono solo eseguire dei specialisti.

La spina deve essere tirata dalla presa di corrente:

- prima la pulitura
- prima di cambiare il posto
- prima di non utilizzare l'apparecchio per lungo
- Non tirate mai la spina dal cavo o con mani bagnati dalla presa di corrente
- Non incastrare il cavo
- Utilizzate solo cavi di prolunga corretti

2 La regolazione

I



1. Il Interruttore

Accendere: premere una volta

Accendere il timer: premere due volte

Spegnere: premere ca. 3 secondi

2. Bottone regolabile

Con il bottone regolabile si può accendere la caldezza desiderata. Il Thermostat si accende da solo quando la desiderata caldezza risultare al di sotto.

3. attività

attività normale: La luce verde splende.

Timer: premere due volte il bottone regolabile fino a splendono tutti due luci rosse. Da adesso si riscalda per due ore su la tentazione massima senza guardare sul stadio che avete acceso. Dopo va da solo sul attività normale.

Attività economia: La luce verde brilla.

4. Radiatore

Accendere: La luce rossa splende.

Spegnere: Non si riscalda, non splende nessuna luce, e sul standby-modus.

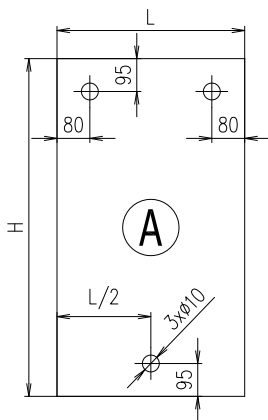
3 La installazione



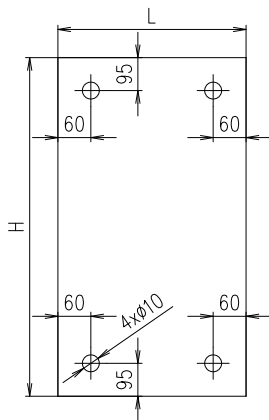
Questo apparecchio può solo essere messo verticale!

1. Per l'installazione del radiatore chi sono fissaggi. Fissate gli con gli elici sul muro. Dopo fissate il radiatore nelle fissaggi al muro.
2. Mettete la spina nella presa di corrente normale.

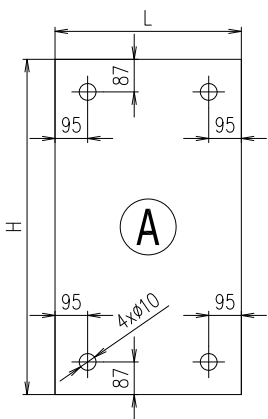
Uni, Nika



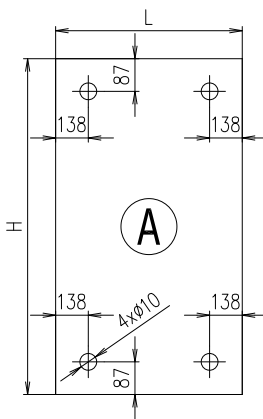
Hana



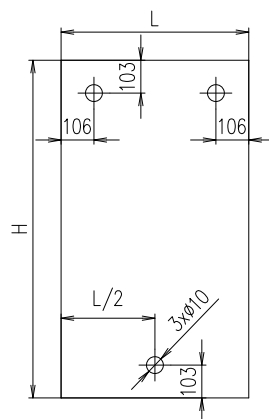
Nela 1



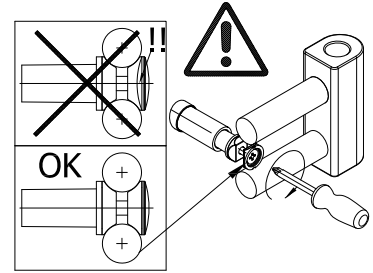
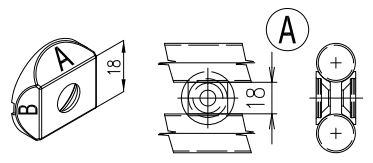
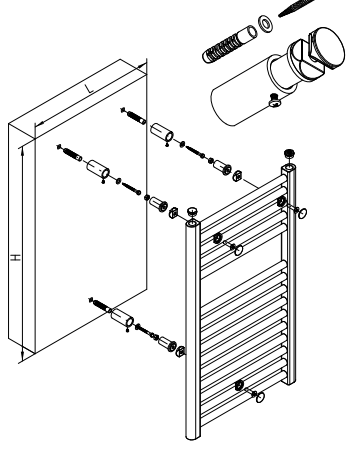
Nela 2 & 3



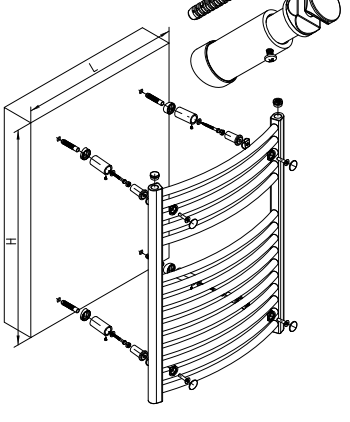
Mapia



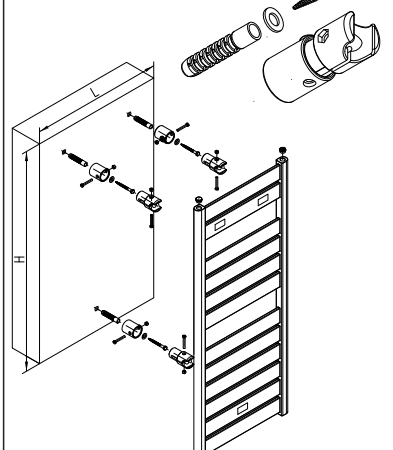
UNI, NIKA, HANA



NELA



MAPIA



4 Indicazioni di pulizia e di cure

Tirate la presa di corrente prima di ogni pulizia della presa sfregate l'alloggio con uno straccio umido e li essiccate in seguito le parti. Non utilizzate mai benzina, il solvente o un mezzo che sfrega che possono danneggiare la superficie di materia di plastica alla pulizia delle parti di plastica

5 Garanzia / Smaltimento / Modifiche tecniche

Garanzia

I prodotti vengono controllati attentamente prima della spedizione. Se dovesse comunque presentarsi un vizio sul vostro apparecchio, vi invitiamo a rivolgervi in tutta tranquillità al vostro rivenditore. Vi rammentiamo di portare appresso la ricevuta d'acquisto, che deve essere presentata per ogni prestazione in garanzia. Il periodo di garanzia è di 24 mesi dalla data di acquisto.

Smaltimento

Provvedere ad un corretto smaltimento del prodotto. L'apparecchio può essere consegnato gratuitamente per il relativo smaltimento a qualsiasi rivenditore specializzato.

Modifiche tecniche

Con riserva di eventuali modifiche tecniche e di progettazione.



CE-Dichiarazione di Conformità

Il dispositivo è conforme alle seguenti norme:

E-31-00089-08

Ditta

Armin Schmid
Olensbachstrasse 9–15
CH-9631 Ulisbach
Tel. Int. +41 71 987 60 60
Tel. Nat. 0848870850
info@sonnenkoenig.ch
www.sonnenkoenig.ch

Ditta

Armin Schmid
Peter-Henlein-Strasse 5
D-89331 Burgau
Tel: 0180 500 64 35
info@sonnenkoenig.ch
www.sonnenkoenig.ch

Telefono fisso 14 Cent/Minute
Telefono mobile bis 42 Cent/Minute