

**ONE
FOR ALL**

QUICK INSTALLATION GUIDE

DM4210/DM4220

SOLID

ONE FOR ALL ASSISTANT APP



Connect with us



facebook.com/oneforallworldwide



@oneforall.worldwide



linkedin.com/company/one-for-all-worldwide/



youtube.com/user/oneforallproducts

ENGLISH Congratulations on the purchase of this One for All product! The product you now have in your possession is made of durable materials and is based on a design, every detail of which has been meticulously thought-out. That is why One for All gives you a 10-year guarantee for defects in materials or manufacturing.

GUARANTEE TERMS AND CONDITIONS

- One for All guarantees that if during the guarantee period of a product, faults arise due to defects in manufacturing and/or materials, it will, at its discretion, repair or if necessary replace the product, free of cost. A guarantee for normal wear and tear is hereby expressly excluded.
- If the guarantee is invoked, the product should be sent to One for All together with the original purchase document (invoice, sales slip or cash receipt). The purchase document should clearly show the name of the supplier and the date of purchase.
- One for All guarantee shall lapse in the following cases: - If the product has not been drilled, installed and used in accordance with the Instructions for Use; - If the product has been altered or repaired by someone a party other than One for All; - If a fault arises due to external causes (outside the product) such as for example lightning, water nuisance, fire, suffing, exposure to extreme temperatures, weather conditions, solvents or acids, wrong use or negligence; - If the product is used for different equipment than is mentioned on or in the packing.

UNIVERSAL ELECTRONICS BV, COLOSSEUM 2, 7521 PT ENSCHEDE, THE NETHERLANDS

WARNING

Correct installation is extremely essential, and falls outside the scope of responsibility of One for All. During installation, please also follow the instructions for installation and use of the apparatus to be installed/fixed (for example the LCD screen).

DEUTSCH Herzlichen Glückwunsch zum Kauf dieses One for All-Produkts! Sie sind jetzt im Besitz eines Produkts, das nach einem bis ins letzte Detail durchdachten Entwurf aus langlebigen Materialien gefertigt wurde. Deshalb gewährt One for All 10 Jahre Garantie auf Material- oder Herstellungsfehler.

GARANTIEBEDINGUNGEN

- One for All garantiert: Treten innerhalb der Garantiefrist des Produkts Mängel auf, welche die Folge von Materialund/oder Herstellungsfehlern sind, wird One for All das Produkt nach eigenem Ermessen entweder kostenlos reparieren oder im Bedarfsfall ersetzen. Diese Garantie gilt ausdrücklich nicht für normalen Verschleiß.
- Um einen Anspruch auf Garantie geltend zu machen, muss das Produkt an One for All eingesandt werden, wobei der Original-Kaufbeleg (Rechnung, Kassensbono oder Quittung) beizubringen ist. Aus dem Kaufbeleg müssen der Name des Fachhandlers und das Kaufdatum klar ersichtlich sein.
- Die Garantie von One for All erlischt in folgenden Fällen: - wenn das Produkt nicht nach der Gebrauchsanleitung gebohrt, montiert und verwendet wird; - wenn am Produkt von anderen als One for All Änderungen vorgenommen oder Reparaturen ausgeführt werden; - wenn ein Mangel die Folge auserer (d.h. ausserhalb des Produkts liegender) Ursachen ist, wie zum Beispiel Blitzeinschlag, Wasserschaden, Feuer, Kratzer, Aussetzen an extreme Temperaturen, Wetterverhältnisse, Lösungsmittel oder Säuren, unsachgemasse Verwendung oder Fahrlässigkeit; - wenn das Produkt für andere Gerate als auf der Verpackung angegeben sind, verwendet wird.

UNIVERSAL ELECTRONICS BV, COLOSSEUM 2, 7521 PT ENSCHEDE, NIEDERLANDE

WARNING

Eine ordnungsgemäse Montage ist zwingend erforderlich und liegt ausserhalb der Verantwortlichkeit von One for All. Bei der Montage müssen auch die Installations- und Gebrauchsanleitungen der anzubringenden bzw. zu befestigenden Gerate selbst (wie des LCD Bildschirms) beachtet werden.

FRANÇAIS Nous vous félicitons pour l'achat de ce produit One for All! Vous venez d'acquiesr un produit réalisé a partir de matériaux durables et d'une conception ingenieuse jusque dans les moindres details. One for All est ainsi en mesure de garantir ses produits pendant 10 ans contre les défauts de matériaux et de fabrication.

CONDITIONS GÉNÉRALES DE GARANTIE

- One for All garantit que, si le produit presente - pendant la periode de garantie - un probleme consecutif a des defautes de materiaux et/ou de fabrication, le produit sera gratuitement repare ou remplace (a l'appréciation de One for All). L'usage normale est expressement exclue de la garantie.
- Si l'est fait appel a la garantie, le produit doit étre remis a One for All avec presentation de la preuve d'achat originale (facture, ticket de caisse ou quittance). La preuve d'achat doit clairement mentionner le nom du fournisseur et la date d'achat.
- La garantie von One for All prend fin dans les cas suivants: - si le produit n'est pas fore, assemble et utilise conformément aux instructions du mode d'emploi; - si le produit a subi des modifications ou des reparations par des tiers autres que One for All; - si le probleme est la consequence de facteurs externes (exterieurs au produit) tels que foudre, degats des eaux, incendies, effraux, exposition a des temperatures extremes, intemperies, solvants ou acides, mauvaise utilisation ou negligence; - si le produit est utilise pour des appareils autres que ceux specifies sur ou a l'interieur de l'emballage.

UNIVERSAL ELECTRONICS BV, COLOSSEUM 2, 7521 PT ENSCHEDE, PAYS-BAS

AVERTISSEMENT

Le montage correct est d'une importance fondamentale et ne releve pas de la responsabilite de One for All. Lors du montage, il convient egalement de respecter les consignes d'installation et d'utilisation du materiel a placer/fixer proprement dit (par exemple, de l'écran LCD).

ESPAÑOL ¡Felicitaciones por su compra de este producto One for All! Ahora tiene en su poder un producto fabricado con materiales resistentes, basado en un diseno muy bien meditado. Por ello, One for All responde de los posibles defectos de material o fabricacion con una garantia de 10 años.

TÉRMINOS DE LA GARANTÍA

- One for All garantiza que, si se observan fallos durante el periodo de garantia del producto como consecuencia de defectos de material o fabricacion, reparara o, si fuese necesario, sustituirá el producto sin coste alguno, despues de haberlo evaluado. La garantia no cubre en ningún caso el desgaste normal.
- Si se presenta alguna reclamacion en garantia, se debere entregar el producto a One for All junto con el justificante de compra original (factura, tique de caja o recibo). En el justificante de compra, debera poder leerse claramente el nombre del distribuidor y la fecha de compra.
- La garantia de One for All pierde su validez en los siguientes casos: - si el producto no se perfora, monta y utiliza segun las instrucciones - si una persona ajena a One for All realiza cambios o reparaciones en el producto - si un fallo se debe a causas externas (ajenas al producto), como por ejemplo, la caída de un rayo, agua, fuego, arañazos, someterse a temperaturas extremas, condiciones climatologicas, disolventes o ácidos, uso incorrecto o descuidado - si el producto se utiliza para aparatos distintos a los indicados en el embalaje

UNIVERSAL ELECTRONICS BV, COLOSSEUM 2, 7521 PT ENSCHEDE, PAÍSES BAJOS

ADVERTENCIA

La instalacion correcta es esencial, y queda fuera de la responsabilidad de ONE FOR ALL. Siga también durante la instalacion las instrucciones de instalacion y uso del aparato donde se va a instalar o fijar (por ejemplo, la pantalla LCD/LED).

Argentina:

10 Años de garantía "En caso que la unidad sea defectuosa, y no presente negligencia por parte del consumidor, OFA Express SRL, **hara el cambio en sus oficinas instantaneamente**"*Importa y garantiza* "OFA Express SRL"Servicio post venta: **OFA Express SRL. Sucre 1530, Oficina 507, CP 1428 Ciudad Autónoma de Buenos Aires, Argentina** Cuit: 30-70723775-5 Tel: +5411-4807-3434

PORTUGUÊS Parabens por ter adquirido este produto One for All! Tem agora na sua posse um produto concebido a partir de materiais de elevada durabilidade e cuja criaçao levou em consideracao todos os pormenores importantes. E essa a razao pela qual a One for All, ataves de uma garantia de 10 años, se encontra na vanguarda de utilizacao de materiais e respectiva fabricacao.

VANTAGENS DA GARANTIA

- A One for All garante que, se o produto se danificar durante o periodo de garantia como consecuencia directa de defeitos de material e/ou fabrico, o mesmo produto e substituído pela One for All sem qualquer custo inerente ao cliente. A garantia nao se aplica ao desgaste normal do produto.
- No caso de se exercer o direito de garantia, o produto devera ser enviado a One for All juntamente com o talao de compra original (factura ou recibo). O talao de compra devera ter visível o nome do fornecedor e a data da compra.
- A garantia da One for All nao se aplica: - no caso de o produto nao ser montado e utilizado de acordo com as instrucoes de utilizacao; - no caso de o produto da One for All sofrer alteracoes ou reparacos por outros que nao por parte da One for All; - no caso de o produto ser danificado devido a causas externas (fora do ambito do produto), tais como, relampagos, inundacoes, incendios, riscos, exposicao a temperaturas elevadas, causas metologicas, produtos de limpeza ou acidos, utilizacao errada ou descuido; - no caso de o produto ser utilizado para outros aparelhos que nao os especificados na embalagem.

UNIVERSAL ELECTRONICS BV, COLOSSEUM 2, 7521 PT ENSCHEDE, PAÍSES BAIXOS

AVISO

A montagem correcta e de essencial importancia e a One for All reserva-se o direito de nao se responsabilizar pela mesma. Durante a montagem, deve igualmente ter-se em conta os manuais de instrucoes de instalacao e utilizacao dos proprios aparelhos (tais como ecrã LCD).

ITALIANO Congratulazioni per l'acquisto di un prodotto One for All! Si tratta di un prodotto fatto da materiali costosi, con una progettazione pensata fin nei minimi dettagli. Ecco perché One for All, offrendo una garanzia della durata di 10 anni, si fa carico di eventuali difetti di materiali o di fabbricazione.

CONDIZIONI DI GARANZIA

- One for All garantisce che, nel caso in cui durante il periodo di garanzia del prodotto dovessero verificarsi difetti di materiale e/ o fabbricazione, il prodotto stesso verrà riparato o, se necessario, sostituito gratuitamente da One for All. La garanzia non sarà ovviamente valida in presenza di una naturale usura.
- In caso di ricorso alla garanzia, il prodotto deve essere consegnato a One for All accompagnato dalla prova di acquisto originale (fattura, scontrino di cassa o ricevuta). La prova di acquisto deve riportare chiaramente il nome del fornitore e la data di acquisto.
- La garanzia One for All non sarà valida nei seguenti casi: - se il prodotto non è stato forato, montato e utilizzato attenendosi alle istruzioni d'uso; - se al prodotto sono state apportate delle modifiche o eseguite delle riparazioni da parte di personale che non sia One for All; - se il difetto e conseguenza di cause esterne al prodotto quali, per esempio, fulmine, allagamento, incendio, graffiti, esposizione a temperature estreme, condizioni atmosferiche, solventi o acidi, uso scorretto o disattenzione; - se il prodotto è stato utilizzato per altre apparecchiature che non siano quelle riportate all'esterno o all'interno dell'imballo.

UNIVERSAL ELECTRONICS BV, COLOSSEUM 2, 7521 PT ENSCHEDE, THE NETHERLANDS

ADVERTENCIA

È molto importante eseguire un montaggio corretto e tale azione non rientra nelle responsabilità di One for All. Durante il montaggio bisogna seguire bene le istruzioni d'installazione e d'uso dell'apparecchiatura che deve essere montata (come lo schermo LCD).

NETHERLANDS Gefeliciteerd met de aankoop van dit One for All product! U heeft nu een product in uw bezit, dat is gemaakt van duurzame materialen op basis van een tot in detail doordacht ontwerp. Daarom staat One for All, via een 10 jaar garantie, in voor eventuele gebreken in materialen of fabricage.

GARANTIEVOORWAARDEN

- One for All garandeert, dat indien gedurende de garantperiode van het product gebreken optreden, die het gevolg zijn van materiaal- en/of fabricagefouten, het product ter beoordeling aan One for All kosteloos wordt hersteld of zonnig vervangen. De garantie geldt uitsluitkelijk niet voor normaal voorkomende slijtage.
- Indien op de garantie een beroep wordt gedaan, dient het product aan One for All te worden aangeboden onder overlegging van de originele aankoopbon (factuur, kasbono of kwitantie). Uit de aankoopbon dienen duidelijk de naam van de leverancier en de aankoopdatum te blijken.
- De One for All garantie vervalt: - indien het product niet volgens de gebruiksaanwijzing is geboord, gemonteerd en gebruikt; - indien aan het product door anderen dan One for All veranderingen zijn aangebracht of reparaties zijn uitgeoerd; - indien een gebrek het gevolg is van een externe (buiten het product gellegen) oorzaak zoals bijvoorbeeld blikschinslag, wateroverlast, brand, krassen, blootstelling aan extreme temperaturen, weersomstandigheden, oplosmiddelen of zuren, verkeerd gebruik of onachtzaamheid; - indien het product wordt gebruikt voor andere apparatuur dan is vermeld op of in de verpakking.

UNIVERSAL ELECTRONICS BV, COLOSSEUM 2, 7521 PT ENSCHEDE, NEDERLAND

WAARSCHUWING

Correcte montage is van essentieel belang, en valt buiten de verantwoordelijkheid van One for All. Bij de montage dienen ook de installatie- en gebruiksaanwijzingen van de te plaatsen/bevestigen apparaat zelf (zoals LCD scherm) in acht genomen te worden.

DANSK Tillykke med købet af dette One for All-produkt! Produktet, du har købt, er fremstillet af holdbare materialer og er baseret på et gennemtænkt design. Det er derfor One for All giver dig 10 års garanti* for defekter i materialer eller fremstilling.

GARANTIBETINGELSER OG VILKÅR

- One for All garanterer, at hvis der under et produkts garantiperiode opstår fejl pga. defekter i fremstilling og/eller materialer, vil vi reparere eller ombytte produktet omkostningsfrit. Garantien dækker ikke normal slitage.
- Hvis garantikrav skal gøres gældende skal produktet sendes til One for All sammen med den originale kobsdokumentation (faktura, kvittering). Kobsdokumentationen skal klart vise navnet på leverandør og kobsdato.
- One for All's garanti bortfalder i følgende tilfælde: - Hvis produktet ikke er blevet monteret og anvendt i overensstemmelse med brugsanvisningen - Hvis produktet er blevet ændret eller reparert af andre end One for All - Hvis der opstår fejl pga. eksterne årsager (udenfor produktet) som f.eks. lynnedslag, vandskader, ildebrand, forkeft vedligeholdelse, udsættelse for ekstreme temperaturer, vejrforhold, taring eller syre, forkeft brug eller forsømmelse - Hvis produktet bruges til andet udstyr end det, der navnes i eller på emballagen.

UNIVERSAL ELECTRONICS BV, COLOSSEUM 2, 7521 PT ENSCHEDE, HOLLAND

ADVARSEL

Korrekt installation er ekstremt vigtigt, og dette er ikke One for All's ansvar. Under installation bedes du følge instruktionerne til installation og brug af apparatet, der skal installeres/fastgøres (f. eks. LCD skærmen).

NORSK Gratulerer med kjøpet av dette One for All-produkt! Produktet du ha har, er laget av slitesterke materialer og er basert på en svært godt gjennomtenkt design. Det er derfor One for All gir deg 10 års garanti mot feil i materialer og produksjon.

VILKÅR OG BETINGELSER FOR GARANTEN

- One for All garanterer at hvis det i garantiperioden for et produkt oppstår feil grunnet defekter i produksjon og/eller materialer, skal de etter eget skjønn reparere eller om nødvendig erstatte produktet kostnadsfritt. En garanti for normal bruk/slitasje er herved uttrykkelig ekskludert.
- Hvis garantien tas i bruk, må produktet sendes til One for All sammen med originalt kjøpsbrev (faktura, kvittering eller kassappal). Kjøpsdokumentet må tydelig vise navnet på leverandøren og kjøpsdatoen.
- One for All's garanti bortfaller under følgende omstendigheter: – Hvis produktet ikke har blitt drillt, installert og brukt i henhold til bruksanvisningen – Hvis produktet har blitt endret eller reparert av noen andre enn One for All – Hvis en feil oppstår på grunn av eksterne årsaker (utenfor produktet), for eksempel lynnedslag, vannskader, brann, slitasje, eksposering for ekstreme temperaturer, værforhold, løsemidler eller syrer, feil bruk eller uaktsomhet – Hvis produktet brukes for annet utstyr enn det som nevnes på emballasjen

UNIVERSAL ELECTRONICS BV, COLOSSEUM 2, 7521 PT ENSCHEDE, NEDERLAND

ADVARENDE

Riktig installering er svært viktig, og dette faller utenfor ansvarsområdet til One for All. Nar du installerer, må du ogsa folge instruksjonene for installering og bruk av apparatet som skal installeres/ festes (for eksempel LCD-skjermen).

SVENSK Grattis till ditt kop av den har One for All-produkten! Den produkt du nu ager ar tillverkad i hallbara material och baseras pa en design som ar gennomtänkt i minsta detalj. Det ar darfor som One for All gir dig 10 ars garanti for materialoch tillverkningsfel.

GARANTIVILLKOR

- One for All garanterer att det, efter eget gottfinnande, kommer att reparera eller om nödvändigt, utan kostnad ersatta produkten, om fel under produktens garantiperiod uppstar pa grund av tillverknings- och/eller materiafel. En garanti gällande normalt slitage utesluts harmed uttryckligen.
- Om garantin åberopas ska produkten skickas till One for All tillsammans med originalinköpsdokument (faktura, inköpsorder eller kassakvitto). Inköpsdokumentet ska tydligt ange inköpslätets namn och inköpsdatum.
- One for All-garanti upphor att gälla i följande fall: – om produkten inte har borrats i, installerats och använts i enlighet med bruksanvisningen; – om andringar eller reparation har utförts pa produkten av nagon annan än One for All; – om ett fel uppstar pa grund av yttre orsaker (andra än själva produkten) som exempelvis blixtnedslag, vattenskada, eldsvada, slitage, extrema temperaturer, väderförhållanden, lösningmedel eller syror, felaktig användning eller oaktksamhet; – om produkten används för annan utrustning än den som nämns pa eller i förpackningen.

UNIVERSAL ELECTRONICS BV, COLOSSEUM 2, 7521 PT ENSCHEDE, HOLLAND

WARNING

Installation måste ske pa rätt sätt, och faller inte inom One for Alls ansvarsområde. Vid installationen ska du också följa anvisningarna for installation och användning av apparaten som ska installeras/repareras (till exempel LCD).

SUOMI Onniteltua One for All -tuotteen hankkimisen johdosta! Hankkimasi tuote on valmistettu kestäviä materiaaleista, ja sen muotoilu jokainen yksityiskohta on suunniteltu huolellisesti. Tämän vuoksi One for All myöntää sinulle 10 vuoden* materiaali- ja valmistusvirheiden takuun.

TAKUUEHDOT

- One for All takaa, että jos tuotteen takuuaikana ilmenee vikojä, jotka johtuvat valmistus/ tai materiaalivirheista, se hankintansa mukaan korjaa tai tarvittaessa vaihtaa tuotteen veloituksetta. Takuu ei koske normaalia kulumista.
- Jos takuuseen vedotään, tuote sekä alkuperäinen ostoa asiakirja on laihetettava One for Allille (ostoa asiakirja voi olla lasku, kuitti tai kassakuitti). Ostoa asiakirjasta on liimettava yksityiseltiesittelyllä jalleenmyynnin nimi ja ostopaiva.
- One for All -takuu raukeaa seuraavissa tapauksissa: – jos tuotetta ei ole porattu, asennettu tai kayetty kayttoohjeiden mukaisesti; – jos jokin muu taho kuin One for All on muokannut tai korjannut tuotetta; – jos vika johtuu ulkoisista (tuotteen riippumattomista) tekijöistä, kuten valaistuksesta, vesivahingosta, avusteluista, hankauksesta, aarimmaisisille lamponille alituumisesta, saaoosuuteista, liuottimista tai vaurioittavista, vaarinkayostä tai laiminlyonnistä; – jos tuotetta kaytetään laitteiden kuin pakkauskassa mainittujen laitteiden kanssa.

UNIVERSAL ELECTRONICS BV, COLOSSEUM 2, 7521 PT ENSCHEDE, ALANKOMAAT

VAROITUS

Tuotteen oikea asennus on olennaisen tarkeaa tuotteen toimivuuden kannalta, ja se ei ole One for Allin vastuulla. Noudata asennuksen aikana asennusohjeita ja asennettavana/ kiinnitettävänä laitteen (esim. LCD-TV) käyttöohjeita.

ΕΛΛΗΝΙΚΆ Συγχαρητήρια για την αγορά του προϊόντος One for All! Το προϊόν που έχετε στην κατοχή σας έχει κατασκευαστεί από ανθεκτικό υλικό και κόβει του λεπτομερέα έχει σχεδιαστεί με μεγάλη προσοχή. Για το λόγο αυτό, η One for All σας παρέχει δεκαετή* εγγύηση για τυχόν στοιχεία στα υλικά ή τη κατασκευή.

ΝΟΜΙΚΟΙ ΟΡΟΙ ΚΑΙ ΠΡΟΫΠΟΘΕΣΕΙΣ ΕΓΓΥΗΣΗΣ

- Η One for All εγγυάται ότι, αν κατά την περίοδο που καλύπτει η εγγύηση του προϊόντος εμφανιστούν σφάλματα λόγω ελαττωμάτων στην κατασκευή ή/και στο υλικό, θα προβεί στην επισόρθωση και, αν χρειαστεί, στην αντικτάσταση του προϊόντος, χωρίς καμία επισόρθωση. Από το παρόν εξαιρείται ρητά η επισóρθωση για φυσιολογική φθορά.
- Αν επικαλεστείτε την εγγύηση, θα πρέπει να στείλετε το προϊόν στην One for All με το αρχικό έγγραφο αγοράς (τιμολόγιο, δελτίο λιανικής πώλησης ή απόδειξη αγοράς). Στο έγγραφο αγοράς πρέπει να φαίνονται καθαρά το όνομα του προμηθευτή και η ημερομηνία αγοράς.
- Η εγγύηση της One for All πάει να ισχύει στις παρακάτω περιπτώσεις: – Αν το προϊόν δεν έχει τρυμηθεί, εγκατασθεί και χρησιμοποιηθεί σύμφωνα με τις οδηγίες χρήσης; – Αν το προϊόν έχει τροποποιηθεί ή επισóρθωθεί από τρίτο μέρος εκτός της One for All. – Αν προκύψει σφάλμα από εξωτερικά αίτια (εκτός του προϊόντος), όπως, για παράδειγμα, σπρίγγα, διάσπορη νερού, πυρκαγιά, γρηστονόμιο, έκθεση σε υπερβολικά υψηλά θερμοκρασίες, καρκινικές ουσίες, διαλυτικά ή οξέα, κακή χρήση ή αφέλεια. – Αν το προϊόν χρησιμοποιηθεί για διαφορετικό έλεγχο από αυτό που αναφέρεται στο εξωτερικό ή στο εσωτερικό της συσκευασίας.

UNIVERSAL ELECTRONICS BV, COLOSSEUM 2, 7521 PT ENSCHEDE, ΟΑΛΛΑΝΙΑ
ΠΡΟΕΙΔΟΠΟΙΗΣΗ
Είναι πολύ σημαντικό να γίνει σωστά η εγκατάσταση, για την οποία δεν ευθυνεται η One for All. Κατά τη διάρκεια της εγκατάστασης, ακολουθήστε τις οδηγίες εγκατάστασης και χρησιμοποιήστε τη συσκευή που πρόκειται να εγκαταστήσετε /προωθήσετε (για παράδειγμα, την οθόνη LCD).

РУССКИЙ Поздравляем Вас с покупкой изделия фирмы Вогельс! Изделие, которое Вы приобрели, изготовлено из прочных материалов в соответствии с продуманным до мелочей проектом. Поэтому фирма Вогельс предоставляет на это изделие 10-летнюю гарантию на случай обнаружения изъянов в материалах или дефектов производства.

УСЛОВИЯ И ПОЛОЖЕНИЯ ГАРАНТИИ

- Фирма Вогельс гарантирует, что в случае обнаружения в изделии в течение гарантийного срока недостатков, являющихся следствием изъянов в материалах и/ или дефектов производства, данное изделие бесплатно отремонтирует либо при необходимости заменит новым. Решение о целесообразности замены или ремонта принимает фирма Вогельс. Гарантия ил в коем случае не распространяется на естественные проявления износа.
- Для того чтобы воспользоваться гарантийным обслуживанием, Вам необходимо представить фирме Вогельс изделие и документы, подтверждающие покупку (чек, квитанцию или счет- фактуру), в оригинале. В вышеуказанных документах должны быть четко указаны дата покупки и наименование фирмы-продавца.
- Гарантия фирмы Вогельс не действует, если: – Работы по монтажу и сверлению изделия, а также его использование производились с нарушением инструкции по эксплуатации; – Ремонт или изменения изделия производились не фирмой Вогельс, а иными организациями или лицами; – Дефекты изделия были вызваны внешними (исходящими вне изделия) факторами, такими как, например, молния, попадание воды, воздействие огня, сокровикоение с другими царапающими предметами, резкие перепады температур, погодные условия, попадание растворителей или кислот, применение не по назначению и небрежность пользователя. – Изделие используется для иных приборов, нежели указанные в (на) упаковке. Адрес производителя:

UNIVERSAL ELECTRONICS BV, COLOSSEUM 2, 7521 PT ENSCHEDE, NIDEPRLANĐIA

СУЩЕСТВЕННОЕ ЗНАЧЕНИЕ

Суццественное значение имеет правильная установка изделия, при этом фирма Вогельс не несет за нее ответственности. При установке изделия необходимо также соблюдать инструкции по установке и эксплуатации аппаратуры (напр. жидкокристаллического).

TÜRKÇE Bu One for All urununun satın aldığınız için sizi tebrik ederiz ve detayına kadar iyi düşününüz bil tasarım dayanarak, Uzun omurlu maddelerin imal edilmiş bir urune sahipsiniz. Bunun için, One for All, malzemelerin veya imalattan olzulan bir eksikliklere, 10 senelik bir garanti ile hizmetinizdedir.

GARANTI KOŞULLARI

- One for All, urunun garanti süresinde, malzeme ve/veya imalat yanlışlarındn dolayı oluşan eksiklikler ortaya çıktığı takdirde, urununun bedava tamir edileceğini veya gerekirse değiştirileceğini garanti eder. Garanti normal eskime için geçerli değildir.
- Garanti hakınıza kullanamak istediğiniz zaman, urunu orijinal fiy ile (fatura, kasa fiy, makbuz) One for All'a sunmanız gerekecektir. Fiyın ustunde, tedarikçinin ismi ve satın alış tarihinin anlaşılır bir şekilde belirtilmesi gerekiyor.
- One for All garantisini kullanmak durumlarında gereğini kaybeder: - kullanma kılavuzuna göre delinmiş, monte edilmiş ve kullandılmış takdirde; - urunu One for All'in dışında başka alan tarafindan değişiklikler veya tamiratlar yapıldığı takdirde; - eksiiklik, yıldırm düşmesi, sudan olusan nedenler, yangın, çizilme, yukssek dereceye manuz brakılma, hava durumları, cozeği maddesi veya asitler, yanlış kullanim gibi dış etkiler (ürününü çikan eksiikler) dolayından meydana çıktığı takdirde; - urun, ambalajın üst veya içinde yazıldığı aletlerden başka aletler için kullandıldığı takdirde.

UNIVERSAL ELECTRONICS BV, COLOSSEUM 2, 7521 PT ENSCHEDE, HOLLANDA

UYARI

Muntazam montaj edilmesii çok önemlidir ve One for All'in sorumluluğında değildir. Montaj ettirinizde,yerleştirilmesii istediğini aletin (LCD ekran gibi) montaj ve kullama kılavuzuna da dikkate almanız gerekir.

POLSKI Gratulujemy zakupu produktu marki One for All! Jesteś teraz właścicielem produktu wykonanego z trwałych materiałów w oparciu o dopracowany w najdrobniejszych szczegółach projekt. Dlatego też firma One for All ręczy, udzielając 10-letniej gwarancji, że produkt ten jest wolny od wad materiałowych i produkcyjnych.

WARUNKI GWARANCJI

- Firma One for All gwarantuje, że w razie wystąpienia w czasie okresu gwarancyjnego usterek lub wad produktu, będących następstwem wad materiałowych lub produkcyjnych, produkt zostanie nieodpłatnie naprawiony lub w razie potrzeby wymieniony na nowy, zależnie od oceny firmy One for All. Wyraźnie zastrzega się, że gwarancja nie obejmuje normalnego zużycia produktu.
- W przypadku skorzystania z gwarancji reklamowany produkt należy dostarczyć firmie One for All wraz z oryginalnym dowodem zakupu (faktura, paragon lub rachunek). Z dowodu zakupu powinna wyraźnie wynikać nazwa dostawcy i data nabycia produktu.
- Utrata gwarancji uzależniona przez firmę One for All następuje: - w przypadku wiercenia otworów, montażu lub użytkowania produktu niezgodnie z zaleceniami zawartymi w instrukcji obsługi; - w przypadku modyfikacji lub napraw produktu przeprowadzonych przez osoby nie będące przedstawicielami firmy One for All; - w przypadku usterek spowodowanych przyczynami zewnętrznymi (nie związanymi z właściwościami produktu), np. uderezeniem pioruna, zalaniem, pożarem, uszkodzeniami mechanicznymi, wystawieniem na działanie ekstremalnych temperatur, warunków atmosferycznych, rozpuszczalników lub kwasów, niewłaściwym użytkowaniem lub niedbalstwem; - w przypadku używania produktu w połączeniu z innymi urządzeniami niż podane na opakowaniu lub w materiałach wewnątrz opakowania.

UNIVERSAL ELECTRONICS BV, COLOSSEUM 2, 7521 PT ENSCHEDE, HOLLANDIA

OSTRZEŻENIE

Właściwy montaż jest niezwykle ważny i nie wchodzi w zakres odpowiedzialności firmy One for All. Przy montażu należy także przestrzegać zaleceń zawartych w instrukcji instalacji i instrukcji obsługi umiastzanego / mocowanego urządzenia (np. telewizora LCD).

ČESKY Gratulujeme Vám k zakoupení tohoto výrobku od firmy One for All! Stali jste se nyní vlastníky výrobku, který je vyroben z trvanlivých materiálu a na základě detailně promyšleného návrhu. Proto Vám One for All nabízí 10 letou záruku, na možné závady vzniklé na materiálu, nebo při tvorní výrobě.

ZÁRUČNÍ PODMÍNKY

- One for All garantuje, že pokud se na výrobku během jeho záruční doby vyskytnou závady, které jsou způsobeny chybou na materiálu a/nebo chybou při tvorní výrobě, pak bude výrobek na náklady firmy One for All popraven, opraven nebo pokud je třeba vyměněn. Zárka se nevztahuje na běžné opotřebení.
- Pokud budete zboží reklamovat, musíte k výrobku firmy One for All přiložit originál dokladu o nakupe (fakturu, účtenku nebo strženku). Na dokladu o nakupe musí být uvedeno jméno dodavatele a datum nakupe
- Zárka firmy One for All propadá: - Pokud výrobek není podle návodu k použití připraven, namontován a používán; - pokud byly na výrobku provedeny změny nebo opravy někým jiným než firmou One for All; - pokud je závada způsobena vnějšími vlivy (nesouvisící přímo s výrobkem) jako jsou například blesk, zaplavy, požár, škabance, vystavení extrémním teplotám, podnební vlivy, rozpouštění nebo kyseliny, špatné zachazení nebo nepozorné používání; - pokud je výrobek používán pro jiné zařízení, než jáke je uvedeno na balení.

UNIVERSAL ELECTRONICS BV, COLOSSEUM 2, 7521 PT ENSCHEDE, NIZOZEMSKO

VAROVÁNÍ

Nejdůležitější je správná montáž a firma One for All není za montáž zodpovědná. Při montáži se také držete návodu k použití týkající se připravení vlastního zařízení (jako je LCD obrazovka).

MAGYAR

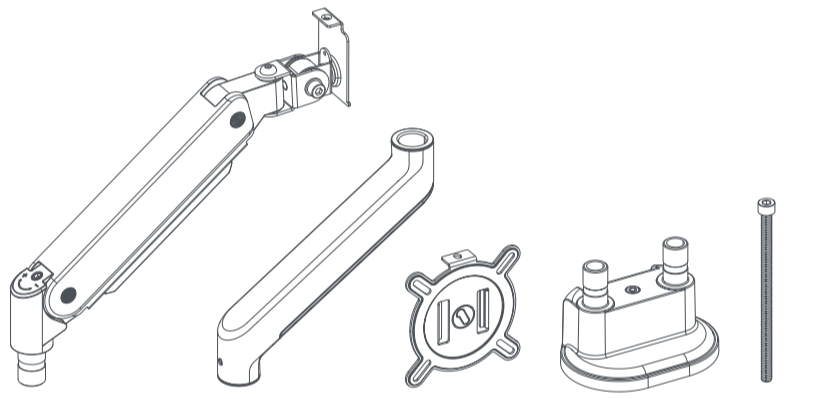
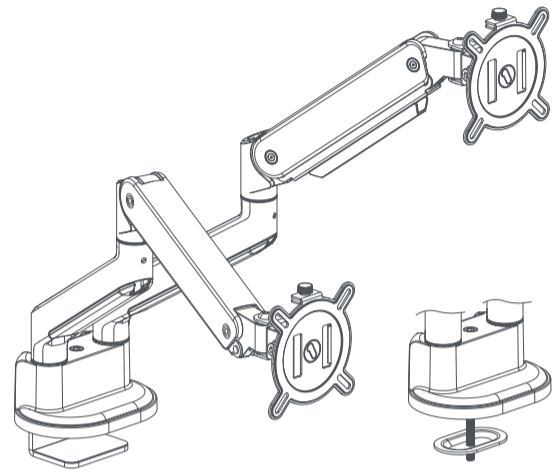
Gratulálunk, hogy a One for All cegnek ezt a termeket vásarolta megly Onef termek van a tulajdonaban, melytarty amagokbol a legabborek részletekig atpörtvetv alapján keszult. Ezert a One for All ceg, egy 10 éves garancia kereteben, jottal minden esetleges anyag- vagy szerelési hibáert.

JÓTÁLLÁSI FELTÉTELEK

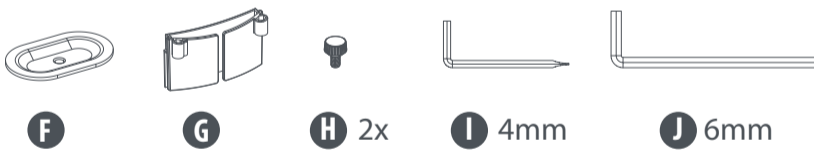
- A One for All cég szavatolja, hogy amennyiben a termék jótallási idele alatt



Universal
100 x 100 max



A 2x **B** 2x **C** 2x **D** **E**



F **G** **H** 2x **I** 4mm **J** 6mm

Package M

M-A 8 x M4x12mm



M-E 8 x D5



M-B 8 x M4x16mm



M-F 8 x ø15xø8x5mm



M-C 8 x M5x12mm



M-D 8 x M5x16mm



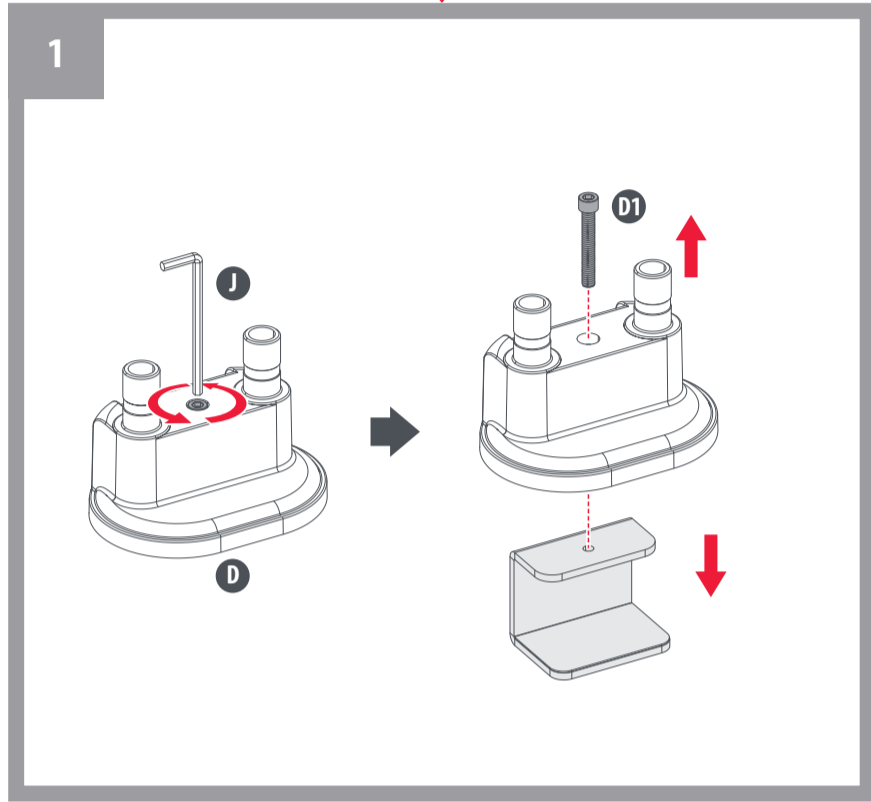
Separate the waste
Differenzia i Rifiuti



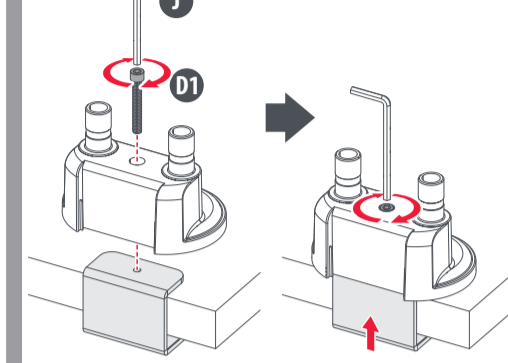
<http://www.oneforall.com/documents>

Universal Electronics B.V. - Europe & International
P.O. Box 3332, 7500 DH Enschede
The Netherlands
RDN-L1290324

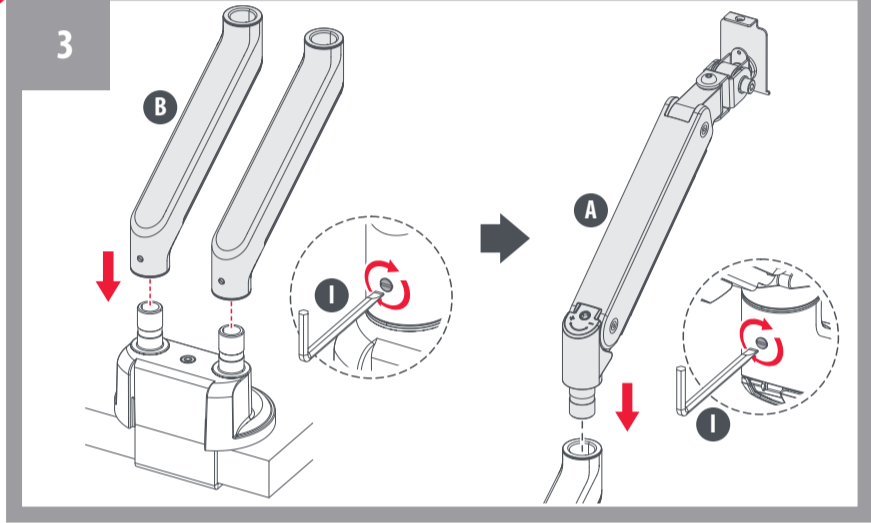
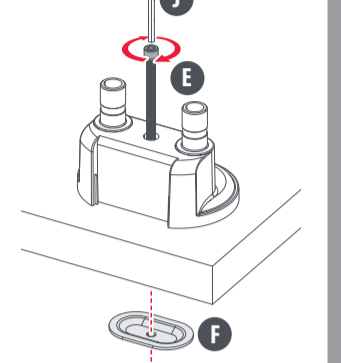
START



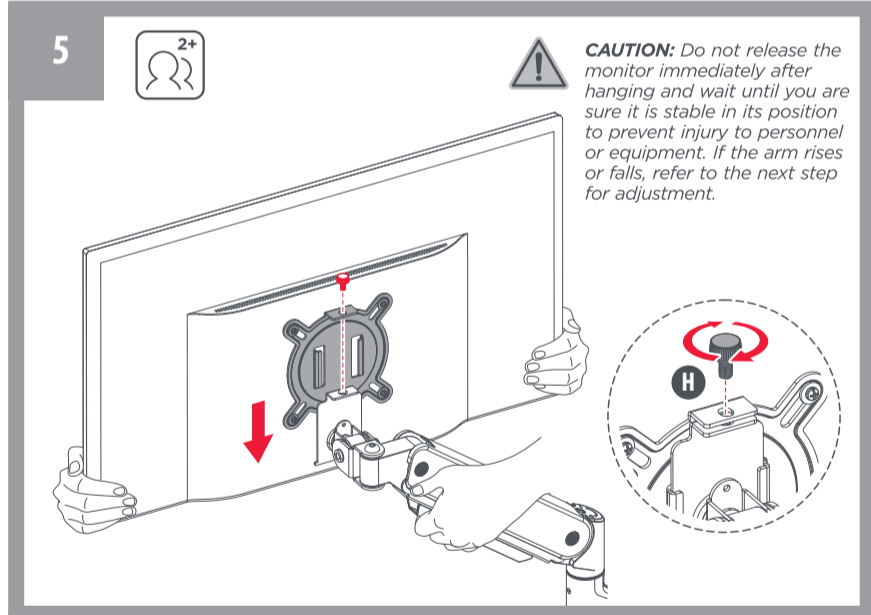
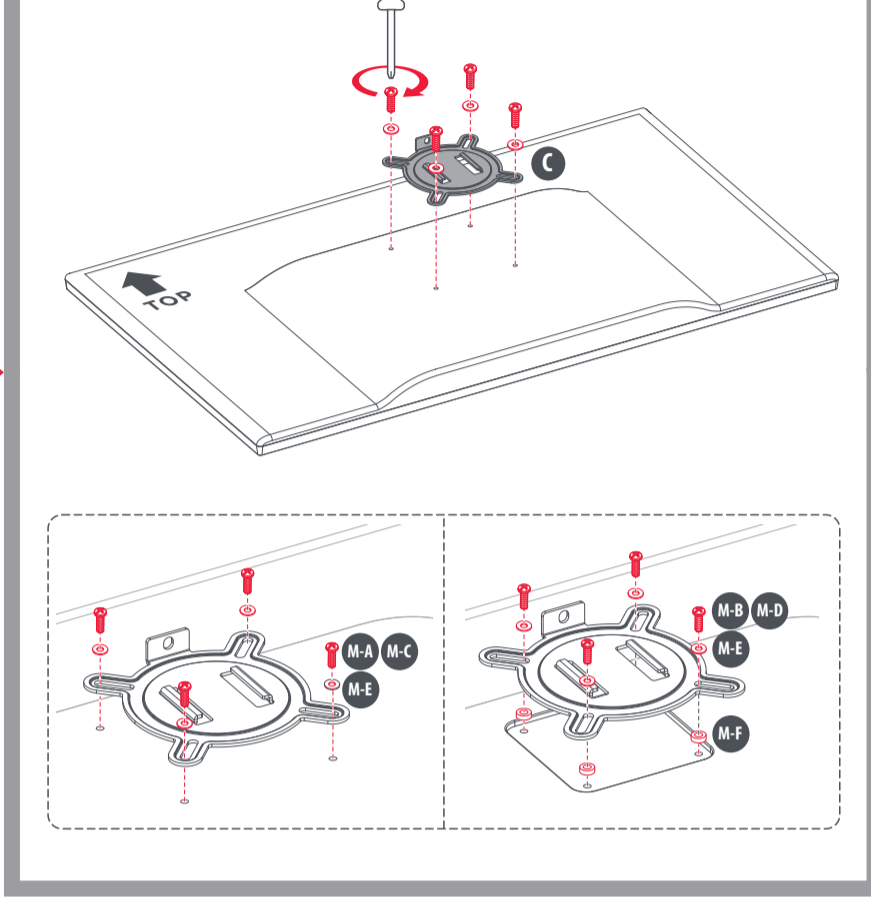
2a CLAMP INSTALLATION
for 10-50mm thickness desks



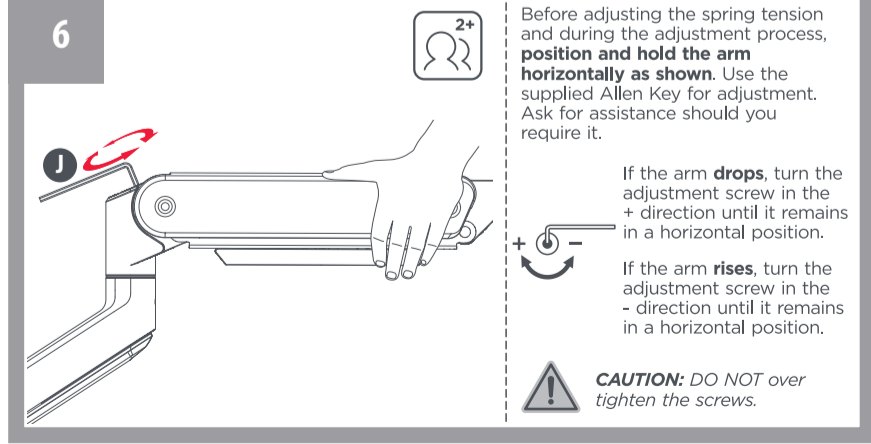
2b GROMMET INSTALLATION
for 10-50mm thickness desks
& Ø10-60mm installation holes



4



CAUTION: Do not release the monitor immediately after hanging and wait until you are sure it is stable in its position to prevent injury to personnel or equipment. If the arm rises or falls, refer to the next step for adjustment.

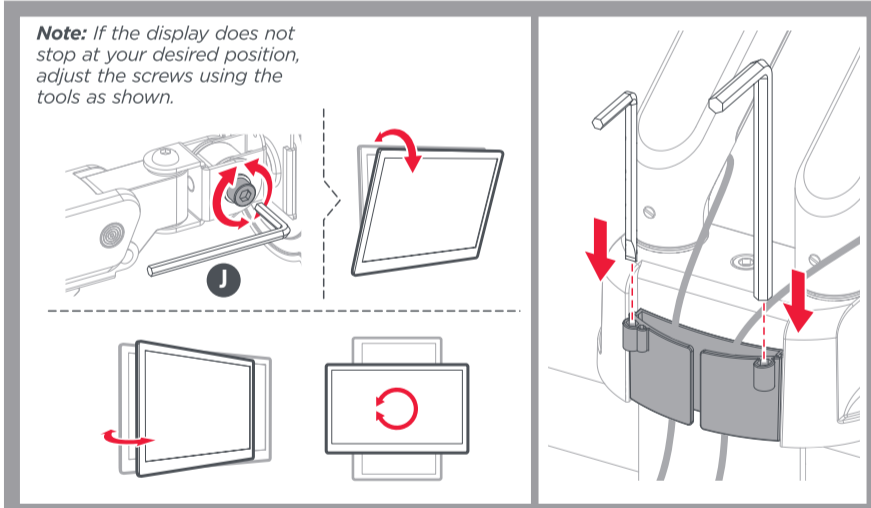
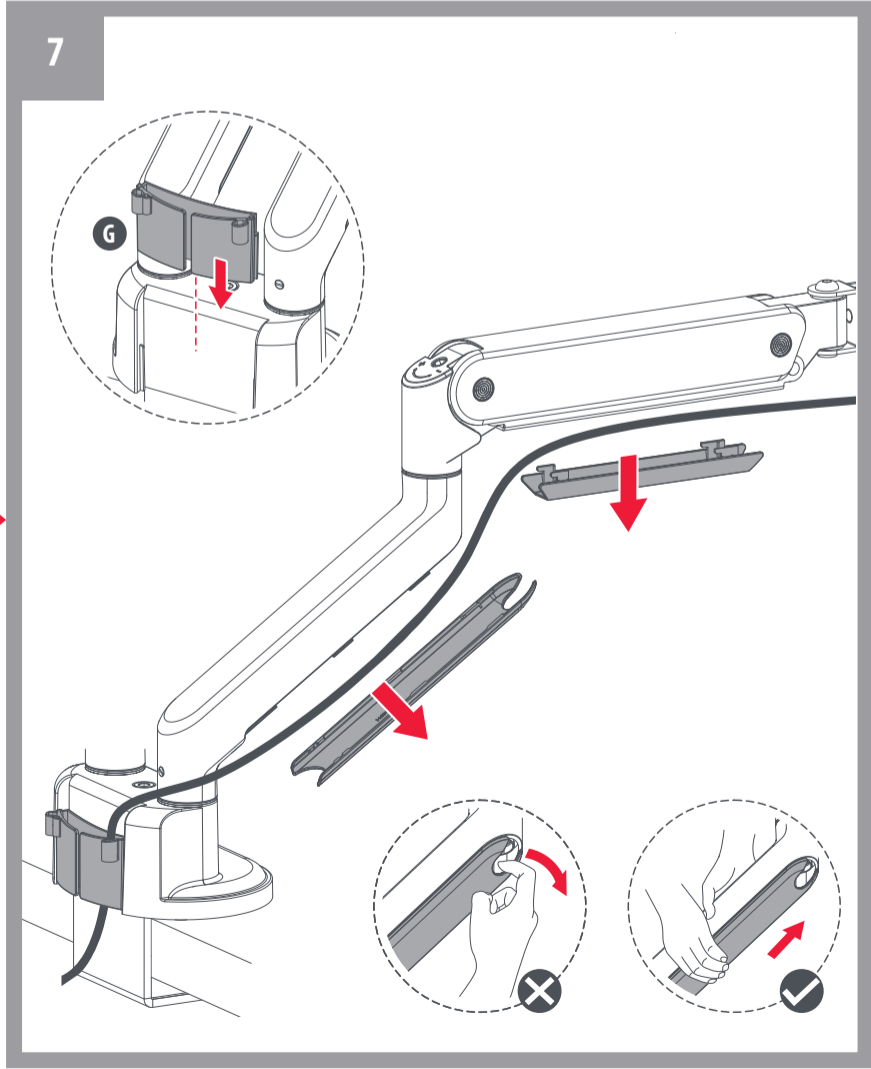


Before adjusting the spring tension and during the adjustment process, **position and hold the arm horizontally as shown**. Use the supplied Allen Key for adjustment. Ask for assistance should you require it.

If the arm **drops**, turn the adjustment screw in the + direction until it remains in a horizontal position.

If the arm **rises**, turn the adjustment screw in the - direction until it remains in a horizontal position.

CAUTION: DO NOT over tighten the screws.



Note: If the display does not stop at your desired position, adjust the screws using the tools as shown.

CAUTION: DO NOT rotate the monitor past rear edge of desk to avoid an unstable situation that may cause tipping.

FINISH