

# ASSEMBLY INSTRUCTION

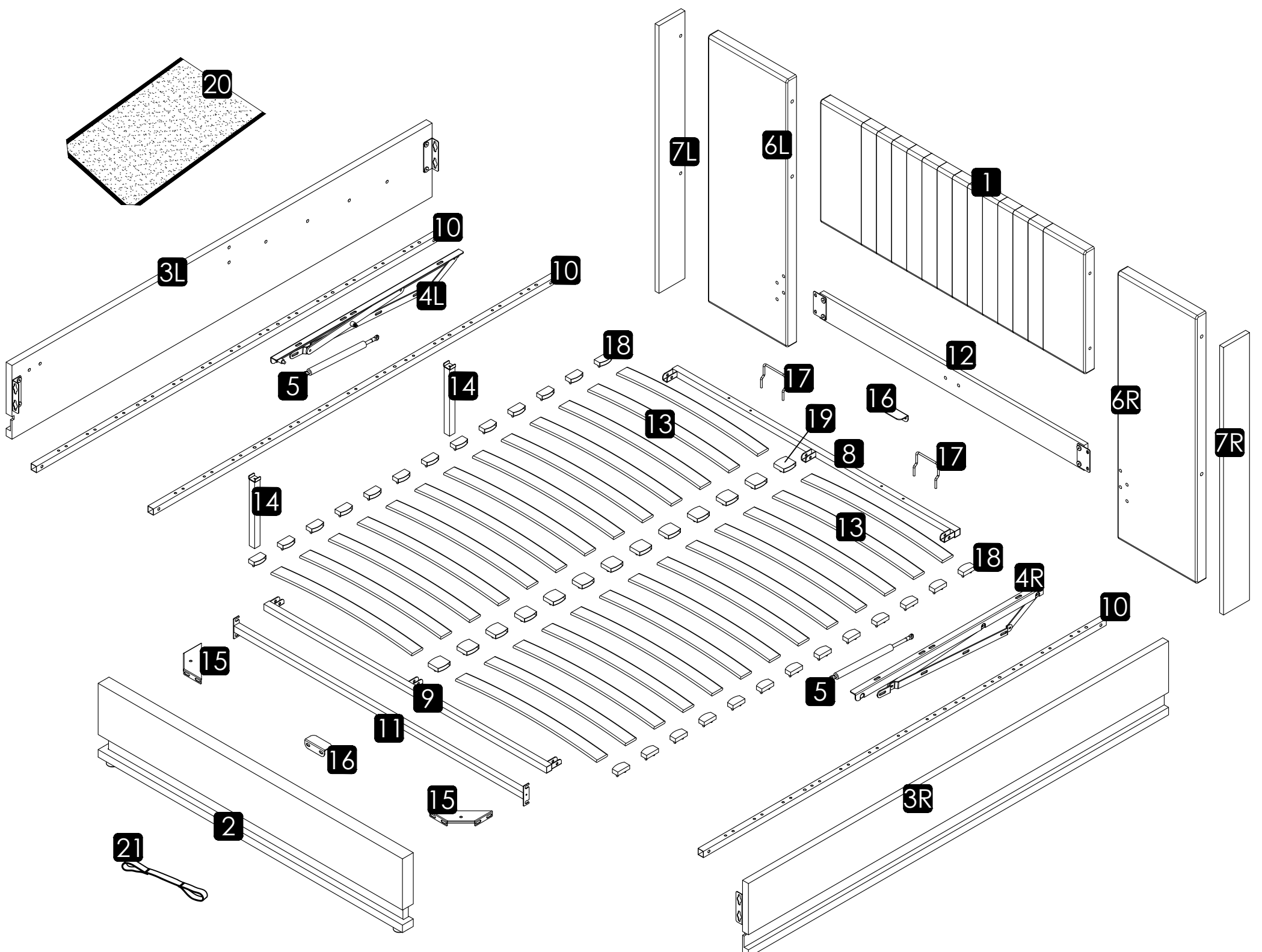
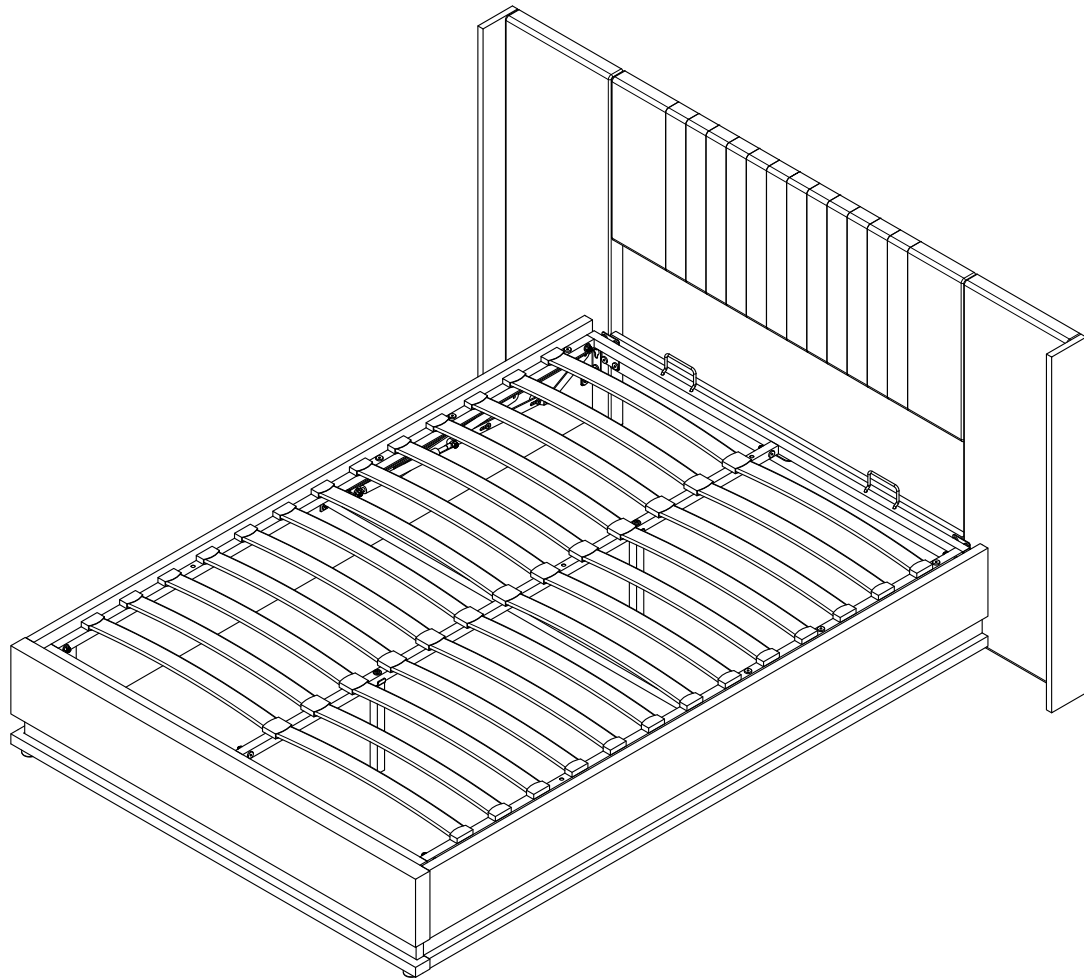
WF322569/WF322573

## TIPS

1. Please read the instructions fully before assembly. These instructions include important information which could ensure correct assembly. We have been working on providing high quality products for you. However, in the rare instance that your product is defective, missing parts or there are some issues, please don't hesitate to contact our customer service to submit parts requirements, assembly suggestion, or warranty claims, and we will give the best solution as soon as possible. If necessary, we need you to provide some more clear pictures of the issue.
2. Insert the screws in holes and tighten the screws, but not too tight, 70%~80% is ok, finally tighten all the screws. If some issues happened that some screws can not target to the hole or some parts are difficult to install, please adjust the tightness of the screws.
3. 2 people are recommended to finish.

## TIPPS

1. Bitte lesen Sie die Anweisungen vor der Montage sorgfältig durch. Diese Anweisungen enthalten wichtige Informationen, um eine korrekte Montage zu gewährleisten. Wir bemühen uns, Ihnen qualitativ hochwertige Produkte zu bieten. In seltenen Fällen, dass Ihr Produkt beschädigt ist, Teile fehlt oder Sie auf Probleme bei der Montage stoßen, wenden Sie sich damit bitte an unseren Kundendienst, wir werden Ihnen die beste Lösung so schnell wie möglich bieten. Um Ihr Problem schnell zu lösen, bitte stellen Sie uns einige Bilder zur Verfügung, die das Produktproblem deutlich widerspiegeln können. Vielen Dank !
2. Setzen Sie die Schrauben in die Löcher ein und ziehen Sie die Schrauben an, aber nicht zu fest, 70 % ~ 80 % ist genug, und ziehen Sie schließlich alle Schrauben an. Wenn einige Schrauben nicht mit den Löchern ausgerichtet sind oder die Montage einiger Teile schwierig ist, stellen Sie bitte den Straffheitsgrad der Schrauben um.
3. Es wird empfohlen, dass 2 Personen das Produkt installieren.



## **IMPORTANT NOTICE** **OTTOMAN OPERATING INSTRUCTIONS**

Once your bed frame is completely assembled, the slat unit will not operate correctly unless a mattress is placed on the slat frame. Position the mattress on the slat frame whilst it is in the closed position.

**PLEASE NOTE** - It takes a lot of force to make the initial movement of the ottoman. This is a design feature of the product so that it does not fall shut - the nearer to being closed the ottoman is, the easier it is to move. When the ottoman is almost shut, it will close completely under its own weight.

When lowering the slat unit for the first time, take care to make sure it does not rub unevenly on the inside face of the side rails. If it does, the bed has been assembled slightly out of square. This can be rectified by moving the foot end of the bed slightly to the left or right whilst leaving the head end stationary.

### **PISTONS**

The pistons used in the construction of this product are extremely strong and cannot be operated by hand when taken off the ottoman. All pistons are tested for correct pressure and operation before being attached to the slat unit. Initially it might appear that the pistons are very stiff when opening and closing the ottoman.

#### **THIS IS PERFECTLY NORMAL**

When fully assembled and the mattress is in position, please raise and lower the ottoman 4/5 times to ensure the gas pistons are fully lubricated.

## **WICHTIGER HINWEIS** **OTTOMISCHE BETRIEBSANLEITUNGEN**

Sobald Ihr Bettrahmen komplett montiert ist, funktioniert der Lattenrost nicht richtig, es sei denn, eine Matratze wird auf dem Lattenrost platziert. Legen Sie die Matratze auf den Lattenrost, wenn die Matratze sich in geschlossener Position befindet.

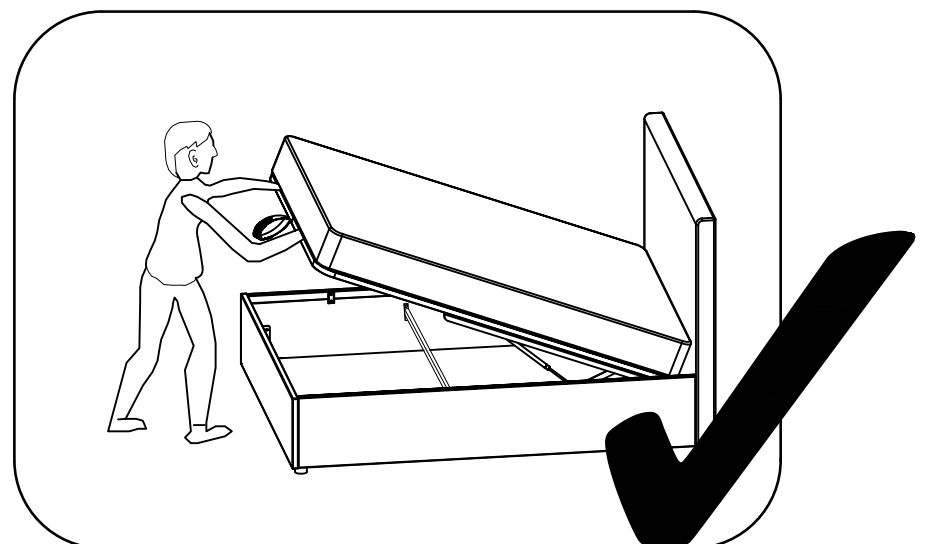
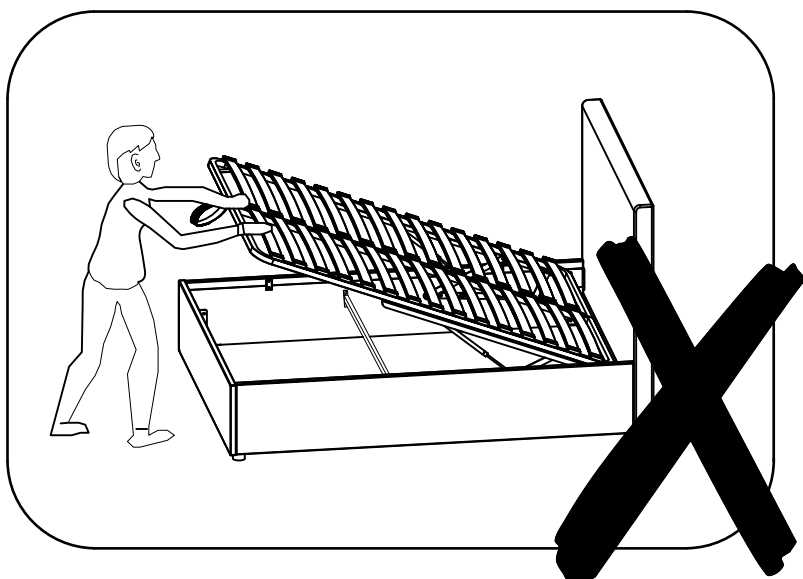
**BITTE BEACHTEN SIE:** Es braucht viel Kraft, um die erste Bewegung der Hydraulikstange zu machen. Dies ist ein Konstruktionsmerkmal des Produkts, so dass es nicht verschleißt. Je näher die Hydraulikstange geschlossen ist, desto leichter ist es zu bewegen. Wenn die Hydraulikstange am meisten geschlossen ist, schließt er unter seinem eigenen Gewicht vollständig. Achten Sie beim ersten Absenken des Lattenrosts darauf, dass sie nicht ungleichmäßig an der Innenseite der Seitenschienen reibt. Wenn ja, ist die Bettmontage nicht ganz korrekt. Dies kann behoben werden, indem das Fußende des Bettes leicht nach links oder rechts bewegt wird, während das Kopfende still steht.

### **KOLBEN**

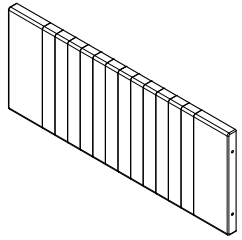
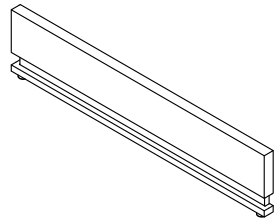

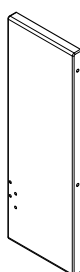


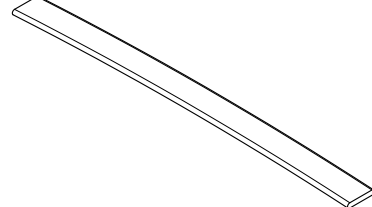
Die Kolben, die bei der Konstruktion dieses Produkts verwendet werden, sind extrem stark und können beim Abnehmen des Ottomans nicht von Hand bedient werden. Alle Kolben werden auf korrekten Druck und Betrieb geprüft, bevor sie an dem Lattenrost befestigt werden. Anfangs mag es scheinen, dass die Kolben beim Öffnen und Schließen der Hydraulikstange sehr steif sind.

#### **DAS IST VOLLKOMMEN NORMAL**

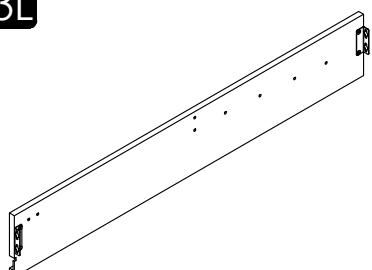
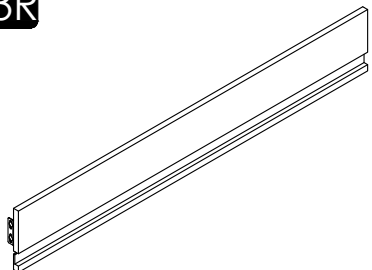
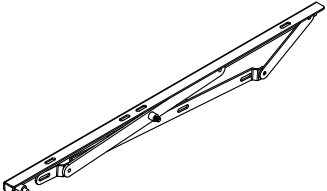
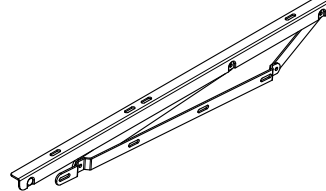
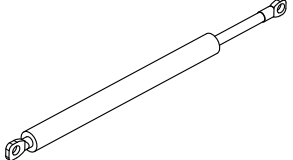
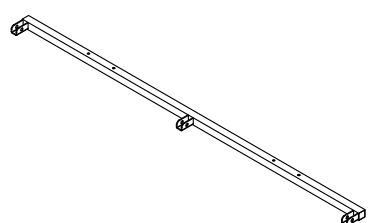
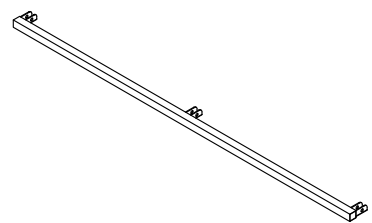
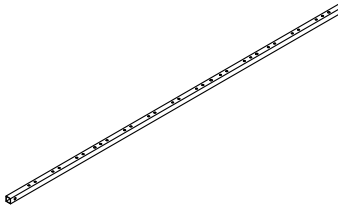
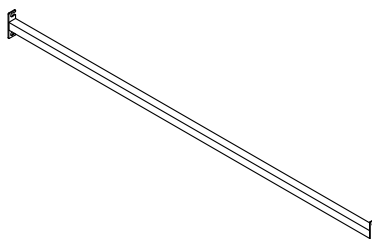
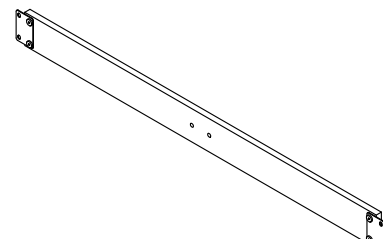

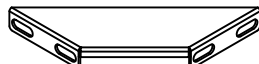
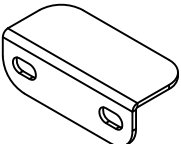
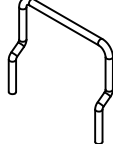
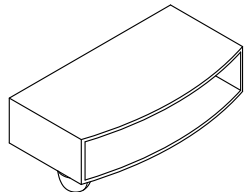
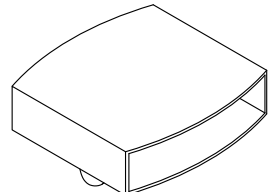
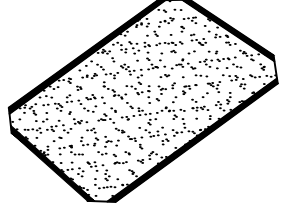
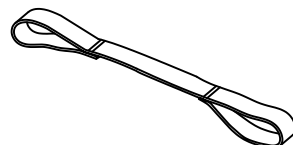
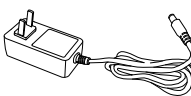

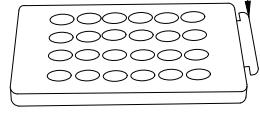
Wenn das Bett und die Matratze vollständig montiert sind, heben und senken Sie bitte die Hydraulikstange 4/5 Mal, um sicherzustellen, dass der Gaskolben vollständig geschmiert ist.



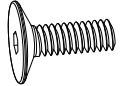
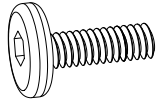
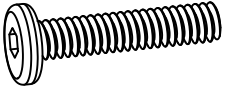
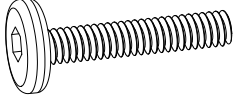

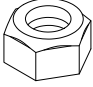

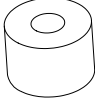
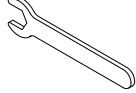

# Part List -WF322569

<p><b>1</b></p>  <p>Headboard X1</p>	<p><b>2</b></p>  <p>Footboard X1</p>	<p><b>6L</b></p>  <p>Side headboard-LH X1</p>	<p><b>6R</b></p>  <p>Side headboard-RH X1</p>	<p><b>7L</b></p>  <p>Bedhead column-LH X1</p>
<p><b>7R</b></p>  <p>Bedhead column-RH X1</p>	<p><b>13</b></p>  <p>Slat X26</p>			

# Part List -WF322573

<p><b>3L</b></p>  <p>Side Rail-LH X1</p>	<p><b>3R</b></p>  <p>Side Rail-RH X1</p>	<p><b>4L</b></p>  <p>Lift Mechanism-LH X1</p>	<p><b>4R</b></p>  <p>Lift Mechanism-RH X1</p>	<p><b>5</b></p>  <p>Gas Strut X2</p>
<p><b>8</b></p>  <p>Front Crossbar X1</p>	<p><b>9</b></p>  <p>Rear Crossbar X1</p>	<p><b>10</b></p>  <p>Side Rails for Metal Slat Frame X3</p>	<p><b>11</b></p>  <p>Central Support Rail X1</p>	<p><b>12</b></p>  <p>Connecting plate X1</p>
<p><b>14</b></p>  <p>Leg X2</p>	<p><b>15</b></p>  <p>Angle Bracket X1</p>	<p><b>16</b></p>  <p>Winkeleisen X2</p>	<p><b>17</b></p>  <p>Mattress Stopper X2</p>	<p><b>18</b></p>  <p>Side Slat Cap X26</p>
<p><b>19</b></p>  <p>Centre Slat Cap X13</p>	<p><b>20</b></p>  <p>Fabric Base Cover X1</p>	<p><b>21</b></p>  <p>Fabric Handle X1</p>	<p><b>M</b></p>  <p>LED power adaptor X1</p>	<p><b>N</b></p>  <p>Controller X1</p>
<p><b>O</b></p> <p>Unplug the battery separator of the remote control before use</p>  <p>Remote Control X1</p>				

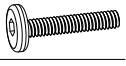


# Hardware List-WF322573

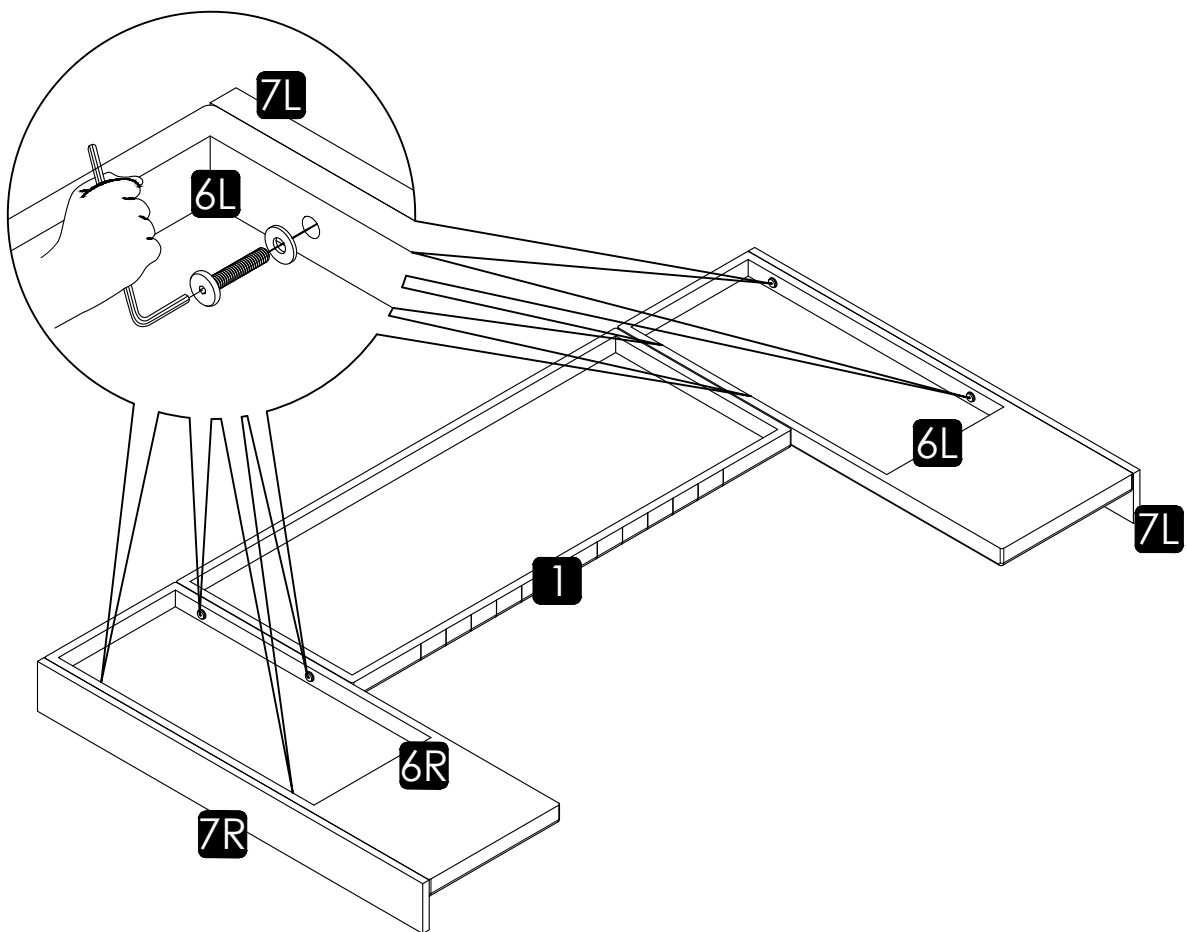
 <b>A</b> M8x18mm Bolt 4pcs	 <b>B</b> M8x20mm Bolt 24pcs	 <b>C</b> M8x30mm Bolt 8pcs	 <b>D</b> M8x40mm Bolt 20pcs	 <b>E</b> M6x35mm Bolt 2pcs
 <b>F</b> M8 Nut 16pcs	 <b>G</b> Flat Washer 16pcs	 <b>H</b> Plastic Gasket 8pcs	 <b>K</b> Spanner 1pc	 <b>L</b> Allen Key 1pc

**Attention: Do not tighten the screws before completing the entire installation. If you have any difficulty with the installation process, please feel free to contact us.**

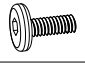

**(Achtung: Ziehen Sie die Schrauben nicht fest, bevor Sie die gesamte Installation abschließen. Wenn Sie Schwierigkeiten mit dem Installationsprozess haben, zögern Sie nicht, uns zu kontaktieren.)**

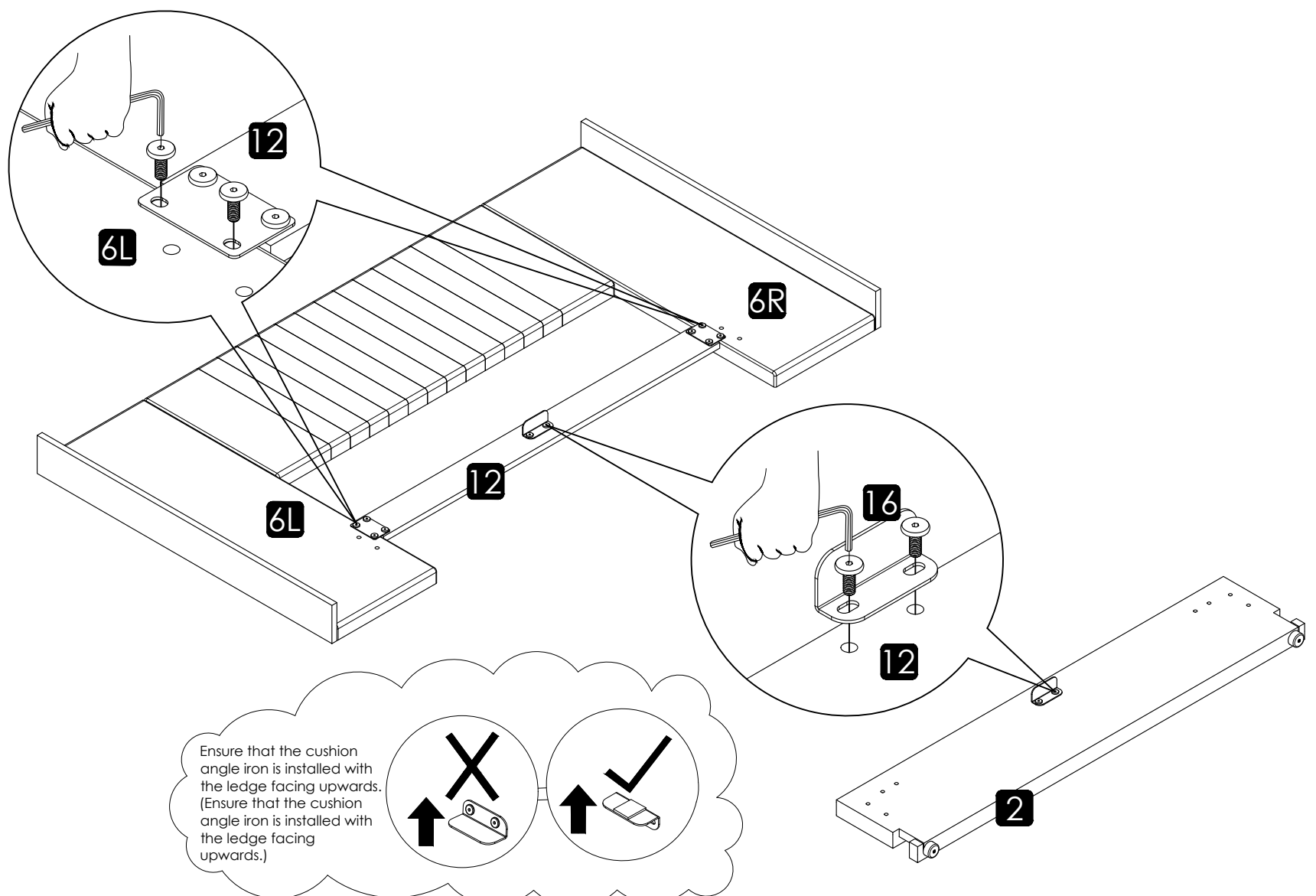
## Step 1

-  **D** 8pcs
-  **G** 8pcs
-  **L** 1pc






## Step 2

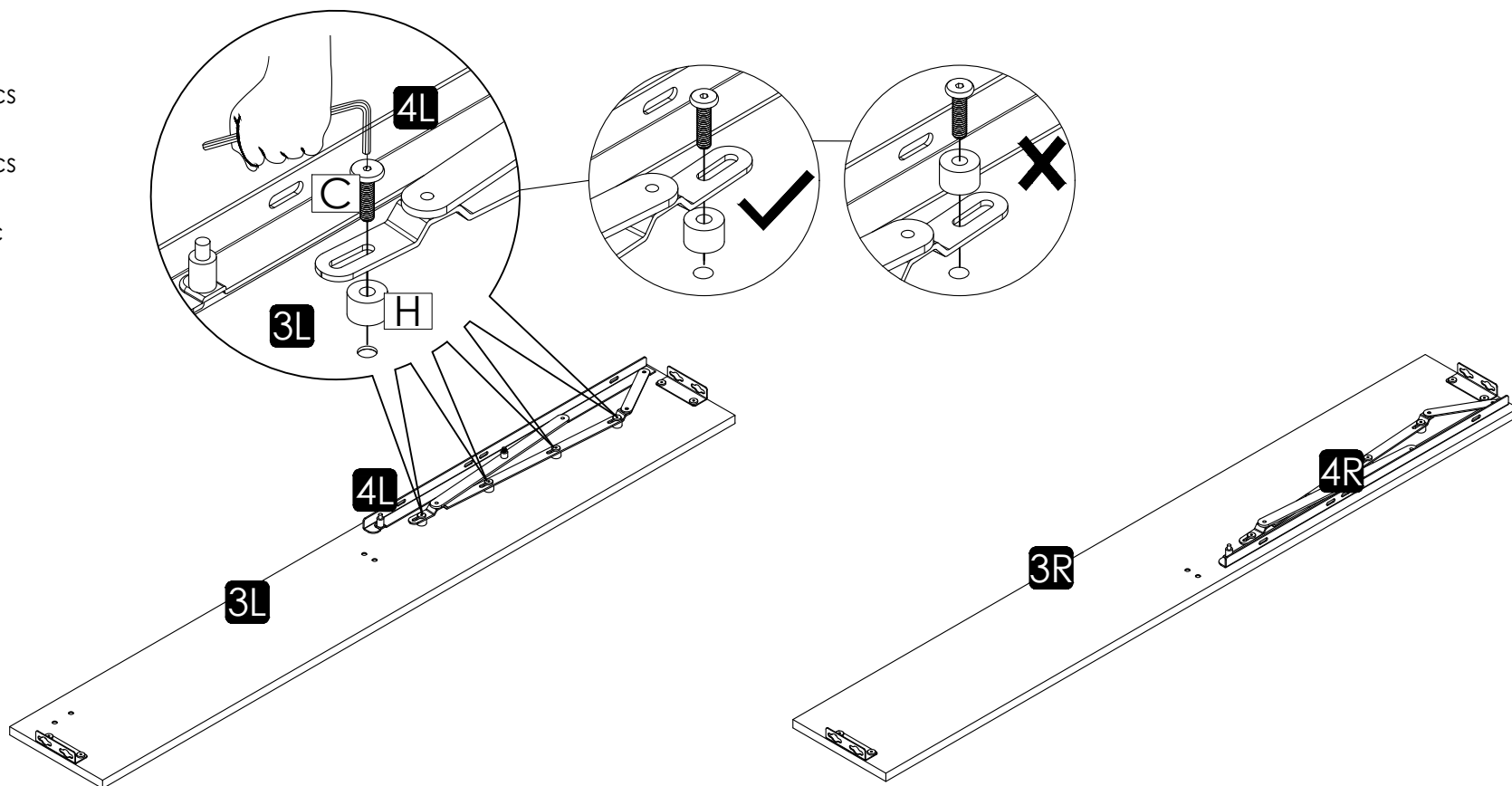
-  **B** 8pcs
-  **L** 1pc





Ensure that the cushion angle iron is installed with the ledge facing upwards. (Ensure that the cushion angle iron is installed with the ledge facing upwards.)

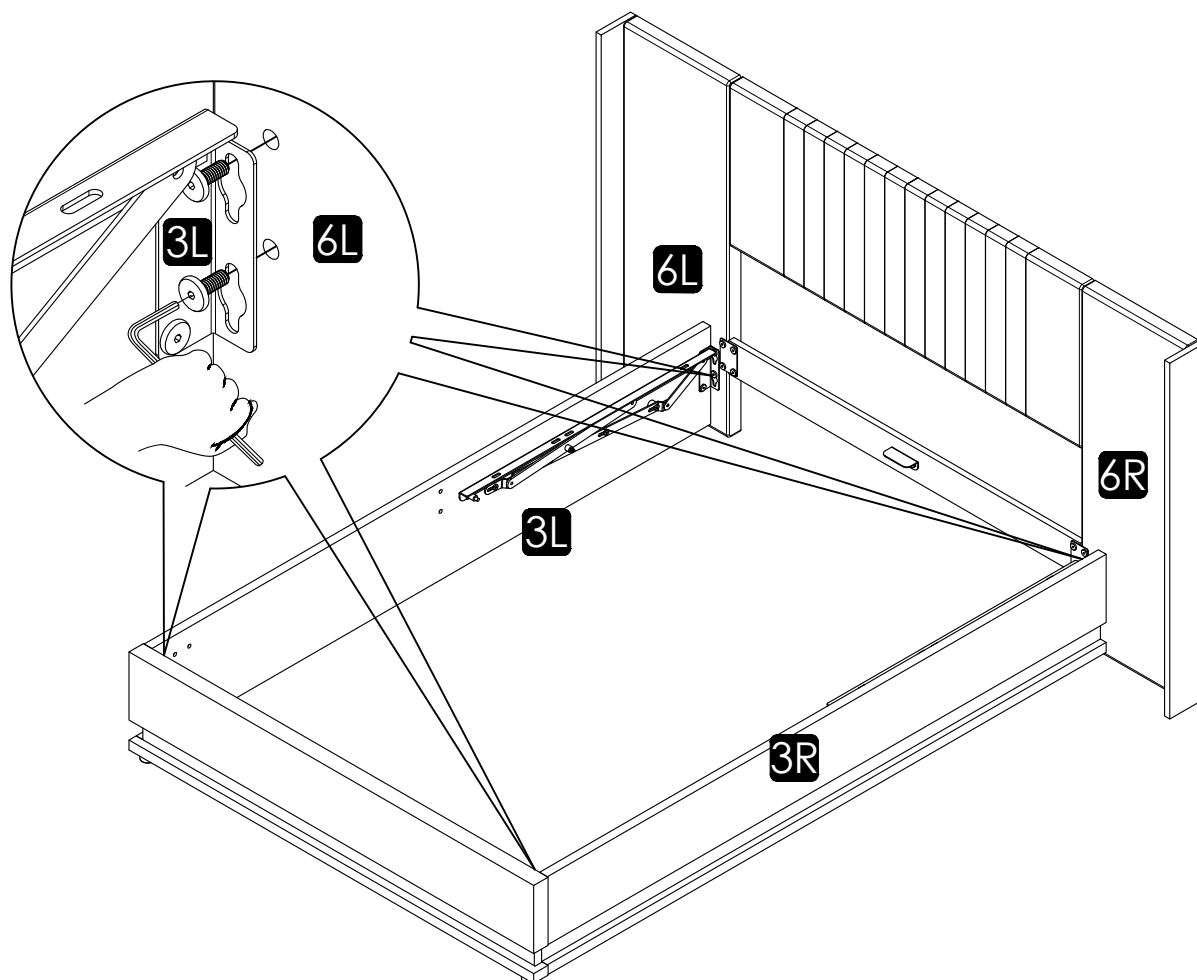
### Step 3

- C**  8pcs
- H**  8pcs
- L**  1pc






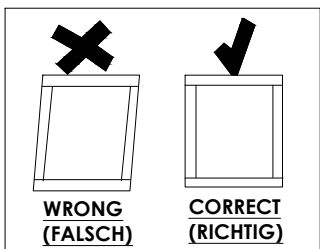
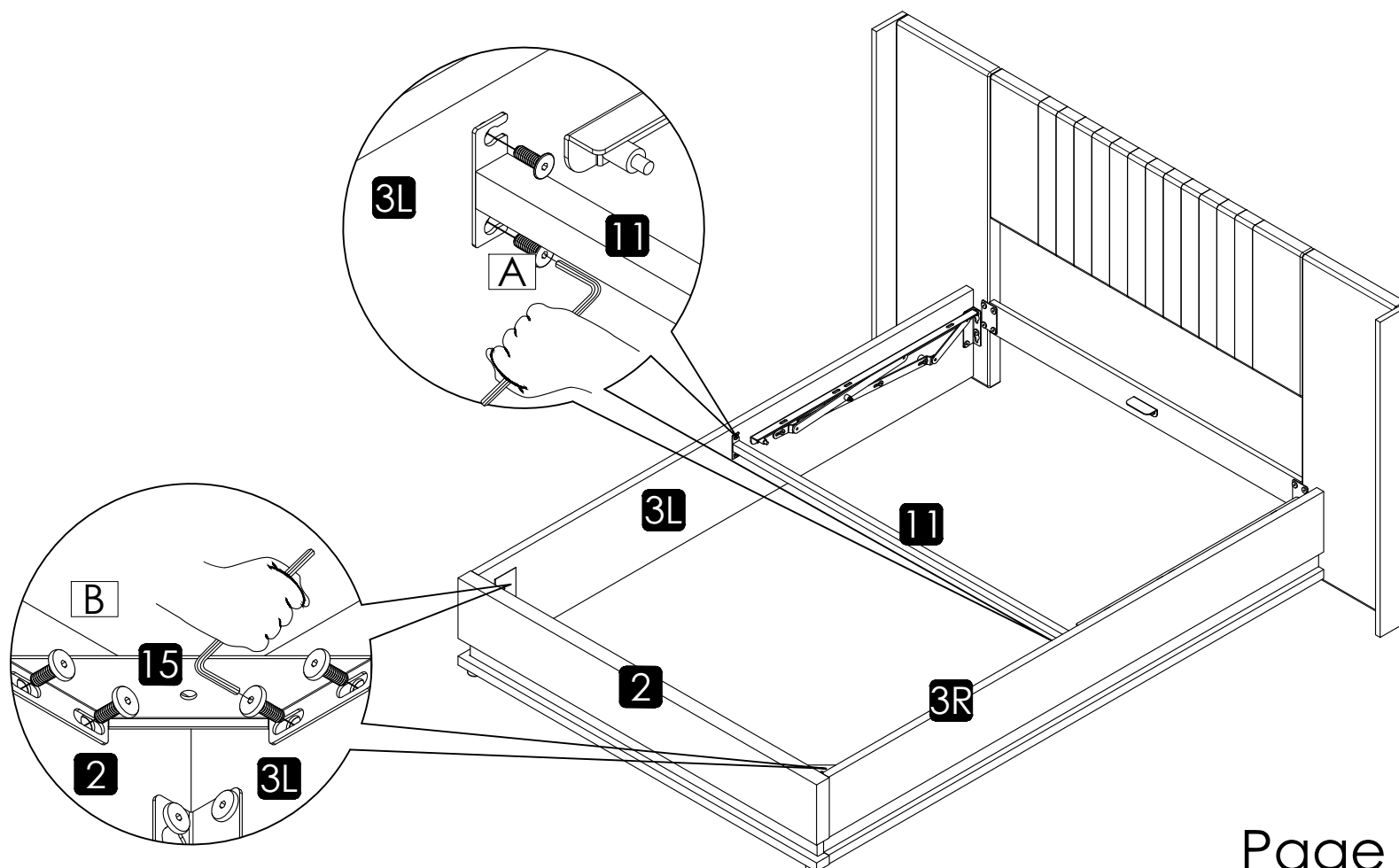
### Step 4

- B**  8pcs
- L**  1pc

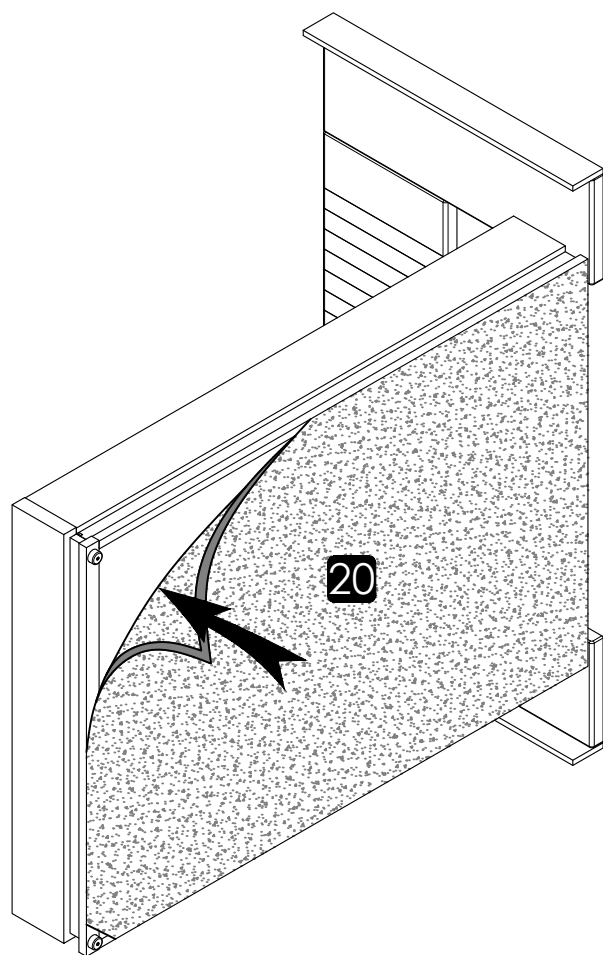


### Step 5

- A**  4pcs
- B**  8pcs
- L**  1pc

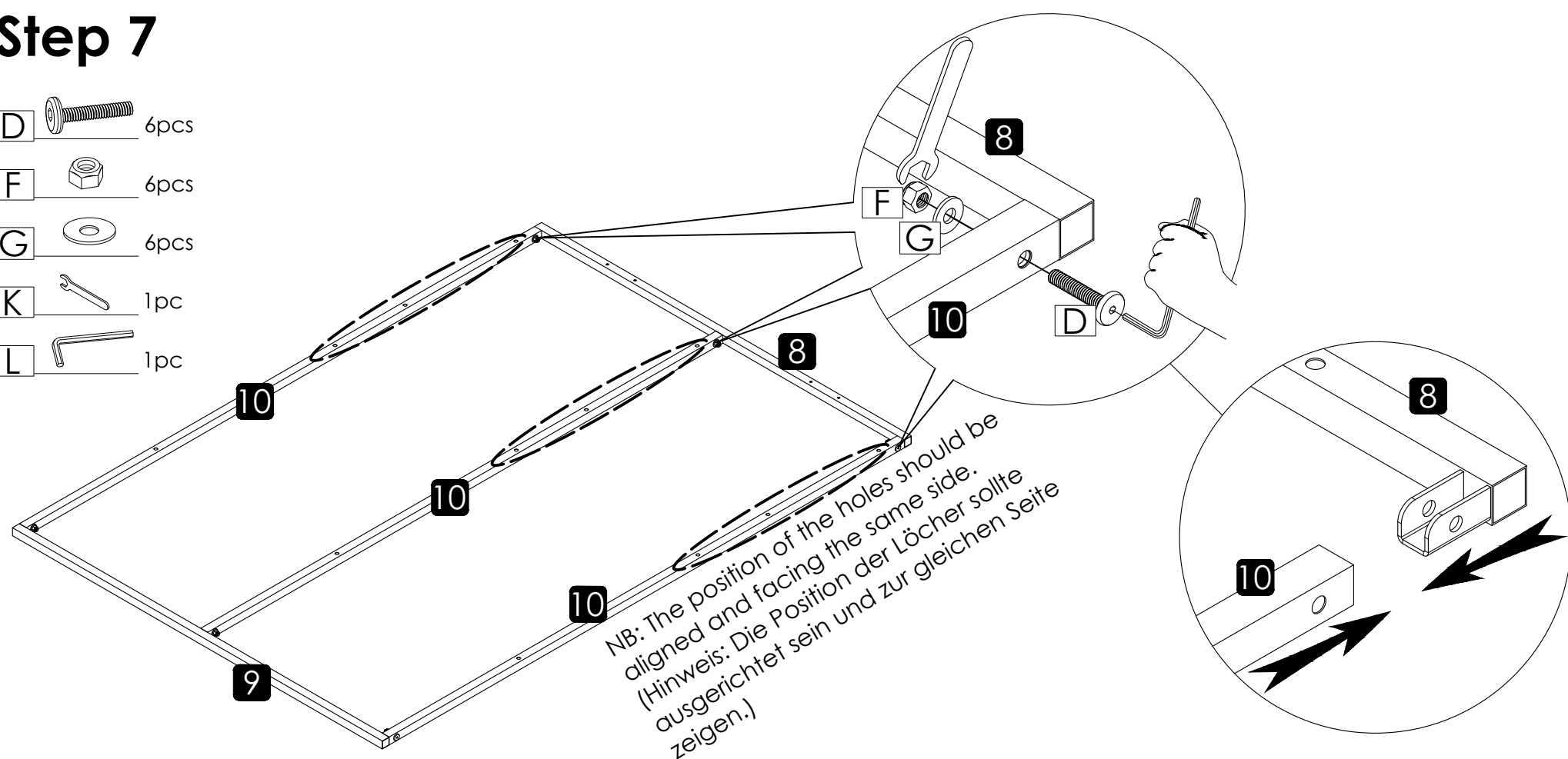


# Step 6



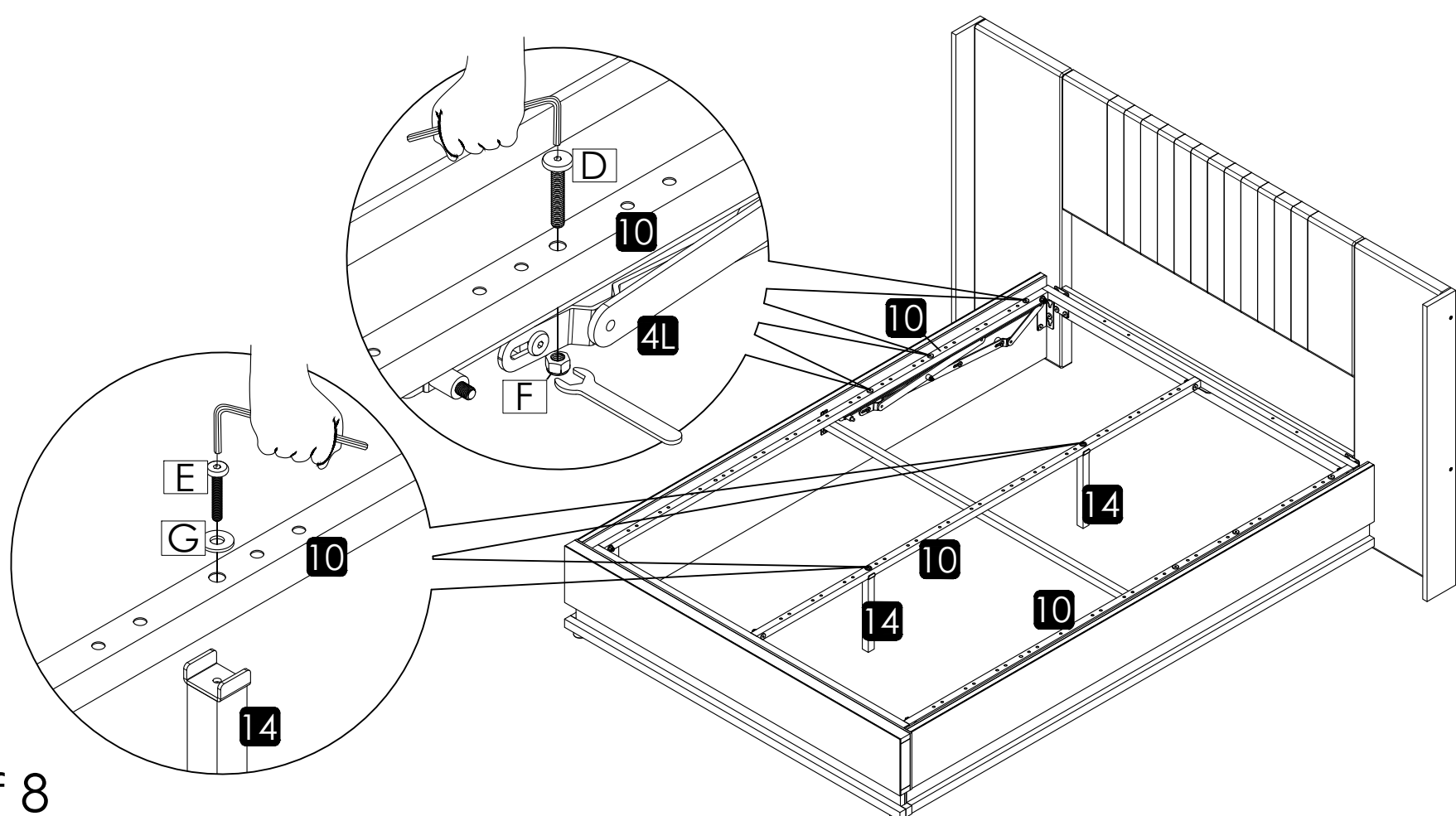
# Step 7

- D 6pcs
- F 6pcs
- G 6pcs
- K 1pc
- L 1pc




# Step 8

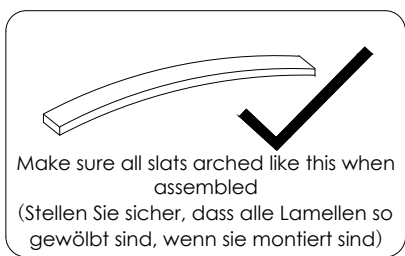
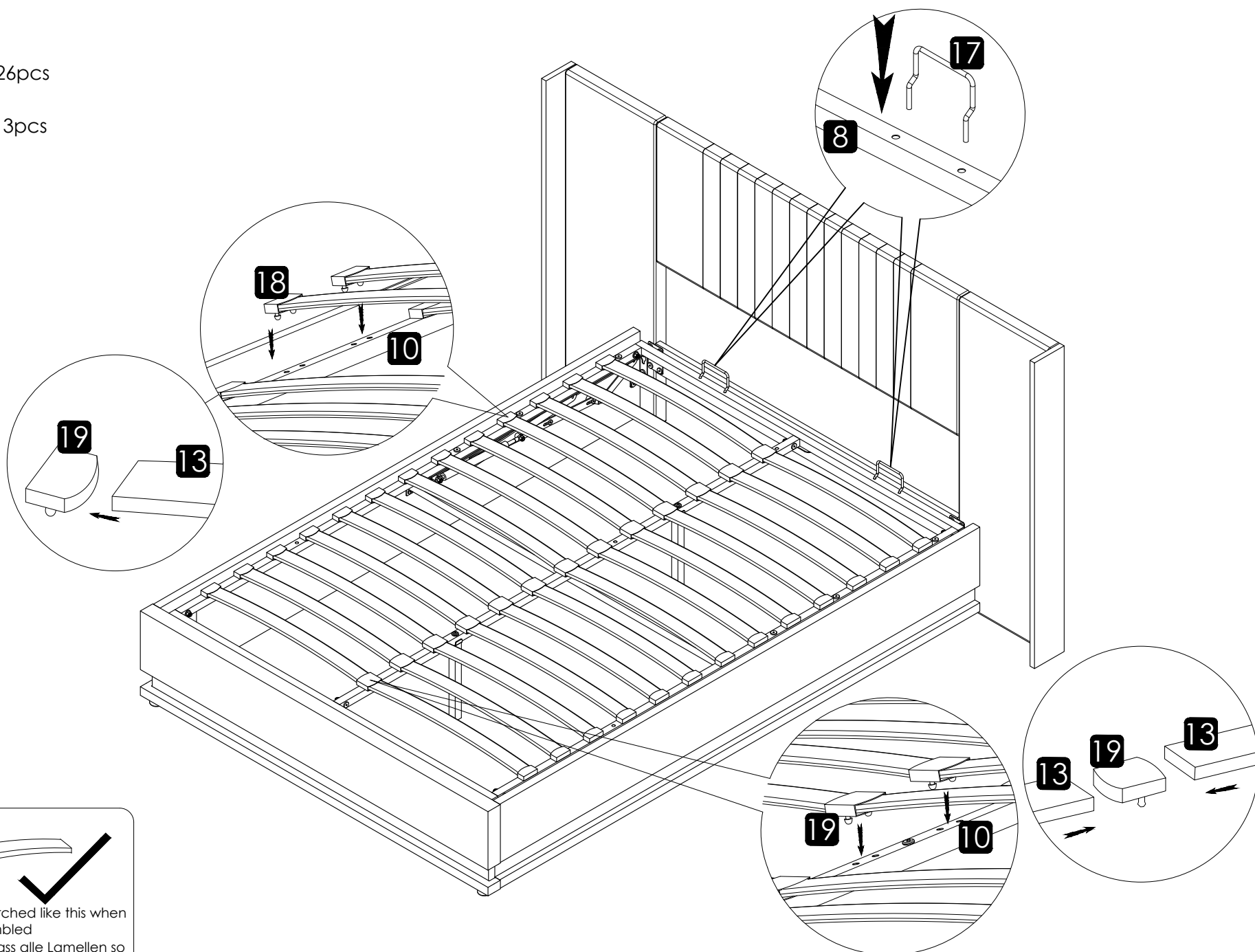
- D 6pcs
- F 6pcs
- E 2pcs
- G 2pcs
- K 1pc
- L 1pc




# Step 9

18  26pcs

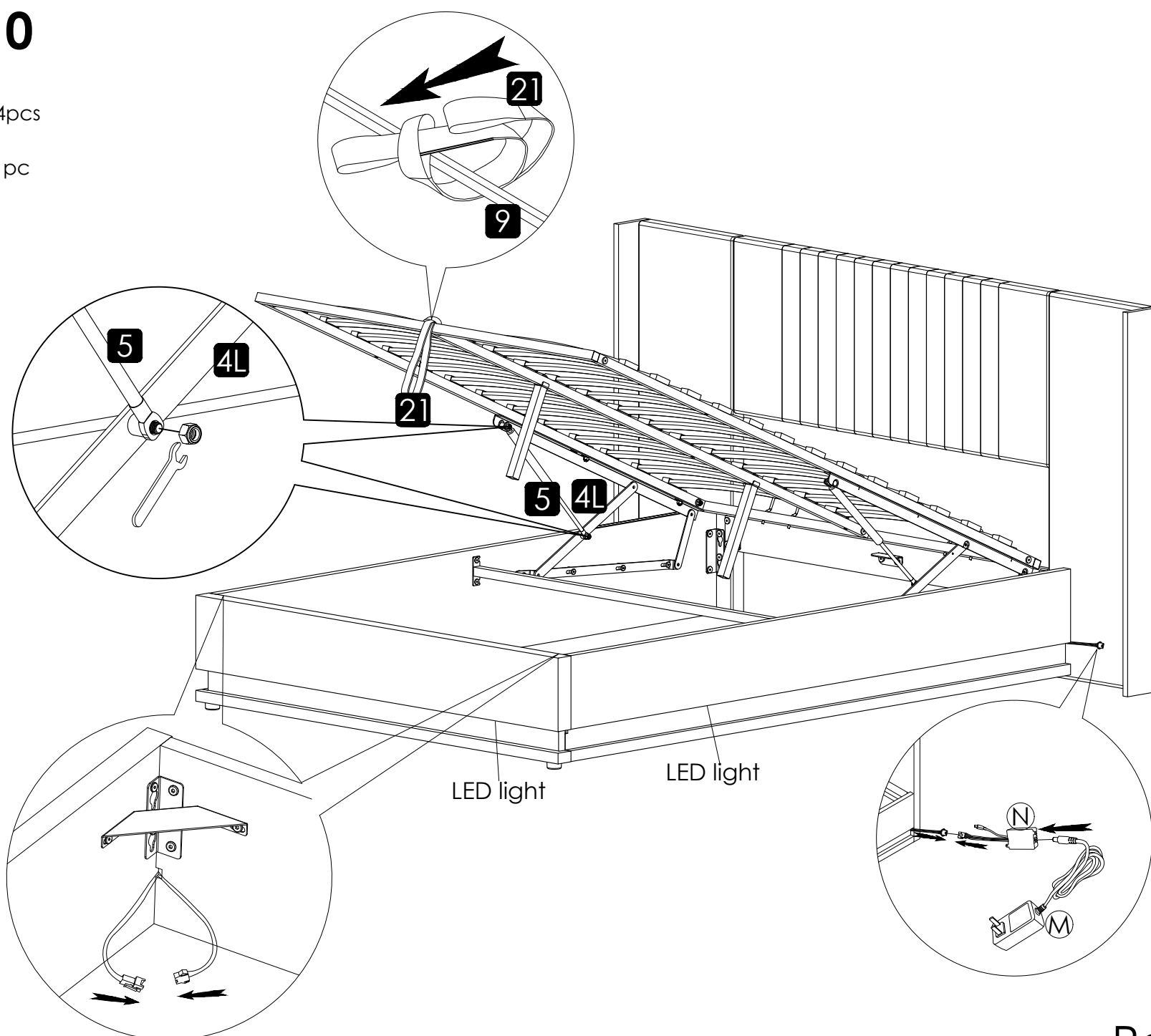
19  13pcs



# Step 10

F  4pcs

K  1pc



## LED light

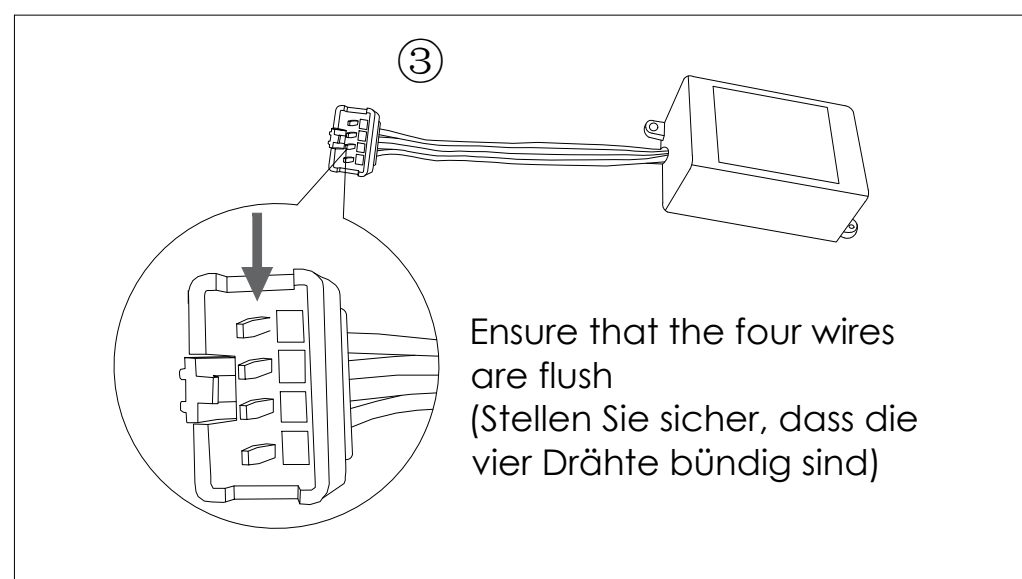
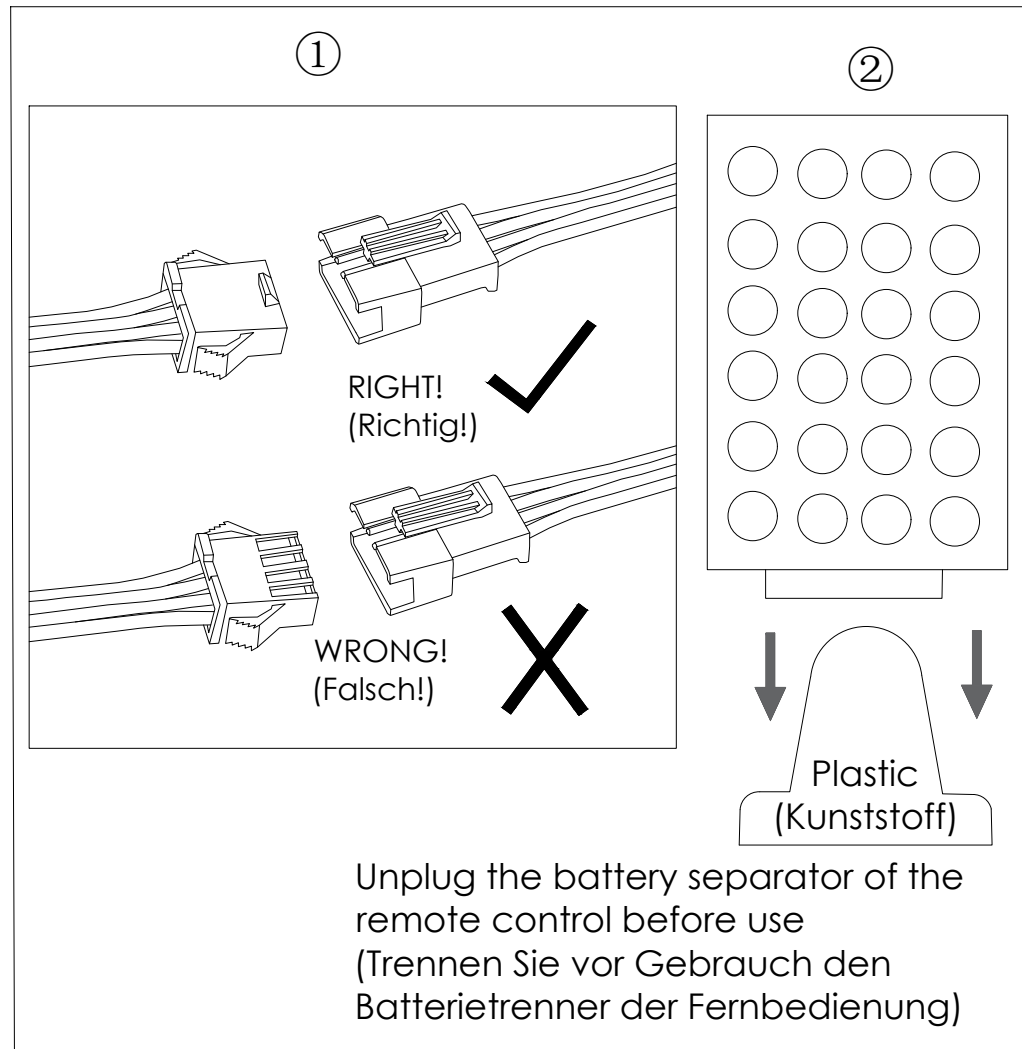
If you can't let the lights work successfully, please check the following:

1. Please check the direction of the connect, try it in the opposite direction, according to the following picture.
2. Please check the remote control, it need you to tear down the plastic septum before use it.
3. If one of the colors is not bright, please check whether the four wires in the plug are skewed, and move the main line to make the four wires flush.

## (LED-Licht)

(Wenn Sie die Lampe nicht erfolgreich funktionieren lassen, überprüfen Sie bitte Folgendes:

1. Bitte überprüfen Sie die Verbindungsrichtung und versuchen Sie in der entgegengesetzten Richtung gemäß der Abbildung unten.
2. Bitte überprüfen Sie die Fernbedienung und entfernen Sie die Kunststoffmembran vor Gebrauch.
3. Wenn eine der Farben nicht hell ist, überprüfen Sie bitte, ob die vier Drähte im Stecker schief sind, und bewegen Sie die Hauptleitung, um die vier Drähte bündig zu machen.)



1. Please check the direction of the arrow
  2. Please pull the plastic block out of the remote control
  3. Please check whether the four wires of the plug are neat
- (1. Bitte überprüfen Sie die Richtung des Pfeils  
2. Ziehen Sie bitte den Kunststoffblock von der Fernbedienung  
3. Bitte überprüfen Sie, ob die vier Drähte des Steckers bündig sind)

## Operation Instructions of Controller (Betriebsanleitung des Reglers)

### I. Specifications: (Spezifikationen)

Working temperature: -20-60 °C  
(Arbeitstemperatur: -20-60 °C)

Supply voltage: DC12V  
(Versorgungsspannung: DC12V)

Product size: L62xW35xH23mm  
(Produktgröße: L62xW35xH23mm)

Package size: L95xW68xH45mm  
(Packungsgröße: L95xW68xH45mm)

Net weight: 42g  
(Nettogewicht: 42g)

Gross weight: 57g  
(Bruttogewicht: 57g)

Output: Three CMOS drain- open output  
(Ausgabe: Drei CMOS Drain- Open Ausgang)

Connecting Mode: Common anode  
(Verbindungsmodus: Gemeinsame Anode)

Max load current: 2 A each color  
(Maximaler Ladestrom: 2 A pro Farbe)

### II. Control Method:

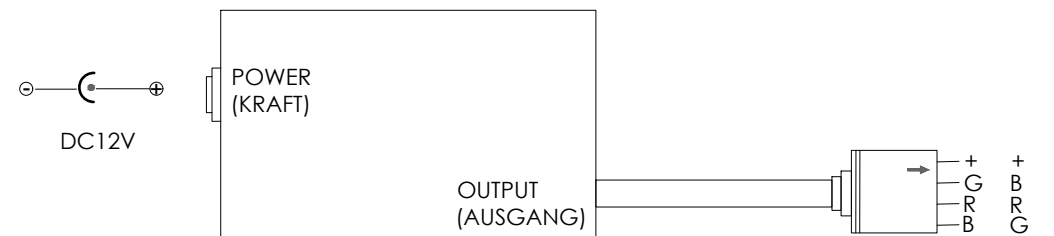
Adopt RF remoter to control the led controller, which has 24 buttons, the function of each button as the table below:

(Kontrollmethode:

Nehmen Sie RF-Fernbedienung an, um den geführten Controller zu steuern, der 24-Tasten hat, die Funktion jeder Taste wie die Tabelle unten:)

Brightness +(Speed up) (Helligkeit + (Beschleunigung))	Brightness -(Speed down) (Helligkeit - (Geschwindigkeit runter))	Off (Aus)	On (Ein)
Static red (Statisches Rot)	Static green (Statisch grün)	Static blue (Statisch blau)	Static white (Statisch weiß)
Static orange (Statisch orange)	Static pea green (Statisches Erbsengrün)	Static dark blue (Statisch dunkelblau)	7 color jumpy change (7 Farbwechsel)
Static dark yellow (Statisch dunkelgelb)	Static cyan (Statisches Cyan)	Static brown (Statisch braun)	All fade out & fade in (All fade out & fade in)
Static yellow (Statisch gelb)	Static light blue (Statisch hellblau)	Static pink (Statisch rosa)	7 color fade change (7 Farbwechsel)
Static straw yellow (Statisches Strohgelb)	Static sky blue (Statisches Himmelblau)	Static purple (Statisches Lila)	3 base color jumpy (3 Grundfarbe nervös)

### III. Panel specification and connecting drawing as follows: (Plattenspezifikation und Anschlusszeichnung wie folgt)



### IV. Warning:

1. Supply voltage of this product is DC12V never connect to DC24V or AC220V.
2. Never connect two wires directly in case of short circuit.
3. Lead wire should be connected correctly according to colors that connecting diagram offers.
4. Warranty of this product is one year, in this period we guarantee replacement or repairing with no charge, but exclude the artificial situation of damaged or overload working.

### (Warnung:

1. Supply Spannung dieses Produkts ist DC12V niemals mit DC24V oder AC220V verbinden.
2. Nie verbinden Sie zwei Drähte direkt im Falle eines Kurzschlusses.
3. Lead Draht sollte entsprechend den Farben richtig angeschlossen werden, die Verbindungsdiagramm anbietet.
4. Warranty dieses Produkts beträgt ein Jahr, in diesem Zeitraum garantieren wir Ersatz oder Reparatur ohne Gebühr, schließen aber die künstliche Situation der beschädigten oder überlasteten Arbeit aus.)

## ! WARNING

### THIS PRODUCT CONTAINS A BUTTON BATTERY

If swallowed, a lithium button battery can cause severe or fatal injuries within 2 hours.

Keep batteries out of reach of children.

If you think batteries may have been swallowed or placed inside any part of the body, seek immediate medical attention.

(Dieses Produkt enthält eine Knopf-Batterie. Beim Verschlucken kann eine Lithium-Knopf-Batterie innerhalb von zwei Stunden schwere oder tödliche Verletzungen verursachen.)

Bewahren Sie Batterien außerhalb der Reichweite von Kindern auf.

Wenn Sie glauben, dass Batterien verschluckt oder in einen Teil des Körpers gelegt wurden, suchen Sie sofort einen Arzt auf.)