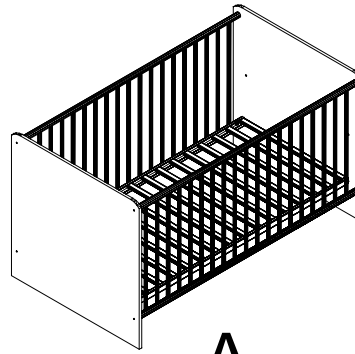
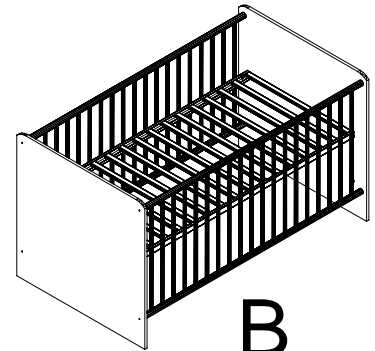


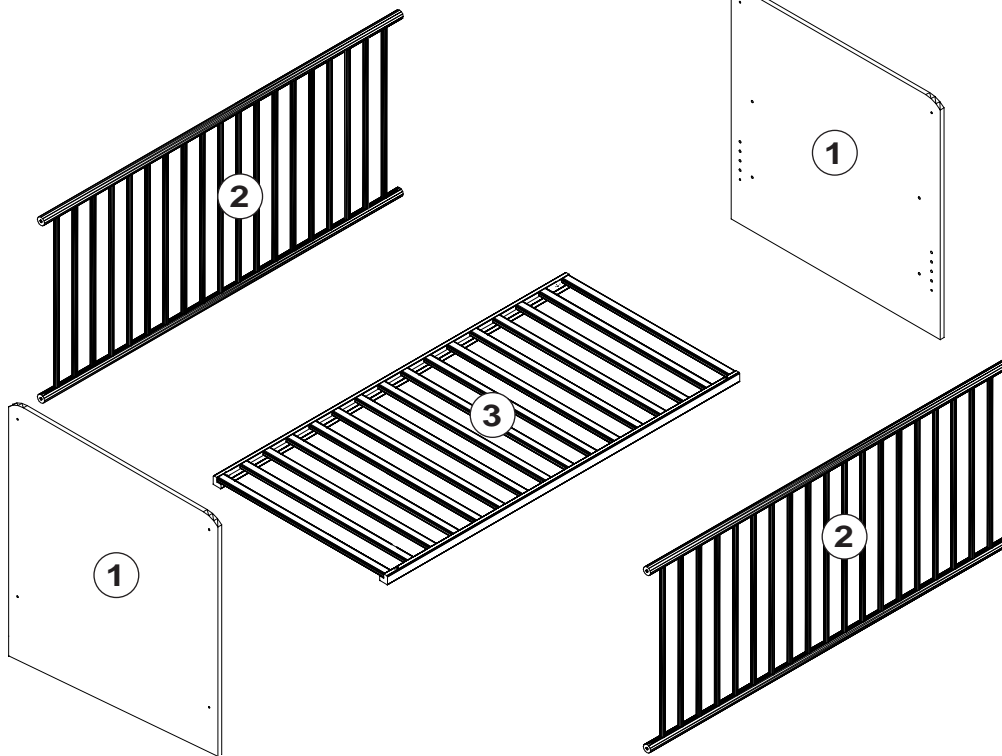
- D:** Montageanleitung  
**EN:** Assembly instructions  
**FR:** Notice de montage  
**SK:** Montážny návod  
**CZ:** Instrukce  
**P:** Instruções  
**E:** Instrucciones de montaje  
**RO:** Instrucțiuni de montare  
**PL:** Instrukcja  
**H:** Összeszerelési Útmutató  
**GR:** Οδηγίες συαρμολογησης  
**HR:** Uputa za montažu  
**BG:** Инст рукция за мон таж



**A**



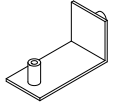
**B**



**A** 8 Stück  
 Schraube M6x70



**B** 8 Stück  
 Buchse

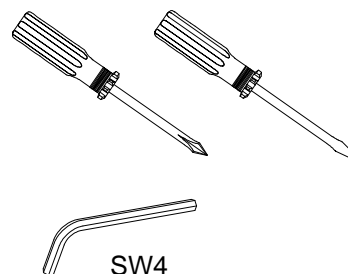
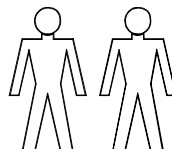


**C** 4 Stück  
 Winkel

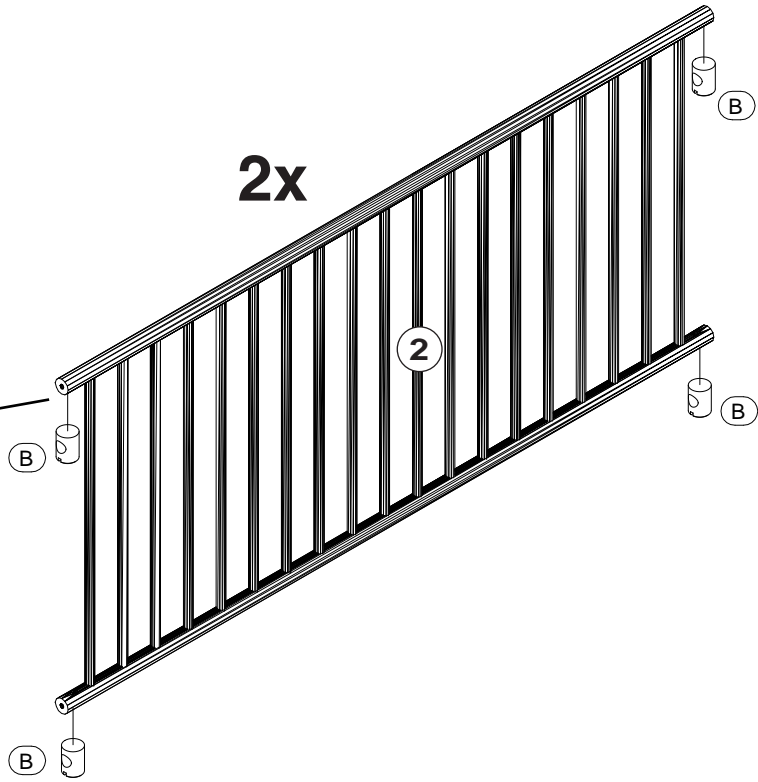
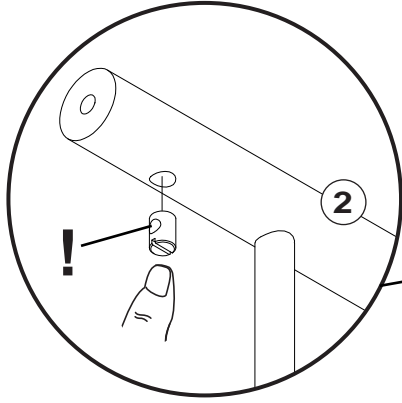


**D** 4 Stück  
 Schraube M4x12

- D:** Für die Montage dieser Type benötigen Sie:  
**EN:** For the assembly, you need:  
**FR:** Pour le montage, vous avez besoin de  
**SK:** K montáži budete potrebovať:  
**CZ:** Montáž tohoto typu vyžaduje:  
**P:** Para a montagem deste artigo necessita de:  
**E:** Para el montaje necesita:  
**RO:** Pentru montarea acestui model aveti nevoie de:  
**PL:** Do montazu sa potrzebnie:  
**H:** Az összeszereléshez javasoltan:  
**GR:** Για Την συαρμολογηση αυτου Του TuΤτου χρειαζοσαστε:  
**HR:** Za montažu vam je potrebno:  
**BG:** За монтажа са Ви необходими:

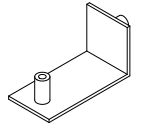
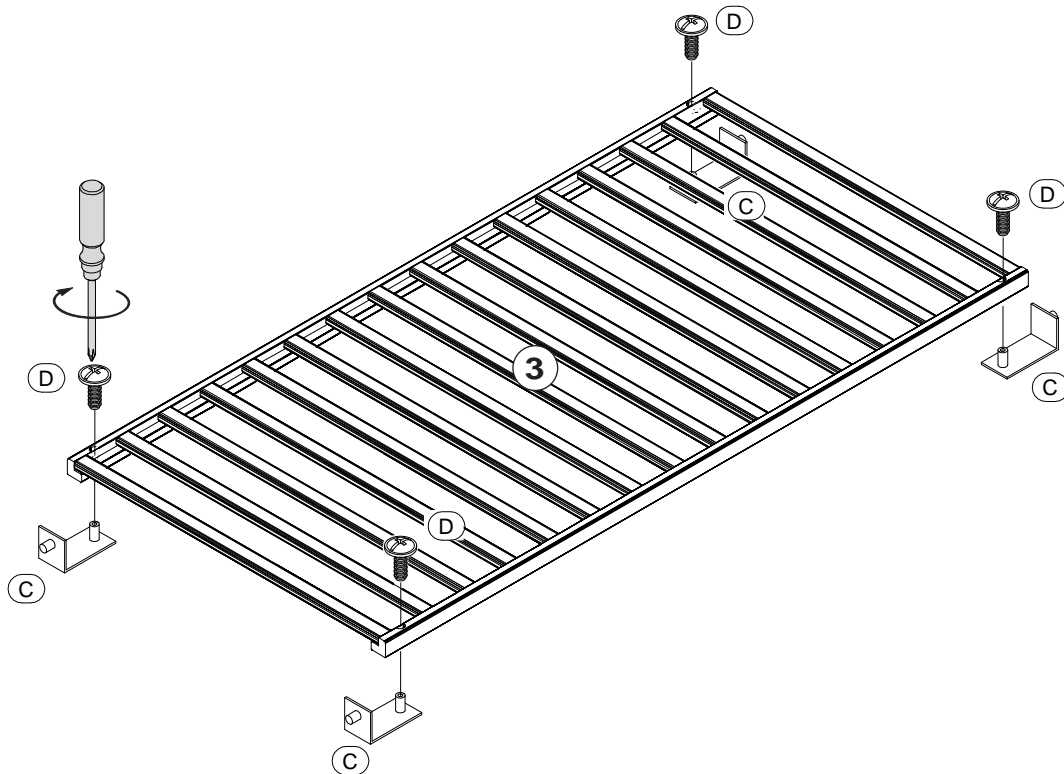


**1**



B 8 Stück  
Buchse

**2**

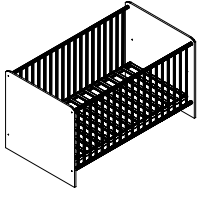


C 4 Stück  
Winkel

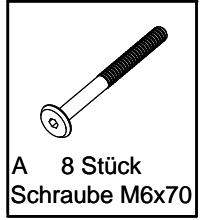
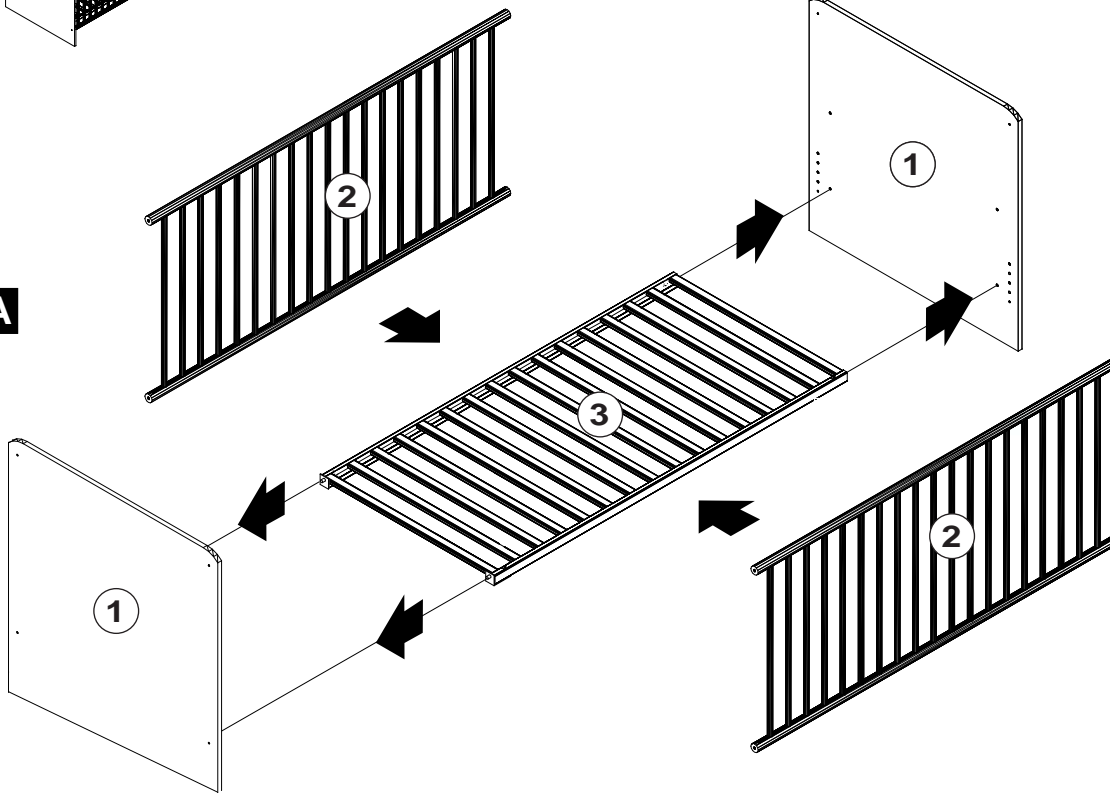


D 4 Stück  
Schraube M4x12

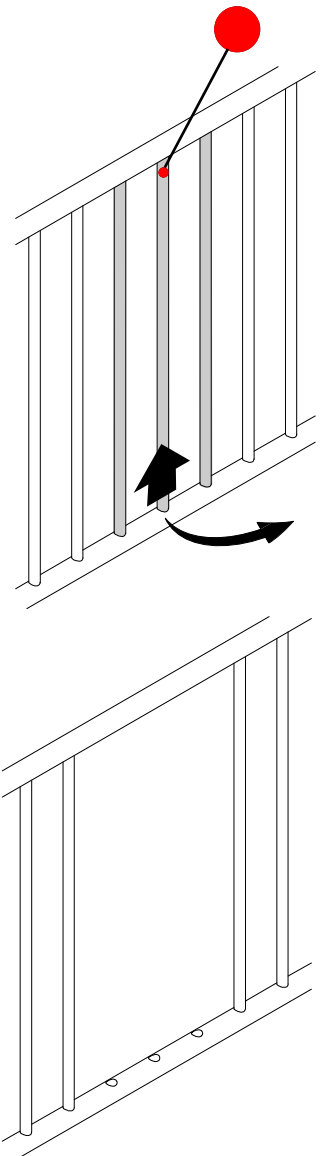
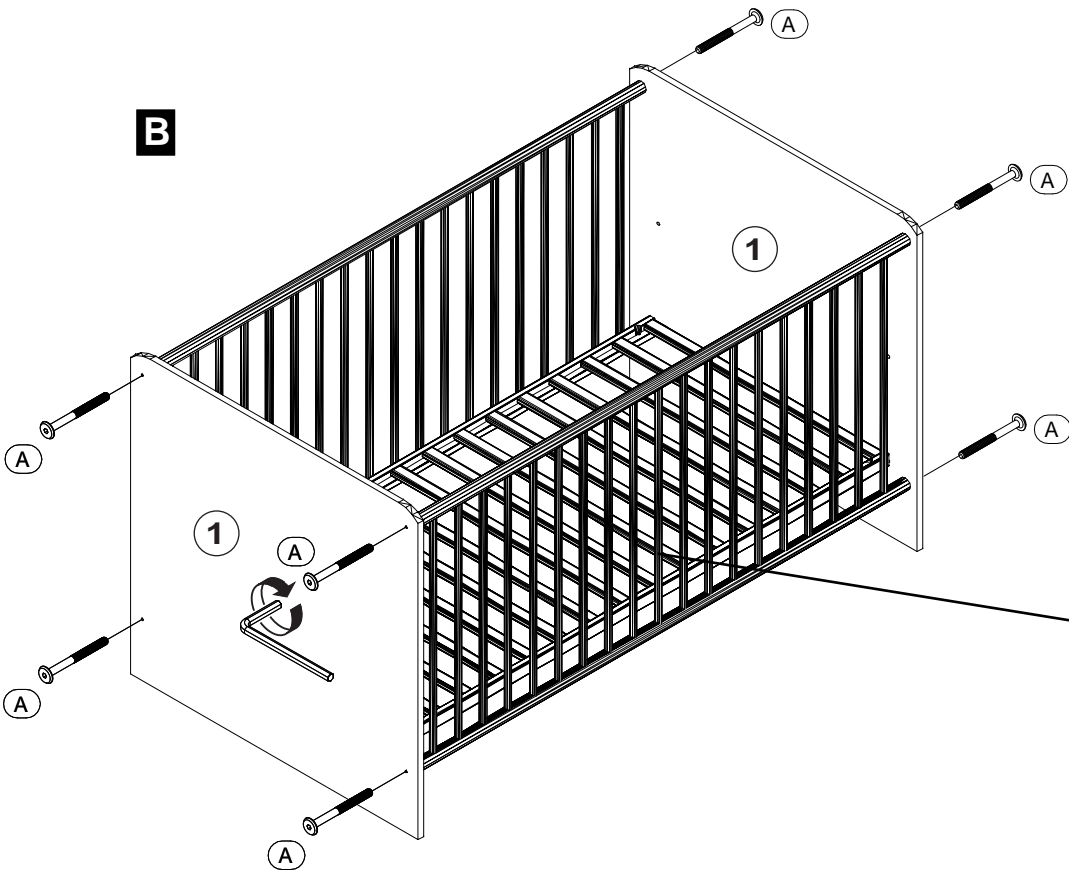
**3A**



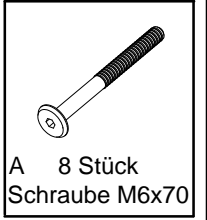
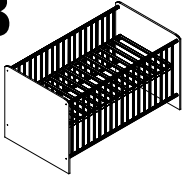
**A**



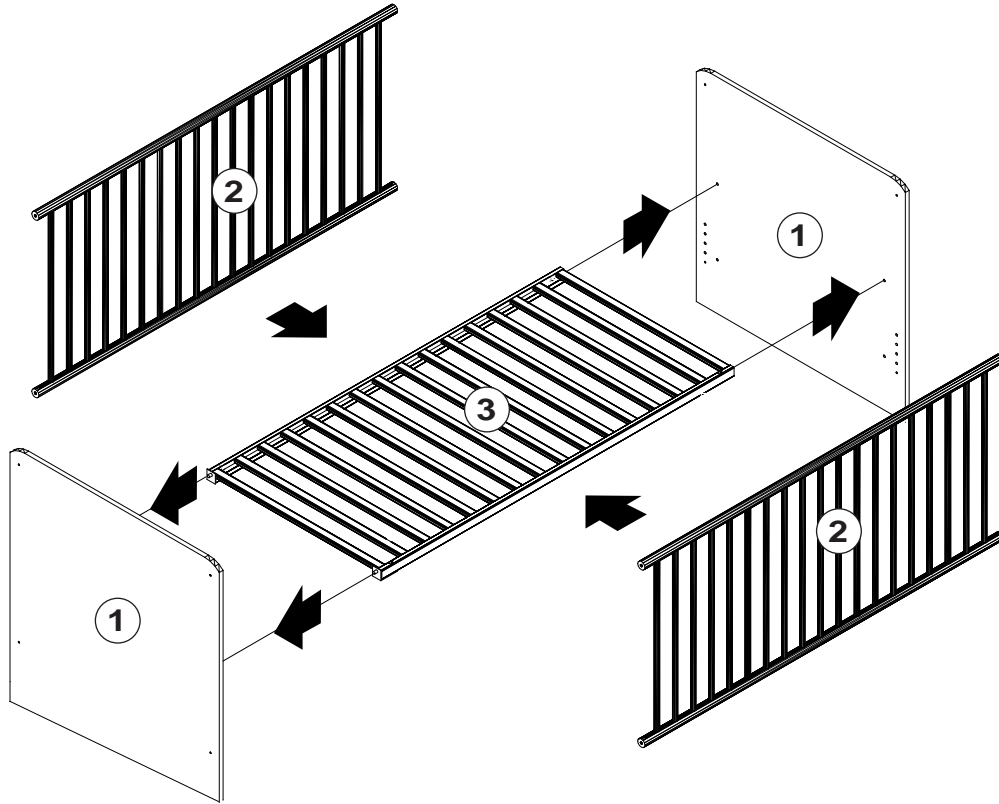
**B**



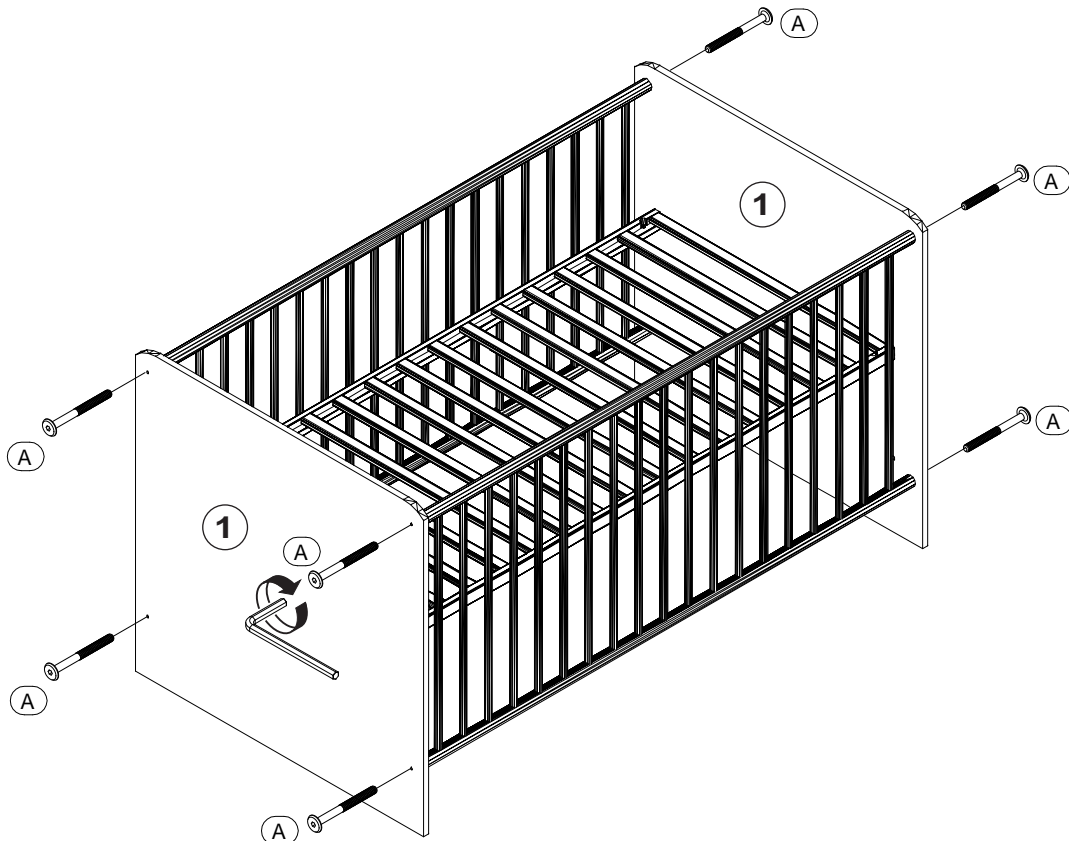
3B



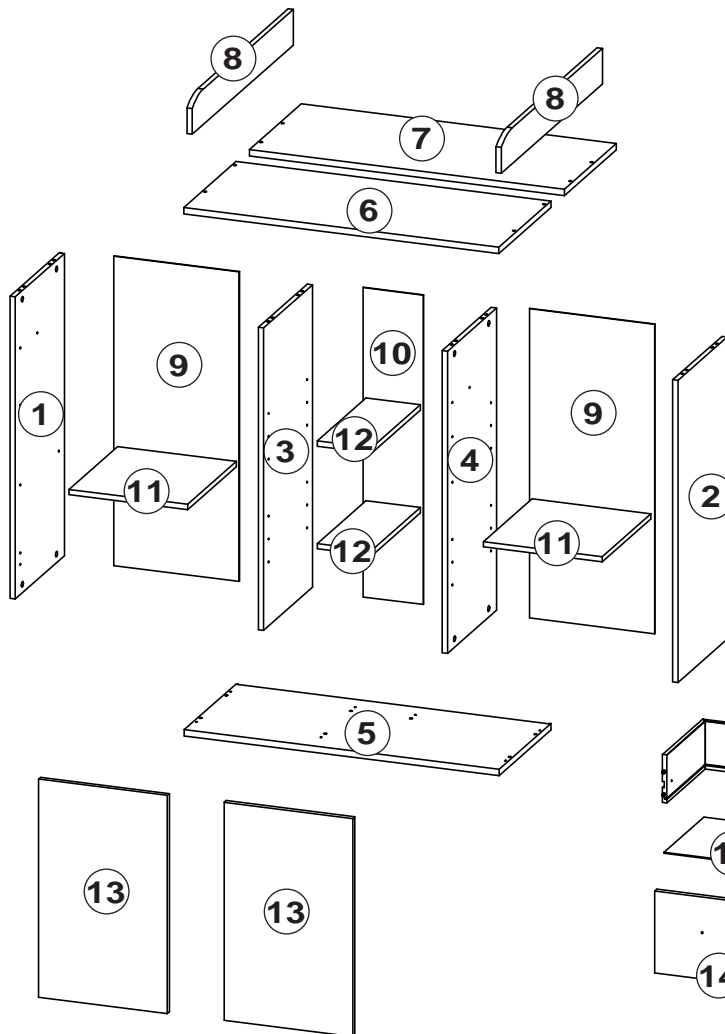
A


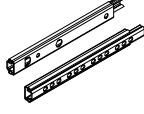

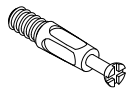
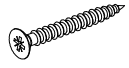

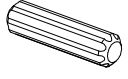
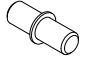

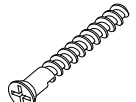


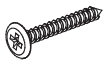

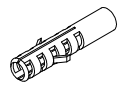
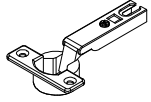
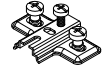

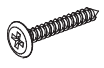
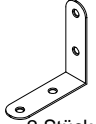
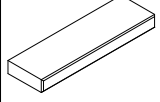
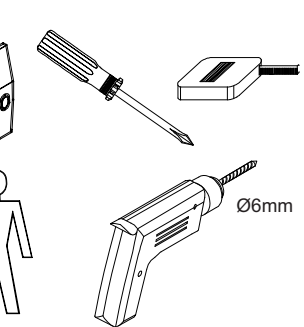


B

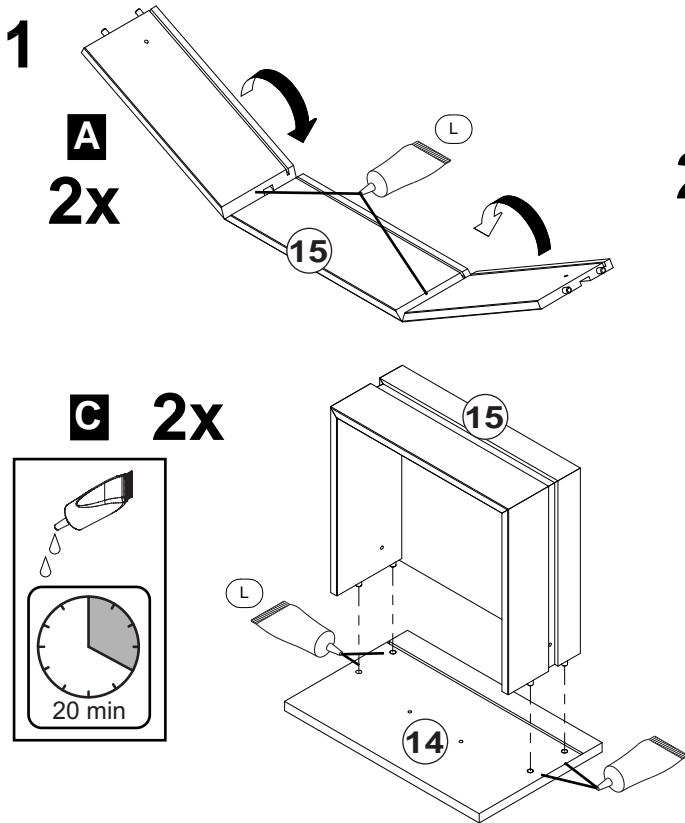



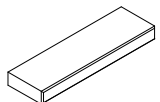

- D:** Montageanleitung  
**EN:** Assembly instructions  
**FR:** Notice de montage  
**SK:** Montážny návod  
**CZ:** Instrukce  
**P:** Instruções  
**E:** Instrucciones de montaje  
**RO:** Instrucțiuni de montare  
**PL:** Instrukcja  
**H:** Összeszerelési Útmutató  
**GR:** Οδηγίες συαρμολογησης  
**HR:** Uputa za montažu  
**BG:** Инст рукция за мон таж

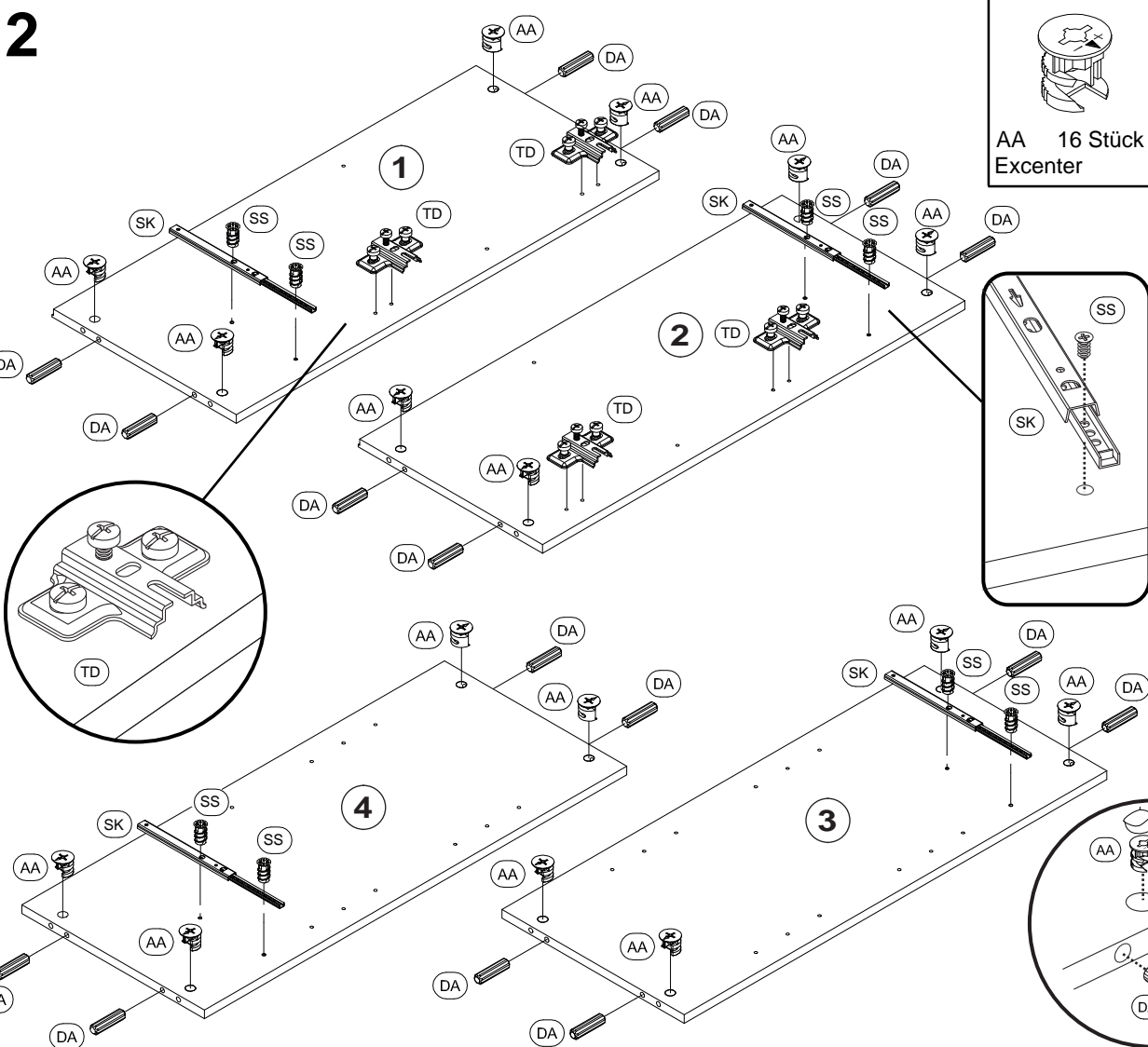



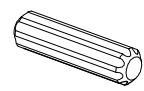
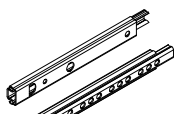
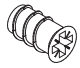
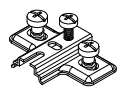
 EA 16 Stück Abdeckkappe	 SK 2 Paar Schienen SKV	 AA 16 Stück Excenter	 BD 16 Stück Spannbolzen
 SB 4 Stück Schraube 3,5x30	 MS 4 Stück Schraube M4x9	 DA 16 Stück Holzdübel 30mm	 C 16 Stück Bodenträger
 SS 8 Stück Schraube 5,8x11	 D 8 Stück Confirmit	 VT 25 Stück Schraube 3,0x20	
 FU 4 Stück Gleitfuss	 VS 4 Stück Schraube 4,0x30	 L 1 Stück Leim	 MD 4 Stück Mauerdübel
 TF 4 Stück Scharnier	 TD 4 Stück Montageplatte	 SA 12 Stück Schraube 3,5x12	 VR 8 Stück Schraube 4,0x25
 ZA 2 Stück Winkel	 GF 4 Stück Griff		

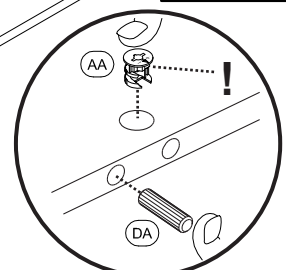
- D:** Für die Montage dieser Type benötigen Sie:  
**EN:** For the assembly, you need:  
**FR:** Pour le montage, vous avez besoin de  
**SK:** K montáži budete potrebovať:  
**CZ:** Montáž tohoto typu vyžaduje:  
**P:** Para a montagem deste artigo necessita de:  
**E:** Para el montaje necesita:  
**RO:** Pentru montarea acestui model aveti nevoie de:  
**PL:** Do montazu sa potrzebne:  
**H:** Az összeszereléshez javasoltan:  
**GR:** Για Την συαρμολογηση αυτου Του TuTTου χρειαζοσασΤε:  
**HR:** Za montažu Vam je potrebno:  
**BG:** За монтажа са Ви необходими:



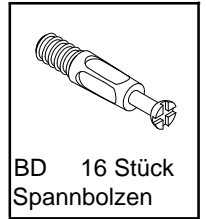
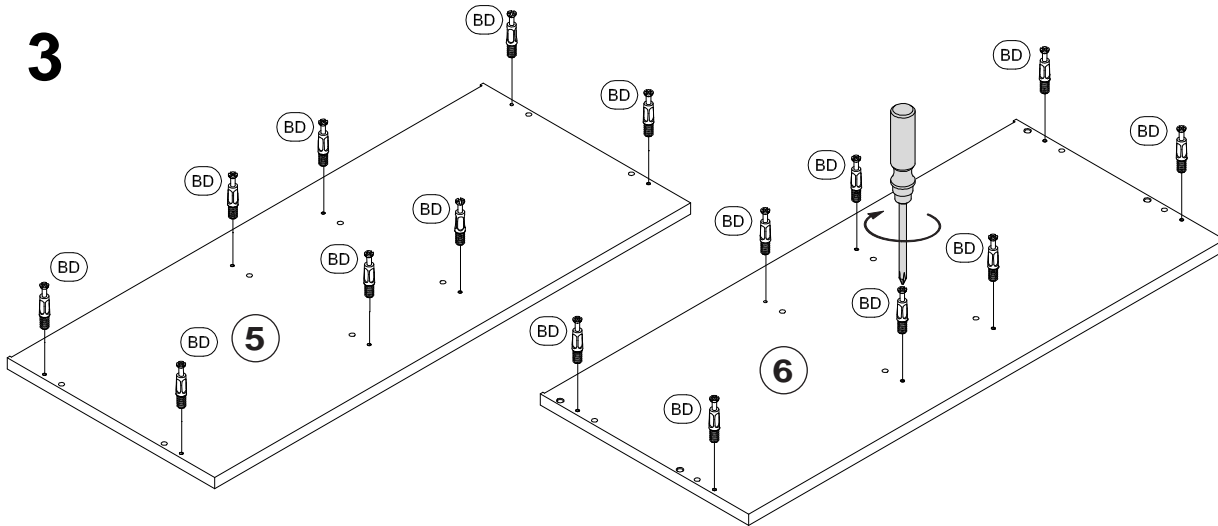
-  VR 4 Stück  
Schraube 4,0x25
-  GF 2 Stück  
Griff
-  L 1 Stück  
Leimtube



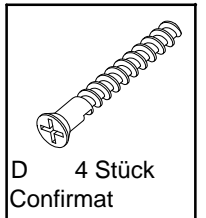
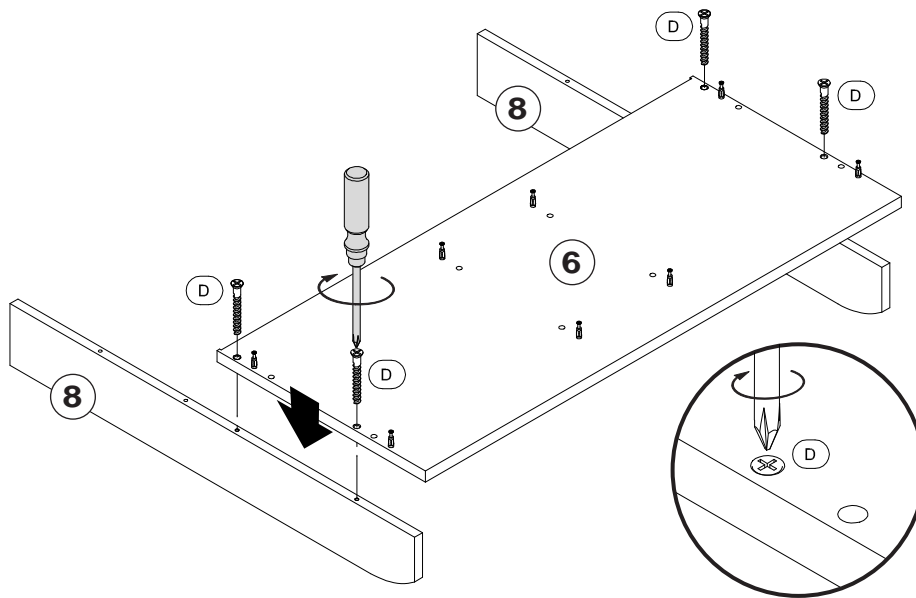
-  AA 16 Stück  
Excenter
-  DA 16 Stück  
Holzdübel 30mm
-  SK 2 Paar  
Schienen SKV
-  SS 8 Stück  
Schraube 5,8x11
-  TD 4 Stück  
Montageplatte



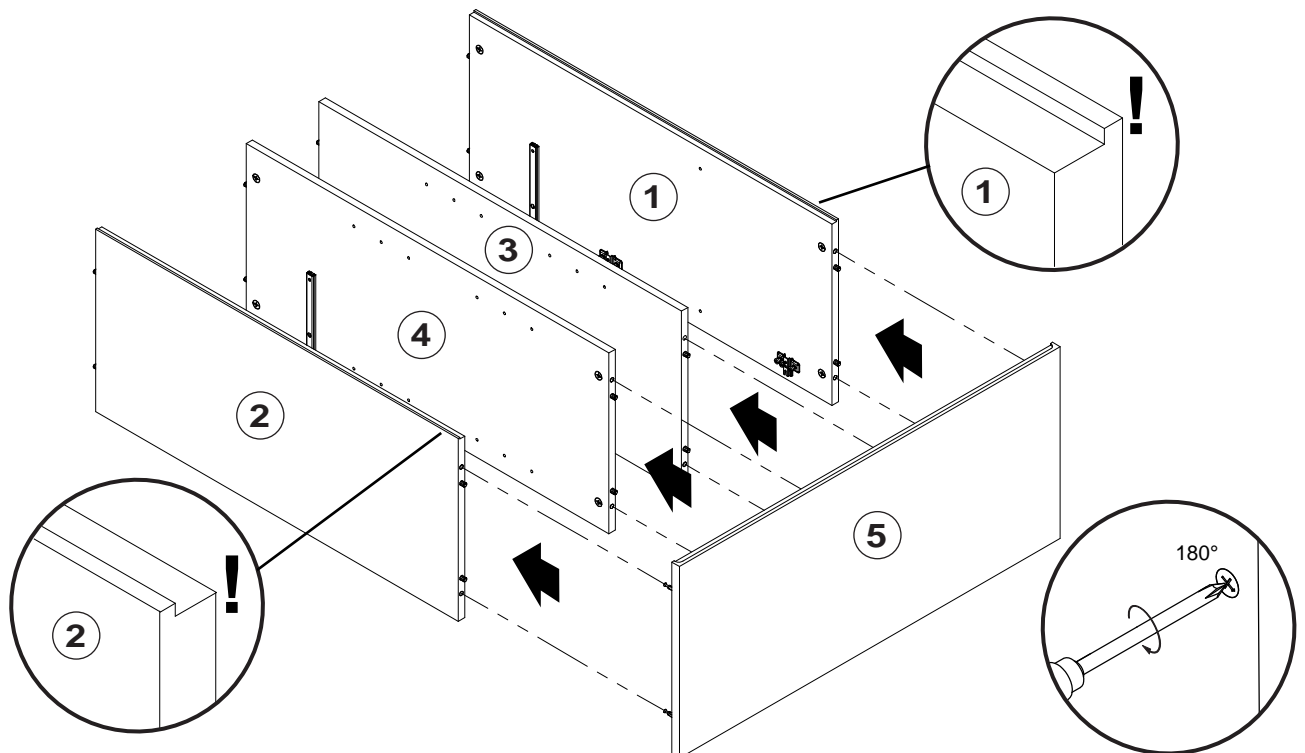
**3**



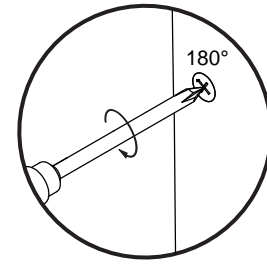
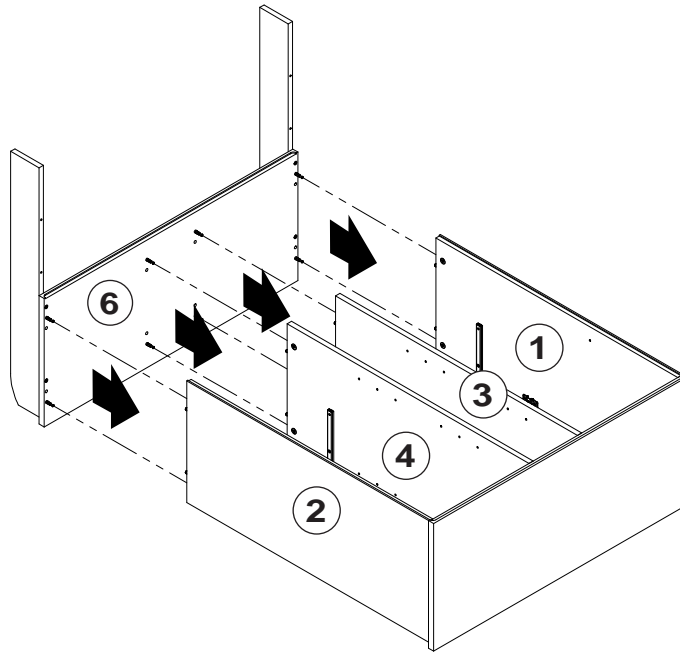
**4**



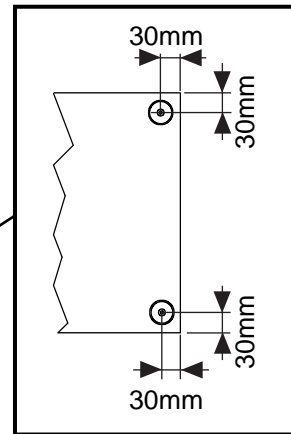
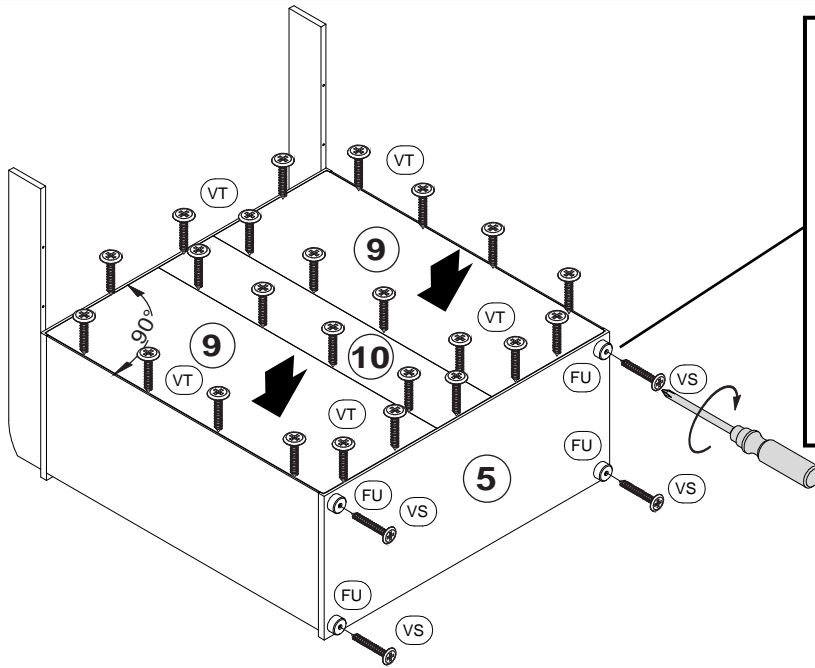
**5**



**6**



**7**



VT 25 Stück  
 Schraube 3,0x20

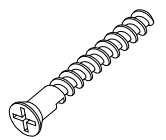
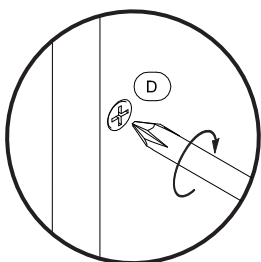
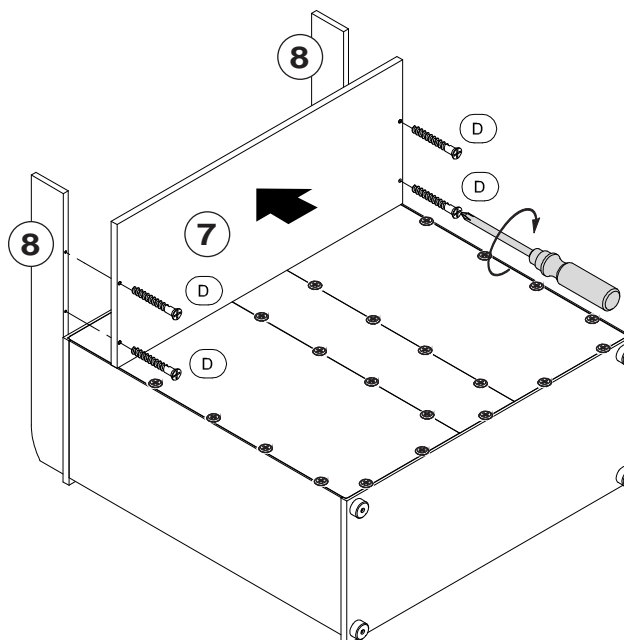


FU 4 Stück  
 Gleitfuss



VS 4 Stück  
 Schraube 4,0x30

**8**



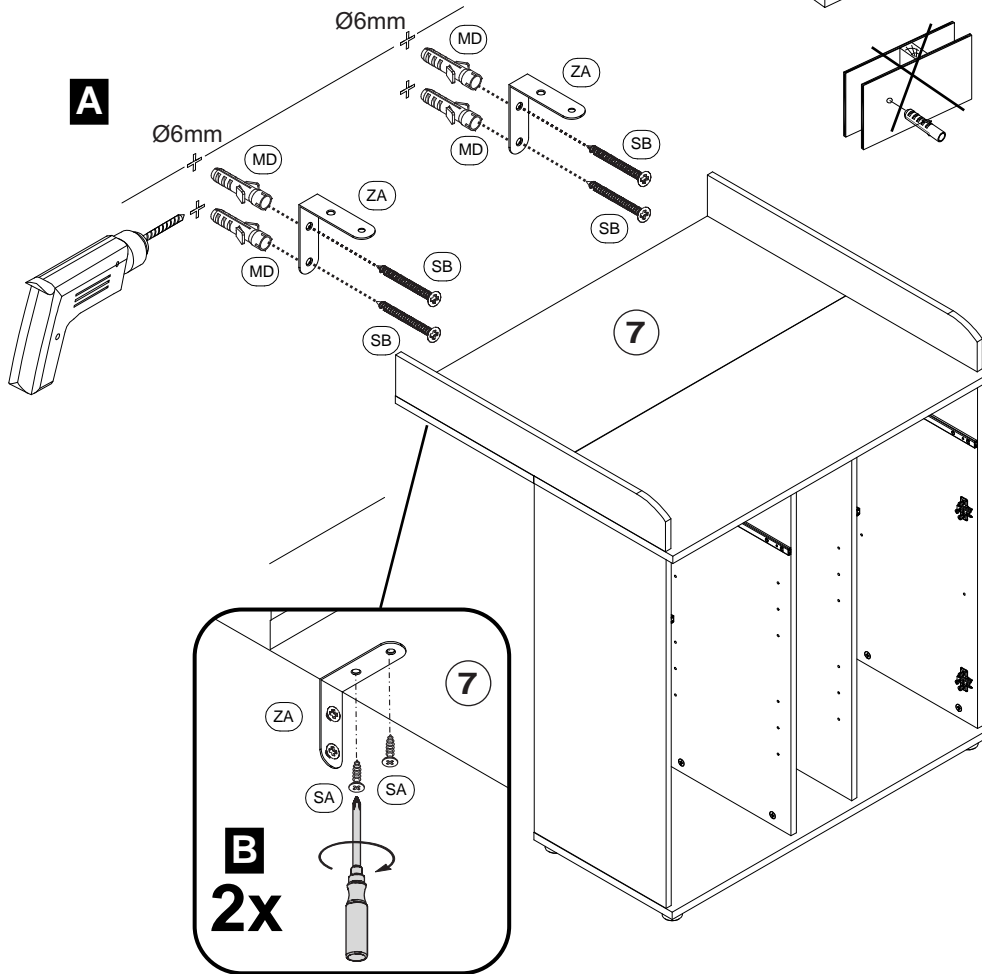
D 4 Stück  
 Confirmat

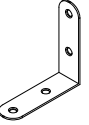
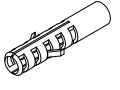




**9**



**Achtung!**  
 Wandbefestigung  
 zwingend erforderlich.

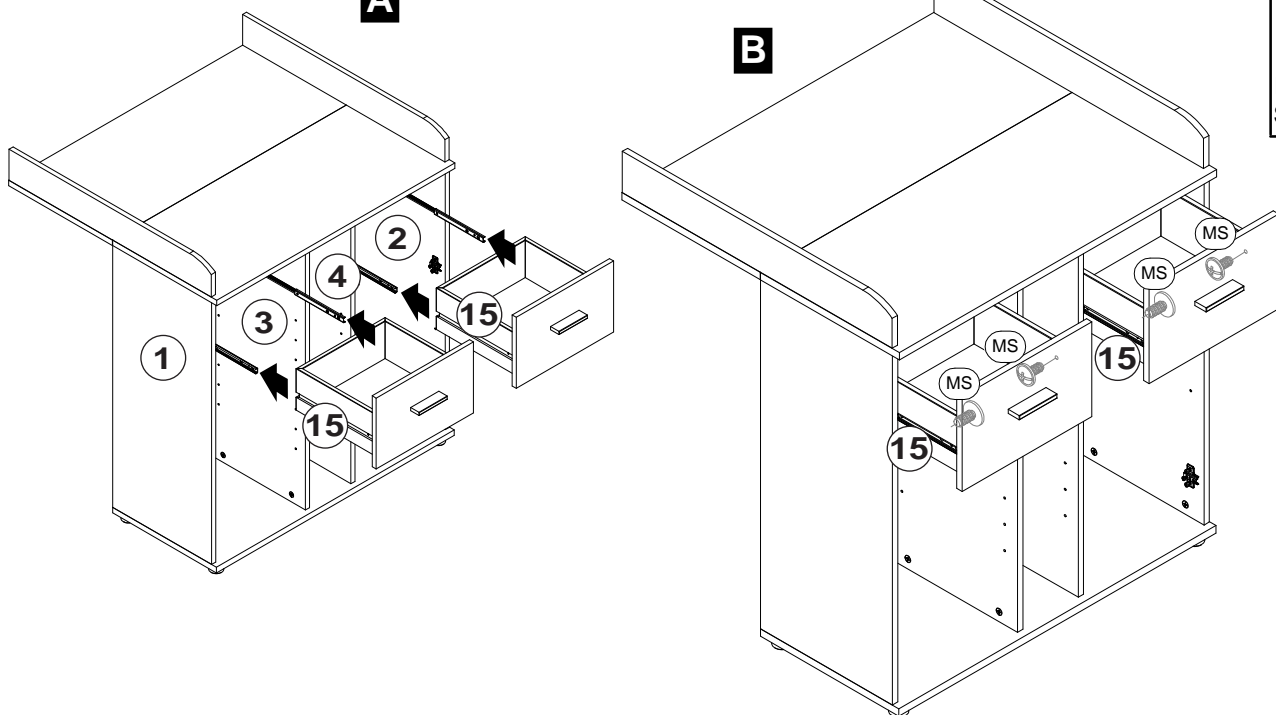



-  ZA 2 Stück Winkel
-  MD 4 Stück Mauerdübel
-  SB 4 Stück Schraube 3,5x30
-  SA 4 Stück Schraube 3,5x12

**10**

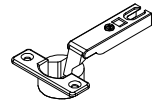
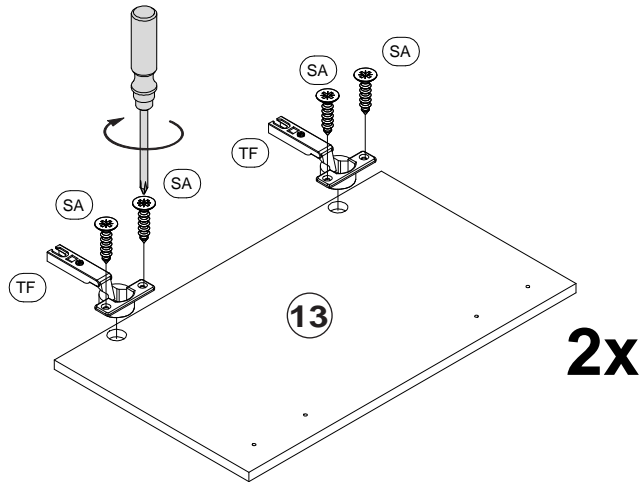
**A**

**B**



-  MS 4 Stück Schraube M4x9

**11**

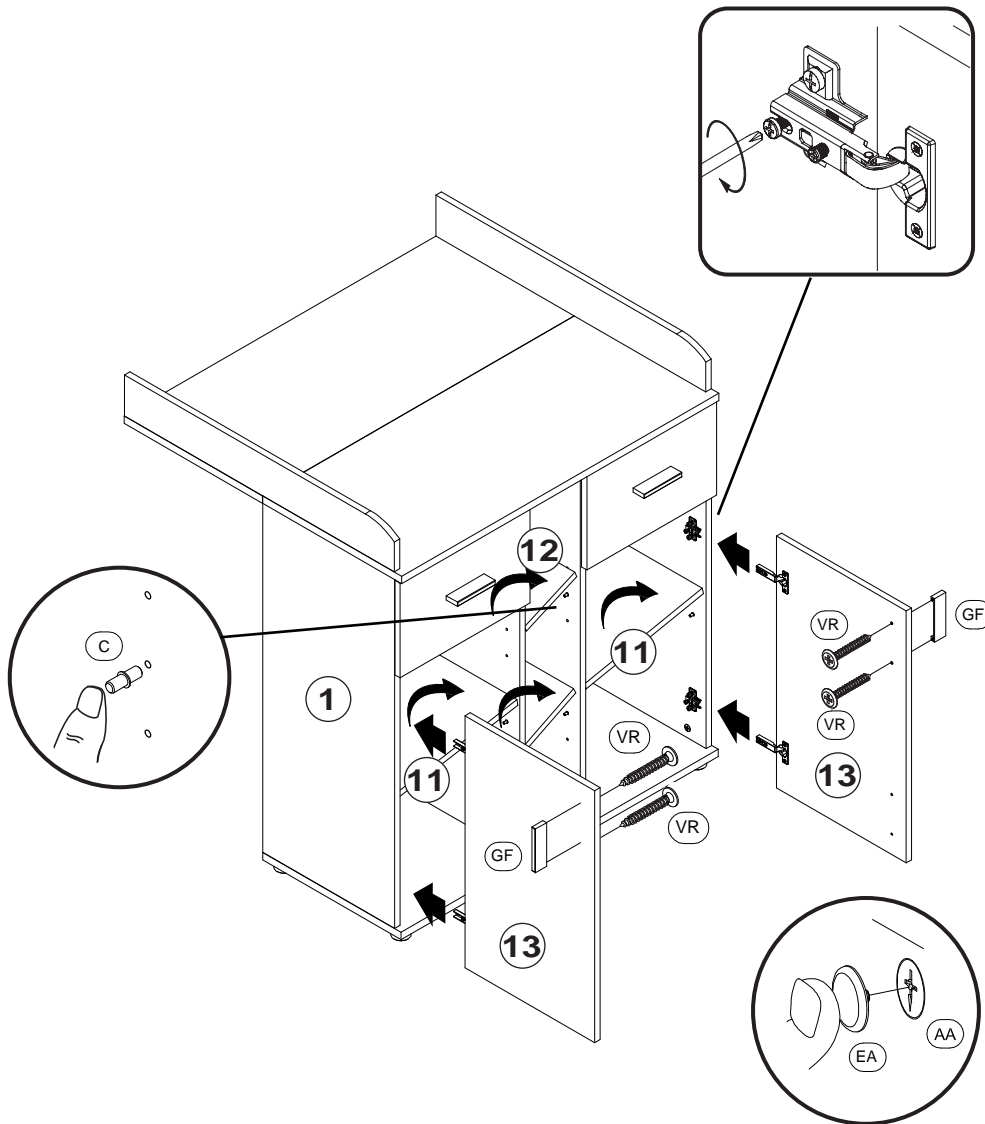


TF 4 Stück  
 Scharnier

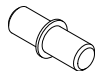


SA 8 Stück  
 Schraube 3,5x12

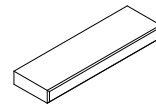
**12**



VR 4 Stück  
 Schraube 4,0x25



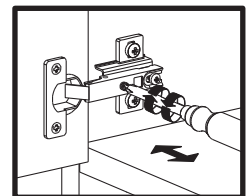
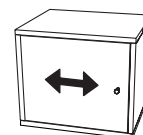
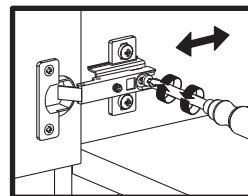
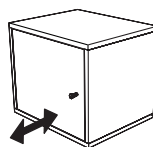
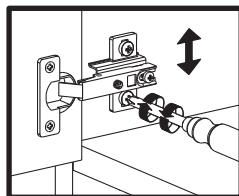
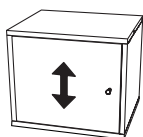
C 16 Stück  
 Bodenträger



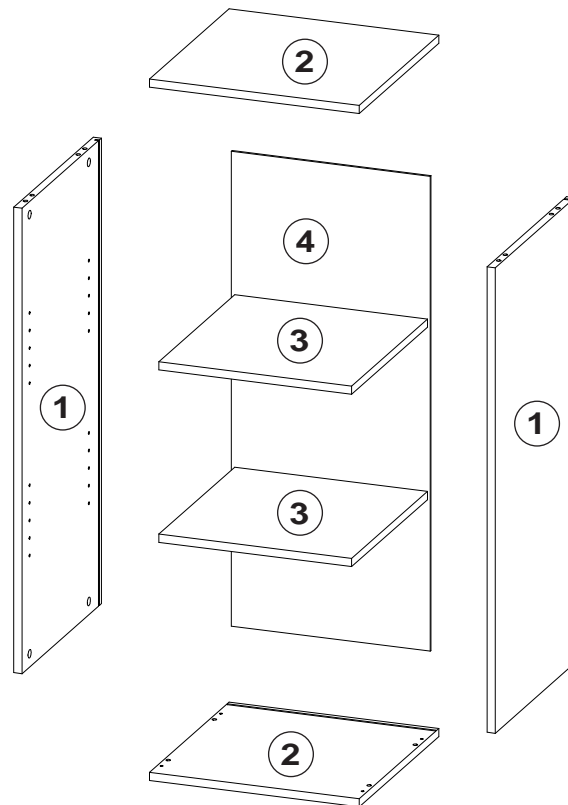
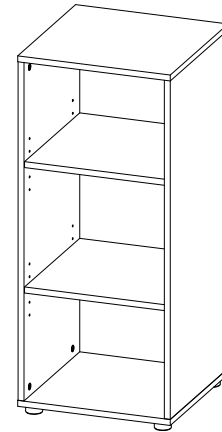
GF 2 Stück  
 Griff


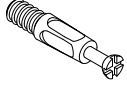



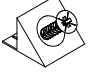

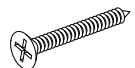


EA 16 Stück  
 Abdeckkappe

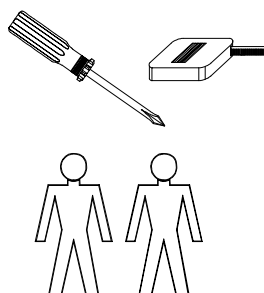


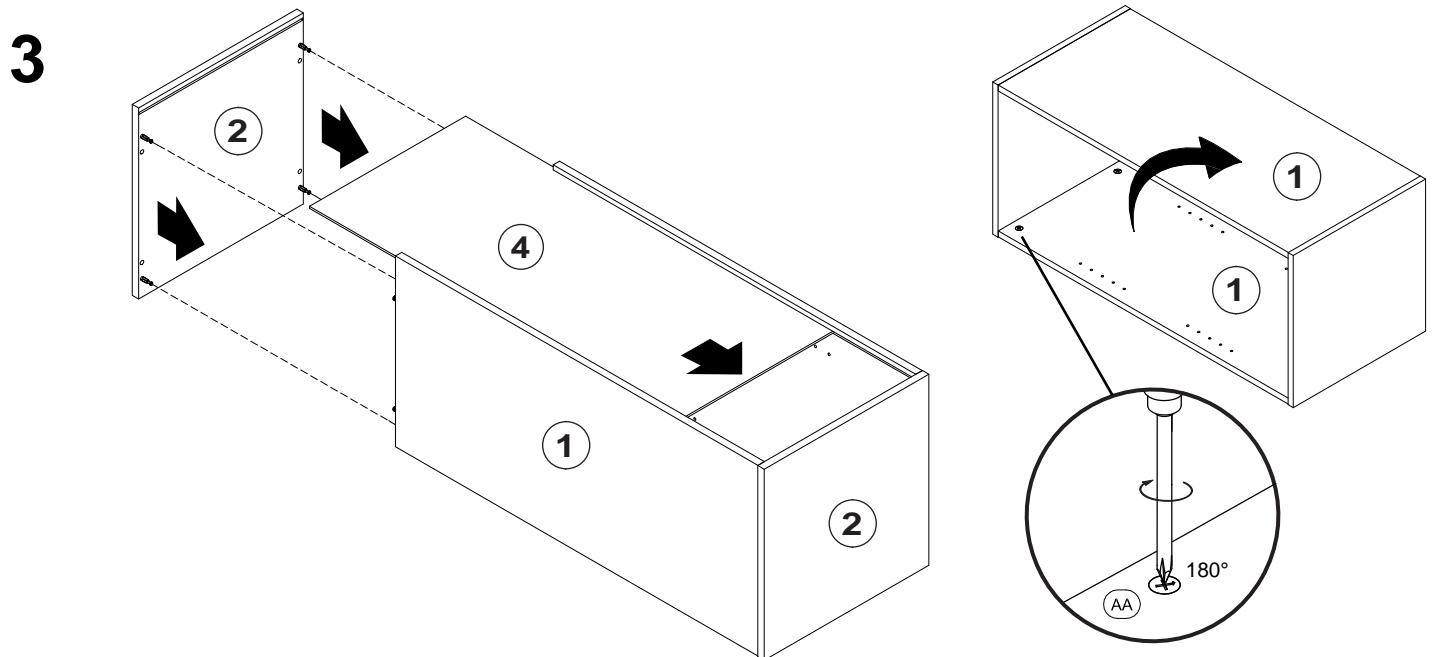
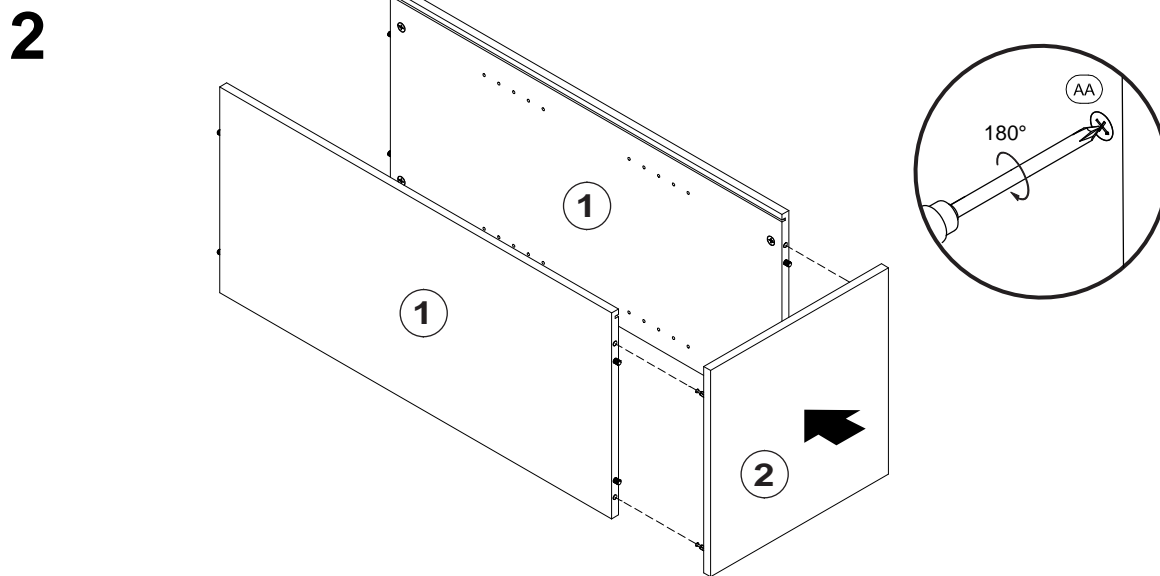
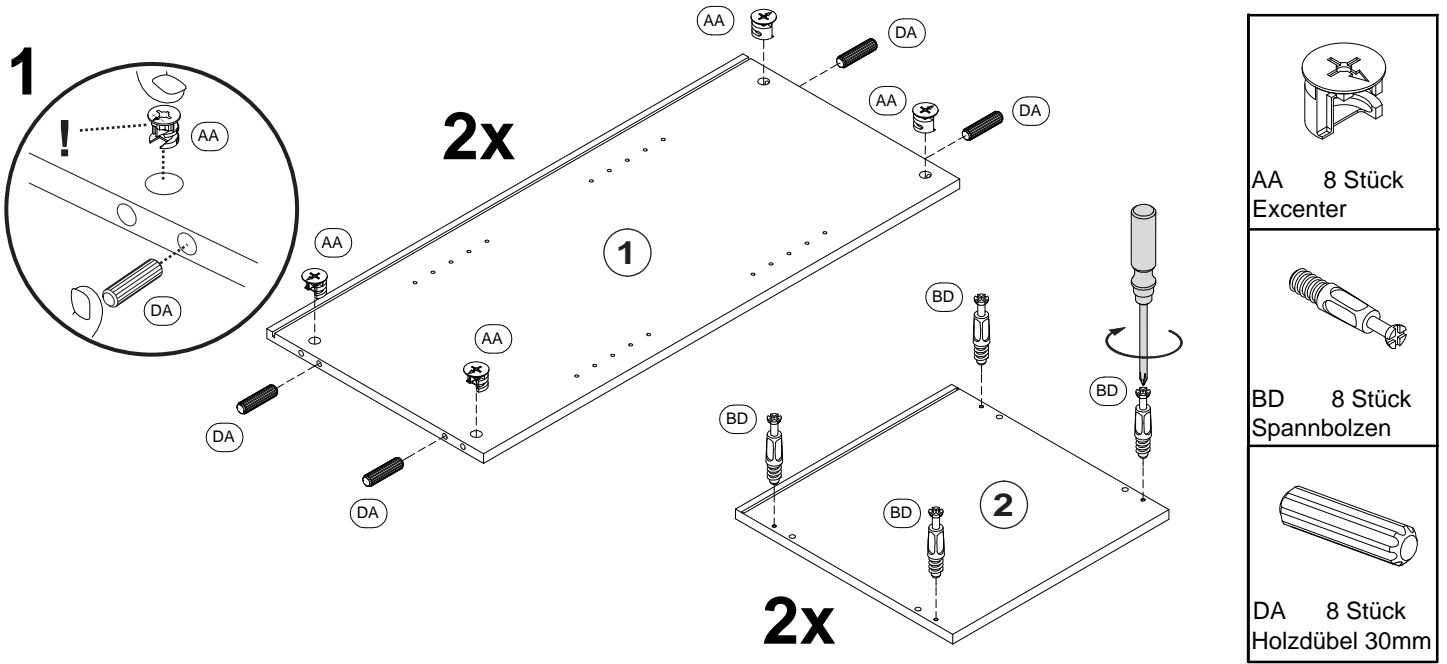
- D:** Montageanleitung  
**EN:** Assembly instructions  
**FR:** Notice de montage  
**SK:** Montážny návod  
**CZ:** Instrukce  
**P:** Instruções  
**E:** Instrucciones de montaje  
**RO:** Instructiuni de montare  
**PL:** Instrukcja  
**H:** Összeszerelési Útmutató  
**GR:** Οδηγίες συαρμολογησης  
**HR:** Uputa za montažu  
**BG:** Инст рукция за мон таж



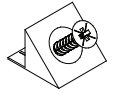
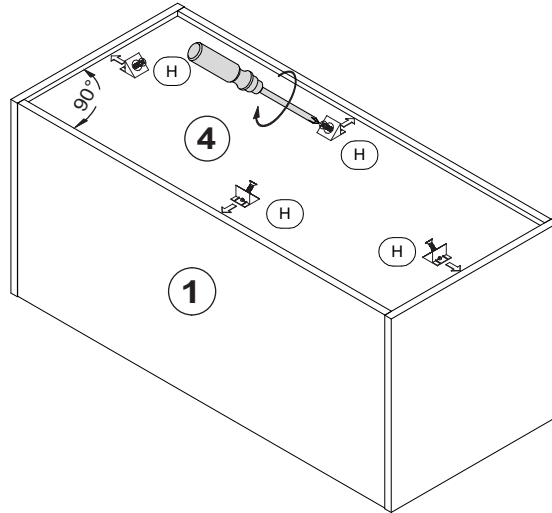
	AA 8 Stück Excenter		BD 8 Stück Spannbolzen
	DA 8 Stück Holzdübel 30mm		C 8 Stück Bodenträger
	EA 8 Stück Abdeckkappe		H 4 Stück Rückwandkeil
	FU 4 Stück Gleifuss		VS 4 Stück Schraube 4,0x30

- D:** Für die Montage dieser Type benötigen Sie:  
**EN:** For the assembly, you need:  
**FR:** Pour le montage, vous avez besoin de  
**SK:** K montáži budete potrebovať:  
**CZ:** Montáž tohoto typu vyžaduje:  
**P:** Para a montagem deste artigo necessita de:  
**E:** Para el montaje necesita:  
**RO:** Pentru montarea acestui model aveti nevoie de:  
**PL:** Do montazu sa potrzebnie:  
**H:** Az összeszereléshez javasoltan:  
**GR:** Για Την συαρμολογηση αυτου Του TuTTου χρειαζοσαστε:  
**HR:** Za montažu vam je potrebno:  
**BG:** За монтажа са Ви необходими:



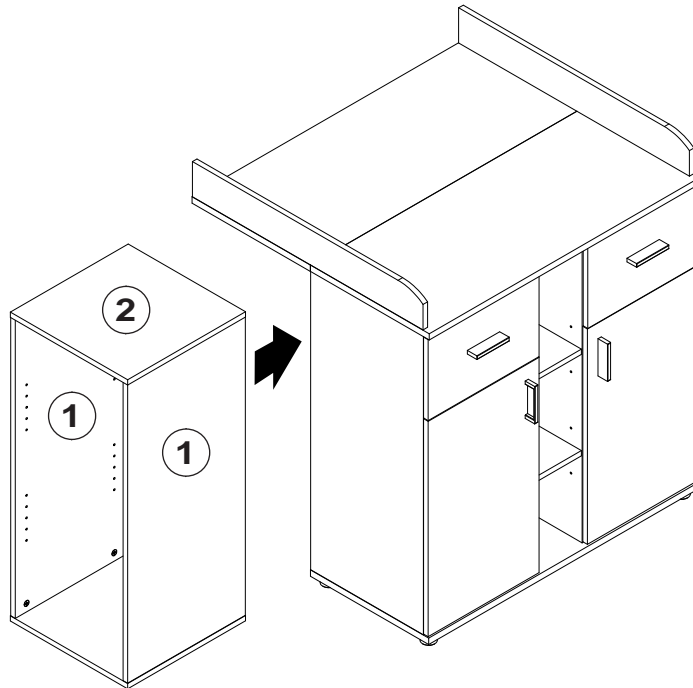
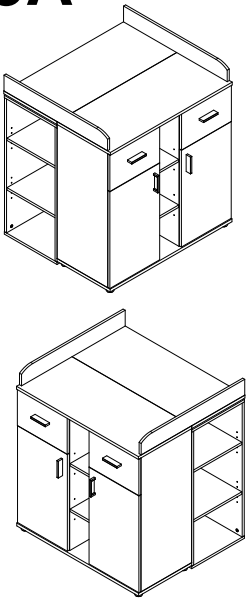


**4**

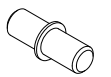
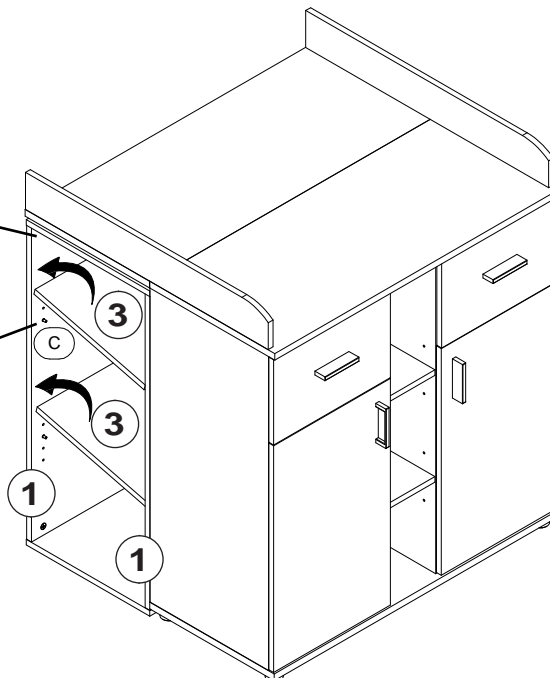
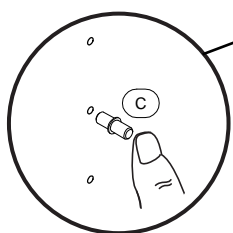
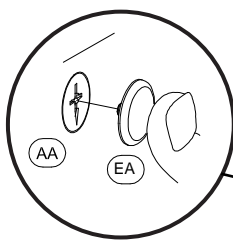


H 4 Stück  
Rückwandkeil

**5A**



**6A**

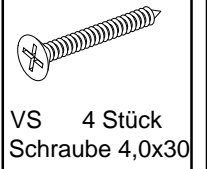
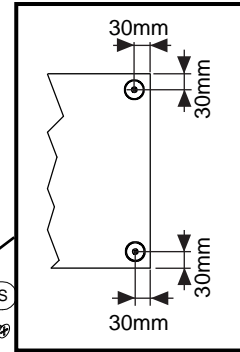
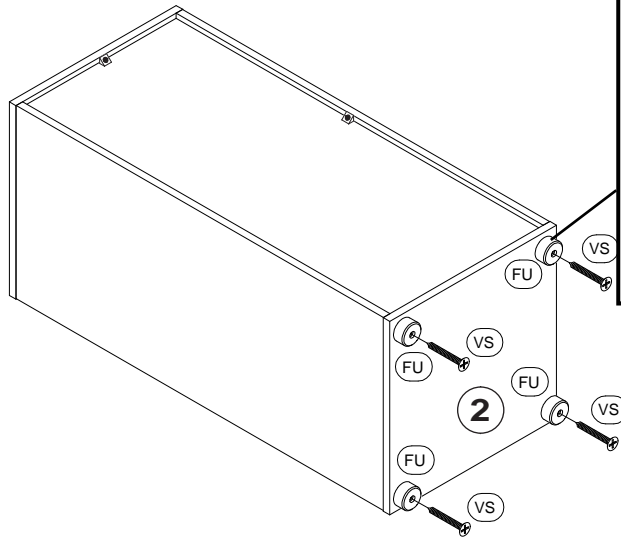
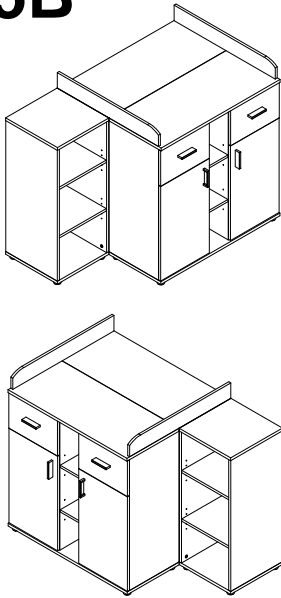


C 8 Stück  
Bodenträger

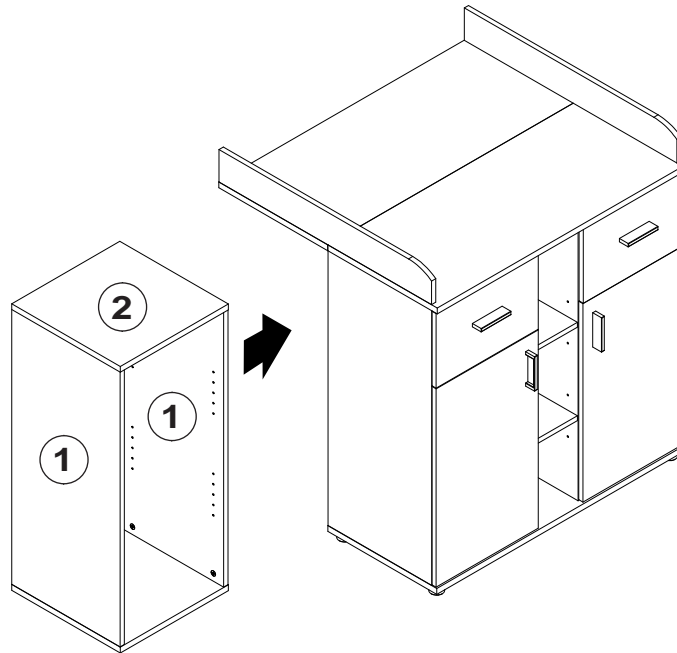


EA 8 Stück  
Abdeckkappe

**5B**



**6B**



**7B**

