

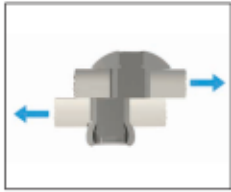
HOCHFESTE BLINDNIETE

PRODUKTÜBERSICHT UND DATENBLÄTTER

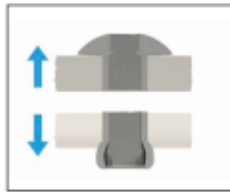
HIGH STRENGTH BLIND RIVETS
PRODUCT GUIDE AND DATA SHEETS

RIVETS À HAUTE RÉSISTANCE
PRODUITS ET DONNÉES TECHNIQUES

GEPRÜFT NACH ISO 14589 TESTED ACCORDING ISO 14589 TESTÉS SELON ISO 14589



Schertest
Shearing test
Essai de résistance
au cisaillement



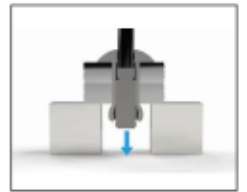
Zugtest
Tensile test
Essai de résistance
à la traction



Test Nietdornausdrückkraft
Mandrel push out test
Essai de retenue
de la tête de rivet



Test Nietdornbruchkraft
Mandrel breaking test
Essai de rupture de la tige



Test Restnietdornverriegelung
Mandrel retaining test
Essai de résistance au
désassemblage de la tige

Die ISO 14589 beinhaltet die folgenden Prüfungen:

Scherkraft

Ist die Kraft, die eine Blindniete bei Beanspruchung waagrecht zu ihrer Längsachse bis zum Versagen der Nietverbindung aushalten kann. Die Angaben der Scherkräfte (N = Newton) im Katalog sind die typischen Werte, ermittelt nach Testmethode ISO 14589 (2000).

Zugkraft

Ist die Kraft, die eine Blindniete bei Beanspruchung in Richtung ihrer Längsachse bis zum Versagen der Nietverbindung aushalten kann. Die Angaben der Zugkräfte (N = Newton) im Katalog sind die typischen Werte, ermittelt nach Testmethode ISO 14589 (2000).

Prinzip der Prüfung der Nietdornausdrückkraft

Der Versuch besteht aus einer axialen Belastung des Nietdorns von der Kopfseite des Blindnietes her, bis er ausgedrückt wird.

Prinzip der Prüfung der Nietdornbruchkraft

Der Versuch besteht in der Belastung des aus der Niethülse entfernten Nietdorns in einer Prüfvorrichtung durch eine Zugkraft, bis Bruch eintritt.

Prinzip der Prüfung der Restnietdornverriegelungsfähigkeit

Die Prüfung besteht in einer axialen Belastung des Nietdorns, von der Kopfseite des vernieteten Nietes her, bis zum Erreichen der Kopf-Rückhaltekraft.

Alle Angaben erfolgen in Newton,
1kp = 9,80665 N (10 N).

Für jede gelieferte Charge händigt GOEBEL auf Anfrage die Testergebnisse aus. Mit den Prüfungen wird sichergestellt, dass nur einwandfreie Ware ausgeliefert wird und der Kunde eine prozesssichere Verarbeitung gewährleisten kann.

This inspection ISO 14589 includes the following points:

Shearing Strength

This is the force, acting horizontally to the longitudinal axis, the rivet can stand when strained until the rivet joint breaks down. The named shearing strength (N = Newton) in this catalogue is the typical value, determined according to test method ISO 14589 (2000).

Tensile Strength

This is the force the rivet can stand in the direction to its longitudinal axis when strained until the rivet joint breaks down. The named tensile strength (N = Newton) in this catalogue is the typical value, determined according to test method ISO 14589 (2000).

Principle of mandrel push out resistance test (prior to setting)

The test consists of loading the mandrel axially from the head side of a blind rivet until it is pushed out.

Principle of the mandrel break load test

The test consists of straining the mandrel removed from the rivet body in a test fixture by a tensile load to fracture.

Principle of head retention capability test

The test consists of loading the mandrel axially, from the head side of a set blind rivet up to the head retention load.

All details in Newton,
1kp = 9,80665 N (10N)

For every delivered batch GOEBEL is able to hand-out the inspection report. With this procedure it is guaranteed that only tested items will be delivered for a customer's safe treatment.

La norme ISO 14589 comporte les essais suivants:

Résistance au cisaillement

Est la force perpendiculaire à l'axe longitudinal du rivet qui doit être exercée sur celui-ci pour que la fixation se casse. Les données des forces de cisaillement (N = Newton) figurant dans le catalogue sont des valeurs typiques, déterminées conformément à la méthode d'essai ISO 14589 (2000).

Résistance à la traction

Est la force longitudinale à l'axe du rivet à laquelle le rivet peut résister jusqu'à casser. Les données des forces de traction (N = Newton) figurant dans le catalogue sont des valeurs typiques, déterminées conformément à la méthode d'essai ISO 14589 (2000).

Principe du test de retenue de la tête du rivet

Le test consiste à exercer une charge axiale au niveau de la tête du rivet jusqu'à ce que la tige sorte.

Principe du test de rupture de la tige

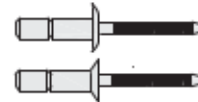
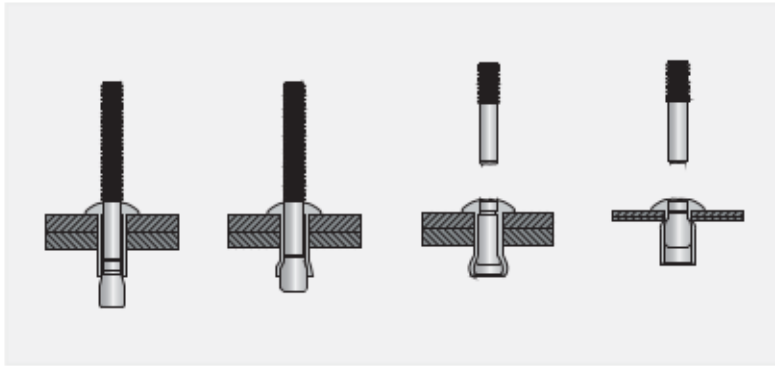
Le test consiste à exercer avec l'appareil de test une traction sur la tige sortie du rivet jusqu'à ce que celle-ci se casse.

Principe du test de résistance de la sécurisation du restant de la tige dans le rivet

Le test consiste à exercer une charge axiale sur la tête du rivet posé. Le test est effectué jusqu'à ce que le reste de la tige bien sécurisé sorte du rivet.

Toutes les informations sont données en Newton.
1kp = 9,80665 N (10N).

Le résultat des essais de chaque charge pourra être joint sur demande à la livraison. De part ces essais, il pourra être assuré que seul un produit irrécusable sera livré et que nos clients puissent assurer un traitement fiable.



Flachrundkopf / Domed head / Tête plate

Senkkopf / Countersunk head / Tête fraisée



Die Hochfeste Blindniete GO-LOCK zeichnet sich durch ihr doppeltes Verriegelungssystem, bündigen Nietdomabriss, einen großen Klemmbereich und hohe Festigkeit aus. Selbst bei dynamischer Beanspruchung behält die Hochfeste Blindniete GO-LOCK ihren festen Sitz.

Der Abriss des Nietdoms erfolgt immer bündig, auch bei unterschiedlichen Materialstärken innerhalb des Klemmbereiches. Bei entsprechender Bohrlochvorbereitung ist die Verbindung spritzwasser- und staubdicht.

Der Restnietdorn wird unverlierbar in der Niiethülse eingeschlossen (mechanische Restnietdomverriegelung). Der innere Verriegelungsmechanismus schützt den verbleibenden Restnietdorn gegen Korrosion. Die gute Bohrlochfüllung sorgt für eine feste und vibrationsresistente Verbindung.

Anwendungsbeispiele für die Hochfeste Blindniete GO-LOCK sind im Karosserie und Fahrzeugbau, Anhänger- und Behälterbau, in der Bauindustrie, im Maschinen- und Gerätebau, sowie in der Automobilindustrie und der allgemeinen Industrie zu finden.

The high strength rivets GO-LOCK feature a double mandrel locking system, flush mandrel break, extensive grip range and high connection stability. Even under dynamic pressure, the high strength blind rivets GO-LOCK remain tight.

The rivet mandrel always breaks flush to the setting head, even with various material thicknesses if these are within the rivet's grip range. With a properly pre-drilled hole these rivets are splash-proof and dust-tight.

The remaining mandrel is undetachably locked into the rivet body (mechanical mandrel-locking). The inner locking mechanism protects the remaining mandrel from corrosion. The good drill hole filling assures a tight and vibration-resistant connection.

The high strength rivets GO-LOCK can be applied e.g. in vehicle manufacturing and car body construction, trailer and tank construction, in building industry, machine and tools building industry as well as in automotive industry and general industry.

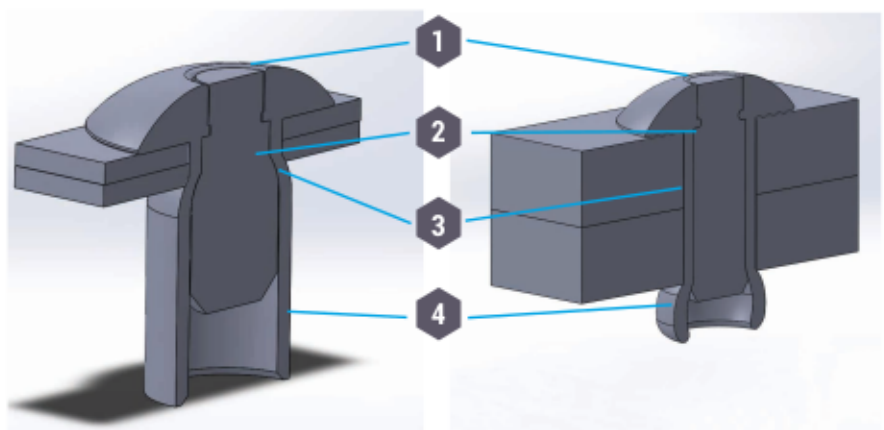
Les rivets à haute résistance GO-LOCK se caractérisent par un double système de fermeture, une cassure de la tige affleurante, une grande plage de sertissage et une haute résistance. Même sous sollicitation dynamique, le rivet à haute résistance GO-LOCK reste en place.

La cassure de la tige du rivet est toujours affleurante, même si les épaisseurs des matériaux sont différentes tout en restant dans la plage de sertissage. Les fixations sont étanches aux éclaboussures et à la poussière si les trous de préperçage conseillés sont respectés.

Le restant de la tige du rivet est enfermé dans le rivet de façon imperdable (verrouillage mécanique de la tige). Le mécanisme de verrouillage interne protège le restant de la tige contre la corrosion. Le bon remplissage du trou assure une fixation solide et résistante aux vibrations.

On trouve les rivets à haute résistance GO-Lock dans la construction de carrosserie et de véhicules, de remorques et contenants, de machines et d'outillages ainsi que dans la climatisation, dans l'industrie automobile et dans l'industrie au sens large.

- 1 Bündiger Nietdomabriss
Flush mandrel break
Cassure affleurante de la tige du rivet
- 2 Verriegeltes Restnietdorn
Safely locked remaining mandrel
Restant de tige imperdable
- 3 Gute Bohrlochfüllung
Good drill hole filling
Bon remplissage du trou
- 4 Große Schließkopfauflage auf der Blindseite
Large setting head on the blind side of connection
Gros Bulbe du côté aveugle





Vorteile auf einen Blick

- geeignet für schwere Belastungen
- großer Klemmbereich und hohe Klemmkraft, auch große Abstände zwischen den Bauteilen können zusammengezogen werden
- besonders hohe Scher- und Zugkräfte
- hervorragende Lochlaibungseigenschaften (spritzwasser- und staubdicht)
- hohe Schwingungsbeständigkeit
- der Abriss des Nietdoms erfolgt immer bündig
- der Restnietdorn wird unverlierbar in der Hülse eingeschlossen (keine Klappergeräusche)
- verbindet unterschiedlichste Materialkombinationen
- schnelle, einfache und sichere Verarbeitung
- unlösbare Verbindung
- kein Verzug der Bauteile durch Wärmeinleitung
- aufwendiges Nacharbeiten ist nicht erforderlich
- universell einsetzbar

Advantages at a Glance

- suitable for applications with heavy loads
- extensive grip range and high clamping force, components can be pulled together even if space between them is large
- very high shear and tensile values
- excellent hole bearing properties (splash-proof and dust-tight)
- high vibration resistance
- mandrel always breaks flush to setting head
- remaining mandrel is retained within the rivet body (without clapping sound)
- can fix very different material combinations
- fast, simple and secure handling
- permanent connection
- no heat sensitive deformation of connected elements
- no extensive finishing work is required
- all-purposer

Avantages

- bien conçu pour supporter de lourdes charges
- grande plage de sertissage et force de serrage, même si les pièces à sertir sont distantes l'une de l'autre, elles seront fixées ensemble
- résistance au cisaillement et à la traction particulièrement importante
- remarquable capacité de remplissage (étanche aux éclaboussures et à la poussière)
- haute résistance aux vibrations
- la cassure de la tige est toujours uniforme
- formation d'une languette du côté du bulbe qui donne une meilleure attache
- le restant de la tige du rivet est enfermé dans le rivet de façon imperdable (pas de bruit de cliquetage)
- assemblage de matériaux différents
- pose rapide, simple et sécurisée
- fixation indémontable
- pas de déformation des parties assemblées en cas d'apport de chaleur
- aucun travail de finition nécessaire
- usage universel

PRODUKT-EIGENSCHAFTEN / PRODUCT FEATURES / PROPRIÉTÉS DU PRODUIT

GOEBEL	Nietdornverriegelung	Klemmbereich	Schließkopf	Vibrationsbeständigkeit	Dichtigkeit	Dornabrissverhalten	Lochleibung
GO-LOCK	mechanische Nietdornverriegelung (innenliegend)	großer Klemmbereich	konusförmiger Schließkopf	hohe Vibrationsbeständigkeit	spritzwasserdicht	Dornabriss erfolgt plan	hervorragende Lochleibungseigenschaften

GOEBEL	Mandrel Locking	Grip Range	Closing Head	Vibration Resistance	Leak Tightness	Mandrel Break Performance	Hole Bearing
GO-LOCK	mechanical mandrel locking (tying inside)	extensive grip range	conical closing head	high vibration resistance	splash-proof	flush mandrel break	excellent hole bearing properties

GOEBEL	Mécanisme de verrouillage de la tige	Sertissage	Bulbe	Résistance aux vibrations	Étanchéité	Comportement lors de la rupture de la tige	Adaptation au trou de perçage
GO-LOCK	verrouillage mécanique de la tige (à l'intérieur)	grande plage de sertissage	bulbe en forme de cône	résistant aux hautes vibrations	étanche aux éclaboussures	rupture plane de la tige	qualité de remplissage du trou pré-percé particulièrement bonne

Anwendungen

- Automobilindustrie
- Karosserie- und Fahrzeugbau
- Bauindustrie
- Maschinen- und Gerätebau
- Allgemeine Industrie

Applications

- Automotive industry
- Vehicle manufacturing and car body construction
- Building industry
- Machine and tool building industry
- General industry

Utilisation

- Industrie automobile
- Construction carrosserie et véhicules Construction
- Industrie de la Construction
- Construction de machines et d'outillages
- Industrie au sens large