

**ERST-HOLZ**®

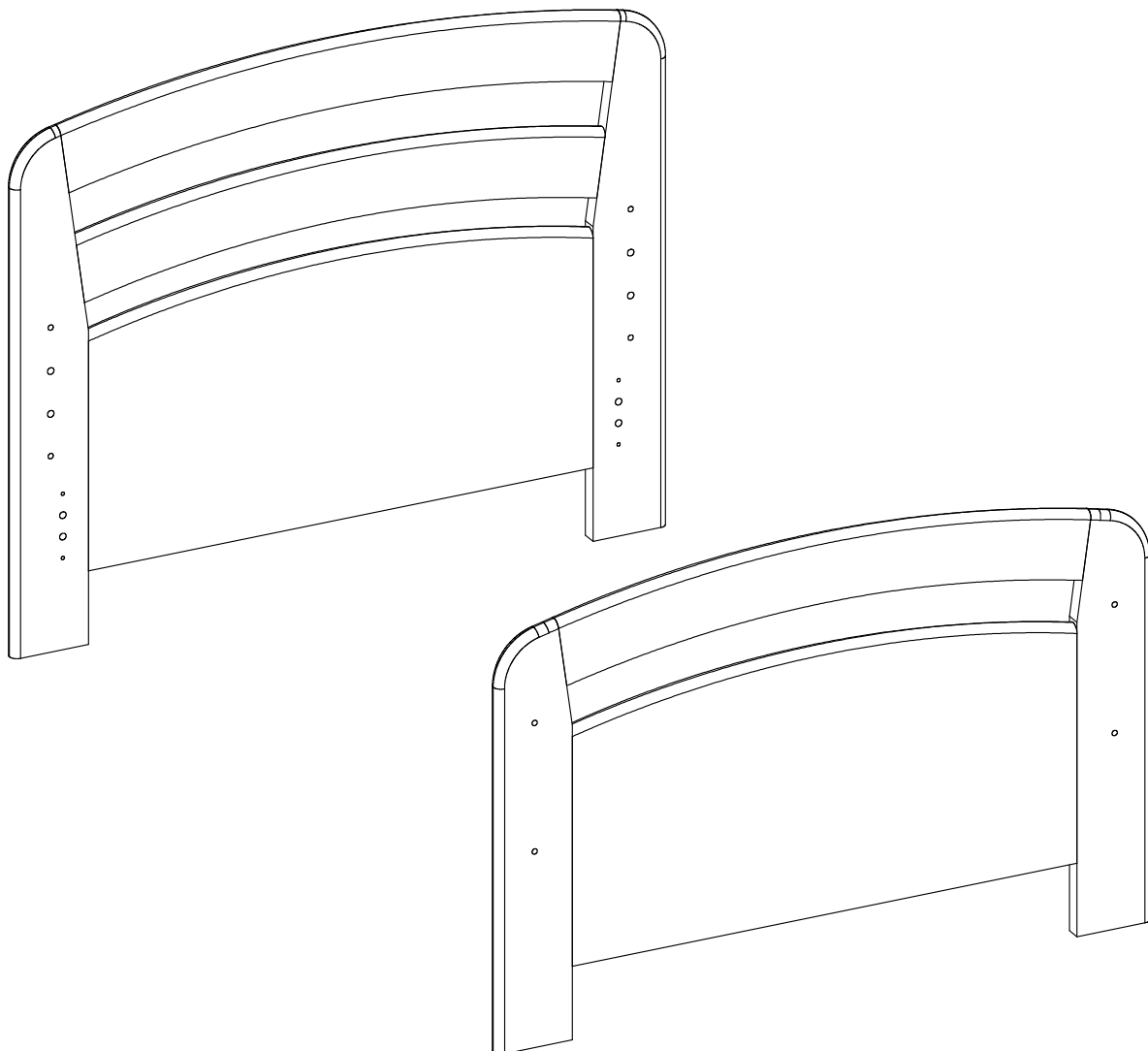
WWW.ERST-HOLZ.DE

Artikel-Nr.: 60.43-09/10

Datum: 11.02.2021

Seite 01 von 03

# Montageanleitung

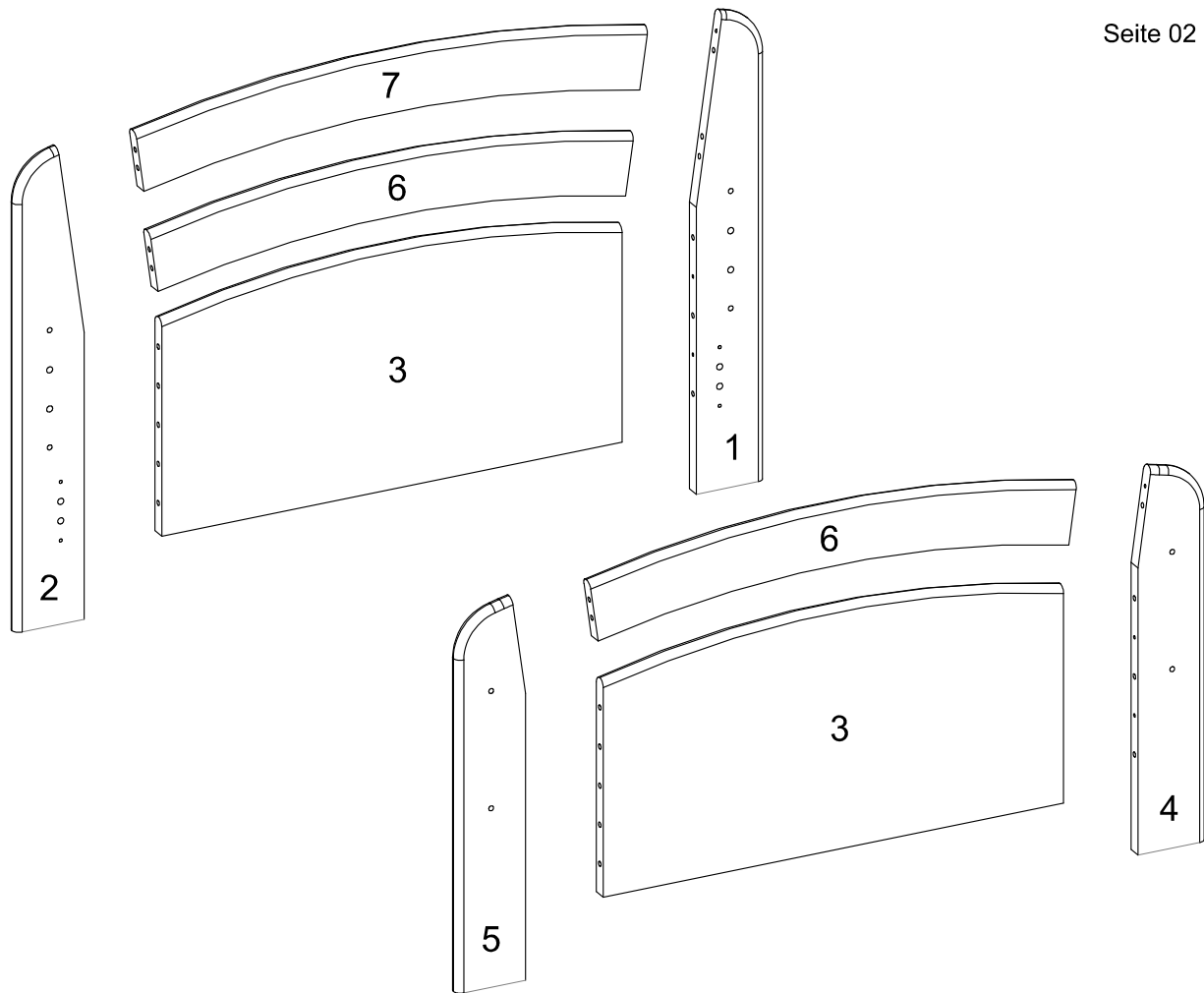


---

**ERST-HOLZ**® - die Marke für gute Holzprodukte

Steinhaus Handelsgesellschaft mbH & Co KG - Schauerödstr. 21 - 94152 Neuhaus - Tel.: 0 8503 924540

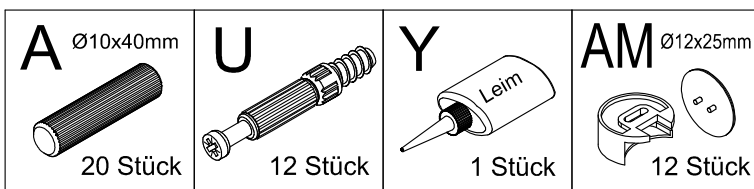
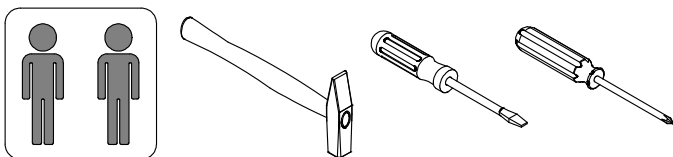
E-Mail: [auftrag@erst-holz.de](mailto:auftrag@erst-holz.de)

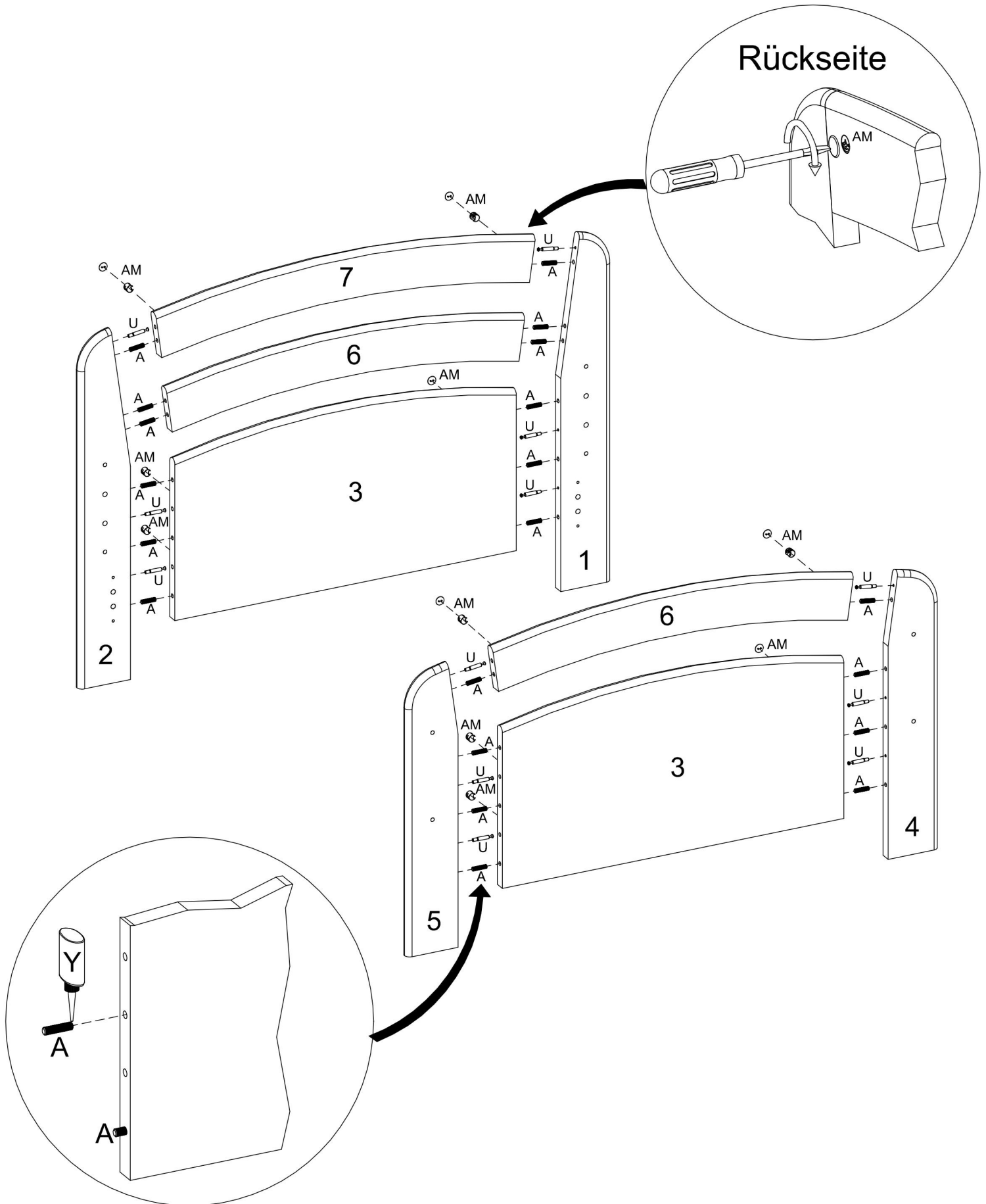


**Achtung!**  
 Bevor Sie die Schrauben, Dübel, Muttern in die dafür vorgesehenen Löcher stecken, prüfen Sie, ob sich gegebenenfalls noch Holzspäne in den Löchern befinden.

Teile-Nr.	Bezeichnung	Anzahl
1	Pfosten Kopfteil rechts	1
2	Pfosten Kopfteil links	1
3	Füllung Kopfteil / Fußteil	2
4	Pfosten Fußteil rechts	1
5	Pfosten Fußteil links	1
6	Leiste "A"	2
7	Leiste "B"	1

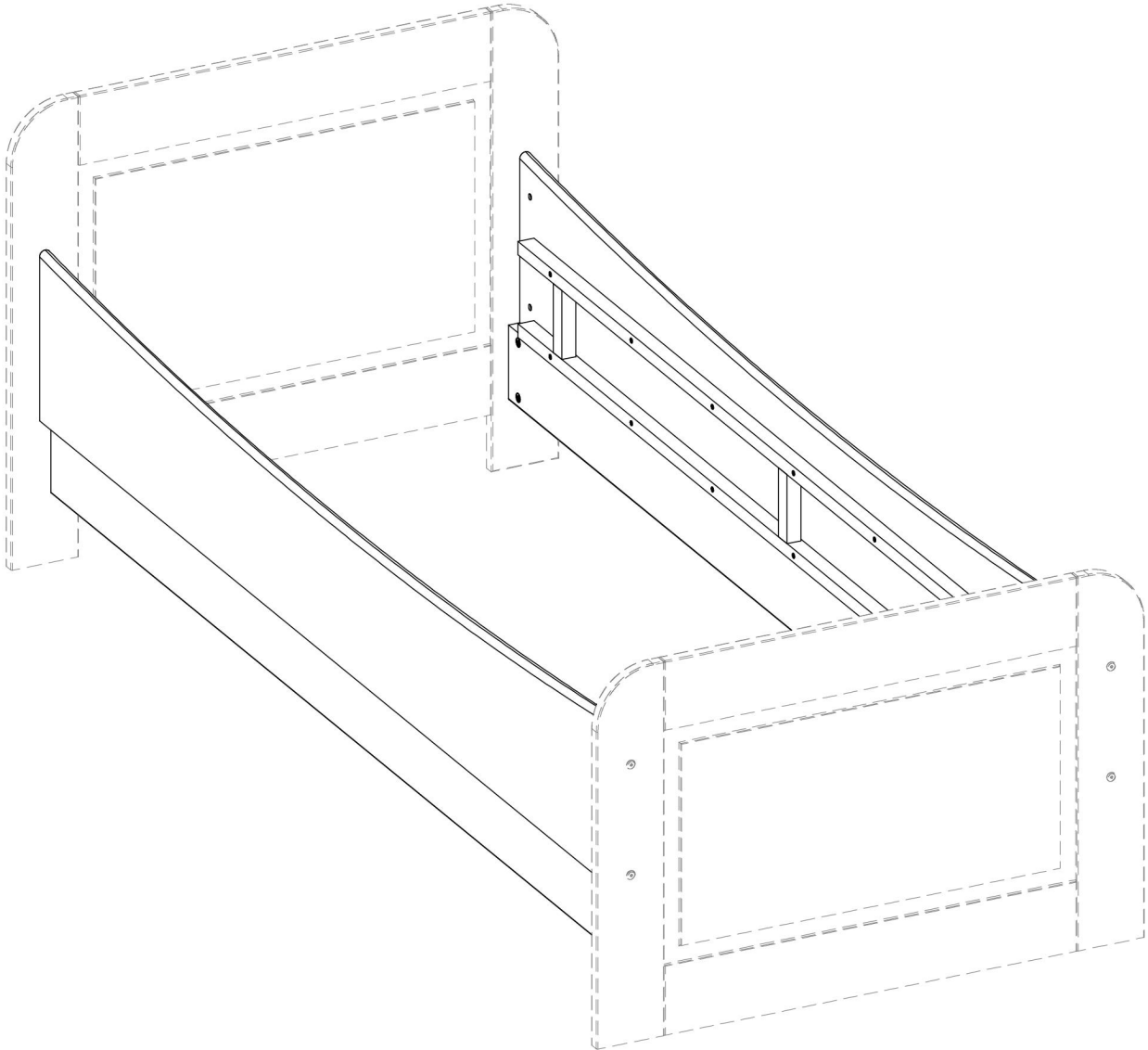
Sie benötigen zum Aufbau:







# Montageanleitung



Passend für dieses Bett bieten wir als Zubehör den Bettkasten 90.10-S4, 90.10-S4/2 oder 90.10-S3 an. Bitte beachten Sie, bei Nutzung des Bettkastens darf die unterste Blende des Bettes NICHT montiert werden. Ersatzweise wird dort der Bettkasten eingeschoben.

*Comme accessoires assortis a ce lit, nous proposons des tiroirs de lit N° 90.10-S4, 90.10-S4/2 ou N° 90.10-S3. Veuillez noter que lors de l'utilisation du tiroir, le panneau inférieur du lit ne doit pas être installé. Au lieu de cela, le tiroir y est inséré.*

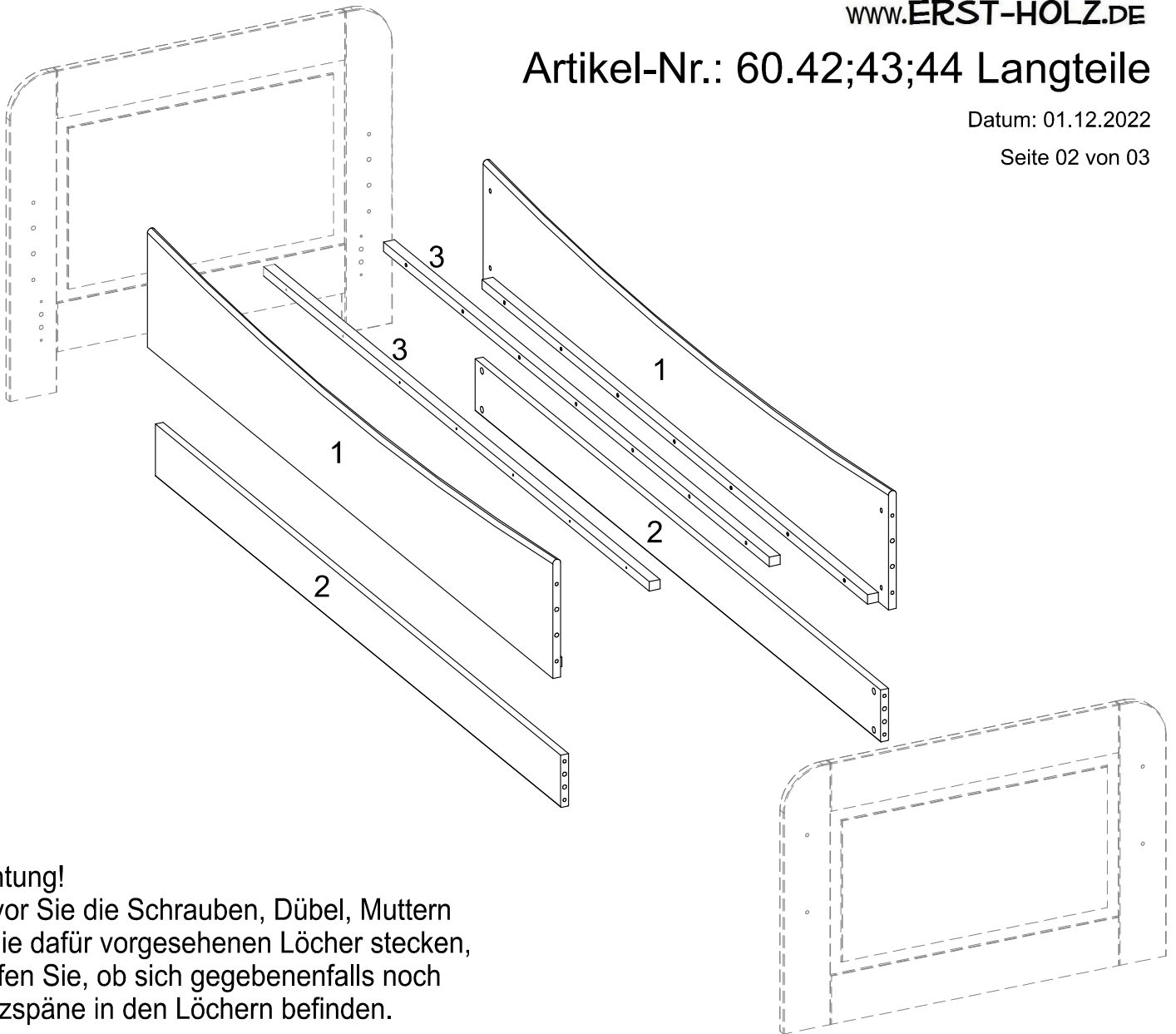
*As suitable accessories for this bed, we offer the bed boxes 90.10-S4, 90.10-S4/2 or 90.10-S3. Please note that when using the bed box, the bottom panel of the bed must NOT be fitted. Instead, the bed box is pushed in there.*

*Offriamo a questa base letto come accessori i cassettoni 90.10-S4, 90.10-S4/2 o 90.10-S3. Si prega di notare che quando si utilizzano i cassetti la base del letto, il pannello inferiore del letto NON deve essere assemblato.*

# Artikel-Nr.: 60.42;43;44 Langteile

Datum: 01.12.2022

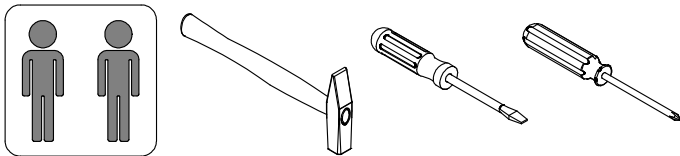
Seite 02 von 03



**Achtung!**  
 Bevor Sie die Schrauben, Dübel, Muttern in die dafür vorgesehenen Löcher stecken, prüfen Sie, ob sich gegebenenfalls noch Holzspäne in den Löchern befinden.



Sie benötigen zum Aufbau:



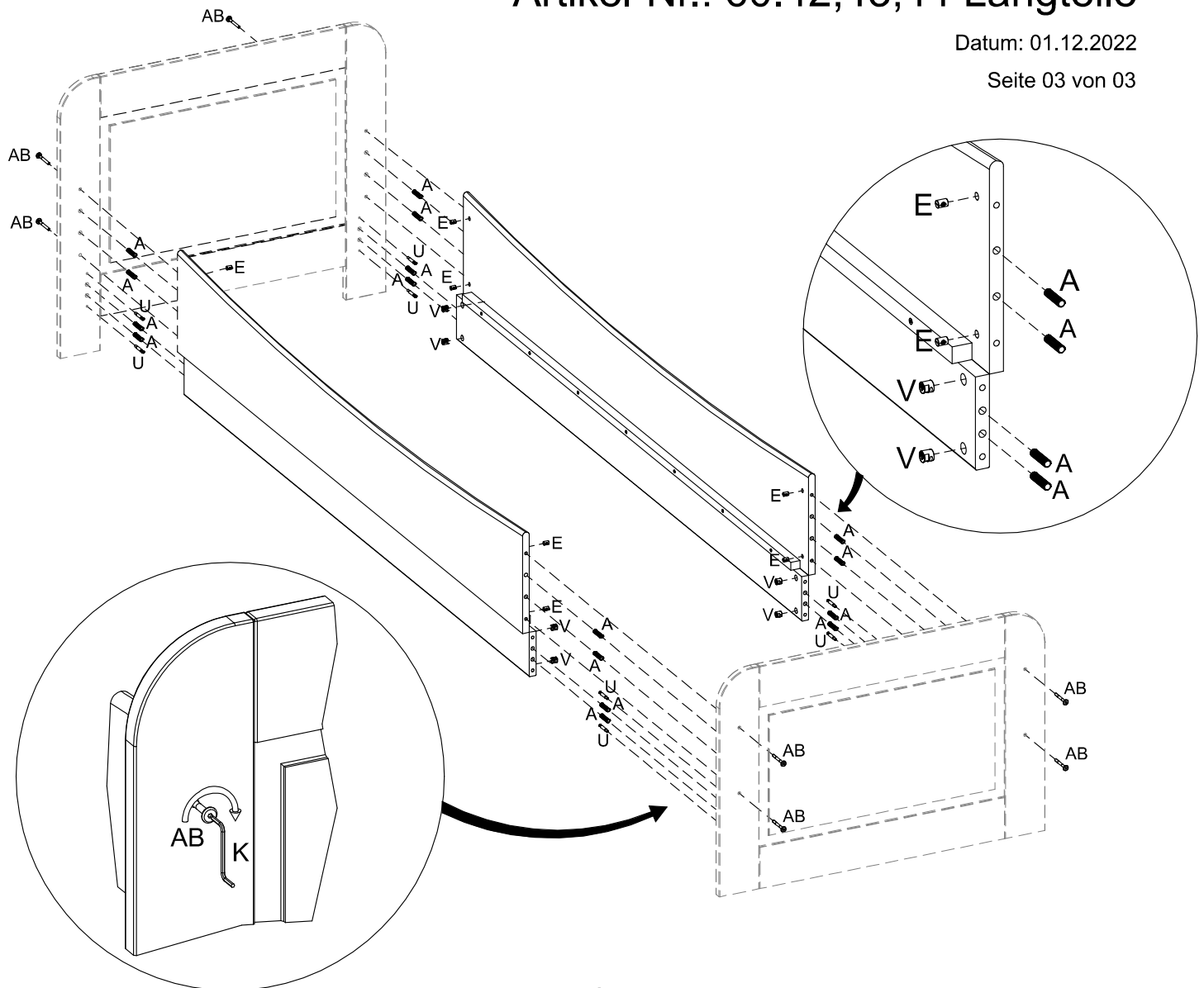
Teile-Nr.	Bezeichnung	Anzahl
1	Seitenteil oben	2
2	Seitenteil unten	2
3	zusätzliche Auflageleisten	2

<b>A</b> Ø10x40mm  16 Stück	<b>E</b>  8 Stück	<b>K</b>  1 Stück	<b>U</b>  8 Stück	<b>V</b> Ø12x15mm  8 Stück	<b>AB</b> M6x60  8 Stück	<b>AC</b> Ø4,0x45mm  14 Stück	<b>BG</b> 12x3x2,5cm Distanzklotz  6 Stück
<b>BH</b> 6x3x2,5cm Distanzklotz  6 Stück							

# Artikel-Nr.: 60.42;43;44 Langteile

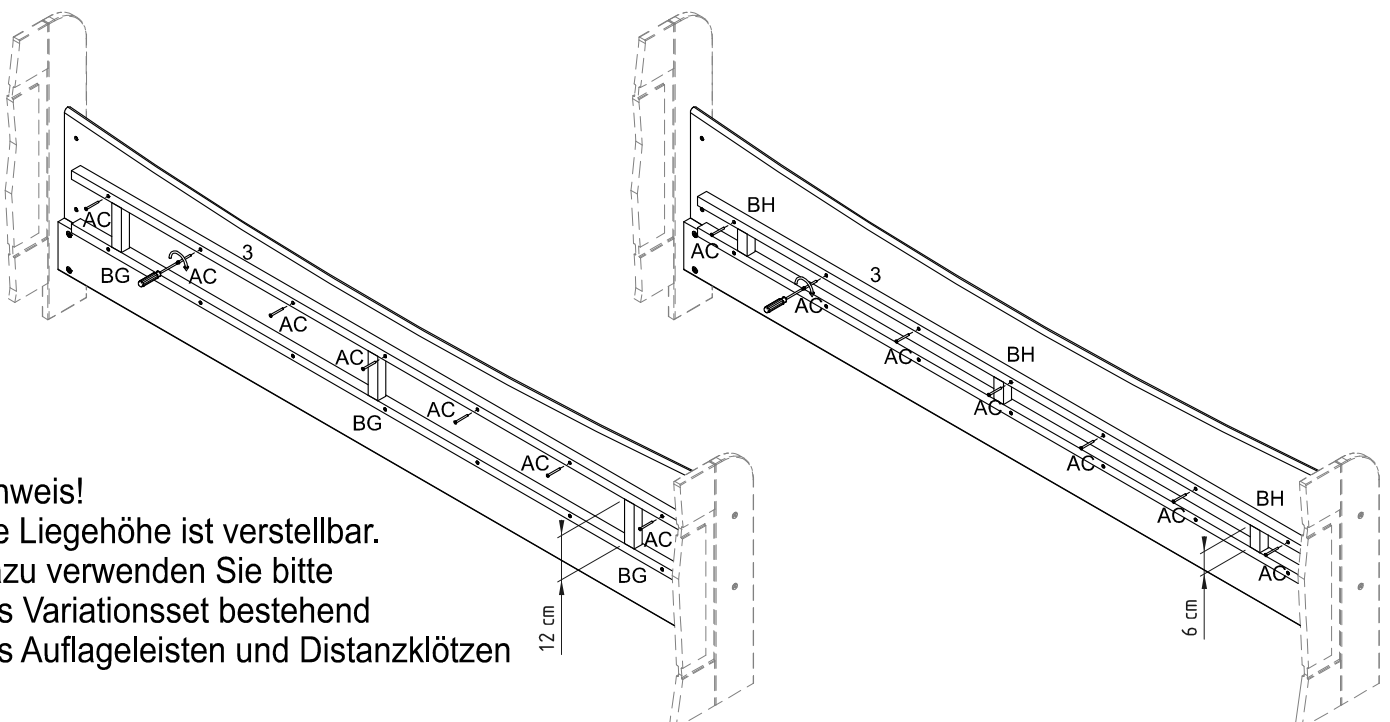
Datum: 01.12.2022

Seite 03 von 03



A - 12 cm

B - 6 cm



**Hinweis!**  
Die Liegehöhe ist verstellbar.  
Dazu verwenden Sie bitte  
das Variationsset bestehend  
aus Auflageleisten und Distanzklötzen