

heidenfeld



ORIGINAL BEDIENUNGSANLEITUNG

GH-400 & GH-500
GAS-TERRASSENHEIZPILZ

Artikelnummer: PR0032149 & PR0032150

EINLEITUNG

Sehr geehrte Kundin, sehr geehrter Kunde,

wir möchten Sie zum Kauf Ihres neuen Gas-Terrassenheizpilz der Marke Heidenfeld beglückwünschen. Heidenfeld bietet eine breite Palette an Terrassenheizpilzen, Heizstrahlern und Infrarotheizungen an. Alle Geräte entsprechen den derzeit gültigen Normen und verfügen somit über höchste Qualitätsstandards.

Beachten Sie insbesondere die Sicherheitshinweise. Sollten Sie dieses Produkt an Dritte weitergeben, muss diese Bedienungsanleitung mit ausgehändigt werden.

Damit Sie Ihren Gas-Terrassenheizpilz mit voller Funktionsfähigkeit nutzen können und noch lange Freude daran haben, lesen Sie die Gebrauchsanleitung vor Inbetriebnahme sorgfältig durch.




Wir wünschen Ihnen viel Spaß!

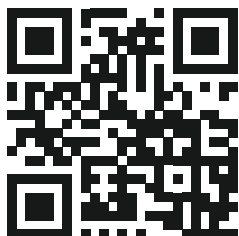
Lesen Sie dieses gesamte Dokument vor der Inbetriebnahme und der ersten Benutzung aufmerksam durch. Es liegt in Ihrer Verantwortung, jeden Nutzer dieses Geräts in allen Sicherheitsvorkehrungen und Hinweisen sorgfältig und ordnungsgemäß zu unterweisen. Bewahren Sie diese Gebrauchsanleitung sicher und sorgfältig auf!

Wir lassen Sie nicht alleine!

Sollten Sie Hilfe bei der Inbetriebnahme oder bei der Instandhaltung Ihres Geräts benötigen, können Sie uns gerne unter der unten angegebenen Telefonnummer erreichen. So lassen sich alle Fragen schnell und unkompliziert in einem Telefonat klären. Alternativ können Sie uns auch eine Mail zuschicken. Unser Serviceteam steht Ihnen zudem gerne für Fragen rund um die Reparatur und den Austausch von Teilen zur Verfügung.

Miweba GmbH

 Gewerbepark 20
96149 Breitengüßbach
 09544 9879080
 kundenservice@miweba.de



miweba.de



@miwebaTV



@miweba.de



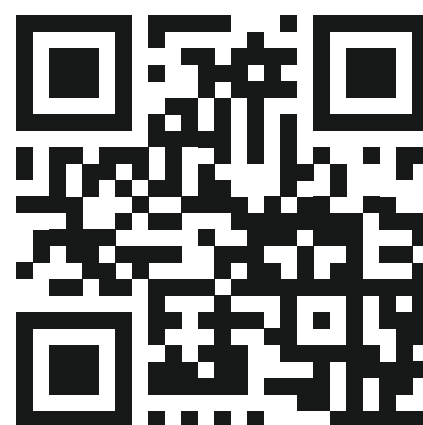
@miwebagmbh

INHALTSVERZEICHNIS

1. Technische Daten	8
2. Wichtige Sicherheitshinweise.....	9
3. Anforderungen an das zu verwendende Gas	11
4. Übersicht Teileliste.....	11
5. Warnung.....	13
6. Montage.....	12
7. Aufstellung.....	18
8. Dichtungsprüfung	19
9. Inbetriebnahme	20
10. Außerbetriebnahme.....	20
11. Reinigung und Wartung	21
12. Entsorgung.....	22

HILFE ZUM PRODUKT

Weitere Informationen wie FAQs zum Produkt, YouTube-Aufbauvideos sowie technische Daten finden Sie unter diesem Link.



Scannen Sie hierfür einfach den QR-Code.

1. TECHNISCHE DATEN

Ausführung und Merkmale:

Es handelt sich um einen transportablen Terrassen-/Gartenheizstrahler mit Gasflaschengehäuse und Edelstahl-Flammenschirm mit Wärmeabstrahlung vom Reflektor.

Spezifikation

- Nur zur Benutzung im Freien
- Gewicht: ca. 17 kg
- Höhe: ca. 2240 mm
- Max. Leistungsaufnahme: 14 kW
- Verbrauch: ~~1000 g/h~~

Verbrauch

Gerätekatgorie	I _{3+(28-30/37)}		I _{3B/P(30)}	I _{3B/P(50)}	I _{3B/P(37)}
Gastyp	Butan	Propan	Butan, Propan oder Mischungen dieser	Butan, Propan oder Mischungen dieser	Butan, Propan oder Mischungen dieser
Gasdruck	28 – 30 mbar	37 mbar	30 mbar	50 mbar	37 mbar
Ausgangsdruck des Reglers	30 mbar	37 mbar	30 mbar	50 mbar	37 mbar

Verwenden Sie den richtigen Regler entsprechend dem Ausgangsdruck des Reglers, wie in der obigen Tabelle gezeigt.

Gesamtwärme Eingang (Hs):(Qn)	14 kW (G30: 1019g/h; G31: 1001g/h)			
Injektor-Größe	1,90 mm für den Hauptbrenner		1,65 mm für den Hauptbrenner	1,80 mm für den Hauptbrenner
	0,22 mm für den Zündbrenner		0,22 mm für den Zündbrenner	0,22 mm für den Zündbrenner
KENNZEICHNUNG CODE: 0063CU7710				

Die Kennzeichnung, z. B. 1,90 auf der Einspritzdüse, bedeutet, dass die Größe der Einspritzdüse 1,90 mm beträgt.

- Die Verwendung dieses Geräts in geschlossenen Räumen kann gefährlich sein und ist **VERBOTEN**.
- Dieses Heizgerät darf nur im Freien oder in gut belüfteten Bereichen verwendet werden.
- In einem gut belüfteten Raum müssen mindestens 25 % der Oberfläche offen sein.
- Die Fläche ist die Summe der Wandoberflächen.
- Lesen Sie vor der Verwendung des Geräts die Bedienungsanleitung. Das Gerät muss in Übereinstimmung mit den Anweisungen und den örtlichen Vorschriften installiert werden.
- Halten Sie brennbare Materialien vom Heizgerät fern.
- Schließen Sie das Ventil der Gasflasche und/oder den Regler nach dem Gebrauch.

2. WICHTIGE SICHERHEITSHINWEISE

- Montagen und Reparaturen müssen von qualifizierten Fachpersonal durchgeführt werden.
- Unsachgemäße Montage, Anpassungen und Abänderungen können zu Personen- oder Sachschäden führen.
- Versuchen Sie nicht, den Gasheizstrahler in irgendeiner Weise zu verändern.
- Die Montage dieses Gerätes und die Lagerung der Gasflasche müssen in Übereinstimmung mit den geltenden Bestimmungen erfolgen.
- Bewegen Sie den Gasheizgerät nicht während des Betriebes.
- Schließen Sie das Ventil an der Gasflasche und an dem Gasregler vor dem Bewegen des Gasheizgerätes.
- Die Rohrleitung oder der flexible Schlauch müssen jährlich ausgewechselt werden.
- Sorgen Sie bei heftigem Wind dafür, dass der Gasheizgerät nicht umkippt.
- Lagern oder verwenden sie kein Benzin und keine sonstigen entflammbaren Dämpfe oder Flüssigkeiten.
- Das gesamte Gassystem, der Schlauchregler, die Zündflammvorrichtung und der Brenner sind vor der Verwendung auf Undichtigkeiten und Beschädigungen zu kontrollieren.
- Sämtliche Dichtheitsprüfungen sollten mit einer Seifenlösung durchgeführt werden. Suchen Sie niemals mit offener Flamme nach undichten Stellen.
- Verwenden Sie den Gasheizgerät erst, nachdem alle Verbindungen auf undichte Stellen überprüft wurden.
- Schließen Sie bei Gasgeruch sofort das Gasventil.
- Bewegen Sie den Gasheizgerät nach Abschaltung erst, wenn dieser abgekühlt ist.
- Halten Sie die Lüftungsöffnungen des Gasflaschengehäuses frei und sauber.
- Streichen Sie den Strahlerschirm, das Bedienpanel und oberen Dachreflektor nicht an.
- Bedienpanel, Brenner und Zirkulationsluftkanäle des Gasheizgerätes müssen sauber gehalten werden.
- Bei Bedarf ist häufigere Reinigung erforderlich.
- Der Flüssiggastank sollte ausgeschaltet sein, wenn der Gasheizgerät nicht in Betrieb ist.
- Kontrollieren Sie den Gasheizgerät umgehend in den folgenden Fällen:
 - Der Gasheizgerät erreicht keine ausreichende Temperatur.
 - Der Brenner verursacht während des Betriebes Knallgeräusche.
 - Gasgeruch in Verbindung mit extrem gelben Spitzen der Brennerflammen.
- Der Flüssiggasregler/Schlauch-Baugruppe darf nicht so auf Wegen positioniert werden, dass eine Stolpergefahr besteht und nicht in einem Bereich, wo der Schlauch beschädigt werden kann.
- Sämtliche Schutzverkleidungen und Sicherheitsvorrichtungen, die zur Wartung des Gasheizgerätes entfernt wurden, müssen vor dem Betrieb des Gasheizgerätes wieder angebracht werden.
- Wechseln Sie die Gasflasche in einem gut belüfteten Bereich, fernab von Entzündungsquellen.
- Kontrollieren Sie, ob die Reglerdichtung eingebaut und in guten Zustand ist.
- Blockieren Sie nicht die Ventilationslöcher des Gasflaschengehäuses.
- Erwachsene und Kinder müssen von der heißen Oberfläche fernbleiben, um Verbrennungen und Entzündungen von Kleidungsstücken zu vermeiden.
- Kinder müssen sorgsam beaufsichtigt werden, wenn sie sich in der Nähe des Gasheizgerätes befinden.
- Kleidungsstücke oder sonstige brennbare Materialien dürfen nicht an den Gasheizgerät gehängt werden oder in der Nähe des Gasheizgerätes platziert werden.

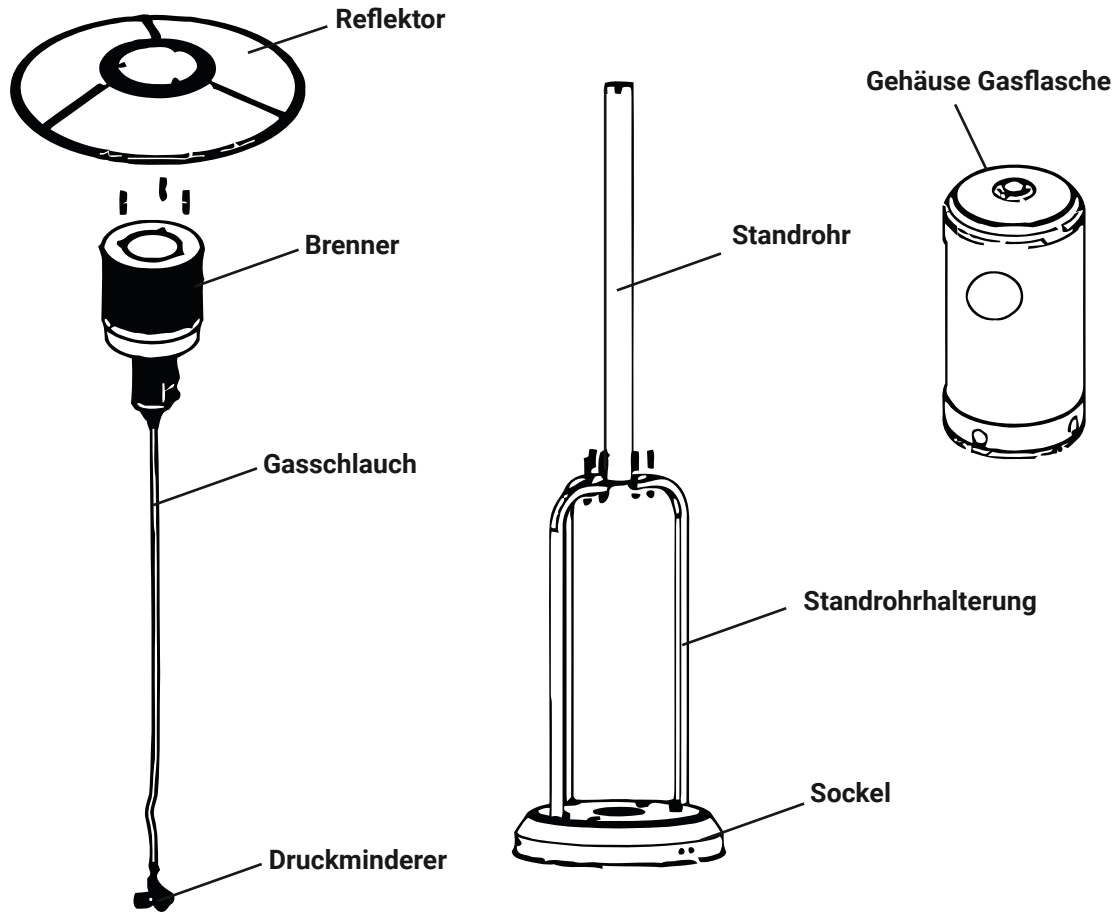
2. WICHTIGE SICHERHEITSHINWEISE (FORTSETZUNG)

- Der Gummischlauch kann vom Besitzer selbst ausgetauscht werden, dabei ist zu beachten, dass die Länge des Schlauchs 60 cm beträgt. Der Schlauch muss den jeweiligen nationalen Bestimmungen entsprechen.
- Eigenschaften des Flüssiggas: brennbar, explosiv, schwerer als Luft und lagert sich am Boden ab.
- In seinem natürlichen Zustand ist Propan geruchlos. Zu Ihrer Sicherheit wird ein Geruchsstoff beigefügt, der wie verfauter Kohl riecht.
- Kontakt mit Flüssiggas kann zu Erfrierungen an der Haut mit verbrennungsähnlichem Charakter führen.
- Dieser Gasheizer wird werkseitig nur für die Verwendung von Propan, Butan oder deren Gemische (Üblicherweise als Flüssiggas bezeichnet) ausgeliefert.
- Verwenden Sie nur 11 kg Flüssiggasflaschen, die den örtlichen geltenden Bestimmungen entsprechen (dieselben, die üblicherweise für Gasgrillgeräte verwendet werden), mit Sicherheitsventilen.
- Wenn der Gasheizstrahler nicht verwendet wird, schließen Sie das Regelventil. Schließen Sie das Ventil der Gasflasche und den Gasregler nach Gebrauch.
- Die Verwendung dieses Gerätes in geschlossenen Räumen kann gefährlich sein und ist verboten.
- Verwenden Sie den Gasheizstrahler nie bei Regen. Schalten Sie den Gasheizer bei Regen stets aus.
- Spritzen Sie während des Betriebes des Gasheizers niemals Flüssigkeiten auf den Gasheizer.
- Halten Sie Kinder vom Gasheizer fern.
- Stellen Sie stets sicher, dass der Gasheizer stabil steht.

3. ANFORDERUNGEN AN DAS ZU VERWENDEnde GAS

- Verwenden Sie Propan, Butan und Propan-Butan-Gemische.
- Der maximale Einlassdruck des Reglers darf 100 Psi (6,89bar) nicht übersteigen.
- Der Druckregler und die Schlauchbaugruppe, die zu verwenden sind, müssen den örtlichen Normvorschriften entsprechen. Verwenden Sie die richtigen Druckregler, die den örtlichen geltenden Bestimmungen entsprechen.
- Die Montage muss den örtlichen Bestimmungen entsprechen. Falls solche Bestimmungen nicht existieren, sind die entsprechenden Normvorschriften für die Lagerung und Handhabung von Flüssiggasen einzuhalten.
- Verbeulte, verrostete oder beschädigte Propangasflaschen können eine Gefahr darstellen und müssen von Ihrem Gasflaschenlieferanten überprüft werden.
- Verwenden Sie niemals eine Propangasflasche mit beschädigtem Ventilanschluss.
- Die Propangasflasche muss so konfiguriert sein, dass eine Gasentnahme aus der sich in Betrieb befindlichen Gasflasche erfolgen kann.
- Schließen Sie niemals einen unregulierten Propanbehälter an den Gasheizer an.
- Der Gummischlauch, der den Regler mit dem Einlass verbindet, darf nicht länger als 60 cm sein.
- Der Gummischlauch muss über eine CE-Kennzeichnung und Wärmebeständigkeit von -20° bis 80° verfügen.

4. ÜBERSICHT TEILELISTE



- | | | | | | | | |
|---|--|---|---|---|---|---|---|
|

Schraube M8
3 Stück |

Mutter M6
6 Stück |

Schraube M6
3 Stück |

Unterlegscheibe
Durchm. 8 mm
9 Stück |

Reflektor
Distanzstück
3 Stück |

Schraube M6x10
4 Stück |

Flügelmutter
3 Stück |

Unterlegscheibe
Durchm. 6 mm
9 Stück |
|

Schraube M6 x 10
9 Stück |

Hutmutter
9 Stück |
Schraubenschlüssel
1 Stück | | | | | |

5. WARNUNG

Der Benutzer übernimmt sämtliche Risiken bei der Montage und beim Betrieb des Gasheizstrahlers. Die Nichtbenutzung der Warnungen und Anweisungen in dieser Anleitung kann zu schweren Körperschäden, zum Tod oder Sachschaden führen. Der Hersteller oder Lieferant übernimmt keine Verantwortung für fahrlässiges Verhalten des Benutzers.

Bestimmungsgemäßen Gebrauch

Der Gasheizstrahler ist für den Privathaushalt bestimmt und dient nur zur **Warnung** im freien Bereich. Bei missbräuchlicher Nutzung kann es zu erheblichen Gefährdungen kommen. Zusätzliche Belastungen dieses Produktes durch **angehangte Gegenstände** oder Bedienung **über** die mechanischen Begrenzungen hinaus können zu Beschädigung des Produktes und Gefährdung von Personen **führen** und sind daher nicht zulässig. Für hieraus resultierende **Schaden** haftet der Hersteller nicht.

Haftung

Bei Nichtbeachtung der in dieser Anleitung angegebenen Hinweise und Informationen, bei nicht bestimmungsgemäßem Gebrauch oder bei Einsatz außerhalb des vorgesehenen Verwendungszwecks, lehnt der Hersteller die Gewährleistung für Schaden am Produkt ab. Die Haftung für **Folgeschaden** an Elementen aller Art oder Personen ist ausgeschlossen.

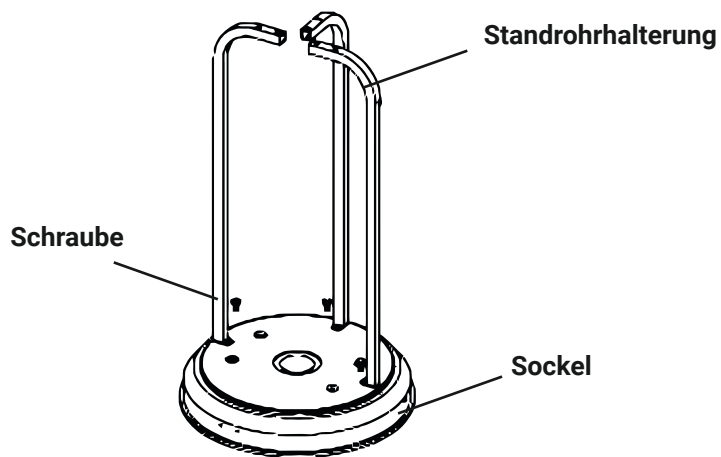
Allgemeine Hinweise

- Lesen Sie die Anweisungen vor Montage und Inbetriebnahme genau durch.
- Die Montage des Gasheizers und die Lagerung der Gasflasche müssen in Übereinstimmung mit den geltenden Bestimmungen erfolgen.
- Die Montage dieses Gerätes muss von einer fachkundigen Person durchgeführt werden.
- Nicht zur Verwendung in gut belüfteten Bereichen. Bei einem reichlich belüfteten Bereich müssen mindestens 25 % der Umschließungsfläche offen sein. Die Umschließungsfläche ist die Summe der Wandflächen.
- **Halten** Sie stets einen angemessenen Abstand zu brennbaren Materialien ein, d. h. oben mindestens 45 cm und seitlich mindestens 70 cm.
- Die Verwendung des Gasheizers in geschlossenen Räumen ist verboten und kann gefährlich sein.
- Der Gasheizer darf nicht zur Beheizung von Wohngebäuden verwendet werden.
- Der Gasheizer darf nicht in Untergeschossen oder unter Bodenniveau verwendet werden.
- Nicht zur Beheizung von gut belüfteten Gebäuden oder im Freien verwenden.
- Verwenden Sie nur die Gas- und Flaschenart, die vom Hersteller spezifiziert wurde.
- Platzieren Sie keine **Gegenstände** auf oder an diesem Gerät.
- Lagern Sie keine Chemikalien, entflammbare Materialien oder Sprühaerosole in der Nähe des Gasheizers.
- Betreiben Sie den Gasheizer niemals in explosionsfähiger Atmosphäre, wie beispielsweise in Bereichen, wo Benzin oder sonstige entflammbare Flüssigkeiten gelagert werden oder auch **Dämpfe** sind.
- Der Gasheizer muss auf ebenem, festen Grund stehen.
- Zum Schutz des Gasheizers gegen starken Wind, müssen Sie den Sockel mit Schrauben sicher am Boden verankern.

6. MONTAGE

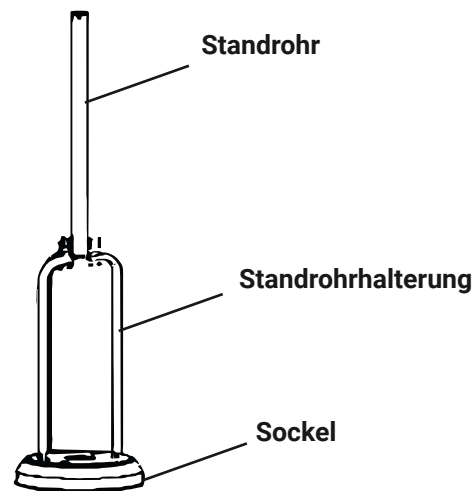
Schritt 1.

Positionieren Sie die 3 Standrohrhalter an ihrer jeweiligen Position auf dem Sockel. Befestigen Sie diese mit 3 M8 Schrauben (AA) am Ständer



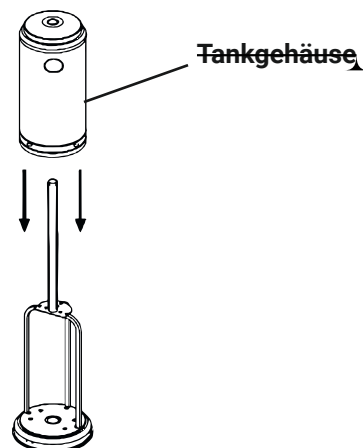
Schritt 2.

Stellen Sie das Standrohr oben auf die 3 Standrohrhalter.



Schritt 3.

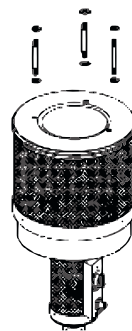
Setzen Sie das Gasflaschengehäuse auf das Standrohr und schieben Sie das Gehäuse nach unten.



6. MONTAGE (FORTSETZUNG)

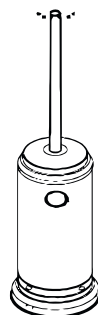
Schritt 4.1

Befestigen Sie die 3 Reflektordistanzstücke (EE) auf dem Flammenschutzdeckel mit 3 $\varnothing 8$ mm (DD) Unterlegscheiben. Ziehen Sie die Stifte fest.



Schritt 4.2

Führen Sie den am Brennerkopf befestigten Gasschlauch in das Stahlrohr ein und befestigen Sie am Ende des Gasschlauches den mitgelieferten Druckminderer. Befestigen Sie den Brennersockel mit 4 M6x10 (FF) am Standrohr.



Schritt 5.

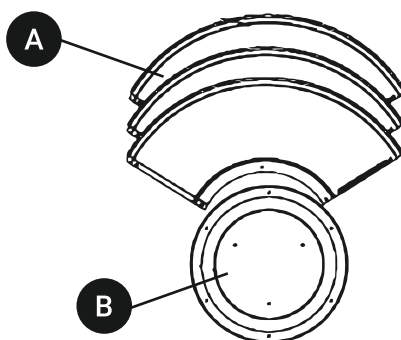
Kontrollieren Sie, ob der Anschluss des senkrechten Standrohrs und des Brenners wie in der Anleitung montiert sind und ob alle Schrauben und Muttern festgezogen sind. Legen sie eine $\varnothing 8$ mm Unterlegscheibe (DD) oben auf jedes Reflektordistanzstück.



Reflektor
Unterlegscheiben

Schritt 6.

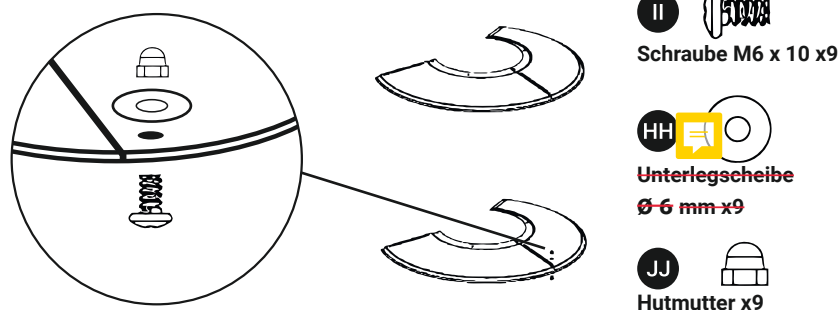
Achtung: Entfernen Sie die Schutzfolie auf den Reflektorplatten vor der Montage.



6. MONTAGE (FORTSETZUNG)

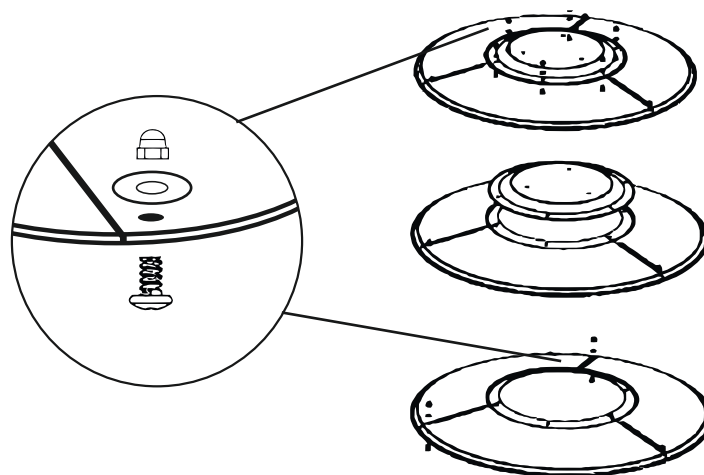
Schritt 6.1

Schieben Sie zwei Reflektorteile zusammen und fixieren Sie diese mit Schraube M6x10 (II), ~~einer Unterlegscheibe Ø6 (HH)~~ und einer Hutmutter (JJ). Nur leicht festziehen, damit eine Ausrichtung der Reflektorplatten noch möglich ist. Falls notwendig, die Schrauben nach der Montage wieder etwas lockern, um die Reflektorplatten auszurichten.



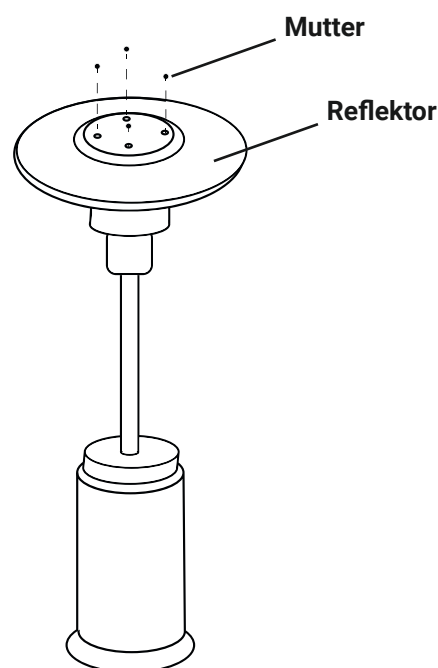
Schritt 6.2

Montieren Sie die einzelnen Reflektorteile jeweils mit Schraube M6x10 (II), ~~einer Unterlegscheibe Ø6 (HH)~~ und einer Hutmutter (JJ). Ziehen Sie nach Ausrichtung der vormontierten Platten die Schrauben fest.



Schritt 7.

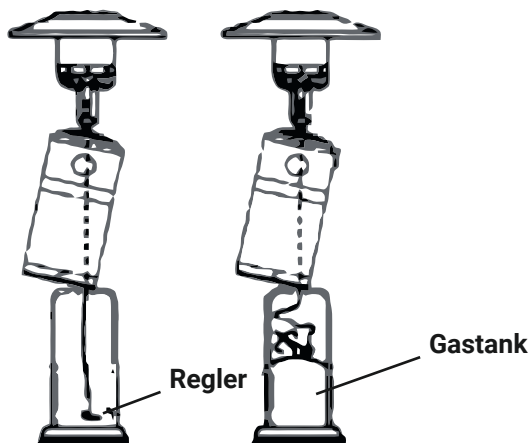
Positionieren Sie den gesamten Reflektor oben auf dem Brenner und führen sie 3(4) Reflektordistanzschrauben durch. Schrauben Sie den Reflektor jeweils mit einer Unterlegscheibe (DD) und einer Flügelmutter (GG) fest.



6. MONTAGE (FORTSETZUNG)

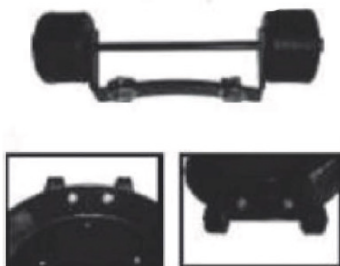
Schritt 8.

Verbinden Sie den Gummischlauch des Gasreglers mit dem Endgewinde des Einlassgasstahlrohrs und ziehen Sie die Mutter fest. Verbinden Sie den Regler mit der Flüssiggasflasche gegen den Uhrzeigersinn und ziehen Sie ihn mit einem verstellbaren Schraubenschlüssel fest. Stellen Sie die Gasflasche aufrecht auf. Wichtig: Führen Sie eine Dichtheitsprüfung durch.



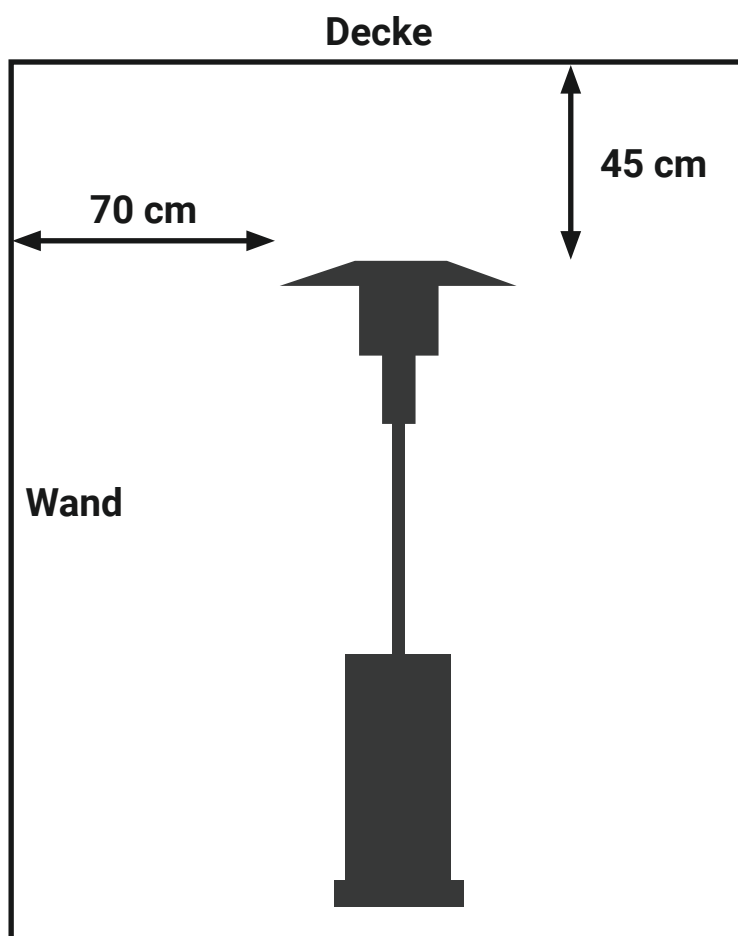
Schritt 9.

Befestigen Sie die Räder am Sockel. Fluchten Sie die Bohrungen am Radhalter mit den entsprechenden Bohrungen im Sockel. Vergewissern Sie sich, dass die Räder parallel zum Sockel positioniert sind und ziehen Sie dann die Schrauben vollständig an.



7. AUFSTELLUNG

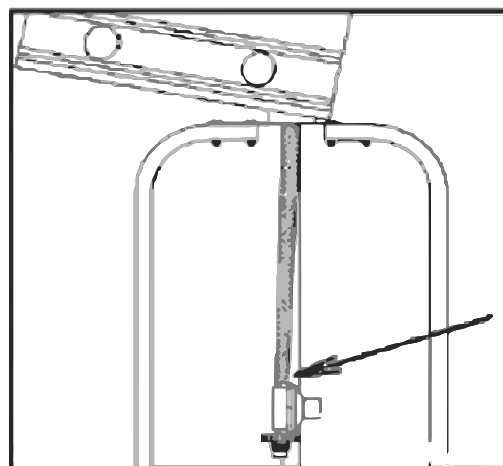
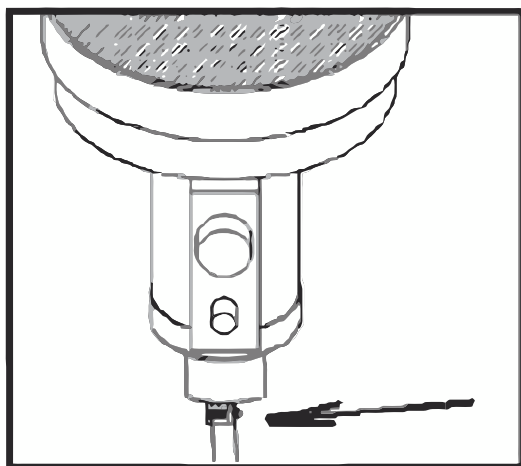
- Der Gasheizer ist in erster Linie nur für die Verwendung im Freien vorgesehen. Stellen Sie stets sicher, dass eine angemessene Frischluftzirkulation erfolgt.
- Halten Sie stets einen angemessenen Abstand zu brennbaren Materialien (d. h. oben mindestens 45 cm und seitlich mindestens 70 cm).
- Der Gasheizer muss auf ebenem und festem Grund stehen.
- Betreiben Sie den Gasheizer niemals in explosionsfähiger Atmosphäre, wie beispielsweise in Bereichen wo Benzin oder sonstige entflammbare Flüssigkeiten oder Dämpfe gelagert werden.



8. DICHTUNGSPRÜFUNG

Die Gasverbindungen dieses Gasheizers wurden vor Auslieferung im Werk auf Dichtheit geprüft. Am Montageort muss eine vollständige Gasdichtheitsprüfung durchgeführt werden, wegen möglichem unsachgemäßem Transport oder weil zu viel Druck auf den Gasheizer ausgeübt wurde.

- Der Gasheizer muss mit einer vollen Flasche geprüft werden.
- Stellen Sie sicher, dass das Sicherheitsregelventil auf AUS-Position gestellt ist.
- Stellen Sie eine Seifenlösung aus einem Teil flüssigem Spülmittel und einem Teil Wasser her. Die Seifenlösung kann mit einer Sprühflasche, Bürste oder einem Lappen aufgetragen werden.
- Im Falle eines Lecks bilden sich Seifenblasen.
- Die zu prüfenden Dichtigkeitspunkte entnehmen Sie bitte der unten stehenden Zeichnung.
- Schalten Sie die Gaszufuhr EIN.
- Wenn Sie ein Leck feststellen, stellen Sie die Gaszufuhr ab. Ziehen Sie alle leckenden Verbindungen fest, **öffnen** Sie dann die Gaszufuhr und führen Sie eine erneute Prüfung durch. Wenden Sie sich an Ihren Fachhändler, wenn weiterhin Seifenblasen auftreten.
- Führen Sie niemals Dichtheitsprüfungen durch **während** geheizt wird oder bei offener Flamme.



Brenngasgeruch

Flüssiges Propangas und Erdgas verfügen über künstliche Geruchsstoffe, die insbesondere zur Feststellung von Brenngaslecks zugesetzt werden. Bei einem Gasleck können Sie das Brenngas normalerweise riechen. Da Propan (Flüssiggas) schwerer als Luft ist, können Sie den Gasgeruch in niedriger **Höhe** am Boden riechen.

Bei jedem Gasgeruch müssen Sie sofort handeln!

- Führen Sie keine Handlungen durch, die das Brenngas entzünden **können**. Bestätigen Sie keine elektrischen Schalter. Ziehen Sie keine Netz- oder Verlängerungskabel. Zünden Sie keine **Streichhölzer** oder sonstige Zündquellen.
- Sorgen Sie dafür, dass alle Personen umgehend das Gebäude verlassen und sich vom Gefahrenbereich entfernen.
- Propangas (Flüssiggas) ist schwerer als Luft und kann sich in niedriger Höhe absetzen. Bei Verdacht auf ein Propanleck müssen Sie sich von allen niedrigen Bereichen fernhalten.
- Verwenden Sie das Telefon Ihres Nachbarn und rufen Sie Ihren Brenngaslieferanten und die Feuerwehr an. Betreten Sie das Gebäude oder den Bereich nicht mehr.
- Bleiben Sie außerhalb des Gebäudes und fern vom Gefahrenbereich bis dieses/dieser von der Feuerwehr und Ihrem Gaslieferanten als sicher erklärt wurden.
- Lassen Sie zum Abschluss den Brenngas-Service-Techniker und die Feuerwehrleute eine Prüfung auf aufgetretenes Gas **durchführen**. Sorgen Sie dafür, dass Sie das Gebäude und den Bereich auslüften, bevor Sie zurückkehren. Ordnungsgemäß ausgebildete Servicetechniker müssen sämtliche Lecks reparieren, auf weitere Lecks prüfen und dann das Gerät wieder für Sie einschalten.

9. INBETRIEBNAHME

- Öffnen Sie das Ventil an der Gasflasche vollständig.
- Drücken und drehen Sie den variablen Reglerknopf auf die Stellung „Pilot“ (Zündflamme) gegen den Uhrzeigersinn 90° und halten Sie diesen gedrückt.
- Drücken Sie den „Igniter“ Knopf (Zünder) einige Male um den Brenner zu entzünden. Den Reglerknopf wieder loslassen, sobald der Brenner ~~läuft~~.
- Nachdem die Zündflamme brennt, stellen Sie den variablen Reglerknopf auf die Minimumposition und lassen Sie ihn dort 5 Minuten, bevor Sie den Knopf auf die gewünschte Temperaturposition drehen.
- Drehen Sie den Reglerknopf auf die Position „LO“ für eine kleine Flamme und auf die Position „HI“ für eine grobe Flamme.

Hinweis

Wenn eine neue Gasflasche gerade erst angeschlossen wurde, lassen Sie die Luft in der Gasleitung mindestens eine Minute lang durch das Zündflammenloch aussprühen.

Stellen Sie beim Zünden der Zündflamme sicher, dass der variable Reglerknopf ~~kann~~, nachdem die Zündflamme brennt, losgelassen ~~werden~~.

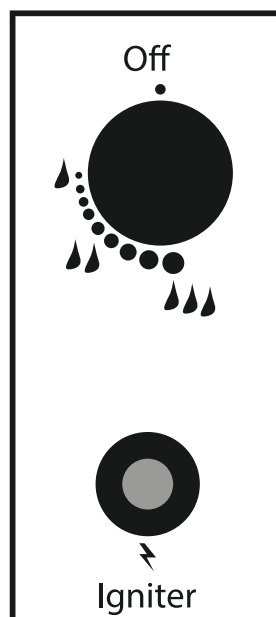
Die Zündflamme kann durch das kleine runde Fenster mit Schiebedeckel beobachtet und kontrolliert werden. Dieses ~~befindet sich~~ im unteren Bereich des Zündflamme-Schirms.

Wenn die Zündflamme sich nicht zünden lässt oder erlischt, wiederholen Sie Schritt 3.

Eine Ausschaltdauer von 5 Minuten ist notwendig, bevor eine neue Zündung durchgeführt werden kann.

10. AUSSERBETRIEBNAHME

- Drücken und drehen Sie den variablen Reglerknopf auf die Position „OFF“ (aus).
- Schließen Sie das Ventil an der Gaszufuhrflasche vollständig. Achtung: Nach dem Gebrauch den Gasheizer für mindestens 45 Minuten nicht berühren oder bewegen. **VERBRENNUNGSGEFAHR**. Alle Brennererelemente vor Berührung abkühlen lassen.



11. REINIGUNG UND WARTUNG

Damit Sie viele Jahre lang Freude an der hervorragenden Leistung Ihres Gasheizers haben, müssen Sie sicherstellen, dass die folgenden Wartungsarbeiten regelmäßig ausgeführt werden:

Halten Sie die Außenflächen sauber.

- Wischen Sie die pulverbeschichtete Oberfläche mit einem weichen feuchten Tuch ab.
- Verwenden Sie für die Reinigung warmes Seifenwasser. Verwenden Sie niemals entflammbare oder korrosive Reinigungsmittel.
- Achten Sie bei der Reinigung Ihres Gasheizers darauf, dass die Bereiche um Heizbrenner und Zündflammenbaugruppe stets trocken bleiben. Sollte der Gasregler mit Wasser in Berührung kommen, dürfen Sie ihn NICHT verwenden. Er muss getauscht werden.

Nach längerer Inaktivität sollte der Gasheizer auf Spinnen, Spinnwebe und sonstige Insekten untersucht werden.

Der Luftstrom darf nicht behindert werden. **Halten** Sie Bedienpanel, Brenner und Luftzirkulationskanäle sauber. Anzeichen einer möglichen Blockierung sind:

- Gasgeruch mit extrem gelben Flammenspitzen.
- Der Gasheizstrahler erreicht NICHT die gewünschte Temperatur.
- Das Glühen des Gasheizers ist sehr ungleichmäßig.
- Der Gasheizer verursacht Knallgeräusche.

Spinnen und Insekten können sich im Brenner oder in Öffnungen befinden. Dieser gefährliche Zustand kann zu einer Beschädigung und zu einem unsicheren Betrieb des Gasheizers führen. Reinigen Sie die Brenneröffnungen mit Druckluft. Kohlenstoffablagerungen stellen eine Brandgefahr dar. Reinigen Sie den Reflektor mit Seifenwasser, wenn Kohlenstoffablagerungen auftreten.

Lagerung

Achten Sie bei der Lagerung zwischen den Betriebsphasen auf folgende Punkte:

- Drehen Sie den variablen Reglerknopf auf die Position „OFF“.
- Stellen Sie die Flüssiggasflasche auf die Stellung „AUS“.
- Lagern Sie den Gasheizer aufrecht in einem Bereich, der vor Witterungseinflüssen (wie z. B. Regen, Graupel, Hagel, Schnee) geschützt ist.
- Achten Sie darauf, dass der Gasheizer für Kinder nicht zugänglich ist.
- Sie können den Gasheizer zum Schutz und zur Verhinderung von Staub- und Schmutzansammlungen in den Luftkanälen abdecken. Warten Sie jedoch, bis der Gasheizer völlig abgekühlt ist.

12. ENTSORGUNG

Achtung: Dieses Gerät darf am Ende seiner Lebensdauer nicht über den normalen Haushaltsmüll entsorgt werden, sondern muss an einem Sammelpunkt für das Recycling abgegeben werden. Nähere Informationen erhalten Sie bei der zuständigen Entsorgungsstelle Ihrer Gemeindeverwaltung. Die Werkstoffe sind gemäß ihrer Kennzeichnung wiederverwertbar. Mit der Wiederverwendung, der stofflichen Verwertung oder anderen Formen der Verwertung von Altgeräten leisten Sie einen wichtigen Beitrag zum Schutz der Umwelt.



Europäische Entsorgungsrichtlinie 2012/19/EU




Entsorgen Sie Ihr Gerät **in keinem Fall** über den normalen Hausmüll. Entsorgen Sie ihn ausschließlich über einen kommunalen oder zugelassenen Entsorgungsbetrieb. Beachten Sie hierbei die aktuell geltenden Vorschriften. Erkundigen Sie sich im Zweifelsfall bei Ihrer Stadt- bzw. Gemeindeverwaltung nach einer sach- und umweltgerechten Entsorgungsmöglichkeit.



Recycling

Ihr neues Gerät wurde auf dem Weg zu Ihnen durch die Verpackung geschützt. Verpackungsmaterialien können dem Rohstoffkreislauf wieder zugeführt werden. Bitte helfen Sie mit und entsorgen Sie die Verpackung umweltgerecht. Über aktuelle Entsorgungswege informieren Sie sich bei Ihrem Händler oder über Ihre kommunale Entsorgungseinrichtung.

Miweba GmbH

 Gewerbepark 20
96149 Breitengüßbach
 09544 9879080
 kundenservice@miweba.de

 **MIWEBA.DE**

 /miwebagmbh  /miwebaTV  /miweba.de