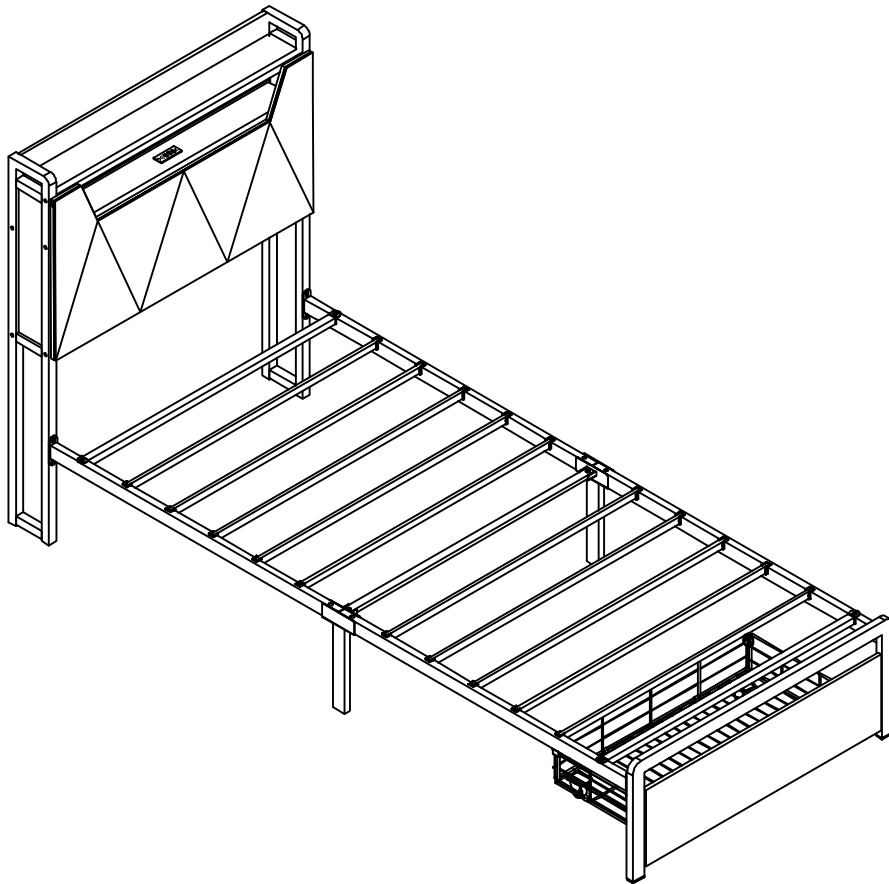


**Montageanleitung | Instructions de montage
Assembly Instructions | Instrucciones de montaje**

SKU NUMBER: WF321250



English

IMPORTANT ! KEEP FOR FUTURE REFERENCE : READ CAREFULLY

- To be assembled by an adult. Assembly must be checked by an adult before use
- **WARNING !** Keep all screws, small parts and plastic bags out of the reach of children
- Properly identify all parts before assembling
- Never use your item if any of its parts are broken or missing
- Should any problems arise, please contact our After Sales Service
- Manufacturer's instructions shall be followed at all times
- Care: Clean with a soft, dry cloth. In case of larger stains, carefully rub with a slightly damp, non-abrasive sponge
- Do not jump on the bed

Français

IMPORTANT ! CONSERVER POUR RÉFÉRENCE ULTÉRIEURE : LIRE ATTENTIVEMENT

- Le montage doit être effectué par un adulte. Le montage doit être vérifié par un adulte avant utilisation
- **ATTENTION !** Tenir les vis, les petites pièces et les sachets en plastique hors de portée des enfants
- Identifiez correctement toutes les pièces avant de les assembler
- N'utilisez jamais votre article si l'une de ses pièces est cassée ou manquante
- En cas de problème, veuillez contacter notre service après-vente
- Les instructions du fabricant doivent être respectées à tout moment
- Entretien : nettoyer avec un chiffon doux et sec. En cas de taches plus importantes, frotter soigneusement avec une éponge non abrasive légèrement humide. légèrement humide et non abrasive
- Ne pas sauter sur le lit

Deutsch

WICHTIG ! ZUM SPÄTEREN NACHSCHLAGEN AUFBEWAHREN: SORGFÄLTIG LESEN

- Muss von einem Erwachsenen zusammengebaut werden. Der Zusammenbau muss vor dem Gebrauch von einem Erwachsenen überprüft werden
- **WARNUNG!** Bewahren Sie alle Schrauben, Kleinteile und Plastikbeutel außerhalb der Reichweite von Kindern auf
- Kennzeichnen Sie vor dem Zusammenbau alle Teile richtig.
- Benutzen Sie Ihren Artikel niemals, wenn Teile gebrochen sind oder fehlen
- Sollten Probleme auftreten, wenden Sie sich bitte an unseren Kundendienst
- Die Anweisungen des Herstellers sind stets zu befolgen
- Pflege: Mit einem weichen, trockenen Tuch reinigen. Bei größeren Flecken vorsichtig mit einem leicht feuchten, nicht scheuernden Schwamm abreiben. nicht scheuernden Schwamm
- Nicht auf das Bett springen



More Tips

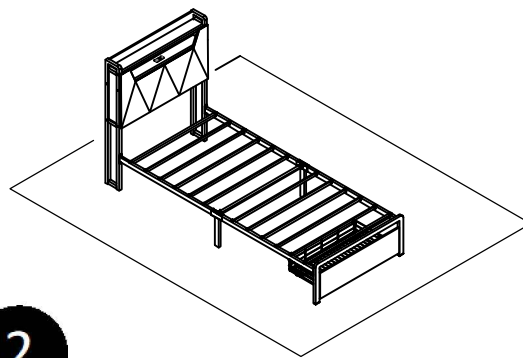
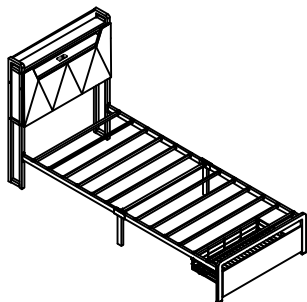


1

English - Before installation, you can place the parts on a carpet or other soft fabric, in order to avoid damaging your floor.

Français - Avant l'installation, vous pouvez placer les pièces sur un tapis ou un autre tissu doux, afin d'éviter d'endommager votre sol.

Deutsch - Vor der Installation können Sie die Teile auf einen Teppich oder ein anderes weiches Material legen, um eine Beschädigung Ihres Fußbodens zu vermeiden.



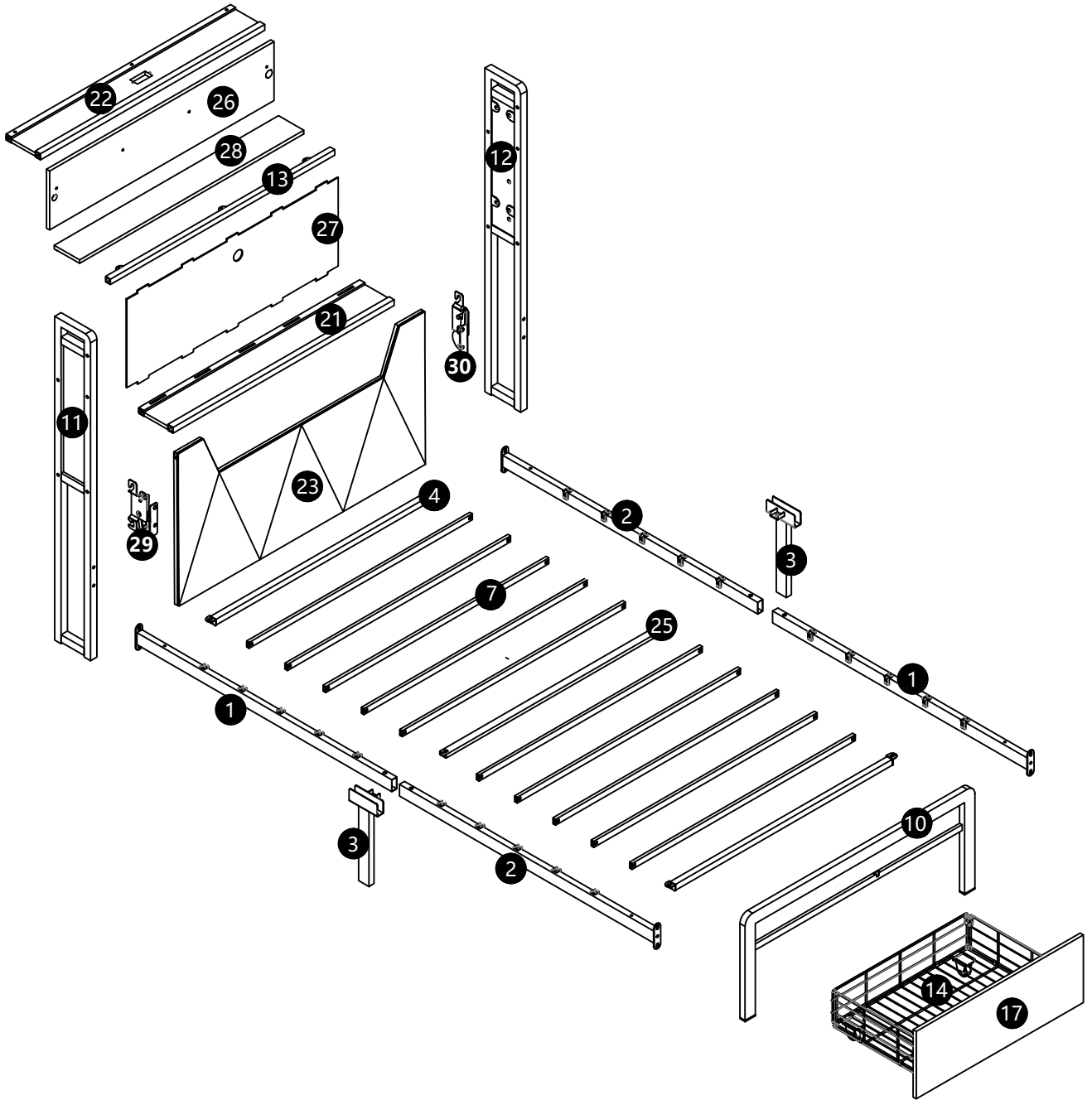
2

English - For your and your family's safety, please do not jump on beds, especially with hydraulic structures. When need to move bed, please work with more than one person to lift, not push, to avoid scratching your floor and hurting the stability of the bed.

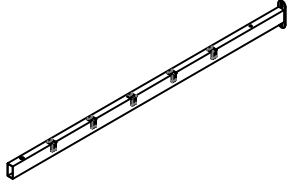

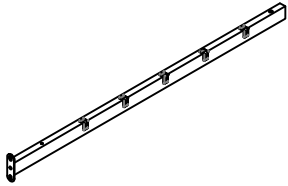

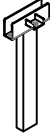

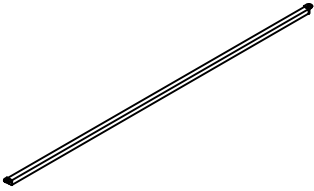
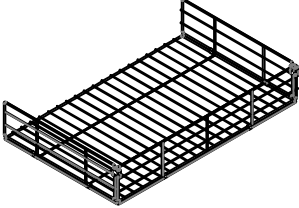
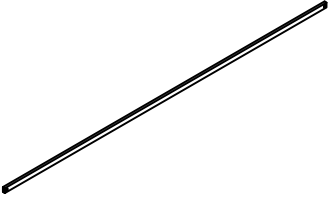
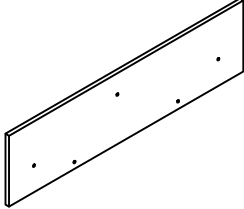
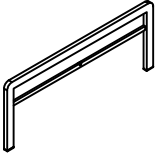

Français - Pour votre sécurité et celle de votre famille, ne sautez pas sur les lits, en particulier sur les structures hydrauliques. Lorsqu'il est nécessaire de déplacer le lit, il est préférable de travailler à plusieurs pour le soulever, et non pour le pousser, afin d'éviter de rayer le sol et de nuire à la stabilité du lit.

Deutsch - Zu Ihrer Sicherheit und der Ihrer Familie sollten Sie nicht auf Betten springen, insbesondere bei hydraulischen Konstruktionen. Wenn Sie das Bett bewegen müssen, heben Sie es bitte mit mehreren Personen an und schieben Sie es nicht, um den Boden nicht zu verkratzen und die Stabilität des Bettes nicht zu beeinträchtigen.


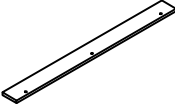
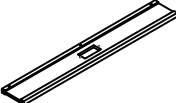

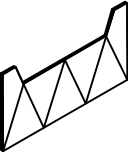

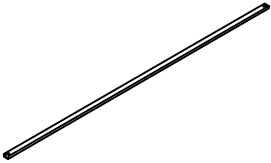
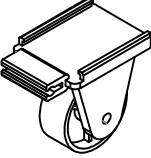
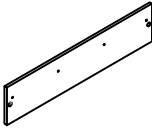

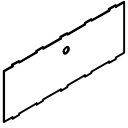
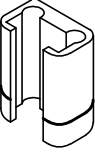




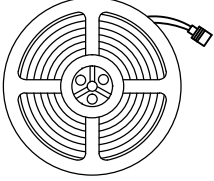
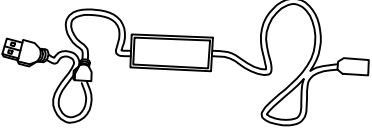
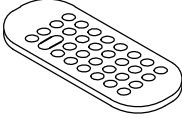

WF321250

<p>1</p>		<p>X2</p>	<p>11</p>		<p>X1</p>
<p>2</p>		<p>X2</p>	<p>12</p>		<p>X1</p>
<p>3</p>		<p>X2</p>	<p>13</p>		<p>X1</p>
<p>4</p>		<p>X2</p>	<p>14</p>		<p>X1</p>
<p>7</p>		<p>X10</p>	<p>17</p>	 <p>Drawer board</p>	<p>X1</p>
<p>10</p>		<p>X1</p>	<p>19</p>	 <p>Iron buckle</p>	<p>X4</p>

WF321250

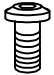
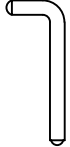

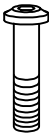
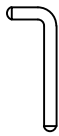
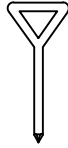
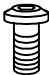


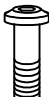
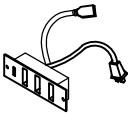
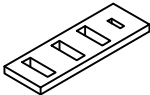
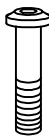
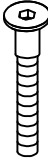
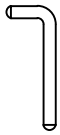
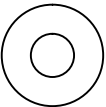
<p>21</p>		<p>X1</p>	<p>28</p>		<p>X1</p>
<p>22</p>		<p>X1</p>	<p>29</p>		<p>X1</p>
<p>23</p>		<p>X1</p>	<p>30</p>		<p>X1</p>
<p>25</p>		<p>X1</p>	<p>31</p>	 <p>Pulley</p>	<p>X4</p>
<p>26</p>		<p>X1</p>	<p>32</p>	 <p>Black plastic buckle (A)</p>	<p>X2 +1</p>
<p>27</p>		<p>X1</p>	<p>33</p>	 <p>Black plastic buckle (B)</p>	<p>X2 +1</p>

WF321250

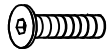
34	 <p>light bar</p>	X1			
35	 <p>Light strip controller</p>	X1			
36	 <p>Remote control</p>	X1			
37	 <p>Strap magic tape</p>	X4			

Hardware List-Hardware-Liste-Liste du matériel

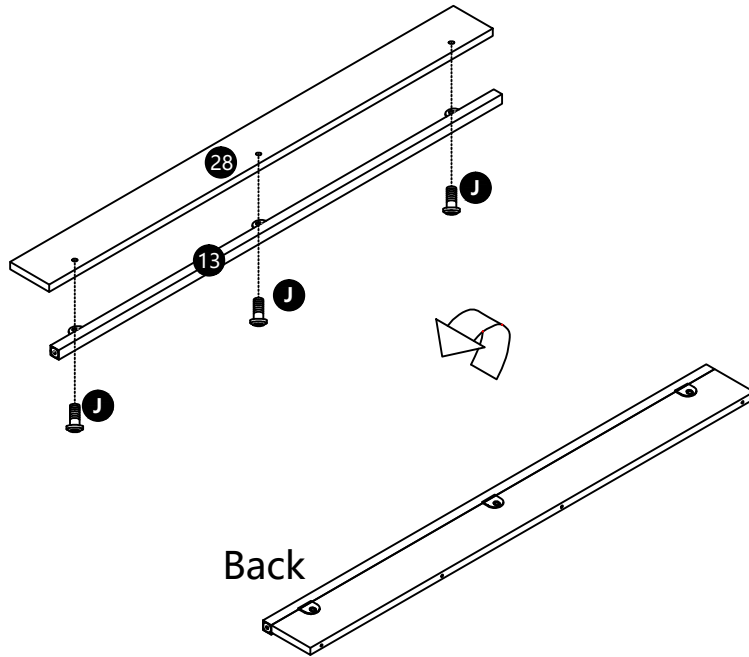
WF321250

A	 M6*15	X4 +1	H	 M5 / M8	X1	N	 M3*12	X2
B	 M6*45	X10 +2	I	 M3 / M5	X1	O		X1
C	 M8*13	X13 +2	J	 M6*10	X3	P		X10 +2
D	 M8*20	X10 +2	K		X1	S		X1
F	 M8*48	X4	L	 M5*35	X8 +1			
G	 M4 / M6	X1	M	 M8* ϕ 22	X2			

1



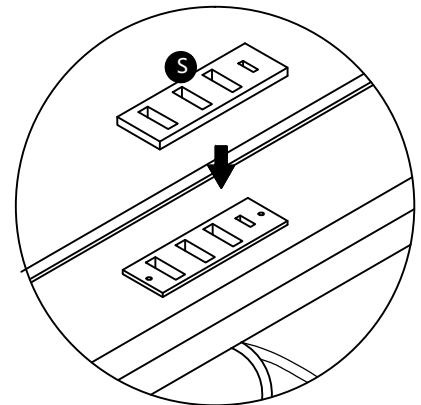
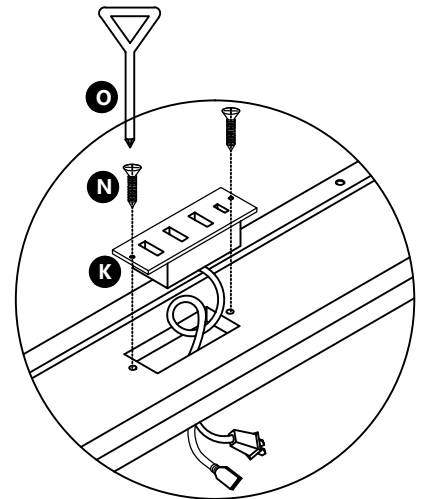
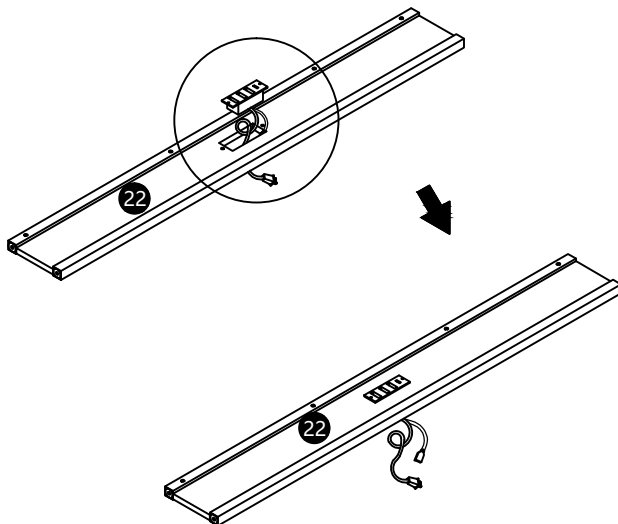
JX3pcs



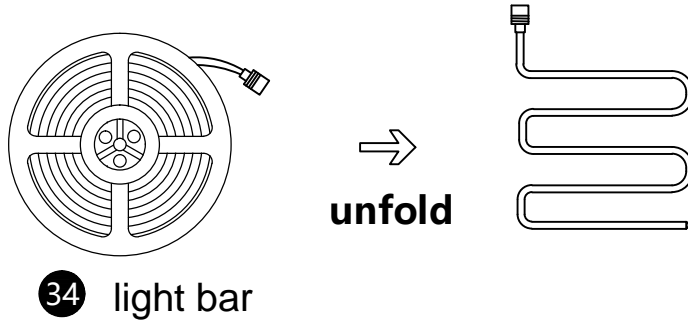
2



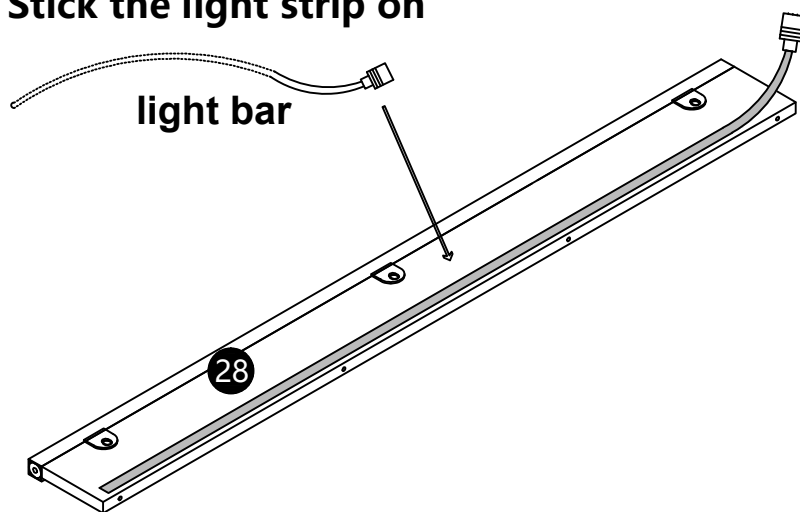
NX2pcs



3

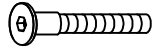


Stick the light strip on

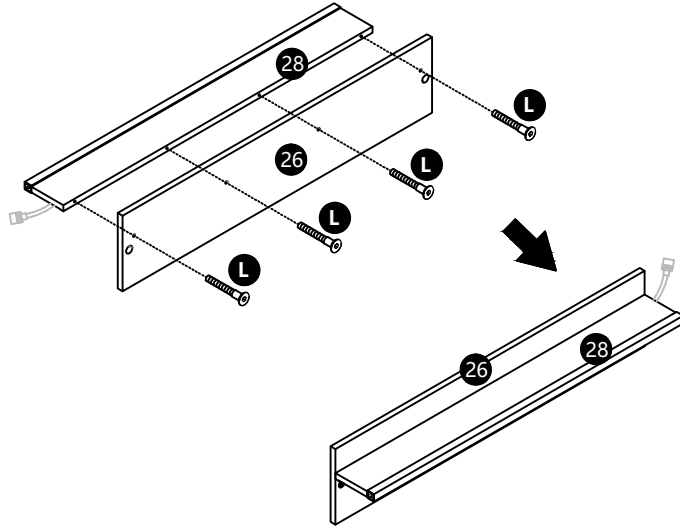


**Please pay attention to protect the light strip
from damage
Bitte achten Sie darauf, den Lichtstreifen vor
Beschädigungen zu schützen
S'il vous plaît prêter attention à la protection de
la bande lumineuse contre les dommages**

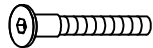
4



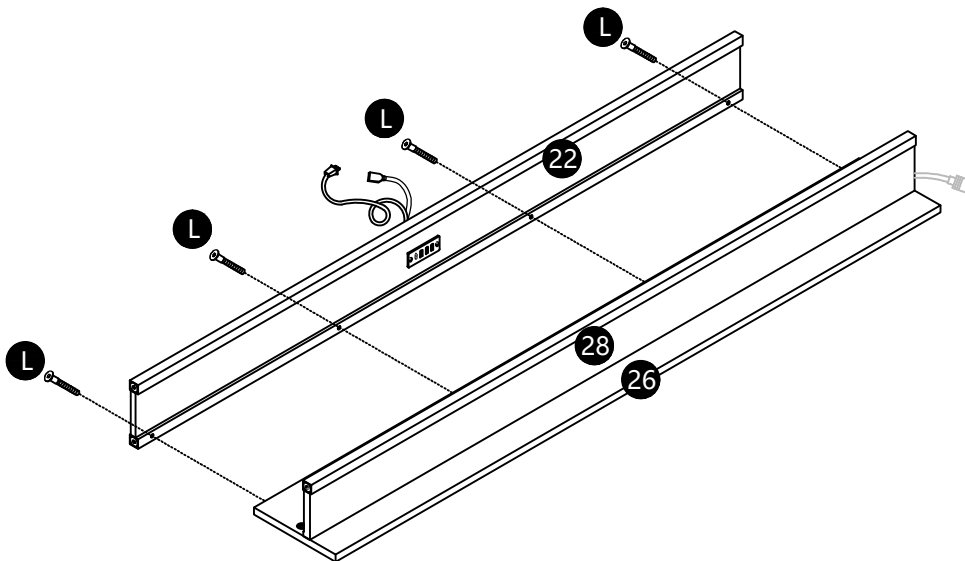
LX4pcs



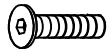
5



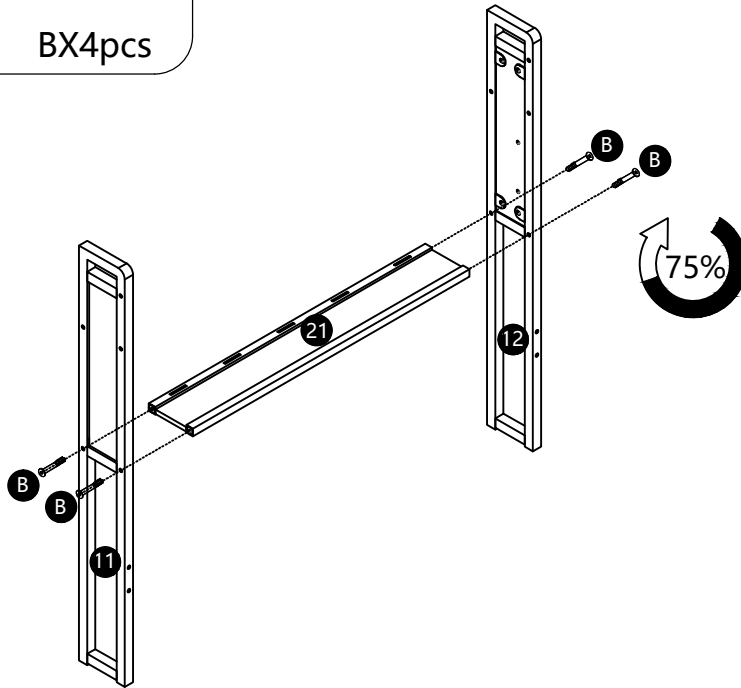
LX4pcs



6



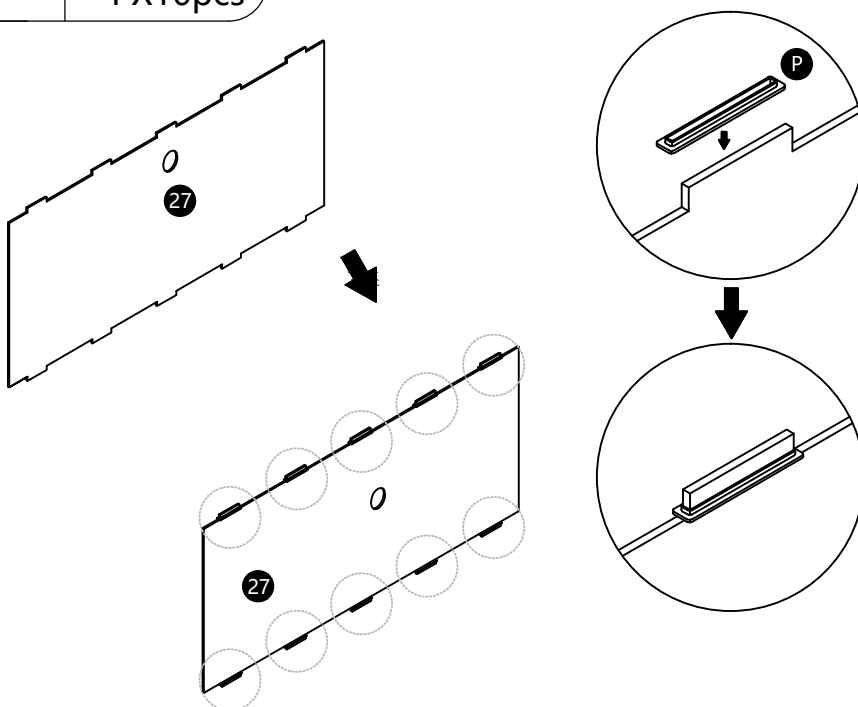
BX4pcs



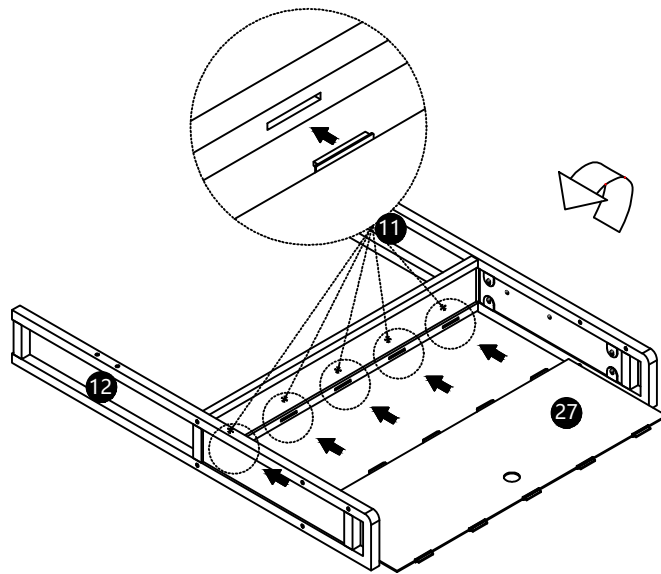
7



PX10pcs



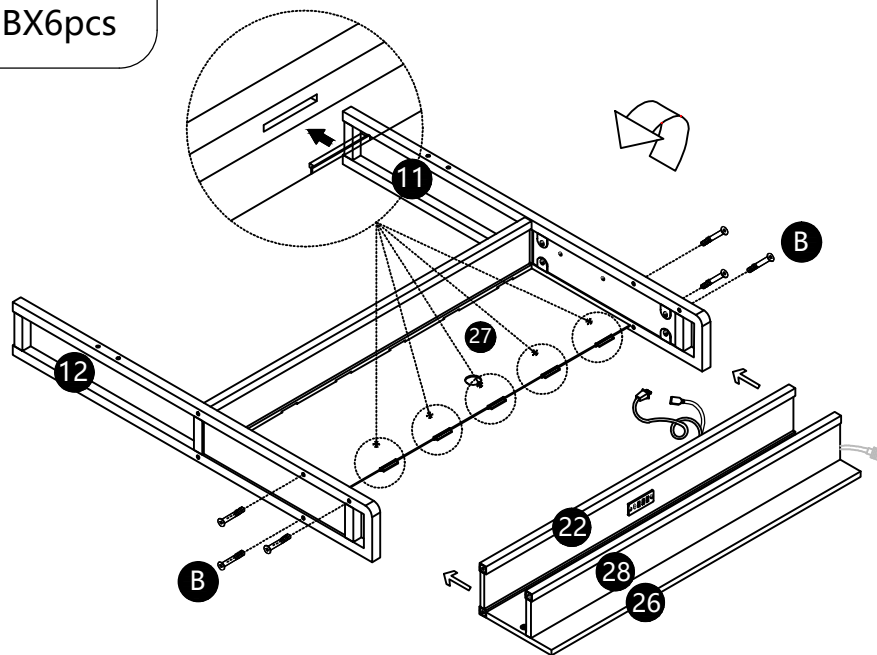
8



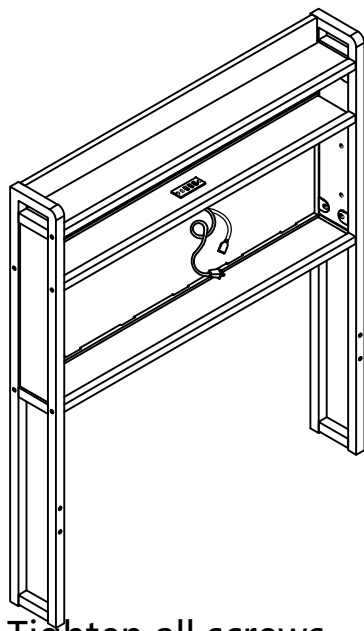
9



BX6pcs

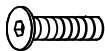


10

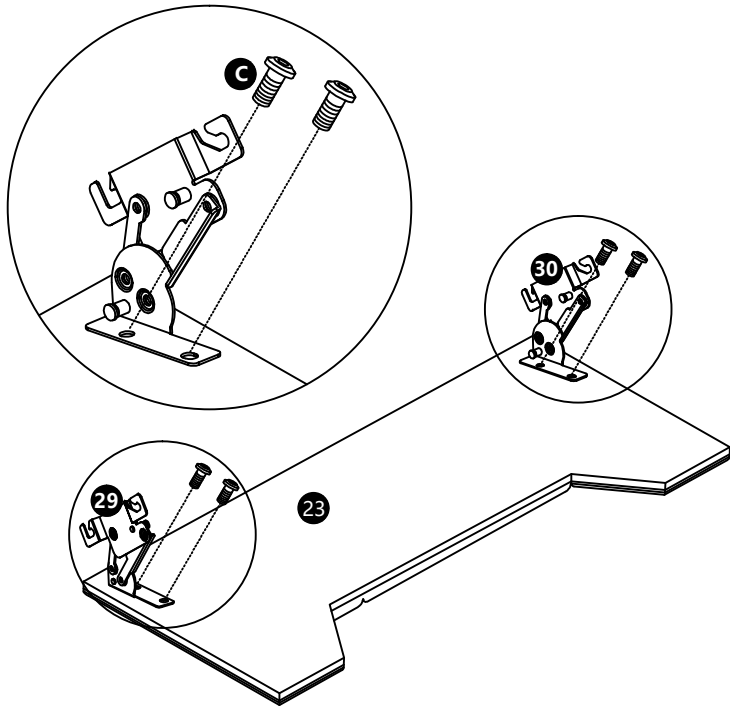


Tighten all screws
Alle Schrauben anziehen
Serrer toutes les vis

11



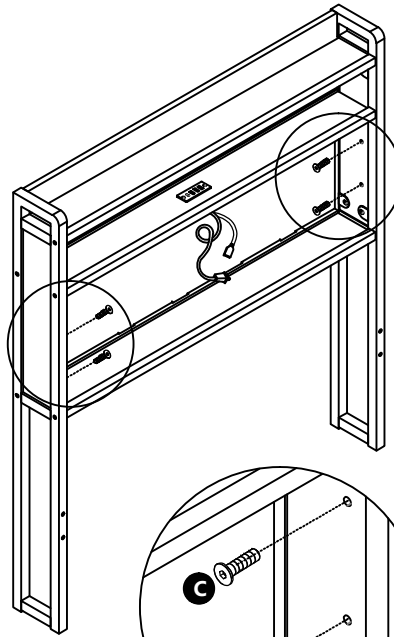
CX4pcs



12

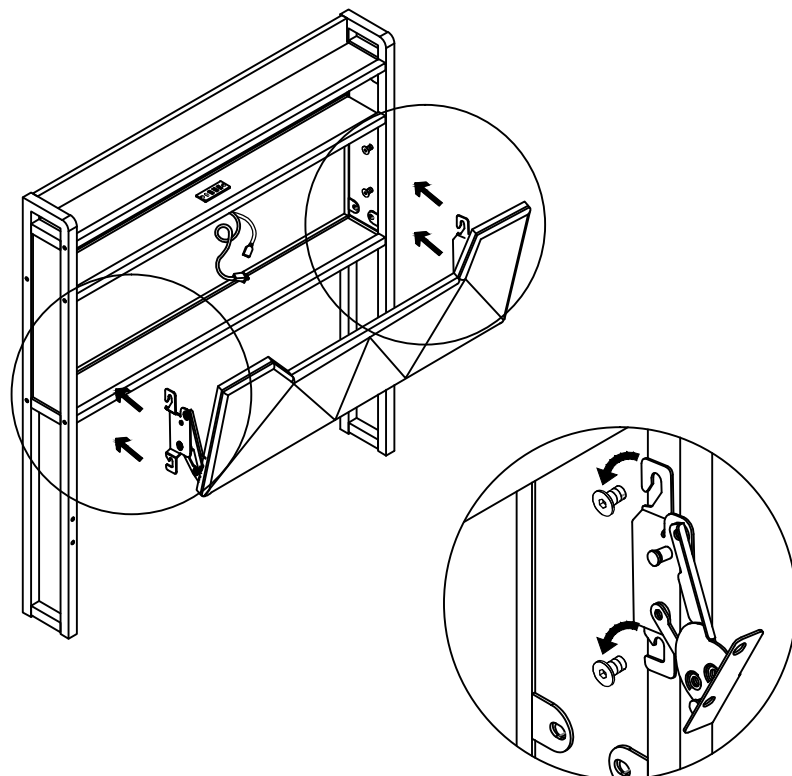


CX4pcs



Tighten the screws to a depth of 30%

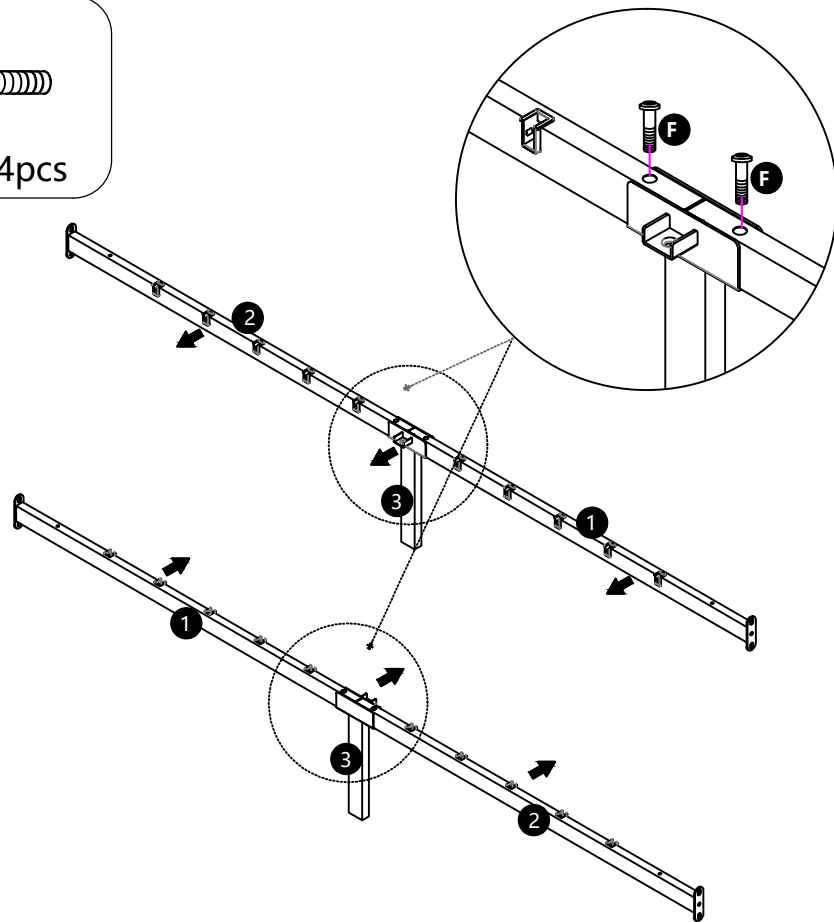
13



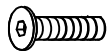
14



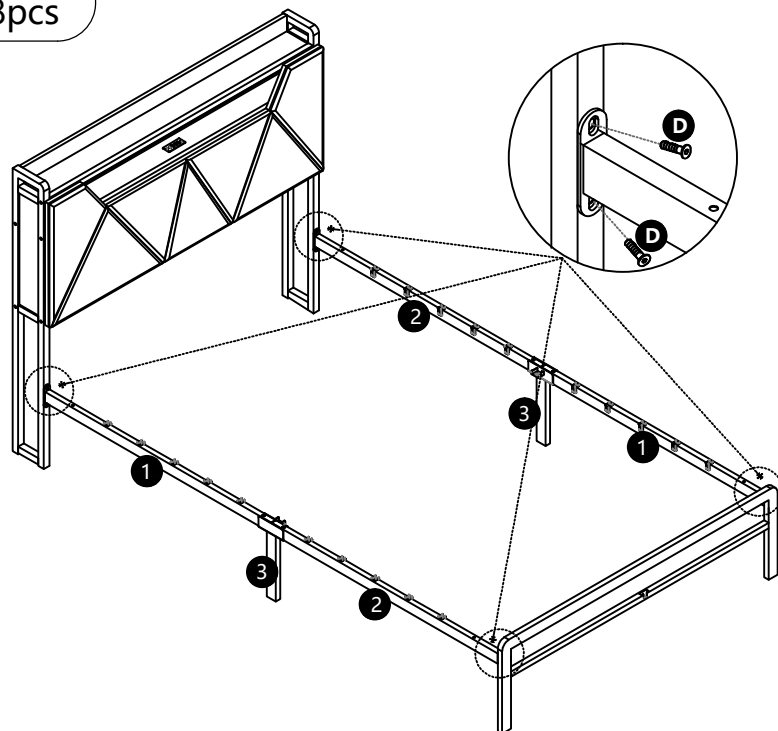
FX4pcs



15



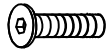
DX8pcs



16



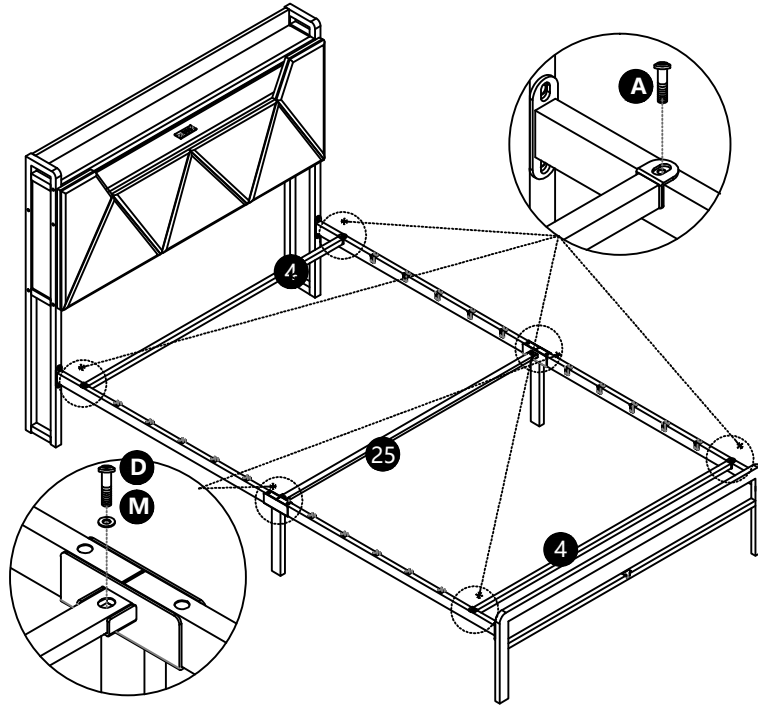
AX4pcs



DX2pcs

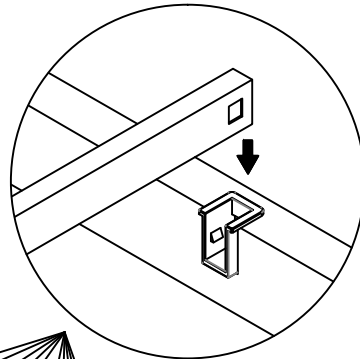


MX2pcs

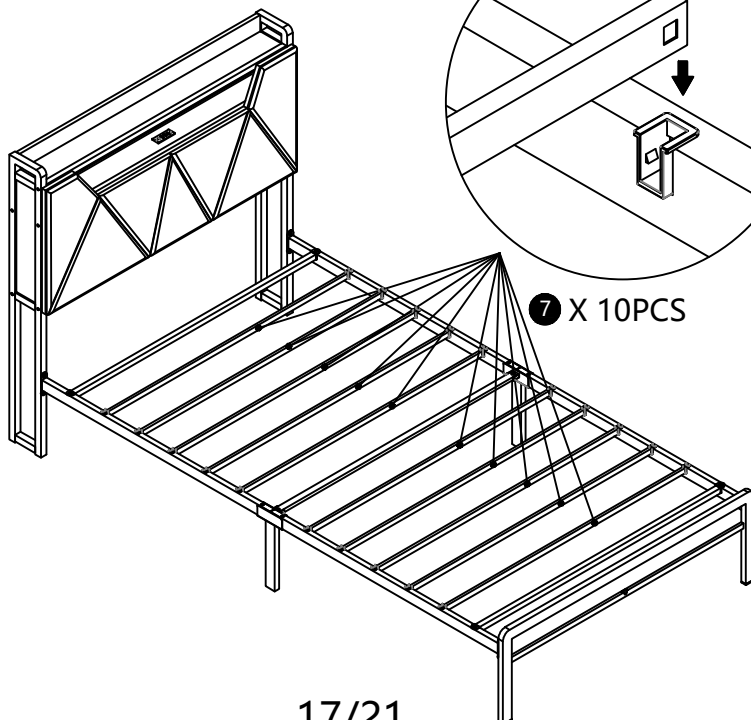


17

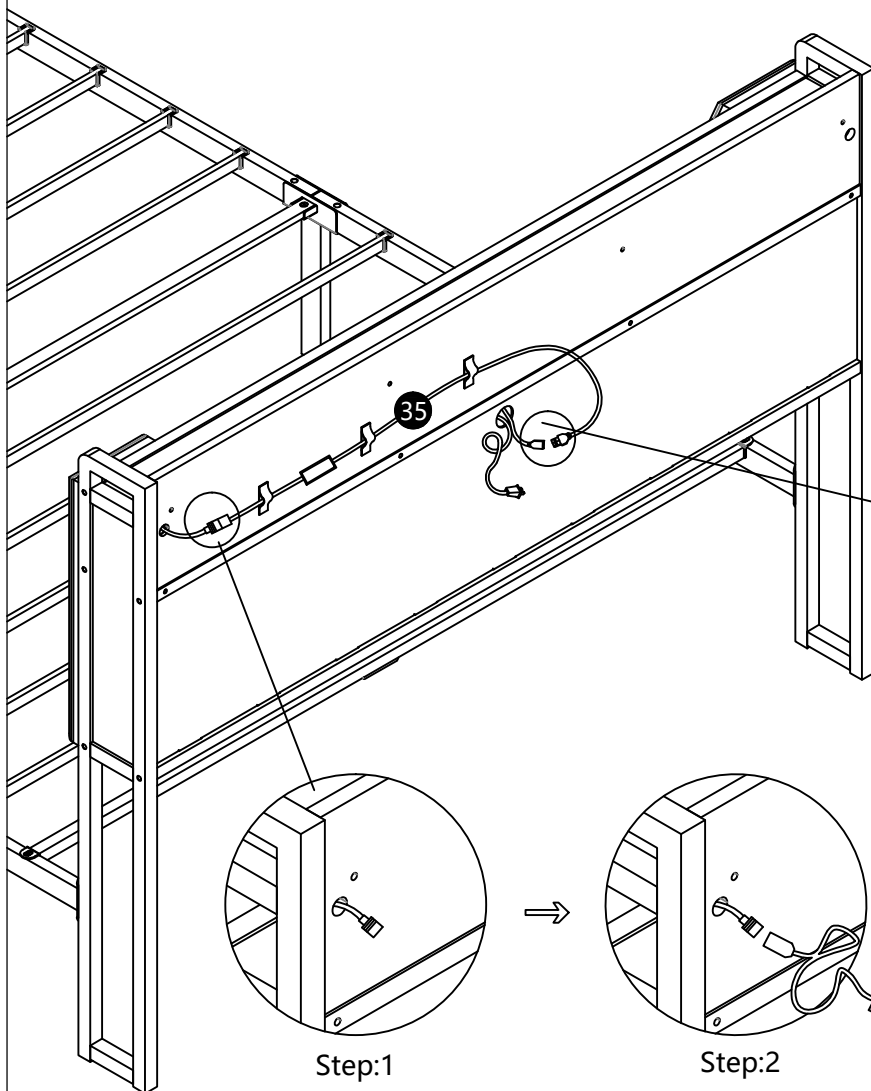
Clip in



7 X 10PCS



18



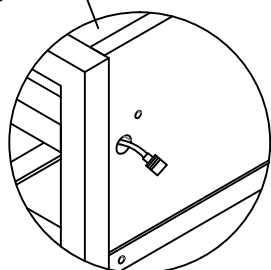
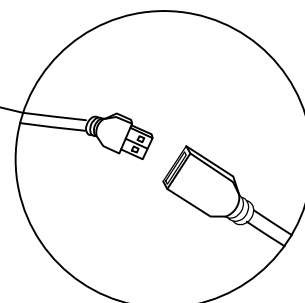
37 Strap magic tape

Anti stick paper Gluing surface velcro

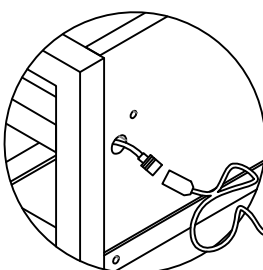
*When the wires are disordered, tear off the anti stickpaper, paste it on the place where the wires pass, and then bind the wires.

*Wenn die Drähte ungeordnet sind, reißen Sie das Antihaftpapier ab, kleben Sie es auf die Stelle, an der die Drähte verlaufen, und verbinden Sie die Drähte dann.

*Lorsque les fils sont désordonnés, déchirer le papier anti-collant, le coller à l'endroit où passent les fils, puis lier les fils.



Step:1



Step:2

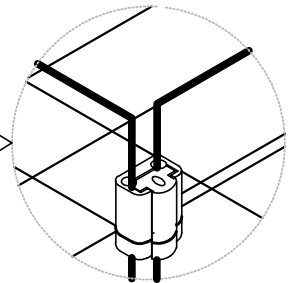
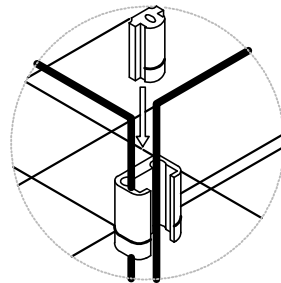
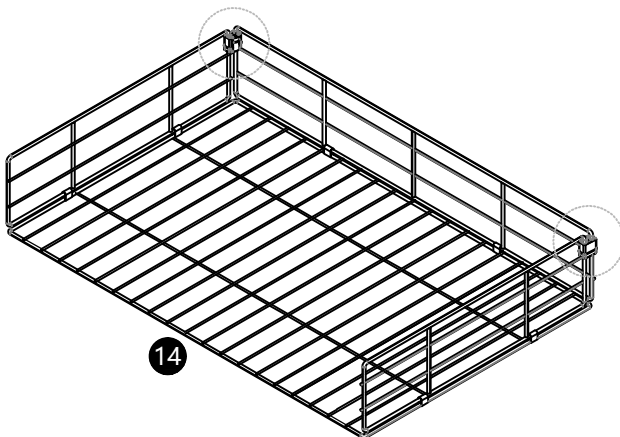
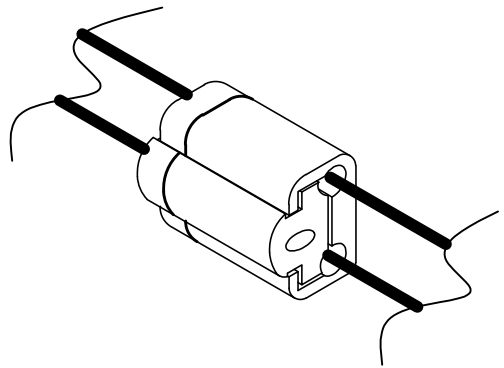
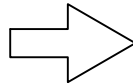
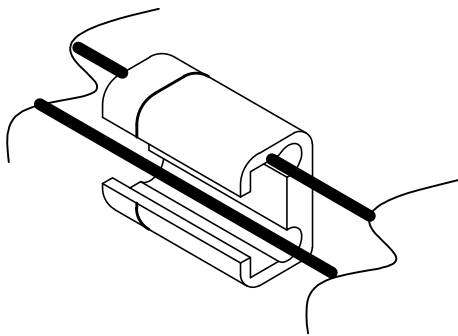
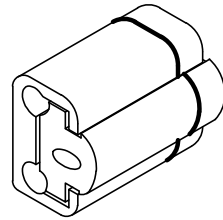
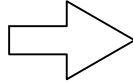
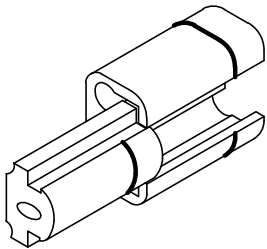
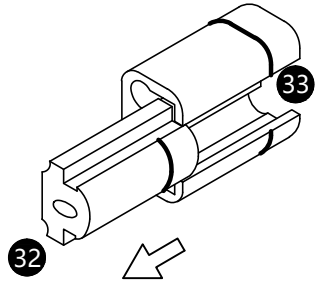
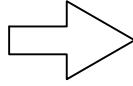
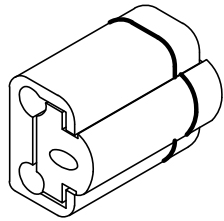


!! The USB plug needs to be connected to a power source.

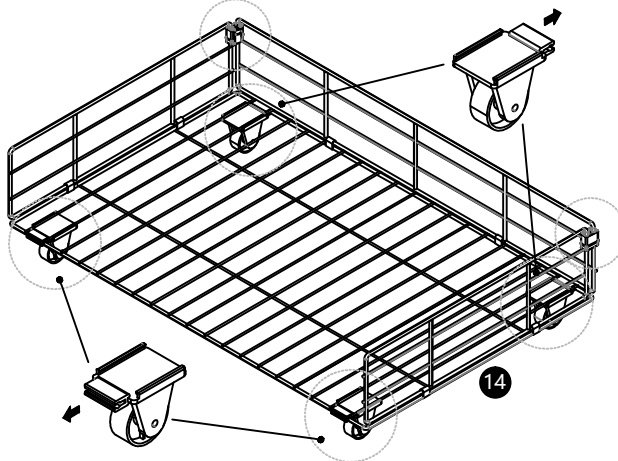
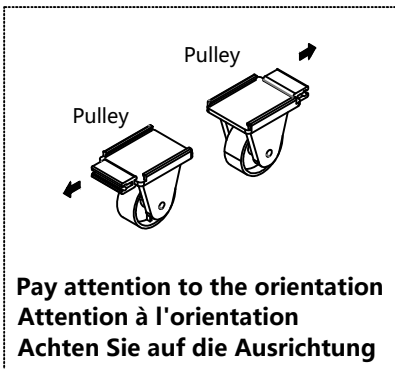
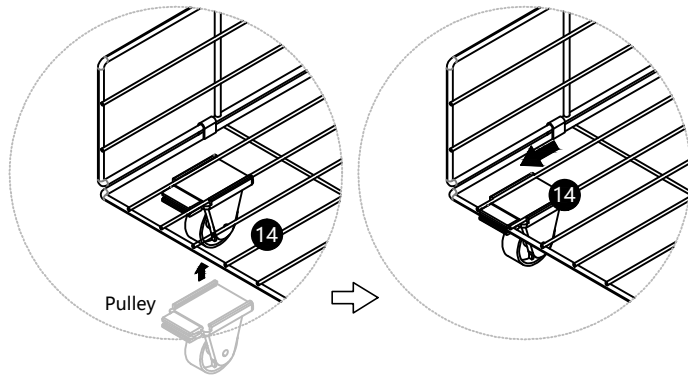
!! La prise USB doit être connectée à une source d'alimentation.

!! Der USB-Stecker muss an eine Stromquelle angeschlossen werden.

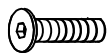
19



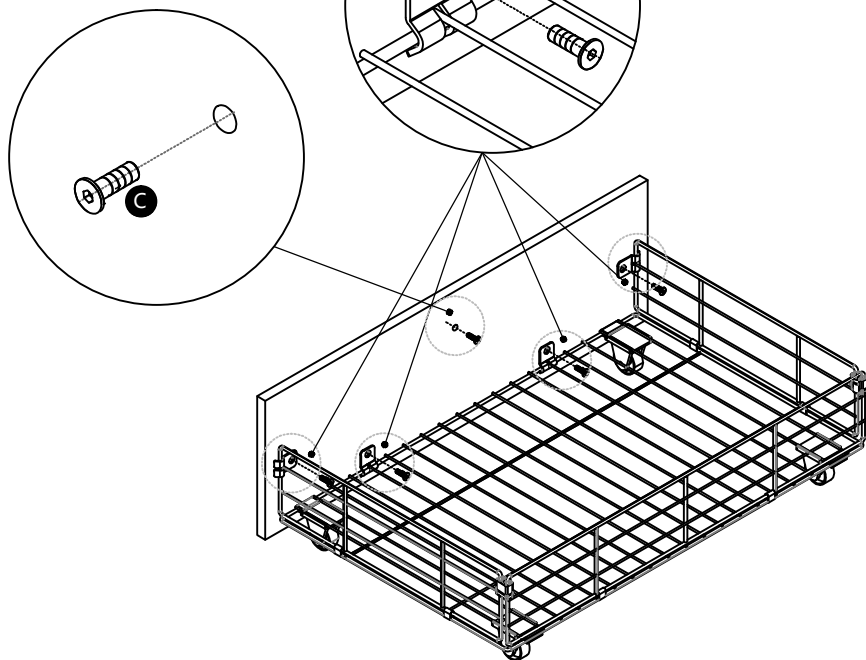
20



21



CX5pcs



22

Lift the panel to allow the "C" to match the hole to secure the drawers. Same way for pulling out.

Heben Sie die Platte an, damit das "C" in das Loch passt, um die Schubladen zu sichern. Dasselbe gilt für das Herausziehen.

Soulevez le panneau pour permettre au "C" de s'aligner avec le trou pour sécuriser les tiroirs. Même procédé pour les retirer.

