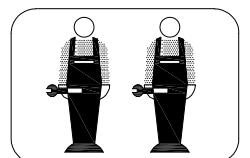
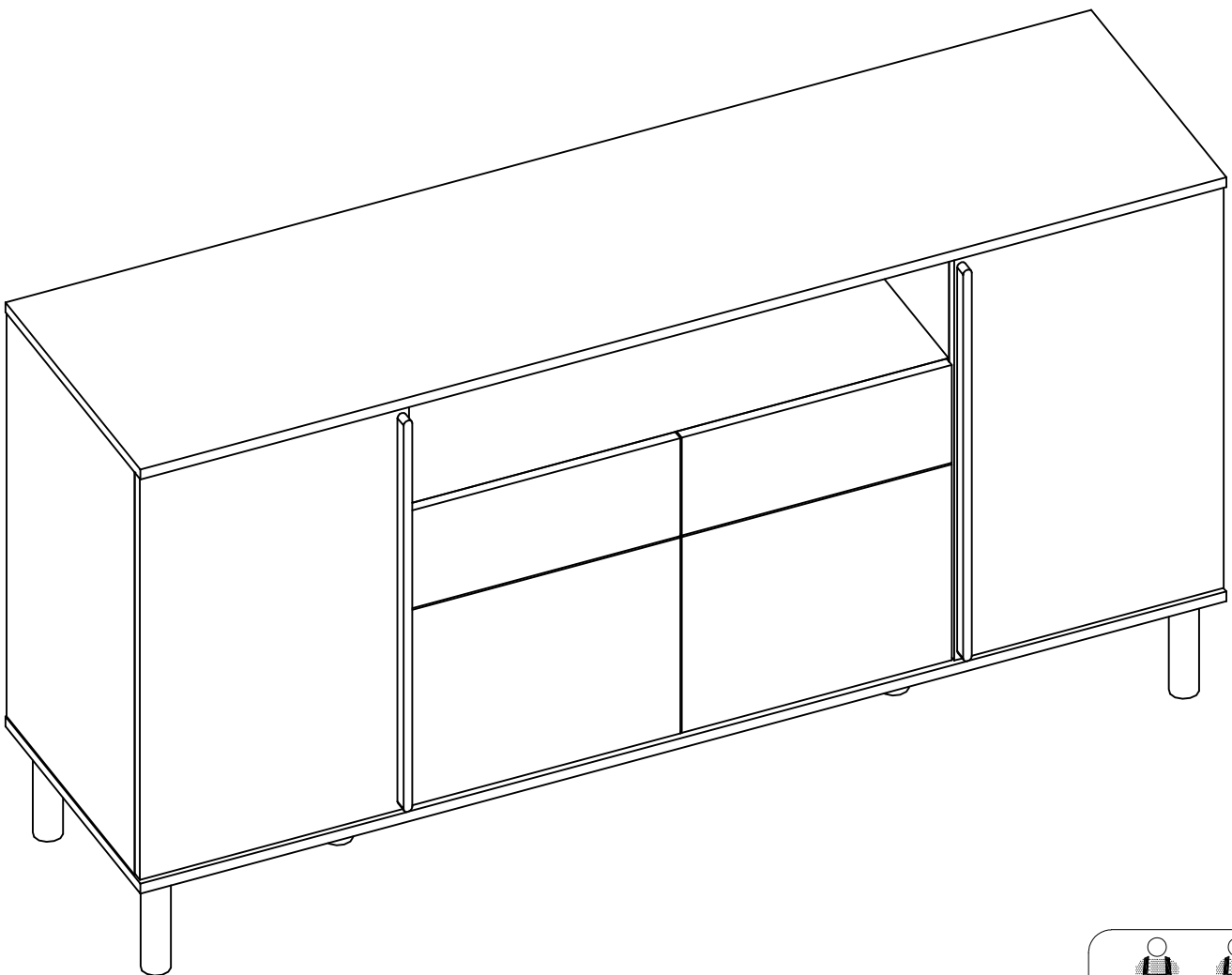


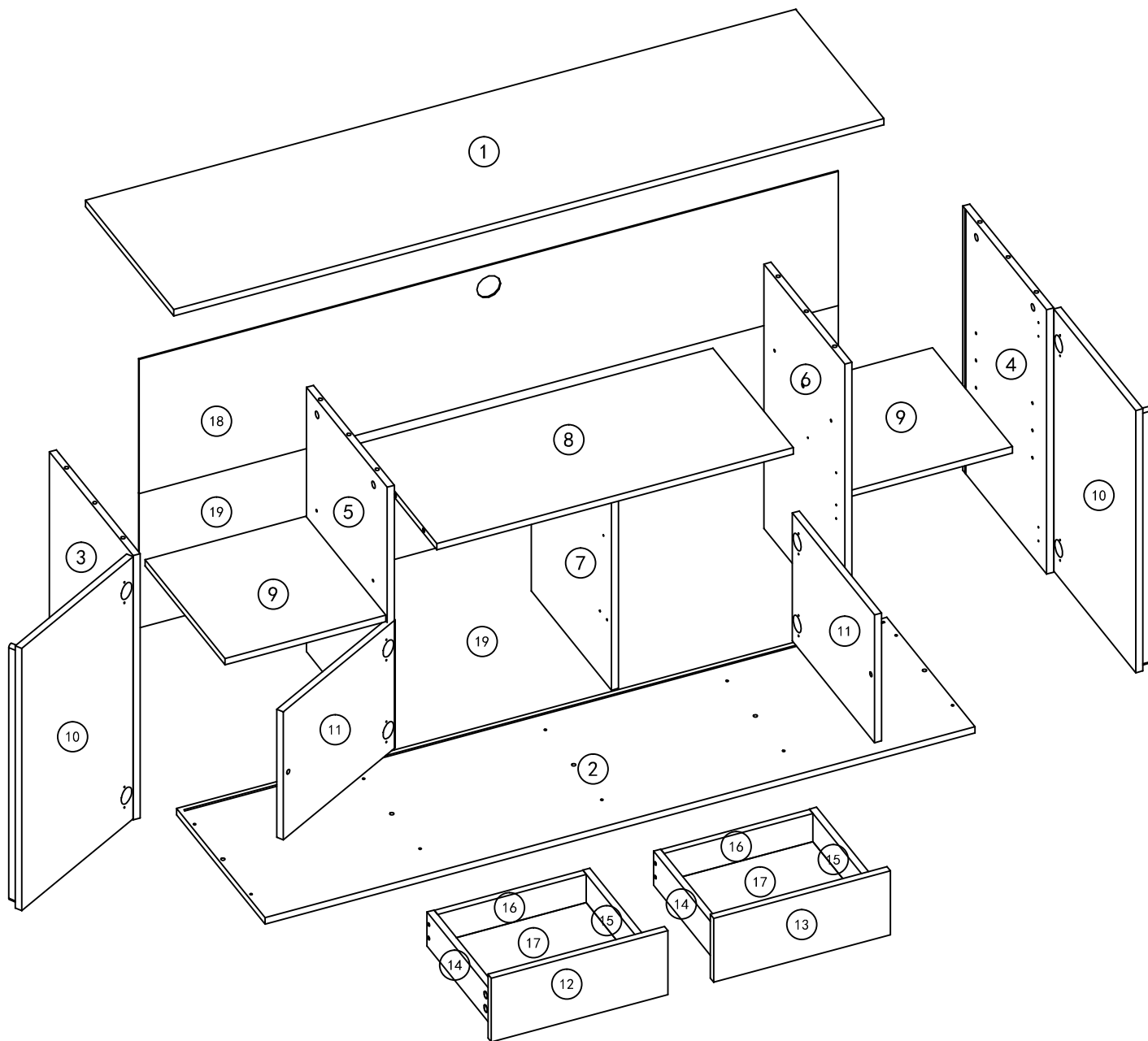
# ASSEMBLY INSTRUCTIONS MONTAGEANLEITUNGEN

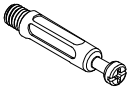
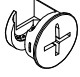
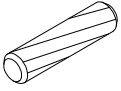
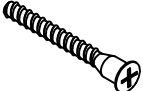
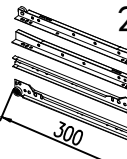
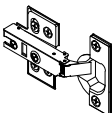
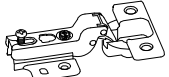
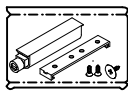




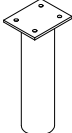
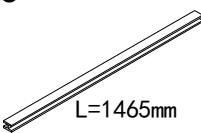
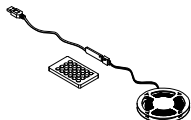
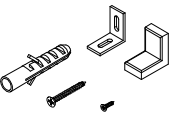
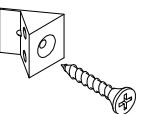
WF310728SAA/WF310729SAA

Our product will be delivered to you in 2 packages. The delivery times of these 2 packages may differ, please be patient and thank you for your understanding.


Unser Produkt wird Ihnen in 2 Paketen geliefert. Die Lieferzeiten dieser 2 Pakete können abweichen, bitte haben Sie etwas Geduld und vielen Dank für Ihr Verständnis.





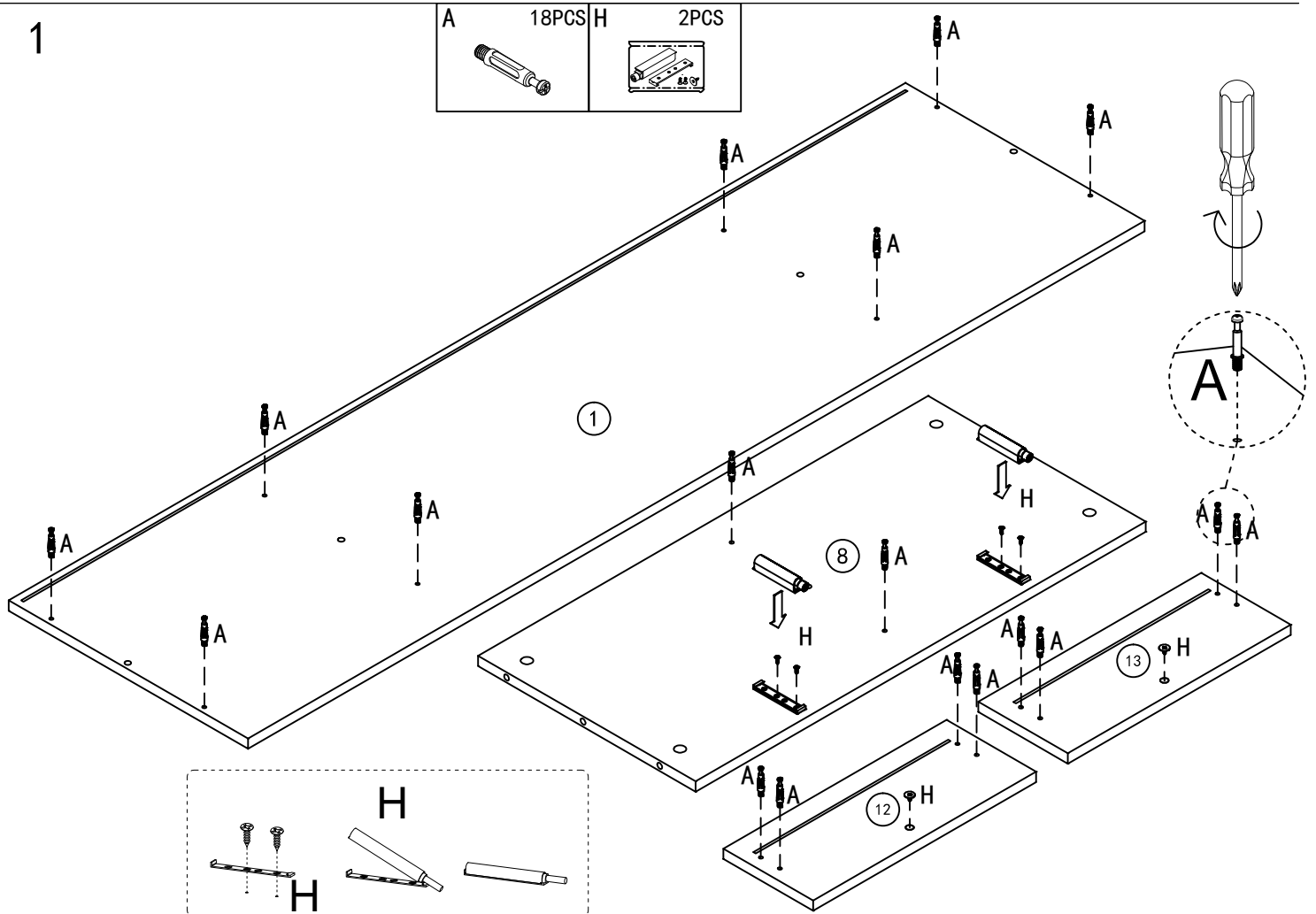
<b>A</b> 22PCS 	<b>B</b> 22PCS $\Phi 15 \times 11$ 	<b>C</b> 12PCS $\Phi 8 \times 40$ 	<b>D</b> 10PCS $M5 \times 40$ 	<b>E</b> 2SET  DR DL CR GL 300	
<b>F</b> 4PCS 	<b>G</b> 4PCS 	<b>H</b> 4PCS 	<b>J</b> 2PCS 	<b>K</b> 8PCS  $M4 \times 18$	<b>L</b> 8PCS $M3.5 \times 35$ 
<b>M</b> 88PCS $M3.5 \times 14$ 	<b>N</b> 6PCS 	<b>O</b> 1PCS $L=1465mm$ 	<b>P</b> 1PCS 	<b>Q</b> 2PCS 	<b>R</b> 8PCS 

BOX 1-2	① $1500 \times 400 \times 15 = 1\text{PCS}$
	② $1500 \times 400 \times 15 = 1\text{PCS}$
	⑧ $753 \times 364 \times 15 = 1\text{PCS}$
	⑨ $362 \times 340 \times 15 = 2\text{PCS}$
	⑰ $324 \times 294 \times 3 = 2\text{PCS}$
	⑱ $1477 \times 314 \times 3 = 1\text{PCS}$
	⑲ $1477 \times 314 \times 3 = 1\text{PCS}$

BOX 1-2	③ $620 \times 380 \times 15 = 1\text{PCS}$
	④ $620 \times 380 \times 15 = 1\text{PCS}$
	⑤ $620 \times 366 \times 15 = 1\text{PCS}$
	⑥ $620 \times 366 \times 15 = 1\text{PCS}$
	⑦ $440 \times 363 \times 15 = 1\text{PCS}$
	⑩ $615 \times 372 \times 15 = 2\text{PCS}$
	⑪ $373 \times 300 \times 15 = 2\text{PCS}$
	⑫ $373 \times 150 \times 15 = 1\text{PCS}$
	⑬ $373 \times 150 \times 15 = 1\text{PCS}$
	⑭ $300 \times 100 \times 15 = 2\text{PCS}$
	⑮ $300 \times 100 \times 15 = 2\text{PCS}$
	⑯ $314 \times 100 \times 15 = 2\text{PCS}$
	 Hardware Kit

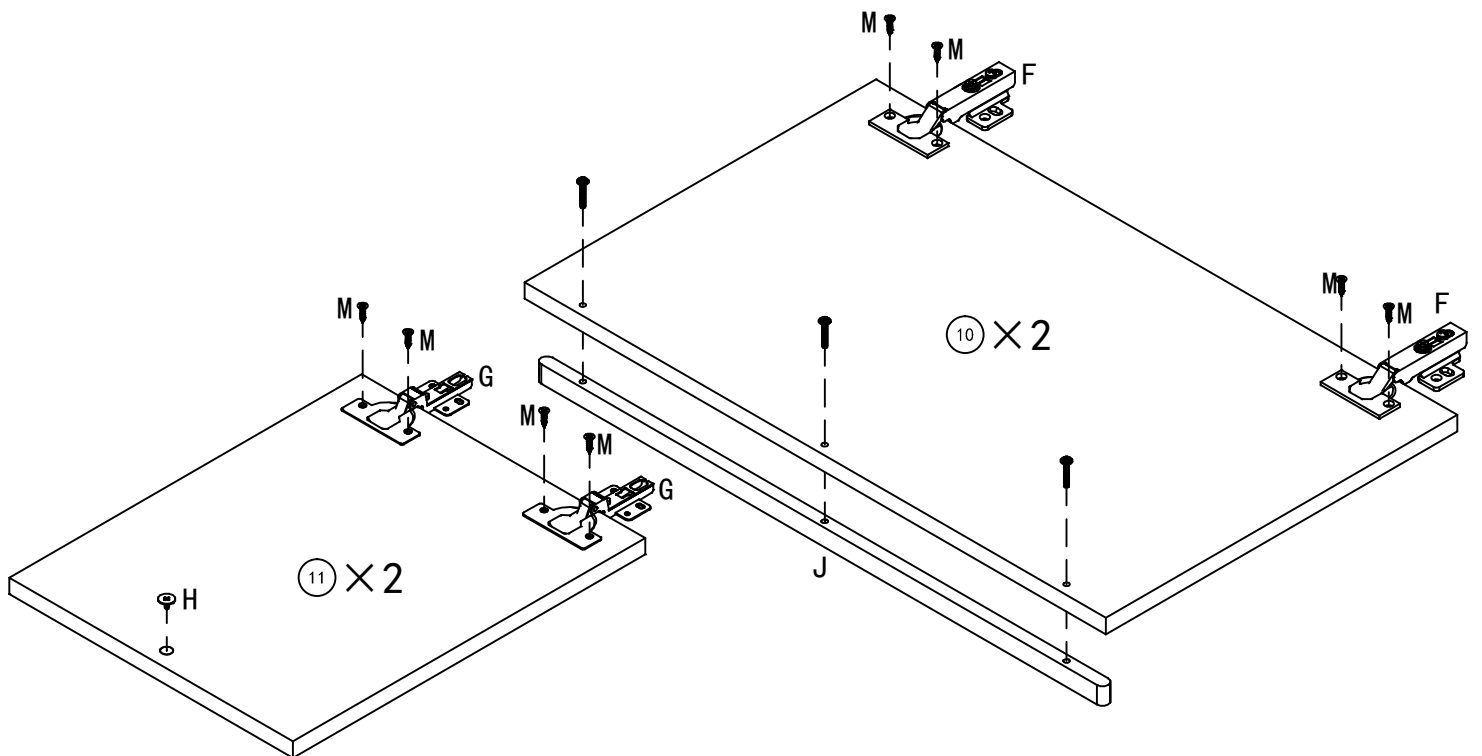
1

A	18PCS	H	2PCS
---	-------	---	------


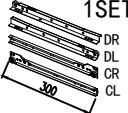



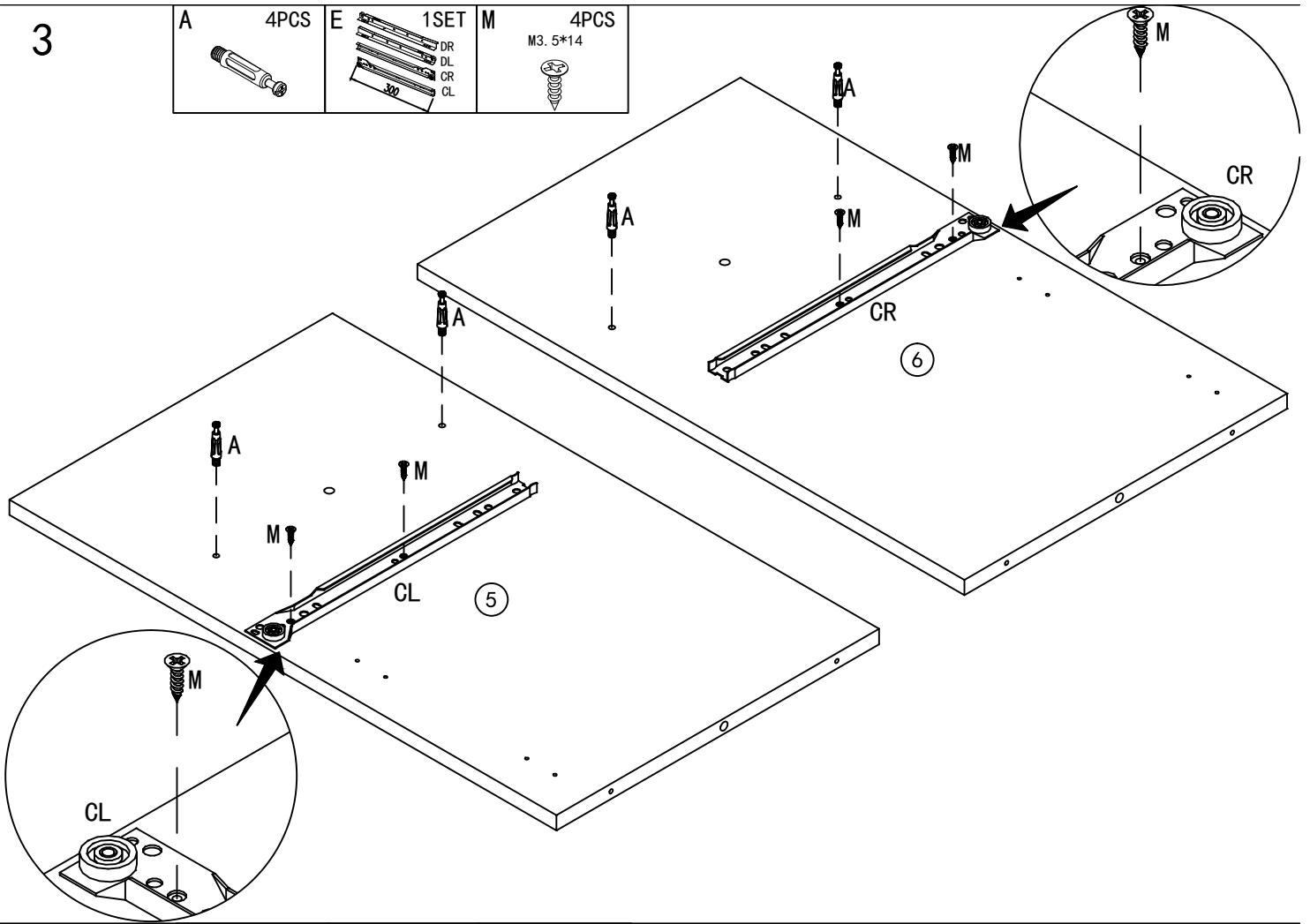
2

F	4PCS	G	4PCS	H	2PCS	J	2PCS	M	16PCS
<small>M3.5*14</small>									

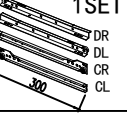
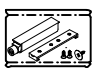



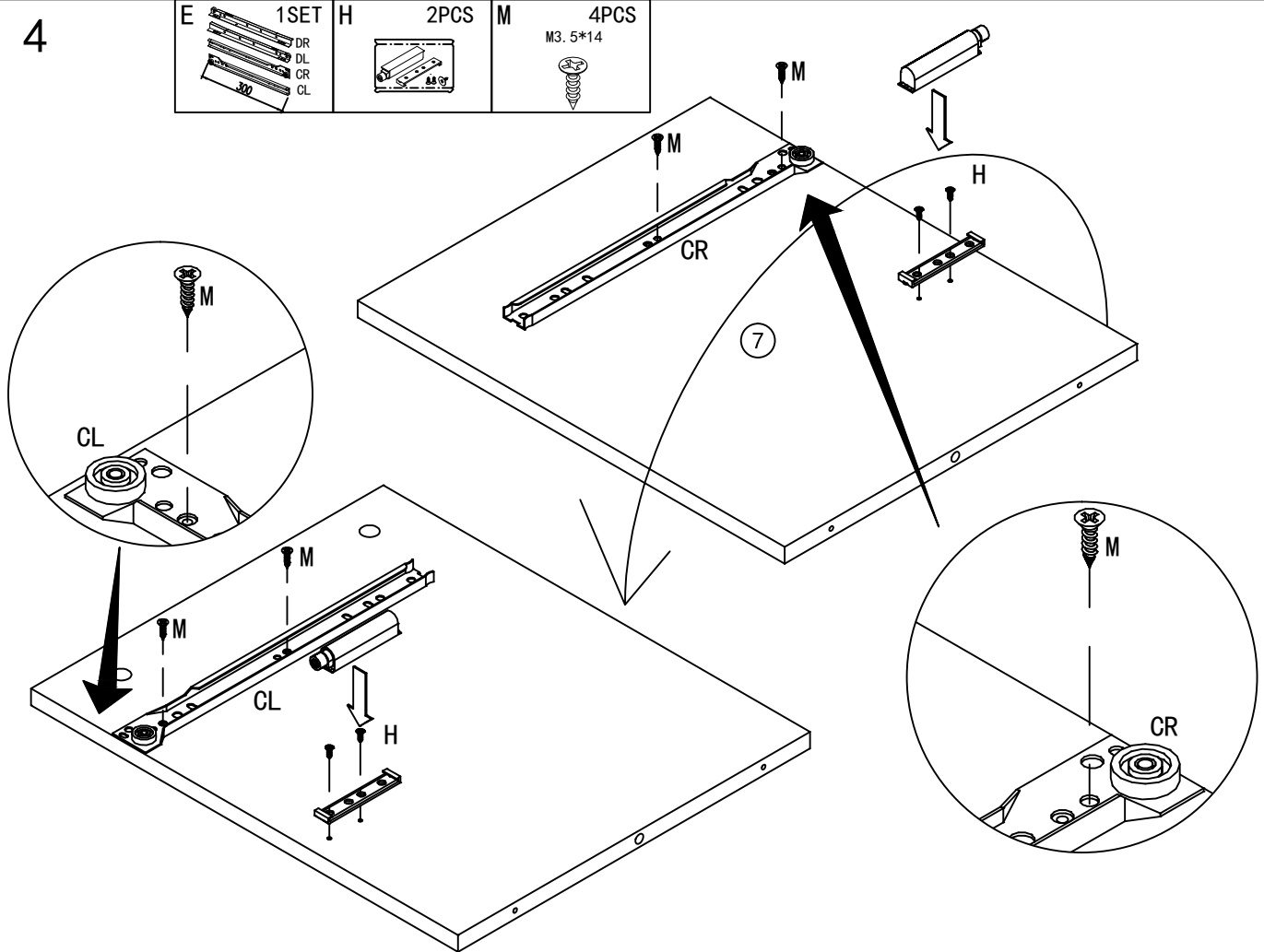
3

A	4PCS	E	1SET	M	4PCS
					
				M3.5*14	



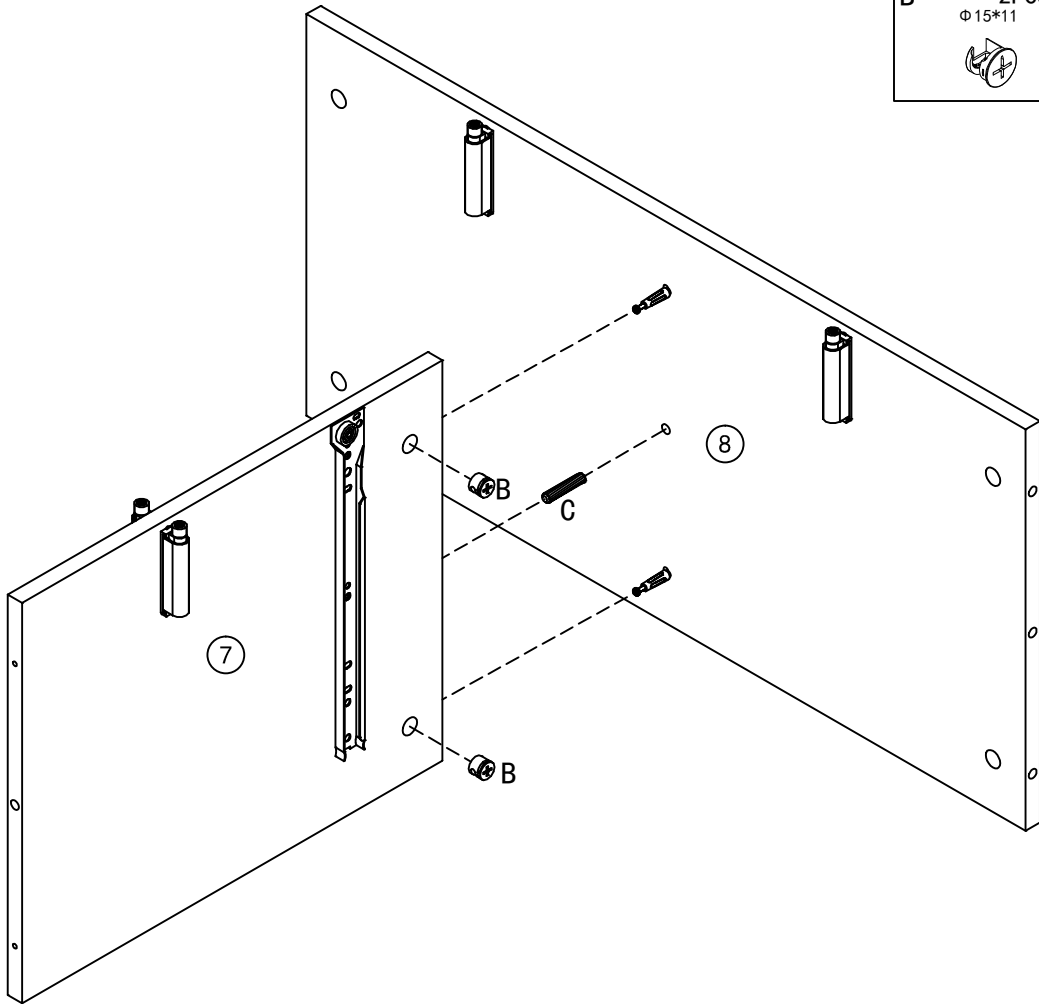
4

E	1SET	H	2PCS	M	4PCS
					
				M3.5*14	



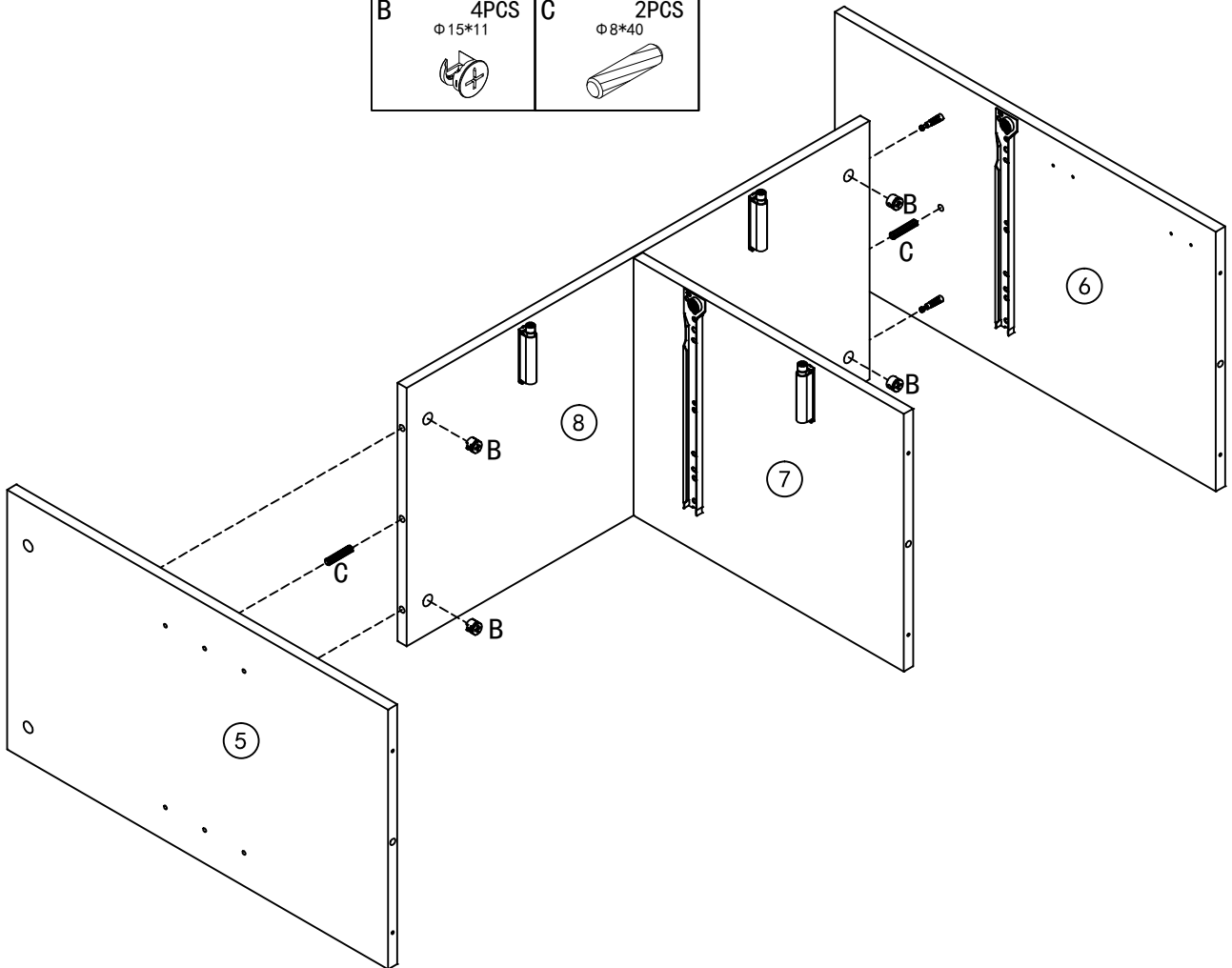
5

<b>B</b>	2PCS Φ15*11	<b>C</b>	1PCS Φ8*40
----------	----------------	----------	---------------

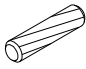



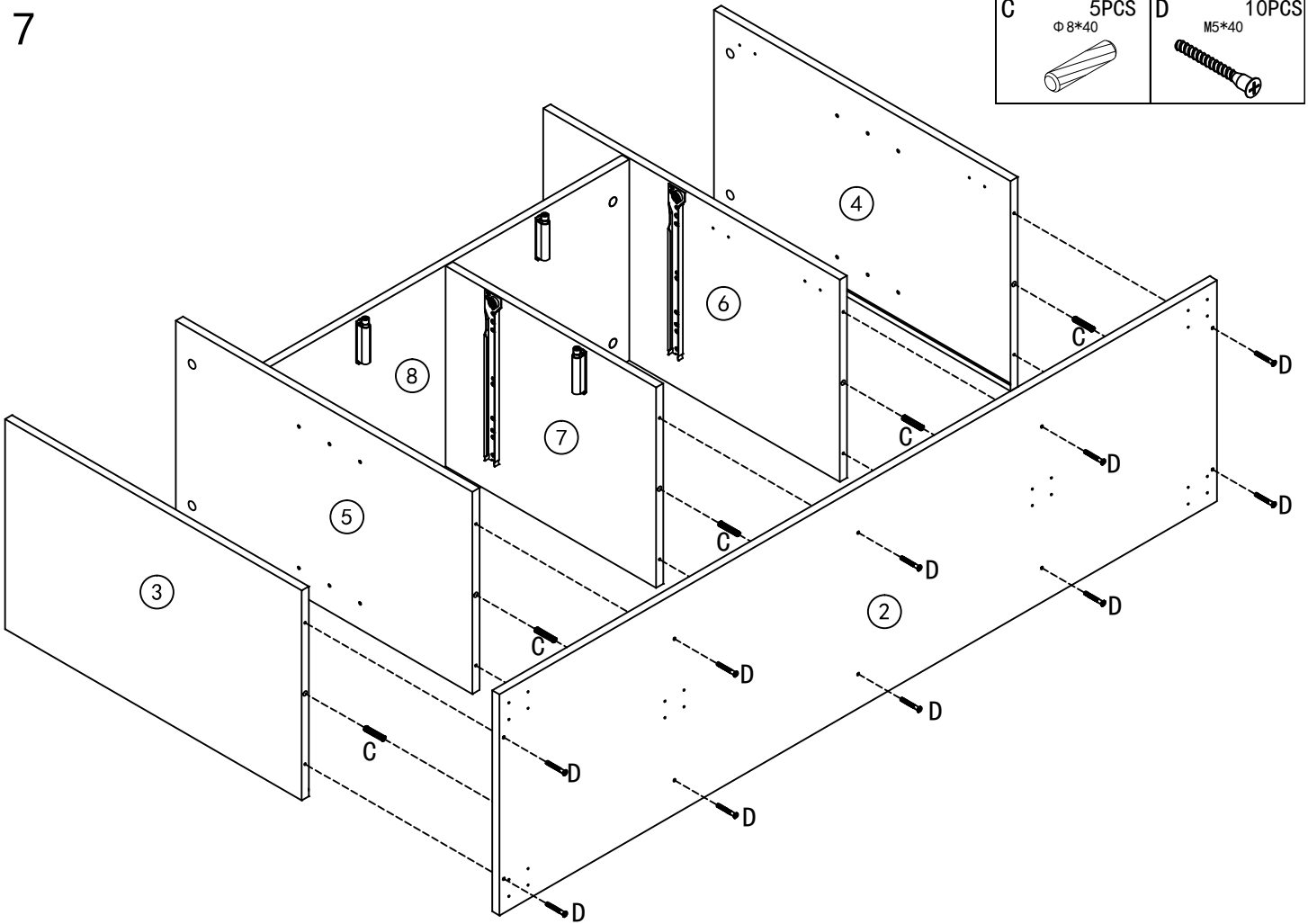
6

<b>B</b>	4PCS Φ15*11	<b>C</b>	2PCS Φ8*40
----------	----------------	----------	---------------

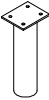



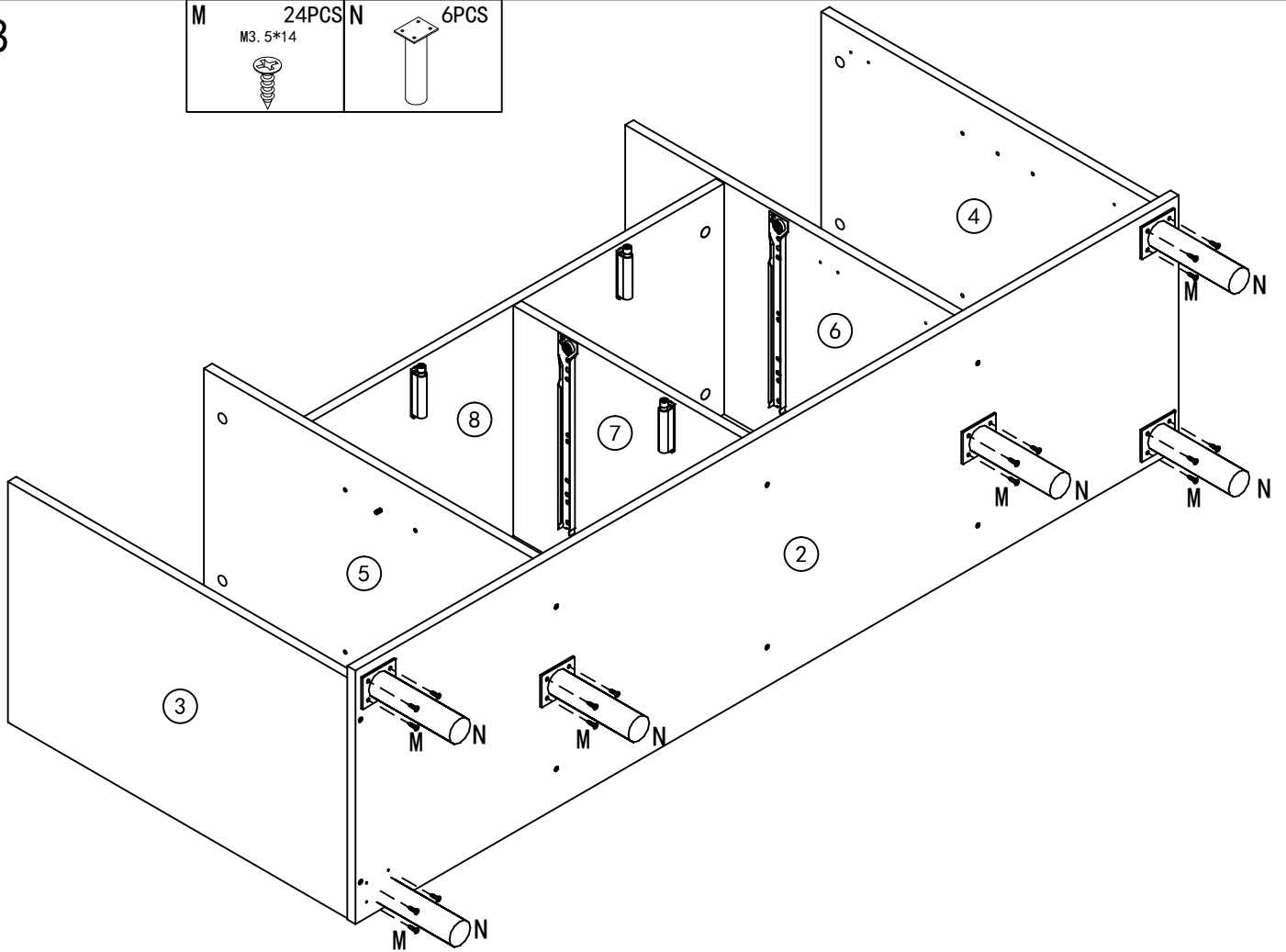
7

<b>C</b>	5PCS	<b>D</b>	10PCS
	∅ 8*40		M5*40
			

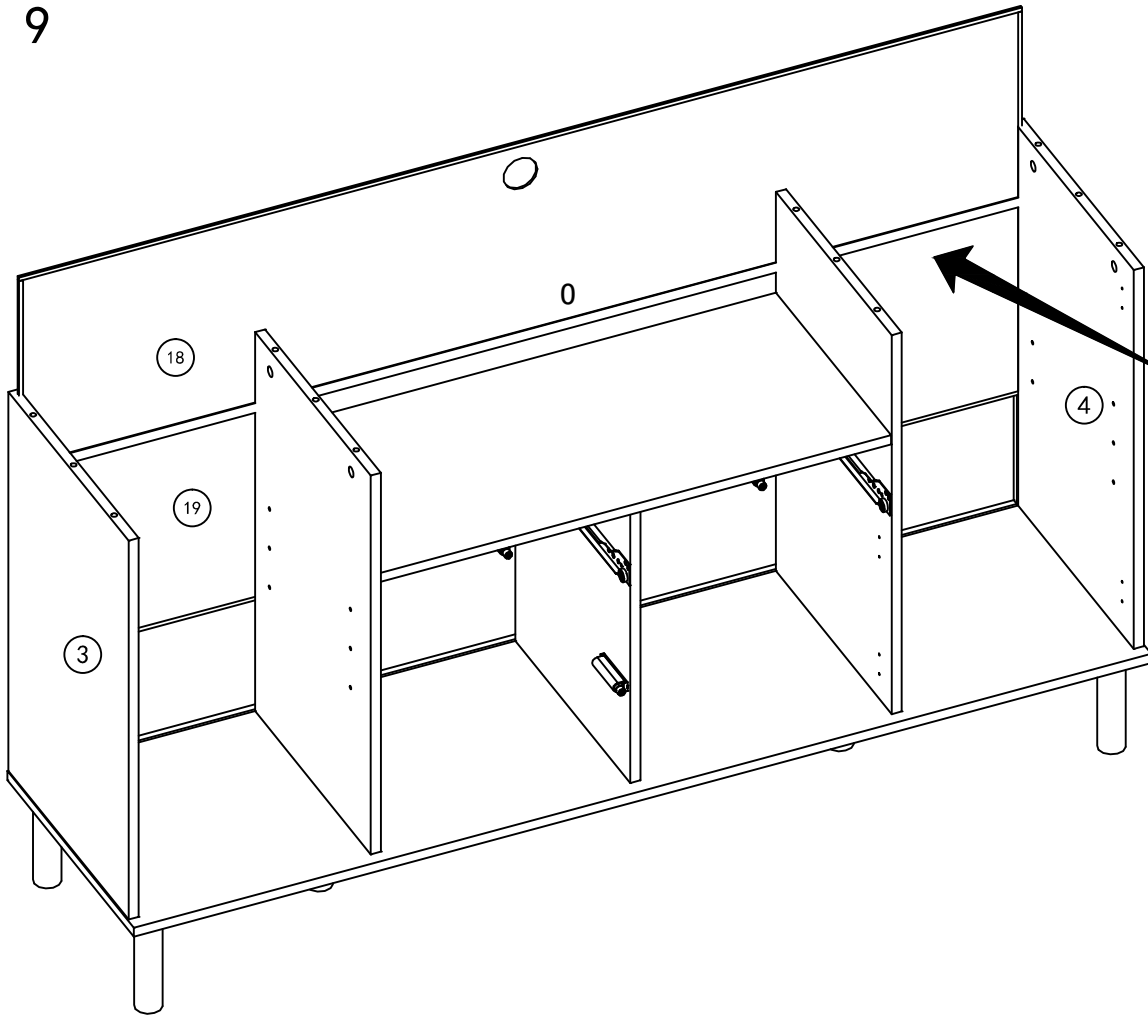


8

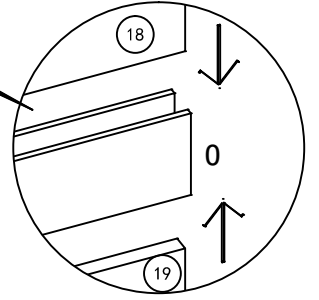
<b>M</b>	24PCS	<b>N</b>	6PCS
	M3.5*14		
			



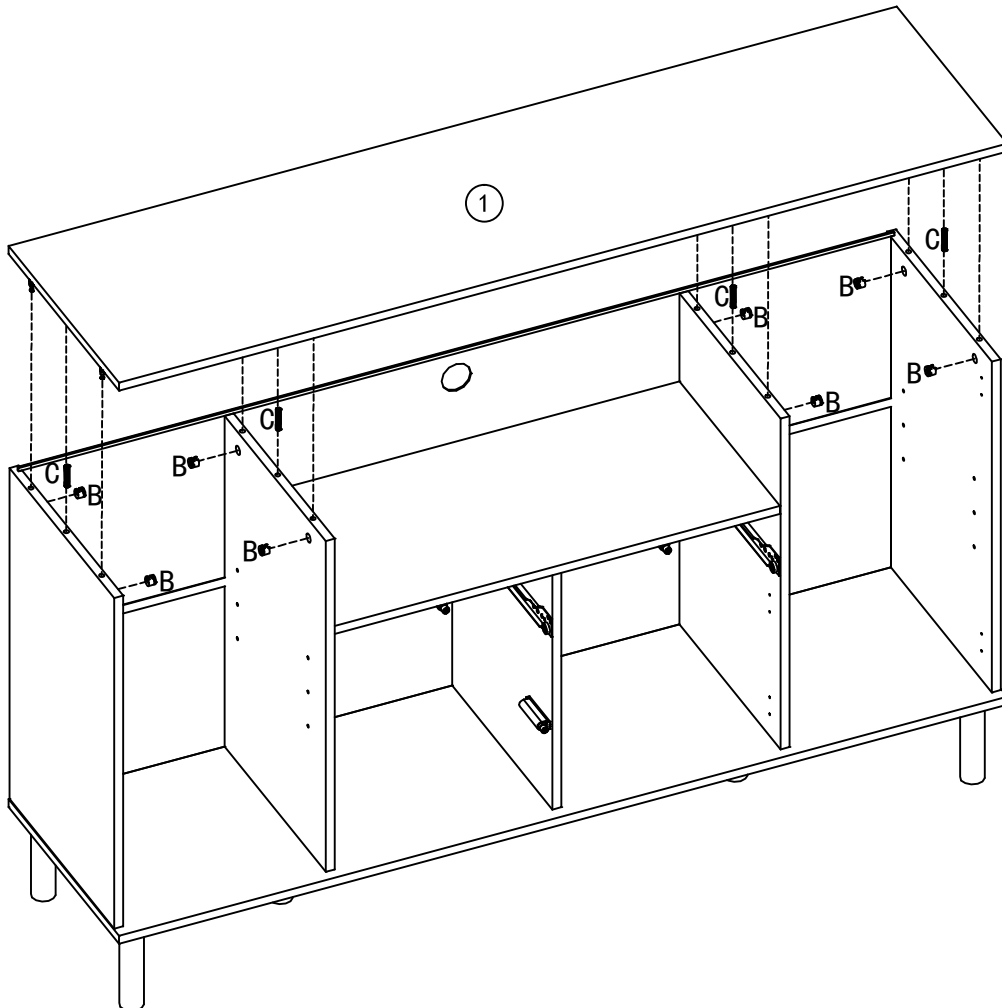
9



0 1PCS  
L=1465mm



10

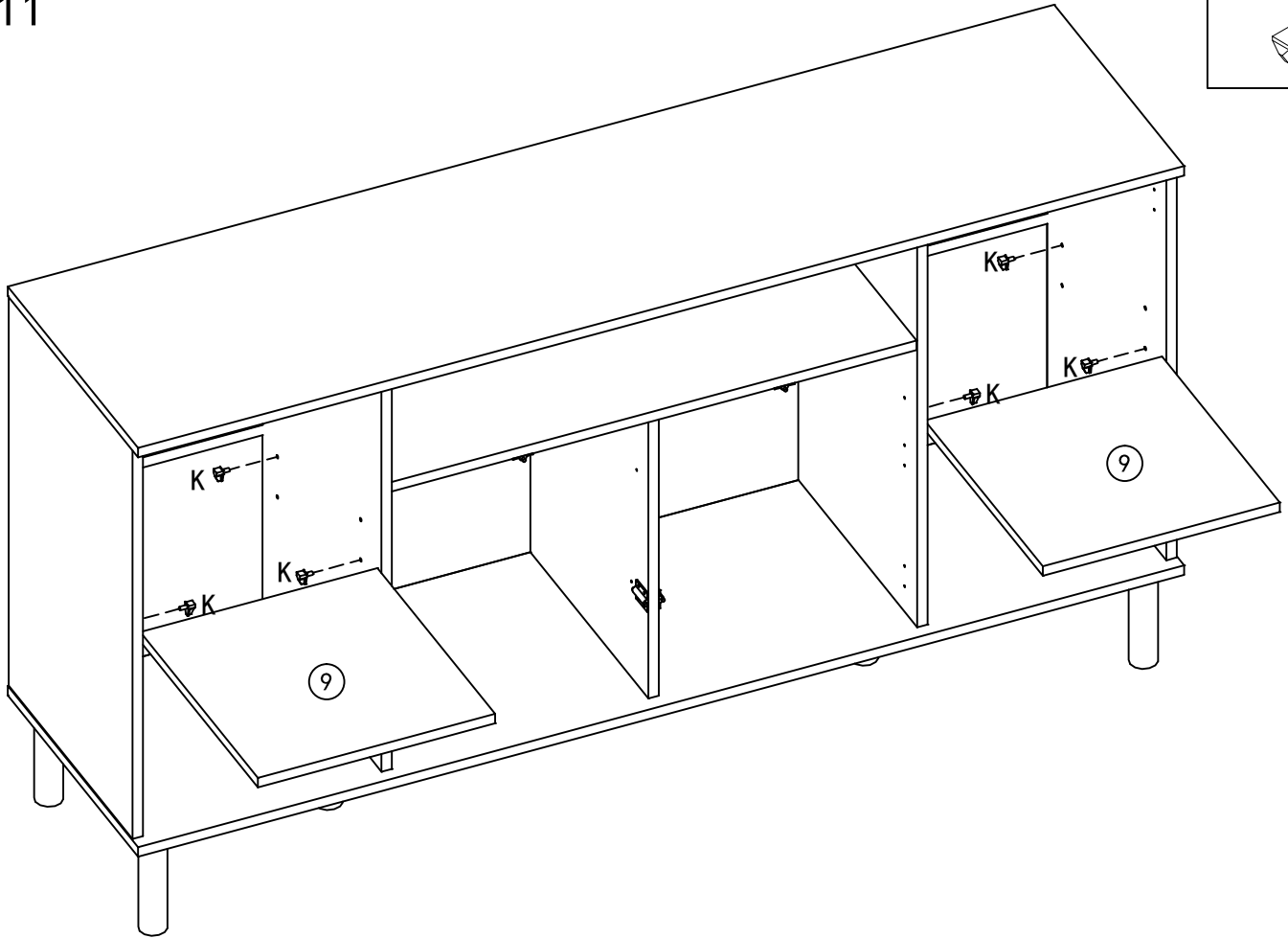
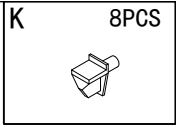


<b>B</b> 8PCS $\Phi 15 \times 11$	<b>C</b> 4PCS $\Phi 8 \times 40$
--------------------------------------	-------------------------------------

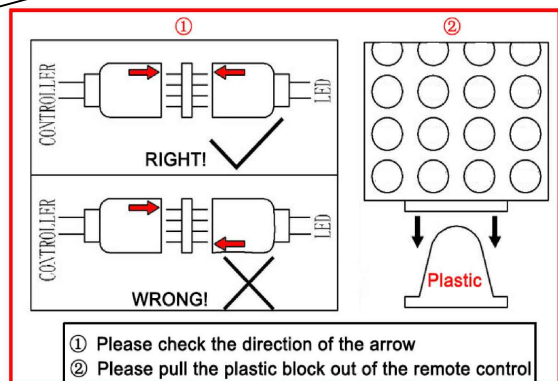
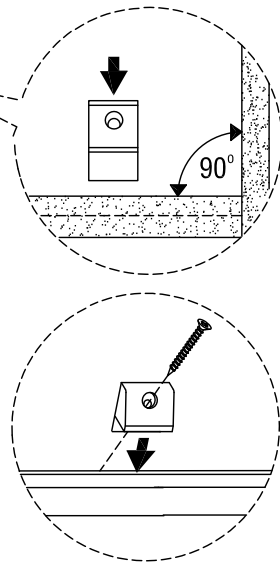
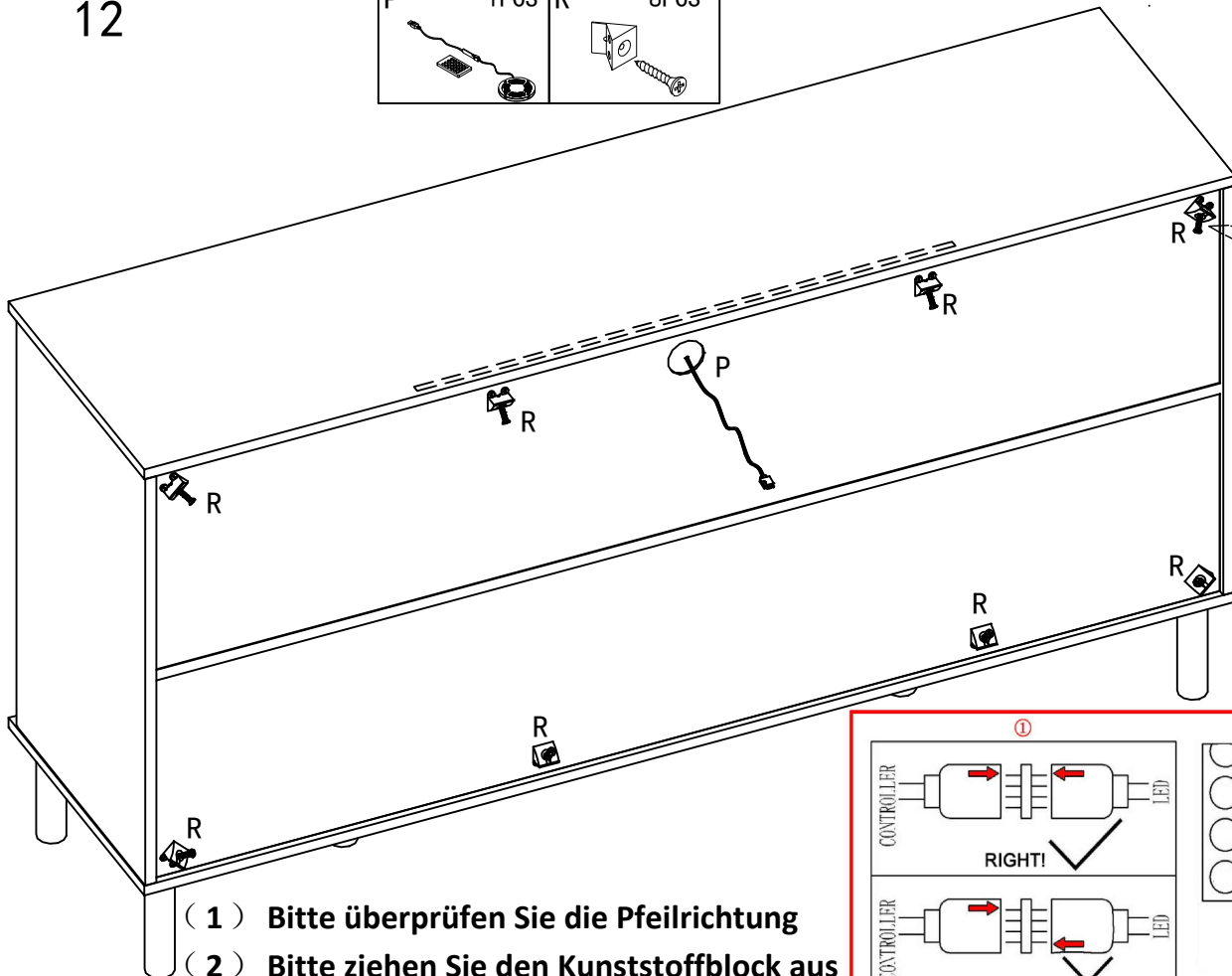
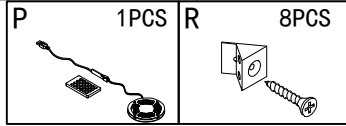




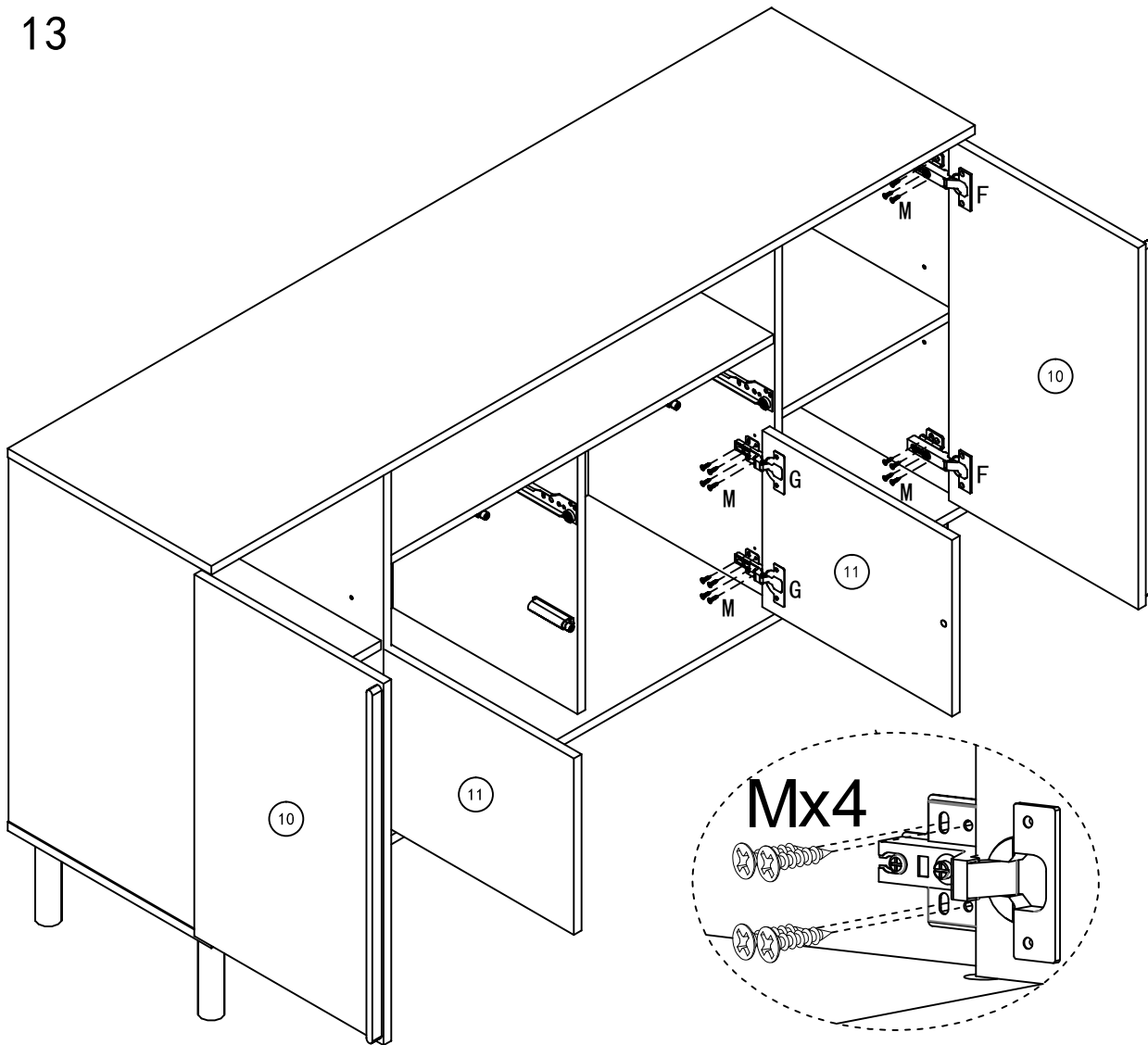
11



12



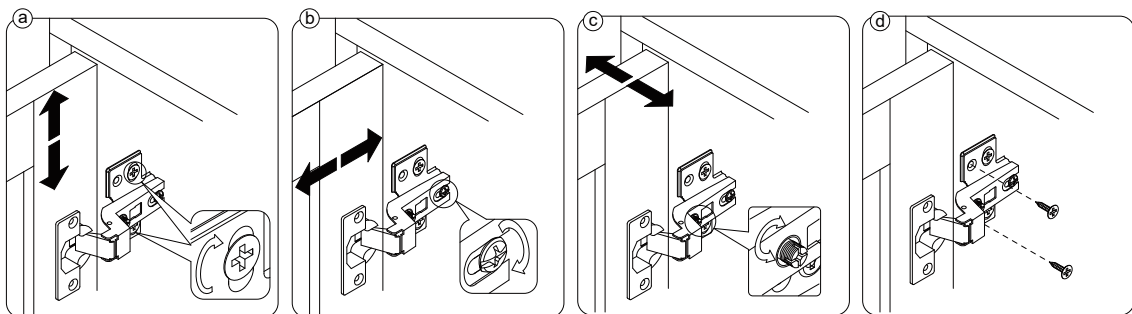
- ( 1 ) Bitte überprüfen Sie die Pfeilrichtung
- ( 2 ) Bitte ziehen Sie den Kunststoffblock aus der Fernbedienung



When the hinges are installed, you can refer to the pictures to adjust crevice of the doors till it's perfect:

**If you have any problems during installation, please contact the seller for assistance in time**

**Wenn die Einstellung nicht gut ist, wenden Sie sich bitte rechtzeitig an den VERKÄUFER, um die Einstellungsmethode bereitzustellen**


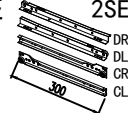




1. To adjust the doors up and down, please refer to step (a)
2. To adjust the distance between the doors and side panels, please refer to step (b)
3. To adjust the gap between two doors, please refer to step (c)
4. After the adjustment finished, please tight the screws, refer to step (d)

**Wenn die Scharniere installiert sind, können Sie anhand der Bilder den Spalt der Türen anpassen, bis er perfekt ist:**

- 1. Um die Türen nach oben und unten zu verstellen, siehe Schritt (a).**
- 2. Um den Abstand zwischen den Türen und Seitenwänden anzupassen, siehe Schritt (b).**
- 3. Um den Spalt zwischen zwei Türen anzupassen, befolgen Sie bitte Schritt (c).**
- 4. Nachdem die Einstellung abgeschlossen ist, ziehen Sie bitte die Schrauben fest, siehe Schritt (d).**

14

<b>B</b> Φ15*11 	<b>E</b> 2SET DR DL CR CL 	<b>L</b> 8PCS M3.5*35 	<b>M</b> 8PCS M3.5*14 
---	--	--	--

