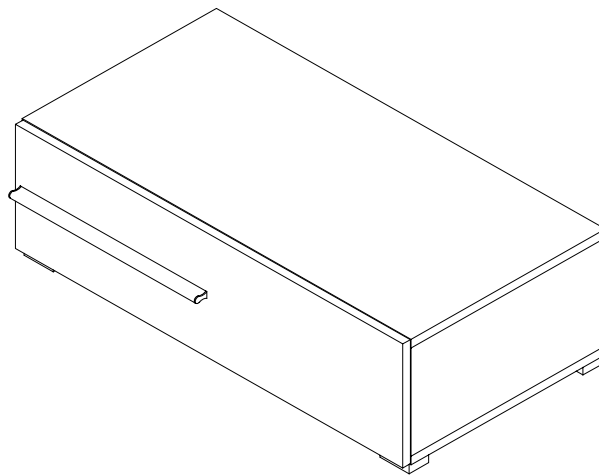
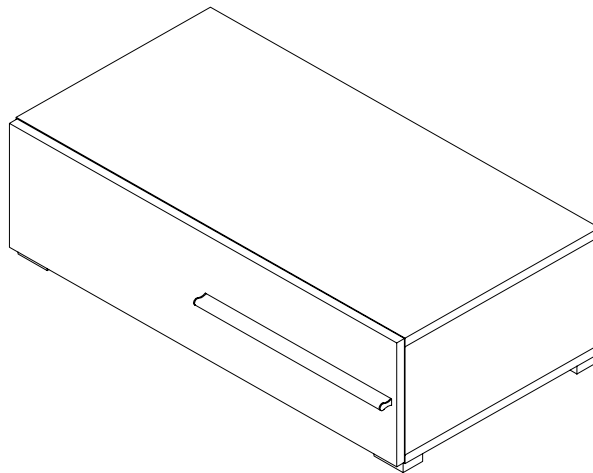


"AQUA 2" Unterteil 80 Links / Rechts



D

Montageanleitung

GB

Assembly instructions

NL

Handleiding voor de montage

PL

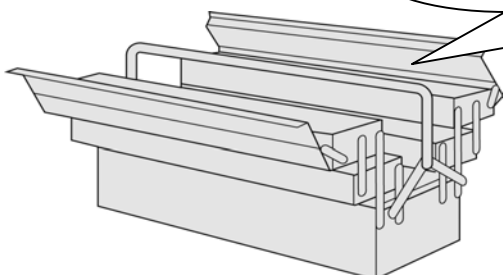
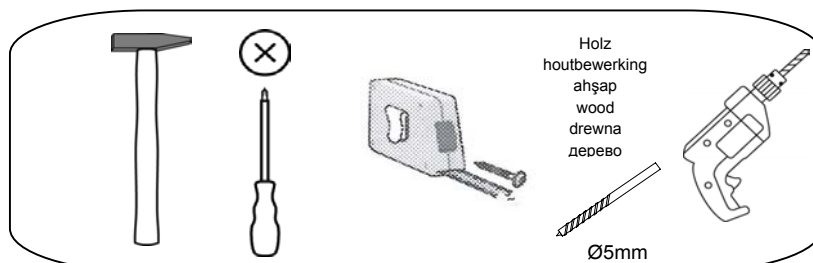
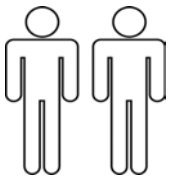
Instrukcja montazu

TR

Montaj talimati

RU

Инструкция по сборке



Service • Dienstverlening • Serwis • Servis • Сервисная служба

Name • Naam • Nazwa • Isim • Название

AQUA 2

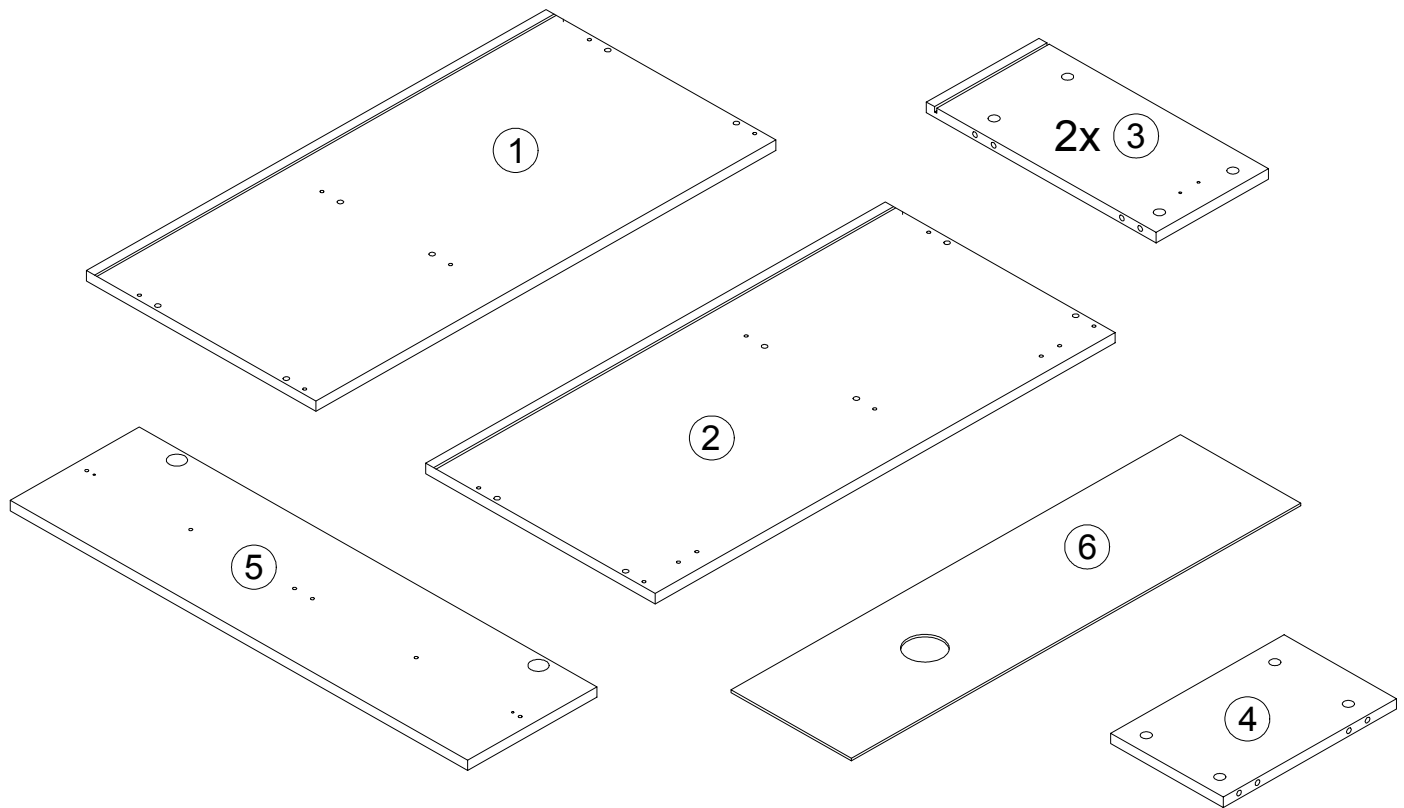
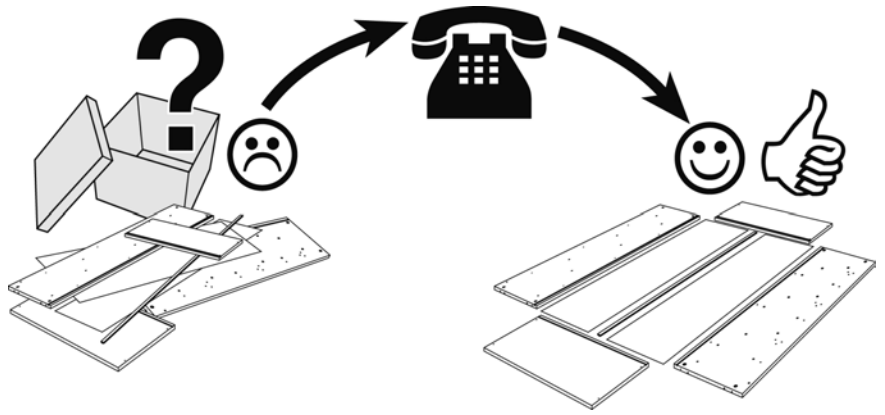
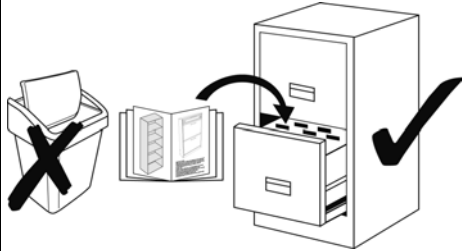
Typ • Type • Тір • Тип

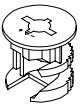
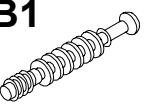
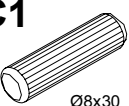
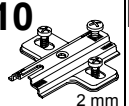

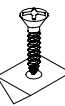
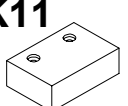
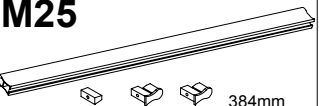
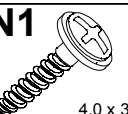
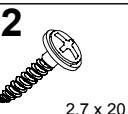
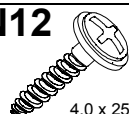
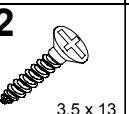
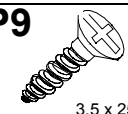

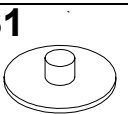
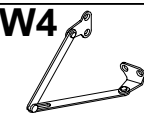
Unterteil 80cm links / rechts

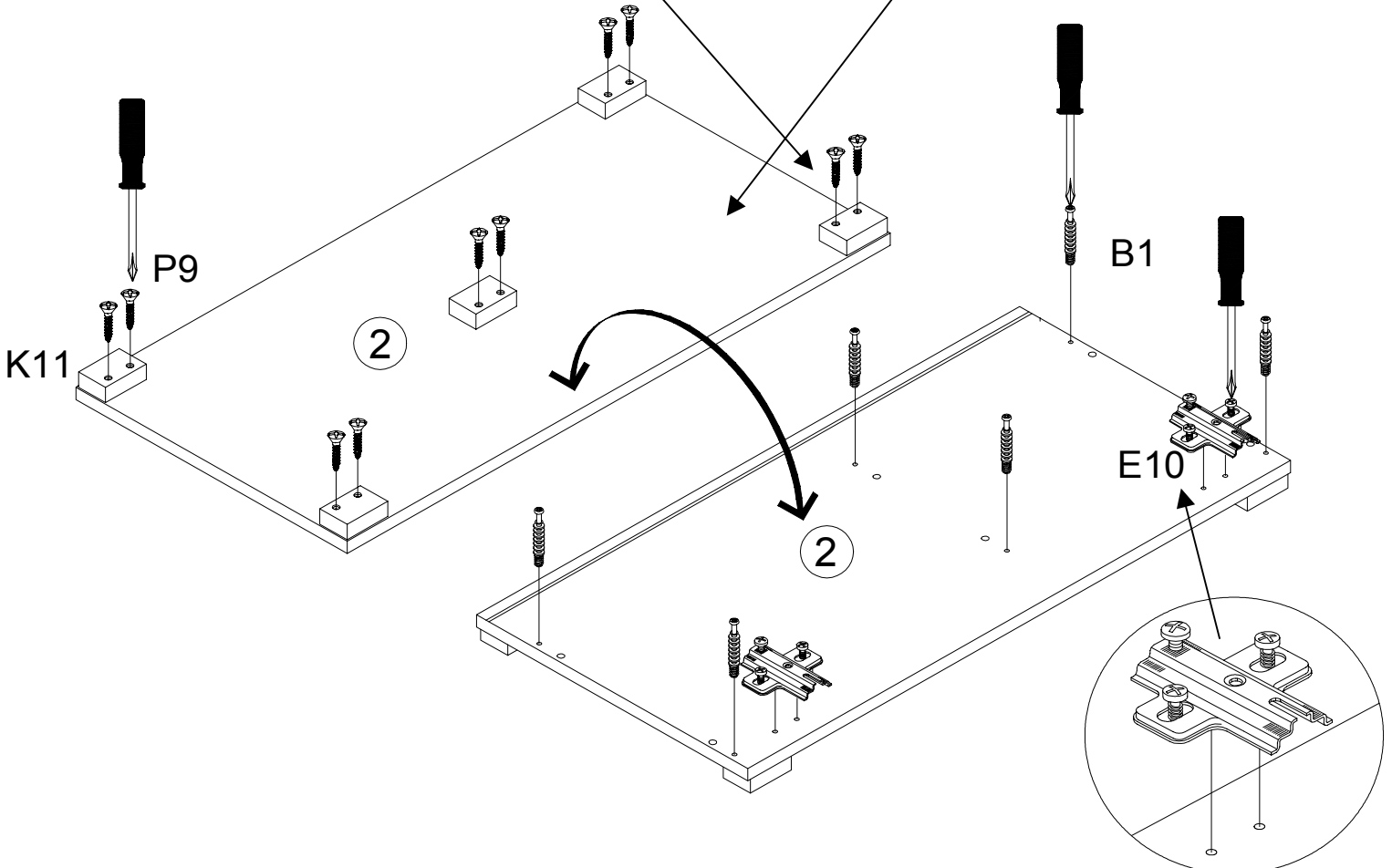
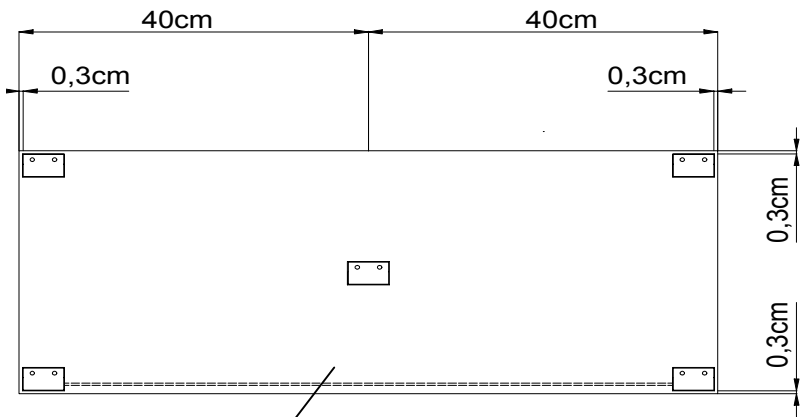
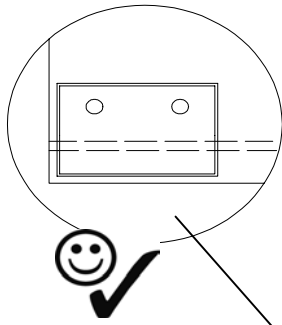
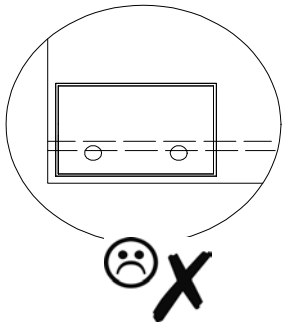
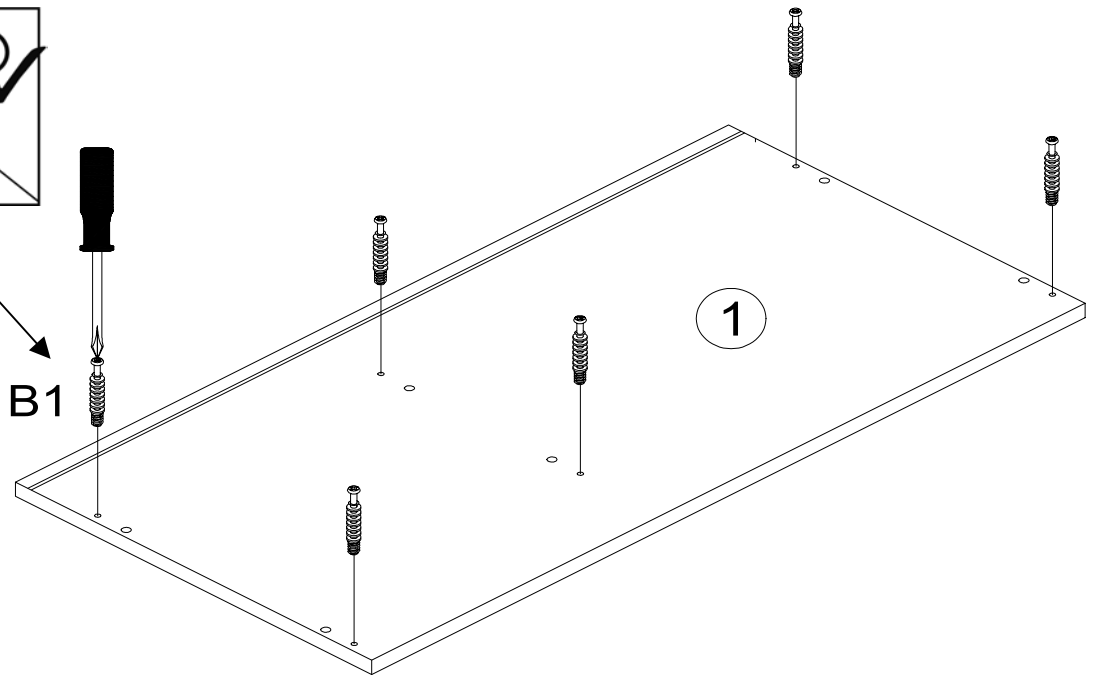
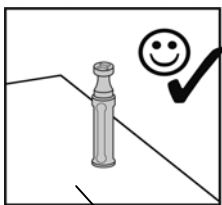
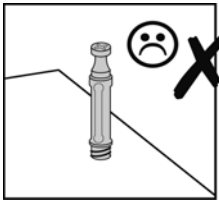
Nr. • No. • Номер

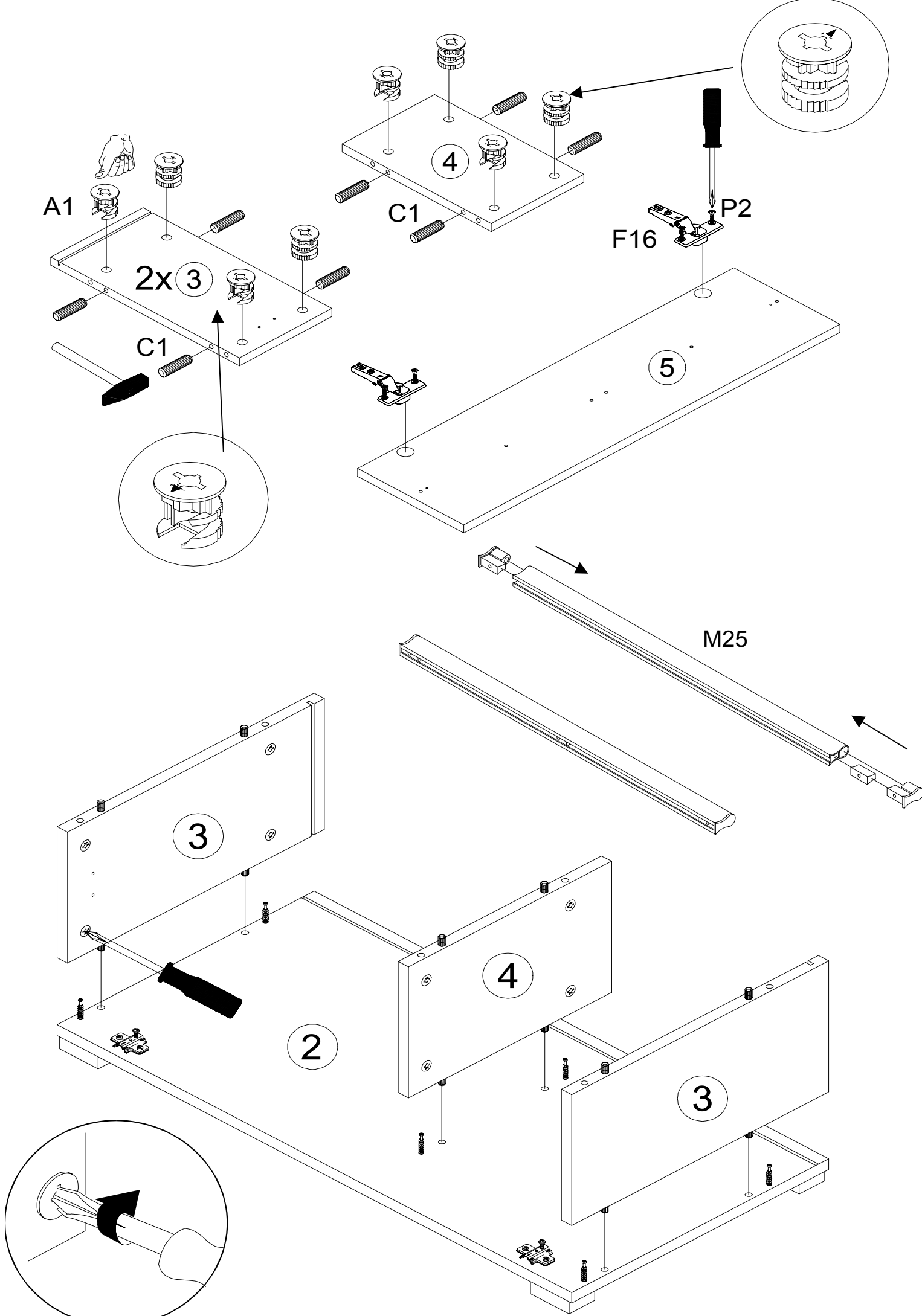
384 639 / 397 787

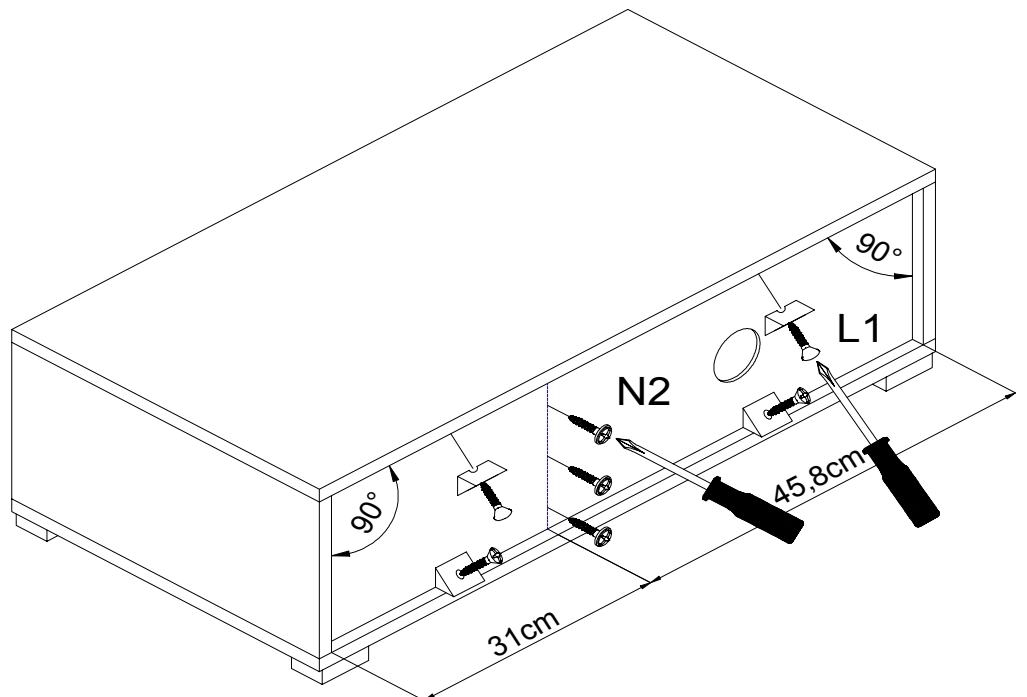
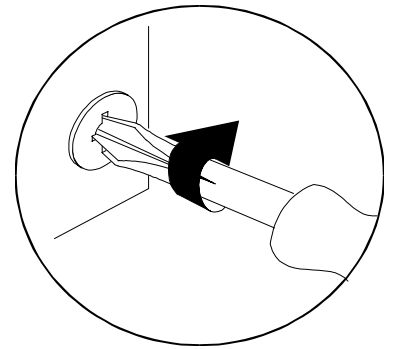
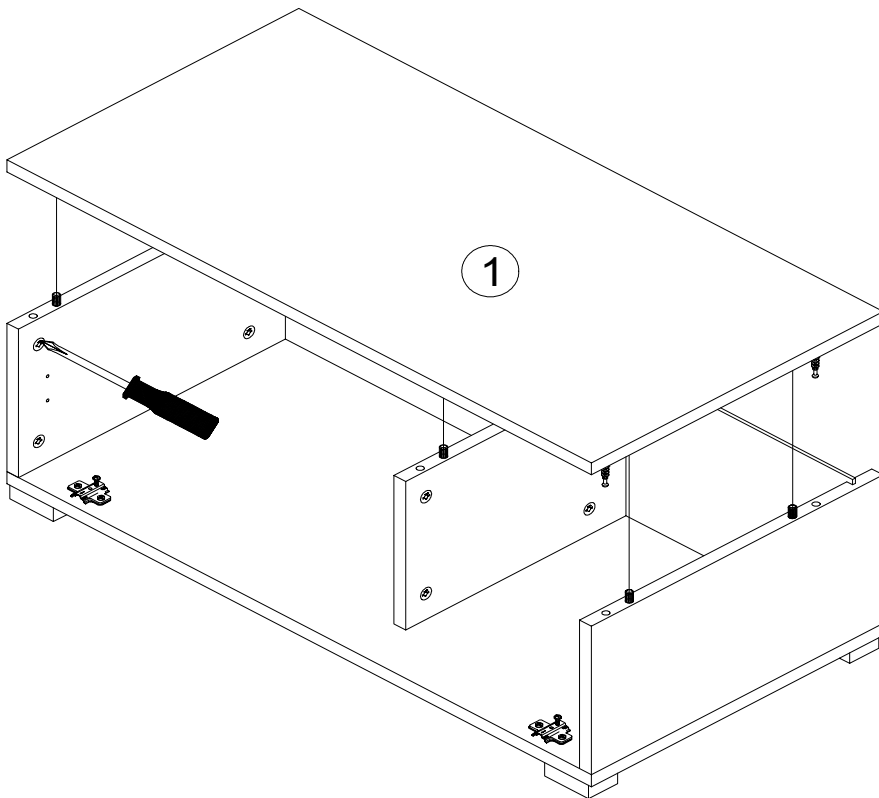
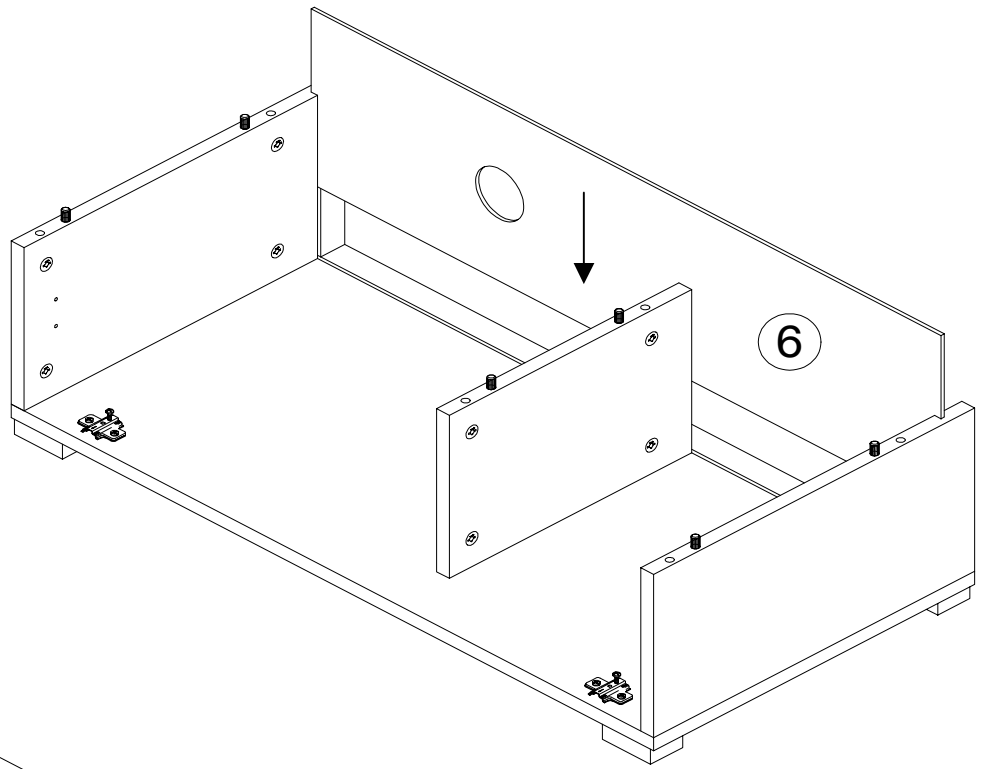
 **Schwarz / Weiß**

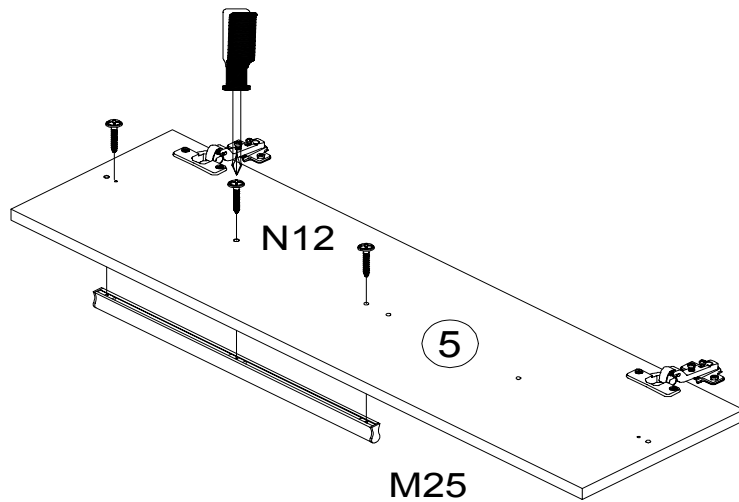
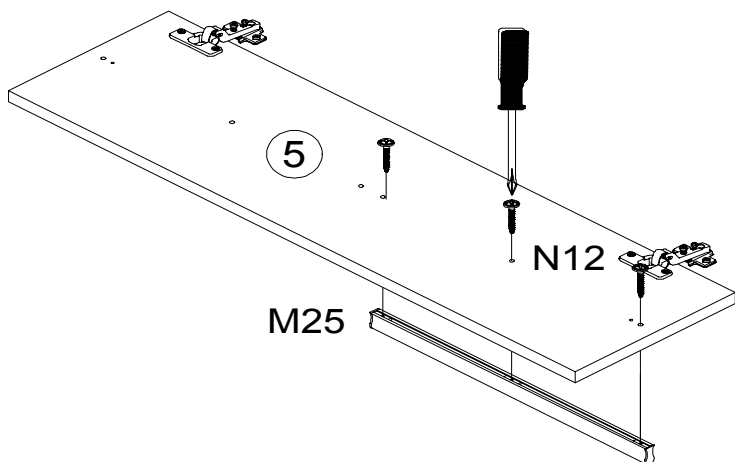
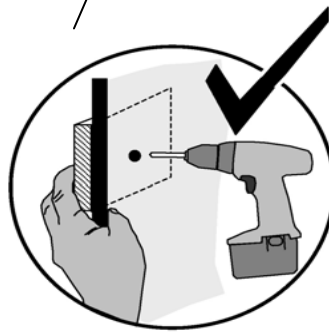
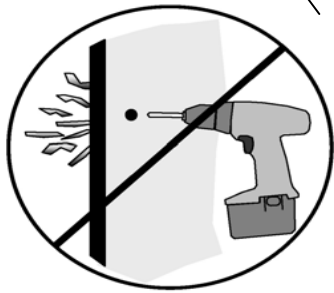
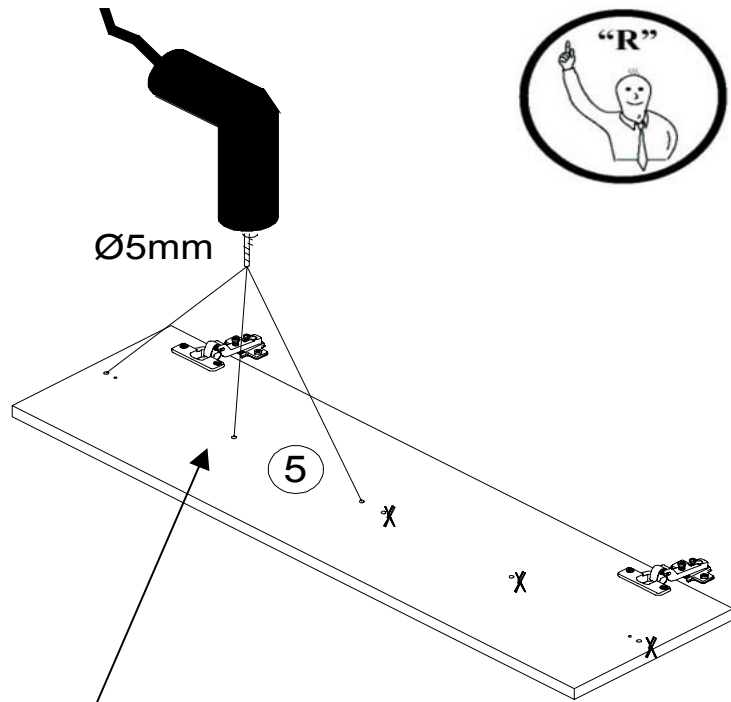
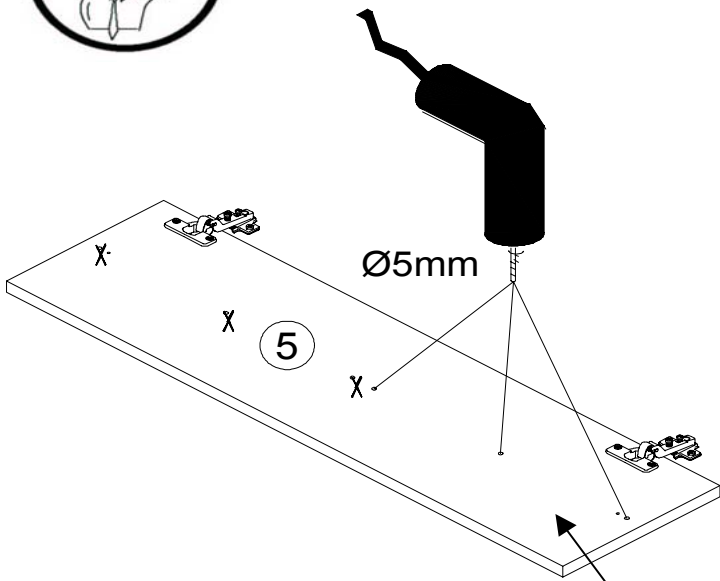
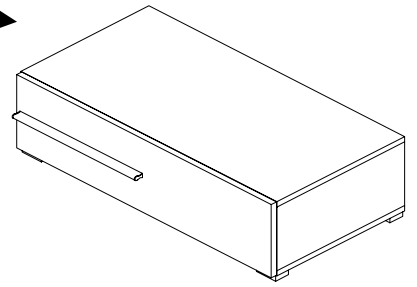
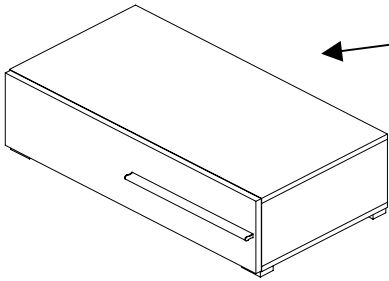


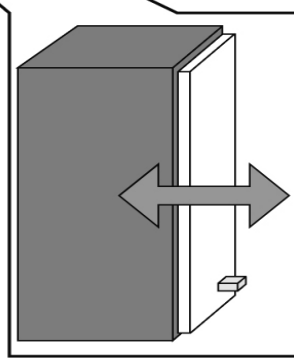
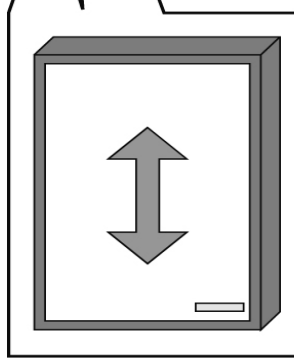
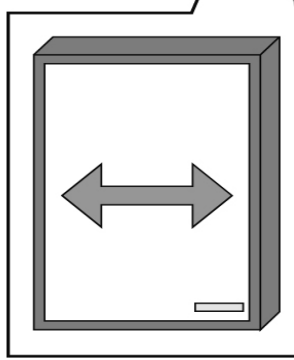
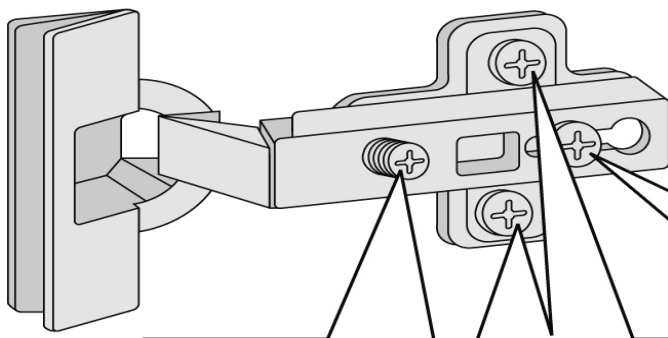
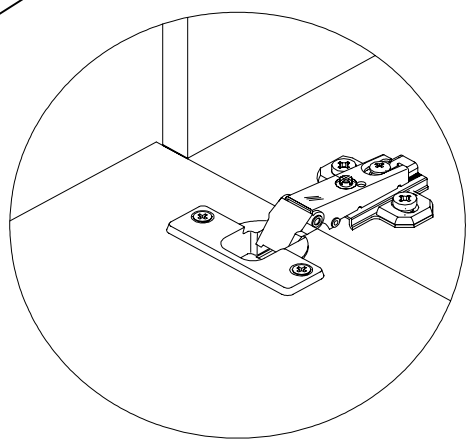
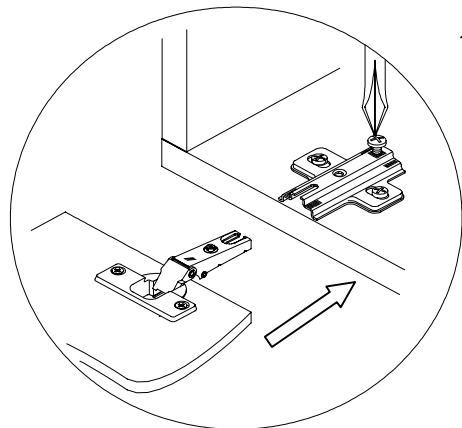
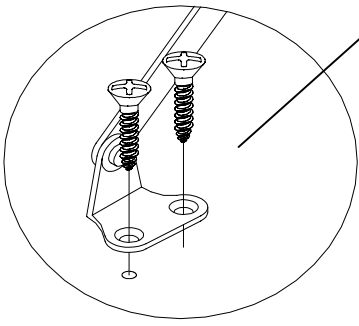
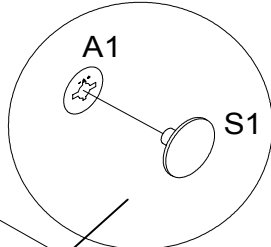
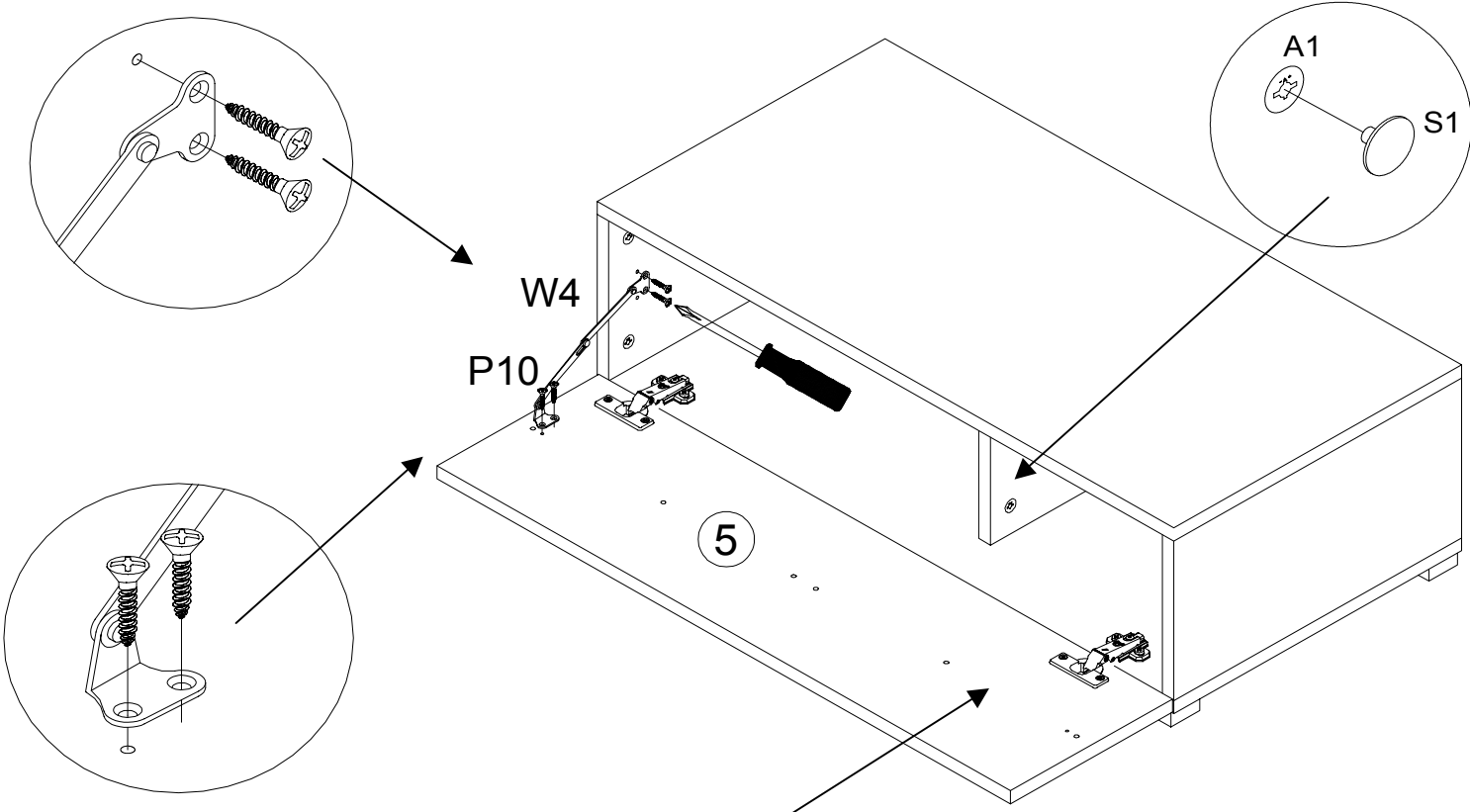
A1 	B1 	C1  Ø8x30	E10  2 mm	F16  Kr.0 mm	L1 	K11 	M25  384mm
12	12	12	2	2	4	5	1
N1  4,0 x 30	N2  2,7 x 20	N12  4,0 x 25	P2  3,5 x 13	P9  3,5 x 25	P10  3,5 x 13	S1 	W4 
2	3	3	4	10	4	12	1



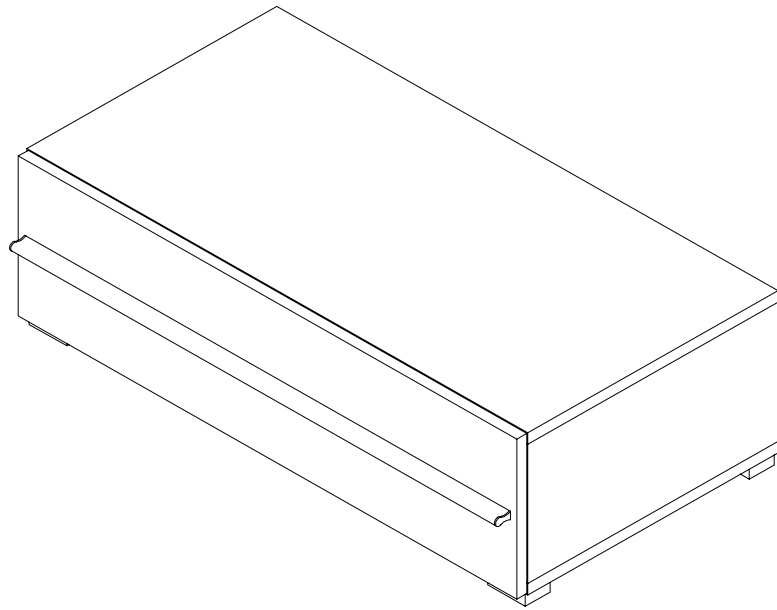








"AQUA 2" Unterteil 80 Mitte



D

Montageanleitung

GB

Assembly instructions

NL

Handleiding voor de montage

PL

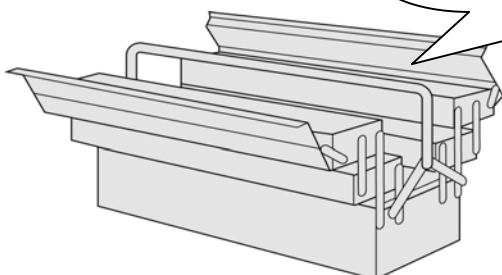
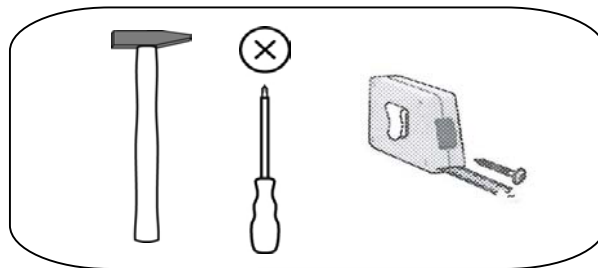
Instrukcja montazu

TR

Montaj talimati

RU

Инструкция по сборке



Service • Dienstverlening • Serwis • Servis • Сервисная служба

Name • Naam • Nazwa • Isim • Название

AQUA 2

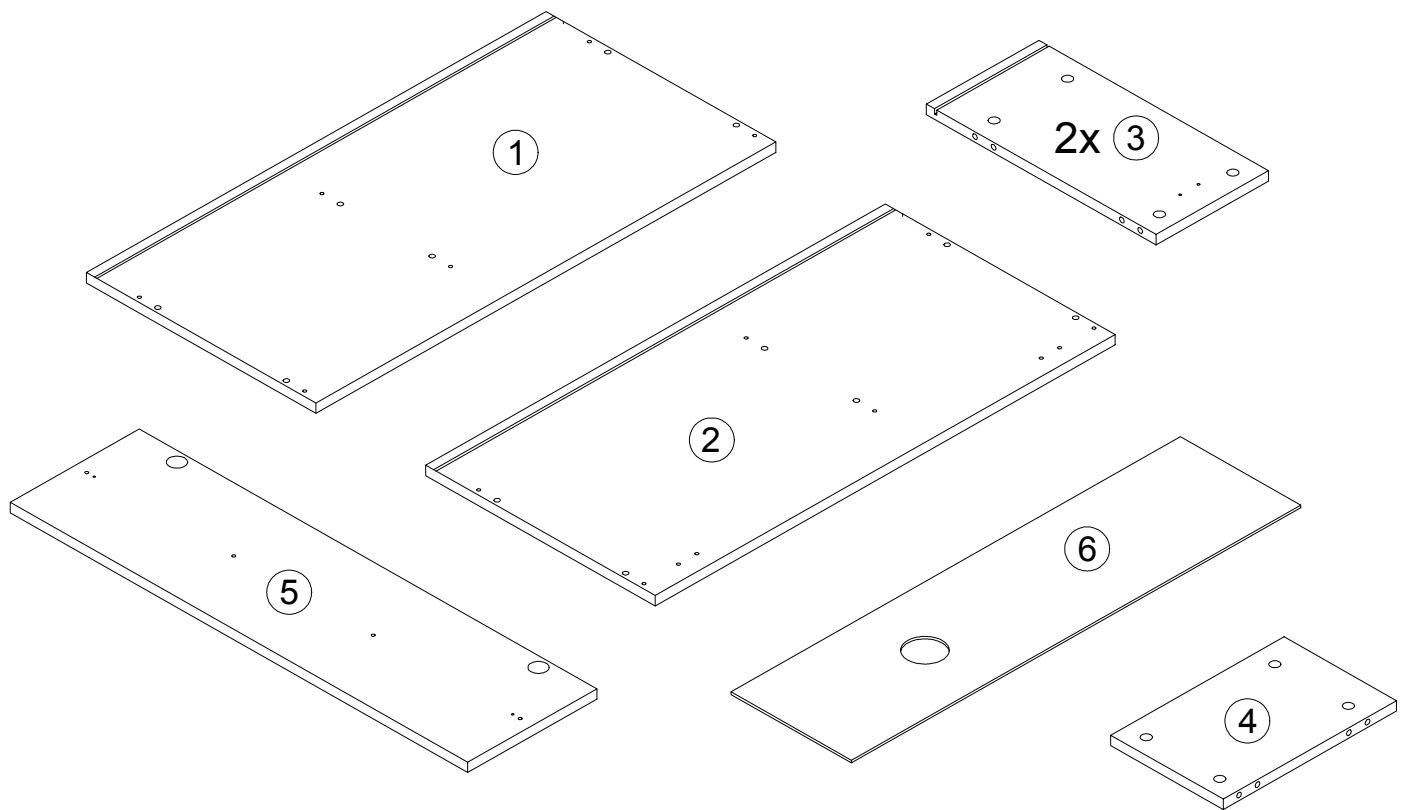
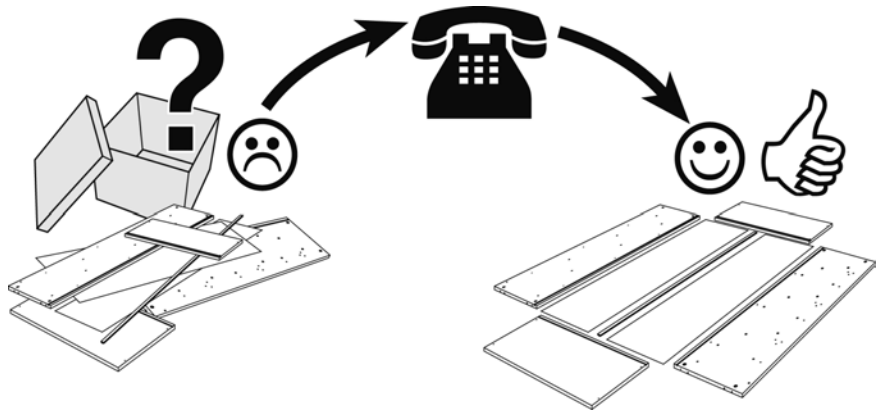
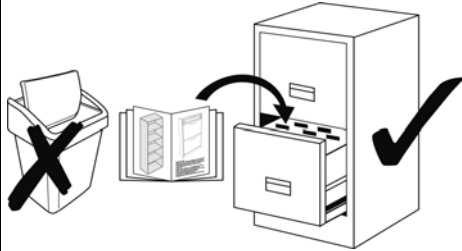
Typ • Type • Тип • Тип




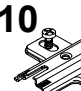


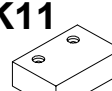







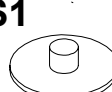
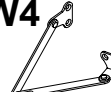
Unterteil 80cm mitte

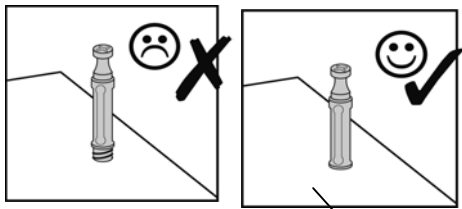
Nr. • No. • Номер

385 003 / 414 231

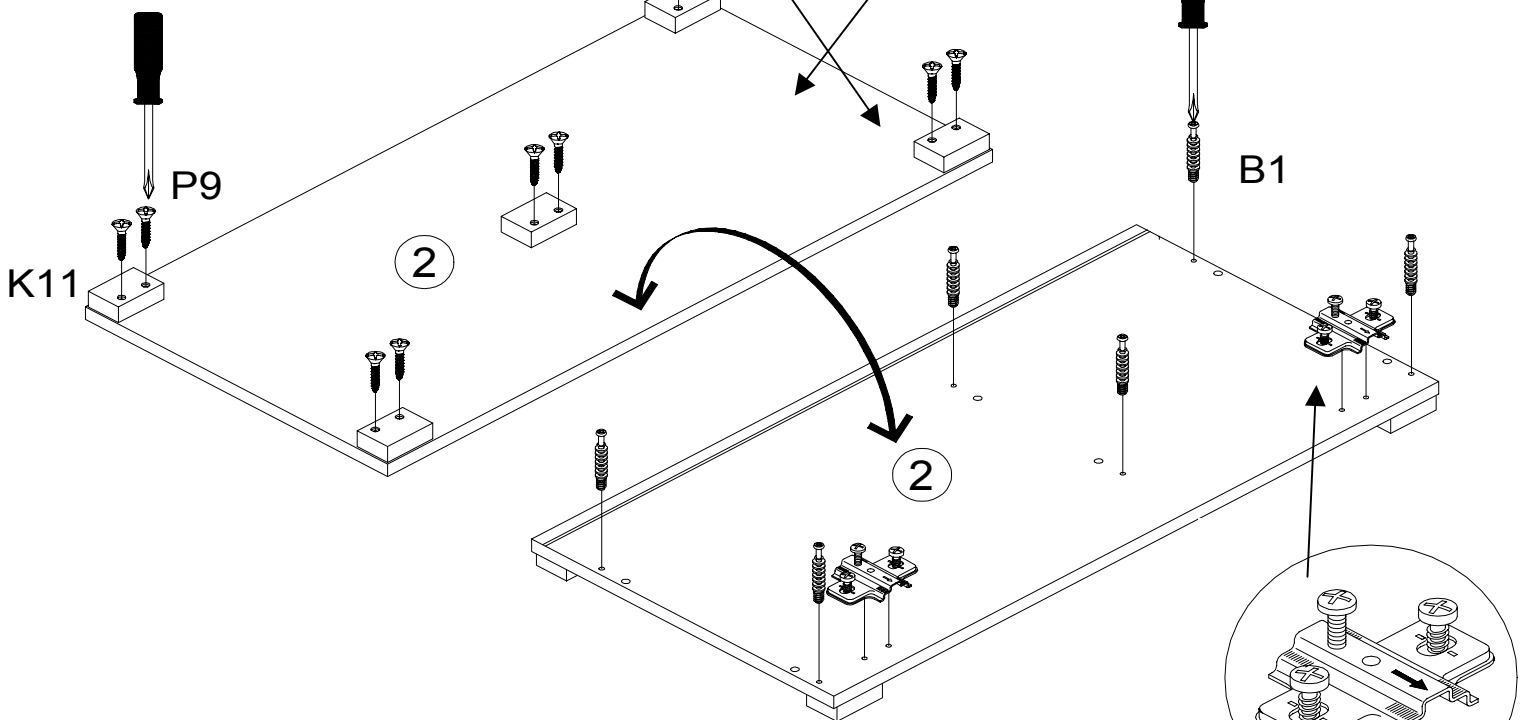
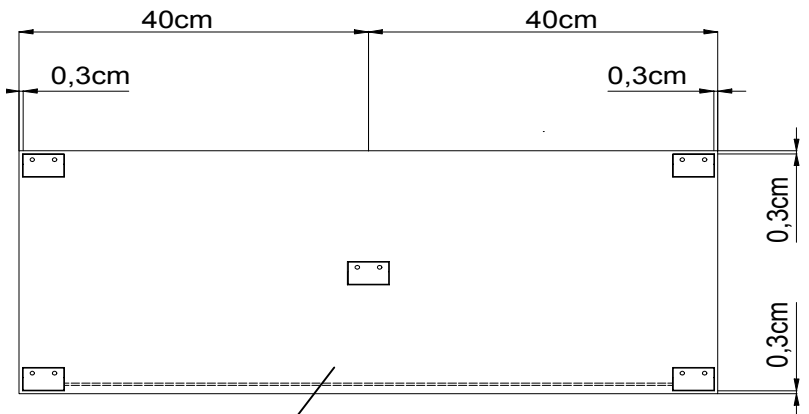
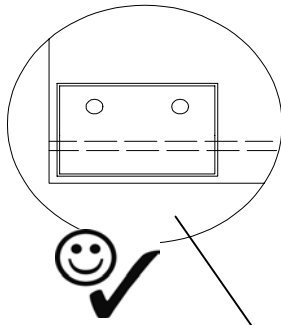
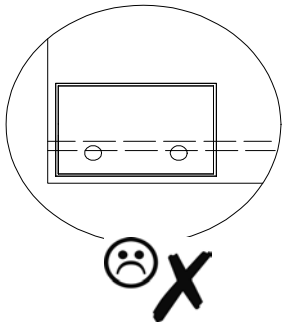
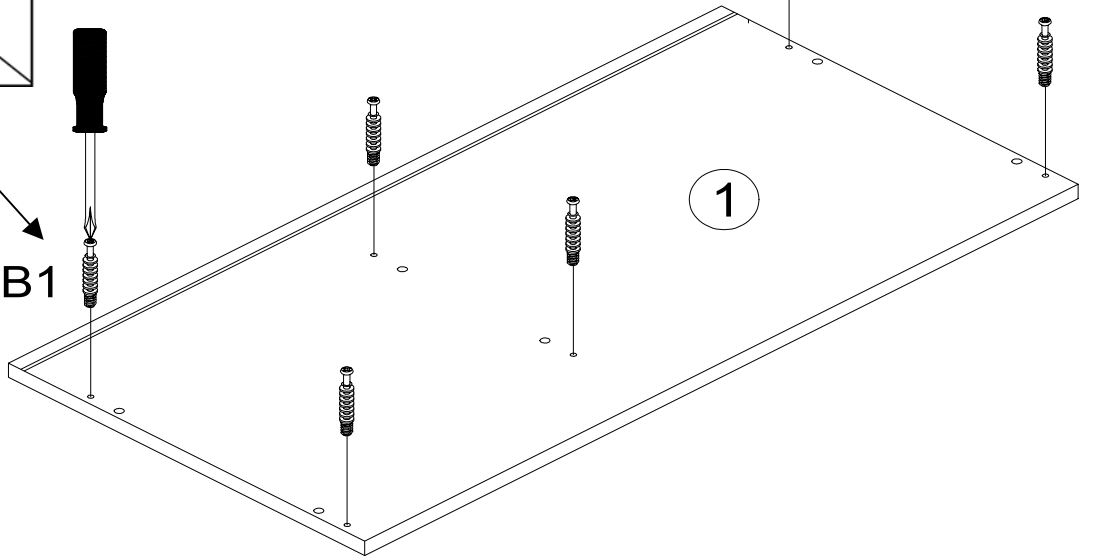
 **Schwarz / Weiß**

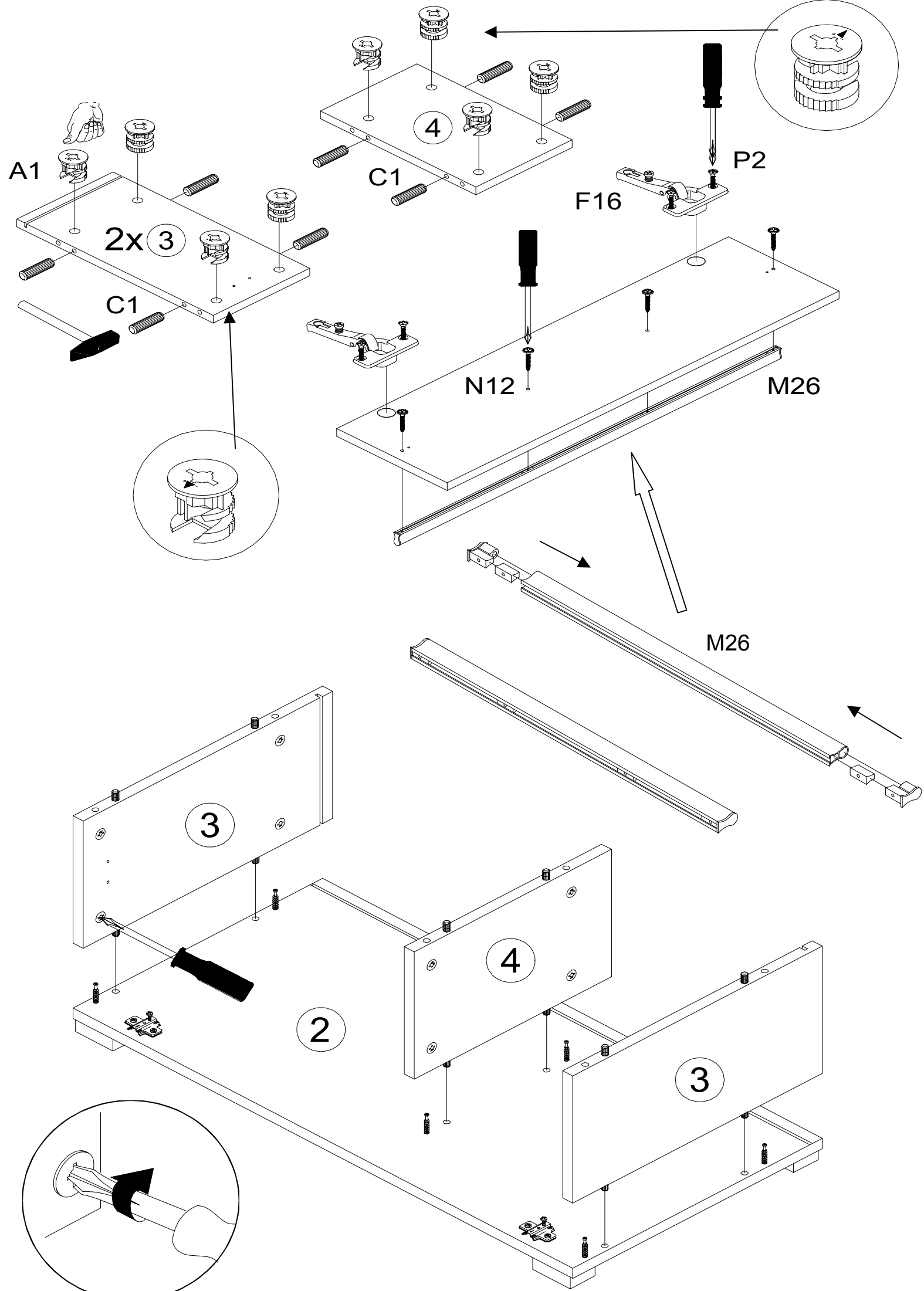


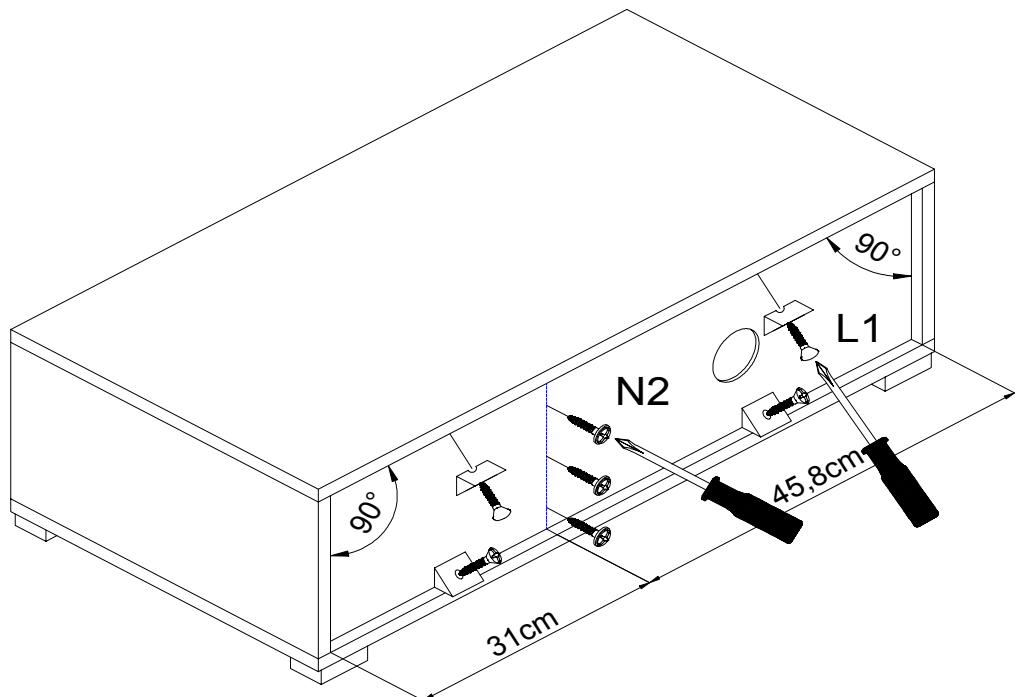
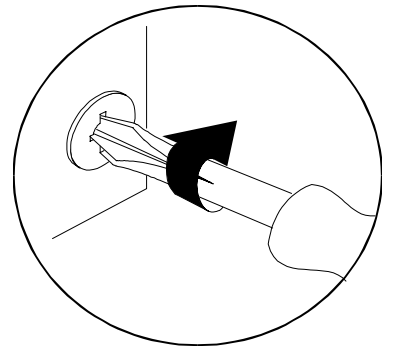
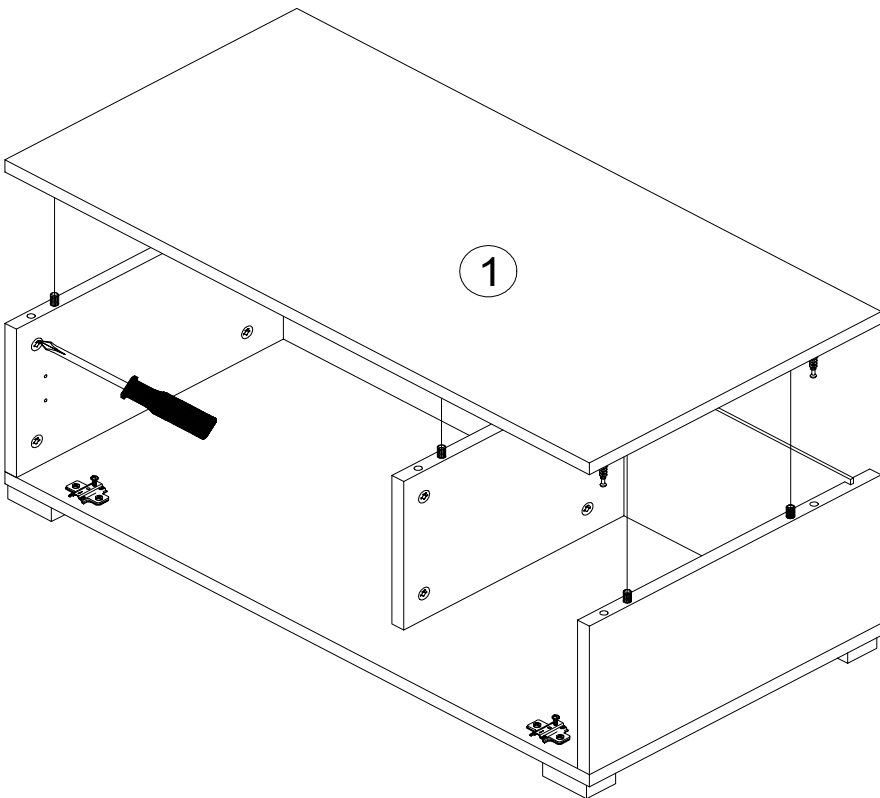
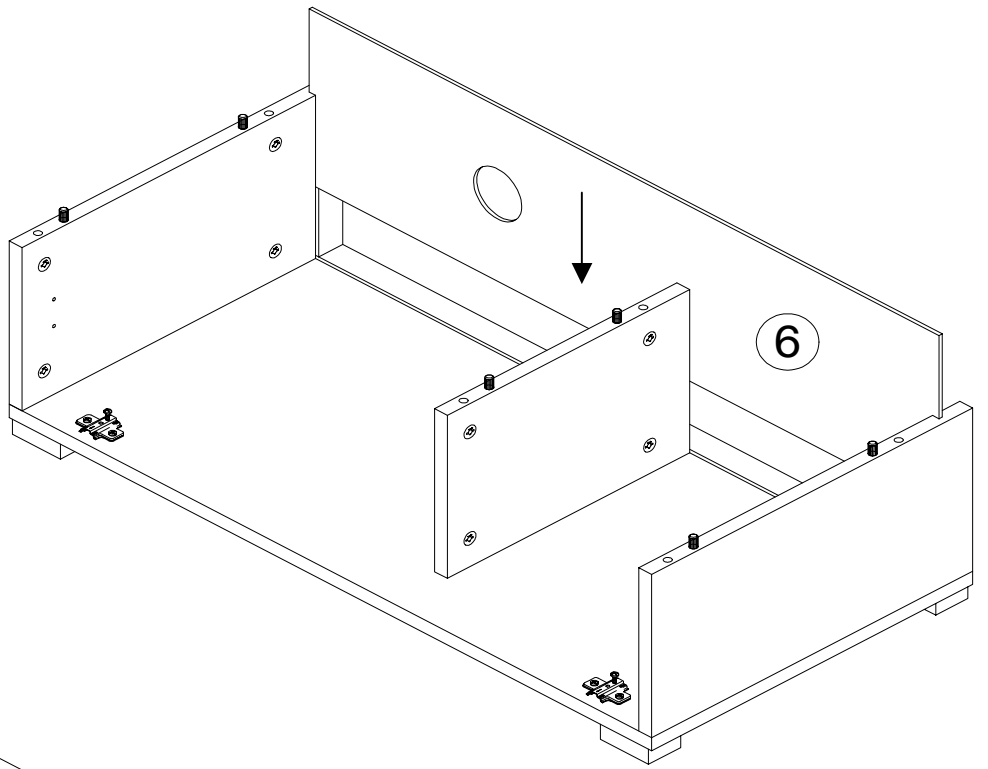
A1 	B1 	C1  Ø8x30	E10  2 mm	F16  Kr.0 mm	L1 	K11 	M26  777mm
12	12	12	2	2	4	5	1
N1  4,0 x 30	N2  2,7 x 20	N12  4,0 x 25	P2  3,5 x 13	P9  3,5 x 25	P10  3,5 x 13	S1 	W4 
2	3	4	4	10	4	12	1

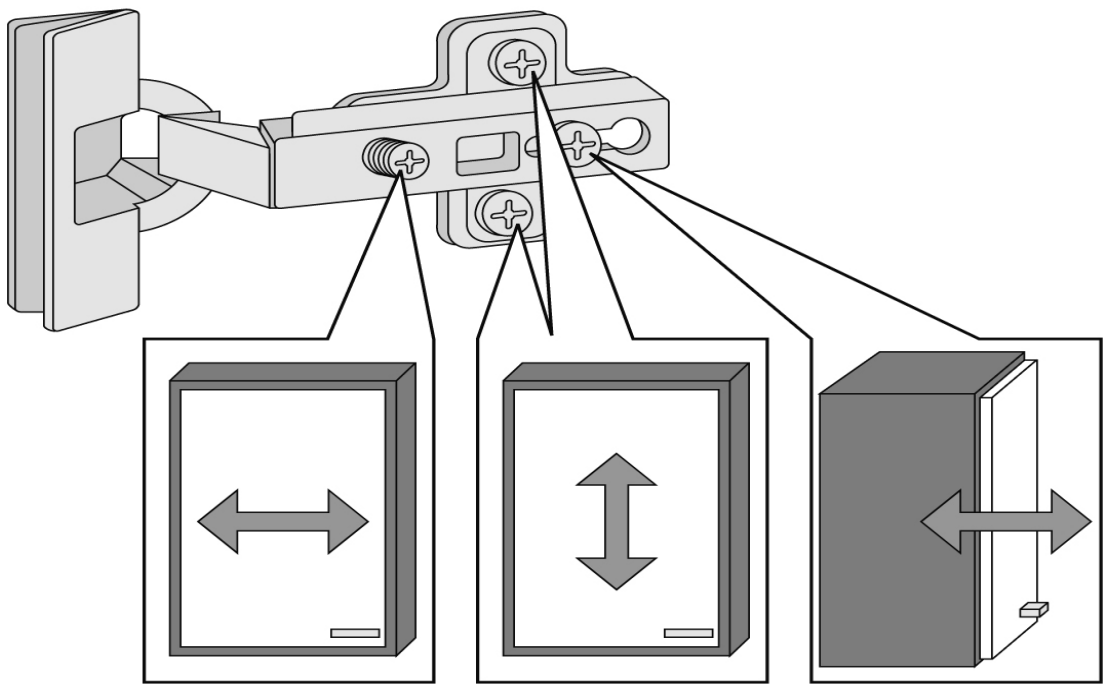
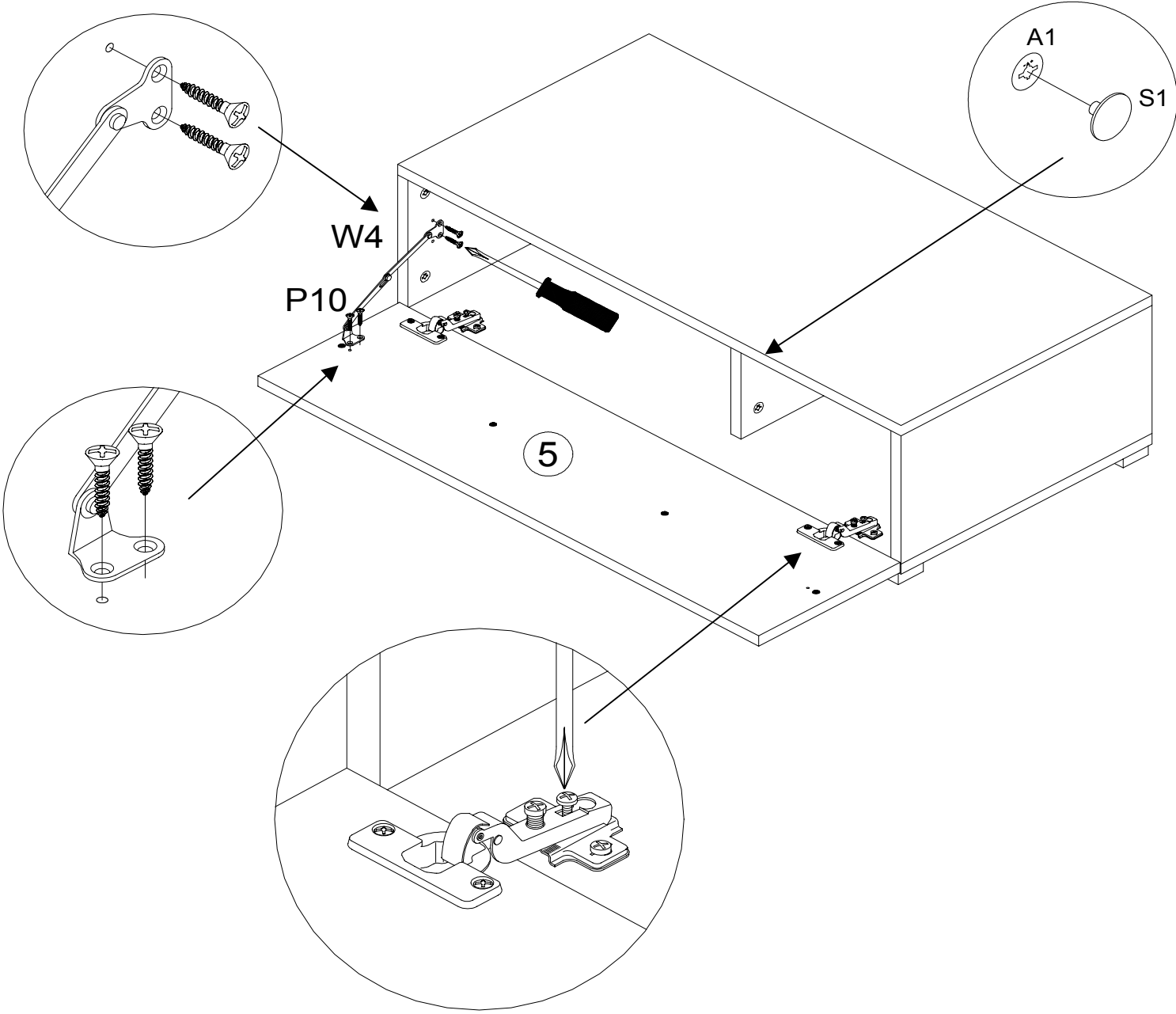


B1



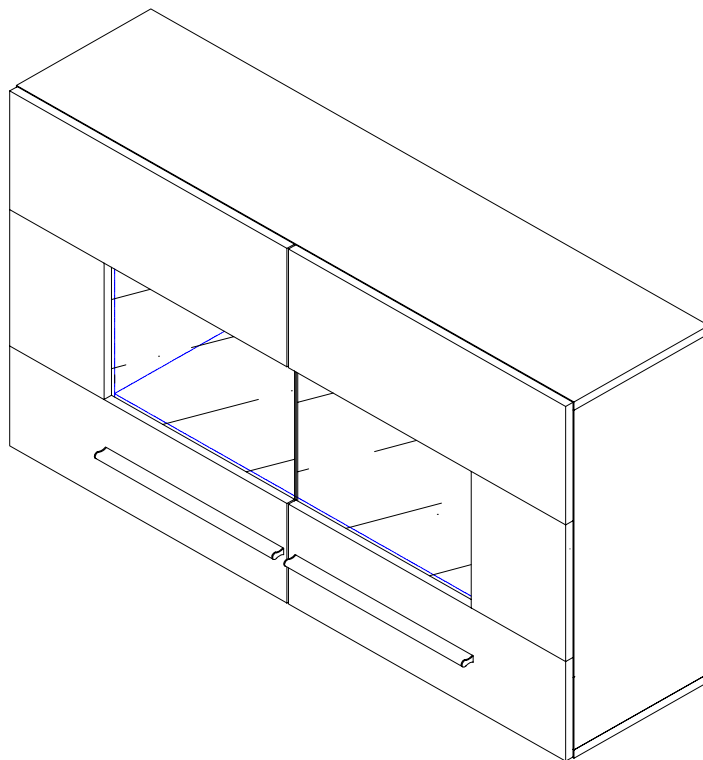








"AQUA 2" Hängeschrank 120



D

Montageanleitung

GB

Assembly instructions

NL

Handleiding voor de montage

PL

Instrukcja montażu

TR

Montaj talimatı

RU

Инструкция по сборке

D/A: Achtung: Die Befestigung des Möbelstückes an der Wand muss von einer fachkundigen Person vorgenommen werden, da für die Montage an die Wand angepasste Dübel erforderlich sind.

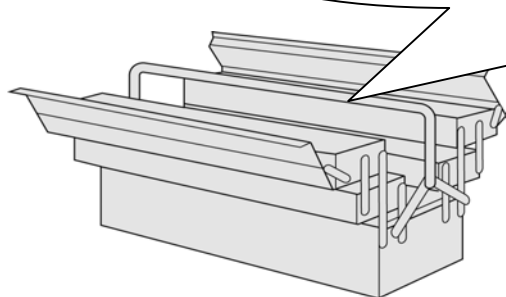
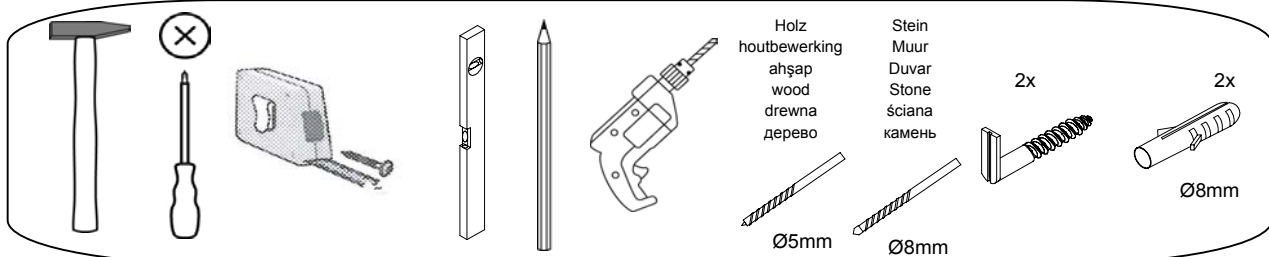
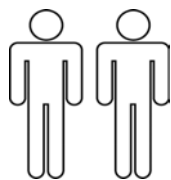
NL: Opgelet: Een vakkundige persoon dient het meubelstuk aan de muur te bevestigen; voor de montage aan de muur zijn immers aangepaste pluggen vereist.

TR: Dikkat: Mobilya parçasının duvara sabitlenmesi, duvar montajı için özel uyarlanmış dübeller gerektirdiğinden bu iş sadece bu konuda uzman bir kişi tarafından gerçekleştirilmelidir.

GB: Attention: A qualified professional is required when mounting furniture to the wall since dowels corresponding to the wall are required for this.

PL: Uwaga: Mocowanie mebla do ściany może przeprowadzić wyłącznie odpowiedni do tego personel, ponieważ w czasie montażu w ścianie konieczne jest zastosowanie dopasowanych kółków.

RUS: Внимание: Поскольку для монтажа на стене необходимо использовать специальные дюбели, мебель должна быть закреплена на стене квалифицированным персоналом.



Service • Dienstverlening • Serwis • Servis • Сервисная служба

Name • Naam • Nazwa • Isim • Название

AQUA 2

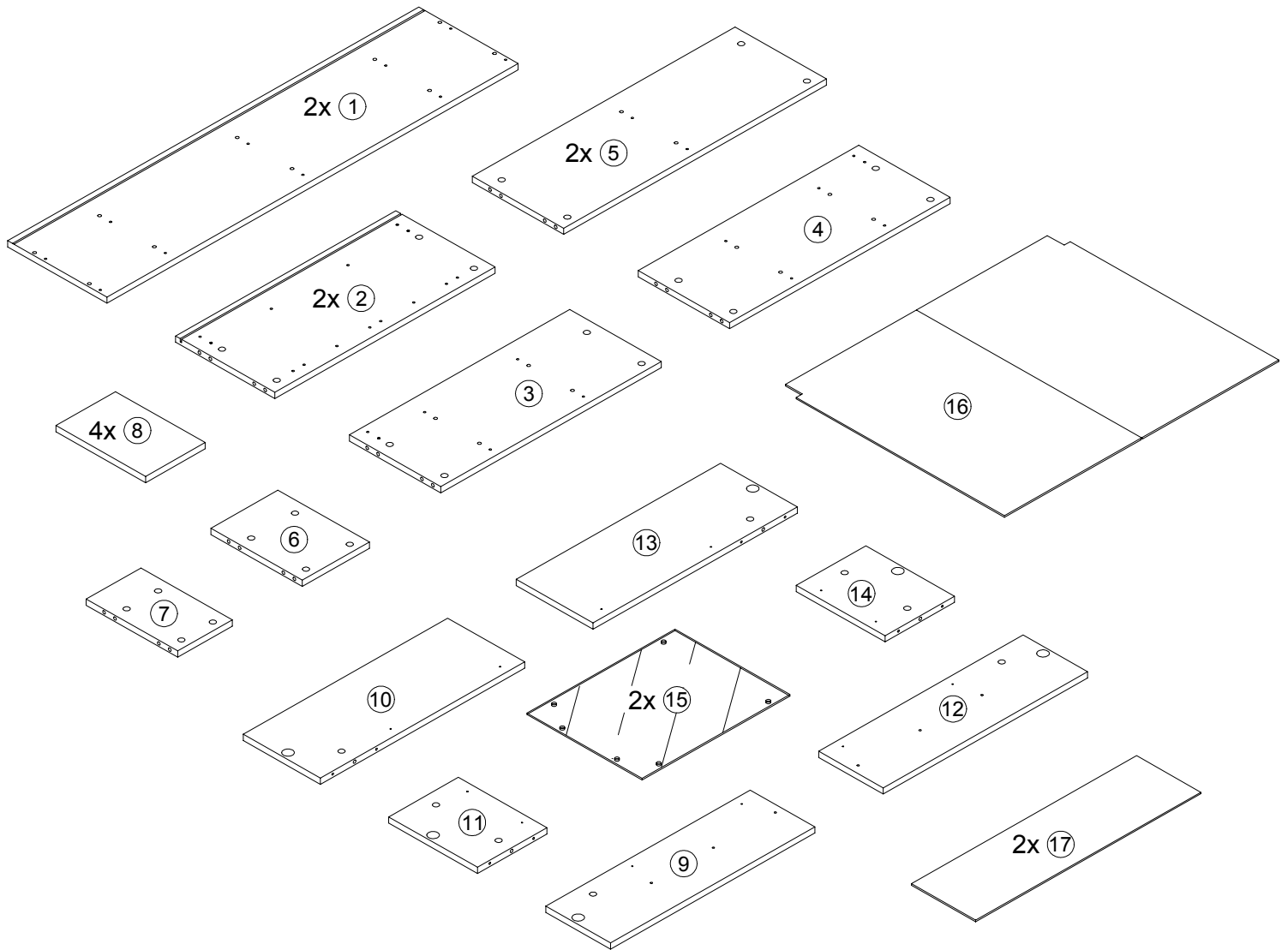
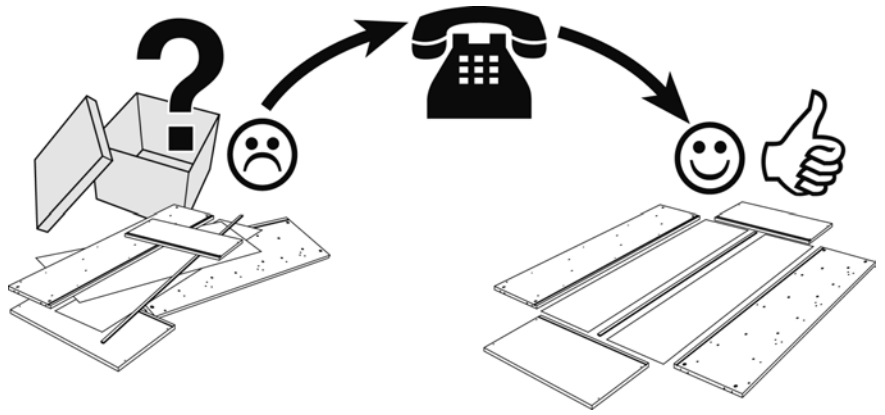
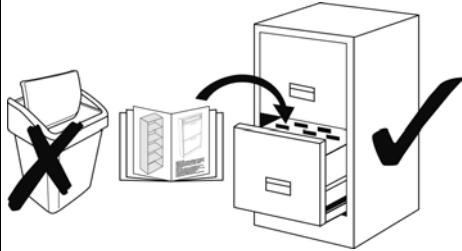
Typ • Type • Тір • Тип



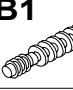
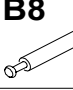
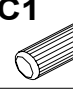
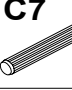










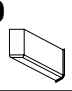
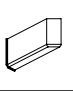
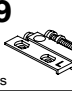


Hängeschrank 120cm

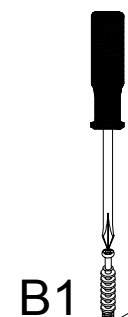
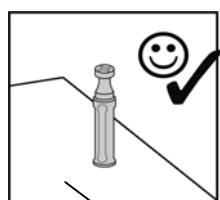
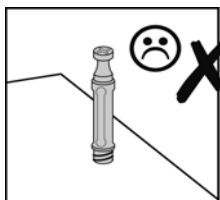
Nr. • No. • Номер

394 890 / 398 117

 **Schwarz / Weiß**

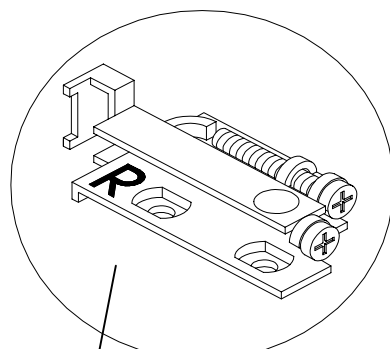
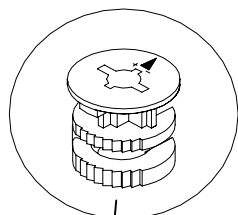
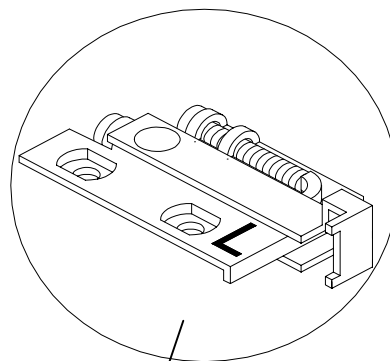


A1 	A2 	B1 	B8 	C1 	C7 	D2 	E10 	F16 	M25 	
32	8	32	4	32	8	16	6	6	2	
N2 	N12 	P2 	Q4 	R6 	S1 	S10 	S11 	U9 	U10 	X2 
22	6	12	12	4	32	1	1	1	1	12



B1

2x 1



B1

A1

R5

U9

R5

U10

3

A1

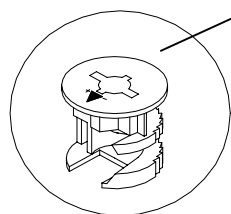
A1

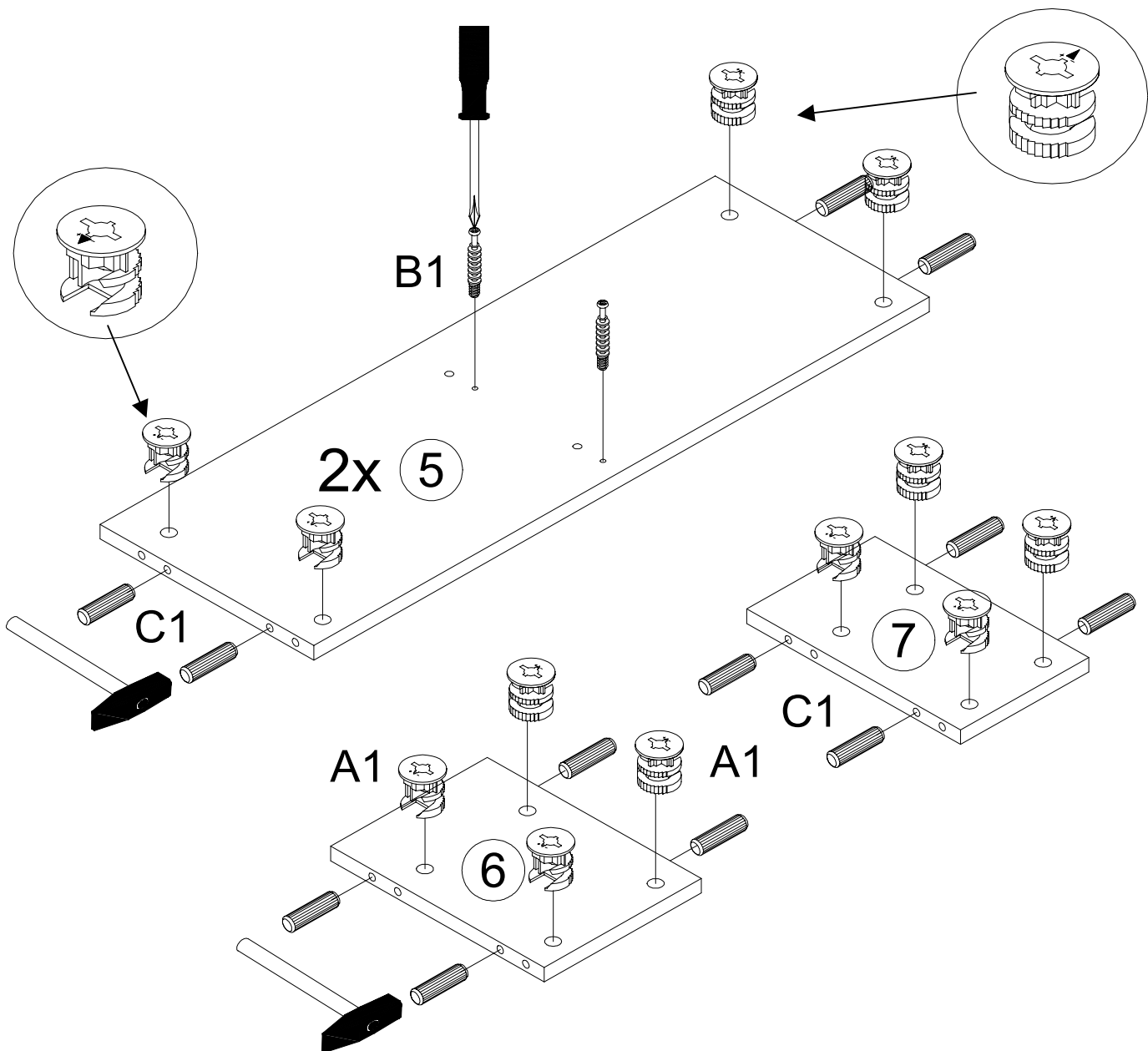
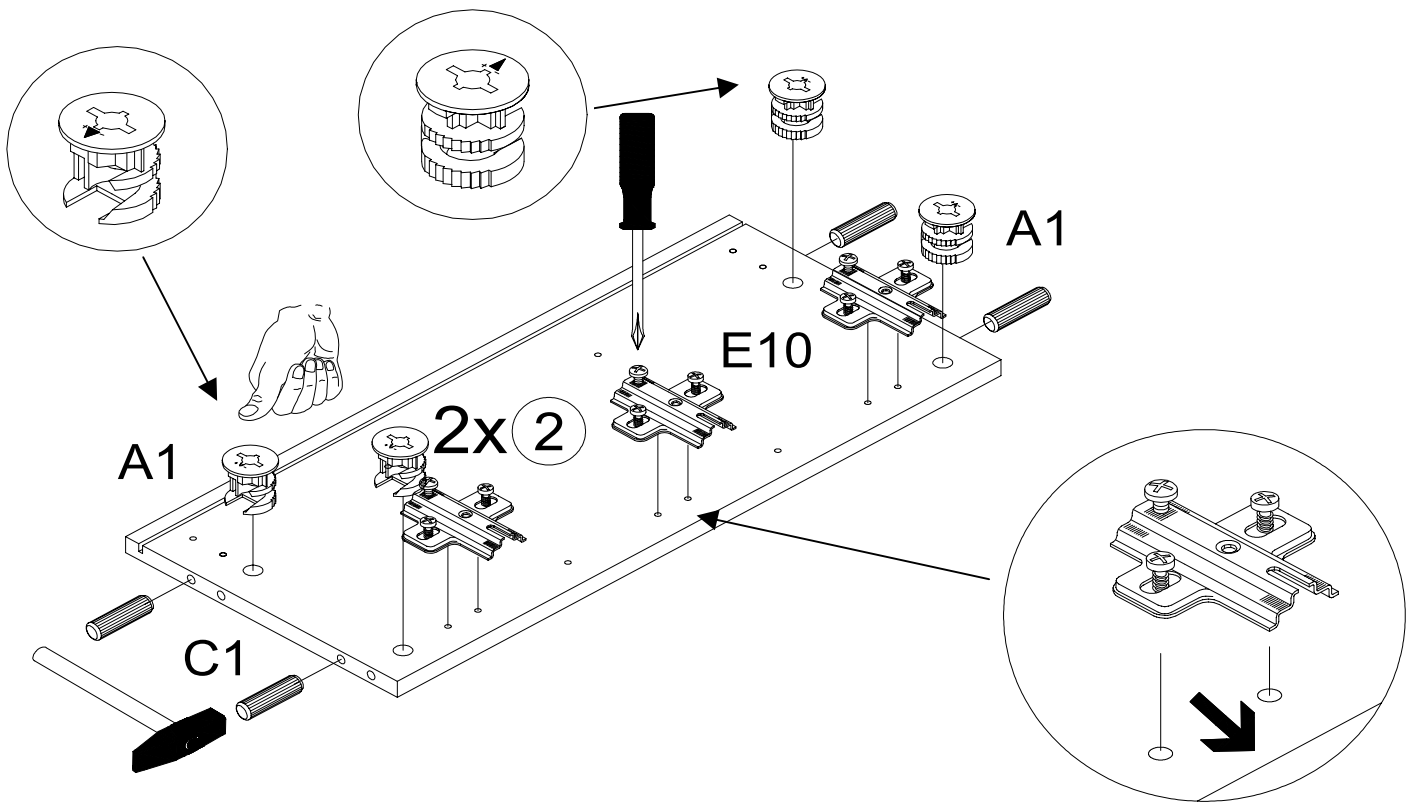
C1

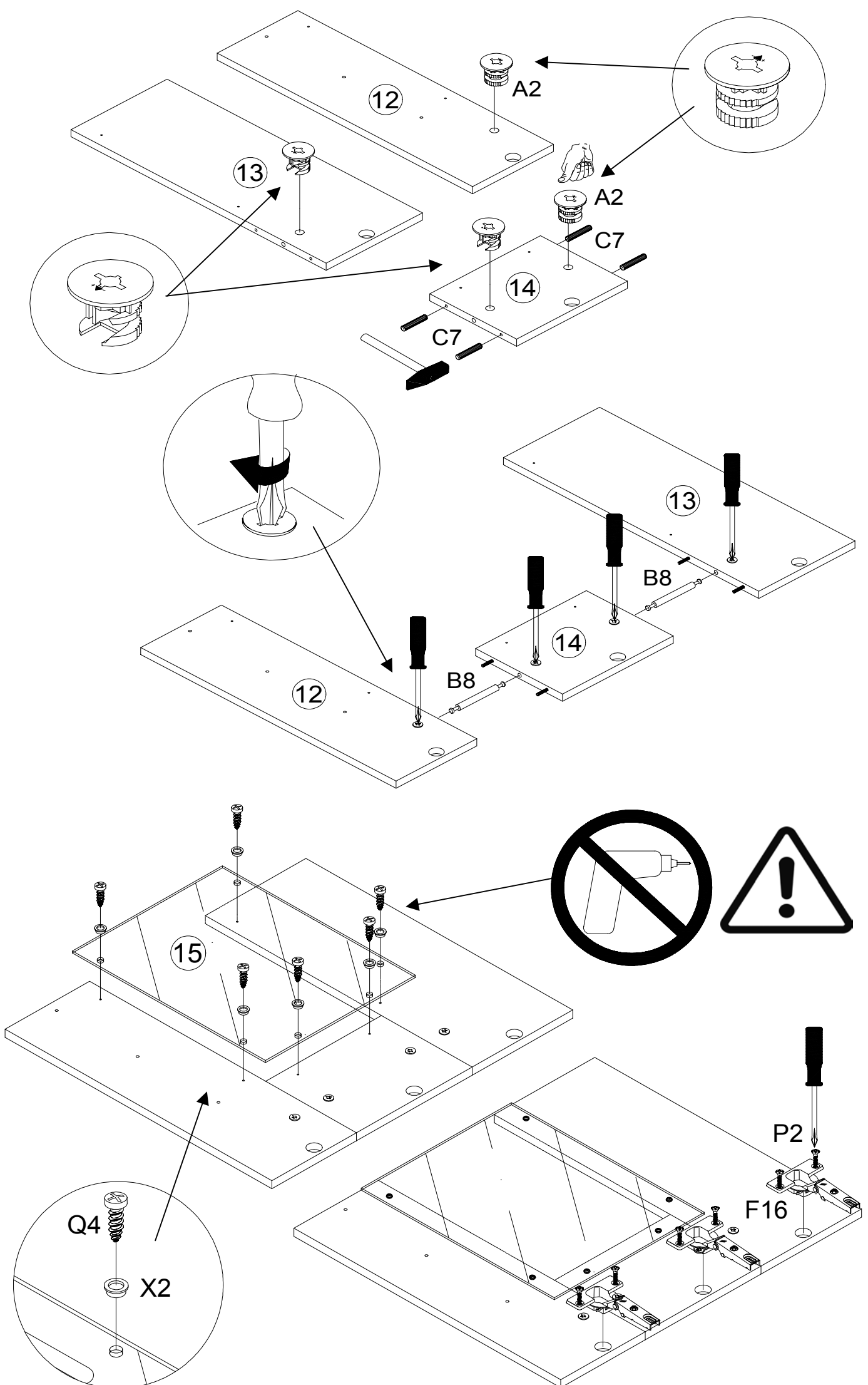
4

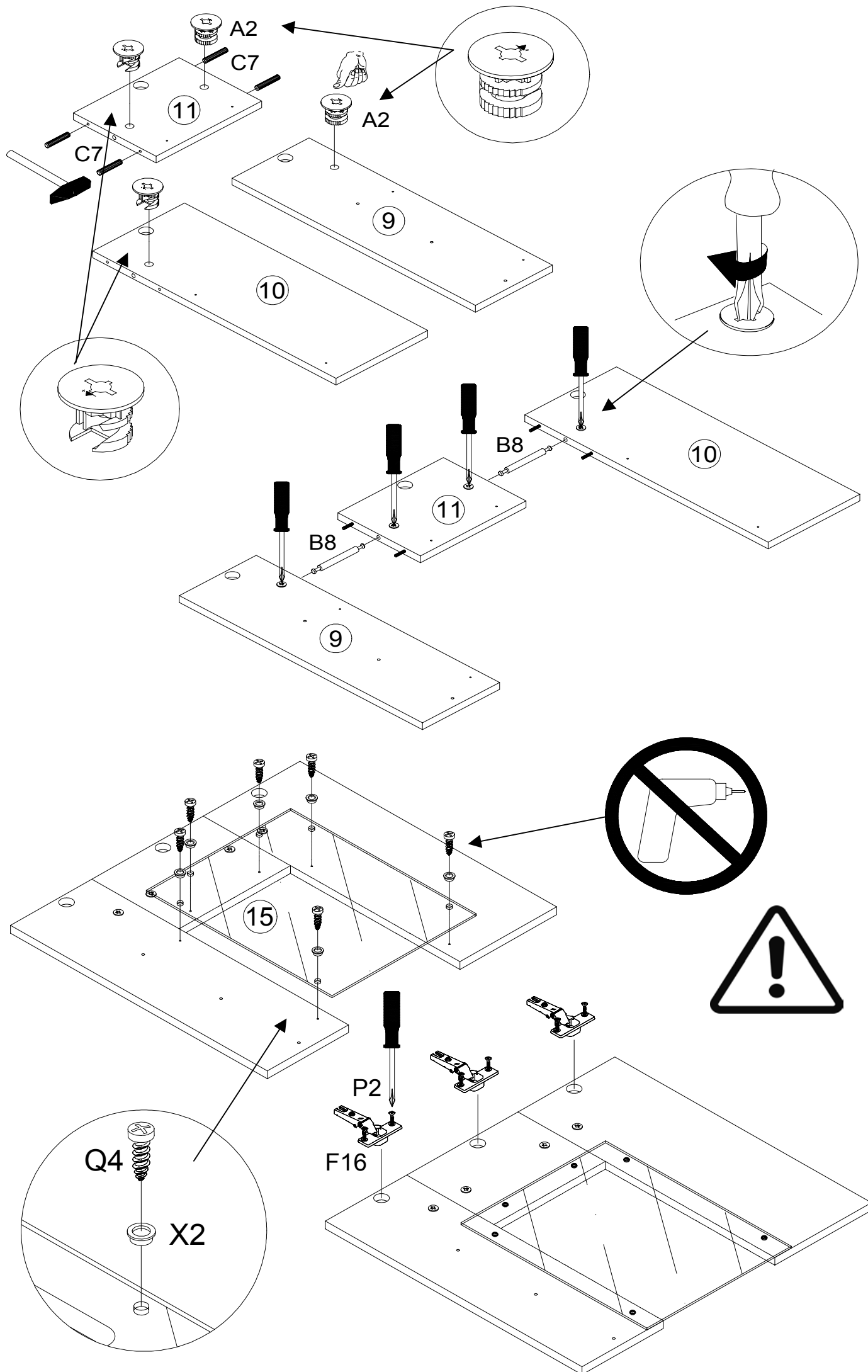
A1

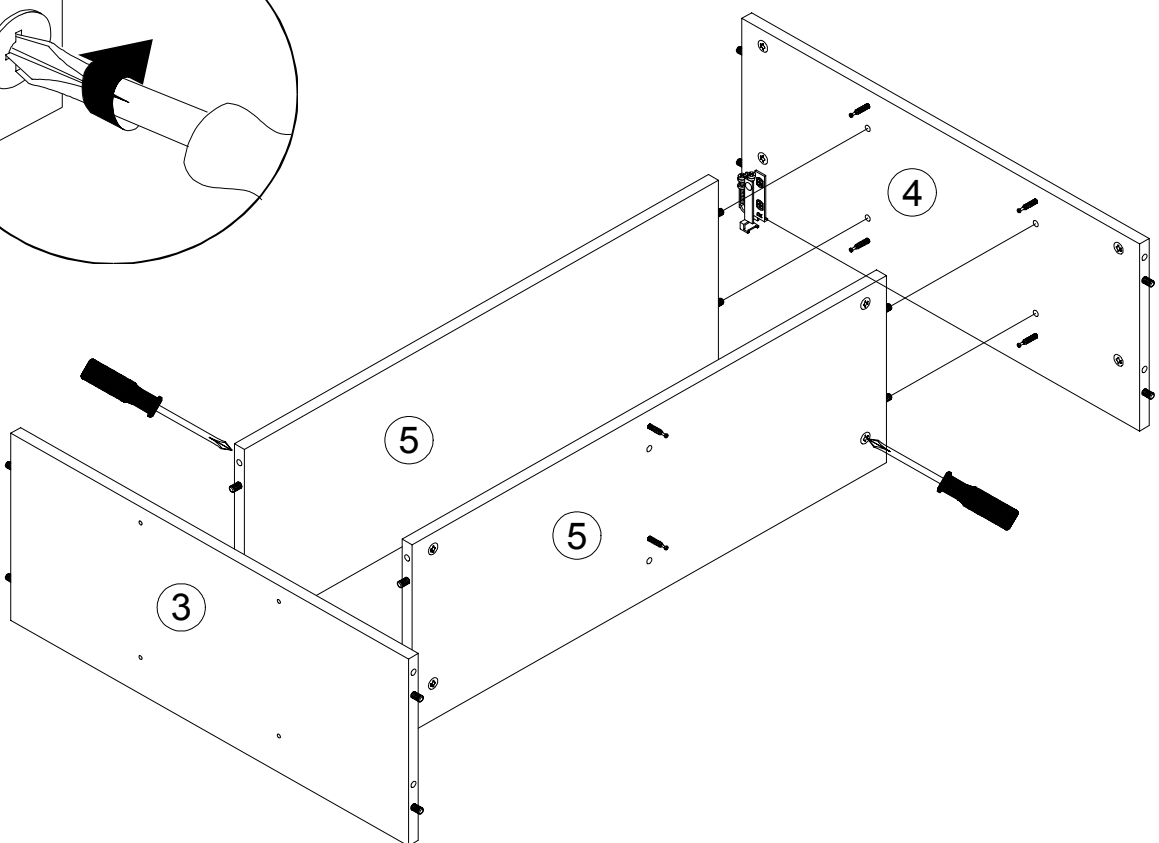
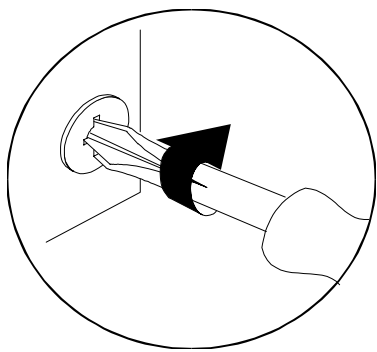
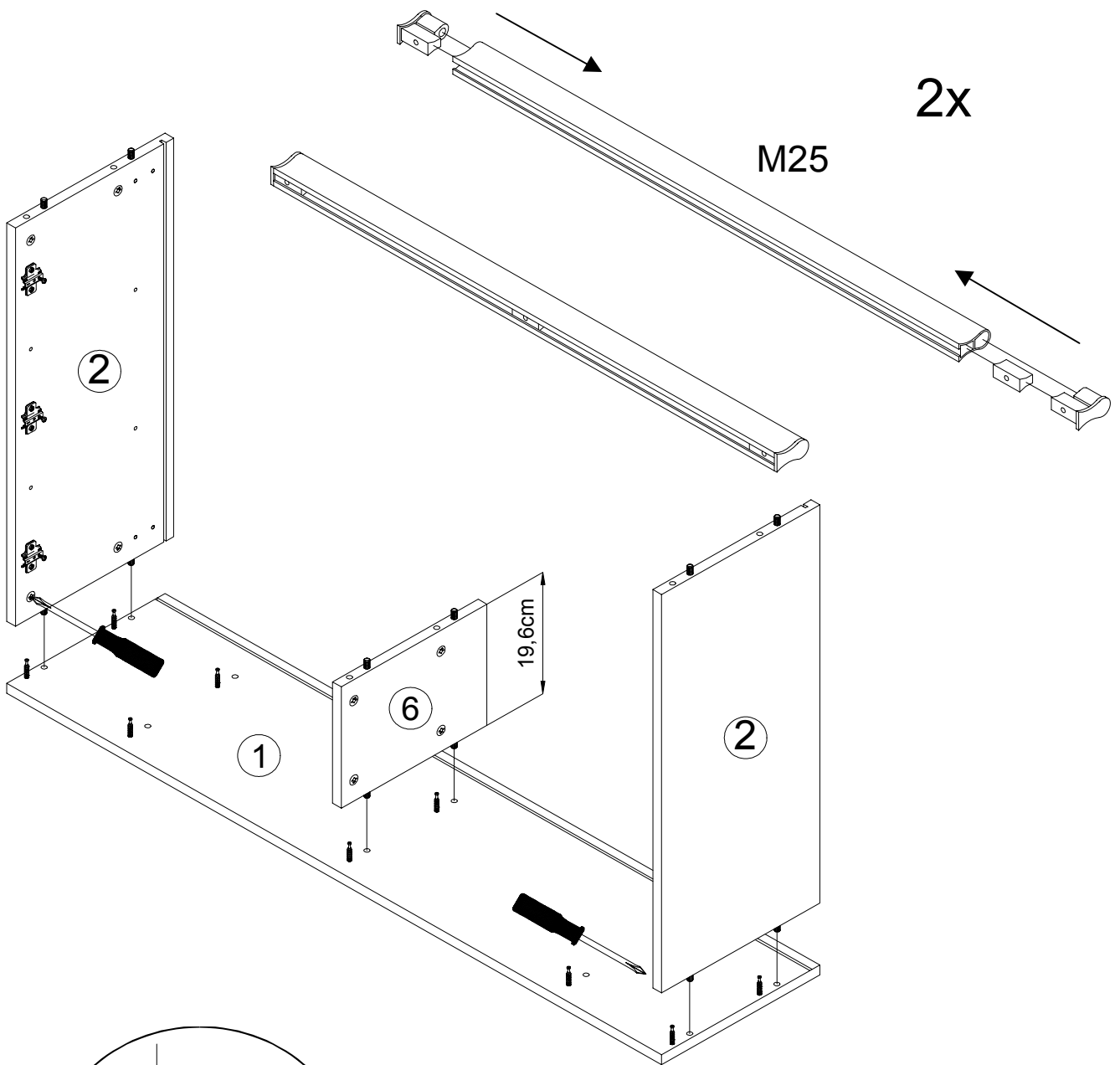
C1

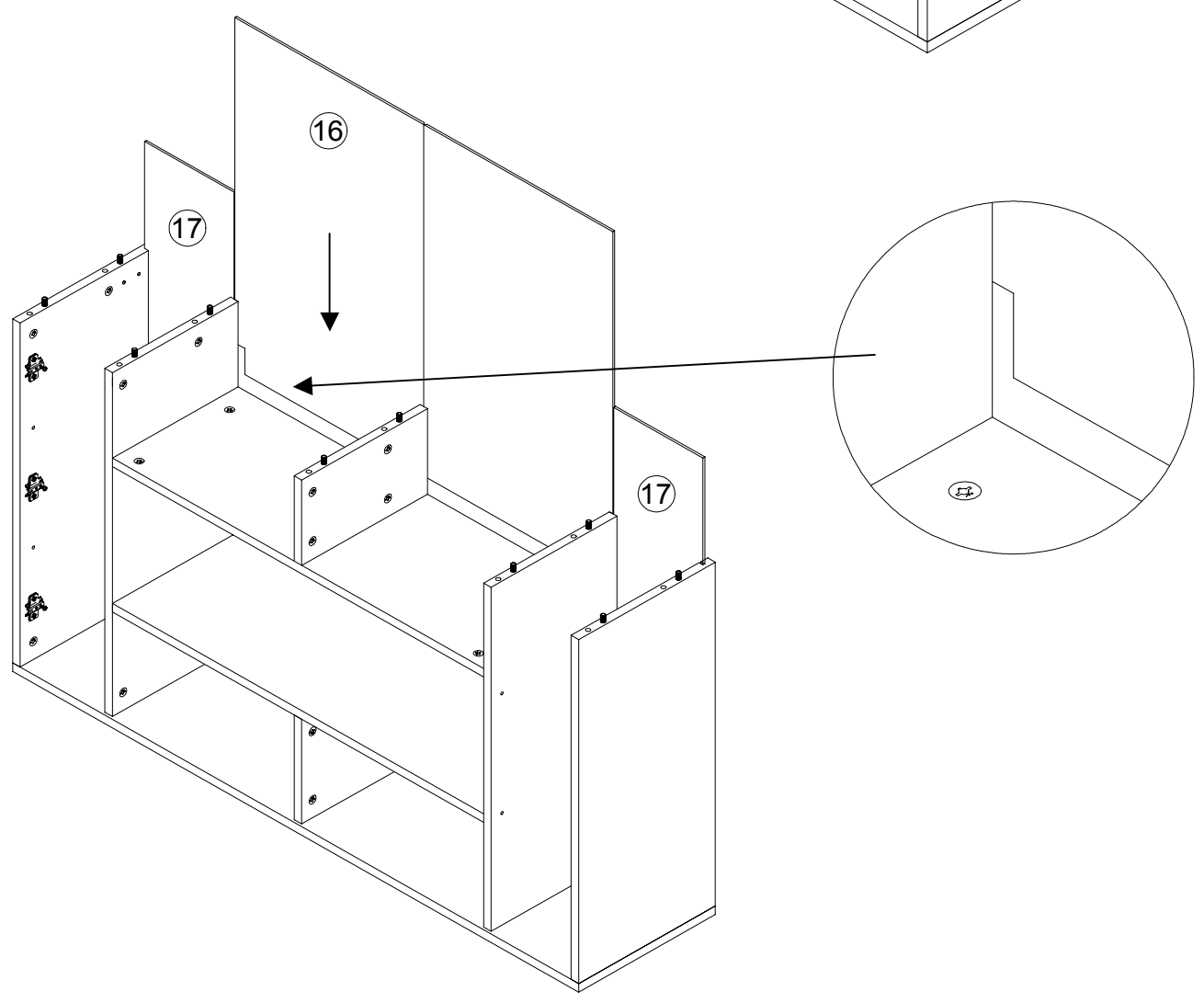
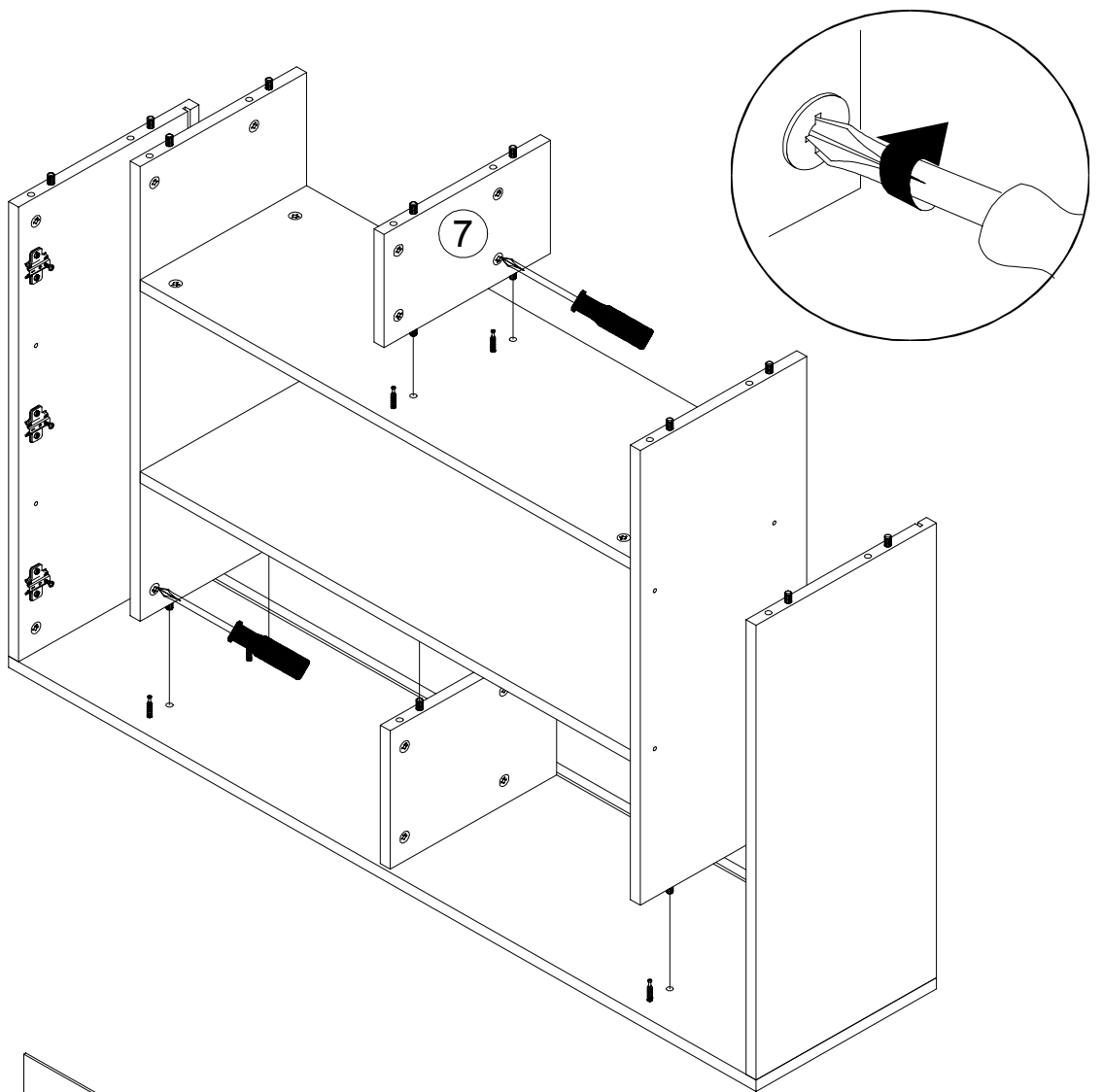


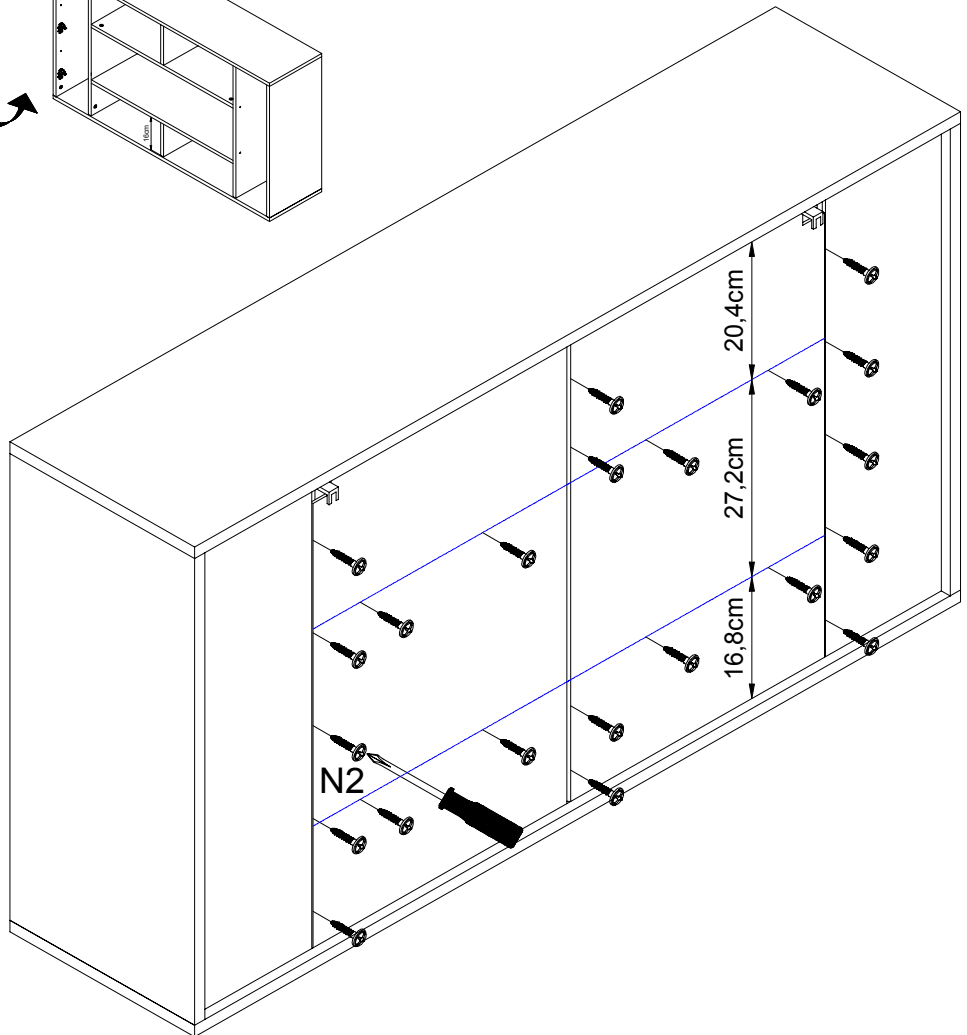
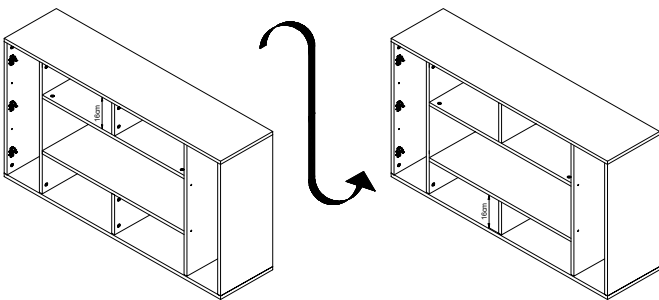
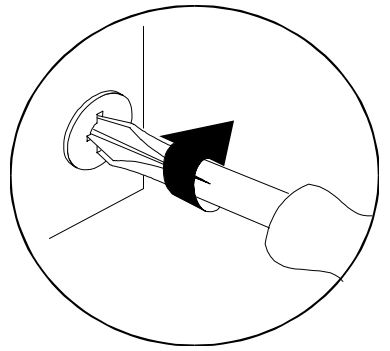
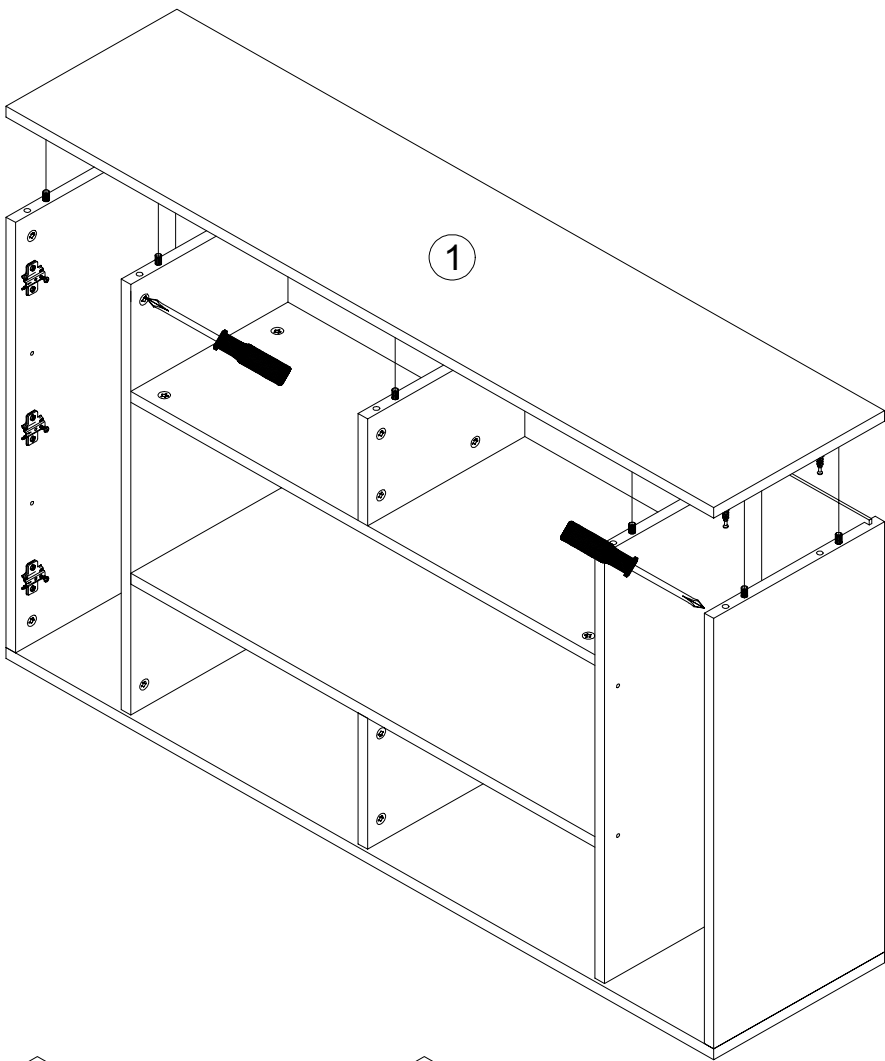


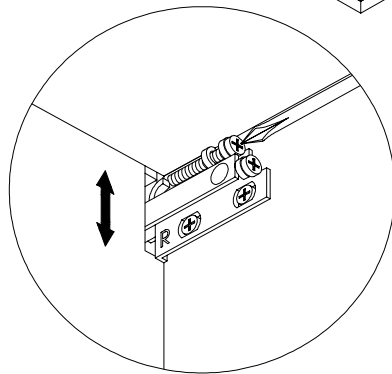
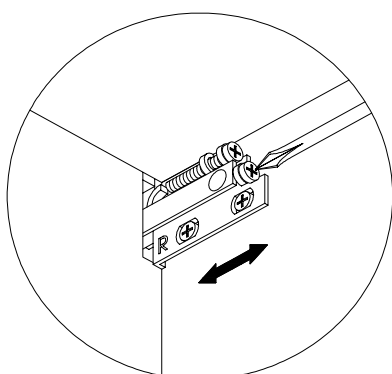
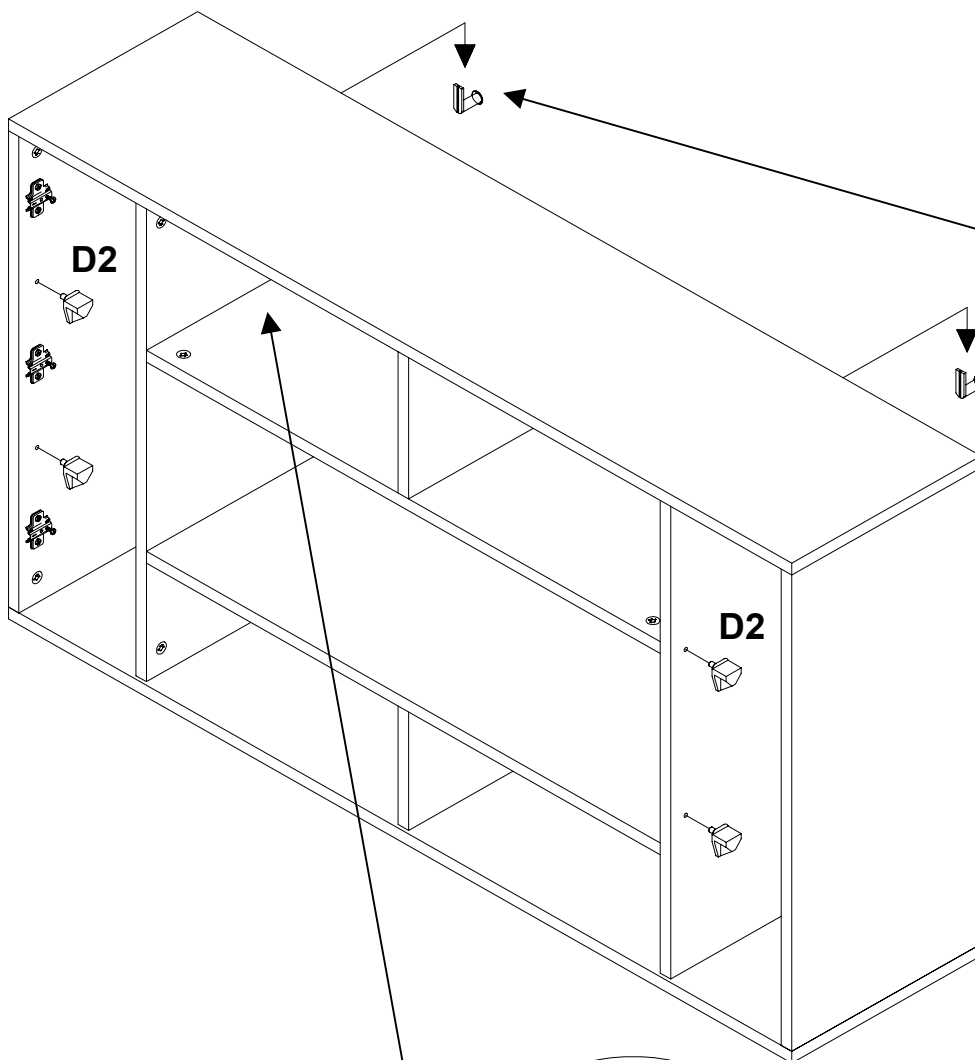
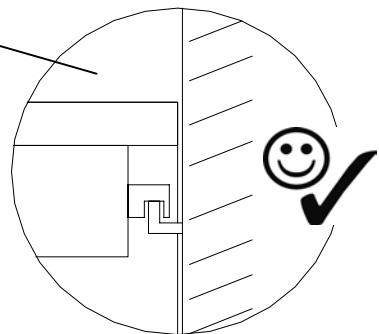
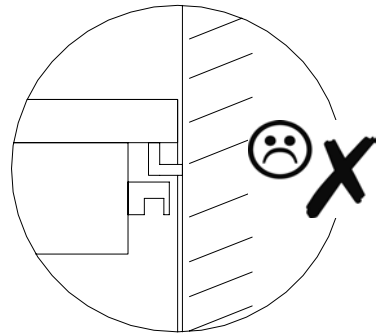
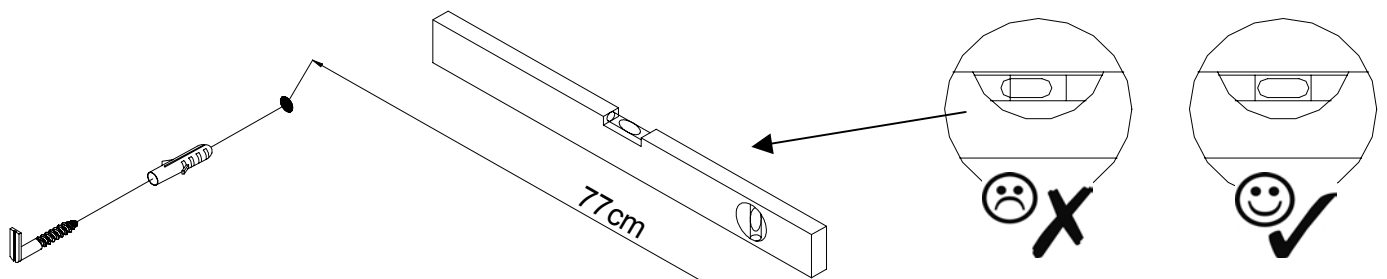


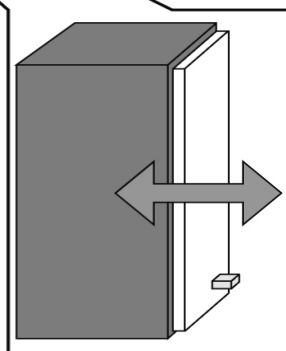
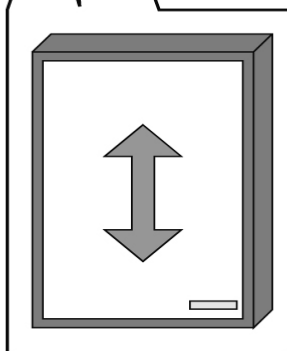
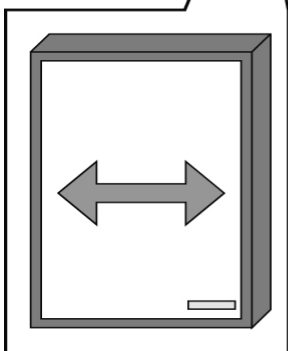
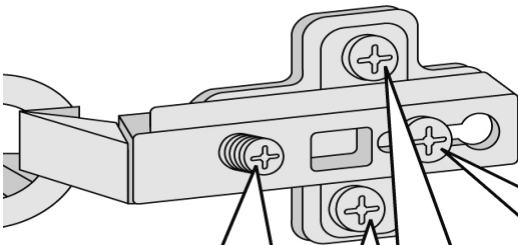
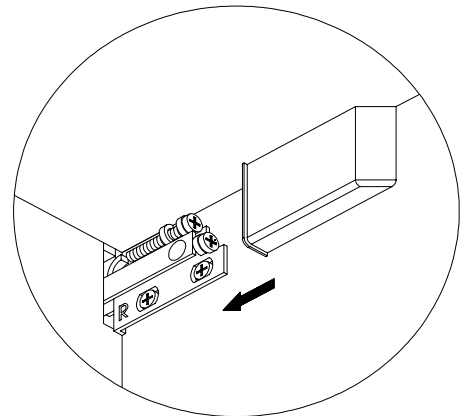
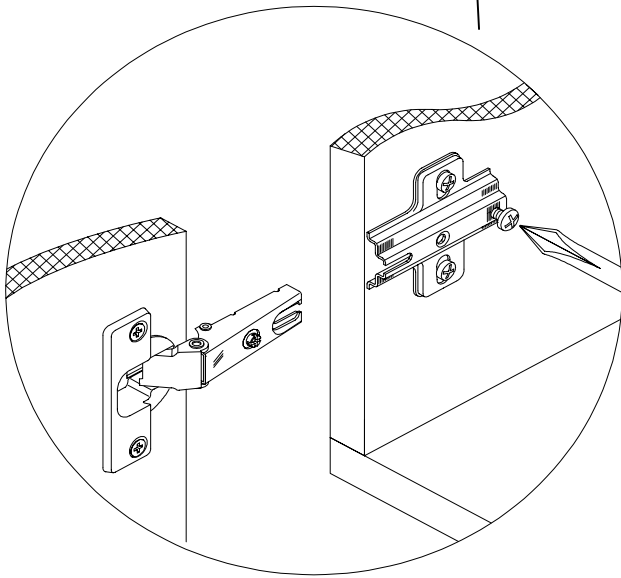
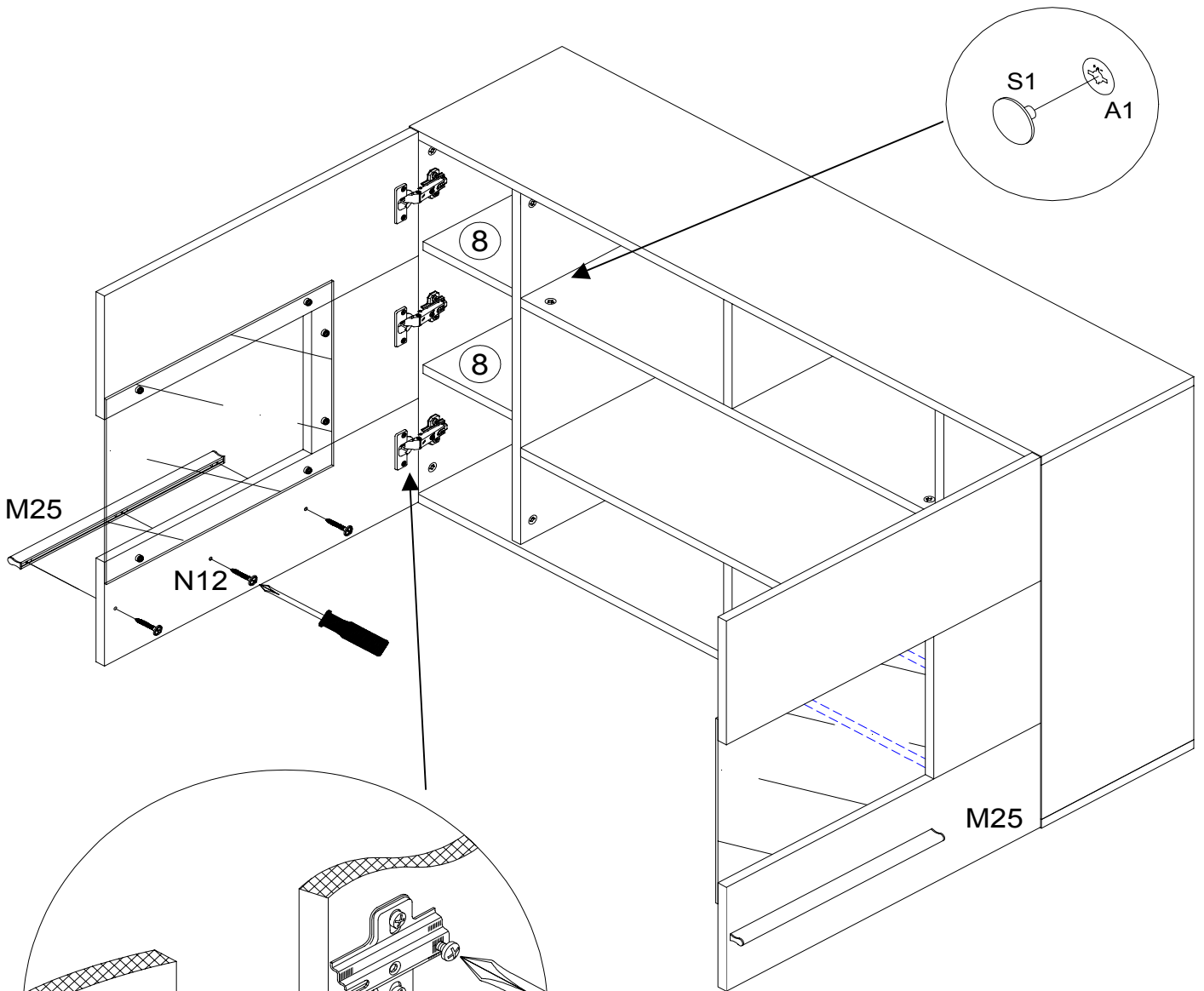






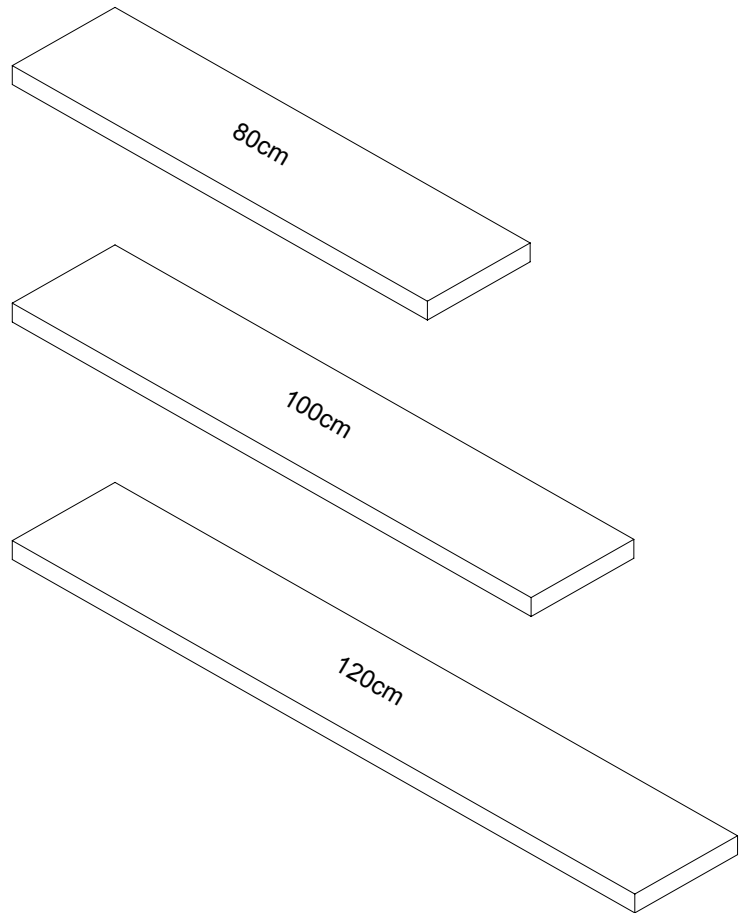








"AQUA" Regalboden



D

Montageanleitung

NL

Handleiding voor de montage

TR

Montaj talimatı

GB

Assembly instructions

PL

Instrukcja montażu

RU

Инструкция по сборке

D/A: Achtung: Die Befestigung des Möbelstückes an der Wand muss von einer fachkundigen Person vorgenommen werden, da für die Montage an die Wand angepasste Dübel erforderlich sind.

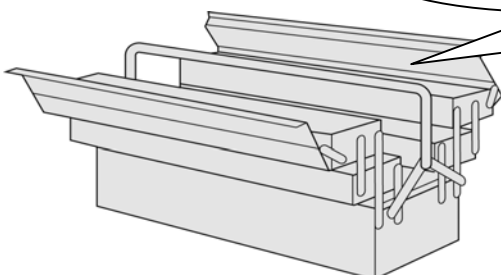
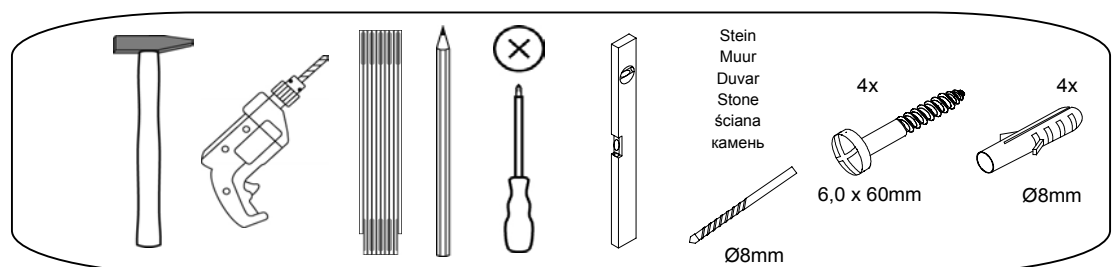
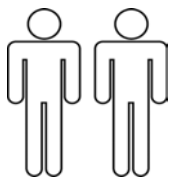
NL: Opgelet: Een vakkundige persoon dient het meubelstuk aan de muur te bevestigen; voor de montage aan de muur zijn immers aangepaste pluggen vereist.

TR: Dikkat: Mobilya parçasının duvara sabitlenmesi, duvar montajı için özel uyarlanmış dübeller gerektirdiğinden bu iş sadece bu konuda uzman bir kişi tarafından gerçekleştirilmelidir.

GB: Attention: A qualified professional is required when mounting furniture to the wall since dowels corresponding to the wall are required for this.

PL: Uwaga: Mocowanie mebla do ściany może przeprowadzić wyłącznie odpowiedni do tego personel, ponieważ w czasie montażu w ścianie konieczne jest zastosowanie dopasowanych kołków.

RUS: Внимание: Поскольку для монтажа на стене необходимо использовать специальные дюбели, мебель должна быть закреплена на стене квалифицированным персоналом.



Service • Dienstverlening • Serwis • Servis • Сервисная служба

Name • Naam • Nazwa • Isim • Название

AQUA

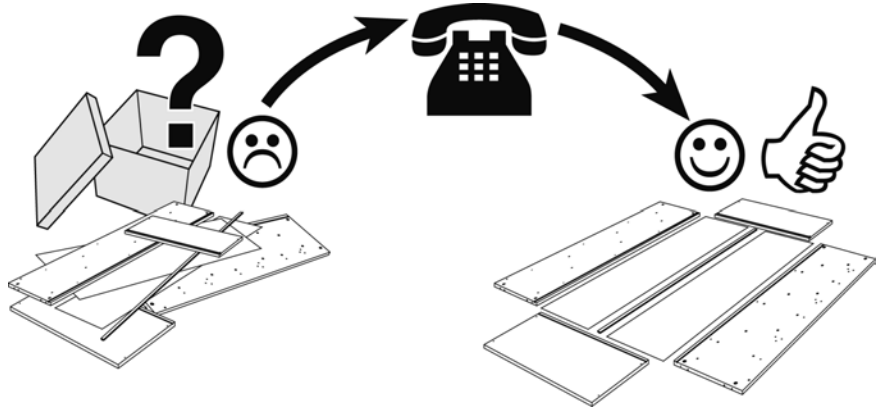
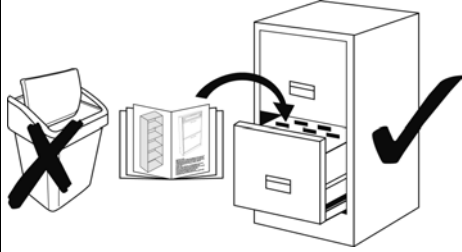
Typ • Type • Тип • Тип

Wandboard 80cm / 100cm / 120cm

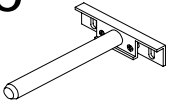
Nr. • No. • Номер

546147 / 542504 // 542031 / 542053 // 542068/ 546280

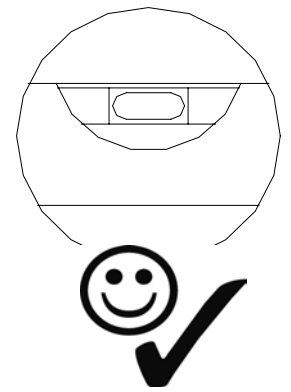
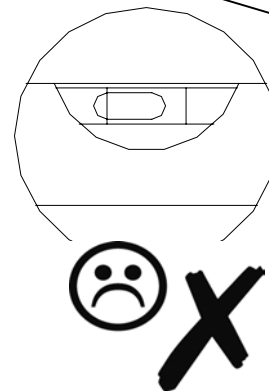
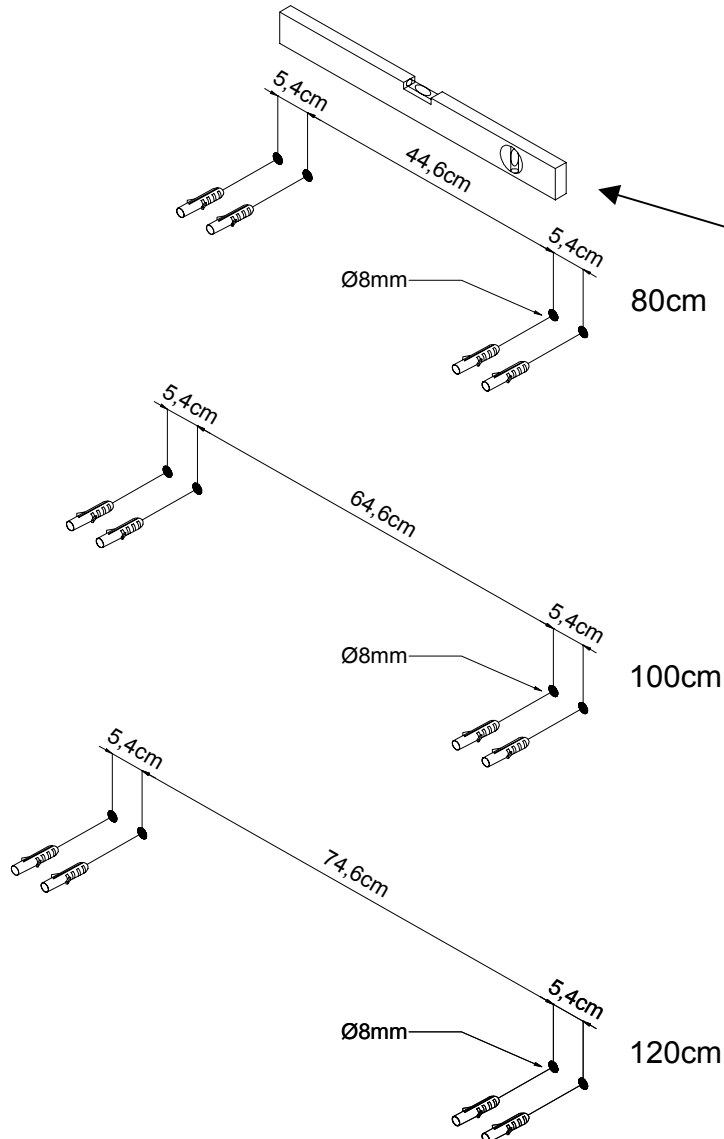
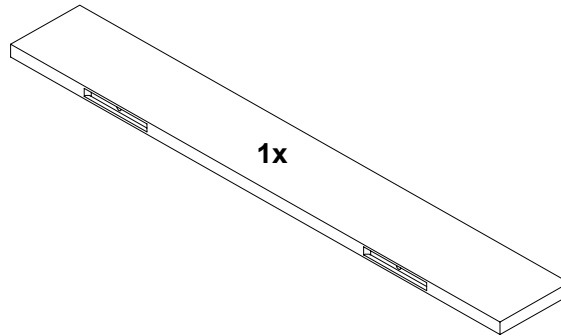
 **Schwarz / Weiß**



D6

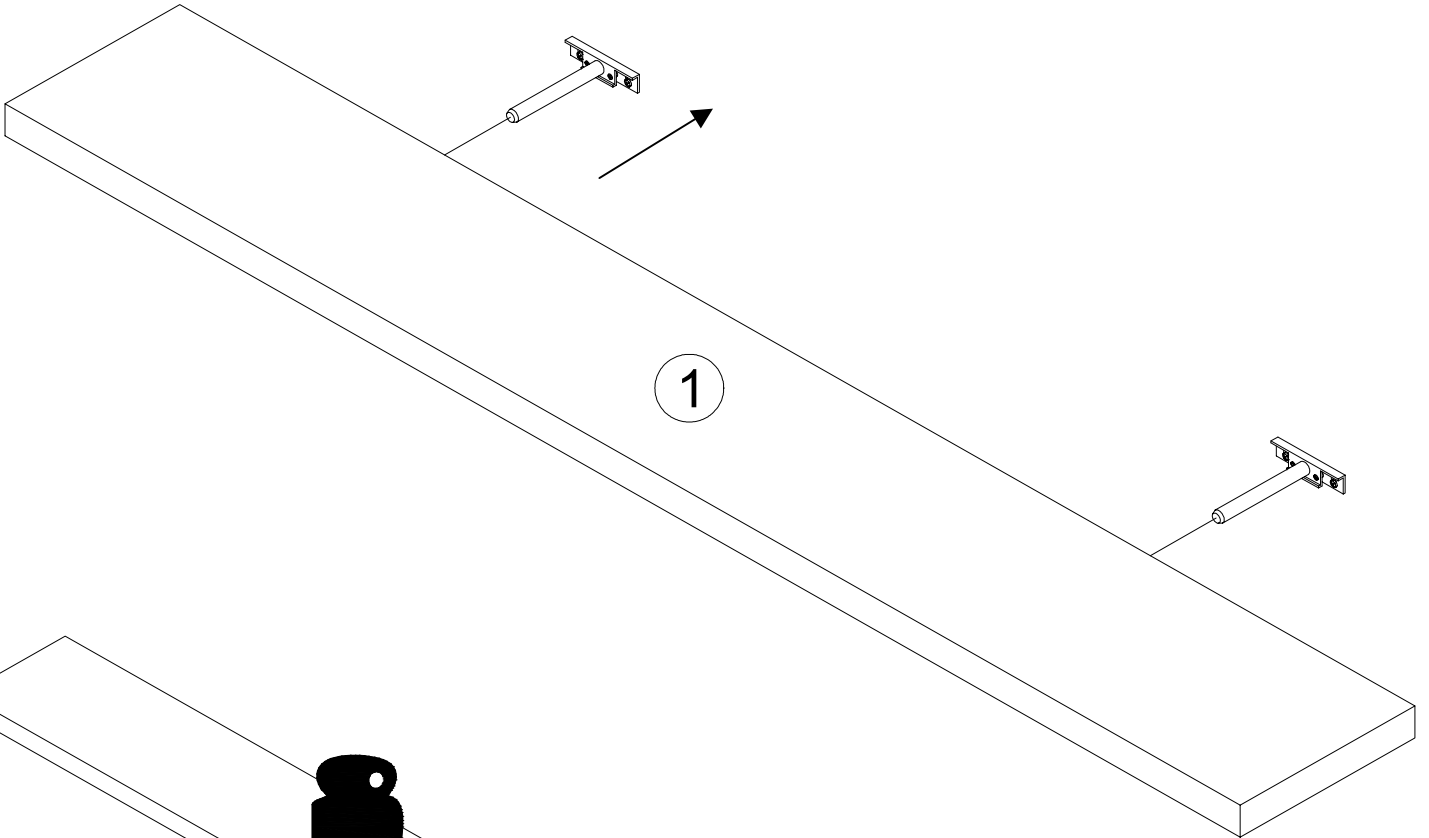
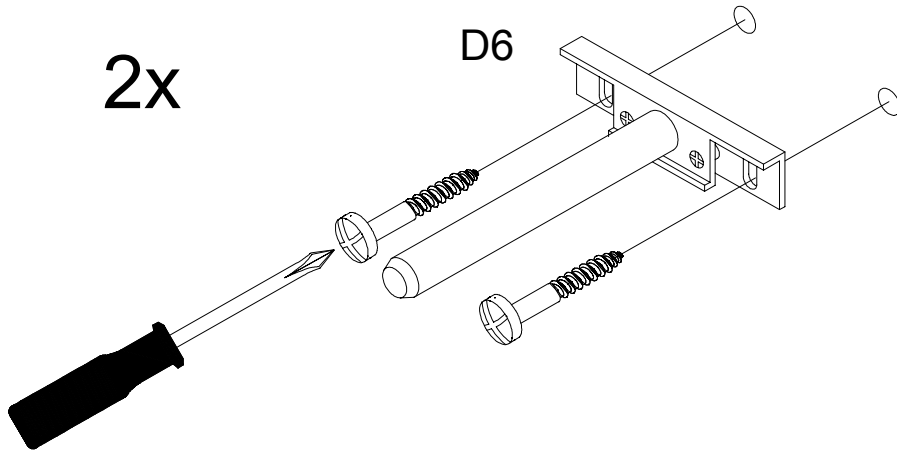


2



2x

D6



1

