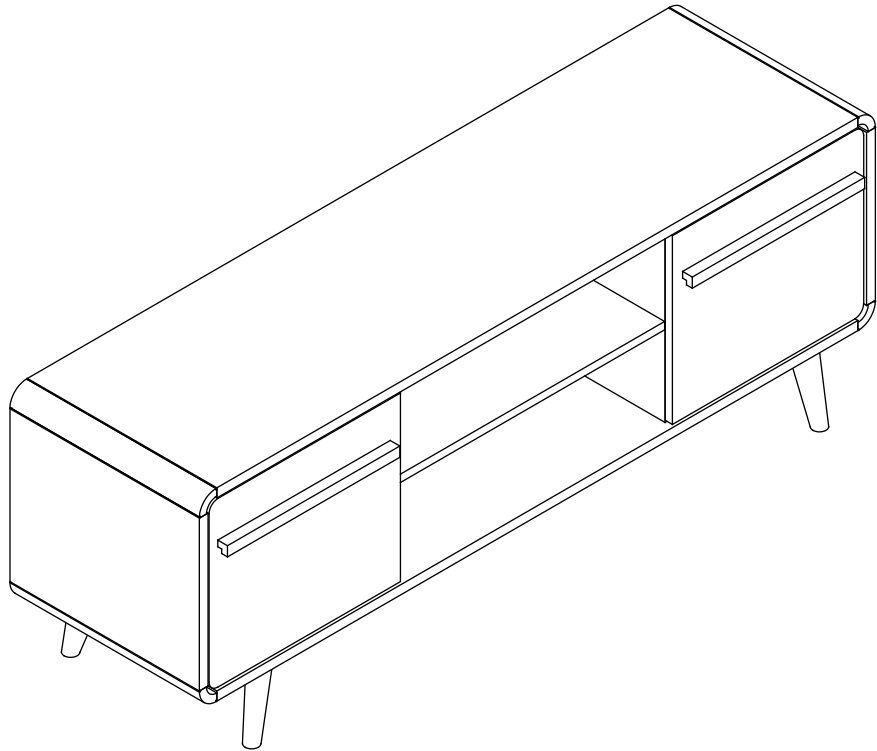
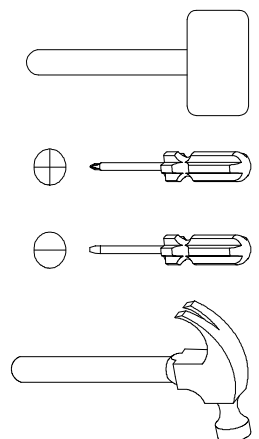
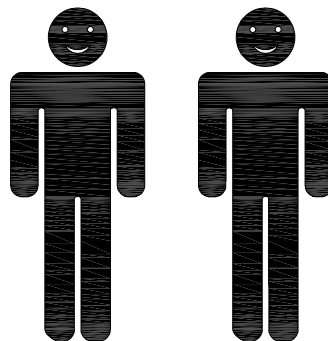


5210



- |           |                             |           |                         |
|-----------|-----------------------------|-----------|-------------------------|
| <b>D</b>  | Montageanleitung            | <b>GB</b> | Assembly instructions   |
| <b>FR</b> | Notice de montage           | <b>IT</b> | Istruzioni di montaggio |
| <b>NL</b> | Handleiding voor de montage | <b>PL</b> | Instrukcja montażu      |
| <b>CZ</b> | Montážní návod              | <b>SK</b> | Návod na montáž         |
| <b>HU</b> | Szerelési útmutató          | <b>RO</b> | Instructiuni de montaj  |
| <b>TR</b> | Montaj talimatı             | <b>RU</b> | инструкция по монтажу   |

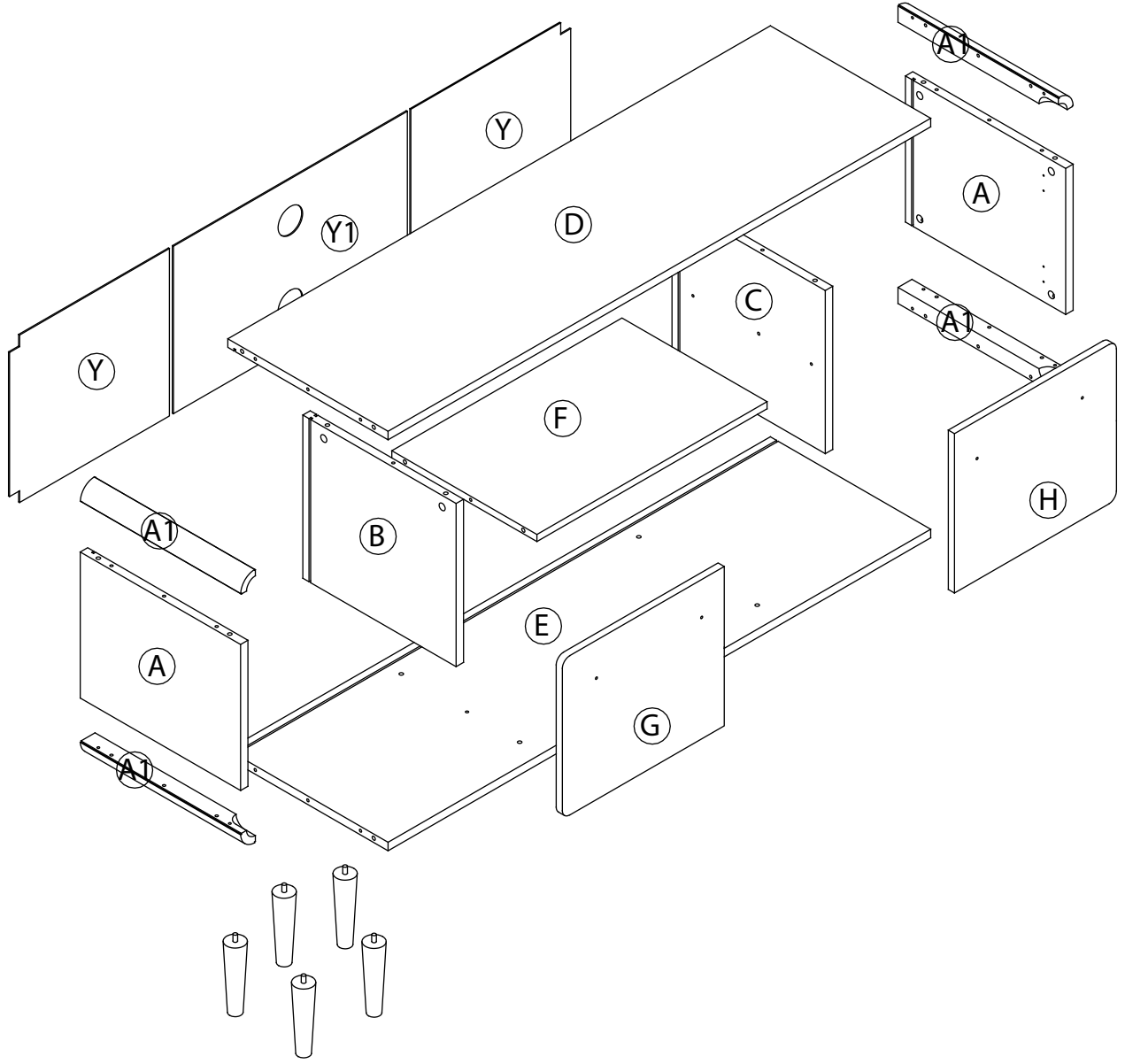
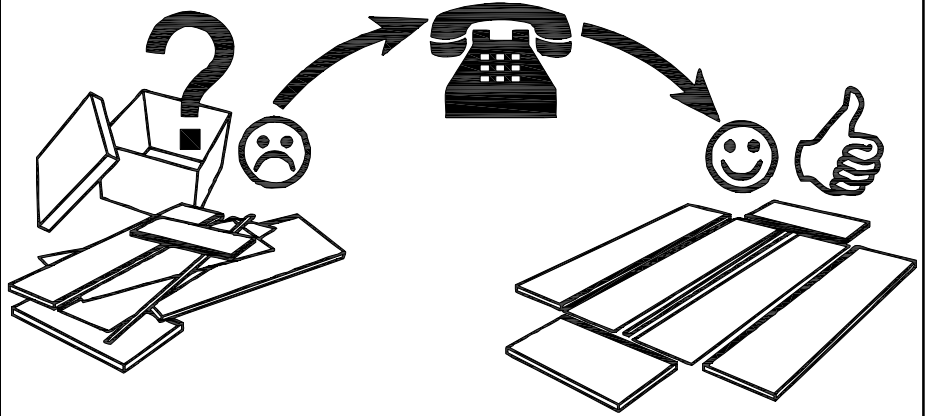
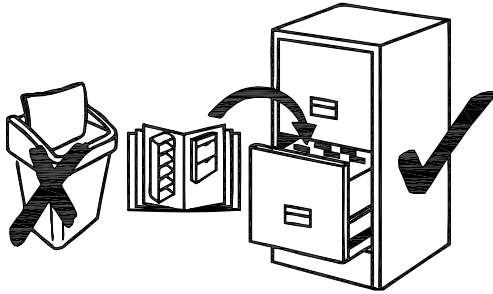





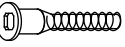
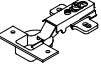


# Service • Assistenza • Dienstverlening • Serwis Servis • Szerviz • Сервисная служба

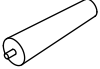
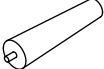




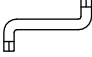

Name • Nom • Nome • Naam •  
Nazwa • Jméno • Názov • Név •  
Denimire • Isim • Название

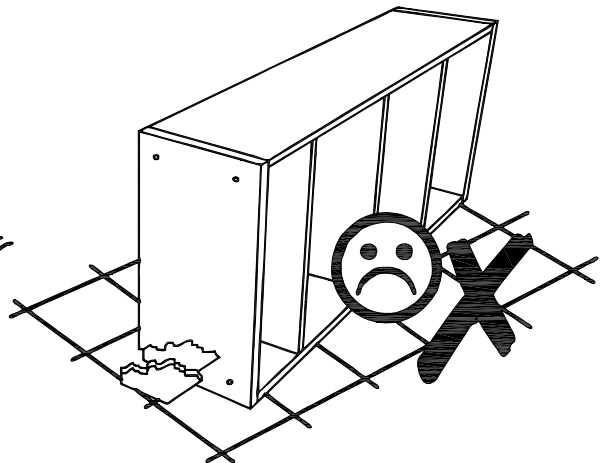
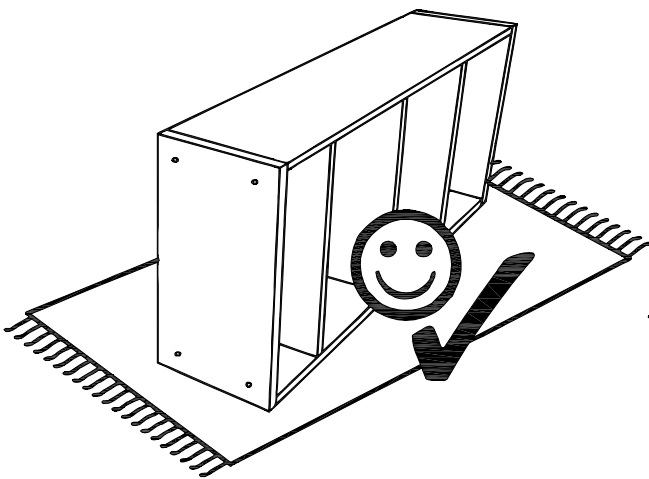
Nr. • No. • N° • Номер • Č • Sz

Typ • Type • Tip • Típus • Tipo •  
Тип

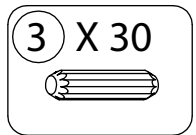
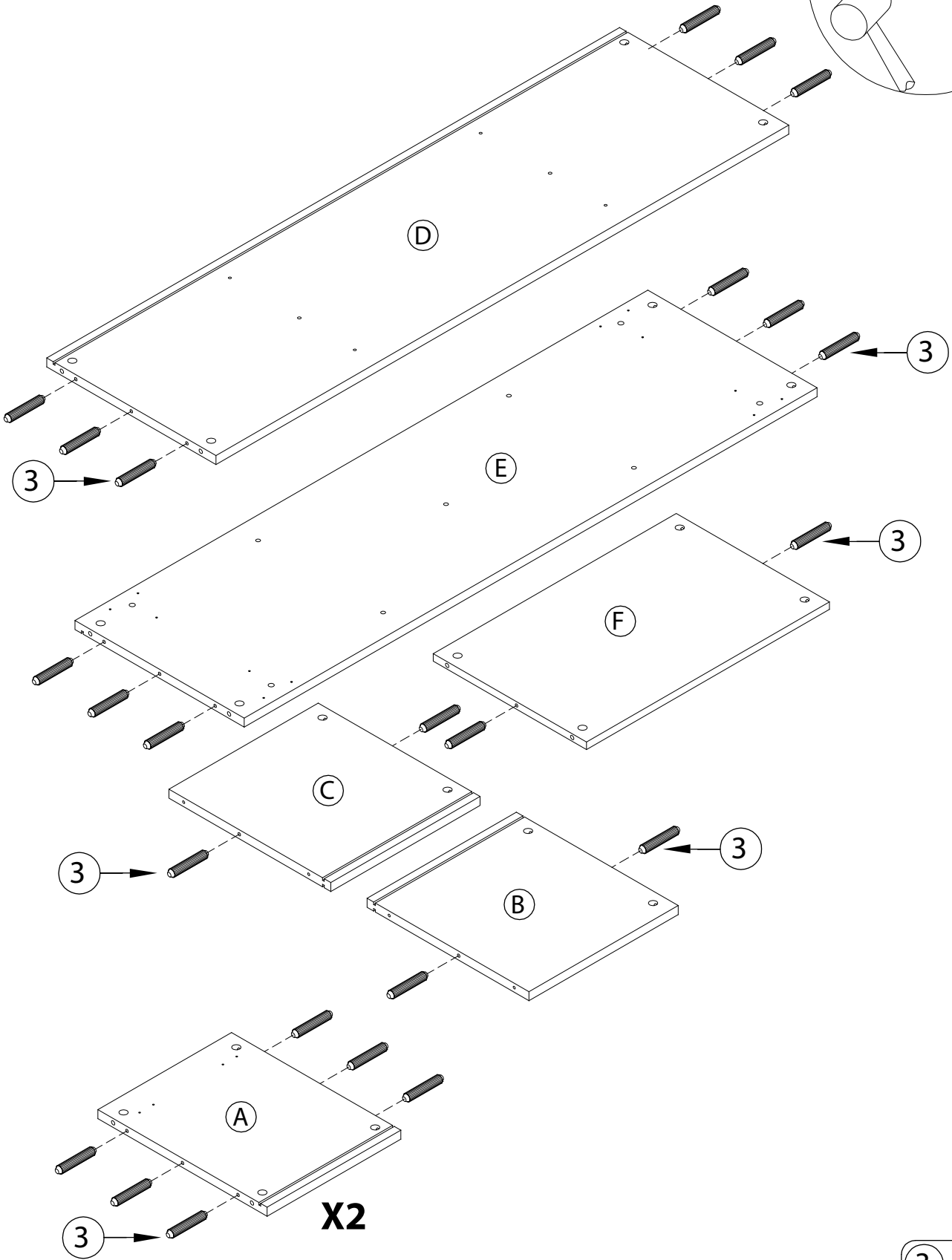


|   |   |                                     |           |
|---|---|-------------------------------------|-----------|
| 1 |  | MINIFIX                             | 24        |
| 2 |  | CAM 12/15                           | 24        |
| 3 |  | WOOD DOWEL<br>Ø6 X 30MM             | 30        |
| 4 |  | UNITAR SCREW<br>M6.3 X 40MM         | 4         |
| 5 |  | HINGES 7/8"                         | 4<br>SETS |
| 6 |  | CSK SCREW<br>M3.5 X 15MM            | 28        |
| 7 |  | METAL 10 BRACKET<br>(2 X 29 X 92MM) | 4         |

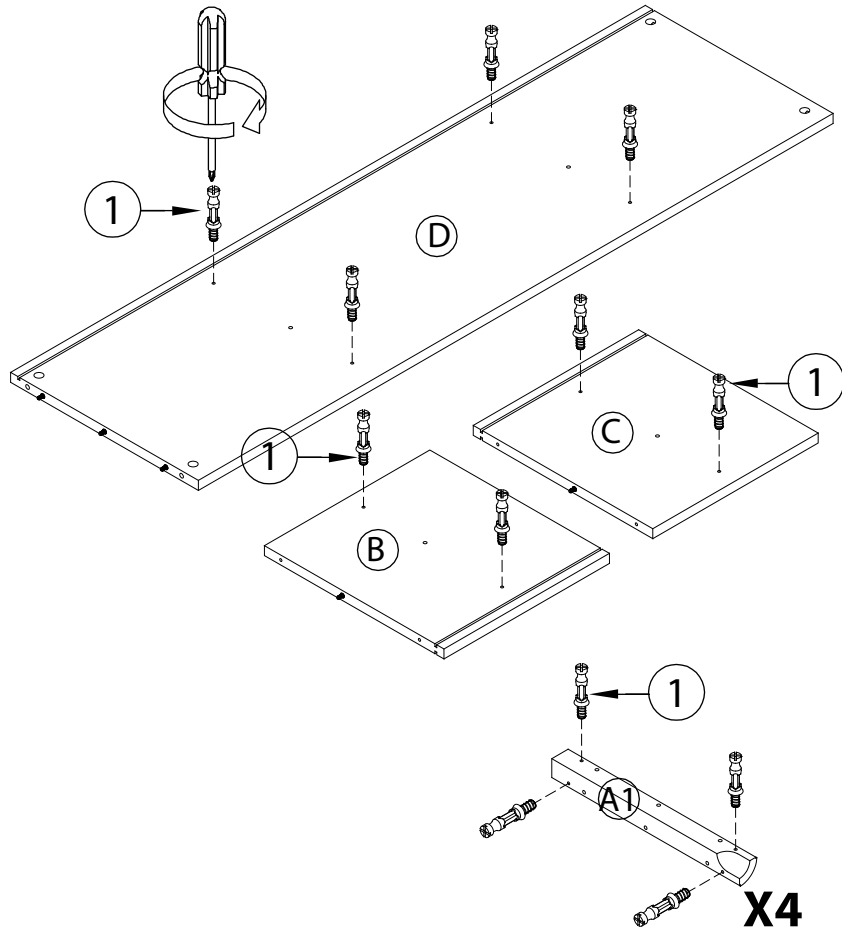
|    |  |                                    |    |
|----|--|------------------------------------|----|
| 8  |  | SOLID WOOD LEG (150MM)             | 4  |
| 9  |  | SOLID WOOD LEG (CENTER)<br>(153MM) | 1  |
| 10 |  | L-SHAPE WOOD<br>HANDLE (355MM)     | 2  |
| 11 |  | HANDLE SCREW<br>M4 X 22MM          | 4  |
| 12 |   | BACKPLY STOPPER                    | 12 |
| 13 |   | CSK SCREW<br>M3.1 X 20MM           | 12 |
| 14 |   | ALIEN KEY M4                       | 1  |
| 15 |   | FELT PAD                           | 5  |

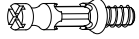


1

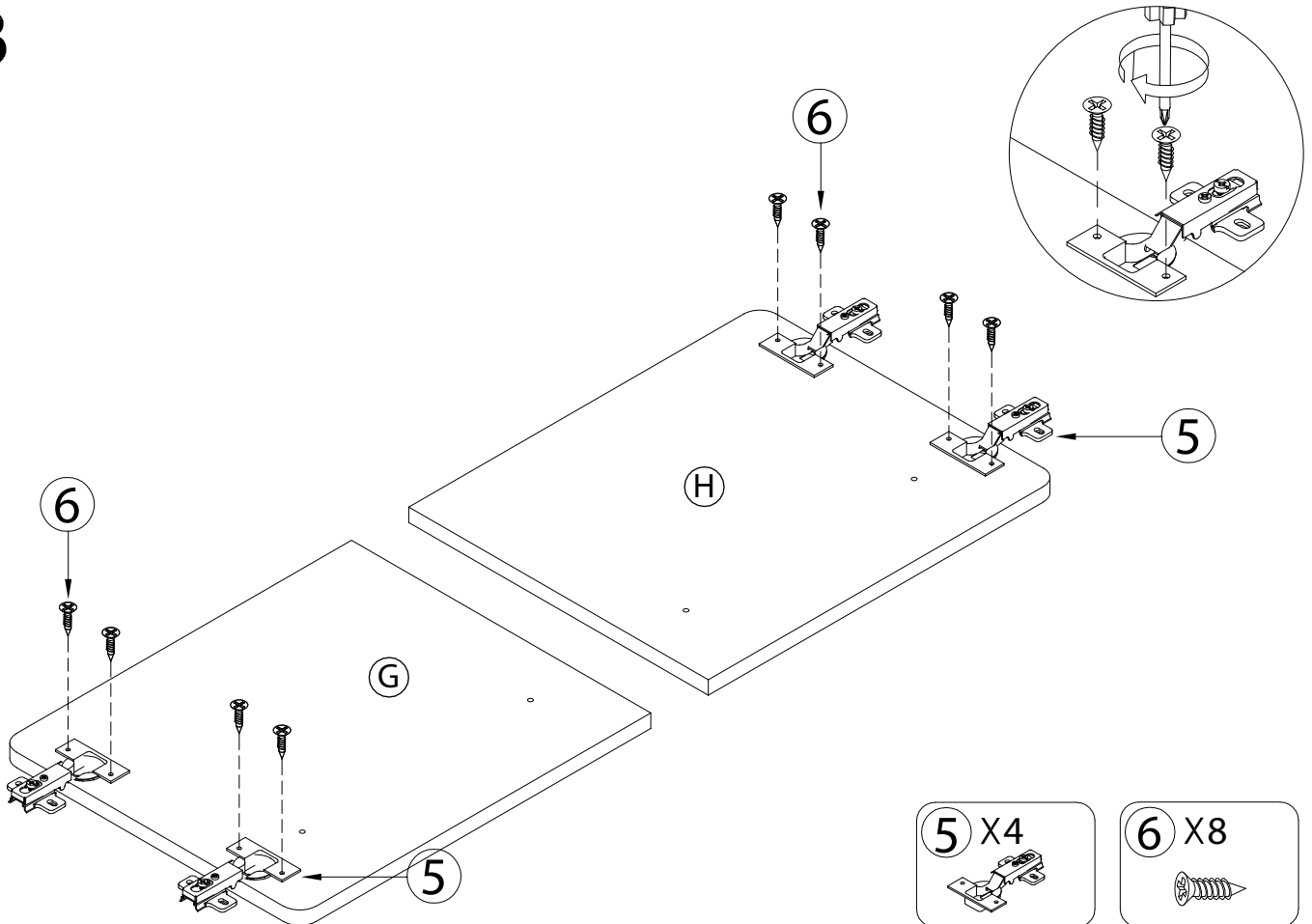


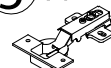
**2**




1 X 24  


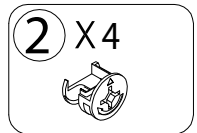
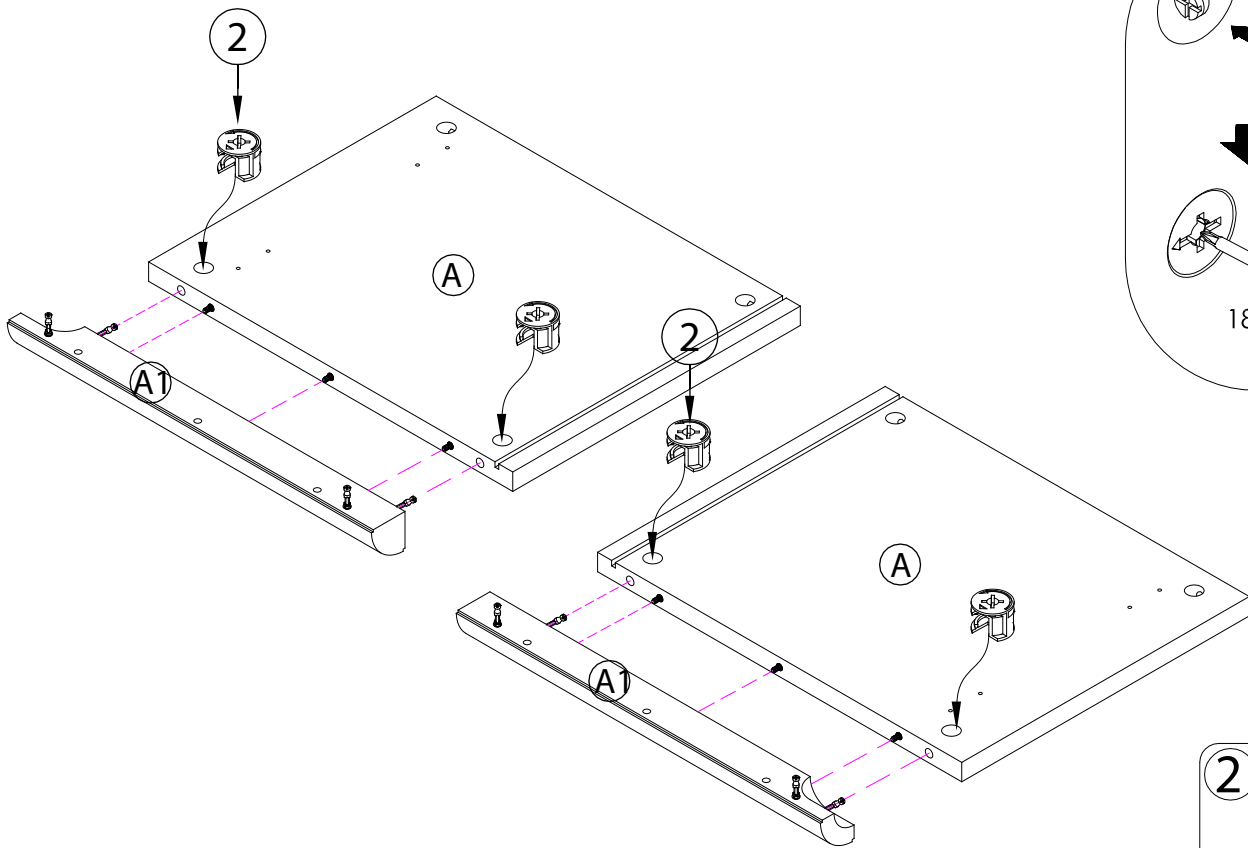
**3**



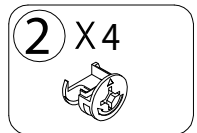
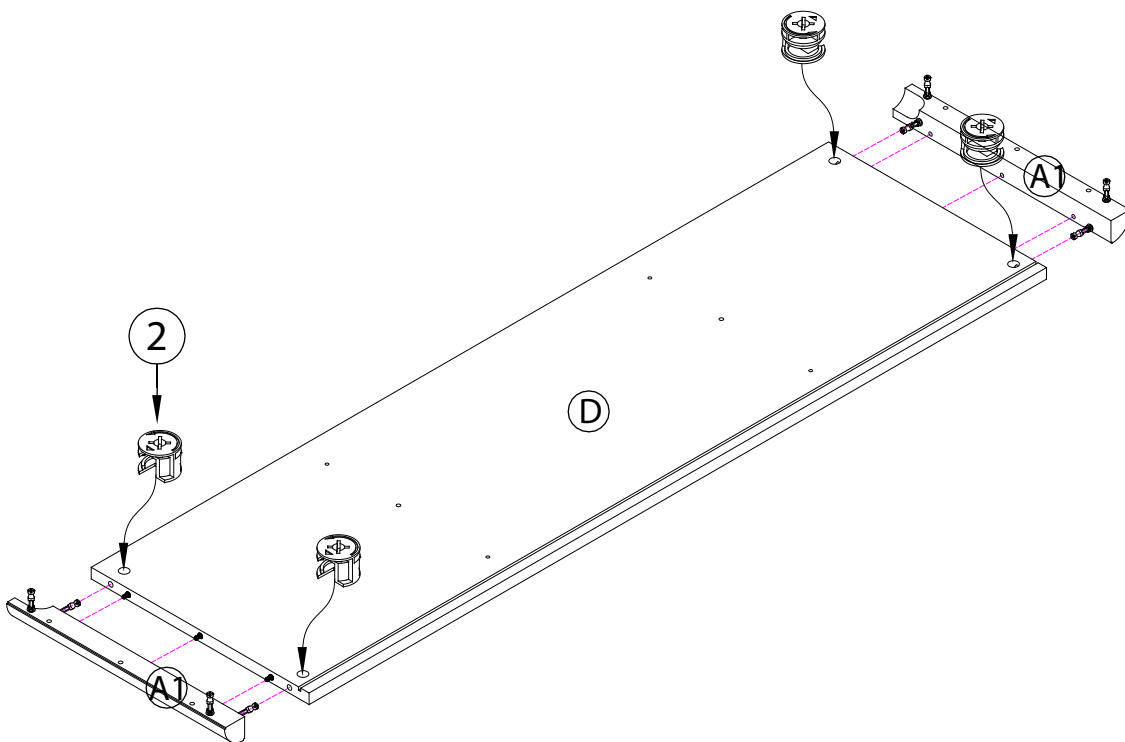
5 X 4  


6 X 8  


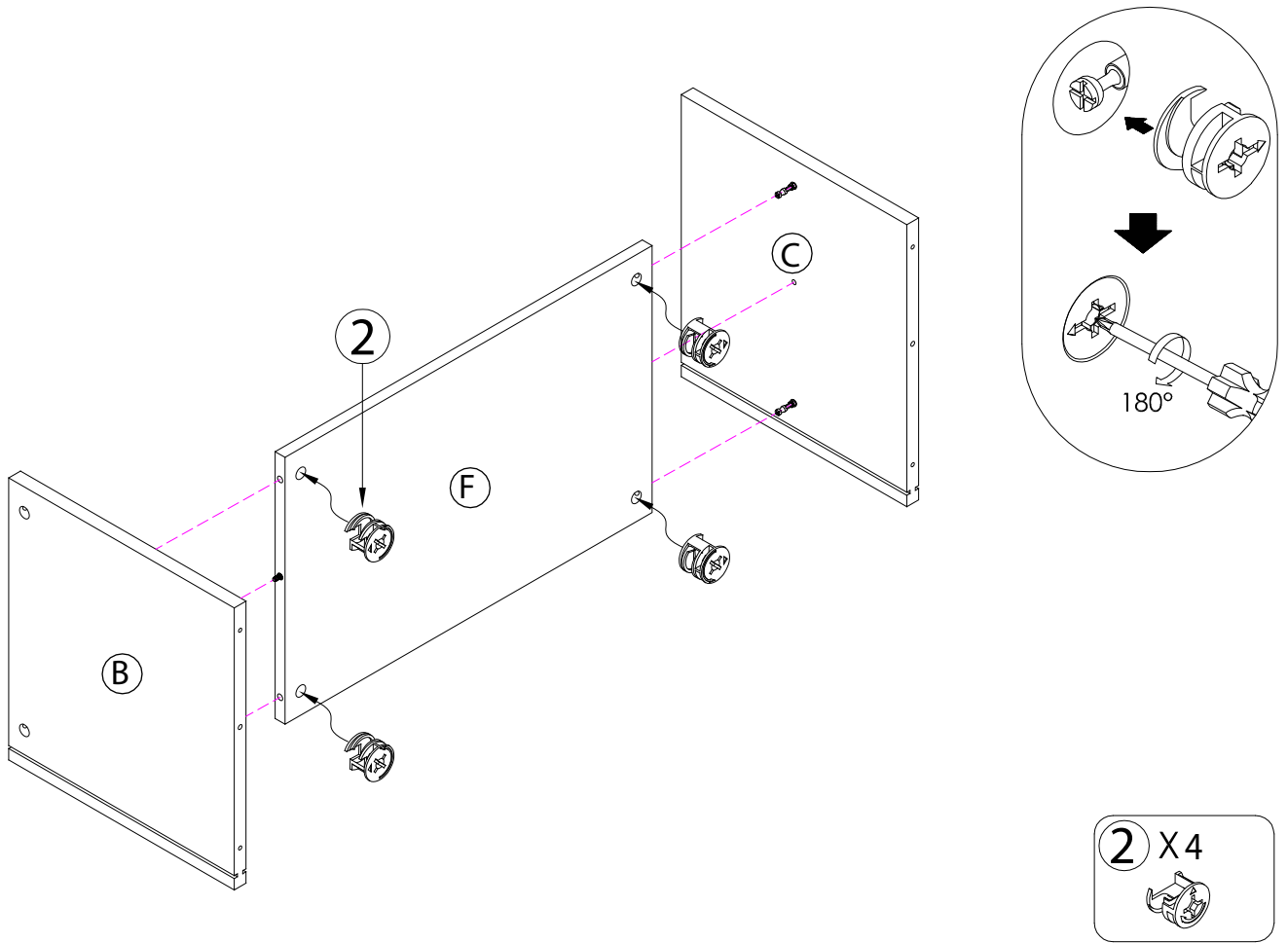
**4**



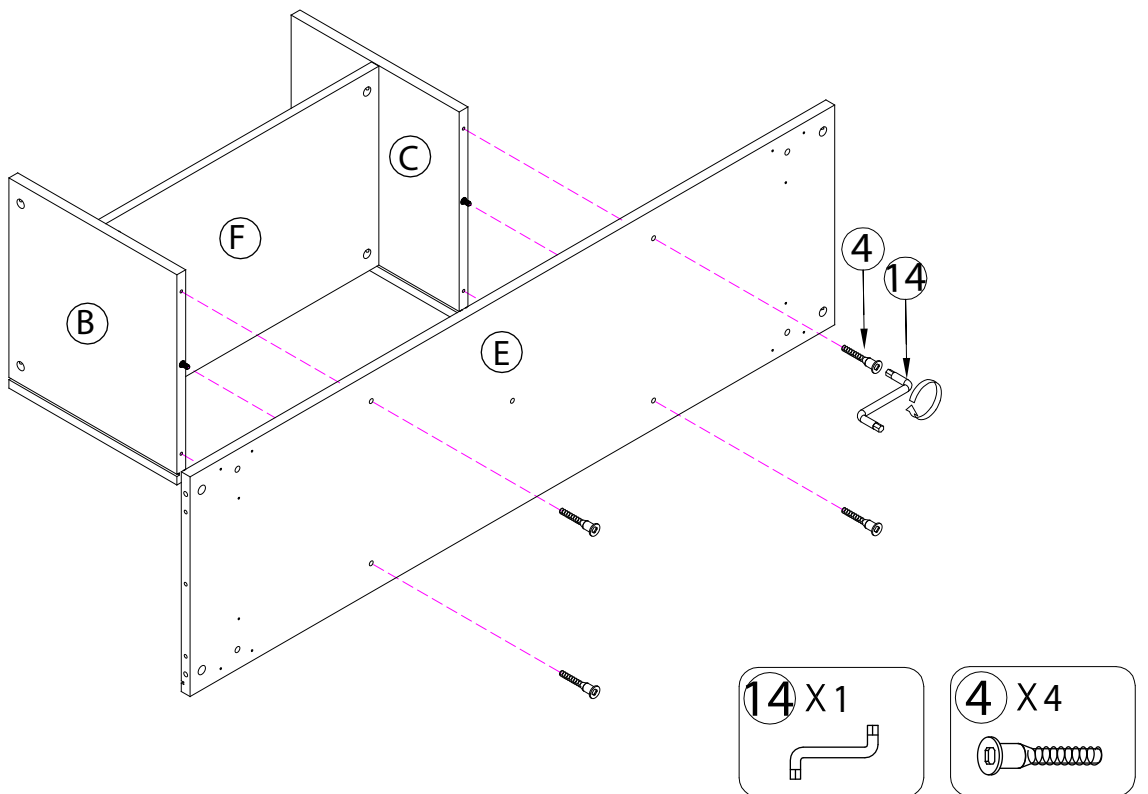
**5**



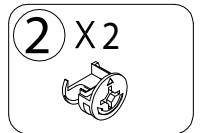
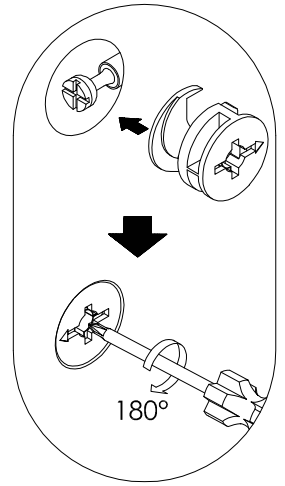
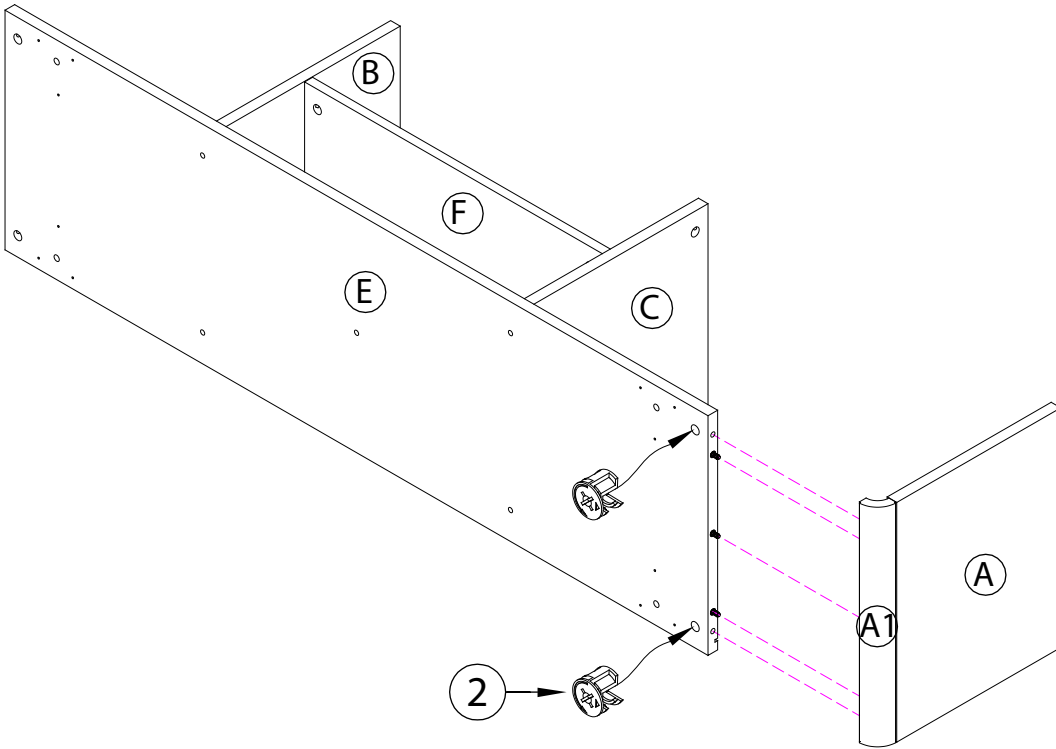
6



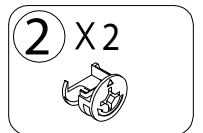
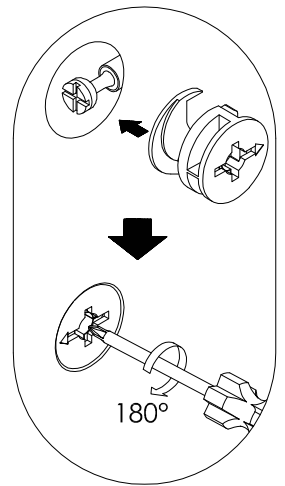
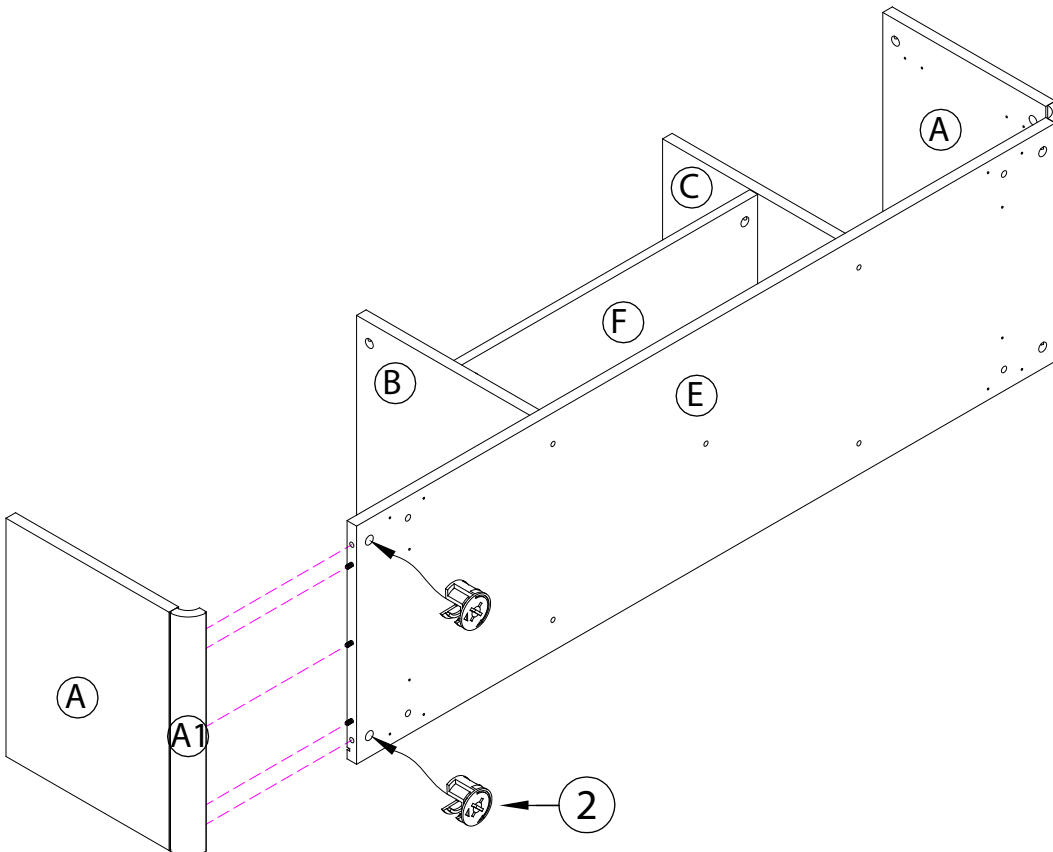
7



8

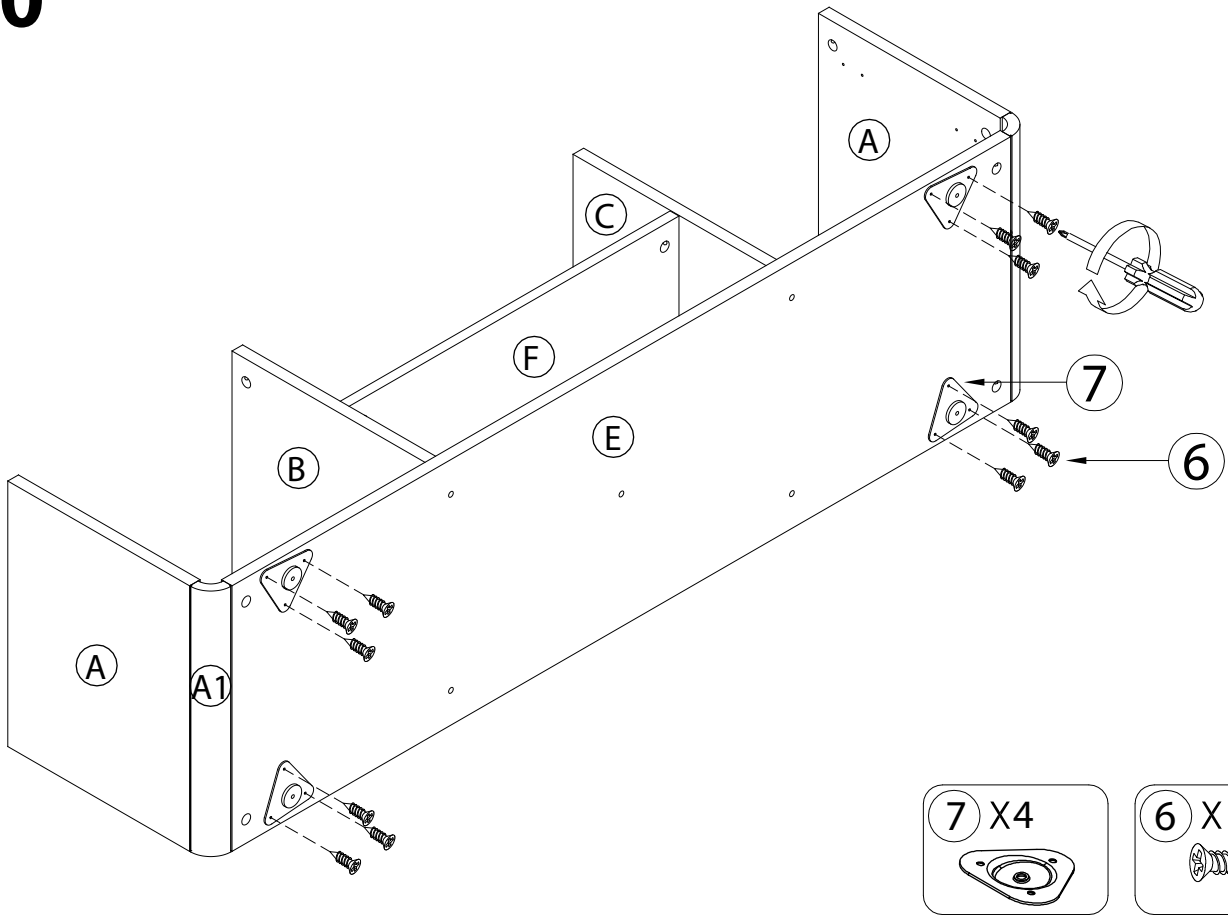


9

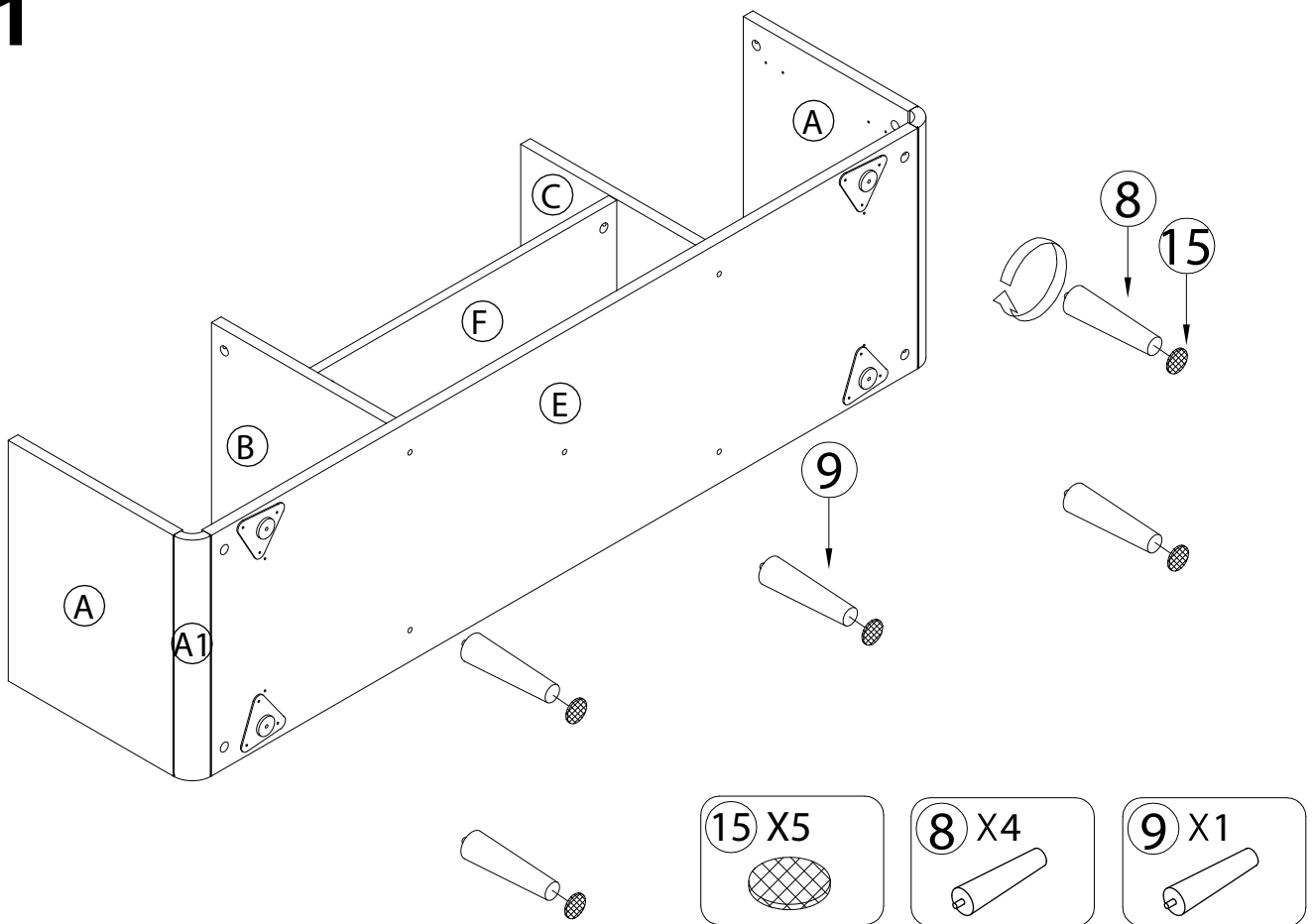




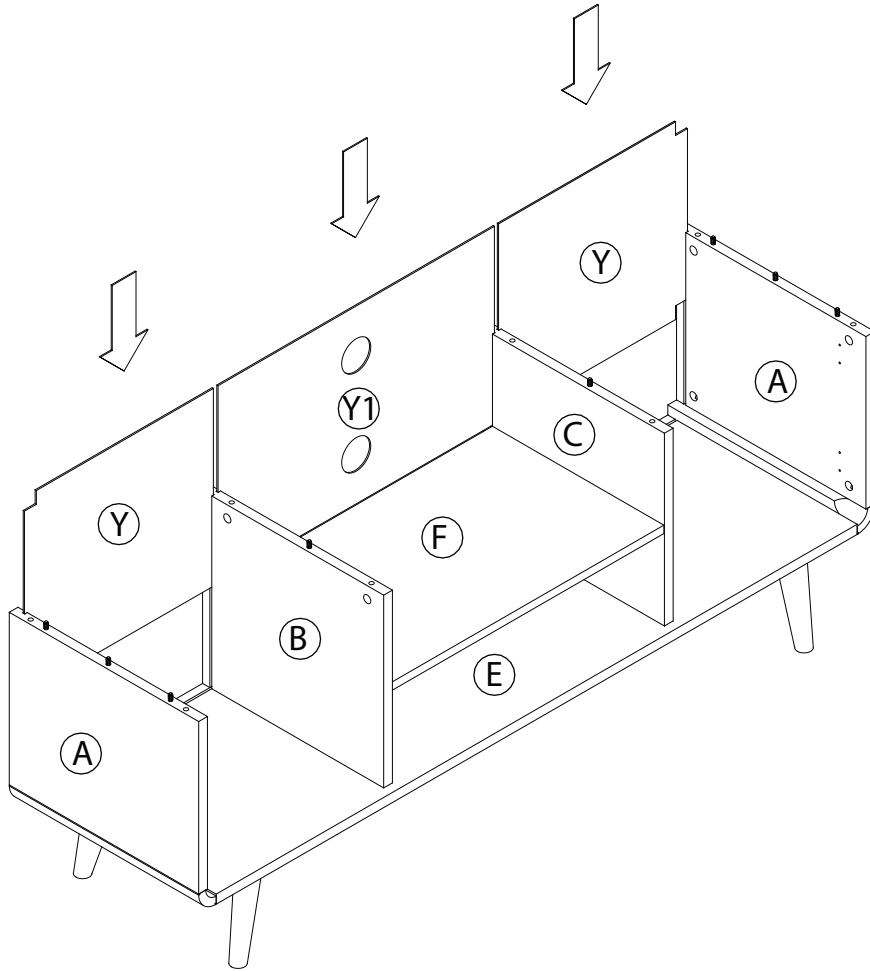
# 10



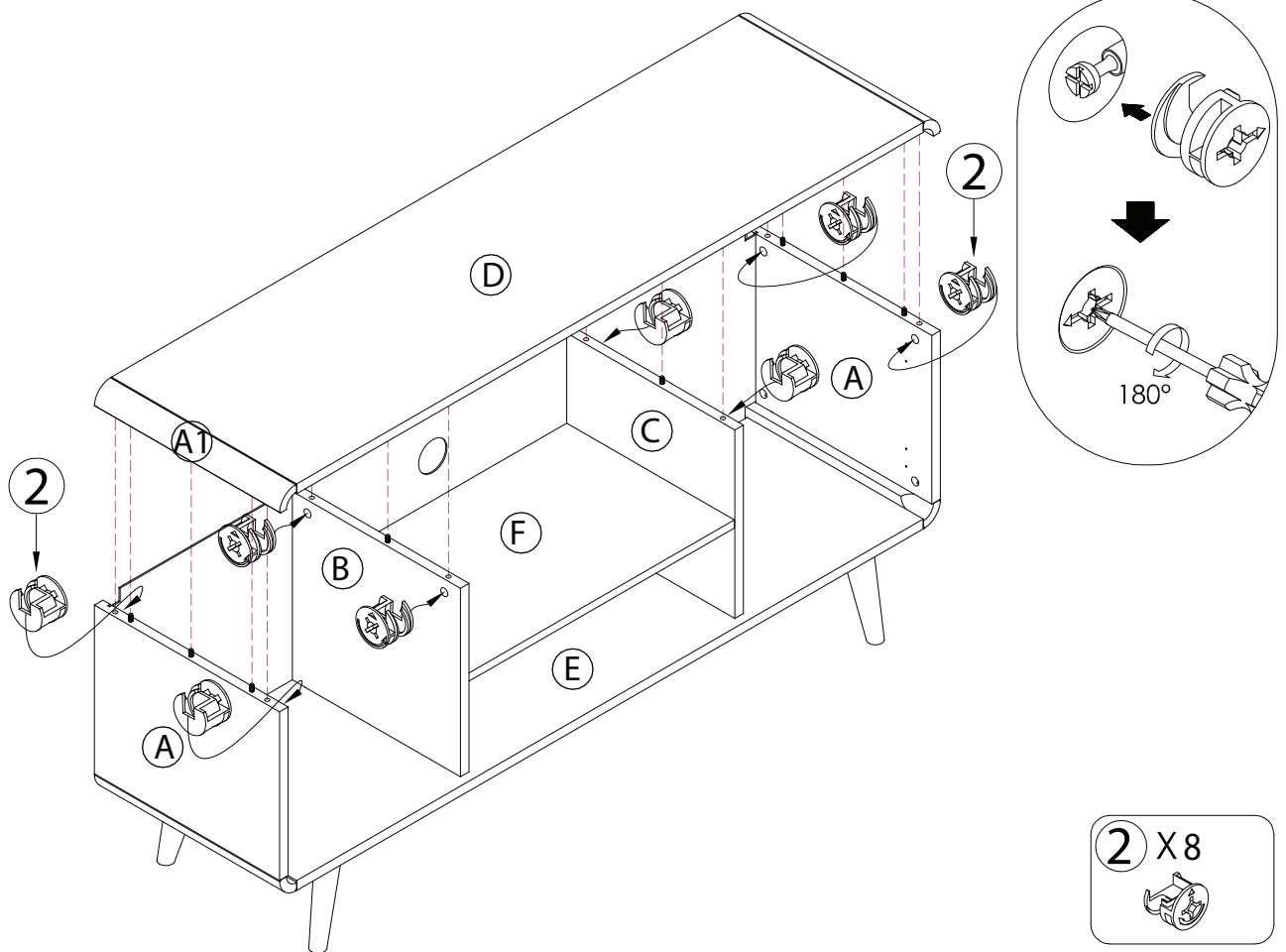
# 11



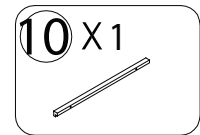
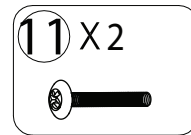
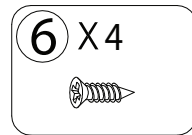
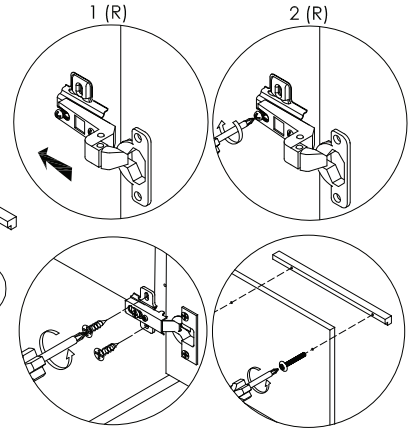
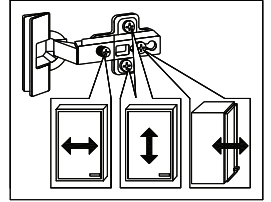
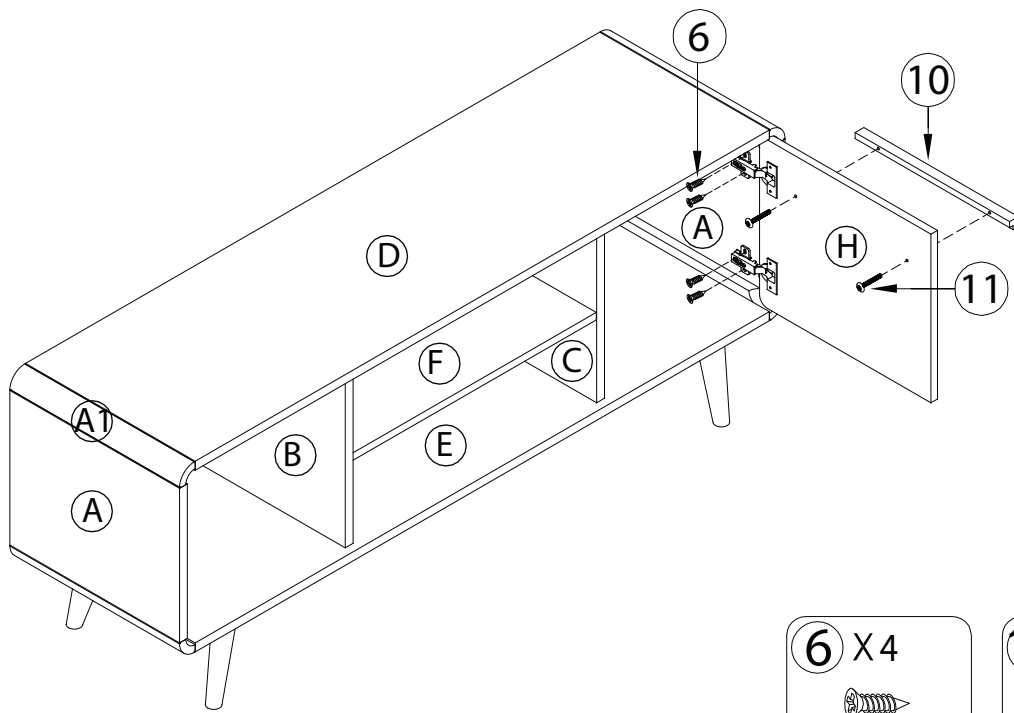
# 12



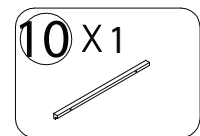
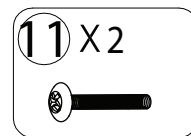
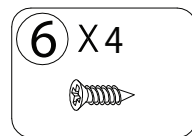
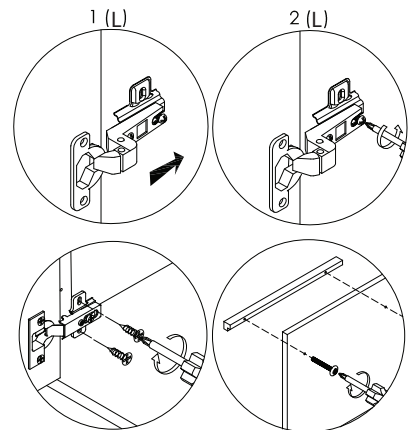
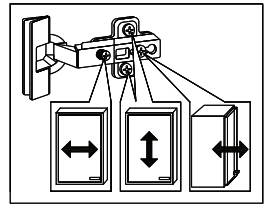
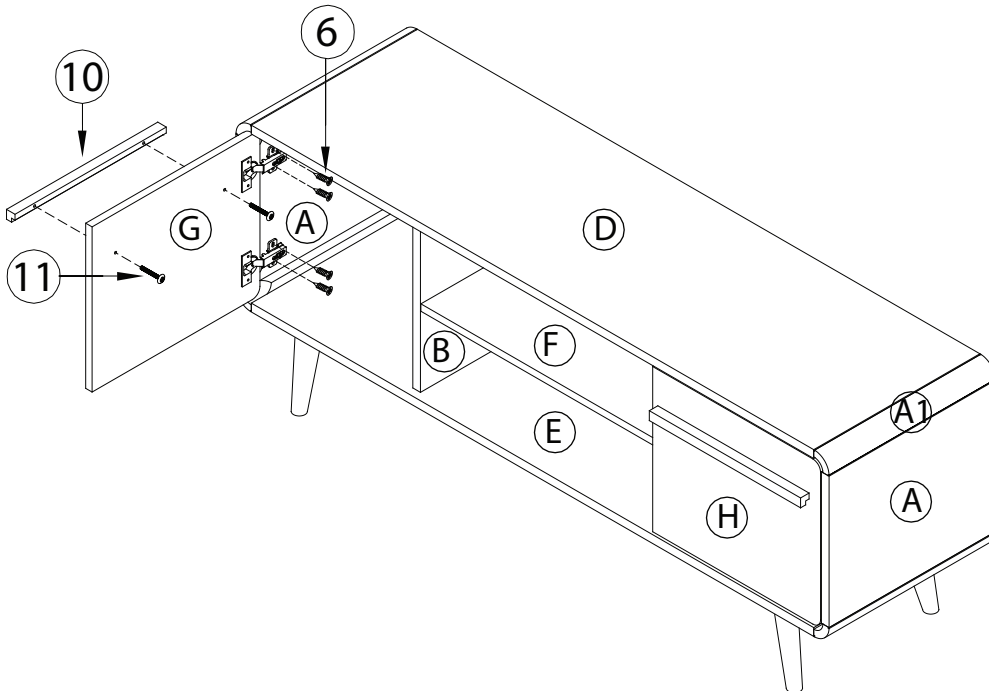
# 13



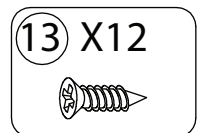
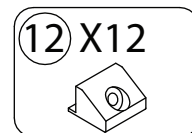
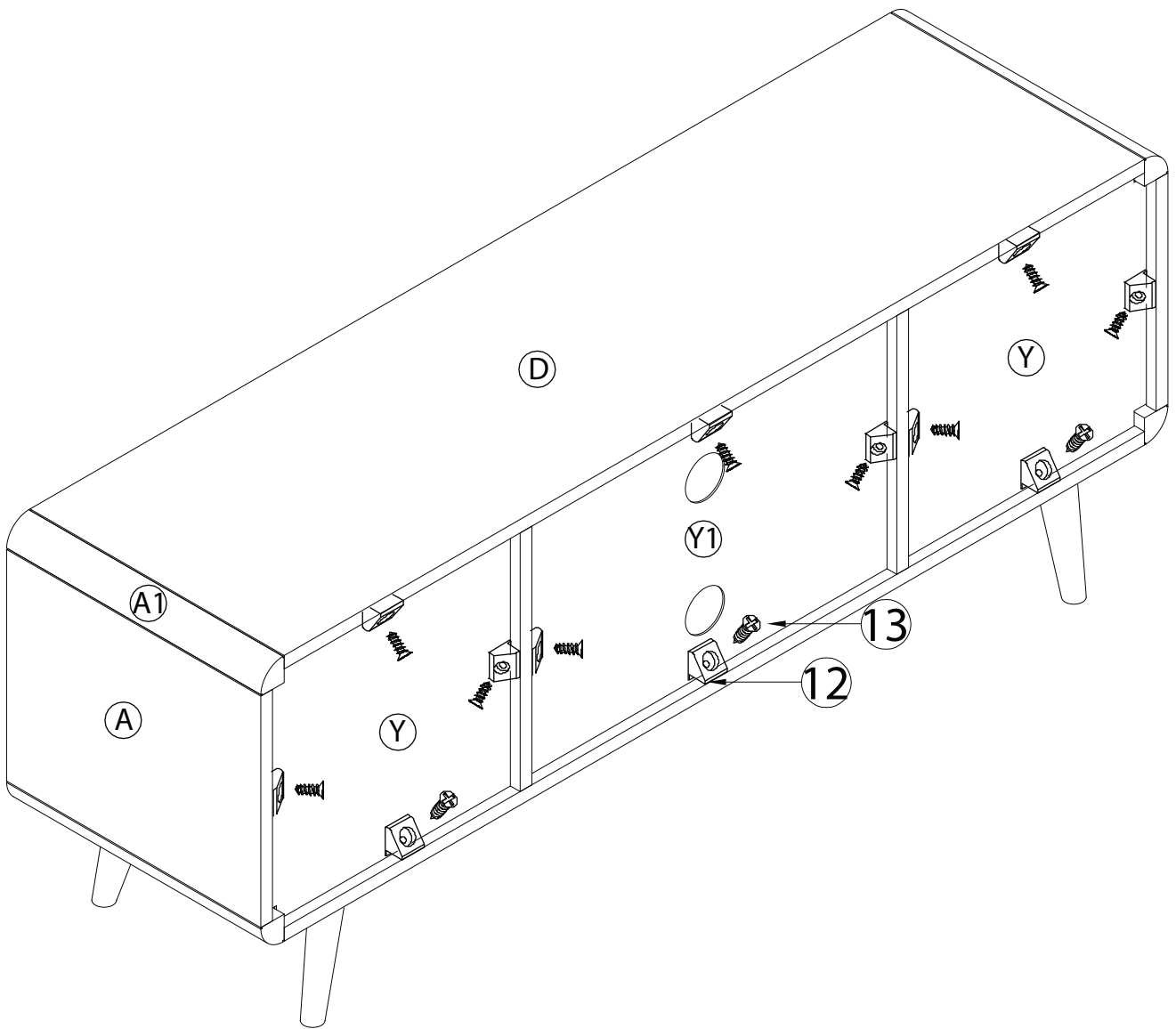
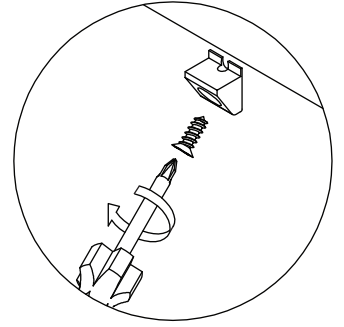
# 14



# 15



# 16



|           |  |
|-----------|--|
| <b>D</b>  | Bitte nur mit einem Staubtuch oder leicht feuchtem Lappen reinigen. Keine scheuernden Putzmittel verwenden.                                |
| <b>GB</b> | Please only clean with a duster or a damp cloth. Do not use any abrasive cleaners.   |
| <b>FR</b> | Veillez nettoyer uniquement avec un chiffon à poussière ou un chiffon légèrement humide. Ne pas utiliser de détergent abrasif.             |
| <b>IT</b> | Si raccomanda di pulire solo con un panno per la polvere o uno strofinaccio umido. Non utilizzare detergenti abrasivi.                     |
| <b>NL</b> | Reinig alleen met een stofdoek of een lichtjes vochtige doek. Gebruik geen schurende poetsmiddelen.  |
| <b>PL</b> | Czyszczenie należy wykonać wyłącznie za pomocą ściereczki lub lekko nawilżonego ręcznika. Nie stosować środków czyszczących do szorowania. |
| <b>CZ</b> | Čistěte prosím jen prachovkou nebo lehce navlhčeným hadrem. Nepoužívejte drhňoucí čisticí prostředky.                                      |
| <b>SK</b> | Na čistenie používajte len prachovku alebo z ľahka navlhčenú utierku. Nepoužívajte žiadne drhňúce čistiace prostriedky.                    |
| <b>HU</b> | Kérjük, csak portörrel vagy kendővel vagy enyhén nedves ronggyal tisztítsa. Ne használjon dörzsölő tisztítószerrel.                        |
| <b>RO</b> | Vă rugăm să utilizați la curățare exclusiv o cârpă de șters praful sau o cârpă ușor umezită. Nu utilizați substanțe de curățat abrazive.   |
| <b>TR</b> | Lütfen sadece bir toz bezile veya hafif nemli yumuşak bir bezle siliniz. Aşındırıcı temizlik malzemeleri kullanmayınız.                    |
| <b>RU</b> | Очищайте от пыли тряпкой или слегка влажной ветошью. Не допускается применение чистящих средств, не предназначенных для ухода за мебелью.  |