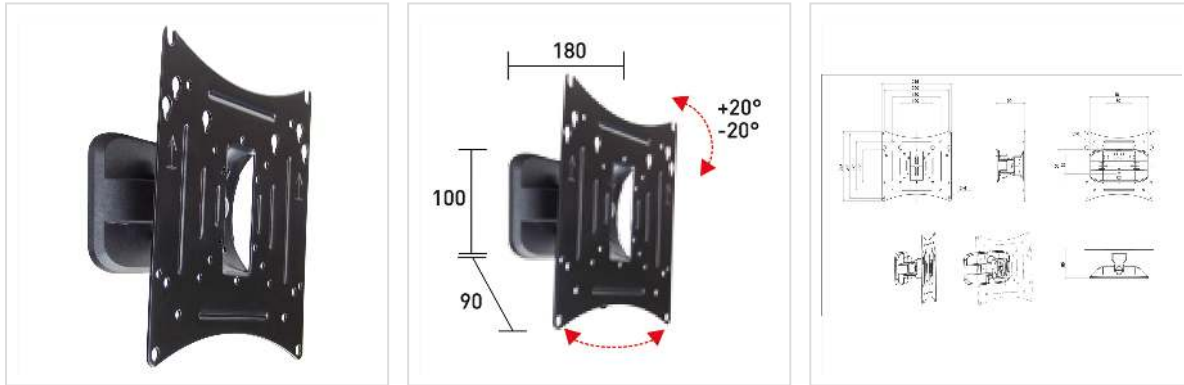


ROLINE LCD/TV-Wandhalterung, 2 Drehpunkte

Artikelnummer	17.03.0005
Hersteller	ROLINE
Hersteller-Art.-Nr.	17.03.0005
EAN (Einzelstück)	7611990141258

roline
Designed for Professionals



Zur Wandmontage von TV-Bildschirmen mit VESA-Adapter

- Der LCD-Monitorarm kann flexibel auf den besten Blickwinkel für den Betrachter eingestellt werden
- Zur Befestigung von Bildschirmen mit VESA 50/75/100/150/200x100/200
- Zur Wandmontage
- Solide Metallausführung
- Farbe: schwarz

Technische Daten:

Max. TV Größe: 25 - 100cm (10" - 40")

Tragkraft: bis zu 20 kg

Drehpunkte: 2

Armlänge: 9cm

Abstand Wand-Monitor-Rückseite: 18cm

Neigbar auf und ab: +/-20°

Technische Daten

Hersteller	ROLINE
Produktgruppe	LCD-Monitorarme
Produkttyp	Monitorarm, Wandmontage
Farbe	schwarz
Tragkraft	20 kg
Anzahl Drehpunkte	2

Befestigung	Wandmontage
Verstellmöglichkeit	Mechanisch
Neigbar	ja
Drehbar	ja
Wandabstand	18 cm
Anzahl Monitore	1
Max. Bildschirmdiagonale (cm)	100 cm
Max. Bildschirmdiagonale (Zoll)	40 Zoll
Min. Bildschirmdiagonale (cm)	25 cm
Min. Bildschirmdiagonale (Zoll)	10 Zoll
VESA 75 x 75 mm	ja
VESA 100 x 100 mm	ja
VESA 200 x 100 mm	ja
VESA 200 x 200 mm	ja
Materialgruppe	Metall
Gewicht	1129.7 g