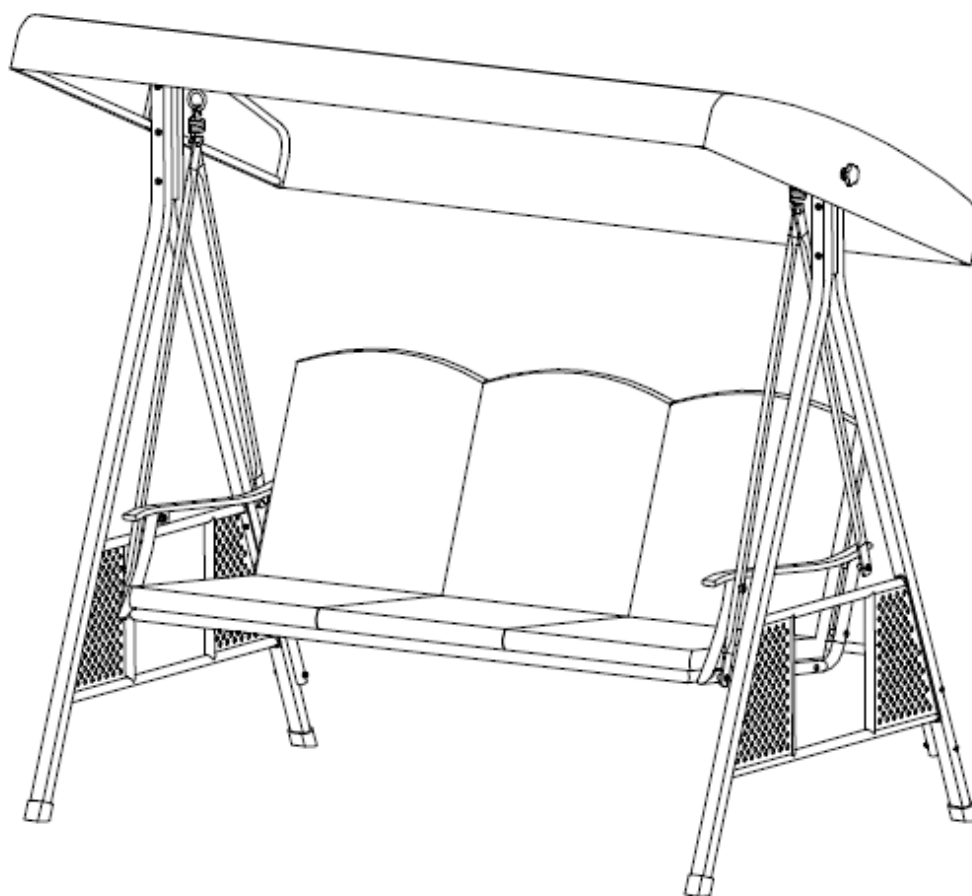

Montageanleitung

Hollywoodschaukel Descanso



Symbolerklärung



WARNUNG

Das Warn-Symbol weist Sie auf Gefahren hin, bei denen Unfälle oder Beschädigungen auftreten können. Bevor Sie den entsprechenden Montageschritt ausführen, lesen Sie den entsprechenden Hinweis neben dem Symbol.



INFO

Das Info-Symbol gibt Ihnen wichtige Hinweise und weist Sie auf Probleme während des Montagevorganges hin. Beachten Sie diese, bevor der entsprechende Montageschritt durchgeführt wird, um Probleme zu verstehen und vermeiden zu können.

Allgemeines

Die Montageanleitung gehört zu der Hollywoodschaukel Descanso: Sie enthält wichtige Informationen zur Montage und Verwendung. Lesen Sie die Montageanleitung, insbesondere die Sicherheitshinweise, sorgfältig vor der Inbetriebnahme der Hollywoodschaukel durch und bewahren Sie diese sorgsam auf. Benutzen Sie den Artikel nur wie in dieser Anleitung beschrieben, damit es nicht versehentlich zu Verletzungen oder Schäden kommt. Sollten Sie die an Dritte weitergeben, ist diese Montageanleitung mit zu überreichen.

Bestimmungsgemäßer Gebrauch

Der Artikel ist ausschließlich für den privaten Gebrauch bestimmt und nicht für den gewerblichen Einsatz geeignet. Verwenden Sie die Hollywoodschaukel nur wie in dieser Montageanleitung beschrieben. Jede andere Verwendung gilt als nicht bestimmungsgemäß und kann zu Sachschäden oder Personenschäden führen. Der Hersteller übernimmt keine Haftung für Schäden, die durch nicht bestimmungsgemäßen oder falschen Gebrauch entstanden sind.

Sicherheitshinweise

Bitte achten Sie auf die Sicherheitshinweise und Aufbauanweisungen, um das Risiko von Verletzungen oder Beschädigungen am Produkt zu vermeiden.



Gefahr für Kinder

- Halten Sie Kinder von Verpackungsmaterialien fern. Es besteht u. a. Erstickungsgefahr!
- Kippgefahr! Die Hollywoodschaukel ist kein Kinderspielzeug, keine Schaukel oder Sportgerät. Kinder müssen beaufsichtigt werden, da die Gartenliege durch starkes Schaukeln, Hüpfen oder Wippen kann.



Verletzungsgefahr





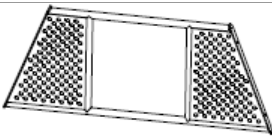


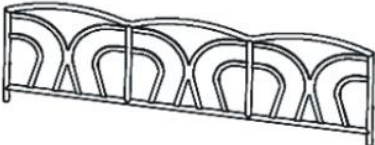



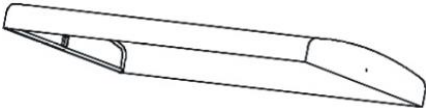
- Bauen Sie den Artikel für eine sichere und einfache Montage mit mindestens zwei Personen auf.
- Einige Teile können scharfe Ecken haben. Seien Sie beim Umgang mit den Teilen vorsichtig und tragen Sie während des Aufbaus Handschuhe, Augenschutz und lange Ärmel.
- Prüfen Sie vor jeder Nutzung den Zustand der Hollywoodschaukel.
- Beachten Sie die maximale Traglast
- Bei Beschädigung darf die Hollywoodschaukel nicht mehr benutzt werden. Beschädigt Teile müssen repariert oder durch originale Ersatzteile ersetzt werden.
- Nehmen Sie keine Veränderungen am Produkt vor.
- Positionieren Sie die Hollywoodschaukel auf einen festen, ebenen und griffigen Untergrund. Stellen Sie sicher, dass er weder umkippt noch verrutscht. Vermeiden Sie ungeeignete Aufstellorte, wie z.B. rutschige Terrassen.
- Achten Sie auf ausreichend Platz für den Aufbau und die Aufstellung der Hollywoodschaukel.


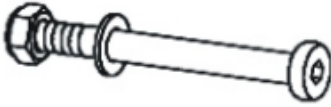


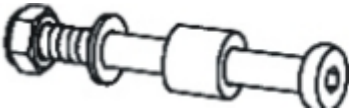
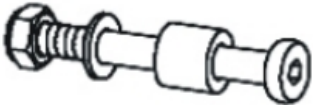








Beschädigungsgefahr

- Ein ausreichender Sicherheitsabstand zu offenem Feuer, Grill, Heizpilzen und weiteren Heizpilzen ist unbedingt einzuhalten. Beachten Sie dabei die Sicherheitshinweise dieser Geräte.
- Dieses Produkt muss zwingend durch geeignete Maßnahmen (Betonanker sind nicht im Lieferumfang enthalten) am Boden befestigt werden.
- Der Artikel ist nicht zum Kombinieren mit anderen Pavillons geeignet. Halten Sie mindestens 3 Meter Abstand zu weiteren Pavillons, Gebäuden, Bäumen und anderen Bauten.
- Bei schlechtem Wetter, wie z.B. heftigem Regen, Schneefällen oder bei Windgeschwindigkeiten ab 40 km/h muss die Schaukel abgebaut werden.
- Der Hollywoodschaukel muss angemessen gesichert werden. Sie haben dafür Sorge zu tragen, dass weder Mensch noch Material zu Schaden kommt.
- Bei Schneefall kann sich Schnee auf dem Dach Ihrer Hollywoodschaukel ansammeln und dieser einstürzen. Daher ist Schnee zwingend vom Dach zu entfernen.
- Achten Sie unbedingt darauf, dass Ihre Hollywoodschaukel vollständig trocken ist, bevor Sie ihn abbauen und einpacken. So vermeiden Sie Schimmel- und Pilzbefall.
- Packen Sie Ihre Hollywoodschaukel nicht bei Temperaturen unter dem Gefrierpunkt ein oder aus. Dies kann Risse verursachen, vor allem an den Stoffbestandteilen.

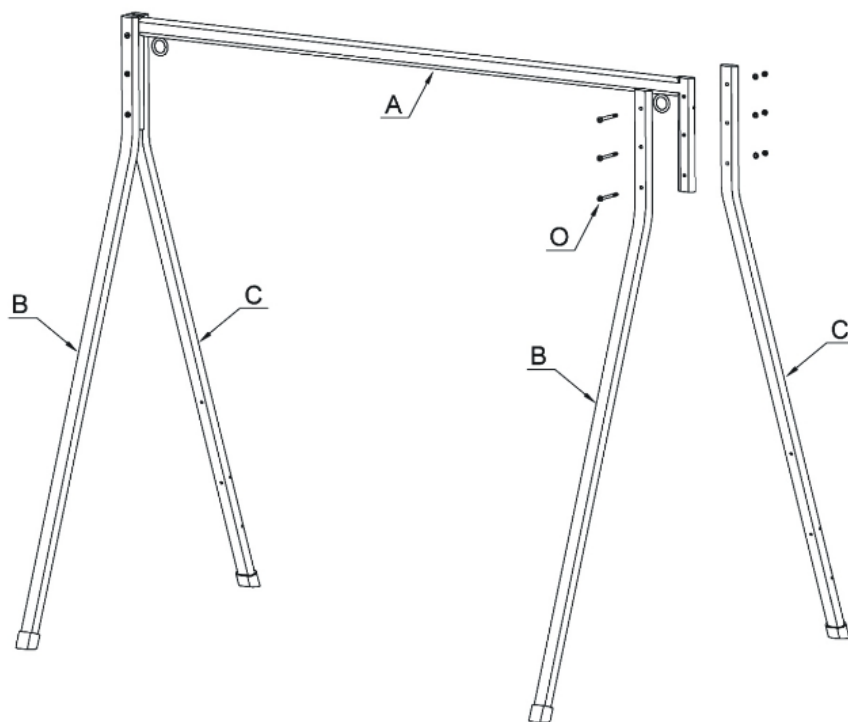
Lieferumfang

Bezeichnung	Bild	Menge
A		1
B		2
C		2
D		1
E		2
F		1
G		2
H		1
I		2
J		2
K		2
L		1

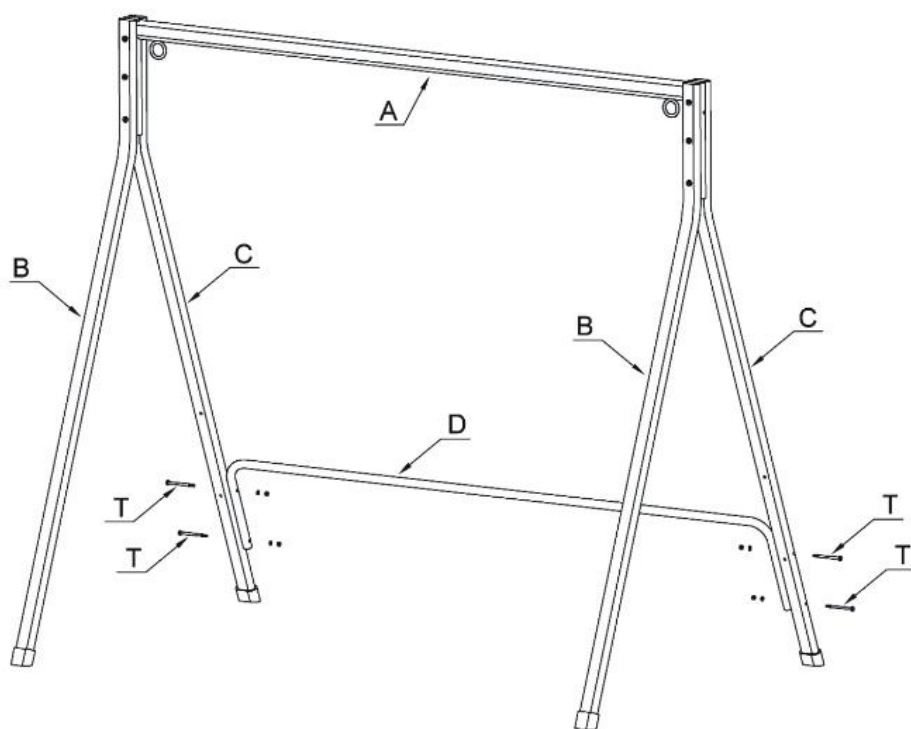
M			3
O		M8 × 85	6
P		M8 × 85	2
Q		M8 × 80	2
R		M8 × 75	2
S		M8 × 70	2
T		M6 × 85	4
U		M6 × 15	8
V			2
W			2
X			1
Y		M8	1

Montage

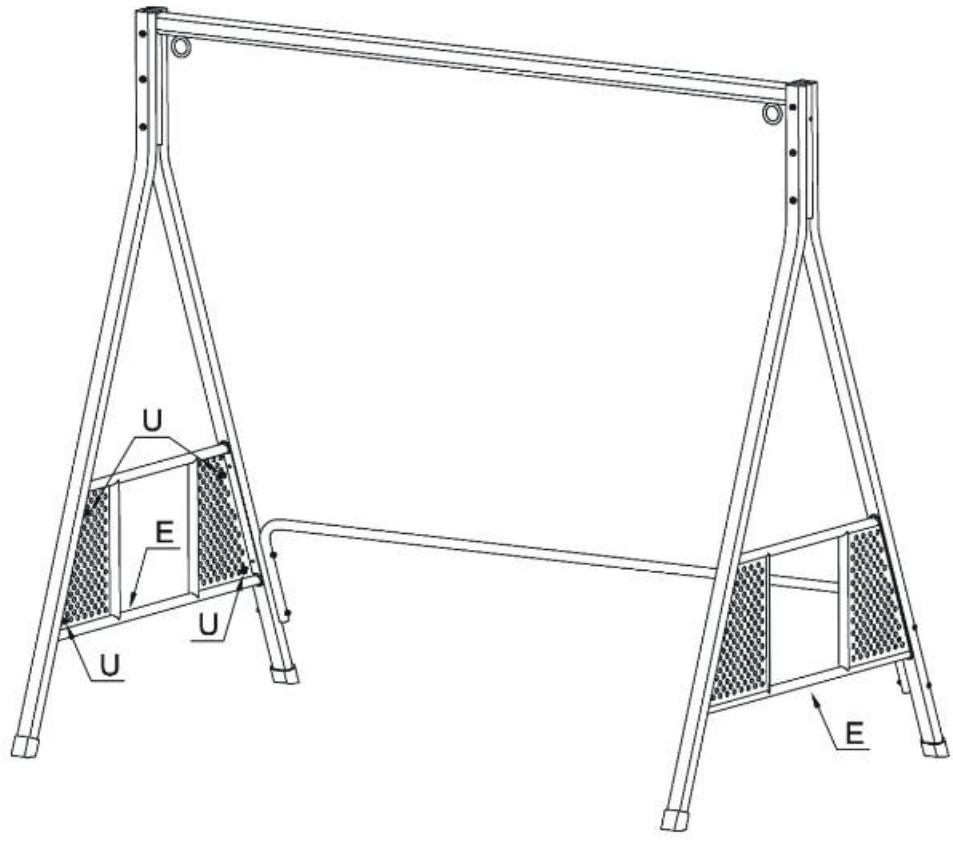
1



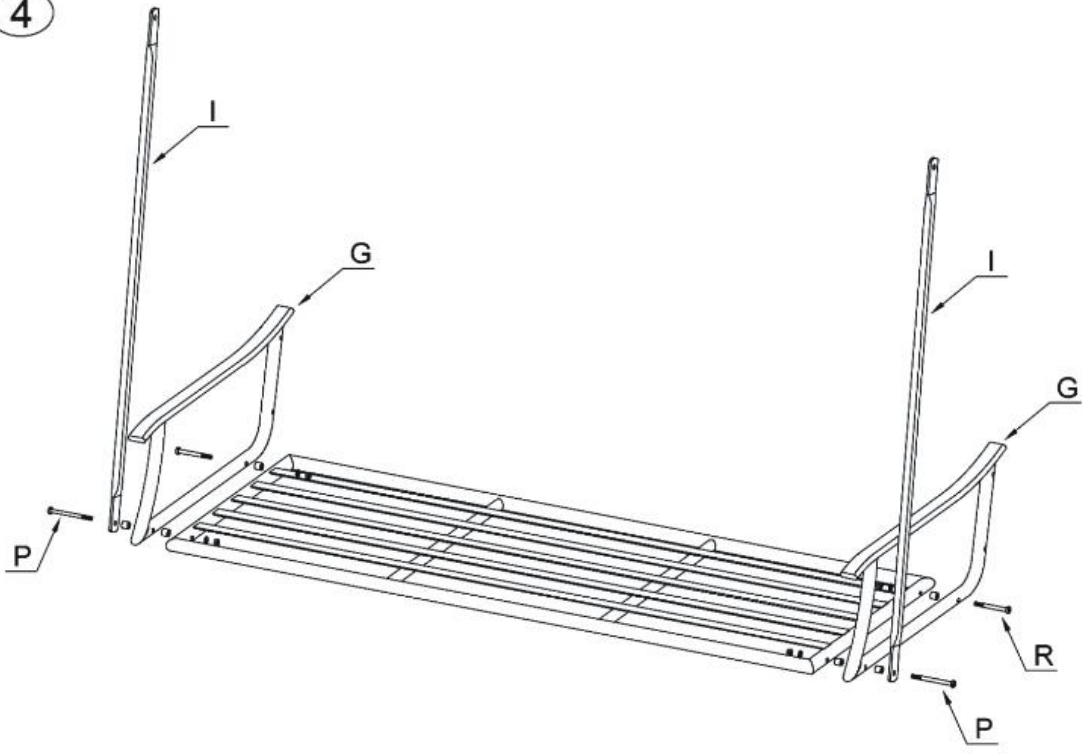
2



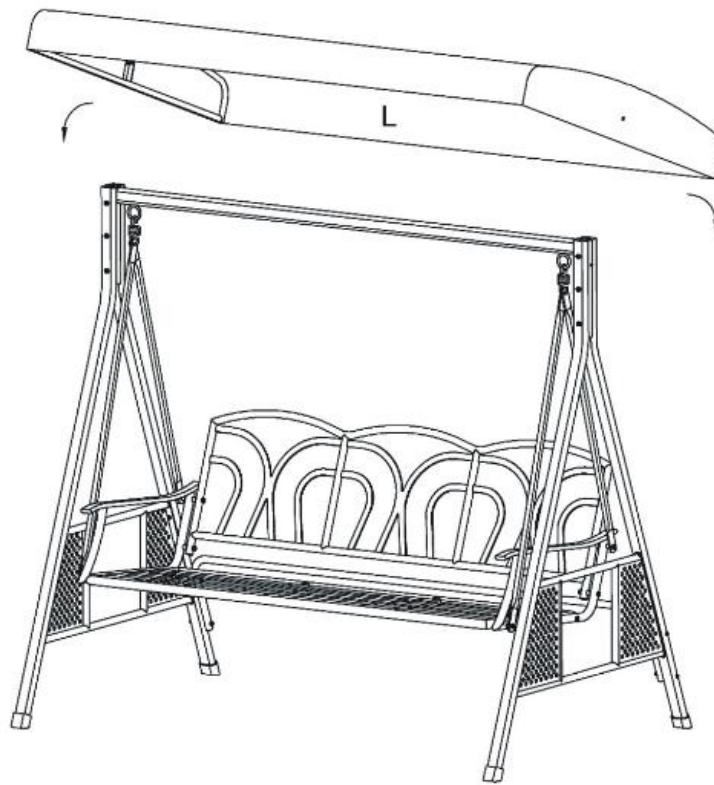
3



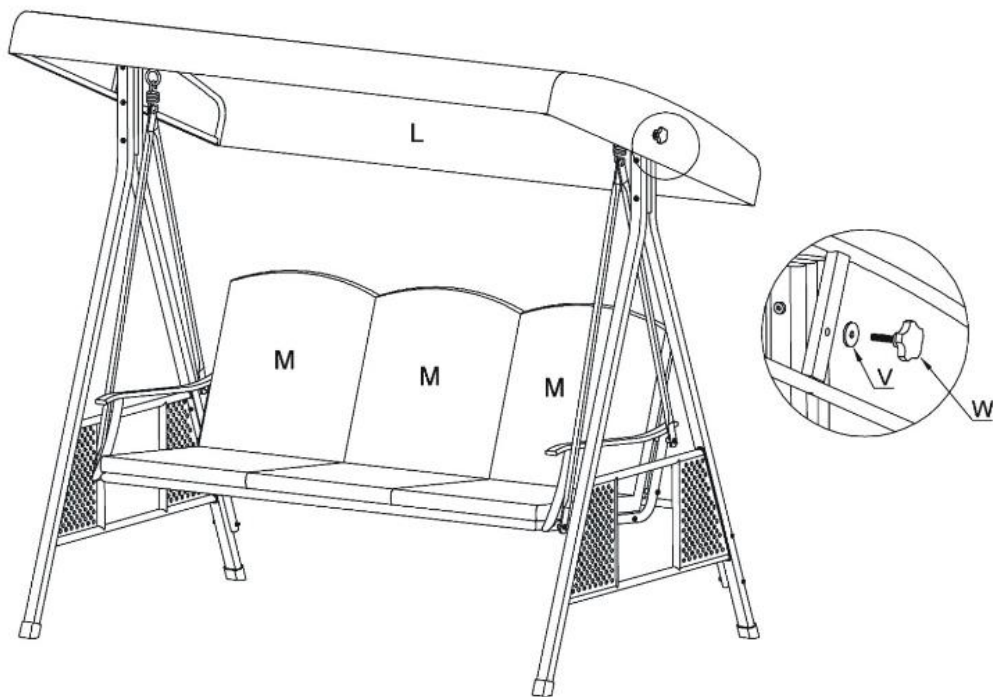
4



7



8



Gewährleistung

Es bestehen die gesetzlichen Mängelhaftung- und Gewährleistungsrechte ab Kaufdatum.
Im Fall von Mängeln an diesem Produkt wenden Sie sich bitte schriftlich an den Hersteller:

Home Deluxe GmbH
Schanzweg 2
32312 Lübbecke
Deutschland
info@homedeluxe.de

Reklamationen, die aufgrund unsachgemäßer Montage oder Nutzung entstehen, sind von der Gewährleistung ausgeschlossen.

Modell:

Hollywoodschaukel Descanso