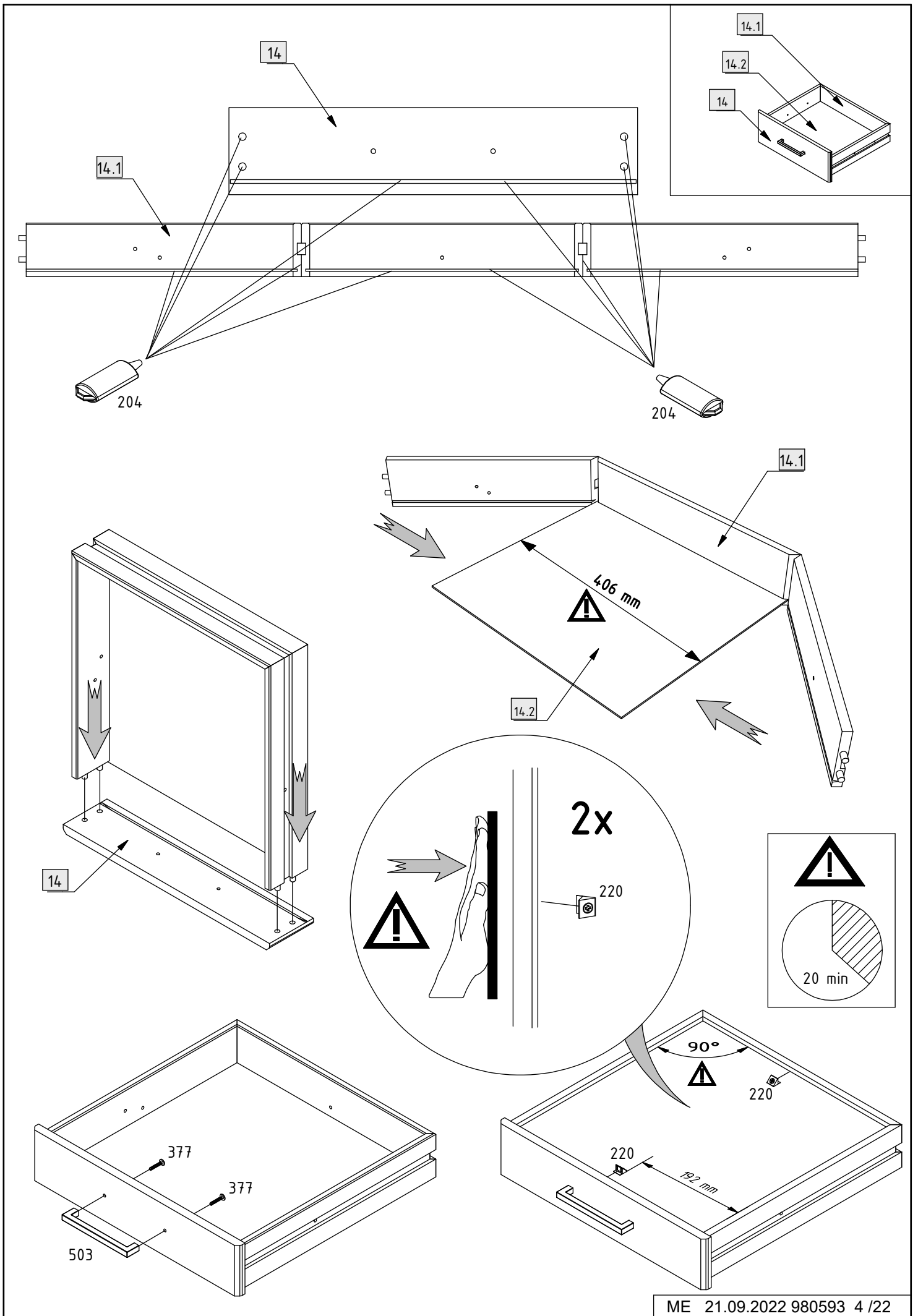
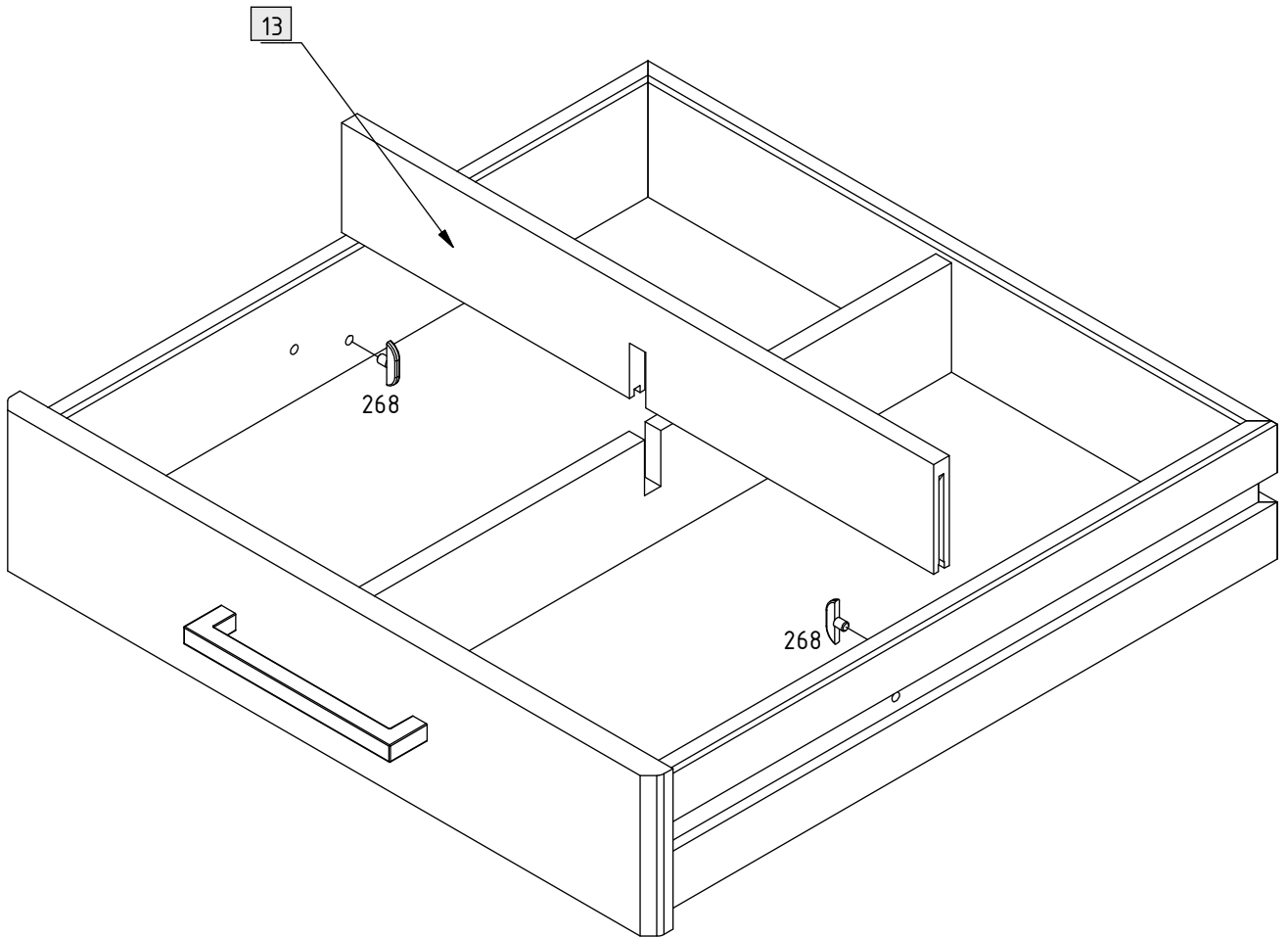
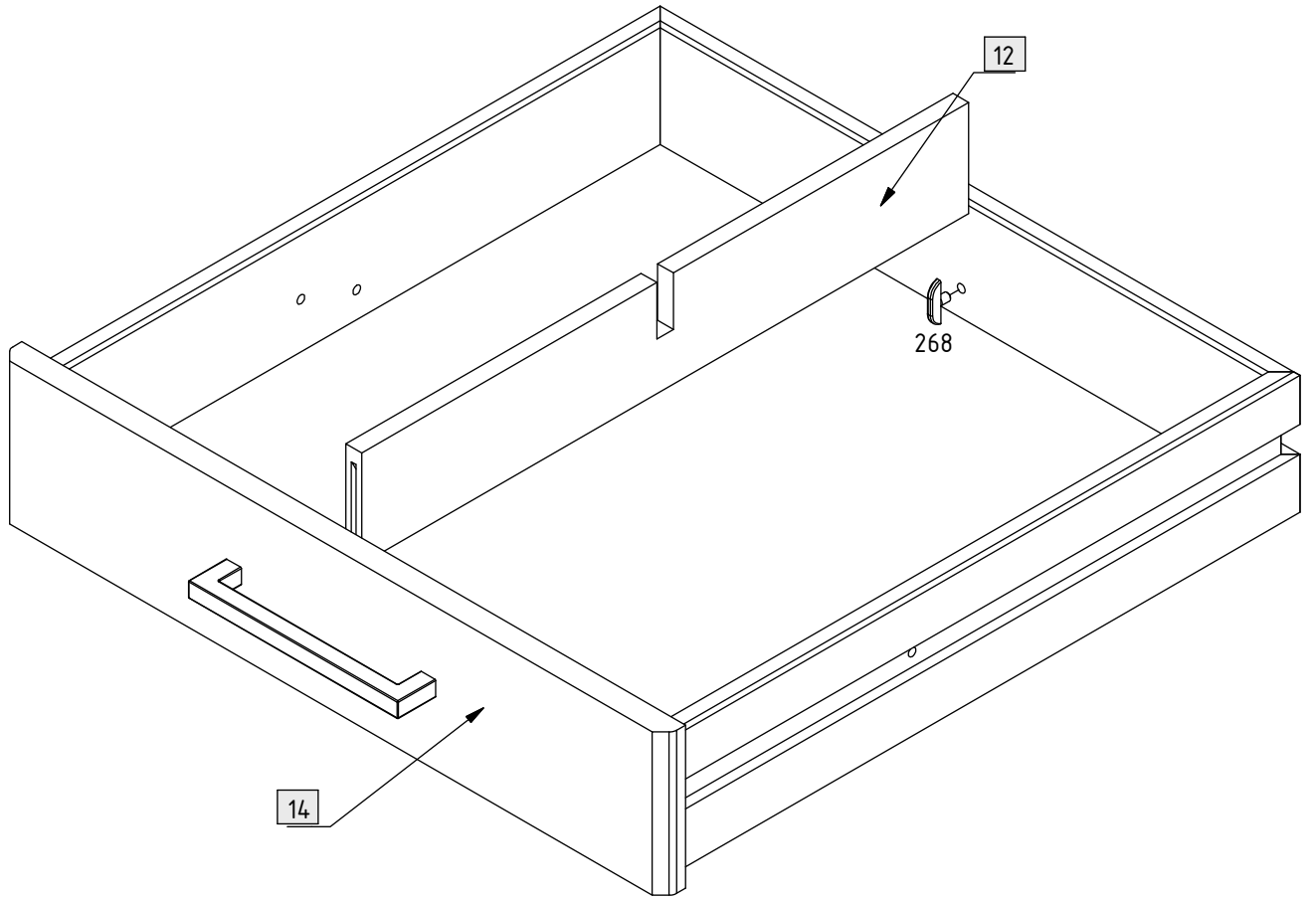
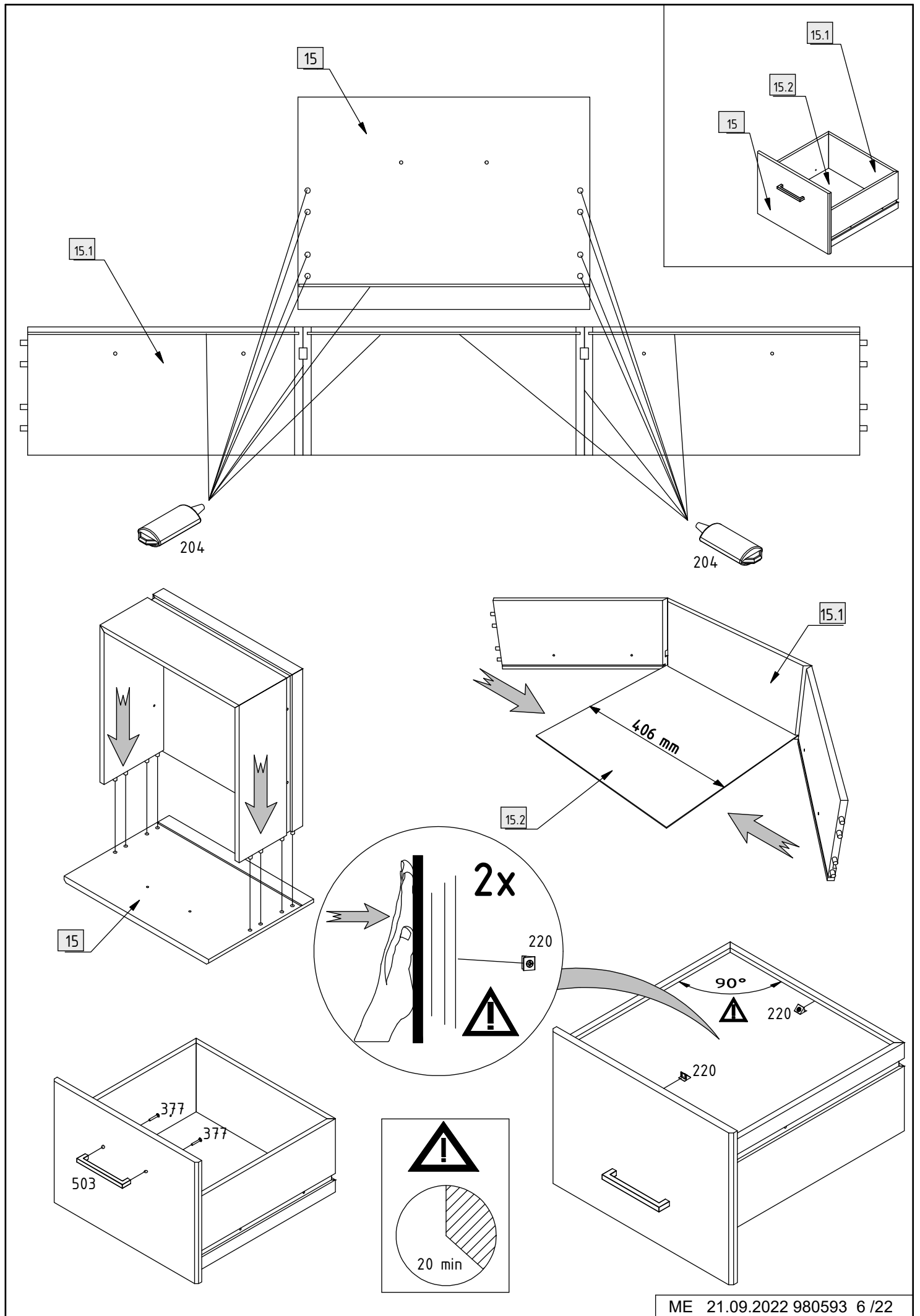
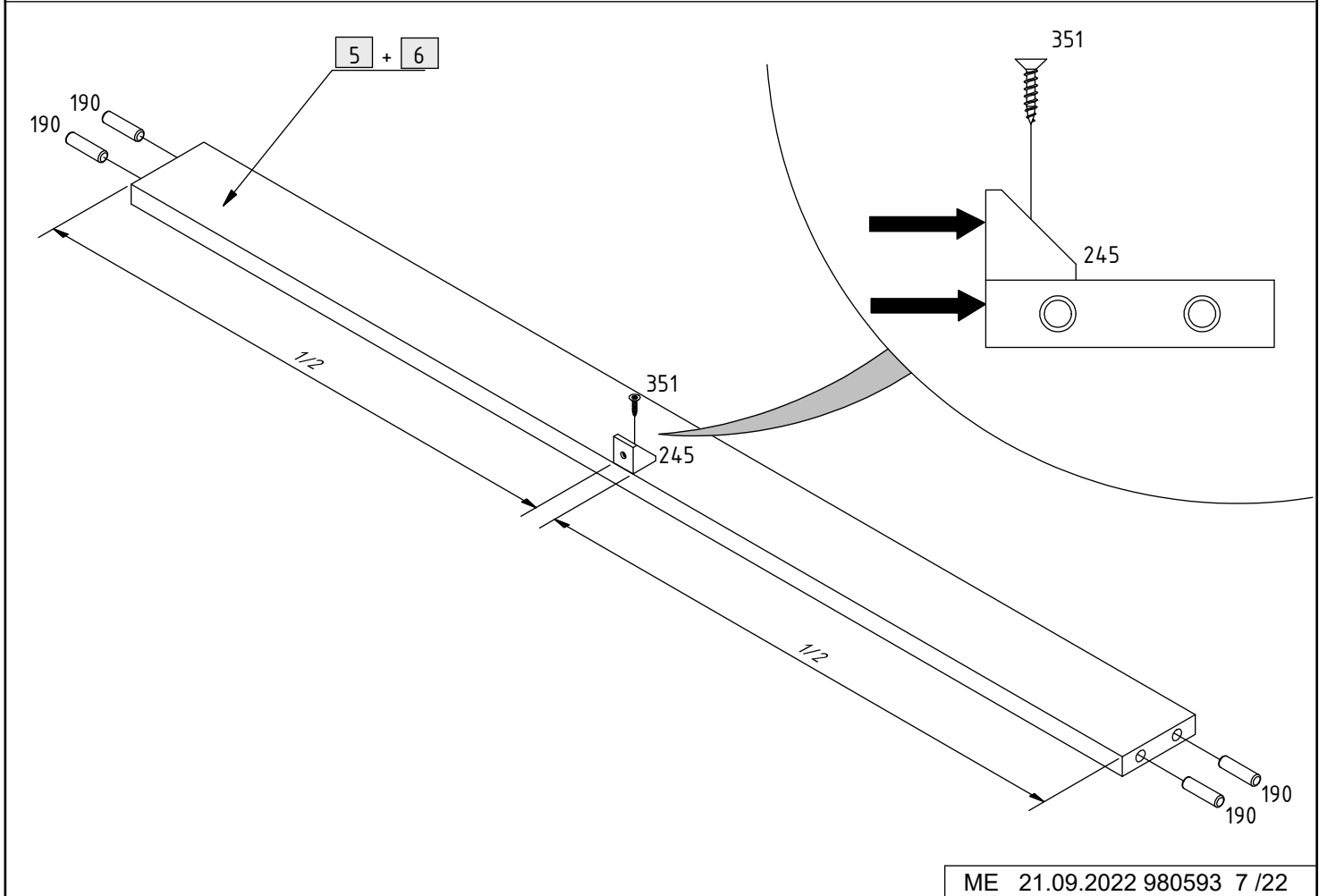
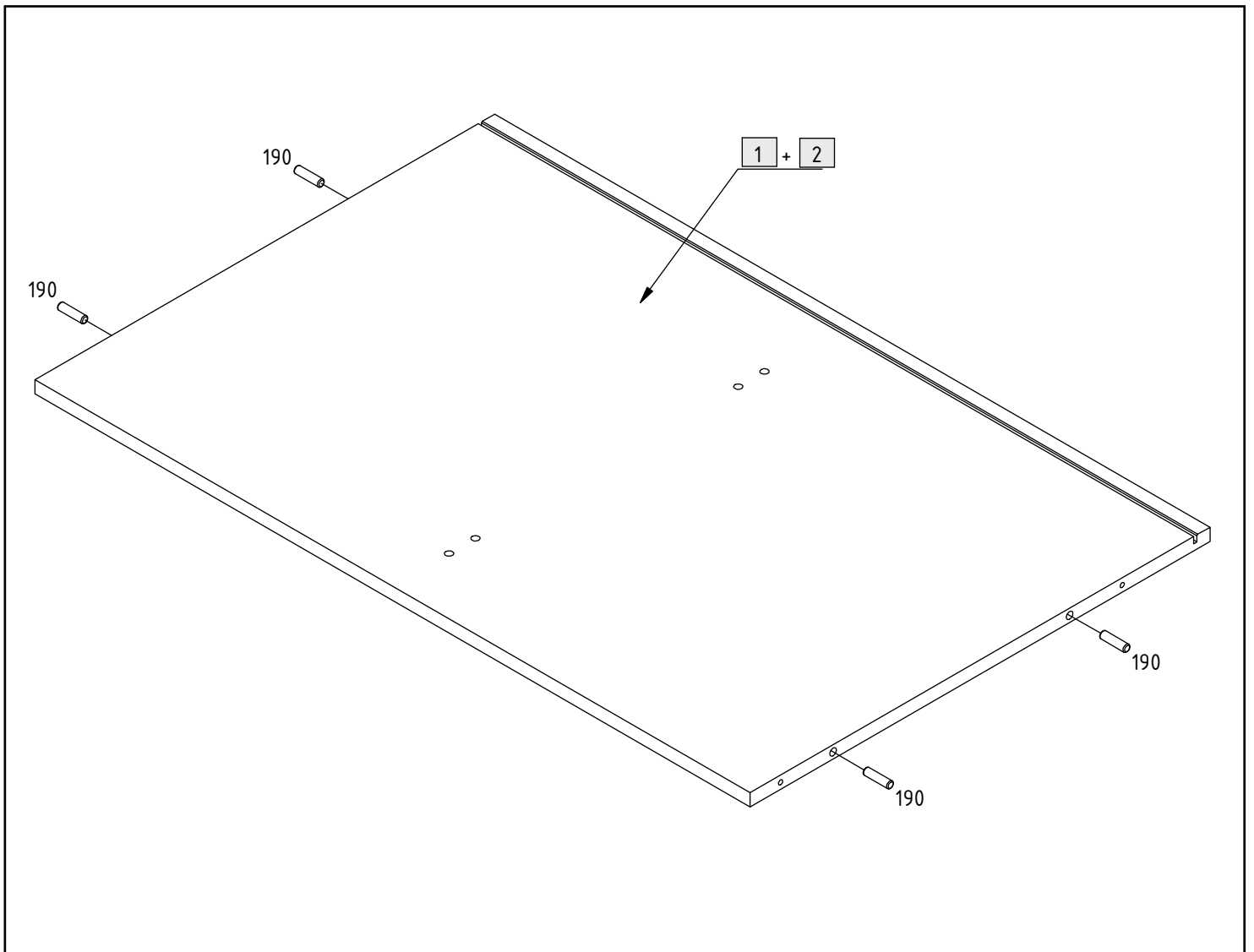


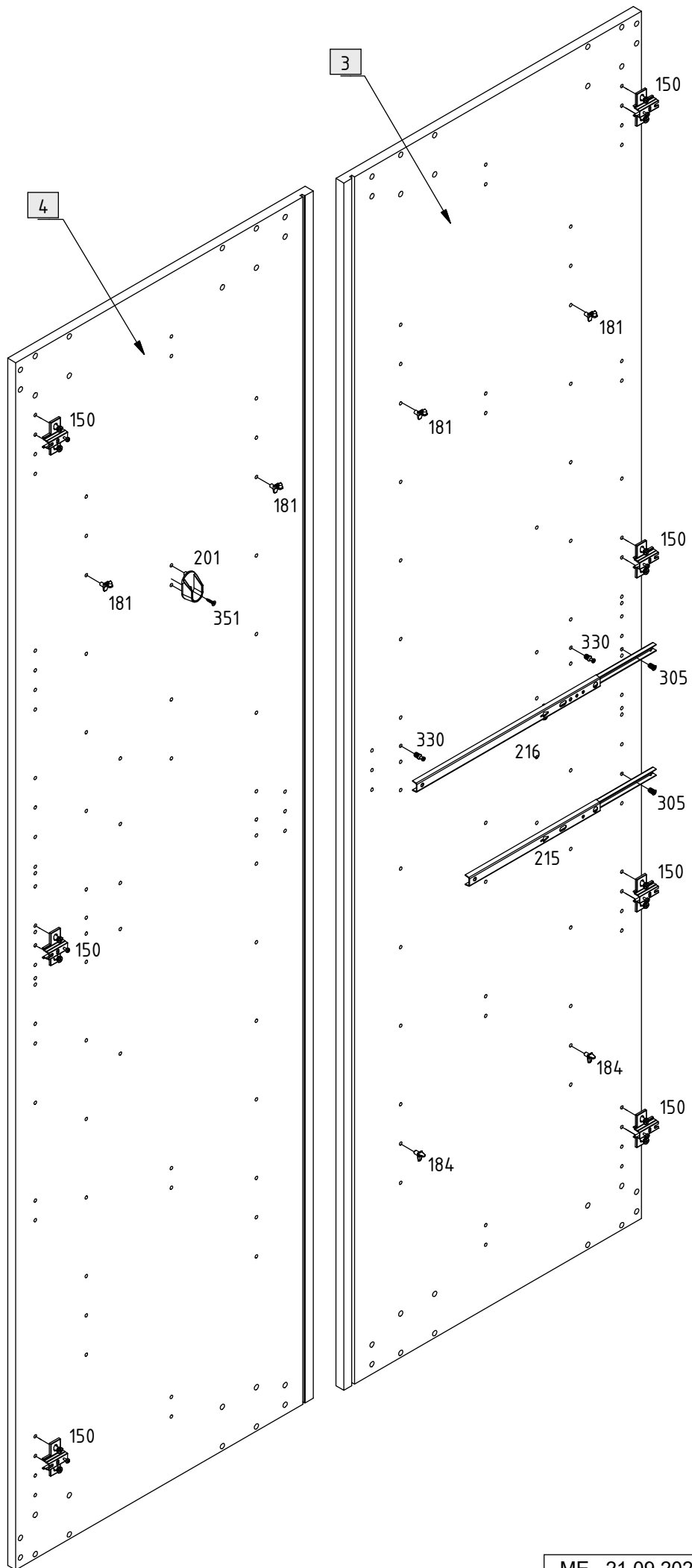
101	8			240	4	
102	8			245	2	
150	7			268	3	
152	7			303	4	6 x 11 mm
181	8			305	8	6 x 9 mm
184	4			320	10	6 x 50 mm
190	20	$\text{Ø}8 \times 30 \text{ mm}$		330	4	
201	2			351	26	3,5 x 15 mm
204	2			377	8	4 x 25 mm
215	2	246 mm		408	4	M4 x 9 mm
216	2	342 mm		503	4	
220	4			508	1	
221	4			744	1	



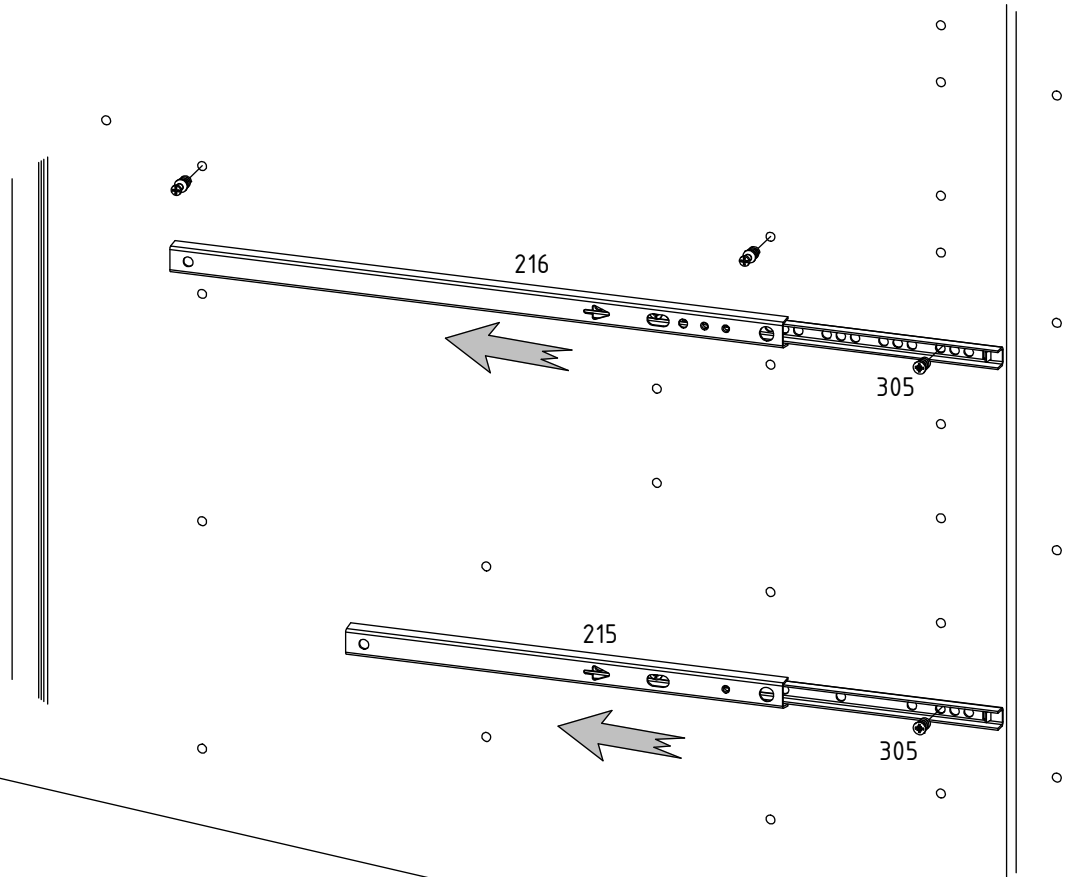




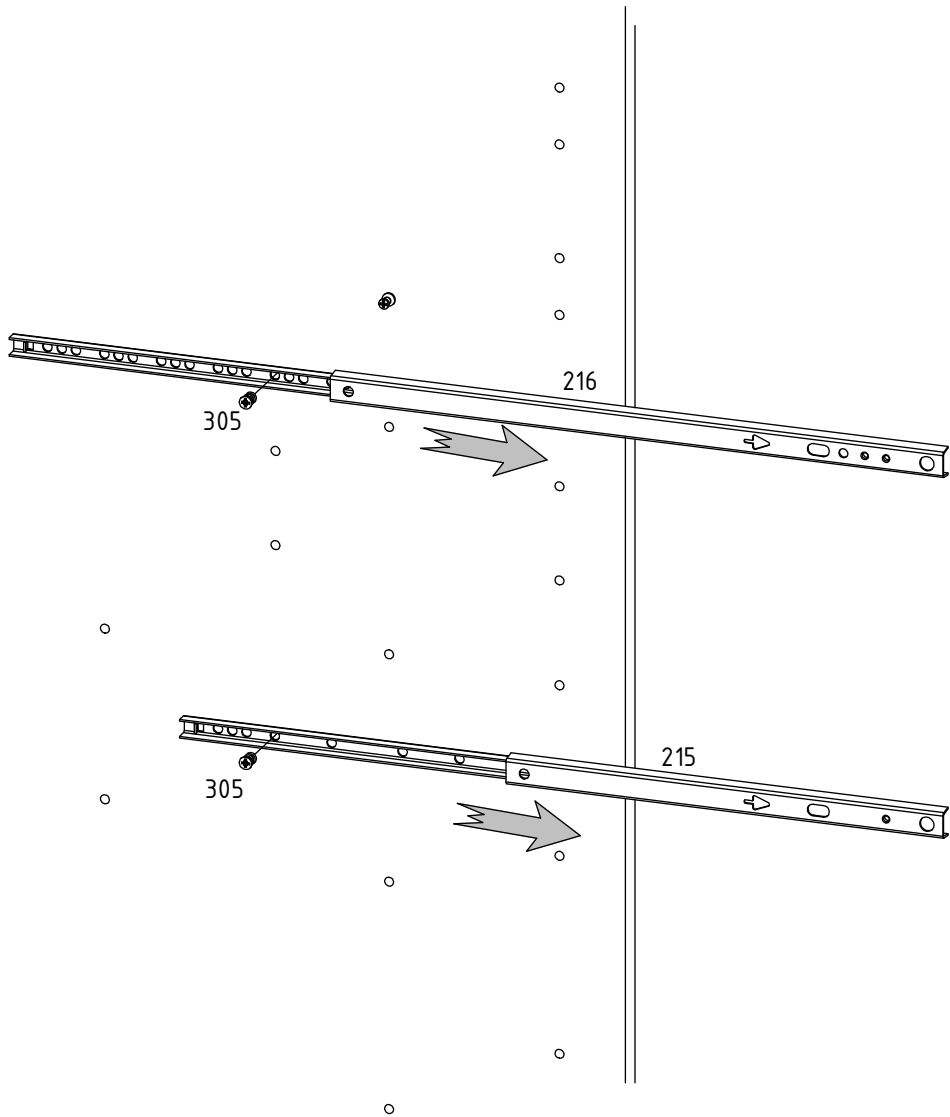


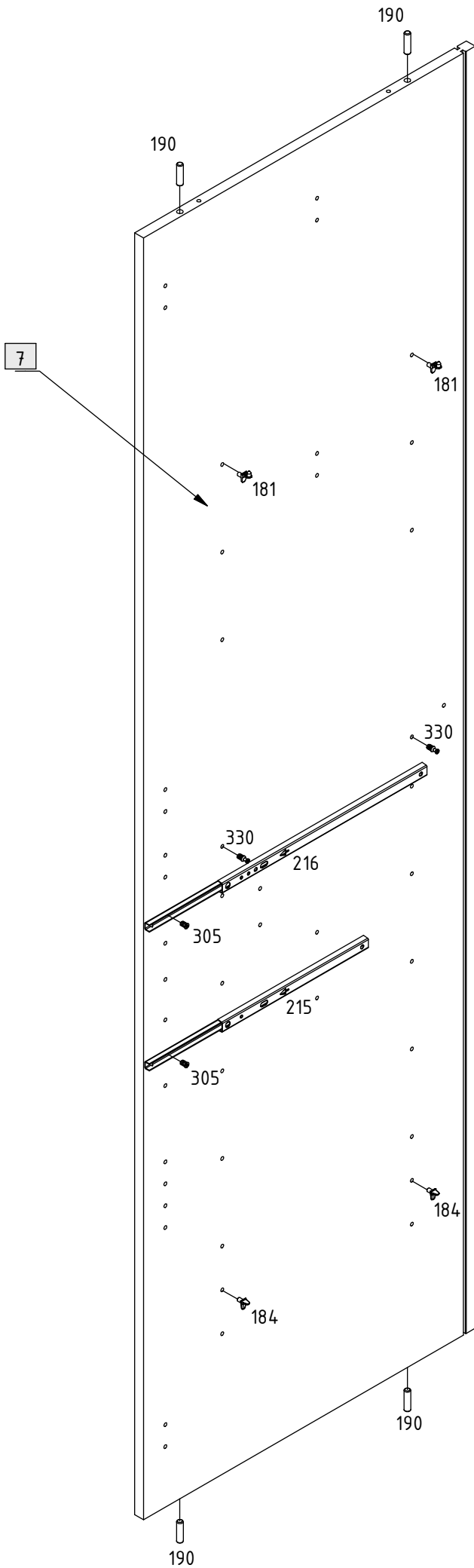


1.

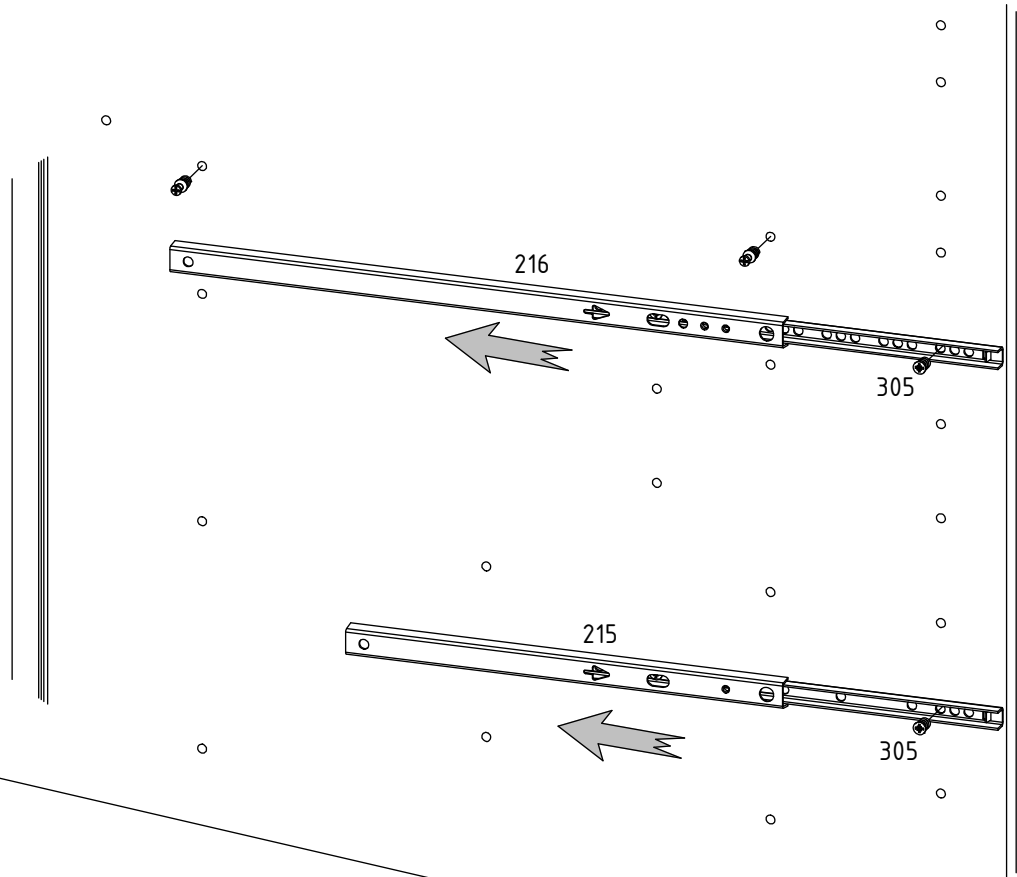


2.

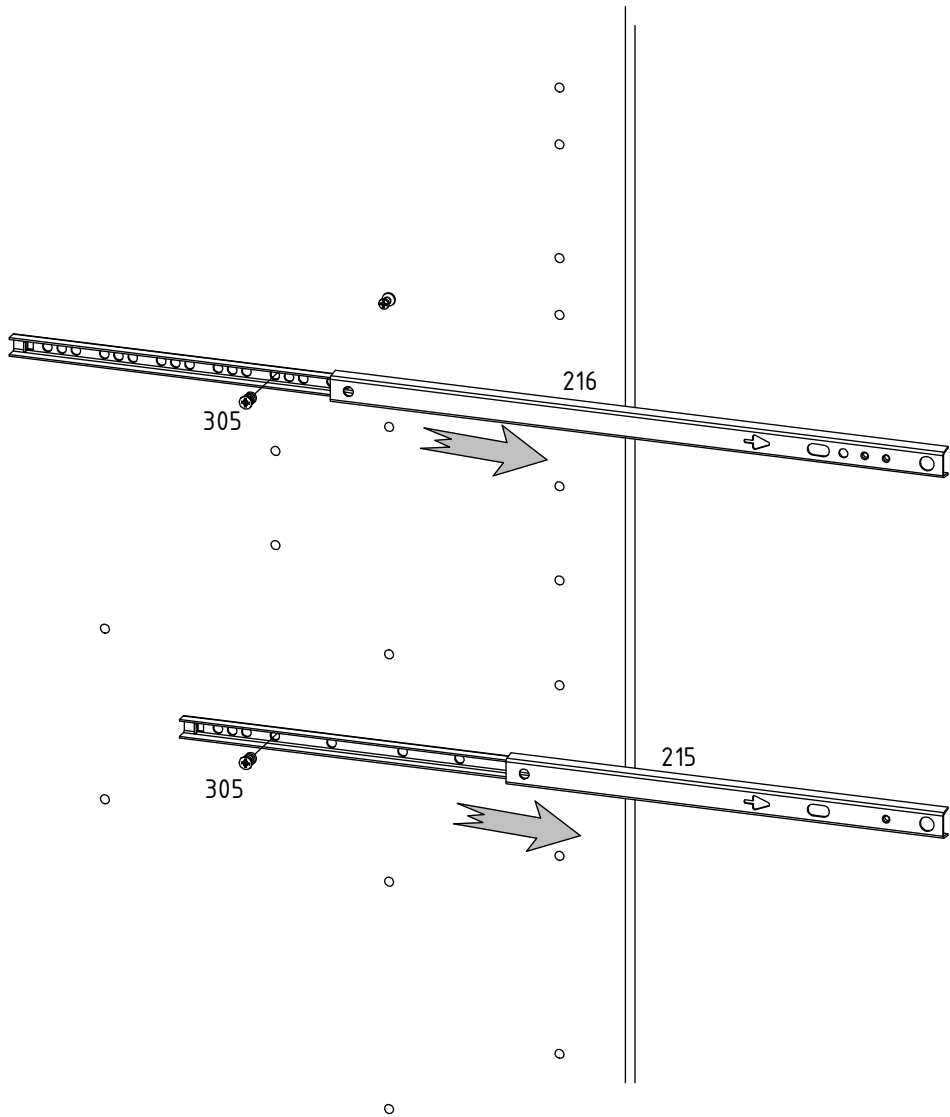


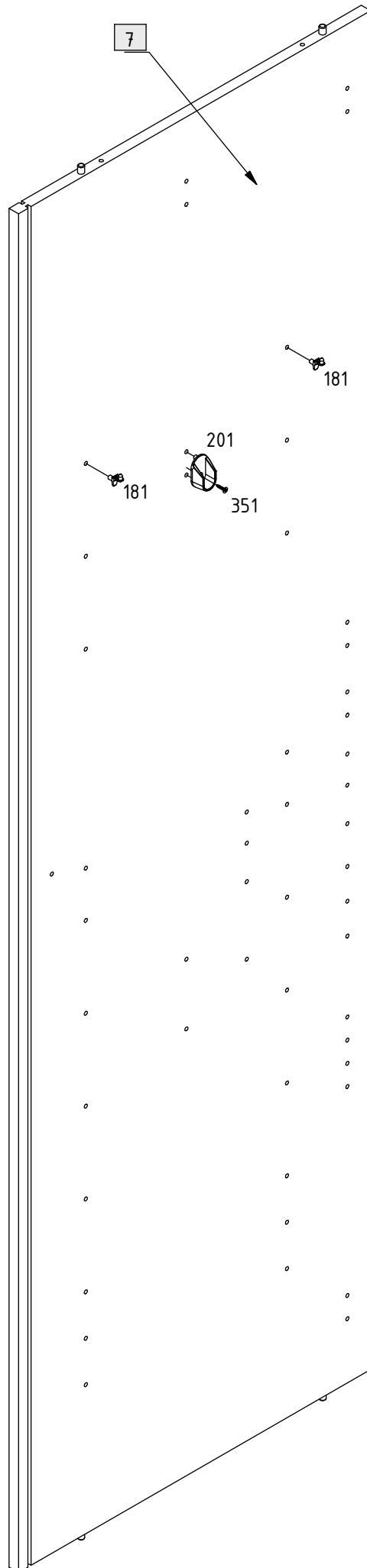
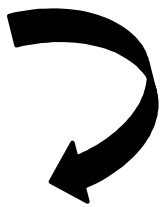


1.

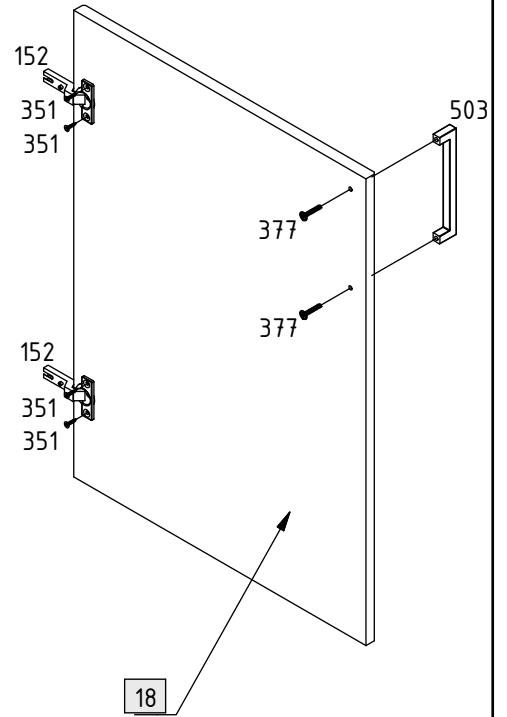
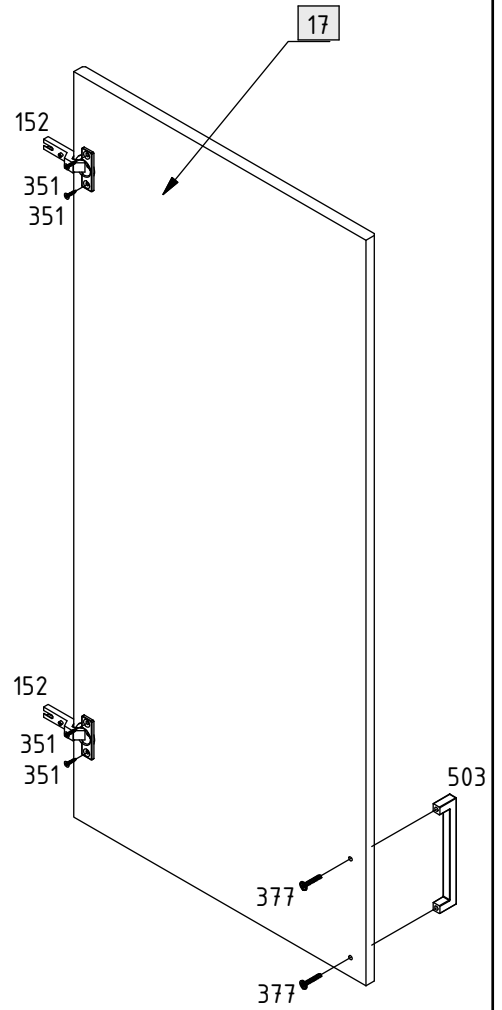
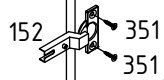
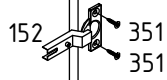
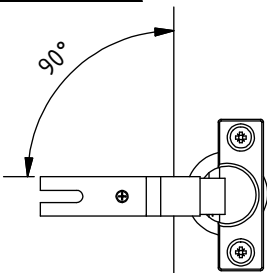
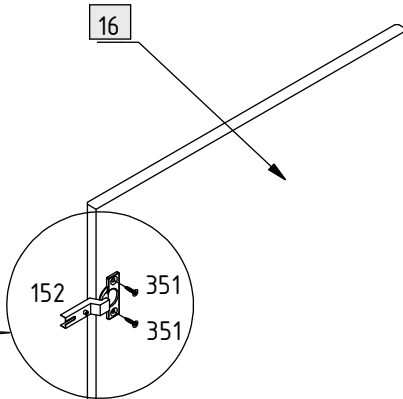
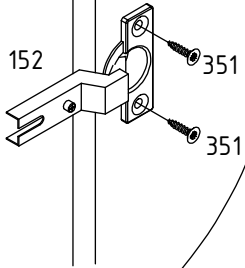


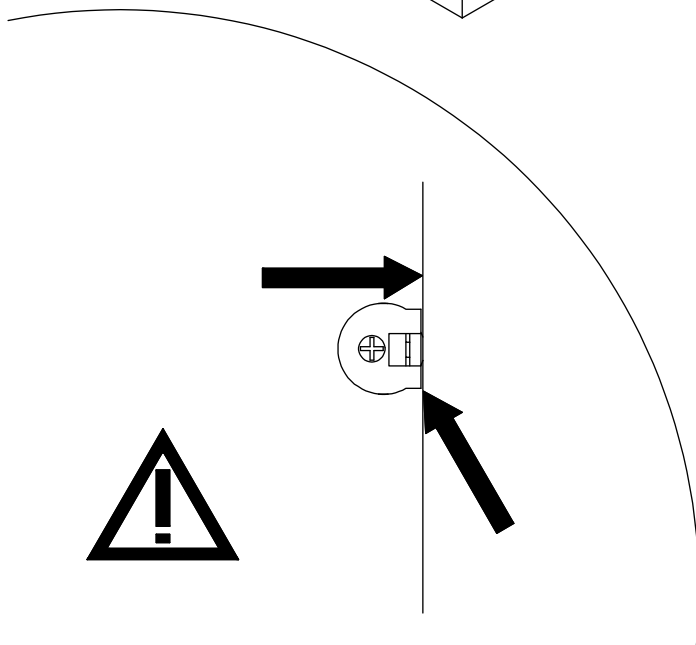
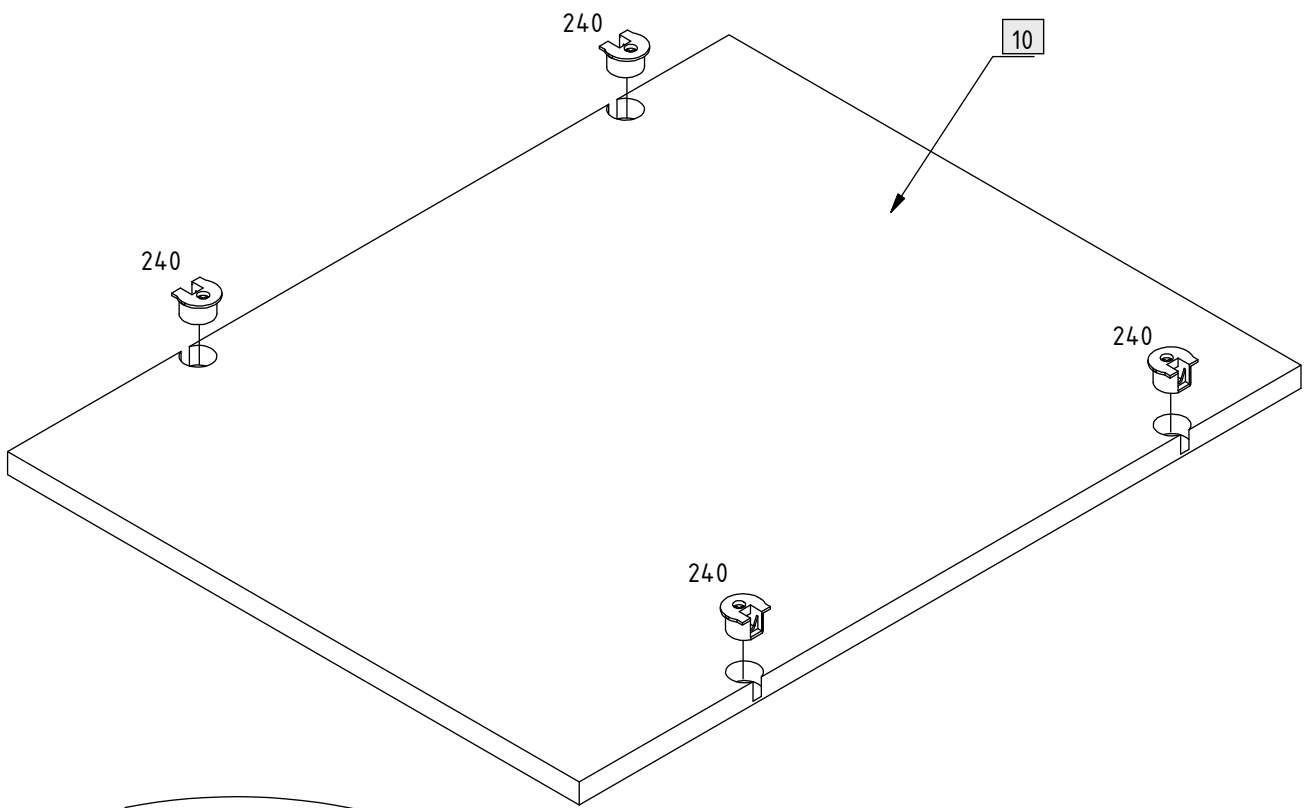
2.



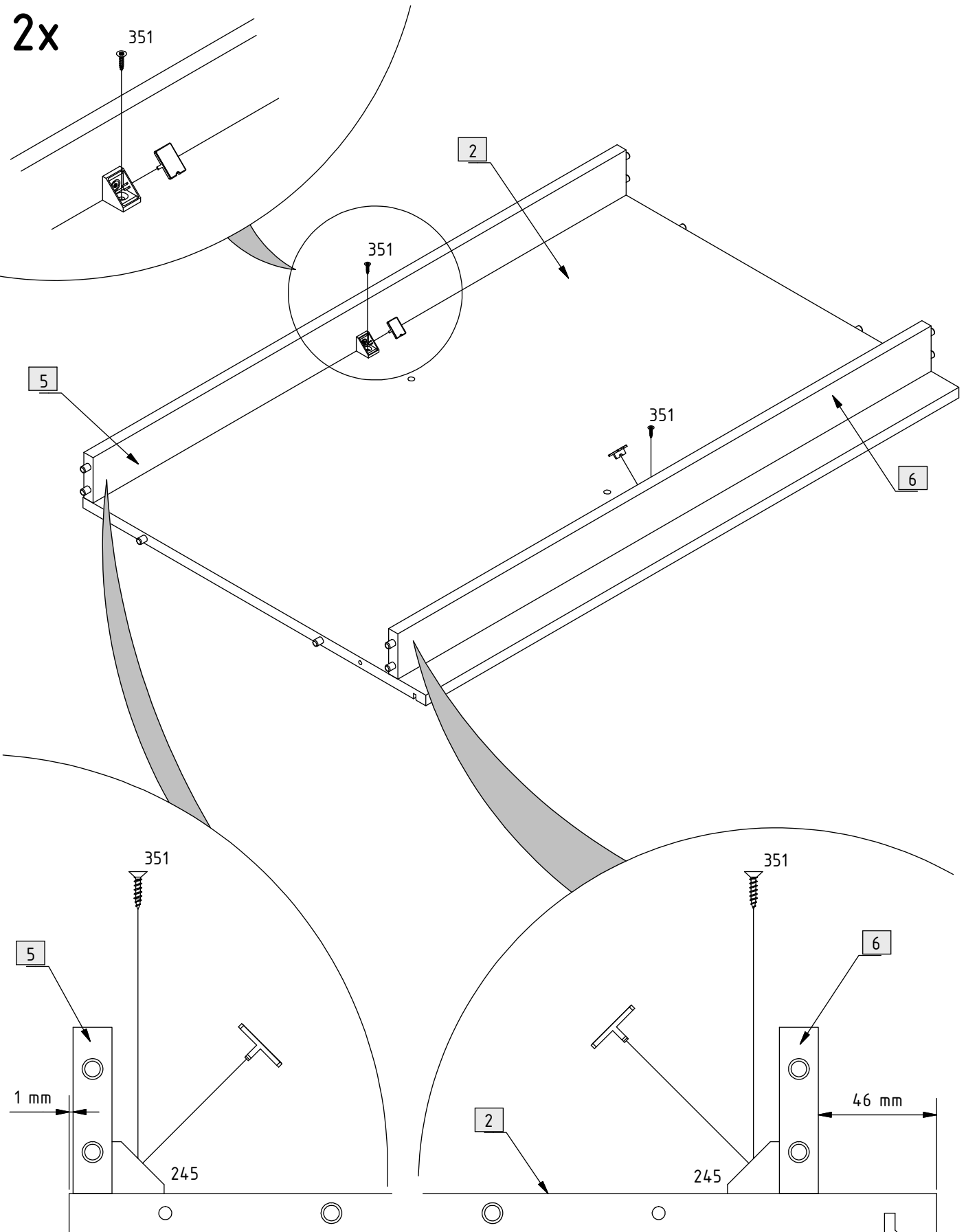


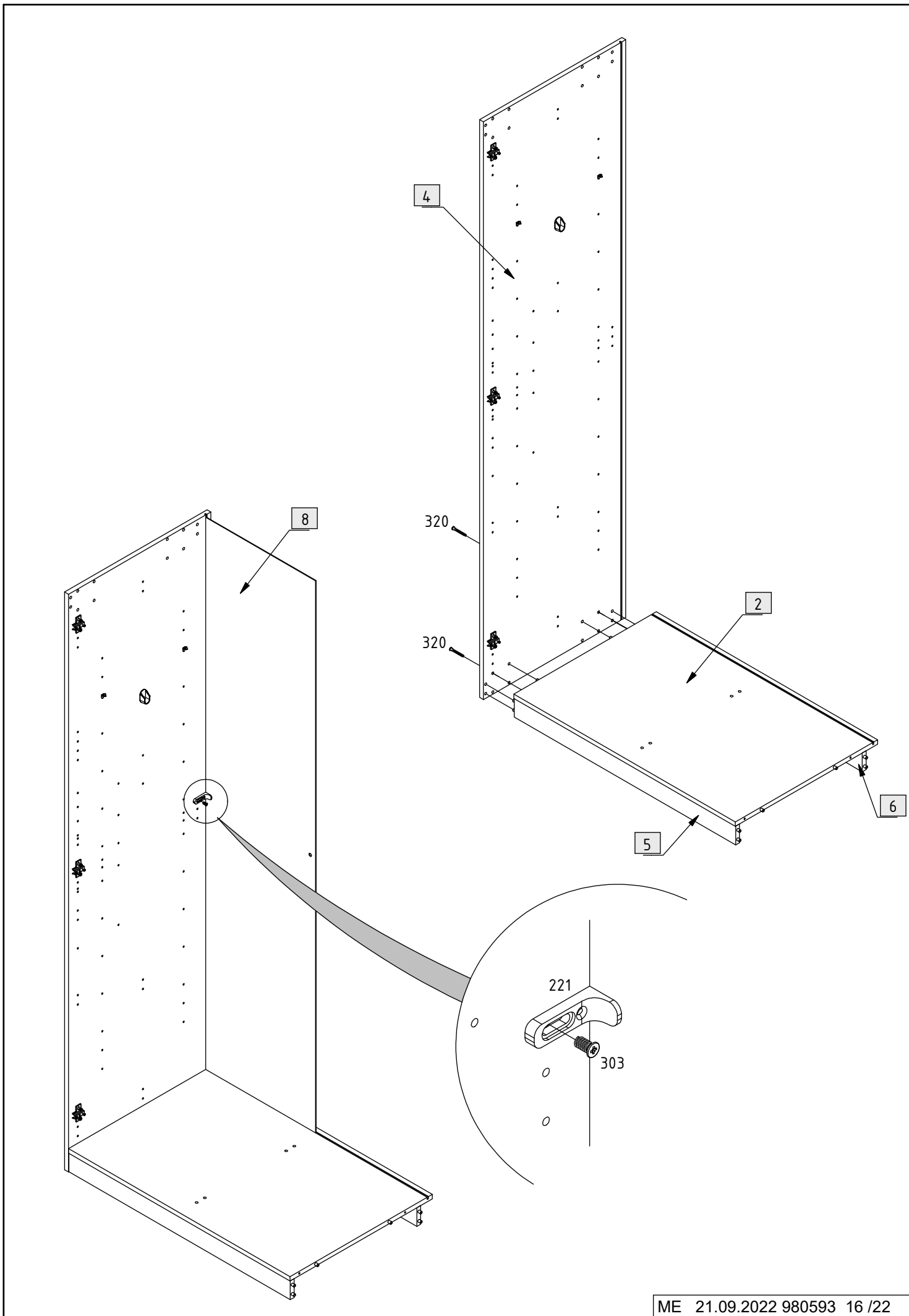
7x

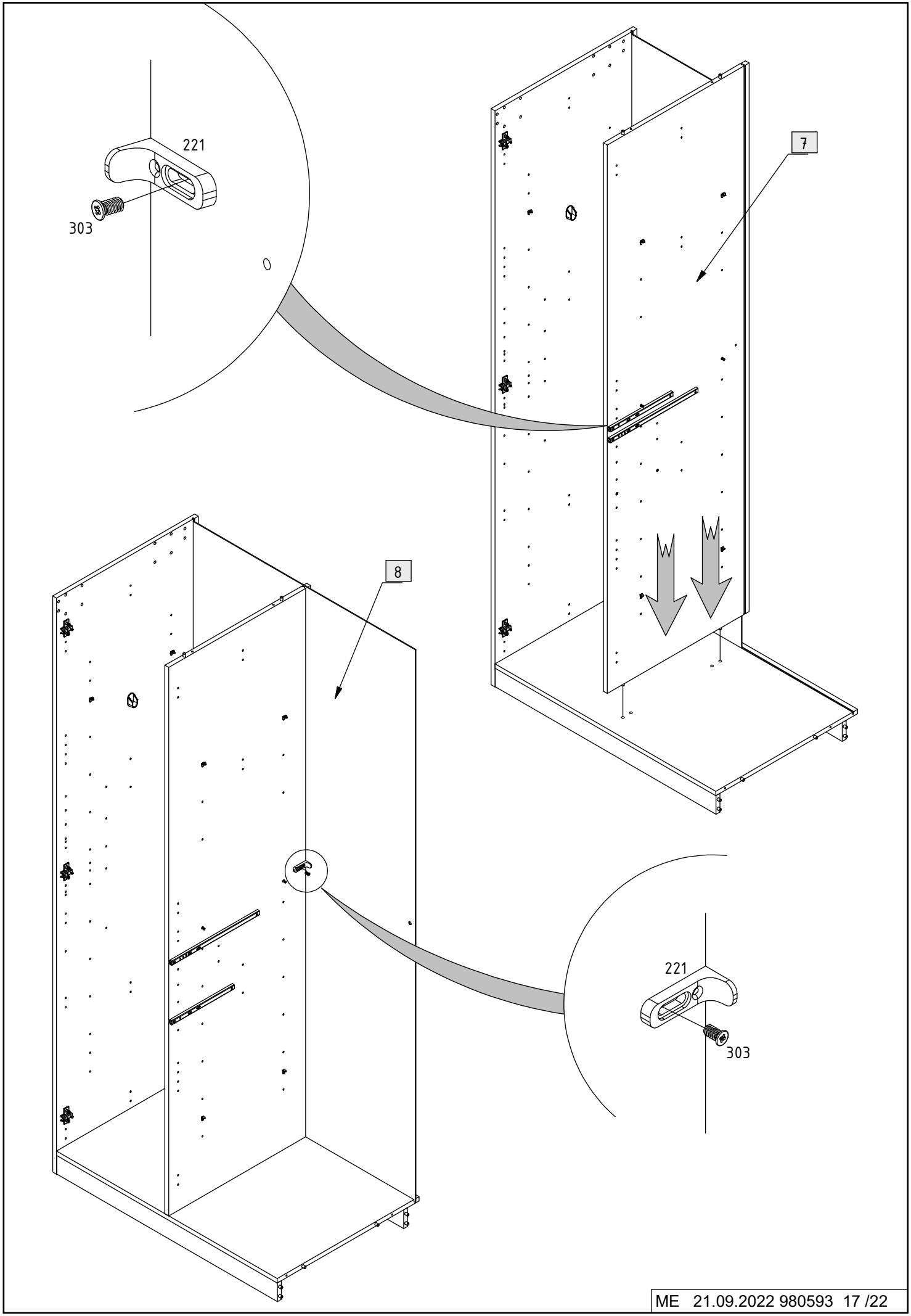


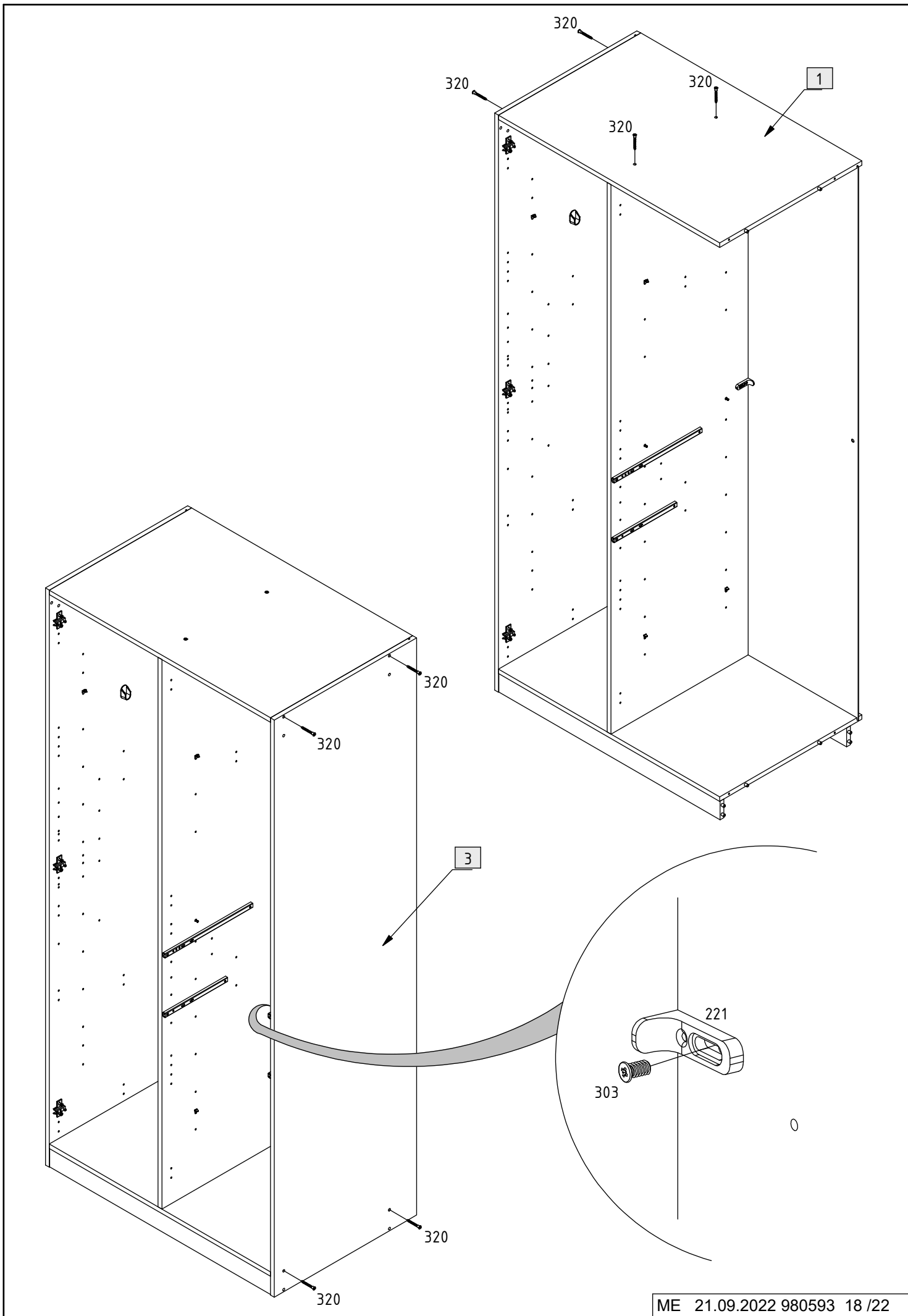


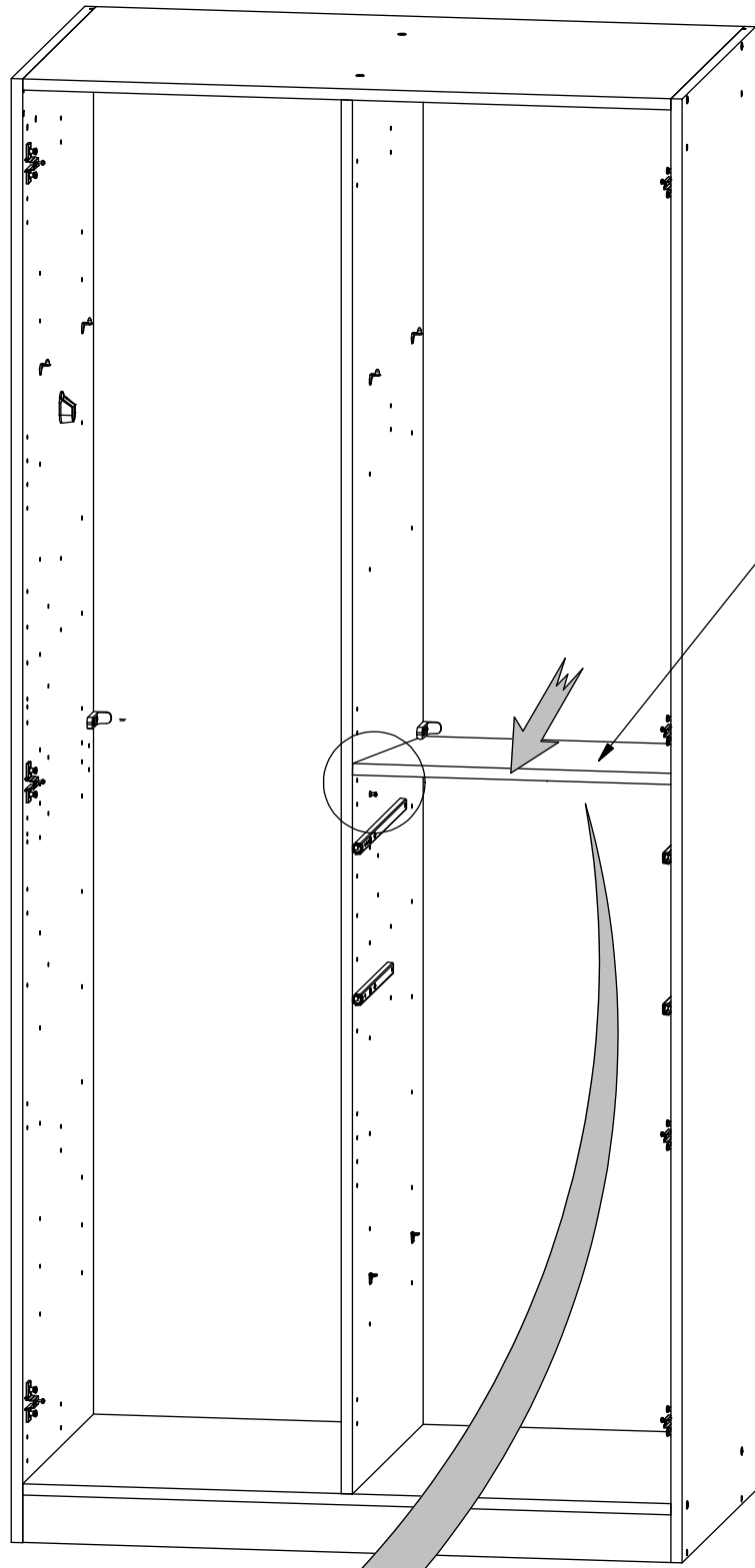
2x





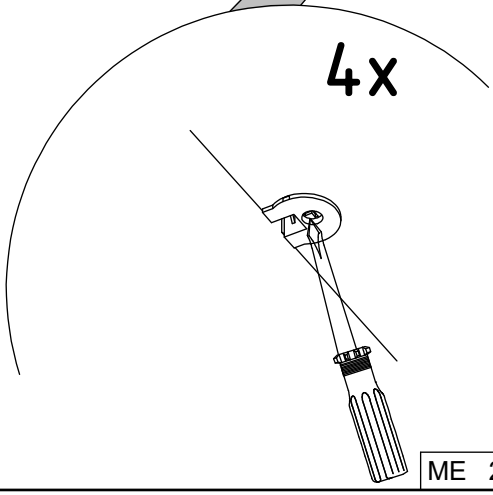
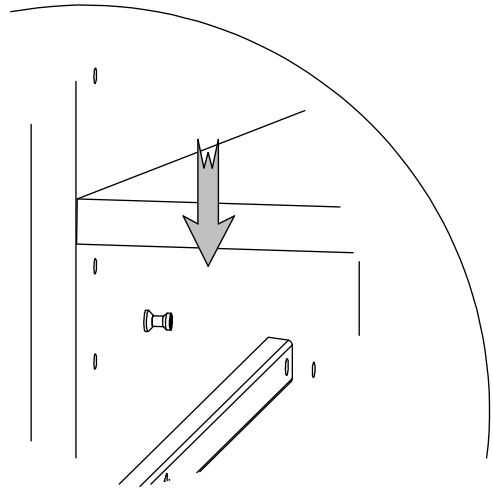




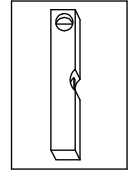
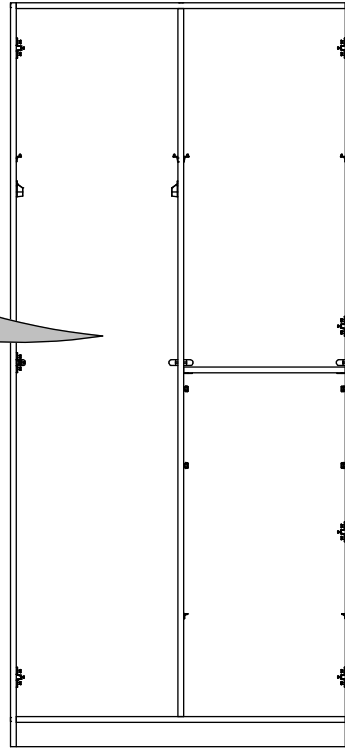
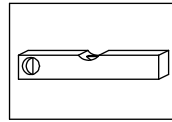
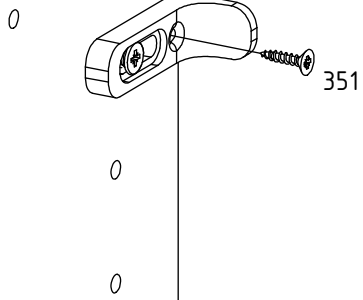


10

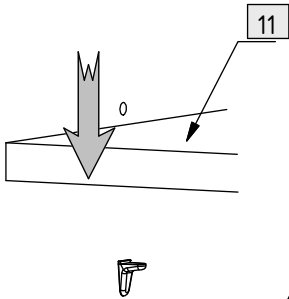
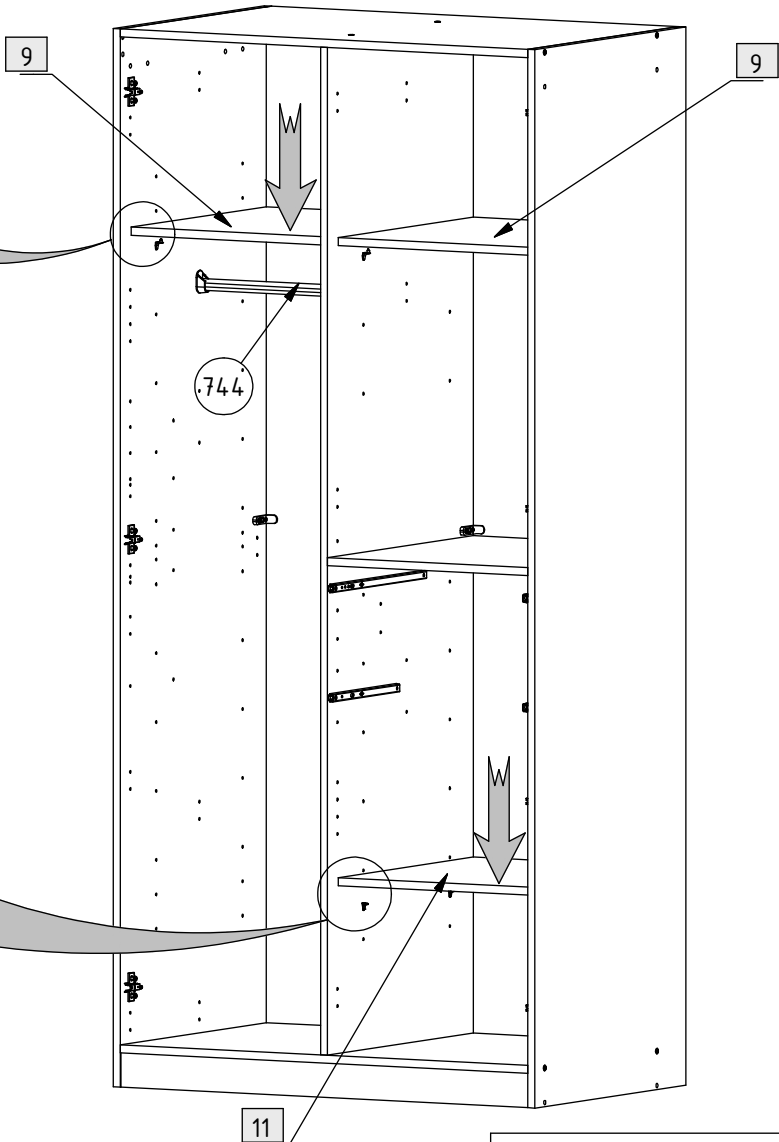
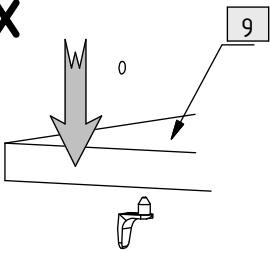
4x

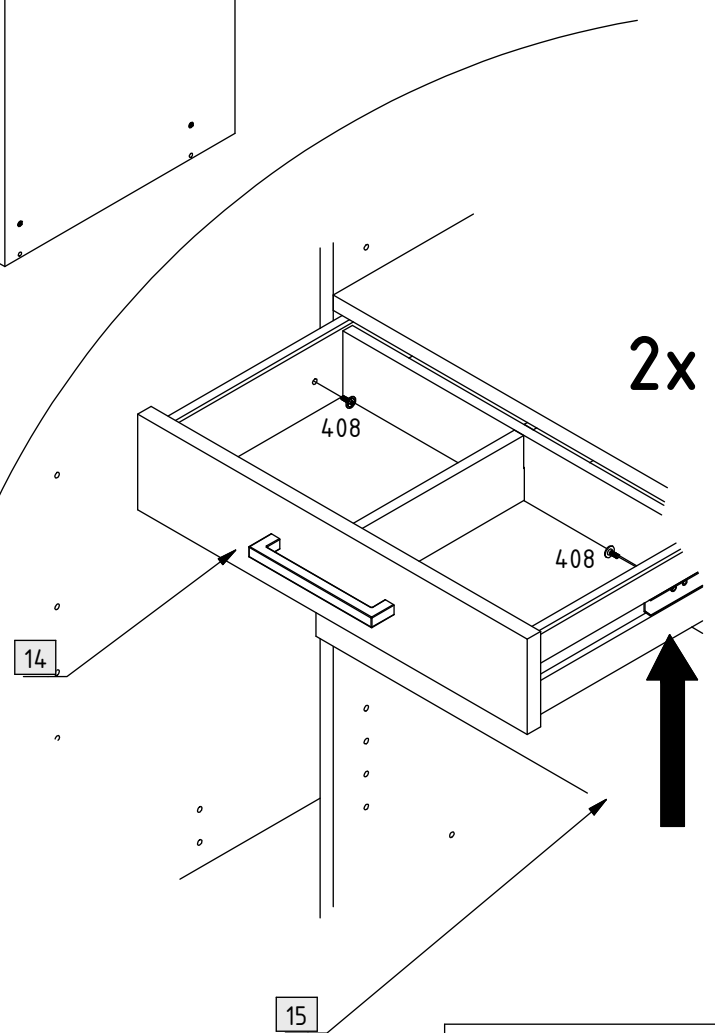
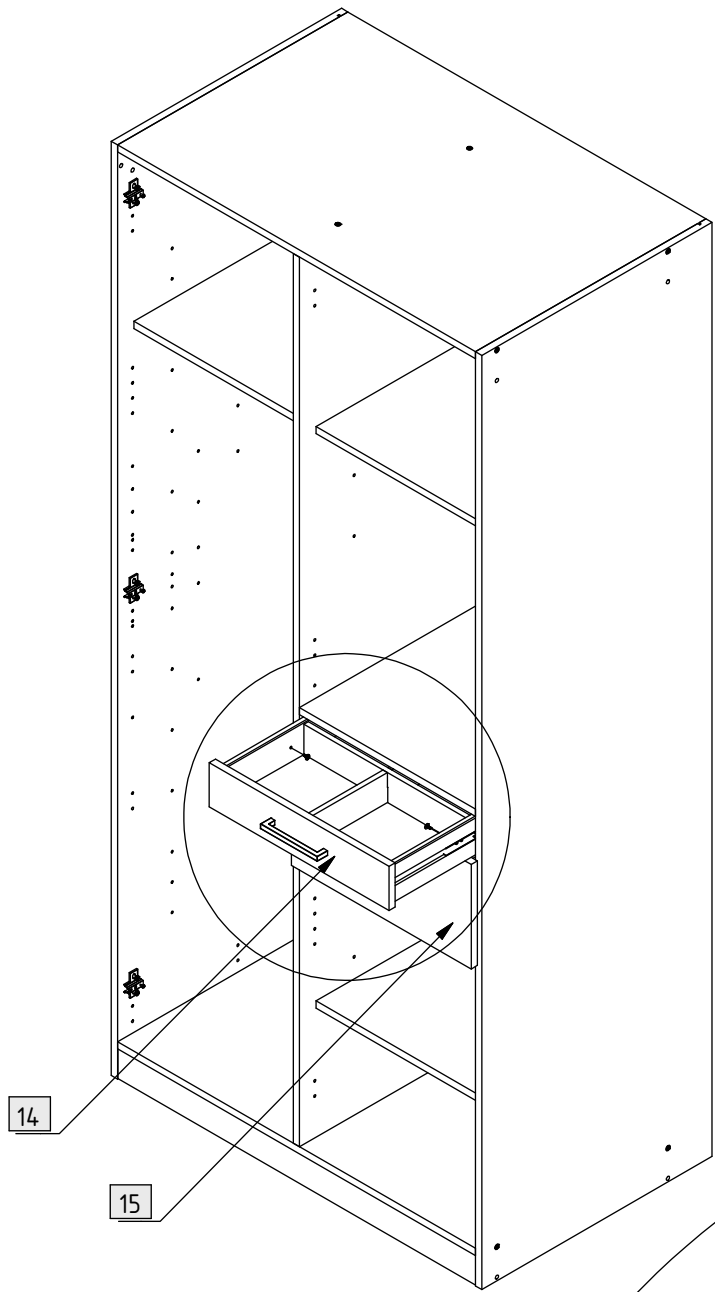


4x

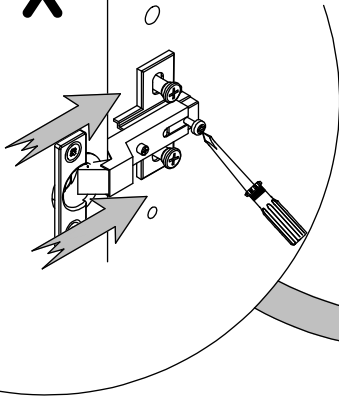


2x

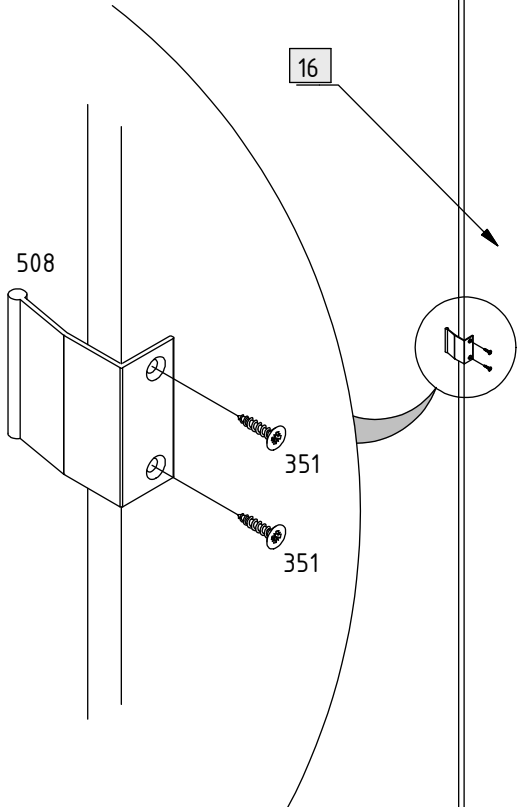




7x



16



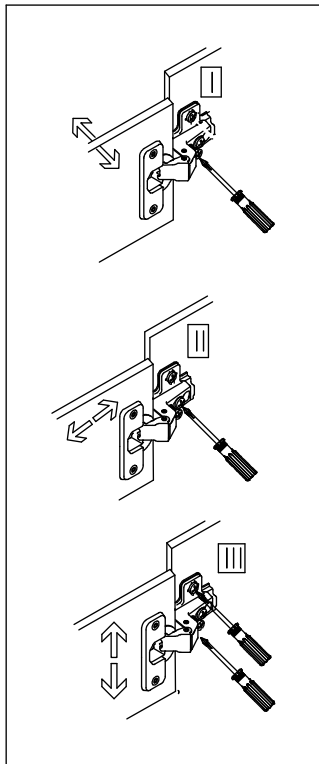
508

351

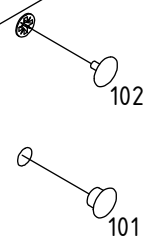
351

17

18



8x



102

101