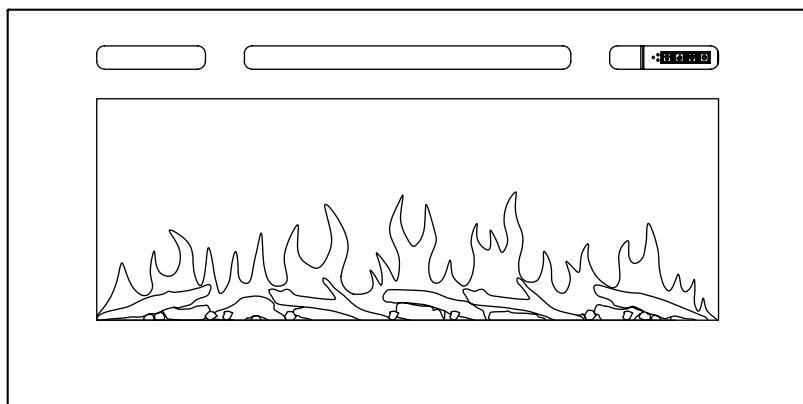


# WANDHÄNGENDER LED ELEKTROKAMIN

BEDIENUNGSANLEITUNG

EF172D – EF175D



**ELECTRIC FIRE**  
**CAMINETTO ELETTRICO**  
**FOYER ÉLECTRIQUE**  
**CHIMENEA ELÉCTRICA**  
**KOMINEK ELEKTRYCZNY**  
**ΗΛΕΚΤΡΙΚΟ ΤΖΑΚΙ**

**INSTRUCTION MANUAL**  
**ISTRUZIONI PER L'USO**  
**INSTRUCTIONS D'UTILISATION**  
**INSTRUCCIONES DE OPERACIÓN**  
**INSTRUKCJA OBSŁUGI**  
**ΓΟΔΗΓΙΕΣ ΧΡΗΣΗΣ**

**DE | EN | IT | FR | ES | PL | EL**



Download aktuelle Bedienungsanleitung  
Download current instruction manual  
Scarica le istruzioni per l'uso  
Télécharger les Instructions d'utilisation  
Descargar las Instrucciones de operación  
Pobierz aktualną instrukcję obsługi  
Κατεβάστε τις τρέχουσες οδηγίες λειτουργίας

Dieses Produkt ist nur für gut isolierte Räume oder den gelegentlichen Gebrauch geeignet.

This product is only suitable for well insulated spaces or occasional use.

Questo prodotto è adatto solo per spazi ben isolati o per un uso occasionale.

Ce produit ne convient que pour les espaces bien isolés ou pour une utilisation occasionnelle.

Este producto sólo es adecuado para espacios bien aislados o de uso ocasional.

Ten produkt nadaje się tylko do dobrze izolowanych pomieszczeń lub do sporadycznego użytku.

Αυτό το προϊόν είναι κατάλληλο μόνο για καλά μονωμένους χώρους ή για περιστασιακή χρήση.

<b>DE</b>	<b>BEDIENUNGSANLEITUNG</b> .....	<b>04</b>
<b>EN</b>	<b>INSTRUCTION MANUAL</b> .....	<b>27</b>
<b>IT</b>	<b>ISTRUZIONI PER L'USO</b> .....	<b>48</b>
<b>FR</b>	<b>INSTRUCTIONS D'UTILISATION</b> .....	<b>70</b>
<b>ES</b>	<b>INSTRUCCIONES DE OPERACIÓN</b> .....	<b>92</b>
<b>PL</b>	<b>INSTRUKCJA OBSŁUGI</b> .....	<b>114</b>
<b>EL</b>	<b>ΟΔΗΓΙΕΣ ΧΡΗΣΗΣ</b> .....	<b>136</b>

Bitte lesen Sie die Anweisungen vor der Installation sorgfältig durch und heben Sie diese für zukünftige Referenzen auf.

Please read the instructions carefully before installation or use and keep for future reference.

Leggere attentamente le istruzioni prima dell'installazione o dell'uso e conservare per futura consultazione.


Veillez lire attentivement les instructions avant l'installation ou l'utilisation et les conserver comme référence ultérieure.

Por favor, lea las instrucciones cuidadosamente antes de la instalación o del uso y guárdelo para futuras referencias.

Przed rozpoczęciem montażu lub użytkowania produktu należy uważnie zapoznać się z treścią niniejszej instrukcji obsługi, a następnie zachować ją do wglądu w przyszłości.

Διαβάστε προσεκτικά όλες τις οδηγίες πριν από την εγκατάσταση. Φυλάξτε τις οδηγίες για μελλοντική αναφορά.

## SICHERHEITSHINWEISE

- Lesen Sie vor dem Gebrauch dieses Geräts alle Anweisungen durch.
- Nur für den Gebrauch in Innenräumen. Dieses Gerät ist nicht für den Gebrauch außerhalb des Hauses geeignet und nur für gut isolierte Räume oder gelegentlichen Gebrauch geeignet.
- Benutzen Sie dieses Gerät **NICHT** in der unmittelbaren Umgebung eines Bades, einer Dusche oder eines Swimmingpools.
- Verwenden Sie dieses Gerät **NICHT** als freistehendes Gerät. Es muss immer an dem in diesem Handbuch aufgeführten Kaminmantel befestigt werden.
- Das Haus muss geerdet sein.
- Dieses Gerät darf **NICHT** über ein externes Schaltgerät, wie z.B. eine Zeitschaltuhr, gespeist oder an den Stromkreis angeschlossen werden, der regelmäßig vom Versorgungsunternehmen ein- und ausgeschaltet wird, um eine Gefährdung durch versehentliches Zurücksetzen des Thermo-schutzschalters zu vermeiden.
- Wenn das Netzkabel beschädigt ist, muss es vom Hersteller, seinem autorisierten Servicezentrum oder einem Fachmann repariert werden.
-  Das Symbol bedeutet „**NICHT ÜBERDECKEN**“

**WARNUNG!** Um eine Überhitzung zu vermeiden, darf das Gerät nicht abgedeckt oder der Lufteinlass bzw. -auslass versperrt werden.

- Um die Brandgefahr zu verringern, halten Sie bitte bei Textilien, Vorhängen oder anderen entflammaren Materialien einen Mindestabstand von 1 Meter zum Luftauslass ein.
- Halten Sie das Netzkabel von heißen Oberflächen und heißen Geräten fern. Verlegen Sie das Netzkabel nicht vor dem Gerät.
- Verwenden Sie dieses Gerät **NICHT** in Räumen, die explosive Dämpfe enthalten (z.B. Benzin), oder wenn Sie Lösungsmittel, Klebstoff, Aerosol-spray oder brennbare Farben verwenden, da diese Feuer fangen können.
- Dieses Gerät kann von Kindern ab 8 Jahren und von Personen mit eingeschränkten körperlichen, sensorischen oder geistigen Fähigkeiten oder mangelnder Erfahrung und Kenntnissen verwendet werden, wenn sie in sicherer Weise beaufsichtigt oder unterwiesen wurden und die damit verbundenen Gefahren verstehen.
- Kinder und gefährdete Personen müssen bei der Benutzung dieses Geräts stets beaufsichtigt werden, da einige Teile sehr heiß werden und Verbrennungen verursachen können.
- Verwenden Sie dieses Gerät **NICHT** in kleinen Räumen, wenn diese von

Personen besetzt sind, die den Raum nicht allein verlassen können, es sei denn, es ist eine ständige Beaufsichtigung vorgesehen.

- Kinder im Alter zwischen 3 und 8 Jahren sollten das Gerät nur dann ein- und ausschalten, wenn es in seiner vorgesehenen normalen Betriebsposition aufgestellt oder installiert wurde und Anweisungen und Aufsicht über den sicheren Gebrauch des Gerätes gegeben werden.
- Reinigung und Wartung des Gerätes dürfen **NICHT** von Kindern ohne Aufsicht durchgeführt werden.
- Dieses Gerät darf von Kindern **NICHT** zum Spielen benutzt werden.
- Kinder unter 3 Jahren sollten ferngehalten werden, es sei denn, sie werden ständig beaufsichtigt.
- Halten Sie den Netzstecker nach der Installation zugänglich.
- **NICHT** verwenden, wenn das Gerät sichtbare Anzeichen einer Beschädigung aufweist.

## TECHNISCHE SPEZIFIKATIONEN

### MODELL-NR.: EF172D-EF175D

Versorgungsspannung: AC 220–240 V 50 Hz

Maximale Leistungsaufnahme: 2 KW

Leistung für Flammeneffekt:

EF172D	EF173D	EF174D	EF175D
11,62 W	13,52 W	16,38 W	18,28 W

LED-Licht Bodenwanne:

EF172D	EF173D	EF174D	EF175D
2,88 W	2,88 W	4,32 W	4,32 W

### WÄRMEABGABE

Nennwärmeleistung (P<sub>nom</sub>): 2 KW

Minimale Wärmeleistung (Indikativ) (P<sub>min</sub>): 1 KW

Maximale kontinuierliche Wärmeleistung (P<sub>max</sub>): 2 KW

### VERBRAUCH VON ELEKTRISCHER HILFSENERGIE

Bei Nennwärmeleistung (el<sub>max</sub>): 12,5 W

Bei minimaler Heizleistung (el<sub>min</sub>): 12,0 W

Im Bereitschaftsmodus (el<sub>SB</sub>): < 0,5 W

**ART DER WÄRMEABGABE/RAUMTEMPERATURREGELUNG**

Einstufige Heizleistung und keine Raumtemperaturregelung	Nein
Zwei oder mehr manuelle Stufen, keine Raumtemperaturregelung	Nein
Mit mechanischem Thermostat Raumtemperaturregelung	Nein
Mit elektronischer Raumtemperaturregelung	Ja
Elektronische Raumtemperaturregelung plus Tageszeitschaltuhr	Ja
Elektronische Raumtemperaturregelung plus Wochenschaltuhr	Ja

**ANDERE STEUERUNGSOPTIONEN**

Raumtemperaturregelung, mit Anwesenheitserkennung	Nein
Raumtemperaturregelung, mit Erkennung offener Fenster	Ja
Mit Abstandsregelungsoption	Nein
Mit adaptiver Startsteuerung	Ja
Mit Arbeitszeitbegrenzung	Nein
Mit schwarzem Lampensensor	Nein

**STEUERPLATINE****FERNBEDIENUNGSEMPFÄNGER****FERNBEDIENUNGSENDER**

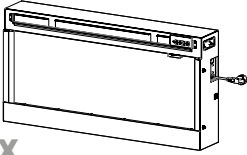

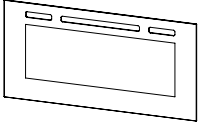


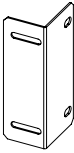

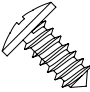
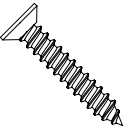
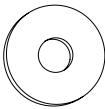
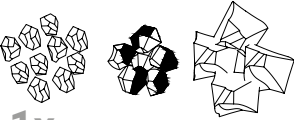
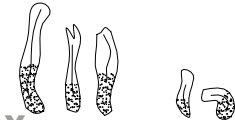
**HARDWARE:** RC01-041A01  
**SOFTWARE:** V1

**HARDWARE:** RF290B V1.2

**FREQUENZ:** ASK/OOK 433.92 MHz  
**MAXIMALE SENDELEISTUNG:** 10 mW  
**HARDWARE:** RF290A-TX-V1.3  
**SOFTWARE:** RF290A\_C\_V0.6.0.hex

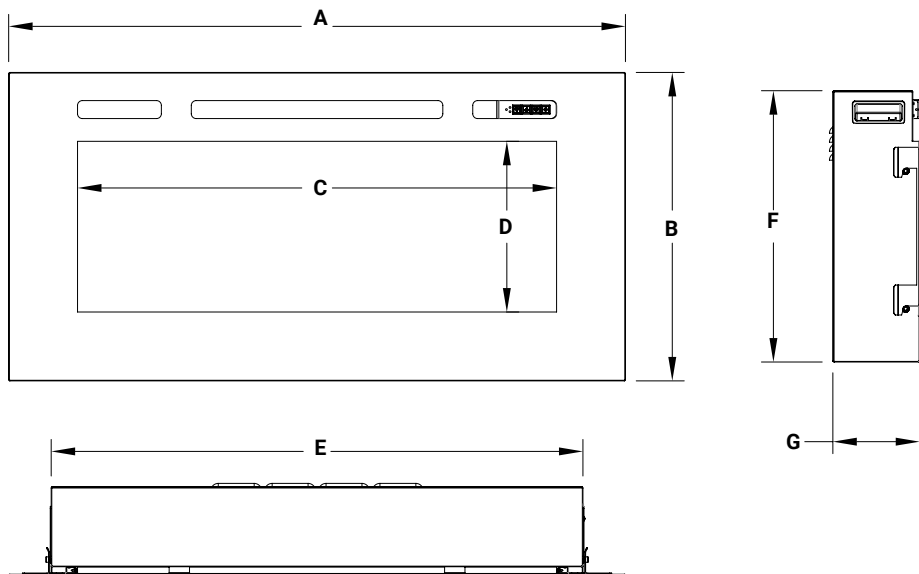
## TEILE UND HARDWARE

- Packen Sie das Gerät vorsichtig aus und vergewissern Sie sich, dass das Gerät intakt ist, keine Anzeichen von Transportschäden aufweist und kein Teil dem Wasser ausgesetzt war. Verwenden Sie das Gerät im Zweifelsfall nicht und wenden Sie sich an ein autorisiertes Servicezentrum.
- Plastikverpackungen von Kindern fernhalten.
- Bewahren Sie die Originalverpackung auf, da dies im Falle einer Servicebeschwerde mit dem Produkt erforderlich sein kann.
- Prüfen Sie, ob alle Teile aus der Verpackung entnommen wurden.

<p>1x</p> 	<p>1x</p> 	<p>1x</p> 
<p>Kamineinheit</p>	<p>Gebrauchsanweisung</p>	<p>Glasplatte</p>
<p>2x</p> 	<p>1x</p> 	<p>2x</p> 
<p>AAA Batterien</p>	<p>Fernbedienung</p>	<p>Halterung</p>
<p>4x</p> 	<p>2x</p> 	<p>4x</p> 
<p>Schrauben ST4 x 10</p>	<p>Schrauben ST3 x 8</p>	<p>Schrauben ST4 x 25</p>
<p>4x</p> 	<p>1x</p> 	<p>1x</p> 
<p>Unterlegscheiben</p>	<p>Diverse Steine</p>	<p>Äste</p>

# GERÄTEABMESSUNGEN

EINHEIT: mm



MODELL	A	B	C	D	E	F	G
EF172D	1030	515	800	285	888	453	145
EF173D	1230	515	1000	285	1088	453	145
EF174D	1530	515	1300	285	1388	453	145
EF175D	1730	515	1500	285	1588	453	145



# 1. INSTALLATIONSANLEITUNG

## BENÖTIGTES WERKZEUG

Schraubendreher

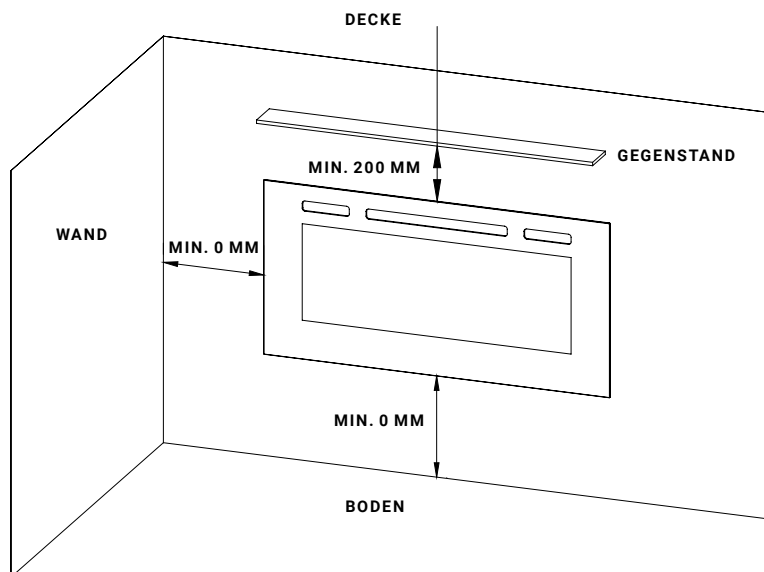
## AUFSTELLEN DES GERÄTES

Ihr neuer elektrischer Kamin kann praktisch überall in Ihrem Haus installiert werden. Achten Sie jedoch bei der Wahl des Aufstellungsortes darauf, dass die allgemeinen Anweisungen befolgt werden.

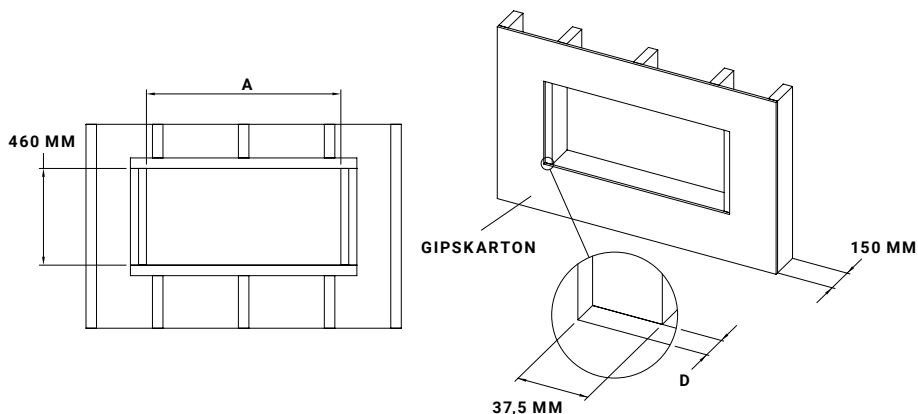
- Die besten Ergebnisse erzielen Sie, wenn Sie das Gerät vor Sonneneinstrahlung schützen.
- Das Gerät sollte an eine geerdete Steckdose angeschlossen werden, und es muss leicht zugänglich sein, um eine Trennung zu ermöglichen.

## 2. MONTAGE

**2.1** Finden Sie geeigneten Ort für die Installation. Der Mindestabstand von der Decke oder einem Gegenstand muss mindestens 200 mm betragen. Der Mindestabstand zur Vorderseite muss mindestens 900 mm betragen. Wählen Sie einen Ort in der Nähe einer Steckdose, so dass ein Verlängerungskabel nicht notwendig.

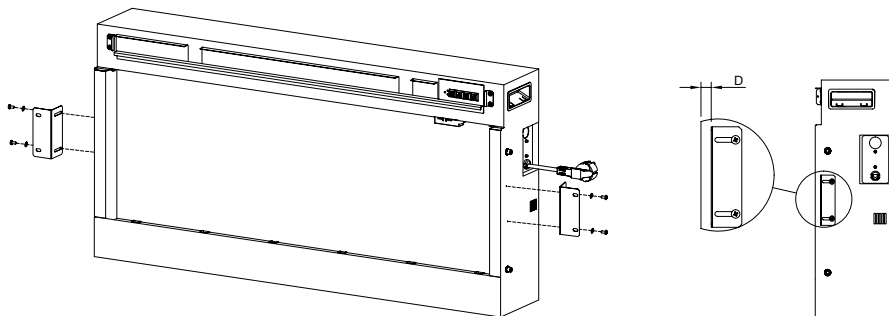


**2.2** Nehmen Sie das Modell EF173D als Beispiel. Bereiten Sie eine Wand mit einer gerahmten Öffnung von 1125 mm Breite und 460 mm Höhe vor. Stellen Sie sicher, dass die Breite des Holzblocks auf beiden Seiten, an der der Kamin befestigt wurde 76 mm beträgt. Stellen Sie sicher, dass die freigelegte Holzblockbreite auf beiden Seiten nach der Fertigstellung der Gipskartonplatte etwa 37,5 mm beträgt. Messen Sie die Tiefe D von der Gipskartonoberfläche bis zum Holzblock und notieren Sie diese.



MODELL	EF172D	EF173D	EF174D	EF175D
A	925	1125	1425	1625

**2.3** Nehmen Sie die beiden Befestigungswinkel, um mit Hilfe der vier ST4 x 10 Schrauben, sowie den vier Unterlegscheiben, die Befestigungswinkel an der linken und rechten Seitenwand zu befestigen. Stellen Sie sicher, dass der Abstand der Befestigungswinkel zur Kaminoberfläche gleich D ist, um sicherzustellen, dass die Feuerraumoberfläche nicht niedriger als die Gipskartonoberfläche ist.



## 2.4 Es gibt zwei Arten von elektrischen Verbindungen

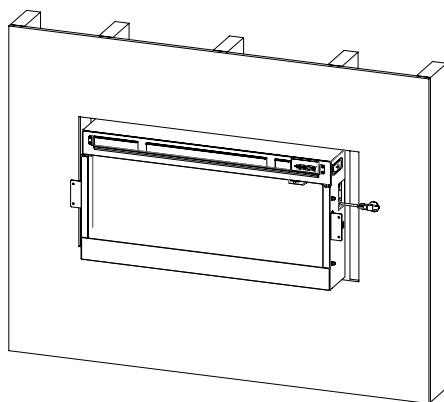
### A. STECKDOSEN-INSTALLATION

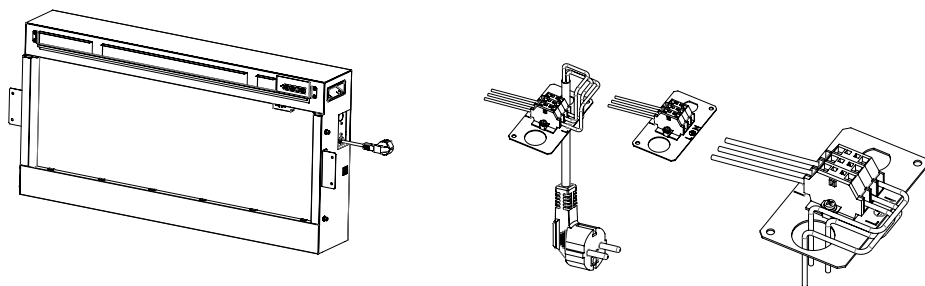
Ziehen Sie das Netzkabel durch das Loch und stecken Sie es in die Steckdose ein. Schieben Sie im Anschluss das Gerät parallel in die Wand ein. Wenn Sie eine geerdete Steckdose nutzen, kann das Netzkabel hinter dem Gerät verlaufen. Wenn das Kabel nicht lang genug ist, um eine Steckdose zu erreichen, darf ein geerdetes Verlängerungskabel mit mindestens AWG Nr. 14 verwendet werden.

### B. KABEL-INSTALLATION

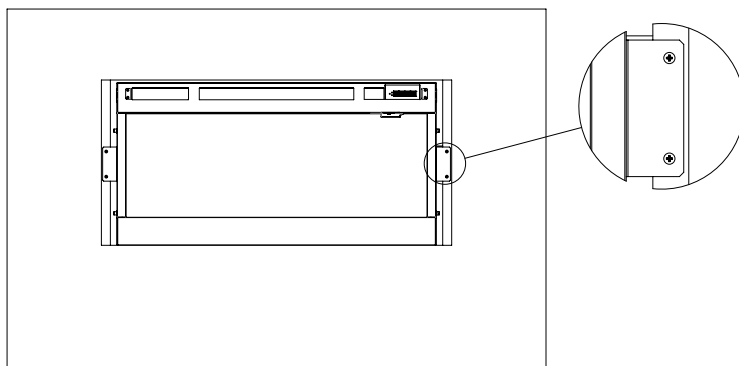
Wenn es notwendig ist, dieses Gerät fest zu verdrahten, kann ein qualifizierter Elektriker die Kabelverbindung entfernen und das Gerät direkt an die Hausanschlussleitung anschließen. Das Gerät muss gemäß den örtlichen Vorschriften elektrisch angeschlossen und geerdet sein.

1. Entfernen Sie die Kabelverbindung.
2. An einen ordnungsgemäß geerdeten 220–240 Volt, 50 Hz, 20-Ampere-Schaltkreis anschließen.
3. Stellen Sie sicher, dass alle Verbindungen der Verteilerblöcke fest sind.
4. Setzen Sie die Abdeckung und die Befestigungsschrauben wieder ein.





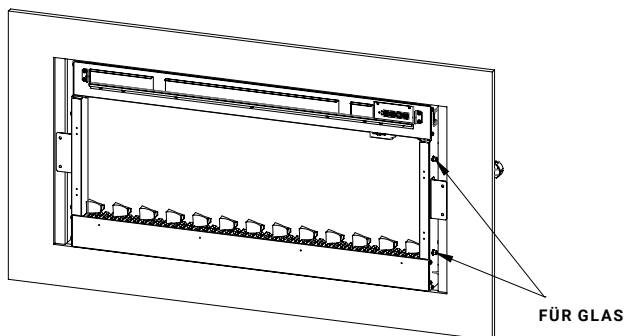
**2.5** Befestigen Sie die vier ST4 x 25 Schrauben am Holzblock. Stellen Sie sicher, dass die Vorderseite der Feuerkammer nicht niedriger als die Oberfläche der Wand ist.



**2.6** Vorsichtig das Brennstoffbett anordnen. Das Gerät wird mit 2 Brennstoffeffekt-Optionen geliefert.

## A. KRISTALLEISGLAS-EFFEKT

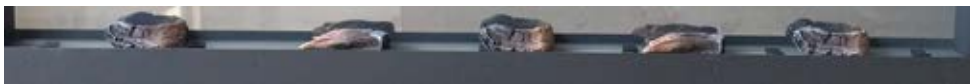
Verteilen Sie die kleinen Kristalle mit Glaseffekt gleichmäßig über das Brennstoffbett. Es ist nicht notwendig, alle gelieferten Kristalle zu verwenden. Platzieren Sie die großen Kristalle mit Glaseffekt nach eigenen Wünschen im gesamten Brennstoffbett.



## B. BRENNHOLZ-EFFEKT

Die Stämme müssen gemäß den folgenden Anweisungen positioniert werden, um den richtigen Flammeneffekt zu erzielen. Die folgenden Varianten decken alle Modelle ab. Auf Seite 14 finden Sie eine Aufstellung zu den jeweiligen Inhalten aller Modelle. Die Brennholzer sind nicht einzeln beschriftet, die Ziffern dienen nur zur Information.

Legen Sie die kleinen Holzscheite auf das Brennstoffbett wie abgebildet.



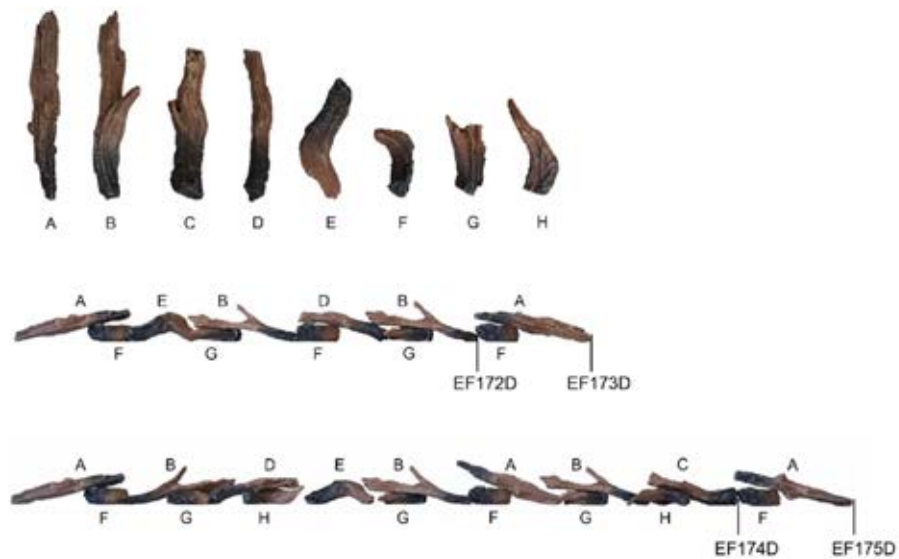
Legen Sie die mittleren Holzscheite auf das Brennstoffbett wie abgebildet.



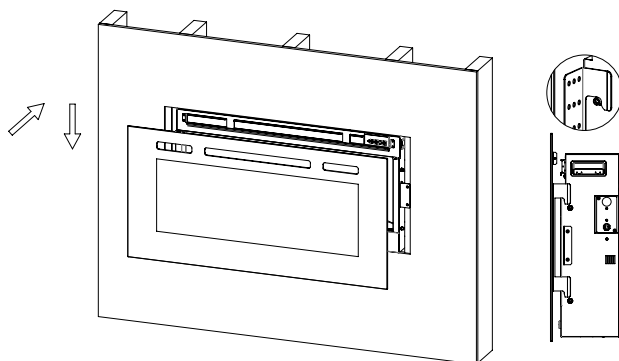
Platzieren Sie die kleinen klaren und dunklen Kristalle (Menge: 2:1) zwischen den Holzscheiten.



MODELL	MEDIUM					KLEIN			TOTAL
	A	B	C	D	E	F	G	H	
EF172D	1	2	–	1	1	2	2	–	9
EF173D	2	2	–	1	1	3	2	–	11
EF174D	2	3	1	1	1	2	3	2	15
EF175D	3	3	1	1	1	3	3	2	17

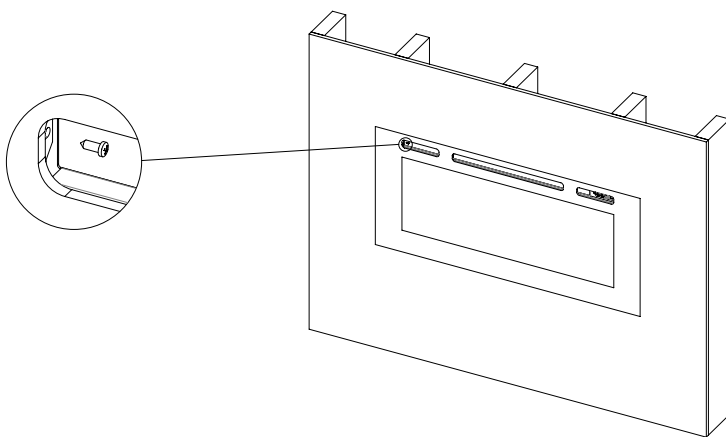


2.7 Beide Haken der Frontscheibe vorsichtig auf die Feuerkammer aufsetzen.



**HINWEIS:** Vergewissern Sie sich, dass das Glas vollständig an der Feuerkammer befestigt ist, das das Bedienfeld ordnungsgemäß funktionieren kann.

**2.8** Schrauben Sie die zwei ST3x8 Schrauben in die Gewindebohrungen auf der Glasplatte. Überprüfen Sie die Ausrichtung der Glasplatte und ziehen Sie die Schrauben fest an.



## BEDIENUNGSANLEITUNG

### 1. ALLGEMEIN

**WARNUNG!** Nehmen Sie das Gerät nicht in Betrieb, wenn es beschädigt ist oder eine Fehlfunktion hat. Wenn Sie vermuten, dass das Gerät beschädigt ist oder eine Fehlfunktion hat, rufen Sie einen qualifizierten Servicetechniker, um das Gerät zu überprüfen und gegebenenfalls Teile des elektrischen Systems auszutauschen, bevor Sie es wieder verwenden.

**WARNUNG!** Um die Brandgefahr zu verringern, halten Sie bitte bei Textilien, Vorhängen oder anderen entflammaren Materialien einen Mindestabstand von 1 Meter zum Luftauslass ein.

- Achten Sie darauf, dass der Stecker fest in der Steckdose sitzt. Fehlerhafte Steckdosenanschlüsse oder lose Stecker können zu einer Überhitzung der Steckdose führen.
- Unterbrechen Sie **NICHT** die Stromzufuhr zum Netz, während das Gerät in Betrieb ist. Verwenden Sie die Funktionen auf der Fernbedienung um das Feuer auszuschalten und vergewissern Sie sich, dass der Netzschalter in die Aus-Position gebracht wurde, bevor Sie die Verbindung trennen.

## VORBEREITUNG VOR GEBRAUCH

- Das Gerät kann sowohl mit der Fernbedienung als auch mit den manuellen Bedienelementen am Gerät bedient werden.  
Siehe Kapitel: Manuelle Bedienung

**HINWEIS:** Um sowohl die Fernbedienungs- als auch die manuellen Funktionen nutzen zu können, muss sich der manuelle Ein- / Ausschalter in der Position ‚ON‘ befinden. Um zu verhindern, dass das Produkt zu heiß wird, gibt es eine 10 s Verzögerung beim Einschalten der Heizung und eine 10 s Verzögerung beim Ausschalten des Heizgebläses.

## BATTERIEN

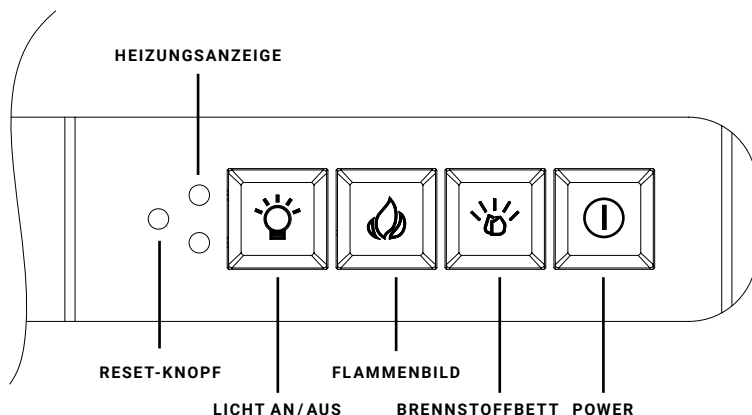
- Stellen Sie sicher, dass die Batterien der Fernbedienung neu und richtig eingesetzt sind.

## HAUPTNETZSCHALTER

- Der Netzschalter befindet sich am Bedienfeld auf der rechten Seite des Heizkastens.
- Schalten Sie den Schalter EIN (-), bevor Sie entweder die Fernbedienung oder die manuelle Steuerung betätigen.
- Es ertönt ein langer Piepton um anzuzeigen, dass das Feuer einsatzbereit ist.



## 2. MANUELLE BEDIENUNG

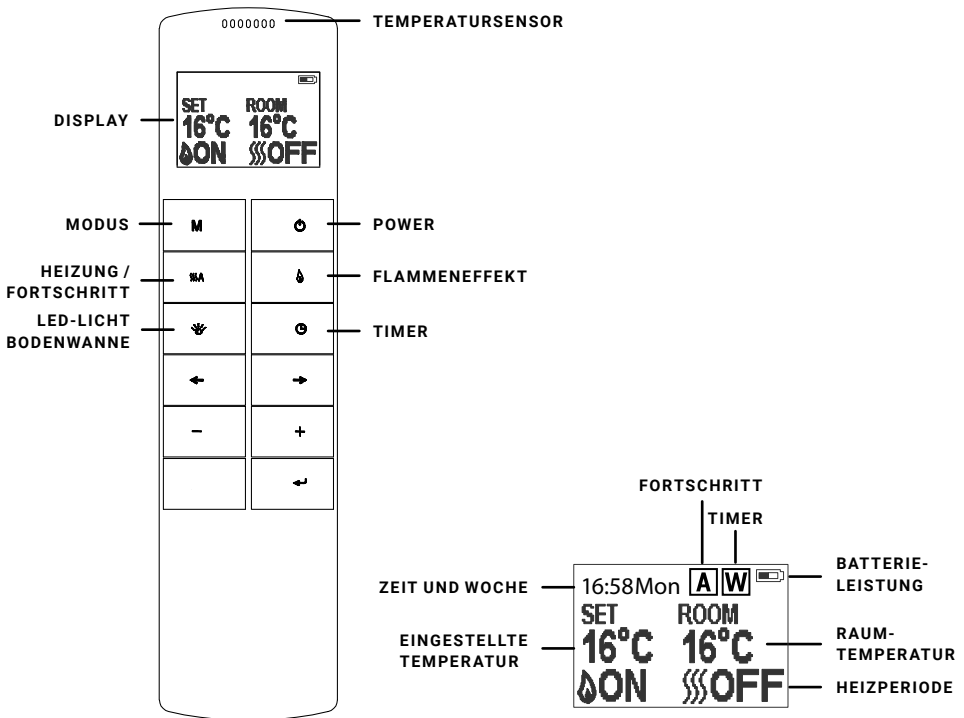


**HINWEIS:** Die manuellen Tasten steuern grundlegende Funktionen, jedoch nicht alle Bedienelemente. Verwenden Sie die Fernbedienung, um alle Funktionen auszuführen.

- Die manuellen Tasten befinden sich unten rechts am Gerät.
- Drücken Sie "POWER AN/AUS", um das Gerät ein oder- auszuschalten. Diese Taste muss für eine der Funktionen einschließlich der Fernbedienung eingeschaltet sein.
- Drücken Sie "LICHT AN / AUS", um sowohl das Flammen – als auch das Stimmungslicht gleichzeitig ein- oder auszuschalten.
- Drücken Sie die Taste "FLAMME", um die Farbe der Flamme (3 Arten) auszuwählen oder in die Position OFF zurückzukehren.
- Drücken Sie die "BRENNSTOFFBETT"-Taste, um die Farbe des Stimmungslichts (13 Arten), den Farbzyklusmodus oder die Rückkehr zur AUS-Position auszuwählen.
- Drücken Sie die Taste "RESET", um die Kommunikation zwischen der Fernbedienung und dem Gerät zurückzusetzen.

**HINWEIS:** Die Fernbedienung des Geräts verliert den Speicher für alle Funktionseinstellungen, wenn der Schalter auf AUS gestellt ist. Wenn die Fernbedienung leer ist oder wenn Sie die Batterien wechseln, verliert nur die Flammenfunktion ihren Speicher und beeinflusst nicht die Timer-Einstellungen. Die Uhr muss jedoch möglicherweise angepasst werden.

### 3. FERNBEDIENUNG



**HINWEIS:** Dies ist eine thermostatische Fernbedienung. Die Fernbedienung sollte sich im selben Raum wie der Kamin befinden und auf einer ebenen Fläche stehen. Die Fernbedienung muss vom Kamin weg platziert werden, damit die heiße Luft nicht den thermostatischen Messwert beeinflusst.


Die Kommunikationsfrequenz zwischen Gerät und Fernbedienung wurde bereits voreingerichtet. Wenn Sie die Fernbedienung nicht mit dem Gerät benutzen können, folgen Sie den Anweisungen "Richten Sie die Kommunikation zwischen der Fernbedienung und dem Gerät ein", um die Verbindung neu einzurichten.

## STANDBY MODUS DER FERNBEDIENUNG


Der Bildschirm, zeigt den Standby-Modus der Fernbedienung an.

## AN/AUS SCHALTEN


Drücken Sie diese Taste , um den Flammeneffekt sowie das Heizgerät ein und auszuschalten.

Drücken Sie diese Taste , um den Flammeneffekt, täglich und im wöchentlichen Timer-Modus ein-/auszuschalten.


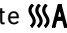
## FLAMMENEFFEKT

Drücken Sie  um den Bildschirm zur Einstellung des Flammeneffekts aufzurufen. Drücken Sie die Taste '←' und '→' um den 3-stufigen Flammeneffekt auszuwählen. Drücken Sie die '+' und '-' Taste um die 5 Helligkeitsstufen des Flammeneffekts sowie die AUS-Einstellung zu wählen.

## BRENNSTOFFBETT

Drücken Sie  die Taste um den Bildschirm zur Einstellung des LED-Lichts in der Bodenwanne aufzurufen. Drücken Sie die Taste '←' und '→' um durch die 13 Farben des LED-Lichts oder einen Farbzyklusmodus zu wählen. Drücken Sie die Taste '+' und '-' um die 5 Helligkeitsstufen für die Beleuchtung auszuwählen.


## NORMALER MODUS


Der normale Steuermodus ist werkseitig eingestellt. Ist dies nicht der Fall, drücken Sie die Taste **M** bis das Logo  in der oberen Ecke des Bildschirms angezeigt wird. Drücken Sie die Taste '+' und '-' um die Einstellungstemperatur von 17 °C bis 25 °C in zwei Intervallen einzustellen. Drücken Sie die Taste  um die Heizung ein- auszuschalten. EIN und AUS wird am unteren Bildschirmrand angezeigt.

**ANMERKUNG:** Es ist normal, dass der Heizlüfter für einige Zeit nicht mehr läuft. Dies geschieht, weil die Raumtemperatur auf oder über der auf der Fernbedienung eingestellten Temperatur liegt. Die Heizungsanzeige wird nach 10 Sekunden ausgeschaltet, wenn die Flamme eingeschaltet ist. Die Heizungsanzeige bleibt eingeschaltet, wenn Sie nur die Heizfunktion verwenden.

## TIMER

**HINWEIS:** Diese Einstellung gilt nur für den normalen Modus. Dadurch kann das Gerät nach einer bestimmten Zeit in den Standby-Modus wechseln.

Drücken Sie die Taste  um zwischen den Einstellungen AUS, sowie 0,5 Stunden bis 9 Stunden zu wechseln. Das Timer-Logo und die Uhrzeit werden auf dem Bildschirm angezeigt. Die Heizung muss in der ON-Position sein. Die Heizung kann automatisch mit dem täglichen Timer und dem wöchentlichen Timer auf der Fernbedienung betrieben werden. Stellen Sie Tag, Zeit und ihr gewünschte Temperatur ein.


Drücken Sie die Taste  um die Fernbedienung zur aktivieren. Halten Sie die Taste **M** für 3 Sekunden gedrückt, um den Einstellungsbildschirm aufzurufen. Drücken Sie die Taste '←' und '→' um Tag, Uhrzeit oder ihre gewünschte Temperatur zu wählen. Die ausgewählte Funktion wird hervorgehoben. Drücken Sie die Taste '+' und '-' um den Wert einzustellen.

- Zeit: 24-Stunden System
- Wählen Sie ihre gewünschte Temperatur von 15 – 25 °C .
- Temperatureinheit: °C , °F

## TIMER FÜR TÄGLICHES HEIZEN

Die folgenden Zeiten sind voreingestellte Heizzeiten, die auf Wunsch geändert werden können.

06:00 bis 08:30, 17:00 bis 22:00

Drücken Sie die Taste **M** bis  in der oberen rechten Ecke des Bildschirms angezeigt wird und geben Sie dann den täglichen Heizintervall ein. Halten Sie die Pfeiltaste ← für 6 Sekunden gedrückt, um die Einstellungen für den täglichen Timer aufzurufen. Maximal drei Heizzeiten pro Tag.

- Drücken Sie '←' oder '→' um Stunde oder Minute auszuwählen, drücken Sie '+' oder '-' um die Uhrzeit einzustellen.
- Der Minutenanzeiger wird um 15 Minuten pro drücken erhöht / verringert.
- Halten Sie die Taste ← 3 Sekunden lang gedrückt oder warten Sie 10 Sekunden, um die Einstellung der Heizzeiten zu speichern und zu beenden.

## EINSTELLEN DER SOLLTEMPERATUR

- Drücken Sie die Taste '+' oder '-' um die Temperatur auf der Basis ihrer gewünschten Temperatureinstellung zu erhöhen oder zu verringern.
- ECO bedeutet 2 °C niedriger als ihre gewünschte Temperatureinstellung.  
ECO - bedeutet 4 °C niedriger.  
COMF+ bedeutet 2 °C höher.  
COMF++ bedeutet 4 °C höher.

Um Ihre täglichen Timer-Einstellungen zu überprüfen, drücken Sie ←.  
Wenn die Heizung ausgeschaltet werden muss, muss zum Ausschalten in den Normalmodus zurückgekehrt werden.

## TIMER FÜR WÖCHENTLICHES HEIZEN

Es gibt voreingestellte Heizzeiten, die auf Wunsch geändert werden können.

Von Montag bis Freitag: 06:00 bis 08:30, 17:00 bis 22:00

Von Samstag bis Sonntag: 06:30 bis 09:30, 11:00 bis 13:00, 17:00 bis 22:00

Drücken Sie **M** bis in der oberen rechten Ecke des Bildschirms **W** angezeigt wird und geben Sie dann den Wochentimer Heizmodus ein. Halten Sie die Taste ← 6 Sekunden lang gedrückt, um den Wochentimer zu aktivieren.

- Drücken Sie '←' oder '→' um den Cursor zu bewegen (blinkende Unterstreichung). Drücken Sie die Taste ← in der entsprechenden Wochenposition, um die aktuelle Einstellung auszuwählen (das Zeichen ist hervorgehoben) oder um abzubrechen (das Zeichen wird normal angezeigt). Es können mehrere Tage zusammen ausgewählt werden.
- Drücken Sie die Taste '→' um den Cursor zum Einstellungsbereich für die Zeitperiode zu bewegen. Drücken Sie '←' oder '→' um Stunden oder Minuten auszuwählen. Drücken Sie '+' oder '-' bis zu gewünschter Zeit.
- Maximal 3 Heizzeiten pro Tag
- Pro Tastendruck wird die Minutenzahl um 15 Minuten erhöht / verringert.
- Drücken Sie die Taste ← um die Heizzeiten für den / die ausgewählten Tag(e) einzustellen und zur Wochenübersicht zurückzukehren.

- Halten Sie die Taste 3 Sekunden lang gedrückt oder warten Sie 10 Sekunden, um die Heizzeiteinstellung zu speichern und zu beenden.

Drücken Sie die Taste '←' und '→' um ihre Wochen-Timer-Einstellungen zu überprüfen. Wenn die Heizung ausgeschaltet werden soll, müssen Sie zum Ausschalten in den normalen Steuerungsmodus zurückkehren.

## ERWEITERTE EINSTELLUNGEN

Drücken Sie im Tages- und Wochenmodus auf **SSSA**. Um die Heizung auszuschalten, wenn die Heizung während einer voreingestellten Heizperiode eingeschaltet ist. Um die Heizung einzuschalten, wenn die Heizung zwischen voreingestellten Heizzeiten ausgeschaltet ist.

## ANGEPASSTE STARTKONTROLLE


Ja nach Raumtemperatur und Solltemperatur schaltet sich die Heizung automatisch ein, um den Raum zur eingestellten Zeit auf die eingestellte Temperatur zu erwärmen. Wenn ihr Timer beispielsweise auf 18:00 Uhr eingestellt ist und die Temperatur auf 23 °C eingestellt ist, wird die Heizung um 17.30 Uhr eingeschaltet, um sicherzustellen, dass der Raum um 18:00 Uhr 23 °C warm ist.

## OFFENE FENSTER ERKENNUNG

Wenn der Sender einen schnellen Abfall der Raumtemperatur erkennt, wird dies als offenes Fenster gewertet. Das Warnsymbol wird angezeigt und die Heizung wird automatisch ausgeschaltet. Nachdem die Innentemperatur angestiegen ist oder eine manuelle Übersteuerung der Warnung (durch Bestätigen der Fernbedienung) erfolgt ist, kehrt das Gerät in den normalen Betriebszustand zurück.

## RICHTEN SIE DIE KOMMUNIKATION ZWISCHEN DER FERNBEDIENUNG UND DEM GERÄT EIN

Die folgenden Schritte sollten vor der Programmierung, beim Wechsel zu einer neuen Fernbedienung oder falls das Gerät nicht mehr von der Fernbedienung gesteuert werden kann, ausgeführt werden.

1. Halten Sie die Reset-Taste am Gerät 3 Sekunden lang gedrückt (Stiftspitze kann erforderlich sein), bis Sie drei kurze Pieptöne von der Einheit hören, anschließend lassen Sie die Taste los
2. Drücken Sie die Taste  auf der Fernbedienung. Die Programmierung ist beendet, sobald Sie einen langen Piepton vom Gerät hören.

Das Zurücksetzen der Programmierung für die Fernbedienung ist erforderlich, wenn das Gerät falsch funktioniert oder die Fernbedienung nicht ordnungsgemäß funktioniert.

- Öffnen Sie die hintere Abdeckung der Fernbedienung.
- Drücken Sie die Reset-Taste an der Fernbedienung
- Befolgen Sie die Punkte 1. und 2. in diesem Abschnitt.

## **ZURÜCKSETZEN DER ELEKTRONISCHEN SICHERHEITSTEUERUNG**



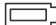
Das Gerät ist mit einer elektronischen Sicherheitssteuerung (E.S.) ausgestattet. Dies ist eine Sicherheitsvorrichtung, die das Gerät ausschaltet, wenn es aus irgendeinem Grund zu einer Überhitzung kommt z.B. durch abdecken der Heizung. Wenn die Heizung aufhört zu arbeiten, während der Flammeneffekt normal weiterarbeitet, zeigt dies an, dass die E.S. in Betrieb ist. Die Steuerung kann erst wieder ein gestellt werden, nachdem das Gerät abgekühlt und das Gerät zurückgesetzt wurde. Die Wiederherstellung der E.S. Kontrolle verläuft wie folgt:

1. Schalten Sie das Gerät aus (Manueller Ein- / Aus-Schalter) und lassen Sie es ca. 10–15 Minuten lang ausgeschaltet.
2. Entfernen Sie eventuelle Verstopfungen am Ausgang des Heizlüfters usw. Stellen Sie sicher, dass die Stromversorgung währenddessen mit der Steckdose unterbrochen ist.
3. Schalten Sie das Gerät wieder ein und die E.S. Kontrolle wird zurückgesetzt.
4. Stellen Sie sicher, dass das Gerät ordnungsgemäß funktioniert. Wenn die E.S. Kontrolle nicht ordnungsgemäß funktioniert, sollte das Gerät von einem qualifizierten Elektriker überprüft werden.

# WARTUNG

**WARNUNG!** Vor jeder Wartung oder Reinigung der Außenseite des Kamins sollte das Gerät von der Stromversorgung getrennt werden, bis es abgekühlt ist.

## AUSWECHSELN DER BATTERIE DER FERNBEDIENUNG

- Wenn die Batterien voll geladen sind, wird dieses Symbol angezeigt 
- Wenn die Batterien halb voll sind, wird dieses Symbol angezeigt 
- Wenn die Batterien leer sind und sofort ausgetauscht werden müssen, wird dieses Batteriesymbol angezeigt 
- Ein Batteriewechsel wird nach einem Jahr empfohlen.  
Die Batterien sind 1,5V Alkaline AAA Batterien.
- Entsorgen Sie die alten Batterien in einer geeigneten Recyclinganlage.

## REINIGUNG DES KAMINS

Sie können die Außenseite des Kamins mit einem weichen, feuchten, fusselfreien Tuch reinigen. Verwenden Sie keine Reinigungs- oder Polierprodukte. Verwenden Sie zum Entfernen von Fingerabdrücken oder anderen Flecken auf der Frontglasscheibe ein weiches, feuchtes, fusselfreies Tuch mit einem hochwertigen Haushaltsglasreiniger. Die Frontglasscheibe sollte immer mit einem sauberen, fusselfreien Tuch oder Papiertuch vollständig getrocknet werden.

**WARNUNG!** Scheuernde Reinigungsmittel sollten nicht auf der Glasscheibe verwendet werden. Flüssigkeiten sollten nicht direkt auf eine Oberfläche des Geräts gesprüht werden.



# ENTSORGUNG



Korrekte Entsorgung dieses Produkts (Elektromüll). Elektrogeräte sollten nicht als unsortierter Siedlungsabfall entsorgt werden. Für die Entsorgung von Elektrogeräten sollten getrennte Sammelstellen verwendet werden. Um dieses Gerät am Ende seiner Nutzungsdauer entsorgen zu lassen, wenden Sie sich bitte an WEEE Care Plc unter 0844 8002004. Die entsprechende Herstellernummer lautet WEE / MM3069AA.



Dieses Gerät entspricht den europäischen Sicherheitsnormen (EN 60335-2-30) und der europäischen elektromagnetischen Verträglichkeit (EN 55014-1, EN 55014-2 und EN 61000-3-2 und EN 61000-3-3) deckt die wesentlichen Anforderungen der EG-Richtlinien und der Richtlinie 2014 / 30 / EU ab.



Batterien (Akkus) dürfen nicht im normalen Hausmüll entsorgt werden, sondern müssen an entsprechenden Sammelstellen abgegeben werden.

## WARNHINWEISE:

- Batterien nie anzünden – Explosionsgefahr
- Batterien nie öffnen, kurzschließen oder beschädigen, da dies zu Verletzungen führen kann.

**Produkt:** Elektrokamin EF172D – 175D  
**Modellnummer:** EF172D – 175D

**Vertrieb durch:** IN & OUT HOUSE GmbH  
 Landrat-Kaptain-Str. 51  
 52372 Kreuzau  
 Deutschland

**Mail:** [info@in-out-house.de](mailto:info@in-out-house.de)

# DECLARATION OF CONFORMITY

We:

**IN & OUT HOUSE GmbH**

Landrat-Kaptain-Str. 51

DE - 52372 Kreuzau

Herewith declares that:

**Product name: Electric Heater**

**Model: EF172D-175D**

is in conformity with the provisions of the following EC directive(s), including the latest amendments, and with national legislation implementing this / these directive(s):

- 2011 / 65 / EU
- 2015 / 863 / EU
- 2014 / 53 / EU

The following (parts / clauses of) harmonized standards have been applied (only to be mentioned where appropriate):


- EN 60335-1: 2012 + A11 + A13 + A1 + A14 + A2
- EN 60335-2-30: 2009 + A11
- EN 62233: 2008
- EN 62479: 2010
- EN 55014-1: 2017
- EN 55014-2: 2015
- EN IEC 61000-3-2: 2019
- EN 61000-3-3: 2013
- EN 301 489-1 V3.1.1: 2017
- EN 301 489-3 V3.1.1: 2017
- EN 300 220-2 V3.1.1: 2017
- EN IEC62321-3-1: 2013
- EN IEC62321-8: 2017



Kreuzau, 26.05.2021

Sascha Wenzel / Geschäftsführer

## IMPORTANT SAFETY INFORMATION

- Read all of the instructions before using this appliance.
- For indoor use only. This appliance is not suitable for use outside the house and only suitable for well insulated spaces or occasional use.
- **DO NOT** use this appliance in the immediate surroundings of a bath, a shower or a swimming pool.
- **DO NOT** use this fire as a free-standing appliance. It must always be fixed to the fireplace mantel listed in this manual.
- This fire must not be located immediately below a socket outlet.
- This appliance must be earthed.
- This appliance must not be supplied through an external switching device, such as a timer, or connected to the circuit that is regularly switched on and off by utility in order to avoid a hazard due to the inadvertent resetting of the thermal cut out.
- If the mains cable is damaged, it must be repaired by the manufacturer, its authorised service centre or a specialist.
- The mean of figure  in marking is “**DO NOT COVER**”

**WARNING!** In order to avoid overheating, do not allow the appliance to be covered or let the air inlet / outlet become obstructed.

- To reduce the risk of fire, keep textiles, curtains, or any other flammable material a minimum distance of 1 metre from the air outlet.
- Keep the power cord away from hot surfaces and hot conditions.  
**DO NOT** route the power lead in front of the appliance.
- **DO NOT** use this fire in rooms that have explosive fumes in them (for example petrol), or if you are using solvents, glue, aerosol spray or in flammable paints, as these may catch fire.
- This appliance can be used by children aged from 8 years and above and persons with reduced physical, sensory or mental capabilities or lack of experience and knowledge if they have been given supervision or instruction concerning use of the appliance in a safe way and understand the hazards involved.
- Children and vulnerable people must be supervised at all times when using this appliance, as some parts can become very hot and cause burns.
- **DO NOT** use this appliance in small rooms when they are occupied by persons not capable of leaving the room on their own, unless constant supervision is provided.
- Children aged between 3 and 8 years old should only switch on/off the

appliance provided that it has been placed or installed in its intended normal operating position and instructions and supervision concerning the safe usage of the appliance are given.

- Cleaning and user maintenance shall not be made by children without supervision.
- This appliance shall not be played with by children.
- Children of less than 3 years should be kept away unless continuously supervised.
- Keep the power plug accessible after installation.
- **DO NOT** use if there are visible signs of damage to the appliance.

## TECHNICAL SPECIFICATIONS

### MODELL-NR.: EF172D – EF175D

Supply Voltage: AC 220 – 240V 50 Hz

Maximum power consumption: 2 KW

Power for flame effect:

EF172D	EF173D	EF174D	EF175D
11.62 W	13.52 W	16.38 W	18.28 W

Base tray LED light:

EF172D	EF173D	EF174D	EF175D
2.88 W	2.88 W	4.32 W	4.32 W

Mood light consumption: DC 12 V, Max 0.96 W, 0.08 A

### HEAT OUTPUT:

Nominal heat output (P<sub>nom</sub>): 2 KW

Minimum heat output(indicative) (P<sub>min</sub>): 1 KW

Maximum continuous heat output (P<sub>max</sub>): 2 KW

**AUXILIARY ELECTRICITY CONSUMPTION:**

At nominal heat output (elmax): 12.5 W

At minimum heat output (elmin): 12.0 W

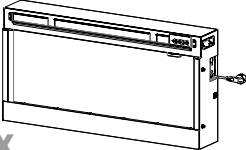

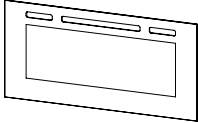

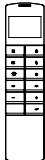
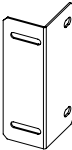

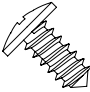
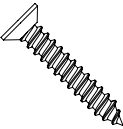
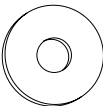
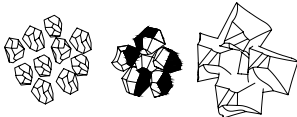

In standby mode (elSB): < 0.5 W

<b>TYPE OF HEAT OUTPUT / ROOM TEMPERATURE CONTROL</b>	
Single stage heat output and no room temperature control	No
Two or more manual stages, no room temperature control	No
With mechanic thermostat room temperature control	No
With electronic room temperature control	Yes
Electronic room temperature control plus day timer	Yes
Electronic room temperature control plus week timer	Yes
<b>OTHER CONTROL OPTIONS</b>	
Room temperature control, with presence detection	No
Room temperature control, with open window detection	Yes
With distance control option	No
With adaptive start control	Yes
With working time limitation	No
With black bulb sensor	No

<b>CONTROL BOARD</b>	<b>REMOTE CONTROL RECEIVER</b>	<b>REMOTE CONTROL TRANSMITTER</b>
<b>HARDWARE:</b> RC01-041A01 <b>SOFTWARE:</b> V1	<b>HARDWARE:</b> RF290B V1.2	<b>FREQUENCY:</b> ASK/OOK 433.92 MHz <b>MAXIMUM TRANSMISSION POWER:</b> 10 mW <b>HARDWARE:</b> RF290A-TX-V1.3 <b>SOFTWARE:</b> RF290A_C_V0.6.0.hex

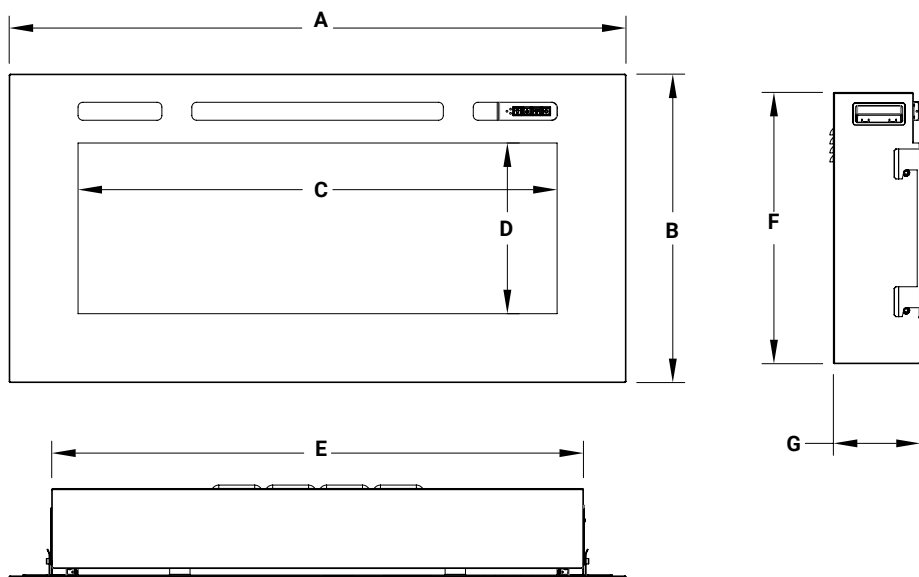
## PARTS AND HARDWARE

- Unpacking the fire carefully, make sure that the appliance is intact with no signs of damage caused by transport and no part has been exposed to water. If in doubt, do not use the appliance and contact an authorised service centre.
- Keep plastic wrapping away from children.
- Save the original packaging as this may be required in the event of service complaint with product.
- Check that all parts are removed from the packing.

<p>1x</p> 	<p>1x</p> 	<p>1x</p> 
<p>Fireplace unit</p>	<p>Instruction manual</p>	<p>Glass pane</p>
<p>2x</p> 	<p>1x</p> 	<p>2x</p> 
<p>AAA batteries</p>	<p>Remote control</p>	<p>L brackets</p>
<p>4x</p> 	<p>2x</p> 	<p>4x</p> 
<p>Screws ST4 x 10</p>	<p>Screws ST3 x 8</p>	<p>Screws ST4 x 25</p>
<p>4x</p> 	<p>1x</p> 	<p>1x</p> 
<p>Washers</p>	<p>Various stones</p>	<p>Tree branches</p>

# APPLIANCE DIMENSIONS

UNIT: mm



MODEL	A	B	C	D	E	F	G
EF172D	1030	515	800	285	888	453	145
EF173D	1230	515	1000	285	1088	453	145
EF174D	1530	515	1300	285	1388	453	145
EF175D	1730	515	1500	285	1588	453	145

# 1. INSTALLATION INSTRUCTIONS

## TOOLS REQUIRED:

screwdriver

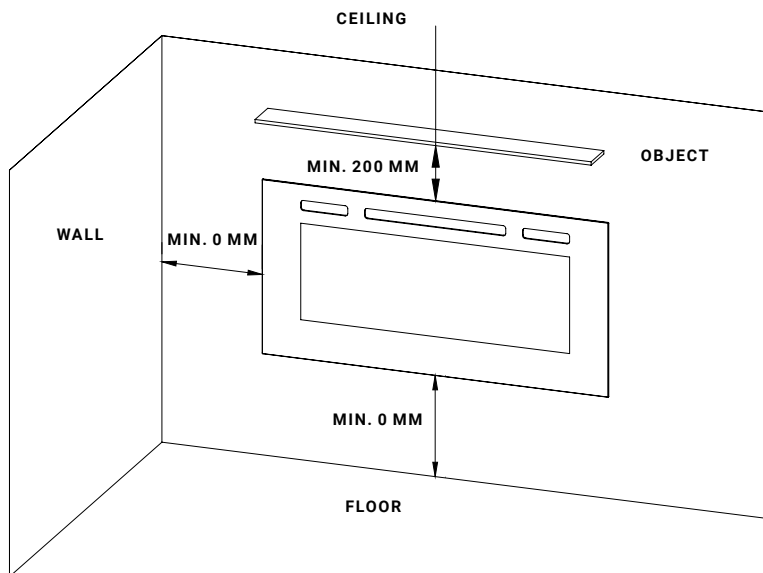
## SETTING UP THE APPLIANCE

Your new electric fireplace may be installed virtually anywhere in your home. However, when choosing a location ensure that the general instructions are followed.

- For best results, install out of direct sunlight.
- The appliance should be connected to an earthed electrical outlet and it must be easily accessible to allow disconnection.

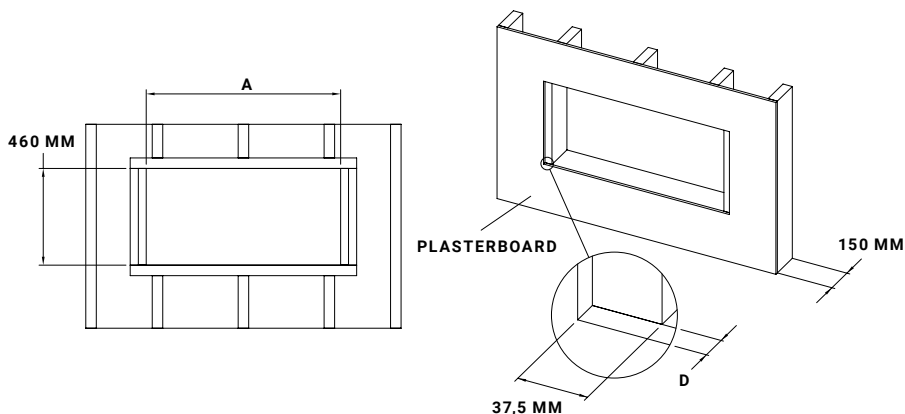
## 2. INSTALLATION

**2.1** Find a suitable location to install. A minimum distance of 200 mm from the ceiling or objects must be maintained. The minimum distance to the front side must be at least 900 mm. Choose a location near a socket to avoid using an extension cable.



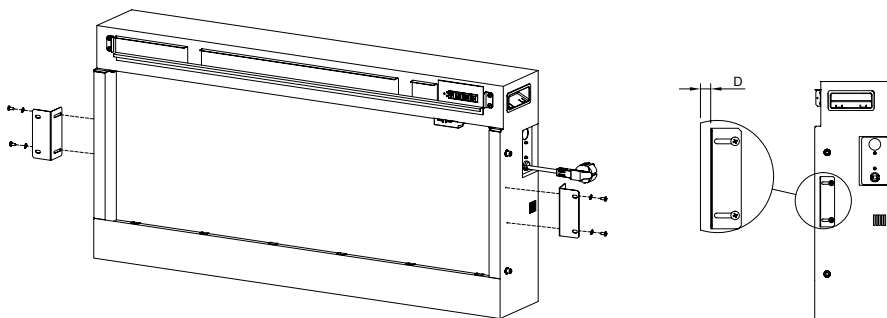


**2.2** Use model EF173D as an example. Prepare the wall with a framed opening of 1125 mm wide and 460 mm tall. Ensure a width of 76 mm between the wooden blocks on both sides to which the fireplace is attached. Ensure that the wooden block width on both sides measures around 37.5 mm after finishing the plasterboard. Measure the depth D from the plasterboard surface to the wooden block and make a note of this.



MODEL	EF172D	EF173D	EF174D	EF175D
A	925	1125	1425	1625

**2.3** Take the two mounting brackets and use the four ST4 x 10 screws and four washers to attach the mounting brackets to the left and right side wall. Ensure that the distance of the mounting bracket to the surface of the fireplace is the same D to ensure that the surface of the combustion chamber is not lower than the surface of the plasterboard.



## 2.4 There are two types of electrical connection

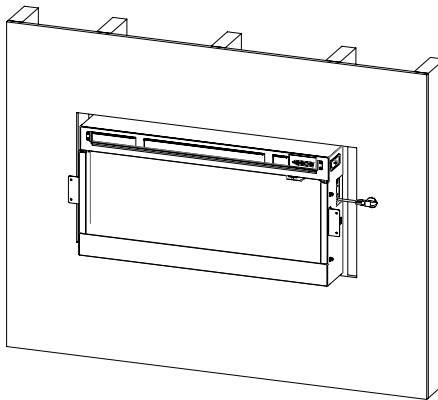
### A. SOCKET INSTALLATION

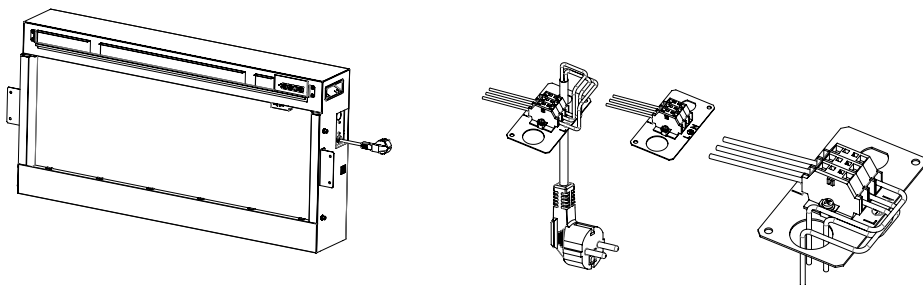
Pull the mains cable through the hole and insert it into the socket. To finish, screw the appliance parallel into the wall. If you are using an earthed socket, the mains cable can run behind the appliance. If the cable is not long enough to reach a socket, an earthed extension cable at least AWG no. 14 can be used.

### B. CABLE INSTALLATION

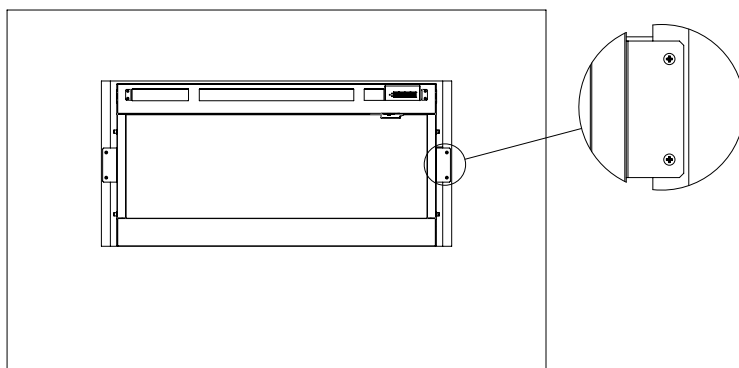
If this appliance needs to be hard-wired, a qualified electrician can remove the cable connection and connect the appliance directly to the main power supply. The appliance must be electrically connected and earthed according to local regulations.

- 1 Remove the cable connection.
2. Connect to an approved, earthed 220 – 240 Volt, 50 Hz, 20 ampere circuit.
3. Ensure that all connections in the distribution block are secure.
4. Reattach the cover and mounting screws.





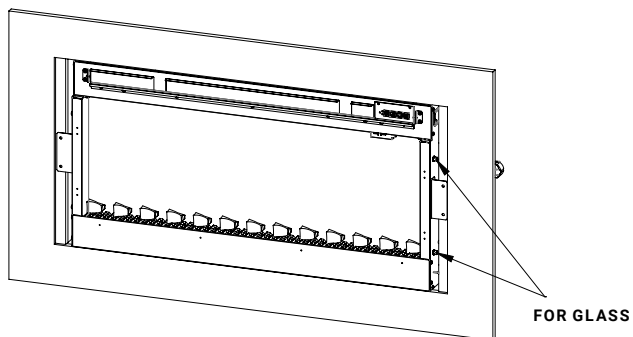
**2.5** Attach the four ST4 x 25 screws to the wooden block. Ensure that the front side of the fire chamber is not lower than the surface of the wall.



**2.6** Carefully arrange the fuel bed. The appliance is delivered with 2 fuel effect options.

### **A. CRYSTAL GLASS EFFECT**

Spread the small glass-effect crystals evenly over the base tray. Not all crystals provided need to be used. Place the large glass-effect crystal in the base tray as desired.



## B. WOOD BURNER EFFECT

The logs must be positioned according to the following instructions to achieve the right flame effect. The following options are suitable for all models. A list of all model contents can be found on page 37. The logs are not individually labelled. The numbers are for information purposes only.

Place the small log on the base tray as pictured.



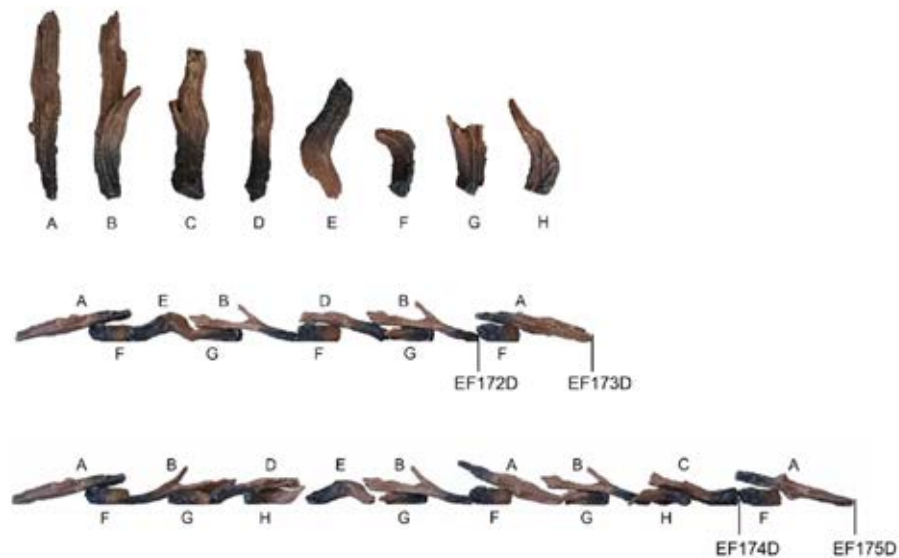
Place the medium log on the base tray as pictured.



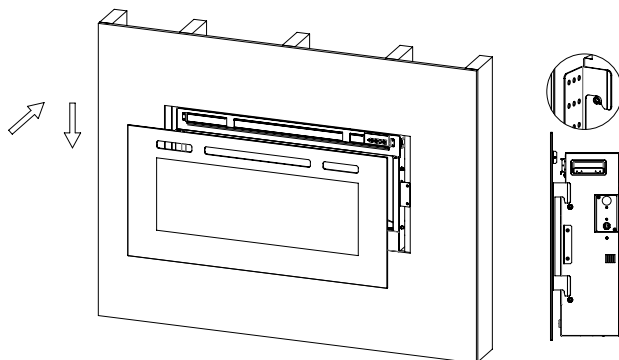
Place the small clear and dark crystals (quantity: 2:1) between the logs.



MODEL	MEDIUM					SMALL			TOTAL
	A	B	C	D	E	F	G	H	
EF172D	1	2	–	1	1	2	2	–	9
EF173D	2	2	–	1	1	3	2	–	11
EF174D	2	3	1	1	1	2	3	2	15
EF175D	3	3	1	1	1	3	3	2	17

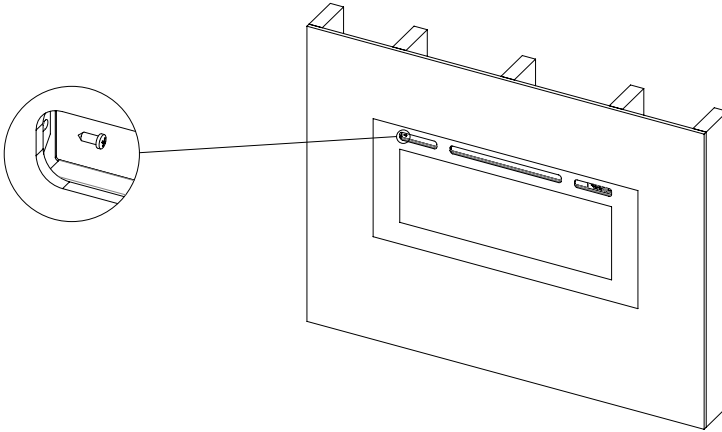


2.7 Carefully place both hooks of the front pane to the fireplace.



**NOTE:** Ensure that the glass is fully attached to the fireplace so that the control panel can function properly.

**2.8** Screw the two ST3 x 8 screws into the threaded holes on the glass pane. Check the alignment of the glass pane and attach the screws.



# OPERATING INSTRUCTION

## 1. GENERAL

**WARNING!** Do not operate the appliance if it is damaged or has malfunctioned. If you suspect the appliance is damaged or has malfunctioned call a qualified service engineer to inspect the appliance, and replace any part of the electrical system if necessary, before reuse.

**WARNING!** To reduce the risk of fire, keep textiles, curtains, or any other flammable material a minimum distance of 1 meter from the air outlet.

- **MAKE SURE** the plug fits tight in the outlet. Faulty wall outlet connections or loose plugs can cause the outlet to overheat.
- **DO NOT** disconnect the power at the mains supply whilst the appliance is running. Use the functions on the remote to turn the fire off and ensure the mains switch has been moved to the off position before disconnecting.

### PREPARATION BEFORE USE

- The appliance can be operated by both remote control and the manual controls on the appliance.  
See chapter: Manual operation

**NOTE:** To use both remote and manual functions the manual on / off switch must be in 'ON' position. In order to prevent the product becoming too hot, there is a 10s delay when turning on the heater and a 10s delay when turning off the heater fan.

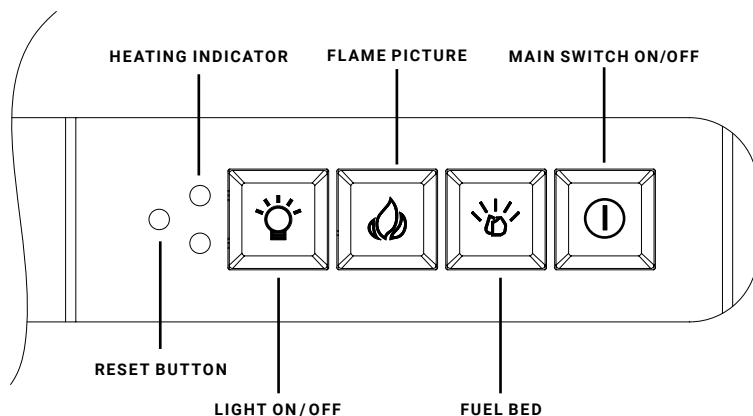
### BATTERIES

- Ensure that the handset batteries are new and inserted correctly.

### MAIN POWER SWITCH

- The mains power switch is located on the control panel located on the righthand side of the heater box.
- Switch ON (–) before operating either the remote or manual controls.
- A long beep is heard to indicate the fire is ready for use.

## 2. MANUAL CONTROL PANEL



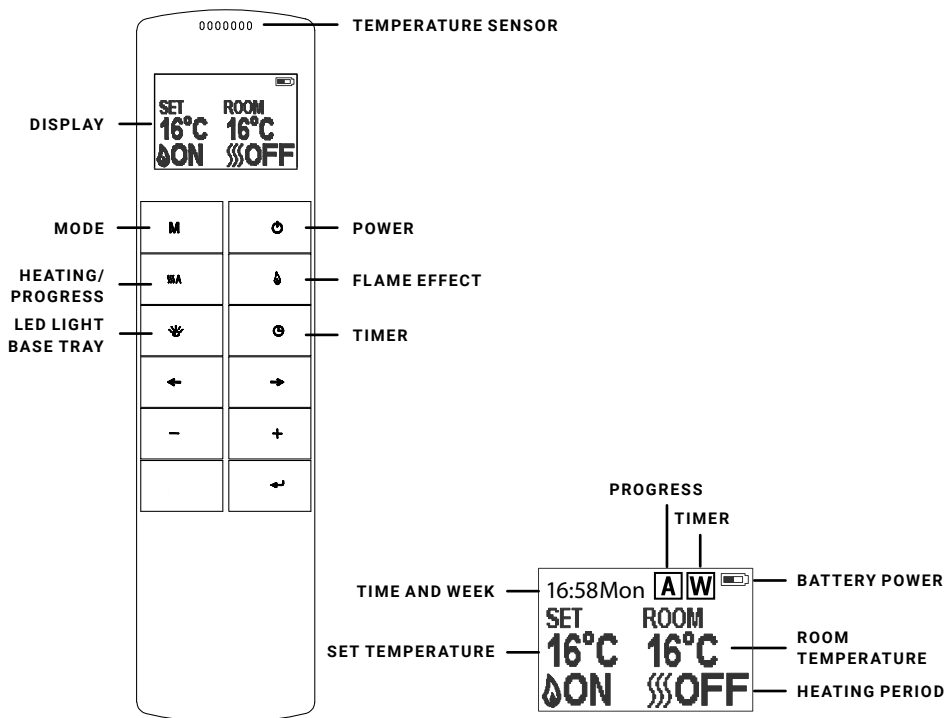
**NOTE:** The manual buttons control basic functions, but not all operating controls. To perform all functions, use the remote control.

- The manual buttons are located at the bottom right of the unit.
- Press "POWER ON / OFF" to turn the appliance on and off. This button must be turned on for the remote control to work.
- Press "LIGHTS ON/OFF" to switch both the flame light and the mood light on or off at the same time.
- Press the "FLAME" button to select the colour of the flame (three types) or to return to the OFF position.
- Press the "FUEL BED" button to select the colour of the mood light (13 types), the colour cycle mode or the return to the OFF position.
- Press the "RESET" button to switch communication between the remote control and the appliance.



**NOTE:** The appliance remote control does not store the memory for all function settings when the switch is set to OFF. If the remote control is empty or if you change the batteries, only the flame function loses its memory and the timer settings are not affected. However, the clock may need to be adjusted.

### 3. REMOTE CONTROL





**NOTE:** This is a thermostatic remote control. The remote control should be in the same room as the fireplace and lie on a flat surface. The remote control must be placed away from the fireplace so that hot air does not affect the thermostatic reading.

The communication frequency between the unit and the remote control has already been preset. If you cannot use the remote control with the unit, follow the instructions “Set up communication between the remote control and the unit” to re-establish the connection.


## REMOTE CONTROL'S STANDBY MODE

The screen shows the remote control's standby mode.


## SWITCH ON/OFF

Press this  button to switch the flame effect and the heater on or off. Press this  button to switch the flame effect on or off in daily or weekly timer mode.



## FLAME EFFECT

Press  to display the screen for adjusting the flame effect. Press the ← and → button to select the three-level flame effect. Press the '+' and '-' buttons to select the five levels of flame effect brightness and the OFF setting.

## FUEL BED

Press the  button to access the screen for adjusting the LED light in the base tray. Press the ← and → button to toggle through the 13 colours of the LED light or a colour cycle mode. Press the '+' and '-' button to select the five brightness levels for the lighting.


## NORMAL MODE


The normal control mode is set at the factory. If this is not the case, press the **M** button until the logo  is displayed in the upper corner of the screen. Press the '+' and '-' buttons to adjust the setting temperature from 17 °C to 25 °C in two intervals. Press the button  to switch the heater on and off. ON and OFF are displayed at the bottom of the screen.

**NOTE:** It is normal for the fan heater to stop running for some time. This happens because the room temperature is at or above the temperature set on the remote control. The heating indicator is switched off after 10 seconds when the flame is on. The heating indicator stays on when you only use the heating function.

## TIMER

**NOTE:** This setting only applies to normal mode. This allows the unit to switch to standby mode after a certain period.

Press the  button to switch between the settings OFF and 0.5 hours to 9 hours. The timer logo and time are displayed on the screen. The heater must be in the ON position. The heater can be operated automatically using the daily timer and the weekly timer on the remote control. Set the day, time and your desired temperature.


Press the  button to activate the remote control. Press and hold the **M** button for three seconds to display the settings screen. Press the  $\leftarrow$  and  $\rightarrow$  button to select the day, time or your desired temperature. The selected function is highlighted. Press the '+' and '-' button to set the value.

- Time: 24-hour system
- Select your desired temperature from 15 – 25 °C .
- Temperature unit: °C , °F

### TIMER FOR DAILY HEATING

The following times are preset heating times that can be altered if desired.

6:00 a.m. to 8:30 a.m., 5:00 p.m. to 10 p.m.

Press the **M** button until  is displayed in the upper right corner of the screen and then enter the daily heating interval. Press  $\leftarrow$  and hold the arrow button for six seconds to display the daily timer settings. Maximum three heating periods per day.

- Press  $\leftarrow$  or  $\rightarrow$  to select hour or minute, press '+' or '-' to set the time.
- The minute indicator will increase/decrease by 15 minutes per press.
- Press  $\leftarrow$  and hold the button for three seconds or wait 10 seconds to save and exit the heating time setting.

## SETTING YOUR TARGET TEMPERATURE

Press the '+' or '-' button to increase or decrease the temperature based on the temperature setting you want.

- ECO means 2 °C lower than your desired temperature setting.  
ECO - means 4 °C lower.  
COMF+ means 2 °C higher.  
COMF++ means 4 °C higher.

To check your daily timer settings, press  $\leftarrow$ . If the heater needs to be switched off, you need to return to normal mode to switch it off.

## TIMER FOR WEEKLY HEATING

There are preset heating times that can be altered if desired.

From Monday to Friday 6:00 a.m. to 8:30 a.m., 5:00 p.m. to 10 p.m.

From Saturday to Sunday: 6:30 a.m. to 9:30 a.m., 11:00 a.m. to 1:00 p.m., 5:00 p.m. to 10:00 p.m

Press **M** until **W** is displayed in the upper right corner of the screen and then enter the weekly timer heating mode. Press  $\leftarrow$  and hold the button for six seconds to activate the weekly timer.

- Press  $\leftarrow$  or  $\rightarrow$  to move the cursor (flashing under-underline)
- Press the  $\leftarrow$  button in the corresponding weekly position to select the current setting (the symbol is highlighted) or to cancel (the symbol is displayed normally). Several days can be selected together.
- Press the  $\rightarrow$  button to move the cursor to the setting area for the time period. Press  $\leftarrow$  or  $\rightarrow$  to select hours or minutes. Press '+' or '-' to the desired time.
- Maximum three heating periods per day
- Each time the button is pressed, the number of minutes is increased / decreased by 15 minutes.
- Press the  $\leftarrow$  button to set the heating times for the selected day(s) and return to the weekly overview.
- Press and hold the button for three seconds or wait 10 seconds to save and exit the heating time setting. To check your weekly timer settings, press the  $\leftarrow$  and  $\rightarrow$  button. If the heater is to be switched off, you must return to normal control mode to switch it off.

## EXPANDED SETTINGS

In day and week mode, press **SSSA**. To switch off the heater when the heater is on during a preset heating period. To switch on the heater when the heater is off between preset heating times.

## CUSTOMISED START-UP CONTROL

Depending on the room temperature and the target temperature, the heater switches on automatically to heat the room to the set temperature at the set time. For example, if your timer is set to 6:00 p.m. and the temperature is set to 23 °C, the heater will switch on at 5:30 p.m. to ensure that the room is 23 °C at 6:00 p.m.

## OPEN WINDOW DETECTION

If the transmitter detects a rapid drop in room temperature, this is interpreted as an open window. A warning symbol is displayed and the heater is automatically switched off. After the indoor temperature has risen or a manual override of the warning has been made (by using the remote control), the unit returns to normal operation.

## RESETTING THE THERMAL CUT OUT



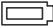
The appliance is fitted with an Electronic Safety Control (E.S.). This is a safety device, which switches off the fire if, for any reason, the appliance overheats, e.g. when covered. If the heater stops operating while the flame effect continues working normally, this indicates that the E.S. Control is in operation. The E.S. Control can only be re-set after the appliance has cooled down, and the appliance has been reset. Re-setting of the E.S. Control proceeds as follows:

1. Switch off the appliance (Manual On / Off switch) and leave it off for approximately 10 – 15 minutes.
2. Remove any obstruction to the fan heater outlet or fan blades etc. Make sure that the power supply is disconnected with the plug socket outlet while doing this.
3. Switch on the appliance and the E.S. Control will be re-set.
4. Ensure that the appliance is functioning correctly. If the E.S. Control doesn't operate again, the appliance should be checked by a competent electrician.

# MAINTENANCE

**WARNING!** Before any maintenance or cleaning of the exterior of the fireplace, the unit should be disconnected from the power supply until it is cool off.

## CHANGING THE REMOTE CONTROL BATTERIES

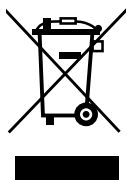
- When the batteries are fully charged, this symbol is displayed 
- When the batteries are half full, this symbol is displayed 
- When the batteries are empty and need to be replaced immediately, this battery symbol is displayed 
- Battery replacement is recommended after one year. The batteries are 1.5 V alkaline AAA batteries.
- Dispose of your old batteries at a suitable recycling facility.

## CLEANING THE FIREPLACE

You can clean the exterior of the fireplace with a soft, damp, lint-free cloth. Do not use cleaning or polishing products. To remove fingerprints or other marks on the front glass panel, use a soft, damp, lint-free cloth with a good quality household glass cleaner. The front glass panel should always be completely dried with a clean, lint-free cloth or paper towel.

**WARNING!** Abrasive cleaners should not be used on the glass panel. Liquids should not be sprayed directly onto any surface of the unit.

## DISPOSAL



Meaning of crossed – out wheeled dustbin: Electrical appliances should not be disposed as unsorted municipal waste. Separate collection facilities should be used in the disposal of electrical appliances. To have this appliance processed at the end of its useful life please contact WEEE Care Plc on 0844 8002004. The relevant producer number is WEE / MM3069AA.



This fire complies with the Safety Standards EN 60335-1 and EN 60335-2-30 which covers the essential requirements of the Low Voltage Directive 2014 / 35 / EU and the EMC standards EN 55014-1; EN 55014-2; EN 61000-3-2 and EN 61000-3-3 which covers the essential requirements of the European Electro Magnetic Compatibility 2014 / 30 / EU.



Batteries (rechargeable batteries) must not be disposed of in normal household waste, but must be handed in at appropriate collection points.

### WARNINGS:

- Never ignite batteries – risk of explosion.
- Never open, short-circuit or damage batteries as this may cause injury.

**Produkt:** Electric Fire EF172D – 175D  
**Modellnummer:** EF172D – 175D


**Vertrieb durch:** IN & OUT HOUSE GmbH  
 Landrat-Kaptain-Str. 51  
 52372 Kreuzau  
 Germany

**Mail:** [info@in-out-house.de](mailto:info@in-out-house.de)

# IMPORTANTI INFORMAZIONI SULLA SICUREZZA

- Leggere tutte le istruzioni prima di utilizzare questo apparecchio.
- Solo per uso in interni. Questo apparecchio non è adatto all'uso all'esterno della casa ed è adatto solo ad ambienti ben isolati o all'uso occasionale.
- **NON** utilizzare questo apparecchio nelle immediate vicinanze di una vasca da bagno, una doccia o una piscina.
- **NON** utilizzare questo caminetto come apparecchio autonomo. Deve essere sempre fissato alla cornice per caminetti indicata in questo manuale.
- Questo caminetto non deve essere collocato immediatamente sotto una presa di corrente.
- Questo apparecchio deve essere collegato a terra.
- Questo apparecchio non deve essere alimentato attraverso un dispositivo di commutazione esterno, come un timer, o collegato al circuito che viene acceso e spento a intervalli regolari dall'azienda erogatrice, al fine di evitare un pericolo dovuto al ripristino involontario dell'interruzione termica.
- Se il cavo di alimentazione è danneggiato, deve essere riparato dal produttore, dal suo centro di assistenza autorizzato o da un professionista.

**ATTENZIONE!** Per evitare il surriscaldamento, non coprire l'apparecchio e non ostruire la presa/l'uscita dell'aria.

-  Il pittogramma significa "**NON COPRIRE**".
- Per ridurre il rischio di incendio, tenere i tessuti, le tende o qualsiasi altro materiale infiammabile a una distanza minima di 1 metro dall'uscita dell'aria.
- Tenere il cavo di alimentazione lontano da superfici calde e condizioni di calore. Non posare il cavo di alimentazione davanti all'apparecchio.
- **NON** utilizzare questo caminetto in ambienti dove siano presenti fumi esplosivi (ad esempio benzina) o se si utilizzano solventi, colla, bombolette spray o vernici infiammabili, in quanto questi possono prendere fuoco.
- Questo apparecchio può essere utilizzato da bambini dagli 8 anni in su e da persone con ridotte capacità fisiche, sensoriali o mentali, o mancanza di esperienza e conoscenza, se hanno ricevuto una supervisione o istruzioni per usare l'apparecchio in modo sicuro e se comprendono i pericoli che ne derivano.
- I bambini e le persone vulnerabili devono essere sorvegliati in ogni momento quando utilizzano questo apparecchio, poiché alcune parti possono diventare molto calde e causare ustioni.
- **NON** utilizzare questo apparecchio in ambienti piccoli quando sono occu-



pati da persone non in grado di lasciare la stanza da sole, a meno che non sia fornita una supervisione costante.

- I bambini di età compresa tra i 3 e gli 8 anni devono accendere o spegnere l'apparecchio solo a condizione che sia stato posizionato o installato nella normale posizione di funzionamento prevista e che siano fornite le istruzioni e la supervisione per un uso sicuro dell'apparecchio.
- La pulizia e la manutenzione dell'utente non devono essere effettuate da bambini senza supervisione.
- I bambini non devono giocare con questo apparecchio.
- I bambini di età inferiore a 3 anni devono essere tenuti lontani, a meno che non siano continuamente sorvegliati.
- Mantenere la spina di alimentazione accessibile dopo l'installazione.
- **NON** utilizzare se vi sono segni visibili di danni all'apparecchio.

## SPECIFICHE TECNICHE

### MODELLO N.: EF172D – EF175D

Tensione di alimentazione: AC 220 – 240 V 50 Hz

Consumo massimo di energia: 2 KW

Potenza per effetto fiamma:

EF172D	EF173D	EF174D	EF175D
11,62 W	13,52 W	16,38 W	18,28 W

Pannello a pavimento con illuminazione LED:

EF172D	EF173D	EF174D	EF175D
2,88 W	2,88 W	4,32 W	4,32 W

Potenza per luce d'atmosfera: DC 12 V, Max 0 ,96 W, 0,08 A

**POTENZA TERMICA:**

Potenza termica nominale (Pnom): 2 KW

Potenza termica minima (indicativa) (Pmin): 1 KW

Potenza termica massima continua (Pmax): 2 KW

**CONSUMO DI ENERGIA ELETTRICA AUSILIARIA:**

Alla potenza termica nominale (elmax): 12,5 W

Alla potenza termica minima (elmin): 12,0 W

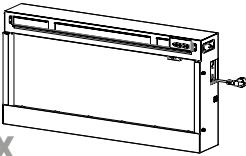

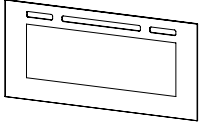

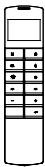
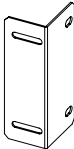

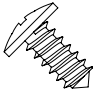
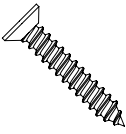
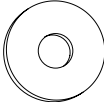
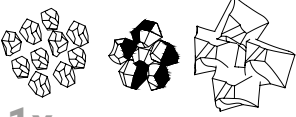

In modalità standby (elSB): < 0,5 W

<b>TIPO DI POTENZA TERMICA / REGOLAZIONE DELLA TEMPERATURA AMBIENTE</b>	
Potenza termica a singolo stadio e nessuna regolazione della temperatura ambiente	No
Due o più stadi manuali, nessuna regolazione della temperatura ambiente	No
Con termostato meccanico per la regolazione della temperatura ambiente	No
Con regolazione elettronica della temperatura ambiente	Si
Regolazione elettronica della temperatura ambiente più timer giornaliero	Si
Regolazione elettronica della temperatura ambiente più timer settimanale	Si
<b>ALTRE OPZIONI DI REGOLAZIONE</b>	
Regolazione della temperatura ambiente, con rilevamento di presenza	No
Regolazione della temperatura ambiente, con rilevamento finestra aperta	Si
Con opzione di regolazione della distanza	No
Con comando di avvio adattivo	Si
Con limitazione del tempo di funzionamento	No
Con sensore a lampadina nera	No

<b>PANNELLO DI CONTROLLO</b>	<b>RICEVITORE DEL TELECOMANDO</b>	<b>TRASMETTITORE DEL TELECOMANDO</b>
<b>HARDWARE:</b> RC01-041A01 <b>SOFTWARE:</b> V1	<b>HARDWARE:</b> RF290B V1.2	<b>FREQUENZA:</b> ASK/OOK 433.92 MHz <b>MASSIMA POTENZA DI TRASMISSIONE:</b> 10 mW <b>HARDWARE:</b> RF290A-TX-V1.3 <b>SOFTWARE:</b> RF290A_C_V0.6.0.hex

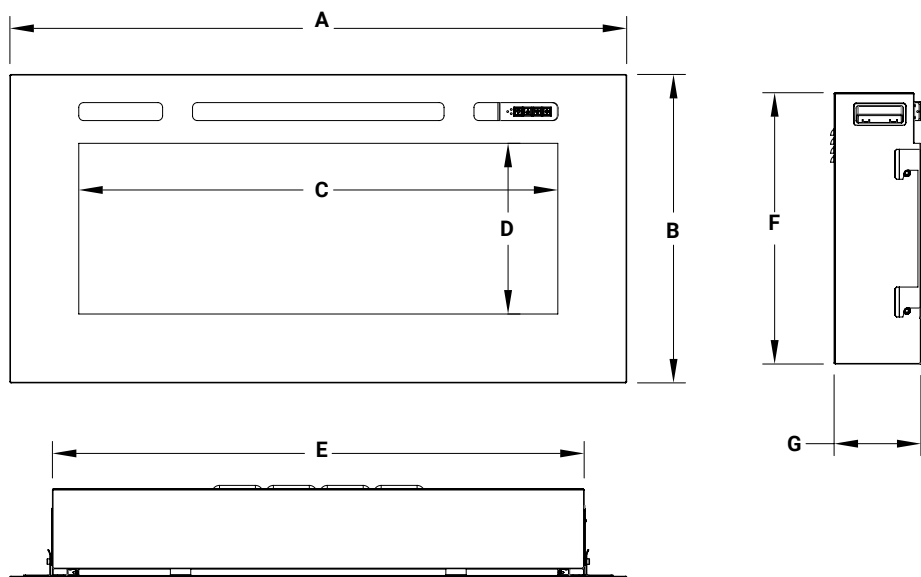
# COMPONENTI E HARDWARE

- Disimballare il caminetto con cautela, assicurarsi che l'apparecchio sia intatto senza segni di danni causati dal trasporto e che nessuna parte sia stata esposta all'acqua. In caso di dubbio, non utilizzare l'apparecchio e contattare un centro di assistenza autorizzato.
- Tenere gli involucri di plastica fuori dalla portata dei bambini.
- Conservare l'imballaggio originale in quanto potrebbe essere necessario in caso di reclamo concernente il funzionamento del prodotto.
- Controllare che tutte le parti siano state estratte dall'imballaggio.

 <p><b>1x</b></p>	 <p><b>1x</b></p>	 <p><b>1x</b></p>
<p>Unità camino</p>	<p>Istruzioni</p>	<p>Pannello in vetro</p>
 <p><b>2x</b></p>	 <p><b>1x</b></p>	 <p><b>2x</b></p>
<p>Batterie AAA</p>	<p>Telecomando</p>	<p>Staffe a L</p>
 <p><b>4x</b></p>	 <p><b>2x</b></p>	 <p><b>4x</b></p>
<p>Viti ST4 x 10</p>	<p>Viti ST3 x 8</p>	<p>Viti ST4 x 25</p>
 <p><b>4x</b></p>	 <p><b>1x</b></p>	 <p><b>1x</b></p>
<p>Rondelle</p>	<p>Pietra varia</p>	<p>Rami</p>

# DIMENSIONI DELL'APPARECCHIO

UNITÀ: mm



MODELL	A	B	C	D	E	F	G
EF172D	1030	515	800	285	888	453	145
EF173D	1230	515	1000	285	1088	453	145
EF174D	1530	515	1300	285	1388	453	145
EF175D	1730	515	1500	285	1588	453	145

# 1. ISTRUZIONI PER L' INSTALLAZIONE

## UTENSILI RICHIESTI:

Cacciavite

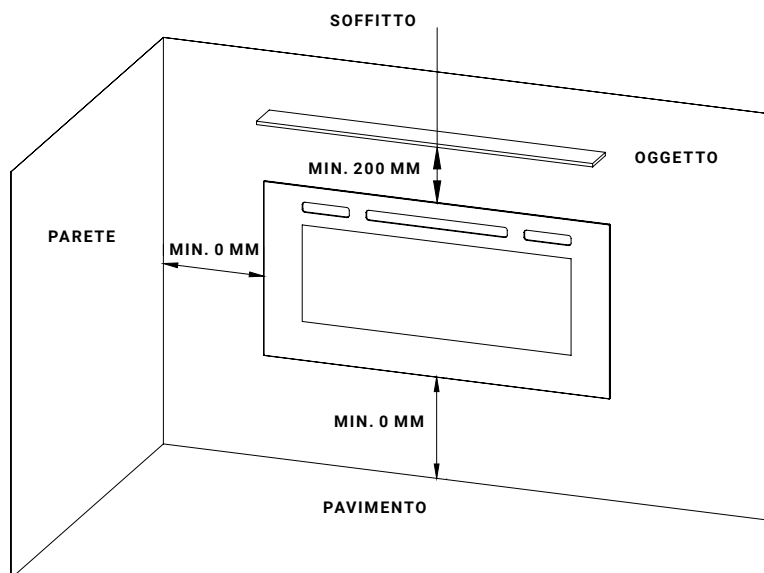
## IMPOSTAZIONE DELL'APPARECCHIO

Il vostro nuovo caminetto elettrico può essere installato praticamente ovunque nella vostra casa. Tuttavia, quando scegliete un luogo, assicuratevi di seguire le istruzioni generali.

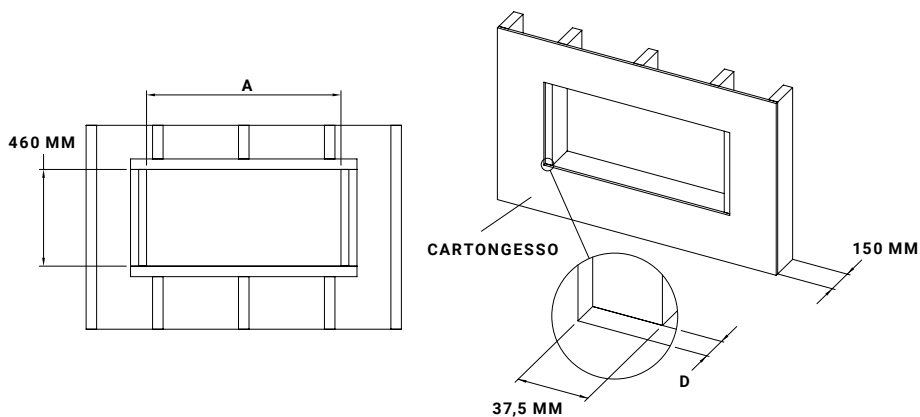
- Per risultati ottimali, installare al riparo dalla luce solare diretta.
- L'apparecchio deve essere collegato ad una presa elettrica con messa a terra e deve essere facilmente accessibile per consentire la disconnessione.

## 2. MONTAGGIO

2.1 Trovare un posto adatto per l'installazione. La distanza minima dal soffitto o da un oggetto deve essere di almeno 200 mm. La distanza minima dalla parte anteriore deve essere di almeno 900 mm. Scegliere un luogo vicino a una presa elettrica in modo che non sia necessaria una prolunga.

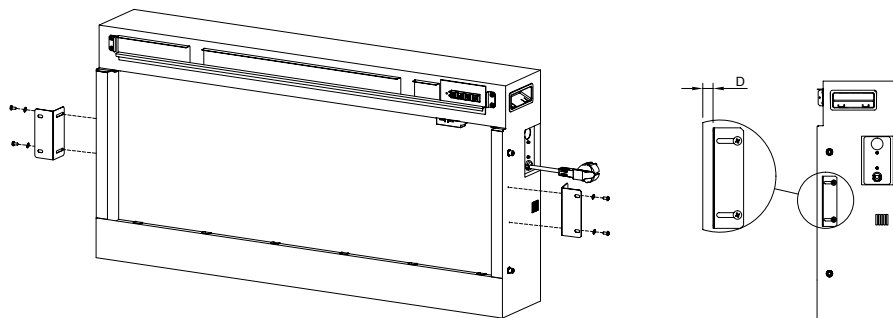


**2.2** Prendere come riferimento il modello EF173D. Preparare una parete con un'apertura intelaiata larga 1125 mm e alta 460 mm. Assicurarsi che la larghezza del blocco di legno su entrambi i lati a cui è stato fissato il caminetto sia di 76 mm. Assicurarsi che la larghezza del blocco di legno esposto sia di circa 37,5 mm su entrambi i lati dopo la finitura del cartongesso. Misurare la profondità D dalla superficie del cartongesso al blocco di legno e annotarla.



MODELLO	EF172D	EF173D	EF174D	EF175D
A	925	1125	1425	1625

**2.3** Utilizzare le due staffe di montaggio per fissare le staffe di montaggio alle pareti laterali sinistra e destra mediante le quattro viti ST4 x 10 e le quattro rondelle. Assicurarsi che la distanza tra le staffe di montaggio e la superficie del caminetto sia uguale a D per garantire che la superficie del caminetto non sia inferiore alla superficie del cartongesso.



## 2.4 Esistono due tipi di collegamenti elettrici

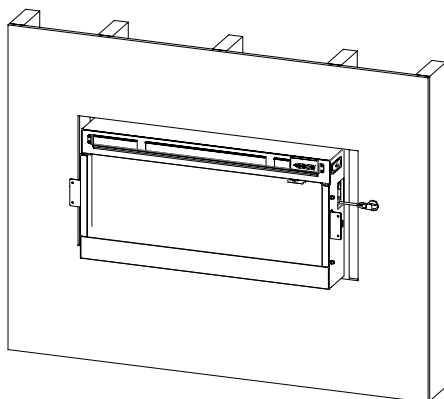
### A. INSTALLAZIONE PRESA ELETTRICA

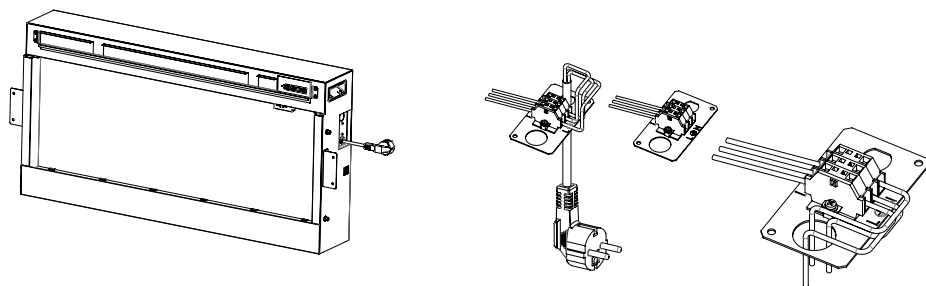
Tirare il cavo di alimentazione attraverso il foro e collegarlo alla presa elettrica. Quindi far scorrere il dispositivo parallelamente nel muro. Se si utilizza una presa con messa a terra, il cavo di alimentazione può passare dietro al dispositivo. Se il cavo non è abbastanza lungo per raggiungere una presa elettrica, è possibile utilizzare una prolunga con messa a terra di almeno 14 AWG.

### B. INSTALLAZIONE CAVO

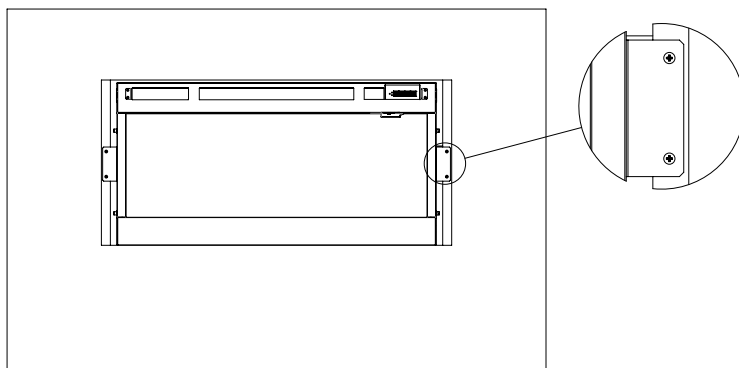
Se è necessario cablare questo dispositivo, un elettricista qualificato può rimuovere il collegamento del cavo e collegare il dispositivo direttamente alla linea di connessione domestica. Il dispositivo deve essere collegato elettricamente e messo a terra in conformità con le normative locali.

1. Rimuovere la connessione del cavo.
2. Collegare a un circuito da 220 – 240 volt, 50 Hz, 20 amp adeguatamente messo a terra.
3. Assicurarci che tutte le connessioni dei blocchi di distribuzione siano serrate.
4. Rimontare il coperchio e le viti di fissaggio.





**2.5** Fissare le quattro viti ST4 x 25 al blocco di legno. Assicurarsi che la parte anteriore del caminetto non sia inferiore alla superficie della parete.

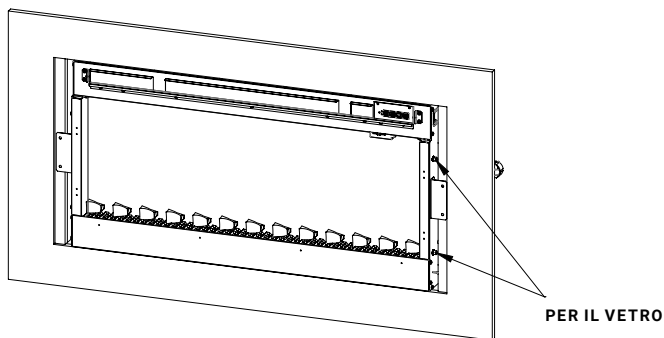


**2.6** Sistemare con cautela il letto di combustione. Il dispositivo viene fornito con 2 opzioni di effetto carburante.

### **A. EFFETTO VETRO CRISTALLO**

Distribuire uniformemente i piccoli cristalli dall'effetto vetro sulla vaschetta a pavimento. Non è necessario utilizzare tutti i cristalli in dotazione. Posizionare, a proprio piacimento, i cristalli grandi dall'effetto vetro su tutta la vaschetta a pavimento.

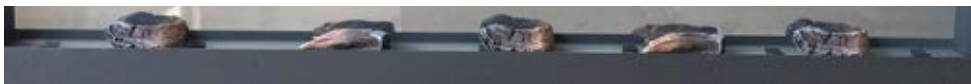




## B. EFFETTO LEGNA

Per ottenere il corretto effetto fiamma i ciocchi di legno devono essere posizionati secondo le seguenti istruzioni. Le seguenti varianti coprono tutti i modelli. A pagina 58 troverete un elenco dei rispettivi contenuti di tutti i modelli. I ciocchi di legno non sono etichettati singolarmente, i numeri sono solo a scopo informativo.

Posizionare i ciocchi piccoli sulla vaschetta a pavimento come mostrato.



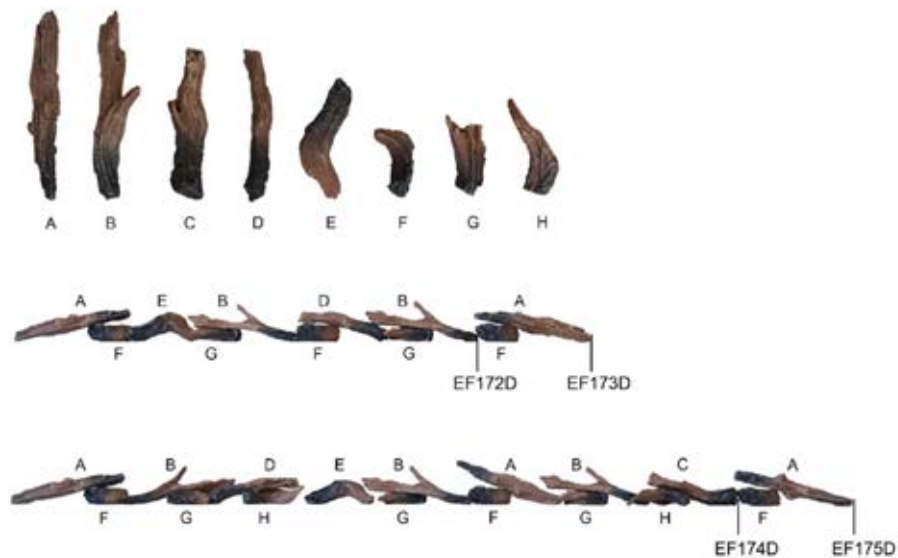
Posizionare i ciocchi medi sulla vaschetta a pavimento come mostrato.



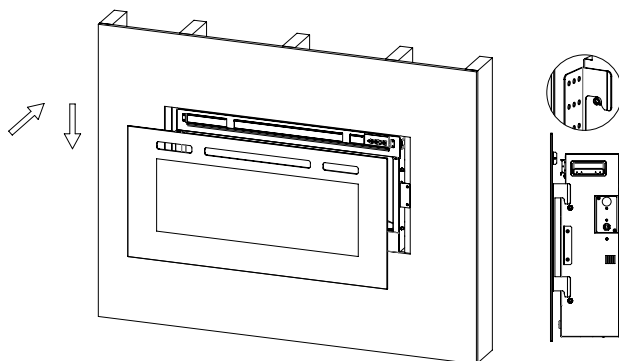
Posizionare i piccoli cristalli chiari e scuri (quantità: 2:1) tra i ciocchi di legno.



MODELLO	MEDIO					PICCOLO			TOTALE
	A	B	C	D	E	F	G	H	
EF172D	1	2	–	1	1	2	2	–	9
EF173D	2	2	–	1	1	3	2	–	11
EF174D	2	3	1	1	1	2	3	2	15
EF175D	3	3	1	1	1	3	3	2	17

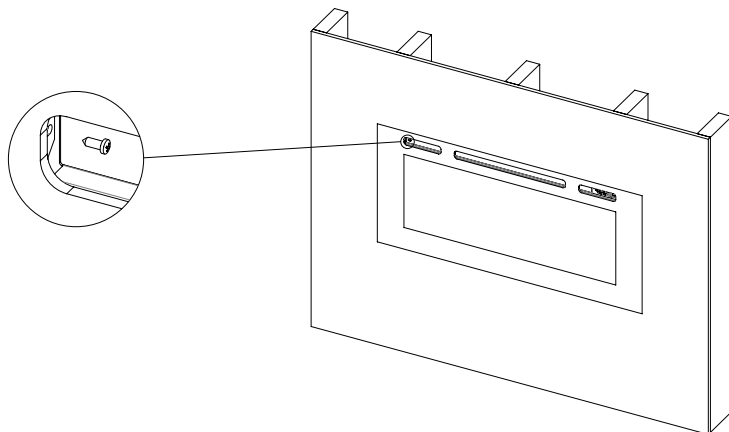


**2.7** Posizionare con cautela entrambi i ganci del pannello anteriore sulla camera di combustione.



**AVVERTENZA:** Affinché il pannello di controllo funzioni correttamente, assicurarsi che il vetro sia completamente fissato al caminetto.

**2.8** Avvitare le due viti ST3 x 8 nei fori filettati sulla lastra di vetro. Controllare l'allineamento della lastra di vetro e serrare saldamente le viti.



# ISTRUZIONI PER L'USO

## 1. GENERALE

**ATTENZIONE!** Non mettere in funzione l'apparecchio se è danneggiato o non funziona correttamente. Se si sospetta che l'apparecchio sia danneggiato o non funzioni correttamente, chiamare un tecnico dell'assistenza qualificato per ispezionare l'apparecchio, e sostituire eventuali parti dell'impianto elettrico se necessario, prima del riutilizzo.

**ATTENZIONE!** Per ridurre il rischio di incendio, tenere i tessuti, le tende o qualsiasi altro materiale infiammabile ad una distanza minima di 1 metro dall'uscita dell'aria.

- **ASSICURARSI** che la spina si inserisca saldamente nella presa di corrente. Collegamenti difettosi alla presa a muro o spine allentate possono causare il surriscaldamento della presa di corrente.
- **NON** scollegare l'alimentazione di rete mentre l'apparecchio è in funzione. Utilizzare le funzioni del telecomando per spegnere il caminetto e assicurarsi che l'interruttore principale sia in posizione Off prima di scollegare.

### PREPARAZIONE PRIMA DELL'USO

- L'apparecchio può essere azionato sia con il telecomando che con i comandi manuali sull'apparecchio.  
Vedi capitolo: Azionamento manuale

**NOTA:** Per utilizzare sia le funzioni remote che quelle manuali, l'interruttore on/off manuale deve essere in posizione 'ON'. Per evitare che il prodotto diventi troppo caldo, c'è un ritardo di 10 secondi all'accensione del riscaldatore e un ritardo di 10 secondi allo spegnimento della ventola del riscaldatore.

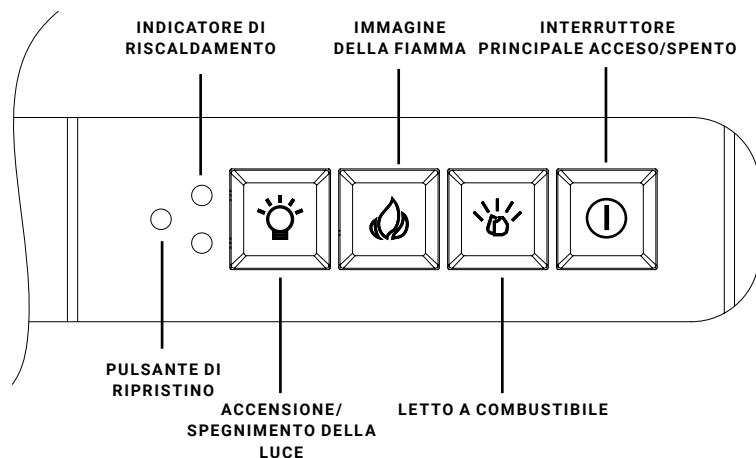
### BATTERIE

- Assicurarsi che le batterie del telecomando siano nuove e inserite correttamente.

## INTERRUTTORE DI ALIMENTAZIONE PRINCIPALE

- L'interruttore di alimentazione di rete si trova sul pannello di controllo situato sul lato destro della scatola del riscaldatore.
- Mettere su ON (–) prima di azionare i comandi a distanza o manuali.
- Un lungo bip segnala che il caminetto è pronto all'uso.

## 2. PANNELLO DI CONTROLLO MANUALE

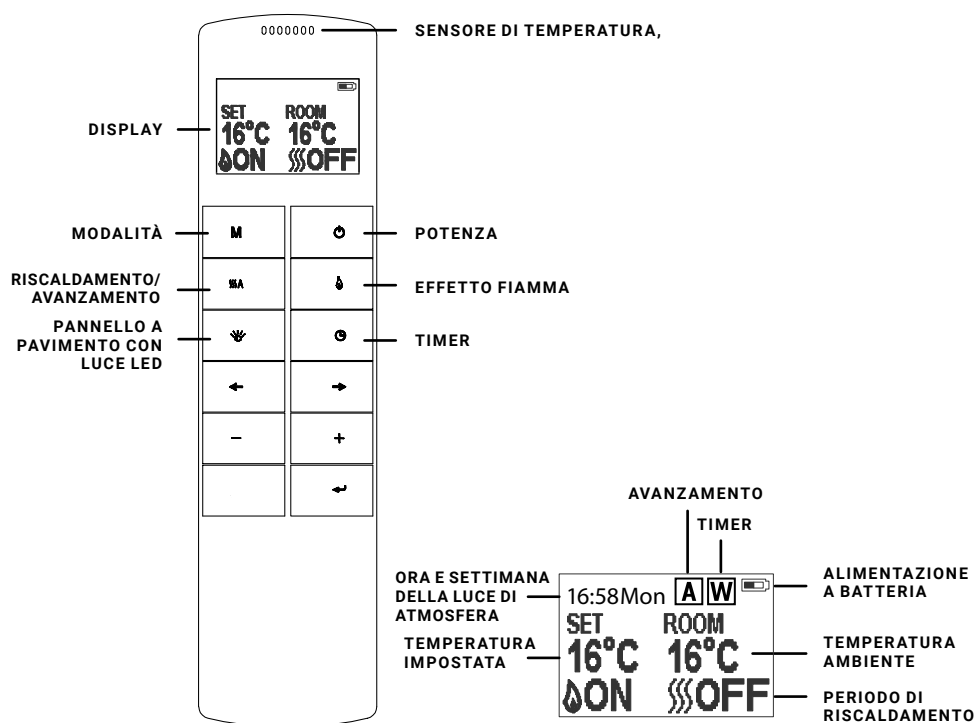


**AVVERTENZA:** I tasti manuali controllano le funzioni di base, ma non tutti i controlli. Utilizzare il telecomando per eseguire tutte le funzioni.

- I tasti manuali si trovano nella parte inferiore destra del dispositivo.
- Premere il tasto "POWER ON / OFF" per accendere o spegnere il dispositivo. Questo pulsante deve essere acceso per una delle funzioni compreso il telecomando.
- Premere "LIGHTS ON / OFF" per accendere o spegnere contemporaneamente sia la fiamma che la luce d'atmosfera.
- Premere il pulsante "FLAME" per selezionare il colore della fiamma (3 tipi) o per tornare in posizione OFF.
- Premere il pulsante "LETTO A COMBUSTIBILE" per selezionare il colore della luce di atmosfera (13 tipi), la modalità ciclo del colore o tornare alla posizione OFF.
- Premere il tasto "RESET" per ristabilire la comunicazione tra il telecomando e il dispositivo.

**AVVERTENZA:** Se l'interruttore è impostato su OFF, il telecomando del dispositivo perde la memoria per tutte le impostazioni delle funzioni. Se il telecomando è scarico o se vengono sostituite le batterie, solo la funzione fiamma perde la sua memoria e questo non influisce sulle impostazioni del timer. Tuttavia, potrebbe essere necessario reimpostare nuovamente l'orario.

### 3. TELECOMANDO





**AVVERTENZA:** Questo è un telecomando termostatico. Il telecomando deve trovarsi nella stessa stanza del caminetto e su una superficie piana. Il telecomando deve essere posizionato lontano dal caminetto in modo che l'aria calda non influenzi la lettura termostatica.

La frequenza di comunicazione tra il dispositivo e il telecomando è già stata preimpostata. Se non è possibile utilizzare il telecomando con il dispositivo, seguire le istruzioni "Stabilire la comunicazione tra il telecomando e il dispositivo", per impostare nuovamente la connessione.


## MODALITÀ STANDBY DEL TELECOMANDO

Lo schermo indica la modalità standby del telecomando.


## ACCENSIONE/SPEGNIMENTO

Premere questo tasto  per attivare e disattivare l'effetto fiamma e il riscaldatore. Premere questo pulsante  per attivare/disattivare l'effetto fiamma, in modalità timer giornaliero e settimanale.


## EFFETTO FIAMMA

Premere per  visualizzare la schermata di impostazione dell'effetto fiamma. Premere i pulsanti '←' e '→' per selezionare l'effetto fiamma a 3 stadi. Premere i pulsanti '+' e '-' per selezionare i 5 livelli di luminosità dell'effetto fiamma e l'impostazione di spegnimento.

## LETTO A COMBUSTIBILE

Premere il pulsante  per visualizzare la schermata per l'impostazione della luce LED nel pannello a pavimento. Premere i tasti ← e → per alternare i 13 colori della luce LED o selezionare una modalità ciclo del colore. Premere i tasti '+' e '-' per selezionare i 5 livelli di luminosità della luce per l'illuminazione.


## MODALITÀ NORMALE


La modalità di controllo normale è l'impostazione di fabbrica. In caso contrario, premere il tasto **M** finché non viene visualizzato il logo **N** nell'angolo superiore dello schermo. Premere i tasti '+' e '-' per impostare la temperatura da 17 °C a 25 °C in due intervalli. Premere il tasto  per accendere e spegnere il riscaldamento. Nella parte inferiore dello schermo viene visualizzata la modalità ON e OFF.

**NOTA:** È normale che il termoventilatore smetta di funzionare per un po'. Ciò accade perché la temperatura ambiente è uguale o superiore alla temperatura impostata sul telecomando. Se la fiamma è accesa il display del riscaldamento si spegnerà dopo 10 secondi. Se si utilizza solo la funzione di riscaldamento il display del riscaldamento rimane acceso.

## TIMER

**NOTA:** Questa impostazione vale solo per la modalità normale. Ciò consente al dispositivo di passare alla modalità standby dopo un certo periodo di tempo.

Premere il pulsante  per passare dalle impostazioni OFF e da 0,5 ore a 9 ore. Sullo schermo appariranno il logo del timer e l'orario. Il riscaldamento deve essere in posizione ON. Il riscaldamento può essere azionato automaticamente con il timer giornaliero e il timer settimanale sul telecomando. Impostare giorno, ora e temperatura desiderata.


Premere il tasto  per attivare il telecomando. Tenere premuto il pulsante **M** per 3 secondi per accedere alla schermata delle impostazioni. Premere i tasti ← e → per selezionare il giorno, l'ora o la temperatura desiderata. La funzione selezionata viene evidenziata. Premere il tasto '+' e '-' per impostare il valore.

- Tempo: Sistema di 24 ore
- Selezionare la temperatura selezionata di 15 – 25 °C.
- Unità di temperatura: °C, °F

### TIMER PER IL RISCALDAMENTO GIORNALIERO

I seguenti orari sono orari di riscaldamento preimpostati che possono essere modificati a piacere.

06:00 – 08:30, 17:00 – 22:00

Premere il pulsante **M** finché non viene visualizzato nell'angolo  in alto a destra dello schermo, quindi immettere l'intervallo di riscaldamento giornaliero. Per accedere alle impostazioni del timer giornaliero tenere premuto il tasto ← freccia per 6 secondi. Massimo tre tempi di riscaldamento al giorno.

- Premere ← o → per selezionare l'ora o i minuti, premere "+" o "-" per impostare l'orario.
- Ad ogni tocco, la lancetta dei minuti viene aumentata / diminuita di 15 minuti.
- Tenere premuto il tasto ← per 3 secondi o attendere 10 secondi per memorizzare e terminare l'impostazione dei tempi di riscaldamento.



## IMPOSTAZIONE DELLA TEMPERATURA NOMINALE

- Premere il tasto "+" o "-" per aumentare o diminuire la temperatura in base all'impostazione della temperatura desiderata.
- ECO significa 2 °C in meno rispetto all'impostazione della temperatura desiderata.  
ECO - significa 4 °C in meno.  
COMF + significa 2 °C in più.  
COMF + significa 4 °C in più.

Per controllare le impostazioni del timer giornaliero, premere  $\leftarrow$ . Quando il riscaldamento deve essere spento, è necessario riportarlo alla modalità normale.

## TIMER PER IL RISCALDAMENTO SETTIMANALE

Ci sono orari di riscaldamento preimpostati che possono essere modificati a piacere.


Da lunedì a venerdì: 06:00 – 08:30, 17:00 – 22:00

Da sabato a domenica: 06:30 – 09:30, 11:00 – 13:00, 17:00 – 22:00

Premere **M** finché non viene visualizzato nell'angolo in alto **W** a destra dello schermo, quindi immettere la modalità di riscaldamento settimanale. Tenere premuto il tasto  $\leftarrow$  per 6 secondi per attivare il timer settimanale.

- Premere  $\leftarrow$  o  $\rightarrow$  per muovere il cursore (sottolineatura lampeggiante). Premere il tasto  $\leftarrow$  nella posizione della settimana corrispondente per selezionare l'impostazione corrente (il simbolo è evidenziato) o per annullare (il carattere viene indicato normalmente). È possibile selezionare più giorni contemporaneamente.
- Premere il tasto  $\rightarrow$  per spostare il cursore nell'area di impostazione per il periodo di tempo. Premere  $\leftarrow$  o  $\rightarrow$  per selezionare le ore o i minuti. Premere '+' o '-' fino all'orario desiderato.
- Massimo 3 tempi di riscaldamento al giorno
- Ad ogni tocco del tasto il numero di minuti aumenta / diminuisce di 15 minuti.
- Premere il tasto  $\leftarrow$  per impostare i tempi di riscaldamento per il/i giorno/i selezionato/i e per tornare alla panoramica settimanale.
- Tenere premuto il tasto per 3 secondi o attendere 10 secondi per memorizzare o terminare l'impostazione dei tempi di riscaldamento. Premere i tasti  $\leftarrow$  e  $\rightarrow$  per controllare le impostazioni del timer settimanale. Se si desidera che il riscaldamento si spenga, è necessario riportarlo alla modalità di controllo normale.

## ALTRE IMPOSTAZIONI

Nelle modalità giorno e settimana, premere . Per spegnere il riscaldamento quando questo è acceso durante un periodo di riscaldamento preimpostato. Per accendere il riscaldamento quando questo è spento tra orari di riscaldamento preimpostati.

## CONTROLLO DI AVVIO ADATTATO


Per riscaldare l'ambiente alla temperatura impostata, all'orario impostato, il riscaldamento si accende automaticamente in base alla temperatura ambiente e alla temperatura nominale. Se il vostro timer, ad esempio, è impostato alle 18:00 e la temperatura a 23 °C, il riscaldamento si accenderà alle 17:30 per garantire che l'ambiente alle 18:00 abbia raggiunto i 23 °C.

## RICONOSCIMENTO FINESTRA APERTA

Se il trasmettitore rileva un rapido calo della temperatura ambiente, questa è considerata come finestra aperta. Viene visualizzato il simbolo di avvertenza e il riscaldamento si spegne automaticamente. Dopo che la temperatura interna è aumentata o se l'avviso è stato ignorato manualmente (tramite telecomando), il dispositivo torna allo stato di funzionamento normale.

## STABILIRE LA COMUNICAZIONE TRA IL TELECOMANDO E IL DISPOSITIVO.

Quando si passa a un nuovo telecomando o se il dispositivo non può più essere controllato dal telecomando, eseguire le seguenti operazioni prima della programmazione.

1. Tenere premuto il tasto reset per 3 secondi (potrebbe essere necessaria la punta di una penna) finché il dispositivo non emette tre brevi segnali acustici, quindi rilasciare il tasto.
2. Premere il tasto  sul telecomando. La programmazione è terminata non appena il dispositivo emette un segnale acustico lungo.

È necessario il ripristino della programmazione del telecomando quando il dispositivo e/o il telecomando non funzionano correttamente.

- Aprire il vano posteriore del telecomando.
- Premere il tasto reset sul telecomando
- Seguire i punti 1 e 2 in questa sezione.

## **RIPRISTINO DELL'INTERRUZIONE TERMICA**




L'apparecchio è dotato di un comando elettronico di sicurezza (E.S.). Si tratta di un dispositivo di sicurezza che spegne il caminetto se, per qualsiasi motivo, l'apparecchio si surriscalda, ad esempio quando è coperto. Se il riscaldatore smette di funzionare mentre l'effetto fiamma continua a funzionare normalmente, vuol dire che il comando E.S. è in funzione. Il comando E.S. può essere reimpostato solo dopo che l'apparecchio si è raffreddato ed è stato resettato. La procedura di reimpostazione del comando E.S. è la seguente:

1. Spegnere l'apparecchio (interruttore manuale On / Off) e lasciarlo spento per circa 10 – 15 minuti.
2. Rimuovere qualsiasi ostruzione dell'uscita del ventilatore o delle pale del ventilatore ecc. Prima di farlo, assicurarsi che la spina sia scollegata dall'alimentazione elettrica.
3. Accendere l'apparecchio e il comando E.S. verrà reimpostato.
4. Assicurarsi che l'apparecchio funzioni correttamente. Se il comando E.S. non funziona di nuovo, l'apparecchio deve essere controllato da un elettricista competente.

# MANUTENZIONE

**ATTENZIONE!** Prima di effettuare qualsiasi manutenzione o pulizia dell'esterno del caminetto, l'unità deve essere scollegata dall'alimentazione elettrica fino a quando non si raffredda.

## SOSTITUZIONE DELLE BATTERIE DEL TELECOMANDO

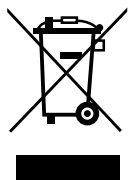
- Quando le batterie sono completamente cariche, viene visualizzato questo simbolo 
- Quando le batterie sono metà cariche, viene visualizzato questo simbolo 
- Quando le batterie sono scariche e devono essere sostituite immediatamente, viene visualizzato questo simbolo della batteria 
- Si consiglia di sostituire le batterie dopo un anno. Le batterie sono batterie AAA alcaline da 1,5 V.
- Smaltire le batterie scariche in un idoneo impianto di riciclaggio.

## PULIZIA DEL CAMINO

L'esterno del caminetto si può pulire con un panno morbido umido, che non lascia pelucchi. Non utilizzare prodotti per la pulizia o la lucidatura. Per rimuovere le impronte digitali o altri segni dal pannello di vetro anteriore, utilizzare un panno morbido umido che non lascia pelucchi con un buon detergente per vetri per la casa. Il pannello di vetro anteriore va sempre asciugato completamente con un panno pulito che non lascia pelucchi o con del pannocarta.

**ATTENZIONE!** Non usare detergenti abrasivi sul pannello di vetro. I liquidi non devono essere spruzzati direttamente su nessuna superficie dell'apparecchio.

## SMALTIMENTO



Significato del pittogramma con la pattumiera con le ruote barrata: gli apparecchi elettrici non devono essere smaltiti insieme ai rifiuti urbani indifferenziati. Gli apparecchi elettrici devono essere conferiti nei centri di raccolta differenziata. Per processare questo apparecchio al termine della sua vita utile contattare WEEE Care Plc al numero 0844 8002004. Il numero del produttore è WEE/MM3069AA.



Questo caminetto è conforme alle norme di sicurezza EN 60335-1 e EN 60335-2-30 che coprono i requisiti essenziali della direttiva 2014/35/UE bassa tensione e le norme EMC EN 55014-1; EN 55014-2; EN 61000-3-2 ed EN 61000-3-3 che coprono i requisiti essenziali della direttiva europea 2014/30/UE compatibilità elettromagnetica.



Le batterie (batterie ricaricabili) non devono essere smaltite nei normali rifiuti domestici, ma devono essere consegnate negli appositi punti di raccolta.

### AVVERTENZE:


- Non dare mai fuoco alle batterie – rischio di esplosione.
- Non aprire, cortocircuitare o danneggiare mai le batterie, poiché ciò può provocare lesioni.

**Prodotto:** Caminetto Elettrico EF172D – 175D  
**Modello n.:** EF172D – 175D

**Distributore:** IN & OUT HOUSE GmbH  
 Landrat-Kaptain-Str. 51  
 52372 Kreuzau  
 Germania

**E-mail:** [info@in-out-house.de](mailto:info@in-out-house.de)

# INFORMATIONS IMPORTANTES SUR LA SÉCURITÉ

- Lisez toutes les instructions avant d'utiliser cet appareil.
- Pour une utilisation à l'intérieur uniquement. Cet appareil n'est pas adapté à l'utilisation à l'extérieur de la maison et ne convient qu'aux pièces bien isolées ou pour une utilisation occasionnelle.
- **N'UTILISEZ PAS** cet appareil dans les environs immédiats d'un bain, d'une douche ou d'une piscine.
- **N'UTILISEZ PAS** ce feu comme un appareil autonome. Il doit toujours être fixé sur le manteau de cheminée indiqué dans ce manuel.
- Ce feu **NE DOIT PAS** être situé immédiatement sous une prise de courant.
- Cet appareil doit être mis à la terre.
- Cet appareil **NE DOIT PAS** être alimenté par un dispositif de commutation externe, tel qu'une minuterie, ou connecté à un circuit régulièrement mis en marche et arrêté par le fournisseur d'énergie afin d'éviter tout danger dû à la réinitialisation par inadvertance du disjoncteur thermique.
- Si le cordon d'alimentation est endommagé, il doit être réparé par le fabricant, son centre de service agréé ou un professionnel.
-  Le symbole dans le marquage signifie "**NE PAS COUVRIR**".

**AVERTISSEMENT !** Afin d'éviter toute surchauffe, ne laissez pas l'appareil couvert ou l'entrée / sortie d'air obstruée.

- Pour réduire les risques d'incendie, gardez les textiles, les rideaux ou tout autre objet inflammable à une distance minimale de 1 mètre de la sortie d'air.
- Tenez le cordon d'alimentation éloigné des surfaces chaudes et de la chaleur. Ne faites pas passer le cordon d'alimentation devant l'appareil.
- N'utilisez pas ce feu dans des pièces où il y a des fumées explosives (par exemple l'essence), ou si vous utilisez des solvants, de la colle, des aérosols ou des peintures inflammables, car celles-ci peuvent prendre feu.
- Cet appareil peut être utilisé par les enfants âgés de 8 ans et plus et les personnes dont les capacités physiques, sensorielles ou mentales sont réduites ou qui n'ont pas l'expérience et les connaissances si elles ont été supervisées ou instruites concernant l'utilisation de l'appareil en toute sécurité et comprendre les risques encourus.
- Les enfants et les personnes vulnérables doivent être surveillés à tout moment lorsqu'ils utilisent cet appareil, car certaines parties peuvent devenir très chaudes et provoquer des brûlures.

- N'utilisez pas cet appareil dans de petites pièces lorsqu'elles sont occupées par des personnes incapables de quitter la chambre par elles-mêmes, à moins qu'elles ne soient constamment surveillées.
- Les enfants âgés de 3 à 8 ans ne doivent allumer / éteindre l'appareil qu'à condition qu'il ait été placé ou installé dans sa position de fonctionnement normale et que des instructions et un contrôle concernant l'utilisation sûre de l'appareil ait été donnés.
- Le nettoyage et l'entretien par l'utilisateur ne doivent pas être effectués par des enfants sans surveillance.
- Cet appareil ne doit pas être utilisé par des enfants.
- Les enfants de moins de 3 ans doivent être tenus à l'écart, à moins qu'ils ne soient surveillés en permanence.
- Gardez la fiche d'alimentation accessible après l'installation.
- N'utilisez pas l'appareil s'il présente des signes visibles d'endommagement.

## SPÉCIFICATIONS TECHNIQUES

### NUMÉRO DE MODÈLE : EF172D – EF175D

Tension d'alimentation : AC 220 – 240V 50 Hz

Consommation électrique maximale : 2 KW

Puissance pour l'effet de flamme :

EF172D	EF173D	EF174D	EF175D
11,62 W	13,52 W	16,38 W	18,28 W

Socle éclairé par LED :

EF172D	EF173D	EF174D	EF175D
2,88 W	2,88 W	4,32 W	4,32 W

Puissance pour la lumière d'ambiance : DC 12 V, Max 0 ,96 W, 0,08 A

## PRODUCTION DE CHALEUR

Rendement thermique nominal (P<sub>nom</sub>) : 2 KW

Rendement thermique minimal (indicatif) (P<sub>min</sub>) : 1 KW

Rendement thermique continu maximal (P<sub>max</sub>) : 2 KW

## CONSOMMATION D'ÉLECTRICITÉ AUXILIAIRE

Rendement thermique nominal (e<sub>lmax</sub>) : 12,5 W

Rendement thermique minimal (e<sub>lmin</sub>) : 12,0 W

En mode veille (e<sub>lSB</sub>) : < 0,5 W

TYPE DE SORTIE DE CHALEUR / CONTRÔLE DE LA TEMPÉRATURE DE LA PIÈCE	
Production de chaleur à un seul étage et pas de contrôle de la température ambiante	Non
Deux ou plusieurs étapes manuelles, pas de contrôle de la température ambiante	Non
Avec thermostat mécanique Contrôle de la température ambiante	Non
Avec contrôle électronique de la température ambiante	Oui
Contrôle électronique de la température ambiante et minuterie journalière	Oui
Contrôle électronique de la température ambiante et minuterie hebdomadaire	Oui
AUTRES OPTIONS DE CONTRÔLE	
Contrôle de la température ambiante, avec détection de présence	Non
Contrôle de la température ambiante, avec détection de fenêtre ouverte	Oui
Avec option de contrôle à distance	Non
Avec contrôle adaptatif du démarrage	Oui
Avec limitation du temps de travail	Non
Avec capteur d'ampoule noire	Non

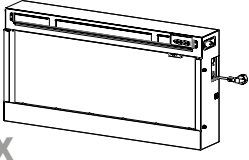

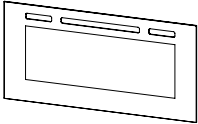

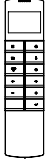


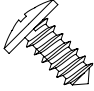
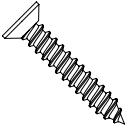
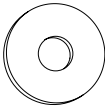
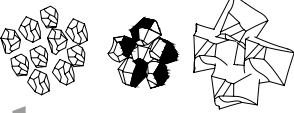

CARTE DE CONTRÔLE	RÉCEPTEUR DE TÉLÉCOMMANDE	ÉMETTEUR DE TÉLÉCOMMANDE
<b>MATÉRIEL :</b> RC01-041A01 <b>LOGICIELS :</b> V1	<b>MATÉRIEL :</b> RF290B V1.2	<b>FRÉQUENCE :</b> ASK/OOK 433.92 MHz <b>PUISSANCE D'ÉMISSION MAXIMALE :</b> 10 mW <b>MATÉRIEL :</b> RF290A-TX-V1.3 <b>LOGICIELS :</b> RF290A_C_V0.6.0.hex

## LES PIÈCES ET LE MATÉRIEL

- Déballez soigneusement le feu, s'assurer que l'appareil est intact avec aucun signe de dommage causé par le transport et qu'aucune pièce n'a été exposée à l'eau. En cas de doute, n'utilisez pas l'appareil et contactez un centre de service.
- Gardez les emballages plastiques hors de portée des enfants.

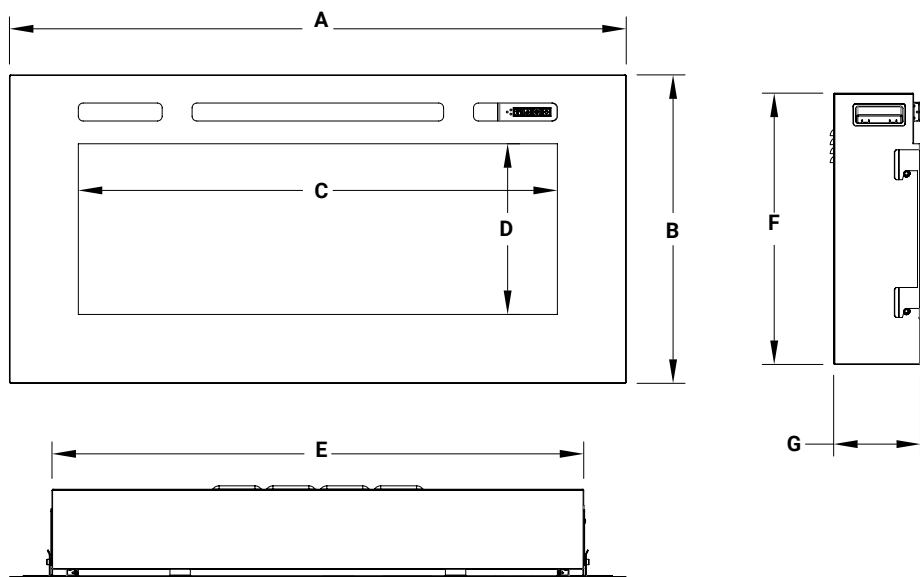


- Conservez l'emballage d'origine, car il peut être nécessaire en cas de plainte de service concernant le produit.
- Vérifiez que toutes les pièces sont retirées de l'emballage.

<p>1x</p> 	<p>1x</p> 	<p>1x</p> 
Unité de cheminée	Mode d'emploi	Vitre
<p>2x</p> 	<p>1x</p> 	<p>2x</p> 
Piles AAA	Télécommande	Support en L
<p>4x</p> 	<p>2x</p> 	<p>4x</p> 
Vis ST4 x 10	Vis ST3 x 8	Vis ST4 x 25
<p>4x</p> 	<p>1x</p> 	<p>1x</p> 
Rondelles plates	Mélange de pierres	Bûches

# DIMENSIONS DE L'APPAREIL

UNITÉ : mm



MODÈLE	A	B	C	D	E	F	G
EF172D	1030	515	800	285	888	453	145
EF173D	1230	515	1000	285	1088	453	145
EF174D	1530	515	1300	285	1388	453	145
EF175D	1730	515	1500	285	1588	453	145

# INSTRUCTIONS D'INSTALLATION

## OUTILS NÉCESSAIRES :

Perforateur, marteau et tournevis

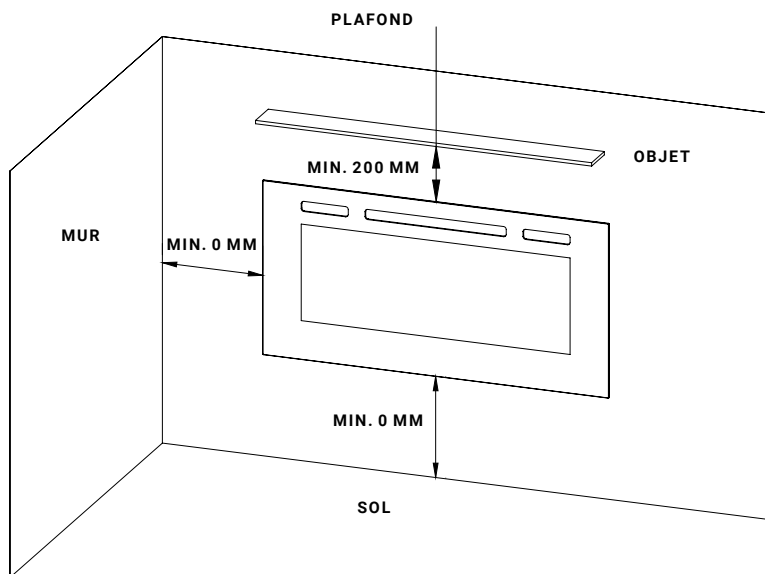
## 1. LA MISE EN PLACE DE L'APPAREIL

Votre nouvelle cheminée électrique peut être installée pratiquement n'importe où dans votre maison. Toutefois, lorsque vous choisissez un emplacement, assurez-vous que les instructions générales sont suivies.

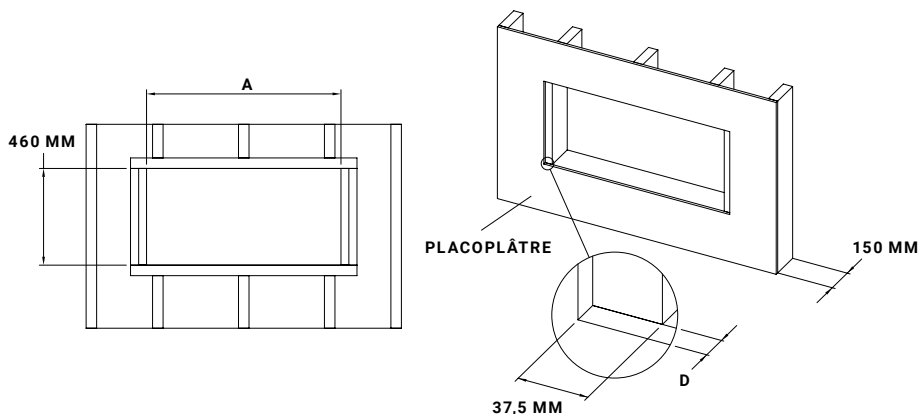
- Pour de meilleurs résultats, installez l'appareil à l'abri de la lumière directe du soleil.
- L'appareil doit être branché à une prise électrique mise à la terre et il doit être facilement accessible pour permettre la déconnexion.

## 2. MONTAGE

**2.1** Trouvez un endroit approprié pour l'installation. La distance minimale par rapport au plafond ou à tout objet doit être d'au moins 200 mm. La distance minimale à l'avant doit être d'au moins 900 mm. Choisissez un emplacement proche d'une prise électrique afin de ne pas devoir recourir à une rallonge.

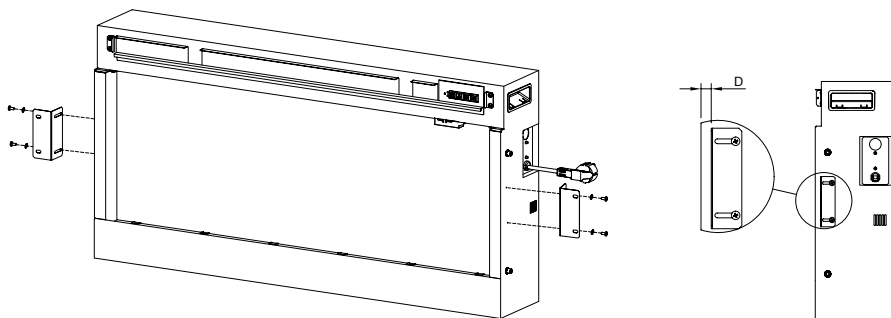


**2.2** Prenez le modèle EF173D comme exemple. Préparez un mur avec une ouverture encadrée de 1 125 mm de large et 460 mm de haut. Veillez à ce que la largeur du bloc de bois soit de 76 mm des deux côtés sur lequel la cheminée est fixée. Assurez-vous que la largeur du bloc de bois exposé est d'environ 37,5 mm des deux côtés après la finition de la plaque de plâtre. Mesurez et notez la profondeur D entre la surface de la plaque de plâtre et le bloc de bois.



MODÈLE	EF172D	EF173D	EF174D	EF175D
A	925	1125	1425	1625

**2.3** Prenez et fixez les deux supports de fixation aux murs latéraux gauche et droit à l'aide des quatre vis ST4 x 10 et des quatre rondelles. Veillez à ce que la distance entre les supports de fixation et la surface de la cheminée soit égale à D afin que la surface de la cheminée ne soit pas plus basse que la surface de la plaque de plâtre.



## 2.4 Il existe deux types de connexions électriques

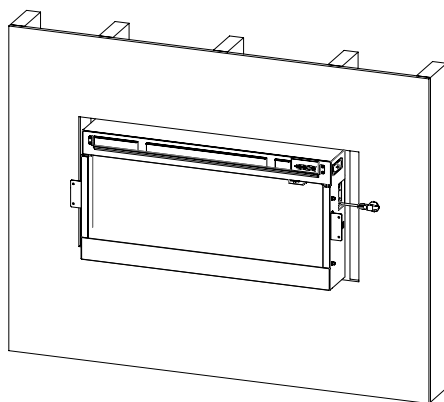
### A. INSTALLATION DES PRISES ÉLECTRIQUES

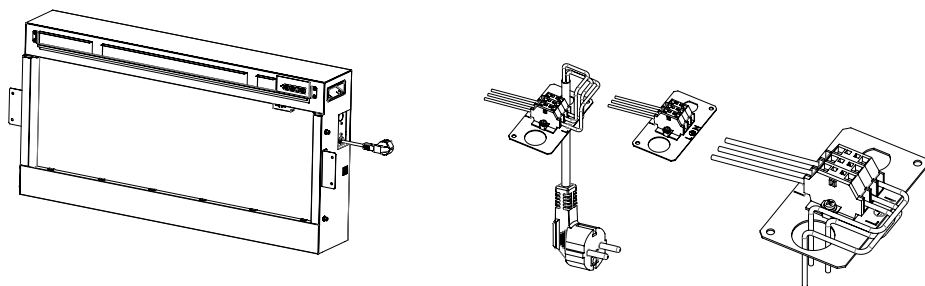
Faites glisser le câble d'alimentation à travers le trou et branchez-le dans la prise. Ensuite, poussez l'appareil parallèlement dans le mur. Si vous utilisez une prise de terre, le cordon d'alimentation peut passer derrière l'appareil. Si la longueur du câble ne suffit pas pour atteindre une prise de courant, il est possible d'utiliser une rallonge mise à la terre d'au moins AWG n° 14.

### B. INSTALLATION DU CÂBLE

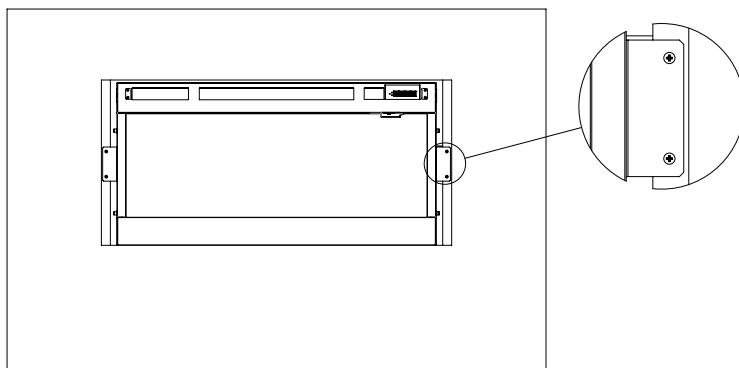
S'il est nécessaire de câbler cet appareil, un électricien qualifié peut retirer la connexion du câble et connecter l'appareil directement au câblage d'alimentation de la maison. L'appareil doit être connecté électriquement et mis à la terre conformément à la réglementation locale.

1. Retirez la connexion du câble.
2. Raccordez à un circuit de 220 – 240 volts, 50 Hz, 20 ampères, correctement mis à la terre.
3. Assurez-vous que toutes les connexions des blocs de distribution sont bien serrées.
4. Remettez le couvercle et les vis de fixation en place.





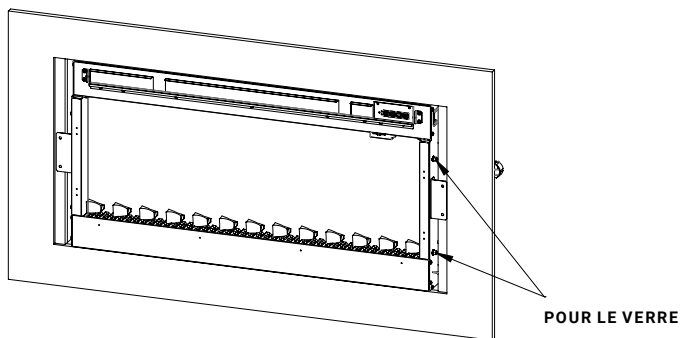
**2.5** Fixez les quatre vis ST4x25 au bloc de bois. Veillez à ce que l'avant du foyer ne soit pas plus bas que la surface du mur.



**2.6** Disposez soigneusement le lit de combustible. L'unité est fournie avec 2 options d'effet de combustible.

### **A. EFFET DE GLACE EN CRISTAL**

Répartissez uniformément les petits cristaux à effet de verre sur le plateau inférieur. Il n'est pas nécessaire d'utiliser tous les cristaux fournis. Placez les plus gros cristaux à effet de verre comme vous le souhaitez dans le plateau inférieur.



## B. EFFET FEU DE BOIS

Les bûches doivent être positionnées conformément aux instructions suivantes pour obtenir un effet de flamme approprié. Les variantes suivantes fonctionnent sur tous les modèles. Vous trouverez à la page 80 une liste des contenus respectifs de tous les modèles. Les bûches ne sont pas étiquetées individuellement, les numéros sont donnés à titre indicatif.

Placez les petites bûches sur le plateau inférieur comme indiqué.



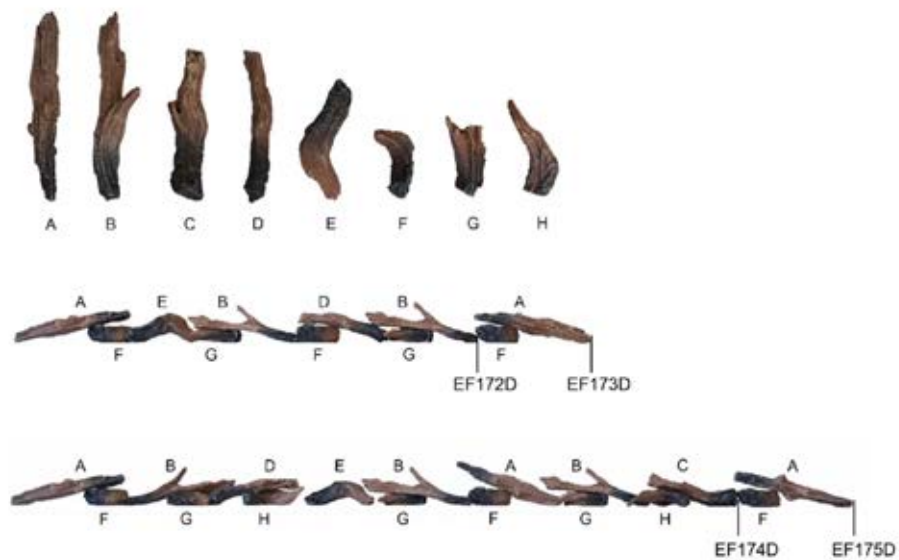
Placez les bûches moyennes sur le plateau inférieur comme indiqué.



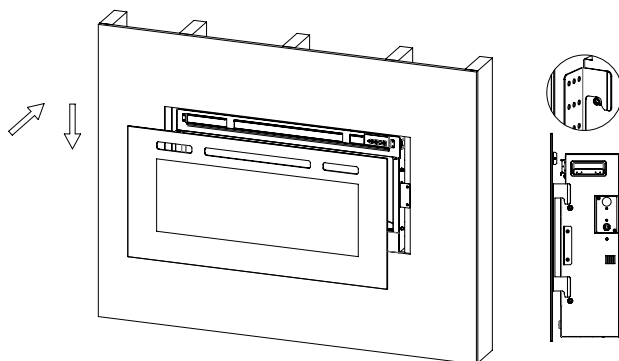
Placez les petits cristaux clairs et foncés (ratio : 2:1) entre les bûches.



MODÈLE	MEDIUM					PETIT			TOTAL
	A	B	C	D	E	F	G	H	
EF172D	1	2	–	1	1	2	2	–	9
EF173D	2	2	–	1	1	3	2	–	11
EF174D	2	3	1	1	1	2	3	2	15
EF175D	3	3	1	1	1	3	3	2	17



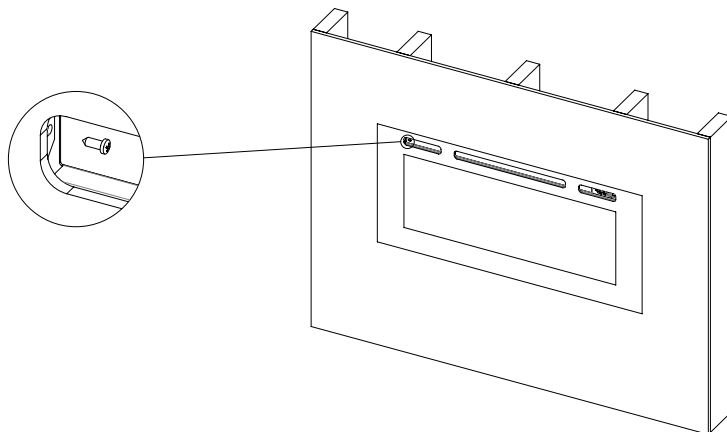
2.7 Placez soigneusement les deux crochets du panneau avant sur le foyer.





**REMARQUE :** Assurez-vous que la vitre est parfaitement fixée au foyer afin que le panneau de commande puisse fonctionner correctement.

**2.8** Vissez les deux vis ST3 x 8 dans les trous filetés de la plaque de verre. Vérifiez l'alignement de la plaque de verre et serrez fermement les vis.



# MODE D'EMPLOI

## 1. GÉNÉRALITÉS

**ATTENTION !** N'utilisez pas l'appareil s'il est endommagé ou s'il a mal fonctionné. Si vous pensez que l'appareil est endommagé ou qu'il fonctionne mal, appelez un technicien qualifié pour inspecter l'appareil et remplacer toute pièce de l'installation électrique si nécessaire, avant de les réutiliser.

**ATTENTION !** Pour réduire les risques d'incendie, gardez les textiles, les rideaux ou tout autre matériau inflammable à une distance minimale de 1 mètre de la sortie d'air.

- Assurez-vous que la fiche est bien ajustée dans la prise de courant. Des connexions défectueuses de la prise de courant murale ou des prises mal fixées peuvent provoquer une surchauffe de la prise de courant.
- **NE PAS** débrancher l'alimentation électrique lorsque l'appareil est allumé. Utilisez les fonctions de la télécommande pour éteindre le feu et vous assurer que l'interrupteur principal a été mis en position d'arrêt avant la déconnexion.

### PRÉPARATION AVANT UTILISATION

- L'appareil peut être commandé à la fois par une télécommande et par la commande manuelle de l'appareil.  
Voir chapitre : Commande manuelle

**REMARQUE :** Pour utiliser à la fois les fonctions manuelles et la télécommande, l'interrupteur manuel de marche / arrêt doit être en position "ON". Afin d'éviter que le produit ne devienne trop chaud, il y a un délai de 10 s pour allumer le chauffage et un délai de 10 s lors de l'arrêt du ventilateur du chauffage.

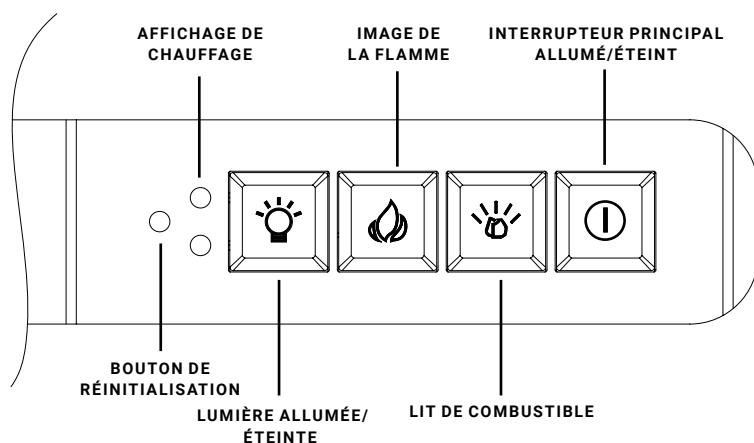
### BATTERIES

- Assurez-vous que les piles du combiné sont neuves et correctement insérées.

## INTERRUPTEUR PRINCIPAL

- L'interrupteur principal se trouve sur le panneau de commande situé sur le côté droit de la boîte de chauffage.
- Appuyez sur ON (-) avant d'utiliser la télécommande ou les commandes manuelles.
- Un long bip se fait entendre pour indiquer que le feu est prêt à être utilisé.

## 2. PANNEAU DE CONTRÔLE MANUEL

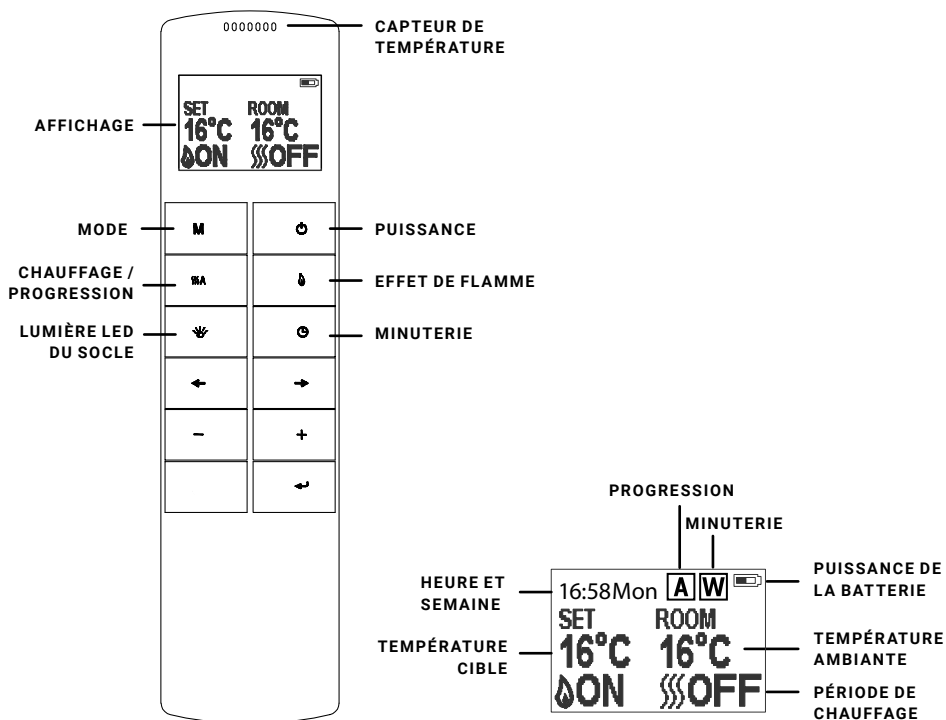


**REMARQUE :** Les boutons manuels permettent de contrôler les fonctions de base, mais pas toutes les commandes possibles. Utilisez la télécommande pour avoir accès à toutes les fonctions.

- Les boutons manuels sont situés en bas à droite de l'appareil.
- Appuyez sur « POWER ON / OFF » pour allumer ou éteindre l'appareil. Ce bouton doit être activé pour toutes les fonctions, y compris la télécommande.
- Appuyez sur « LIGHTS ON / OFF » pour allumer ou éteindre simultanément la flamme et la lumière d'ambiance.
- Appuyez sur le bouton « FLAME » pour sélectionner la couleur de la flamme (3 options) ou pour revenir en position OFF.
- Appuyez sur le bouton « LIT DE COMBUSTIBLE » pour sélectionner la couleur de la lumière d'ambiance (13 options), le mode de cycle des couleurs ou revenir en position OFF.
- Appuyez sur le bouton « RESET » pour réinitialiser la communication entre la télécommande et l'appareil.

**REMARQUE :** La télécommande de l'appareil réinitialise tous les réglages fonctionnels lorsque l'interrupteur est réglé sur OFF. Si la télécommande est vide ou si vous changez les piles, seule la fonction flamme est réinitialisée et les réglages de la minuterie ne sont pas affectés. Toutefois, il peut être nécessaire de régler l'horloge.

### 3. TÉLÉCOMMANDE





**REMARQUE :** Il s'agit d'une télécommande thermostatique. La télécommande doit se trouver dans la même pièce que le foyer et être placée sur une surface plane. La télécommande doit être tenue éloignée du foyer pour éviter que l'air chaud n'affecte pas la lecture thermostatique.

La fréquence de communication entre l'appareil et la télécommande a déjà été pré-réglée. Si la télécommande ne parvient pas à communiquer avec l'appareil, suivez les instructions « Configurer la communication entre la télécommande et l'appareil » pour rétablir la connexion.


## MODE VEILLE DE LA TÉLÉCOMMANDE

L'écran affiche le mode veille de la télécommande.


## ALLUMER / ÉTEINDRE

Appuyez sur ce bouton  pour allumer et éteindre l'effet de flamme et le chauffage. Appuyez sur ce bouton  pour allumer/éteindre l'effet de flamme, la minuterie quotidienne et hebdomadaire.



## EFFET DE FLAMME

Appuyez sur  pour afficher l'écran de réglage de l'effet de flamme. Appuyez sur les boutons « ← » et « → » pour sélectionner l'effet de flamme sur 3 niveaux. Appuyez sur les boutons « + » et « - » pour sélectionner les 5 niveaux de luminosité de l'effet de flamme ainsi que le mode OFF.

## LIT DE COMBUSTIBLE

Appuyez sur le bouton  pour accéder à l'écran de réglage de la lumière LED du socle. Appuyez sur les boutons « ← » et « → » pour faire défiler les 13 couleurs des LED ou choisir un mode de cycle de couleurs. Appuyez sur les boutons « + » et « - » pour sélectionner les 5 niveaux de luminosité de l'éclairage.


## MODE NORMAL


Le mode de contrôle normal est réglé en usine. Si ce n'est pas le cas, appuyez sur la touche **M** jusqu'à ce que le logo  s'affiche dans le coin supérieur de l'écran. Appuyez sur les boutons « + » et « - » pour ajuster la température de réglage entre 17 °C et 25 °C en deux intervalles. Appuyez sur le bouton  pour allumer et éteindre le chauffage. ON et OFF s'affichent alors en bas de l'écran.

**REMARQUE :** Il est normal que le ventilateur de chauffage s'arrête de fonctionner pendant un certain temps. Cela se produit une fois que la température de la pièce est égale ou supérieure à la température réglée sur la télécommande. L'affichage de chauffage s'éteint au bout de 10 secondes si la flamme est allumée. L'affichage de chauffage reste allumé lorsque vous utilisez uniquement la fonction de chauffage.

## MINUTERIE

**REMARQUE :** Ce paramètre ne s'applique qu'au mode normal. Cela permet à l'appareil de passer en mode veille après un certain temps.

Appuyez sur le bouton  pour faire défiler les réglages OFF, puis 0,5 à 9 heures. Le logo de la minuterie et l'heure s'affichent à l'écran. Le radiateur doit être en position ON. Le chauffage peut se mettre en marche automatiquement grâce à la minuterie quotidienne et la minuterie hebdomadaire sur la télécommande. Réglez le jour, l'heure et la température souhaitée.


Appuyez sur le bouton  pour activer la télécommande. Appuyez sur la touche **M** et maintenez-la enfoncée pendant 3 secondes pour accéder à l'écran des paramètres. Appuyez sur les boutons « ← » et « → » pour sélectionner le jour, l'heure ou la température souhaitée. La fonction sélectionnée est alors mise en évidence. Appuyez sur les boutons « + » et « - » pour définir la valeur.

- Temps : Système de 24 heures
- Choisissez la température souhaitée entre 15 et 25 °C.
- Unité de température : °C , °F

## MINUTERIE POUR UNE CHAUFFAGE QUOTIDIEN

Les heures suivantes sont des heures de chauffage pré-réglées qui peuvent être modifiées si vous le désirez.

06:00 à 08:30, 17:00 à 22:00

Appuyez sur la touche **M** jusqu'à ce que  s'affiche dans le coin supérieur droit de l'écran, puis entrez la plage horaire de chauffage quotidien. Appuyez sur la touche fléchée ← et maintenez-la enfoncée pendant 6 secondes pour accéder aux réglages de la minuterie quotidienne. Maximum trois plages horaires de chauffage par jour.

- Appuyez sur « ← » ou « → » pour sélectionner les heures ou les minutes, appuyez sur « + » ou « - » pour régler l'heure.
- L'indicateur des minutes monte / descend de 15 minutes par pression.
- Appuyez sur la touche et maintenez-la enfoncée ← pendant 3 secondes ou attendez simplement 10 secondes pour enregistrer la valeur saisie et quitter le mode de réglage de la durée de chauffage.

## RÉGLAGE DE LA TEMPÉRATURE CIBLE

- Appuyez sur le bouton « + » ou « - » pour faire monter ou descendre la température en fonction du réglage souhaité.
- ECO signifie 2 °C en dessous de la température souhaitée.  
ECO – signifie 4 °C en dessous.  
COMF+ signifie 2 °C au dessus.  
COMF++ signifie 4 °C au dessus.

Pour vérifier les paramètres de votre minuterie quotidienne, appuyez sur ←. Si le chauffage doit être éteint, retournez en mode normal pour l'éteindre.

## TIMMINUTERIE POUR LE CHAUFFAGE HEBDOMADAIRE

Il y a des plages de chauffage préréglées qui peuvent être modifiées si vous le désirez.

Du lundi au vendredi : 06:00 à 08:30, 17:00 à 22:00

Du samedi au dimanche : 06:30 à 09:30, 11:00 à 13:00, 17:00 à 22:00


Appuyez sur **M** jusqu'à ce que s'affiche dans le coin supérieur droit **W** de l'écran, puis entrez le mode de chauffage hebdomadaire. Maintenez la touche ← enfoncée pendant 6 secondes pour activer la minuterie hebdomadaire.

- Appuyez sur « ← » ou « → » pour déplacer le curseur (trait qui clignote). Appuyez sur la touche ← dans la position hebdomadaire correspondante pour sélectionner le réglage actuel (le caractère est mis en évidence) ou pour annuler (le caractère s'affiche alors normalement). Vous pouvez sélectionner plusieurs jours à la fois.
- Appuyez sur la touche « → » pour déplacer le curseur sur la zone de réglage de la plage horaire. Appuyez sur « ← » ou « → » pour sélectionner les heures ou les minutes. Appuyez sur « + » ou « - » jusqu'à la valeur souhaitée.
- Maximum 3 plages horaires de chauffage par jour
- Le nombre de minutes monte / descend de 15 minutes par pression.
- Appuyez sur la touche ← pour régler les heures de chauffage du ou des

jours sélectionnés et revenir sur la vue d'ensemble hebdomadaire.

- Appuyez sur la touche et maintenez-la enfoncée pendant 3 secondes ou attendez simplement 10 secondes pour enregistrer la valeur saisie et quitter le mode de réglage de la durée de chauffage. Appuyez sur les boutons « ← » et « → » pour vérifier les paramètres de votre minuterie hebdomadaire. Pour éteindre le radiateur, vous devez revenir au mode de contrôle normal pour l'éteindre.

## AUTRES PARAMÈTRES

En mode jour et semaine, appuyez sur . Pour éteindre le chauffage lorsque celui-ci est en marche pendant une période de chauffage préprogrammée. Pour mettre le chauffage en marche lorsque celui-ci est éteint en dehors des heures de chauffage programmées.

## GESTION DU DÉMARRAGE CONTRÔLÉ


En fonction de la température ambiante et de la température cible, le chauffage se met automatiquement en marche pour chauffer la pièce à la température programmée à l'heure programmée. Par exemple, si votre minuterie est réglée sur 18:00 et que la température est réglée sur 23 °C, le chauffage sera mis en route à 17:30 pour que la température de la pièce atteigne 23 °C à 18:00.

## DÉTECTION DES FENÊTRES OUVERTES

Si l'émetteur détecte une baisse rapide de la température ambiante, il considèrera qu'une fenêtre est restée ouverte. Le symbole d'avertissement s'affiche et le radiateur s'arrête automatiquement. Si la température intérieure monte ou si l'avertissement est ignoré manuellement (à l'aide de la télécommande), l'appareil revient à un fonctionnement normal.

## CONFIGURER LA COMMUNICATION ENTRE LA TÉLÉCOMMANDE ET LE RADIATEUR

Les étapes suivantes doivent être effectuées avant la programmation, lors d'un changement de télécommande ou si le radiateur ne peut plus être contrôlé par la télécommande.

1. Appuyez sur le bouton de réinitialisation de l'appareil et maintenez-le enfoncé pendant 3 secondes (la pointe d'un stylo peut être nécessaire) jusqu'à ce que vous entendiez trois bips courts émis par l'appareil, puis relâchez la touche
2. Appuyez sur le bouton  de la télécommande. La programmation est terminée lorsque vous entendez un long bip venant de l'appareil.



La réinitialisation de la programmation de la télécommande est nécessaire si l'appareil ou si la télécommande ne fonctionne pas correctement.

- Ouvrez le couvercle de la télécommande.
- Appuyez sur le bouton réinitialisation de la télécommande
- Suivez les points 1. et 2. de cette section.

## **RÉINITIALISATION DU COUPE-CIRCUIT THERMIQUE**



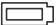
L'appareil est équipé d'un contrôle électronique de sécurité (E.S.). Il s'agit d'un dispositif de sécurité qui éteint le feu si, pour une raison quelconque, l'appareil surchauffe, par exemple s'il est couvert. Si le chauffage cesse de fonctionner alors que l'effet de flamme continue à fonctionner normalement, cela indique que le contrôle E.S. est en fonction. Le contrôle E.S. ne peut être réinitialisé qu'après que l'appareil ait refroidi et qu'il ait été réinitialisé. La réinitialisation du contrôle E.S. se déroule comme suit :

1. Eteindre l'appareil (interrupteur manuel marche / arrêt) et le laisser éteint pendant environ 10 à 15 minutes.
2. Enlever toute obstruction à la sortie du ventilateur ou aux pales du ventilateur, etc. Veillez à ce que l'alimentation électrique soit débranchée avec la prise de courant en faisant cela.
3. Allumez l'appareil et le contrôle E.S. sera réinitialisé.
4. Assurez-vous que l'appareil fonctionne correctement. Si le contrôle E.S. ne fonctionne pas à nouveau, l'appareil doit être vérifié par un électricien compétent.

# MAINTENANCE

**ATTENTION !** Avant tout entretien ou nettoyage de l'extérieur du foyer, l'appareil doit être déconnecté de l'alimentation électrique jusqu'à ce qu'il soit refroidi.

## REPLACEMENT DES PILES DE LA TÉLÉCOMMANDE

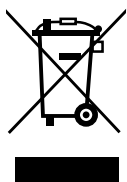
- Lorsque les piles sont complètement chargées, ce symbole s'affiche 
- Lorsque les piles sont à moitié chargées, ce symbole s'affiche 
- Lorsque les piles sont vides et doivent être remplacées immédiatement, ce symbole « pile » s'affiche 
- Le remplacement de la batterie est recommandé après un an. Les piles prévues sont des piles alcalines de 1,5V de type AAA.
- Disposez des piles usagées dans un centre de recyclage approprié.

## NETTOYAGE DU FOYER

Vous pouvez nettoyer l'extérieur du foyer avec un chiffon doux, humide et non pelucheux. N'utilisez pas de produits de nettoyage ou de polissage. Pour éliminer les empreintes digitales ou autres sur la vitre avant, utilisez un chiffon doux, humide et non pelucheux avec un nettoyant pour vitres de qualité. La vitre avant doit toujours être complètement séchée avec un chiffon propre et non pelucheux ou une serviette en papier.

**ATTENTION !** Les nettoyants abrasifs ne doivent pas être utilisés sur le panneau de verre. Les liquides ne doivent pas être pulvérisés directement sur une surface quelconque de l'appareil.

## DISPOSITION



Signification de poubelle à roulettes barrée : les appareils électriques ne doivent pas être éliminés comme des déchets municipaux non triés. Les sites de collecte séparés doivent être utilisés pour l'élimination des appareils électriques. Pour éliminer cet appareil en fin de vie utile, veuillez contacter WEEE Care Plc au 0844 8002004. Le numéro du producteur concerné est WEE / MM3069AA.



Ce foyer est conforme aux normes de sécurité EN 60335-1 et EN 60335-2-30 qui couvre les exigences essentielles de la directive "basse tension 2014 / 35 / UE et les normes EMC EN 55014-1 ; EN 55014-2 ; EN 61000-3-2 et la norme EN 61000-3-3 qui couvre les exigences essentielles de la Compatibilité européenne électromagnétique 2014 / 30 / UE.



Les piles (batteries rechargeables) ne doivent pas être jetées avec les déchets ménagers normaux, mais doivent être déposées dans les points de collecte appropriés.

### AVERTISSEMENTS :


- Ne jamais mettre le feu aux piles – risque d'explosion.
- Ne jamais ouvrir les piles, ne pas les court-circuiter et ne pas les endommager sous peine de blessures.

**Produit :** Foyer électrique EF172D – 175D  
**Numéro de modèle :** EF172D – 175D

**Distributeur :** IN & OUT HOUSE GmbH  
 Landrat-Kaptain-Str. 51  
 52372 Kreuzau  
 Allemagne

**E-Mail:** info@in-out-house.de

# INFORMACIÓN DE SEGURIDAD IMPORTANTE

- Lea todas las instrucciones antes de usar este aparato.
- Sólo para uso en interiores. Este aparato no es adecuado para su uso fuera de la casa y sólo es apto para espacios bien aislados o para un uso ocasional.
- **NO** utilice este aparato en espacios contiguos a un baño, una ducha o una piscina.
- **NO UTILICE** este aparato como un aparato independiente. Debe estar siempre fijado a la repisa de la chimenea según las indicaciones en este manual.
- Este aparato no debe estar situado inmediatamente debajo de un enchufe.
- Este aparato debe estar conectado a tierra.
- Este aparato no debe ser alimentado a través de un dispositivo de conmutación, como p. ej. un temporizador, o conectado a un circuito eléctrico que se enciende y apaga con cierta frecuencia por la empresa suministradora con el fin de evitar un peligro debido al reajuste involuntario del corte térmico.
- Si el cable de alimentación está dañado, debe ser reparado por el fabricante, por su centro de servicio autorizado o por un profesional.
-  El icono significa "**NO CUBRIR**"

**¡ADVERTENCIA!** Para evitar el sobrecalentamiento, no permita que el aparato se cubra o que la entrada / salida de aire se obstruya.

- Para reducir el riesgo de incendio, mantenga los materiales textiles, las cortinas o cualquier otro material inflamable a una distancia mínima de 1 metro de la salida de aire.
- Mantenga el cable de alimentación alejado de superficies y ambientes calientes. No coloque el cable de alimentación delante del aparato.
- **NO** utilice este aparato en habitaciones en las que se generen vapores explosivos (por ejemplo, con gasolina), o si usando disolventes, pegamento, aerosoles o pinturas inflamables, ya que pueden incendiarse.
- Este aparato puede ser utilizado por niños de 8 años en adelante y personas con capacidades físicas, sensoriales o mentales reducidas o con falta de experiencia y conocimiento si son supervisados o si se les ha dado instrucciones sobre el uso seguro del aparato y comprenden los peligros que implica su manejo.

- Los niños y las personas vulnerables deben ser supervisados en todo momento cuando usan este aparato, ya que algunas partes pueden calentarse mucho y causar quemaduras.
- **NO** use este aparato en habitaciones pequeñas cuando están ocupadas por personas que no son capaces de salir de la habitación por sí mismos, a menos que estén supervisados constantemente.
- Solo debe permitirse a niños de entre 3 y 8 años de edad encender o apagar el aparato cuando éste haya sido colocado o instalado en su posición de funcionamiento normal e y siempre y cuando hayan recibido instrucciones relativas al uso seguro del aparato y estén supervisados.
- La limpieza y el mantenimiento del aparato no puede realizarse por niños sin supervisión.
- Los niños no deben jugar con este aparato.
- Los niños menores de 3 años deben mantenerse alejados a menos que estén continuamente supervisados.
- Mantenga el enchufe accesible después de la instalación.
- **NO** lo utilice si hay signos visibles de daños en el aparato.

## ESPECIFICACIONES TÉCNICAS

### MODELO N°: EF172D – EF175D

Voltaje de suministro: AC 220 – 240 V 50 Hz

Consumo máximo de energía: 2 KW

Potencia para el efecto de la llama:

EF172D	EF173D	EF174D	EF175D
11,62 W	13,52 W	16,38 W	18,28 W

Luz led de la bandeja inferior:

EF172D	EF173D	EF174D	EF175D
2,88 W	2,88 W	4,32 W	4,32 W

Potencia para la luz de ambiente: DC 12 V, Max 0,96 W, 0,08 A

**SALIDA DE CALOR**

Potencia calorífica nominal (Pnom): 2 KW

Potencia calorífica mínima (indicativo) (Pmin): 1 KW

Máxima potencia calorífica continua (Pmax): 2 KW

**CONSUMO DE ELECTRICIDAD AUXILIAR**

Con potencia calorífica nominal (elmax): 12,5 W

Potencia calorífica mínima (elmin): 12,0 W

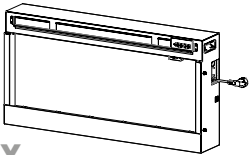

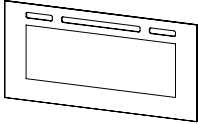

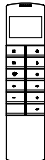
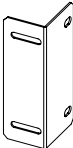

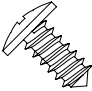
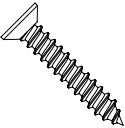
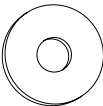
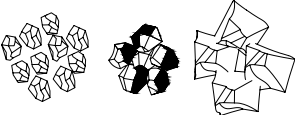

En modo de espera (elSB): < 0,5 W

<b>TIPO DE SALIDA DE CALOR/CONTROL DE LA TEMPERATURA DE LA SALA</b>	
Salida de calor de una sola etapa y sin control de la temperatura ambiente	No
Dos o más etapas manuales, sin control de la temperatura ambiente	No
Con un termostato mecánico de control de la temperatura ambiente	No
Con control electrónico de la temperatura ambiente	Si
Control electrónico de la temperatura ambiente más temporizador diario	Si
Control electrónico de la temperatura ambiente más temporizador semanal	Si
<b>OTRAS OPCIONES DE CONTROL</b>	
Control de la temperatura ambiente, con detección de presencia	No
Control de la temperatura ambiente, con detección de ventana abierta	Si
Con la opción de control de distancia	No
Con control de arranque adaptativo	Si
Con limitación del tiempo de trabajo	No
Con el sensor de bombilla negra	No

<b>TARJETA DE CONTROL</b>	<b>RECEPTOR DE CONTROL REMOTO</b>	<b>TRANSMISOR DE CONTROL REMOTO</b>
<b>HARDWARE:</b> RC01-041A01 <b>SOFTWARE:</b> V1	<b>HARDWARE:</b> RF290B V1.2	<b>FRECUENCIA:</b> ASK/OOK 433.92 MHz <b>MÁXIMA POTENCIA DE TRANSMISIÓN:</b> 10 mW <b>HARDWARE:</b> RF290A-TX-V1.3 <b>SOFTWARE:</b> RF290A_C_V0.6.0.hex

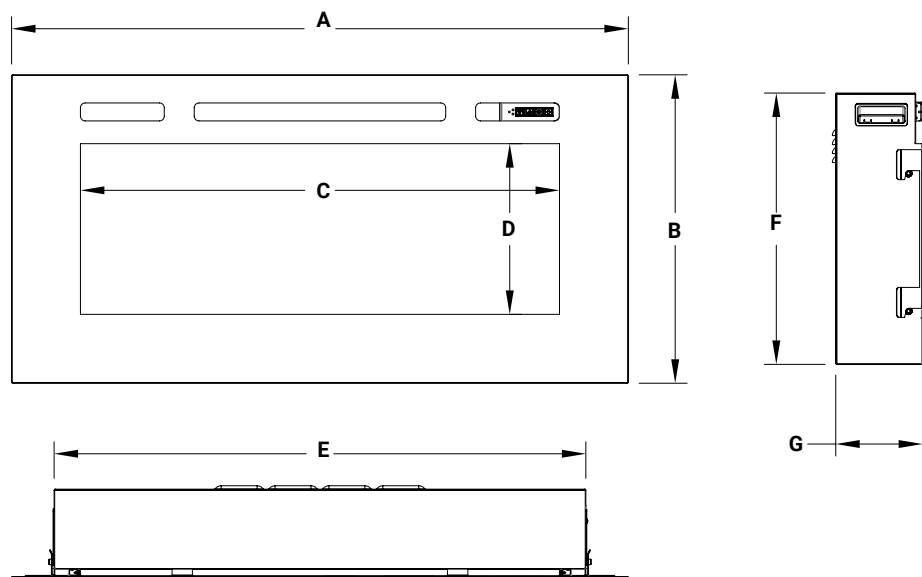
## PARTES Y HARDWARE

- Desembale el aparato con cuidado y asegúrese de que el aparato está intacto sin señales de daños causados por el transporte y que ninguna parte ha sido expuesta al agua. En caso de duda, no utilice el aparato y póngase en contacto con un centro de servicio.
- Mantenga el envoltorio de plástico lejos de los niños.
- Guarde el embalaje original ya que puede ser necesario en caso de reclamación del producto.
- Compruebe que todas las piezas se han retirado del embalaje.

 <p><b>1x</b></p>	 <p><b>1x</b></p>	 <p><b>1x</b></p>
<p>Unidad de chimenea</p>	<p>Instrucciones</p>	<p>Lámina de vidrio</p>
 <p><b>2x</b></p>	 <p><b>1x</b></p>	 <p><b>2x</b></p>
<p>Pilas AAA</p>	<p>Mando a distancia</p>	<p>Soportes en L</p>
 <p><b>4x</b></p>	 <p><b>2x</b></p>	 <p><b>4x</b></p>
<p>Tornillos ST4 x 10</p>	<p>Tornillos ST3 x 8</p>	<p>Tornillos ST4 x 25</p>
 <p><b>4x</b></p>	 <p><b>1x</b></p>	 <p><b>1x</b></p>
<p>Arandelas</p>	<p>Piedras varias</p>	<p>Ramas</p>

# DIMENSIONES DEL APARATO

UNIDAD: mm



MODELO	A	B	C	D	E	F	G
EF172D	1030	515	800	285	888	453	145
EF173D	1230	515	1000	285	1088	453	145
EF174D	1530	515	1300	285	1388	453	145
EF175D	1730	515	1500	285	1588	453	145



# 1. INSTRUCCIONES DE INSTALACIÓN

## HERRAMIENTAS NECESARIAS:

destornillador

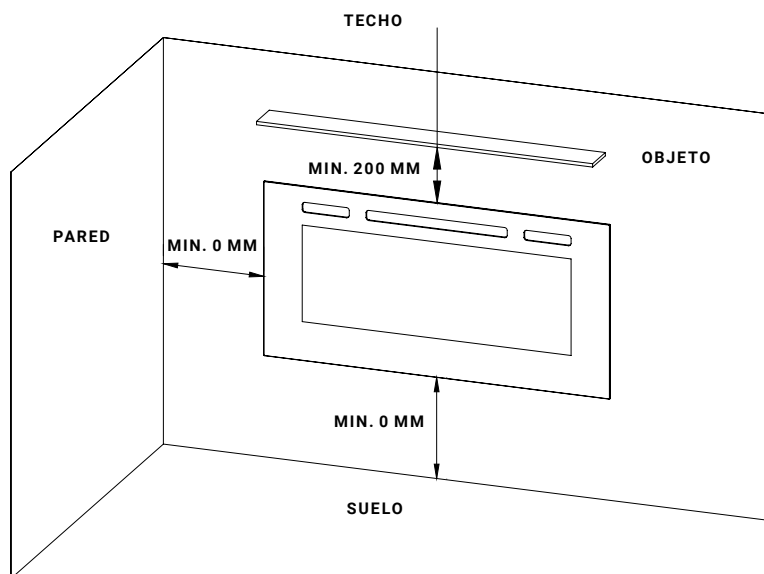
## 1. INSTALACIÓN DEL APARATO

Su nueva chimenea eléctrica puede ser instalada prácticamente en cualquier lugar de su casa. Sin embargo, al elegir una ubicación asegúrese de seguir las instrucciones generales.

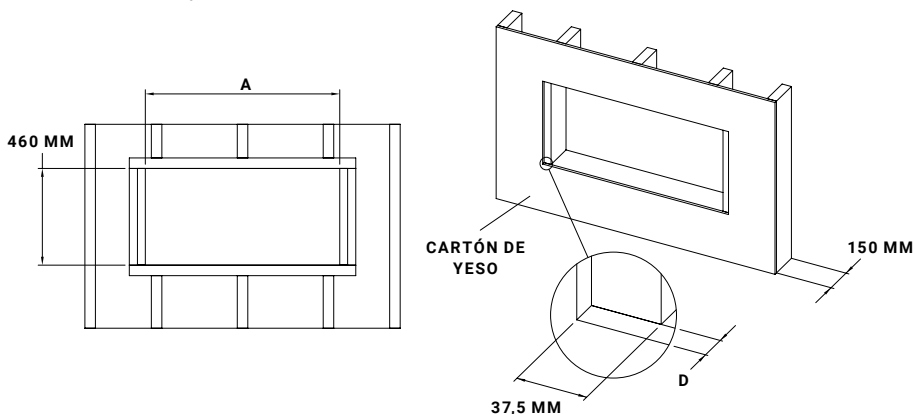
- Para obtener mejores resultados, instálela lejos de la luz solar directa.
- El aparato debe conectarse a una toma de corriente con conexión a tierra y debe estar fácilmente accesible para permitir la desconexión.

## 2. MONTAJE

2.1 Busque un lugar adecuado para la instalación. La distancia mínima al techo o a un objeto debe ser de al menos 200 mm. La distancia mínima desde la parte delantera debe ser de al menos 900 mm. Elija un lugar próximo a una toma de corriente para que no sea necesario utilizar un cable alargador.

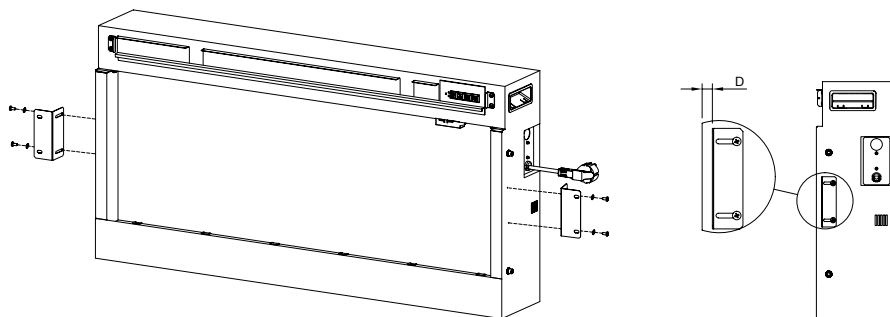


**2.2** Tome como ejemplo el modelo EF173D. Prepare una abertura enmarcada en la pared de 1125 mm de ancho y 460 mm de alto. Asegúrese de que la anchura del bloque de madera al que se ha fijado la chimenea es de 76 mm en ambos lados. Asegúrese de que la anchura del bloque de madera expuesto en ambos lados es de aprox. 37,5 mm una vez terminada la placa de cartón yeso. Mida la profundidad D desde la superficie de la placa de cartón yeso hasta el bloque de madera y anótelá.



MODELO	EF172D	EF173D	EF174D	EF175D
A	925	1125	1425	1625

**2.3** Fije los dos soportes de fijación a las paredes laterales izquierda y derecha utilizando los cuatro tornillos ST4x10 y las cuatro arandelas. Asegúrese de que la distancia entre los soportes de fijación y la superficie de la chimenea es igual a D para garantizar que la superficie del hogar no es más baja que la superficie de la placa de cartón yeso.



## 2.4 Son posibles dos tipos de conexiones eléctricas

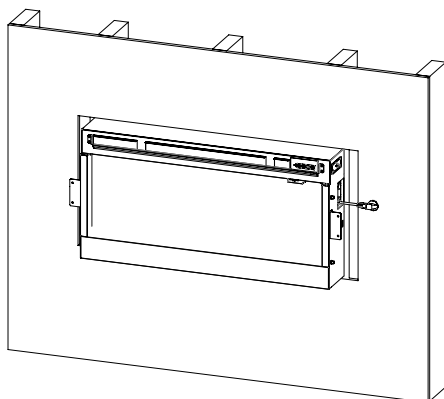
### A. INSTALACIÓN A LA TOMA DE CORRIENTE

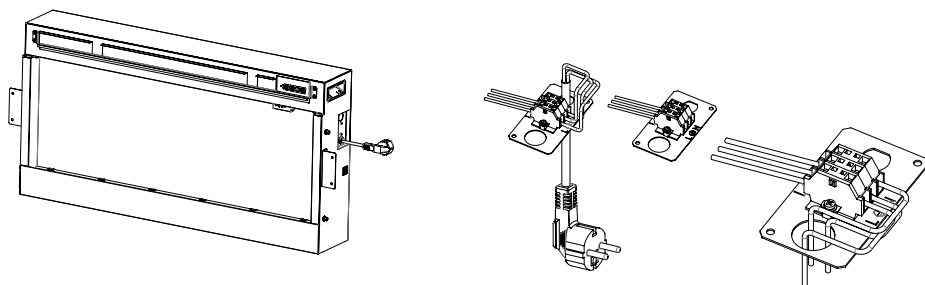
Pase el cable de alimentación por el orificio y conéctelo a la toma de corriente. Cuando haya terminado, deslice el aparato de forma paralela en la pared. Si utiliza una toma de corriente con conexión a tierra, el cable de alimentación puede pasar por detrás del aparato. Si el cable no es lo suficientemente largo para llegar a una toma de corriente, se puede utilizar un cable alargador con conexión a tierra de al menos 14 AWG.

### B. INSTALACIÓN CON CABLE

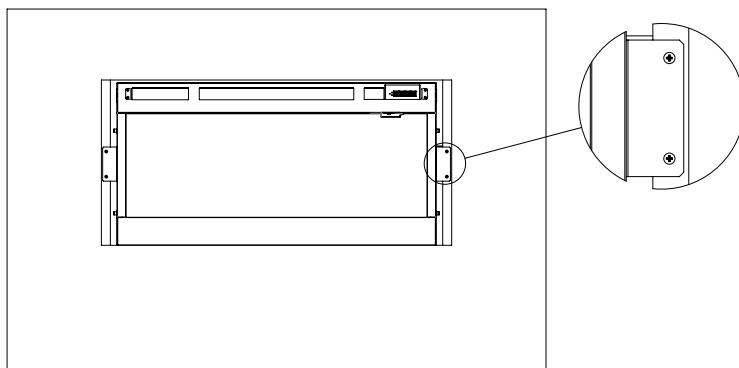
Si es necesario cablear el aparato, un electricista cualificado puede desmontar la conexión del cableado y conectar el aparato directamente a la línea de alimentación de la vivienda. La conexión eléctrica y la conexión a tierra del aparato deben realizarse de conformidad con la normativa local.

1. Desmonte la conexión del cable.
2. Conecte el aparato a un circuito de 220 – 240 voltios, 50 Hz, 20 amperios, debidamente conectado a tierra.
3. Asegúrese de que todas las conexiones del bloque de distribución estén correctamente apretadas.
4. Vuelva a colocar la cubierta y los tornillos de fijación.





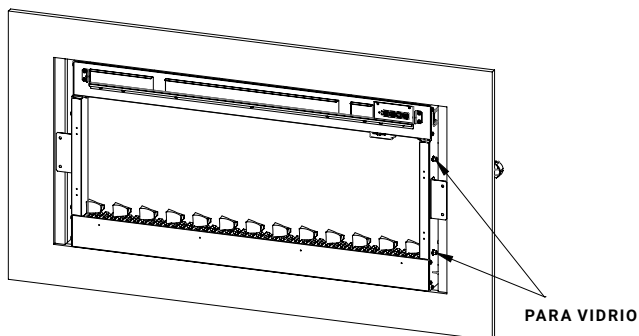
**2.5** Fije los cuatro tornillos ST4x25 al bloque de madera. Asegúrese de que la parte delantera de la cámara de combustión no sea más baja que la superficie de la pared.



**2.6** Prepare con cuidado el lecho de combustible. El aparato se suministra con 2 opciones de efecto de combustible.

### **A. EFECTO DE VIDRIO DE HIELO**

Distribuya los cristales de efecto de vidrio pequeños de manera uniforme sobre la bandeja inferior. No es necesario utilizar todos los cristales suministrados. Coloque los cristales de efecto de vidrio grandes como desee por toda la bandeja inferior.



## B. EFECTO LEÑA

Los troncos deben colocarse de acuerdo con las siguientes instrucciones para conseguir el efecto de llama correcto. Las siguientes variantes se refieren a todos los modelos. En la página 102 encontrará una lista de los contenidos correspondientes a todos los modelos. Los troncos no están etiquetados individualmente, los números son solo a título informativo.

Coloque los troncos pequeños en la bandeja inferior como se muestra en la imagen.



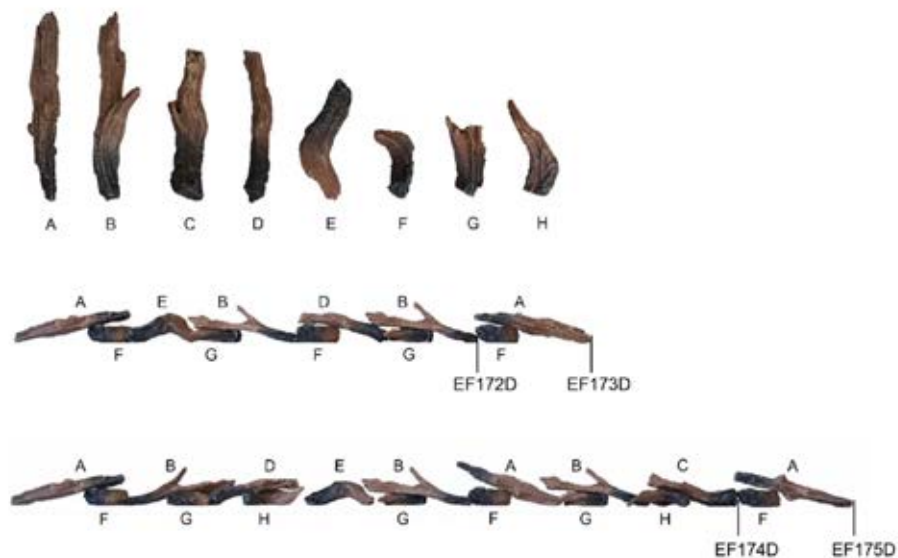
Coloque los troncos medianos en la bandeja inferior como se muestra en la imagen.



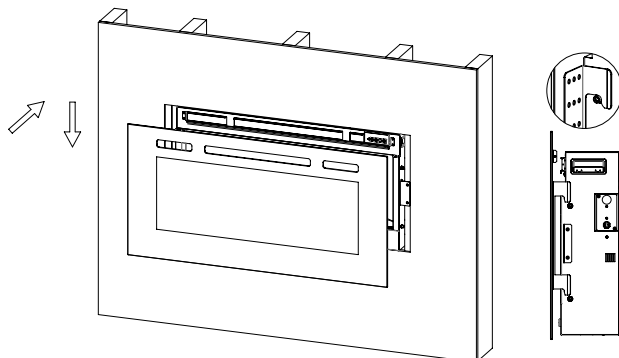
Coloque los pequeños cristales claros y oscuros (cantidad: 2:1) entre los troncos.



MODELO	MEDIO					PEQUEÑO			TOTAL
	A	B	C	D	E	F	G	H	
EF172D	1	2	–	1	1	2	2	–	9
EF173D	2	2	–	1	1	3	2	–	11
EF174D	2	3	1	1	1	2	3	2	15
EF175D	3	3	1	1	1	3	3	2	17

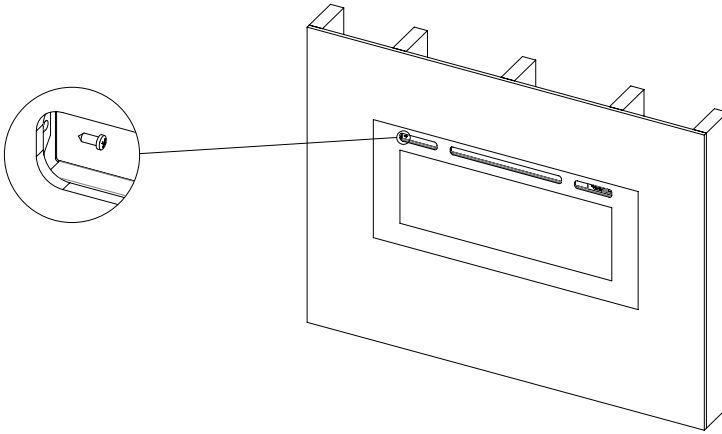


2.7 Coloque con cuidado los dos ganchos de la plancha de vidrio frontal en la cámara de combustión.



**REMARQUE :** Asegúrese de que la plancha de vidrio está completamente fijada a la cámara de combustión para que el panel de control pueda funcionar correctamente.

**2.8** Enrosque los dos tornillos ST3 x 8 en los orificios roscados de la plancha de vidrio. Compruebe la alineación de la plancha de vidrio y apriete bien los tornillos.



# INSTRUCCIONES DE USO

## 1. GENERAL

**¡ADVERTENCIA!** No utilice el aparato si está dañado o ha funcionado mal. Si sospecha que el aparato está dañado o ha funcionado mal, llame a una persona cualificada para inspeccionar el aparato y reemplazar cualquier parte del sistema eléctrico si es necesario, antes de volver a utilizarlo.

**¡ADVERTENCIA!** Para reducir el riesgo de incendio, mantenga los materiales textiles, cortinas o cualquier otro material inflamable a una distancia mínima de 1 metro de la salida de aire.

- **ASEGÚRESE** de que el enchufe encaje bien en la toma de corriente. Conexiones defectuosas de la toma de corriente o enchufes sueltos pueden causar que el enchufe se sobrecaliente.
- **NO** desconecte la alimentación de la red eléctrica mientras el aparato esté funcionando. Use las funciones del control remoto para apagar el aparato y asegurarse de que el interruptor de la red eléctrica se ha movido a la posición de apagado antes de desconectarlo.

### PREPARACIÓN ANTES DEL USO

- El aparato puede ser manejado tanto por control remoto como por los controles manuales en el aparato.  
Véase el capítulo: Manejo manual

**NOTA:** Para usar tanto las funciones remotas como las manuales, el interruptor de encendido / apagado manual debe estar en posición "ON". Para evitar que el producto se caliente demasiado, hay un retraso de 10 segundos al encender el calentador y un retraso de 10 segundos al apagar el ventilador del calentador.

### PILAS

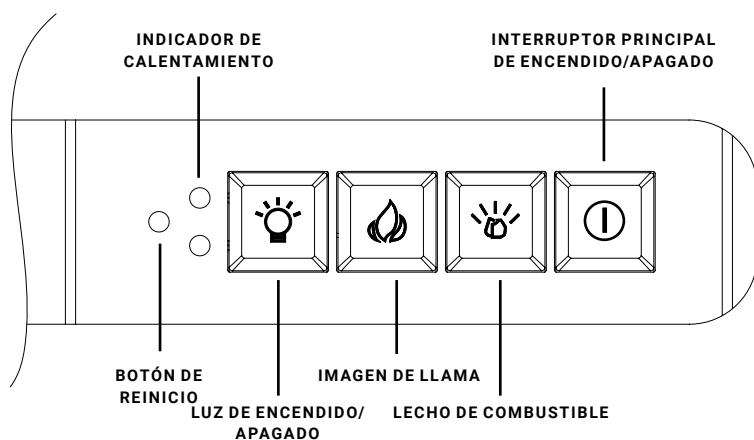
- Asegúrese de que las pilas del control remoto sean nuevas y estén correctamente insertadas.



## INTERRUPTOR PRINCIPAL DE ENERGÍA

- El interruptor de la red eléctrica se encuentra en el panel de control situado en la parte derecha de la caja del calentador.
- Ponga la posición ON (-) antes de utilizar el control remoto o manual.
- Un pitido largo indica que el aparato está listo para su uso.

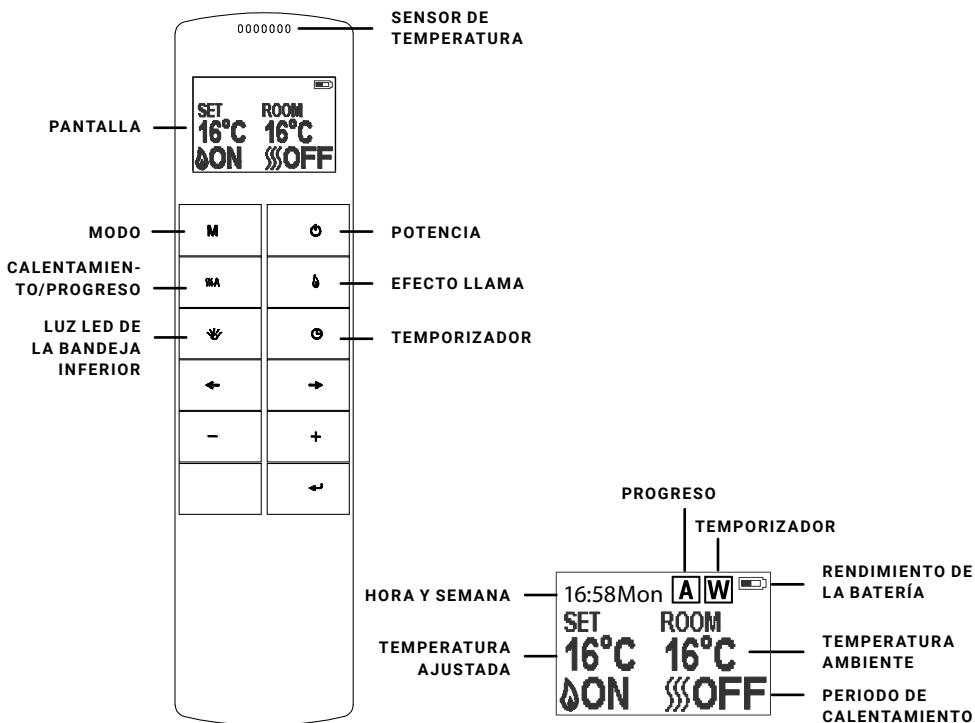
## 2. PANEL DE CONTROL MANUAL



- Las teclas manuales se encuentran en la parte inferior derecha del aparato.
- Pulse "POWER ON / OFF" para encender o apagar el aparato. Esta tecla debe estar activada para todas las funciones, incluido el mando a distancia.
- Pulse "LIGHTS ON / OFF" para encender o apagar la luz con efecto llama y la luz de ambiente al mismo tiempo.
- Pulse la tecla "FLAME" para seleccionar el color de la llama (3 tipos) o para volver a la posición OFF.
- Pulse la tecla "LECHO DE COMBUSTIBLE" para seleccionar el color de la luz de ambiente (13 tipos), el modo de ciclo de color o para volver a la posición OFF.
- Pulse la tecla "RESET" para restablecer la comunicación entre el mando a distancia y el aparato.

**NOTA:** La memoria del mando a distancia del aparato pierde todos los ajustes de las funciones cuando el interruptor está en la posición OFF. Cuando se agotan o se cambian las pilas del mando a distancia, solo se perderá la memoria de la función de llama y no afectará a los ajustes del temporizador. Sin embargo, es posible que haya que ajustar el reloj.

### 3. CONTROL REMOTO





**NOTA:** Se trata de un mando a distancia termostático. El mando a distancia debe estar en la misma habitación que la chimenea y colocarse sobre una superficie plana. El mando a distancia debe colocarse lejos de la chimenea para que el aire caliente no afecte a la lectura termostática.

La frecuencia de comunicación entre el aparato y el mando a distancia ya ha sido preconfigurada. Si no puede utilizar el mando a distancia con el aparato, siga las instrucciones del apartado "Establecimiento de la comunicación entre el mando a distancia y el aparato" para restablecer la conexión.


## MODO DE ESPERA DEL MANDO A DISTANCIA

En la pantalla se muestra el modo de espera del mando a distancia.


## ENCENDIDO/APAGADO

Pulse esta tecla  para encender y apagar el efecto llama y el aparato de calefacción. Pulse esta tecla  para encender y apagar el efecto llama en el modo de temporizador diario y semanal.



## EFECTO LLAMA

Pulse la tecla  para acceder a la pantalla de ajuste del efecto llama. Pulse las teclas "←" y "→" para seleccionar el efecto llama de 3 niveles. Pulse las teclas "+" y "-" para seleccionar los 5 niveles de brillo del efecto llama y el ajuste de apagado.

## LECHO DE COMBUSTIBLE

Pulse la tecla  para acceder a la pantalla de ajuste de la luz led de la bandeja inferior. Pulse las teclas "←" y "→" para seleccionar uno de los 13 colores de luz led o un modo de ciclo de color. Pulse las teclas "+" y "-" para seleccionar uno de los 5 niveles de brillo de la luz.


## MODO NORMAL


El modo de control normal viene ajustado de fábrica. Si no es el caso, pulse la tecla **M** hasta que aparezca el símbolo  en la esquina superior de la pantalla. Pulse las teclas "+" y "-" para ajustar la temperatura de 17 °C a 25 °C en dos intervalos. Pulse la tecla  para encender o apagar la calefacción. En la parte inferior de la pantalla se muestra ON y OFF.

**NOTA:** Es normal que el ventilador calentador deje de funcionar durante algún tiempo. Esto ocurre porque la temperatura ambiente es igual o superior a la temperatura ajustada en el mando a distancia. El indicador de calentamiento se apagará después de 10 segundos si la llama está encendida. El indicador de calentamiento permanecerá encendido si solamente se utiliza la función de calefacción.

## TIMER

**NOTA:** Este ajuste solo es válido para el modo normal. Permite al aparato cambiar al modo de espera después de un tiempo determinado.

Pulse la tecla  para cambiar entre los ajustes de OFF y de 0,5 horas a 9 horas. El símbolo del temporizador y la hora se mostrarán en la pantalla. La calefacción debe estar en la posición ON. La calefacción puede funcionar automáticamente con el temporizador diario y el temporizador semanal del mando a distancia. Ajuste el día, la hora y la temperatura deseada.


Pulse la tecla  para activar el mando a distancia. Mantenga pulsada la tecla **M** durante 3 segundos para acceder a la pantalla de ajustes. Pulse las teclas "**←**" y "**→**" para seleccionar el día, la hora o la temperatura deseada. La función seleccionada se resaltará. Pulse las teclas "**+**" y "**-**" para ajustar el valor.

- Hora: sistema de 24 horas.
- Seleccione la temperatura deseada entre 15 y 25 °C.
- Unidad de temperatura: °C y °F.

## TEMPORIZADOR PARA LA CALEFACCIÓN DIARIA

Las siguientes horas son intervalos de calentamiento preestablecidos que pueden modificarse a su gusto.

06:00 a 08:30, 17:00 a 22:00

Pulse la tecla **M** hasta que  aparezca en la esquina superior derecha de la pantalla e introduzca el intervalo de calentamiento diario. Mantenga pulsada la tecla de flecha **←** durante 6 segundos para acceder a los ajustes del temporizador diario. Tres intervalos de calentamiento como máximo.

- Pulse "**←**" o "**→**" para seleccionar la hora o los minutos, pulse "**+**" o "**-**" para ajustar la hora.
- El minutero aumentará/disminuirá 15 minutos por pulsación.
- Mantenga pulsada la tecla **←** durante 3 segundos o espere 10 segundos para guardar el ajuste de los intervalos de calentamiento y salir.

## AJUSTE DE LA TEMPERATURA DESEADA

- Pulse la tecla "+" o "-" para aumentar o disminuir la temperatura en función del ajuste de temperatura que desea establecer.
- ECO significa 2 °C menos que el ajuste de temperatura deseado.  
ECO - significa 4 °C menos.  
COMF+ significa 2 °C más.  
COMF++ significa 4 °C más.

Para comprobar los ajustes del temporizador diario, pulse  $\leftarrow$ . Si es necesario apagar la calefacción, debe volver al modo normal.

## TEMPORIZADOR PARA LA CALEFACCIÓN SEMANAL

Hay intervalos de calentamiento preestablecidos que pueden modificarse a su gusto.

De lunes a viernes: 06:00 a 08:30, 17:00 a 22:00

De sábado a domingo: 06:30 a 09:30, 11:00 a 13:00, 17:00 a 22:00

Pulse **M** hasta que **W** aparezca en la esquina superior derecha de la pantalla e introduzca el modo de calentamiento del temporizador semanal.

Mantenga pulsada la tecla  $\leftarrow$  durante 6 segundos para activar el temporizador semanal.

- Pulse " $\leftarrow$ " o " $\rightarrow$ " para mover el cursor (subrayado intermitente). Pulse la tecla  $\leftarrow$  en la posición semanal correspondiente para seleccionar el ajuste actual (el carácter está resaltado) o para cancelar (el carácter se muestra de forma normal). Es posible seleccionar varios días juntos.
- Pulse la tecla " $\rightarrow$ " para mover el cursor a la zona de ajuste del periodo de tiempo. Pulse " $\leftarrow$ " o " $\rightarrow$ " para seleccionar las horas o los minutos. Pulse "+" o "-" hasta la hora deseada.
- 3 intervalos de calentamiento como máximo.
- Cada pulsación de la tecla aumenta / reduce la indicación en 15 minutos.
- Pulse la tecla  $\leftarrow$  para ajustar los intervalos de calentamiento para los días seleccionados y para volver al resumen semanal.
- Mantenga pulsada la tecla durante 3 segundos o espere 10 segundos para guardar el ajuste de los intervalos de calentamiento y salir.  
Para comprobar los ajustes del temporizador semanal, pulse las teclas " $\leftarrow$ " y " $\rightarrow$ ". Para apagar la calefacción, debe volver al modo de control normal.

## ERCONFIGURACIÓN AVANZADA

Pulse **SSA** en los modos diario y semanal. Para apagar la calefacción cuando está encendida durante un periodo de calentamiento preestablecido. Para encender la calefacción cuando está apagada entre intervalos de calentamiento preestablecidos.

## CONTROL DE INICIO AJUSTADO


En función de la temperatura ambiente y la temperatura deseada, la calefacción se encenderá automáticamente para calentar la habitación a la temperatura ajustada a la hora programada. Por ejemplo, si el temporizador está programado para las 18:00 y la temperatura está ajustada en 23 °C, la calefacción se encenderá a las 17:30 para garantizar que la habitación esté a 23 °C a las 18:00.

## ODETECCIÓN DE VENTANAS ABIERTAS

Si el transmisor detecta un rápido descenso de la temperatura ambiente, se considerará que hay una ventana abierta. Se muestra el símbolo de advertencia y se desconecta automáticamente la calefacción. Una vez que la temperatura interior haya subido o se haya anulado manualmente la advertencia (mediante la confirmación en el mando a distancia), el aparato volverá a funcionar con normalidad.

## ESTABLECIMIENTO DE LA COMUNICACIÓN ENTRE EL MANDO A DISTANCIA Y EL APARATO

Los siguientes pasos deben realizarse antes de la programación, cuando se va a cambiar a un nuevo mando a distancia o si el aparato ya no se puede controlar con el mando a distancia.

1. Mantenga pulsada la tecla de reinicio durante 3 segundos (utilice la punta de un lápiz si es necesario) hasta que se escuchen tres pitidos cortos en el aparato; después, suelte la tecla.
2. Pulse la tecla  en el mando a distancia. La programación ha terminado cuando se escuche un pitido largo en el aparato.

Es necesario restablecer la programación del mando a distancia cuando el aparato funciona mal o el mando a distancia no funciona correctamente.

- Abra la tapa de la parte posterior del mando a distancia.
- Pulse la tecla de reinicio en el mando a distancia.
- Siga los puntos 1. y 2. de esta sección.

## REAJUSTAR EL CORTE TÉRMICO



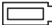
El aparato está equipado con un Control Electrónico de Seguridad (E.S.). Este es un sistema de seguridad que apaga el aparato si, por cualquier razón este se sobrecalienta, por ejemplo, cuando está cubierto. Si el calentador deja de funcionar mientras el efecto de la llama continúa funcionando normalmente, esto indica que el control de E.S. está en funcionamiento. El control E.S. sólo puede ser reajustado después de que el aparato se haya enfriado y se haya restablecido. El reajuste del control de E.S. se realiza de la siguiente manera:

1. Apague el aparato (Interruptor manual de encendido/apagado) y déjelo apagado durante aproximadamente 10 – 15 minutos.
2. Elimine cualquier obstrucción en la salida del ventilador del calentador o en las aspas del ventilador, etc. Asegúrese de que la fuente de alimentación esté desconectada con el enchufe de salida mientras se hace esto.
3. Encienda el aparato y el control de E.S. se reajustará.
4. Asegúrese de que el aparato funciona correctamente. Si el control de E.S. no funciona de nuevo, el aparato debe ser revisado por un electricista competente.

# MANTENIMIENTO

**¡ADVERTENCIA!** Antes de cualquier mantenimiento o limpieza del exterior de la chimenea, la unidad debe ser desconectada de la fuente de alimentación hasta que se enfríe.

## SUSTITUCIÓN DE LAS PILAS DEL MANDO A DISTANCIA

- Cuando las pilas están completamente cargadas, se muestra este símbolo 
- Cuando las pilas están a media carga, se muestra este símbolo 
- Cuando las pilas están descargadas y deben cambiarse de inmediato, se muestra este símbolo de batería 
- Se recomienda sustituir las pilas después de un año. Las pilas son alcalinas AAA de 1,5V.
- Deseche las pilas viejas en un centro de reciclaje adecuado.

## LIMPIEZA DE LA CHIMENEA

Puede limpiar el exterior de la chimenea con un paño suave, húmedo y sin pelusas. No utilice productos de limpieza o de pulido. Para eliminar las huellas dactilares u otras marcas en el panel de cristal frontal, use un paño suave, húmedo y sin pelusas con un limpiacristales para el hogar de buena calidad. El panel de cristal frontal siempre debe ser completamente secado con un paño limpio y sin pelusas o con una toalla de papel.

**¡ADVERTENCIA!** No se deben usar limpiadores abrasivos en el panel de cristal. No deben rociarse líquidos directamente sobre ninguna superficie de la unidad.



## ELIMINACIÓN



El icono de cubo de basura con ruedas tachado significa que los aparatos eléctricos no deben desecharse como residuos municipales sin clasificar sino en las instalaciones de recogida selectiva. Para que este aparato sea procesado al final de su vida útil, por favor, póngase en contacto con WEEE Care Plc en el 0844 8002004. El número de productor correspondiente es WEE/MM3069AA.



Este aparato cumple con las normas de seguridad EN 60335-1 y EN 60335-2-30 que cubre los requisitos esenciales de la Directiva de Baja Tensión 2014/35/UE y las normas de EMC EN 55014-1; EN 55014-2; EN 61000-3-2 y la EN 61000-3-3 que cubre los requisitos esenciales de la Compatibilidad electromagnética 2014/30/UE.



Las pilas (baterías recargables) no deben eliminarse con la basura doméstica normal, sino que deben entregarse en los puntos de recogida adecuados.

### ADVERTENCIAS:

- Nunca prenda fuego a las pilas - riesgo de explosión.
- Nunca abra, cortocircuite o dañe las baterías, ya que esto puede provocar lesiones.

**Producto:** Chimenea Eléctrica EF172D – 175D  
**Modelo n°:** EF172D – 175D


**Distribuidor:** IN & OUT HOUSE GmbH  
 Landrat-Kaptain-Str. 51  
 52372 Kreuzau  
 Alemania

**Mail:** [info@in-out-house.de](mailto:info@in-out-house.de)

# WAŻNE INFORMACJE DOTYCZĄCE BEZPIECZEŃSTWA

- Przed rozpoczęciem korzystania z urządzenia należy zapoznać się z treścią instrukcji obsługi.
- Produkt przeznaczony jest wyłącznie do użytku wewnątrz pomieszczeń. Urządzenie **NIE** jest przeznaczone do użytku na zewnątrz pomieszczeń. Zostało opracowane z myślą o dobrze izolowanych pomieszczeniach oraz sporadycznym użytku.
- **NIE** należy używać tego urządzenia w bezpośrednim sąsiedztwie wanny, pryszniczaka lub basenu.
- Pod żadnym pozorem nie należy używać urządzenia w trybie wolno stojącym. Urządzenie powinno być zawsze przymocowane do kominka zgodnie z wytycznymi podanymi w niniejszej instrukcji obsługi.
- Urządzenia nie należy umieszczać bezpośrednio pod gniazdem elektrycznym.
- Urządzenie wymaga prawidłowego uziemienia.
- Urządzenie to **NIE** może być zasilane przez zewnętrzne urządzenie przełączające, takie jak wyłącznik czasowy. **NIE** powinno być również podłączane do obwodu, który jest regularnie włączany i wyłączany, aby uniknąć zagrożenia spowodowanego nieumyślnym przełączeniem wyłącznika termicznego.
- Jeśli przewód zasilający urządzenia ulegnie uszkodzeniu, konieczna jest jego naprawa lub wymiana przez producenta, autoryzowany punkt serwisowy lub serwisanta.

**UWAGA!** Aby uniknąć przegrzania urządzenia nie należy go zakrywać, ponadto należy zapewnić swobodny dostęp do wlotów i wylotów powietrza.

-  Znak oznacza „**NIE ZAKRYWAĆ**”
- Aby zmniejszyć ryzyko pożaru, w odległości 1 metra od wylotu powietrza urządzenia nie powinny znajdować się żadne tkaniny, zasłony ani inne materiały łatwopalne.
- Przewód zasilający powinien znajdować się z dala od gorących powierzchni. Należy unikać nagrzewania przewodu. **NIE** należy układać przewodu zasilającego przed urządzeniem.
- **NIE** należy używać urządzenia w pomieszczeniach, w których przechowywane są substancje wytwarzające wybuchowe opary (np. benzyna), a także w których wykorzystywane są rozpuszczalniki, kleje, aerozole lub łatwopalne lakiery, gdyż grozi to pożarem.

- Urządzenie mogą obsługiwać dzieci powyżej 8 roku życia oraz osoby o ograniczonych zdolnościach ruchowych, postrzegania lub umysłowych, a także osoby nie posiadające odpowiedniej wiedzy i stosownego doświadczenia, jeśli znajdują się pod nadzorem lub otrzymały stosowne instrukcje dotyczące korzystania z urządzenia w sposób bezpieczny i rozumieją związane z tym zagrożenia.
- Dzieci i osoby wrażliwe muszą pozostawać pod stałym nadzorem przez cały czas użytkowania tego urządzenia, ponieważ niektóre części mogą ulec nagrzanemu do wysokich temperatur i spowodować oparzenia.
- **NIE** należy używać tego urządzenia w niewielkich pomieszczeniach w trakcie korzystania z nich przez osoby, które nie mogą nie być w stanie w razie potrzeby samodzielnie opuścić pomieszczenia – z wyjątkiem sytuacji, gdy osoby te pozostają pod stałym nadzorem. Dzieci w wieku od 3 do 8 lat powinny włączać/wyłączać urządzenie wyłącznie pod warunkiem otrzymania stosownych instrukcji dotyczących bezpiecznego korzystania z urządzenia oraz umieszczenia go lub instalacji w pozycji roboczej.
- Konserwacja oraz czyszczenie urządzenia przez dzieci wymaga nadzoru osoby dorosłej.
- Urządzenie nie jest zabawką. Dzieci nie powinny bawić się urządzeniem.
- Dzieci w wieku poniżej 3 lat nie powinny przebywać w pobliżu urządzenia, z wyjątkiem sytuacji, w których znajdują się pod stałym nadzorem.
- W czasie montażu urządzenia należy zapewnić dostęp do wtyczki oraz gniazda zasilania.
- Pod żadnym pozorem **NIE** należy używać urządzenia, gdy widoczne są na nim jakiegokolwiek oznaki uszkodzenia.

# SPECYFIKACJE TECHNICZNE

## MODEL: EF172D – 175D

Napięcie zasilania: AC 220 – 240 V 50 Hz

Maksymalny pobór mocy: 2 KW

Moc zasilania efektu płomienia:

EF172D	EF173D	EF174D	EF175D
11,62 W	13,52 W	16,38 W	18,28 W

Oświetlenie LED płyty podłogowej:

EF172D	EF173D	EF174D	EF175D
2,88 W	2,88 W	4,32 W	4,32 W

Moc oświetlenia nastrojowego: DC 12 V, Max 0 ,96 W, 0,08 A

### RODZAJE KONTROLI WYDAJNOŚCI CIEPLNEJ /REGULACJI TEMPERATURY

Jednostopniowa moc grzewcza i brak regulacji temperatury pomieszczenia	Nie
Dwa lub więcej stopni ręcznej regulacji, brak regulacji temperatury pomieszczenia	Nie
Regulacja temperatury pomieszczenia przy pomocy termostatu mechanicznego	Nie
Elektroniczna regulacja temperatury pomieszczenia	Tak
Elektroniczna regulacja temperatury pomieszczenia plus zegar dzienny	Tak
Elektroniczna regulacja temperatury pomieszczenia plus zegar tygodniowy	Tak

### INNE OPCJE STEROWANIA

Regulacja temperatury w pomieszczeniu z wykrywaniem obecności	Nie
Regulacja temperatury w pomieszczeniu z wykrywaniem otwartych okien	Tak
Z opcją regulacji odległości	Nie
Z adaptacyjną regulacją startu	Tak
Z ograniczeniem czasu pracy	Nie
Z czarnym czujnikiem cieczowym	Nie

### PLYTA GŁÓWNA

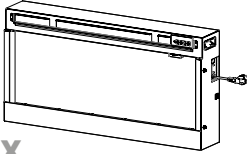

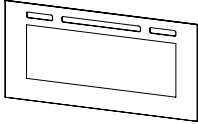

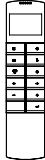
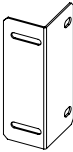
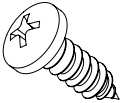
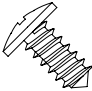
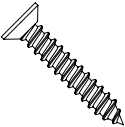
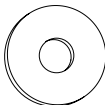
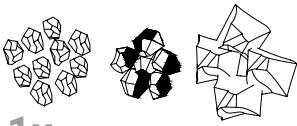

### ODBIORNIK ZDALNEGO STEROWANIA

### NADAJNIK ZDALNEGO STEROWANIA

<b>SPRZĘT:</b> RC01-041A01 <b>OPROGRAMOWANIE:</b> V1	<b>SPRZĘT:</b> RF290B V1.2	<b>CZĘSTOTLIWOŚĆ:</b> ASK/OOK 433.92 MHz <b>MAKSYMALNA MOC NADAWANIA:</b> 10 mW <b>SPRZĘT:</b> RF290A-TX-V1.3 <b>OPROGRAMOWANIE:</b> RF290A_C_V0.6.0.hex
---------------------------------------------------------	----------------------------	-------------------------------------------------------------------------------------------------------------------------------------------------------------------

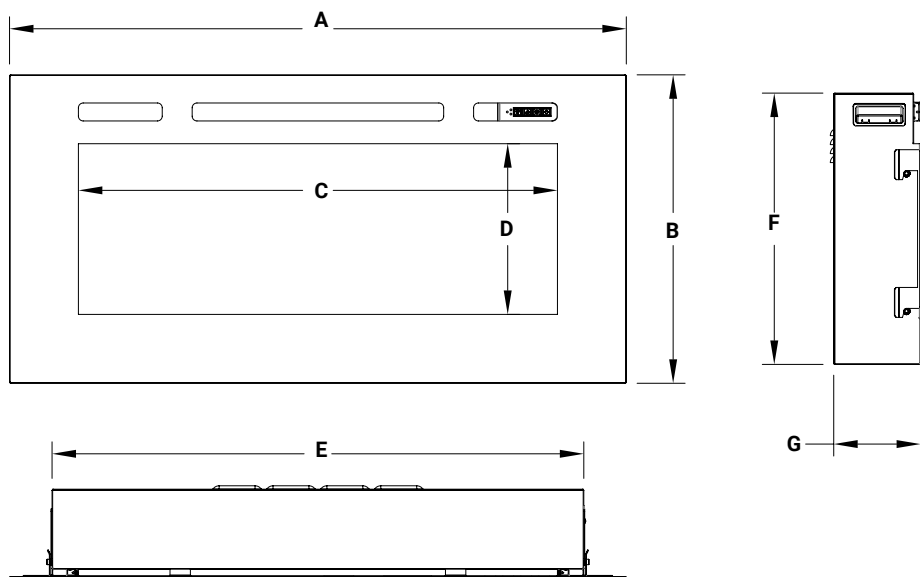
# CZĘŚCI I OSPRZĘT

- Podczas rozpakowania urządzenia należy zachować ostrożność i upewnić się, że nie nosi żadnych śladów uszkodzeń spowodowanych transportem oraz że żadna część nie została wystawiona na działanie wody. W razie wątpliwości **NIE** należy podłączać urządzenia, dodatkowo należy skontaktować się z autoryzowanym centrum serwisowym.
- Należy składować opakowania z tworzyw sztucznych poza zasięgiem dzieci.
- Należy zachować oryginalne opakowanie produktu, które może być wymagane w przypadku reklamacji urządzenia.
- Należy sprawdzić, czy wszystkie elementy zostały wyjęte z opakowania.

 <p>1x</p>	 <p>1x</p>	 <p>1x</p>
<p>Jednostka kominkowa</p>	<p>Instrukcja obsługi</p>	<p>Szyba</p>
 <p>2x</p>	 <p>1x</p>	 <p>2x</p>
<p>Baterie AAA</p>	<p>Pilot</p>	<p>Wspornik w kształcie litery L</p>
 <p>4x</p>	 <p>2x</p>	 <p>4x</p>
<p>Śruby ST4 x 10</p>	<p>Śruby ST3 x 8</p>	<p>Śruby ST4 x 25</p>
 <p>4x</p>	 <p>1x</p>	 <p>1x</p>
<p>Podkładki</p>	<p>Kamienie różne</p>	<p>Sęki</p>

# WYMIARY URZĄDZENIA

JEDNOSTKA: mm



MODEL	A	B	C	D	E	F	G
EF172D	1030	515	800	285	888	453	145
EF173D	1230	515	1000	285	1088	453	145
EF174D	1530	515	1300	285	1388	453	145
EF175D	1730	515	1500	285	1588	453	145

## 1. INSTRUKCJA MONTAŻU

### WYMAGANE NARZĘDZIA:

śrubokręt

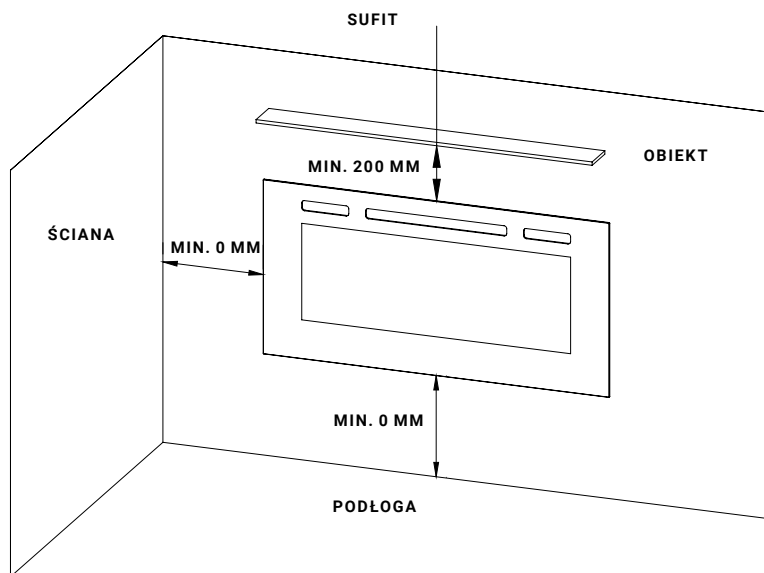
## KONFIGURACJA URZĄDZENIA

Nowy kominek elektryczny może zostać zainstalowany niemal w dowolnym miejscu w domu, jednak przy wyborze lokalizacji należy zwrócić uwagę na ogólne wytyczne.

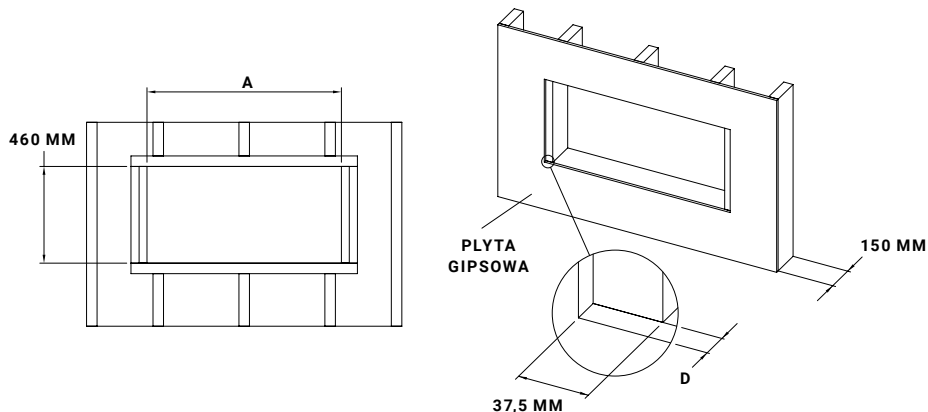
- Aby uzyskać najlepsze rezultaty, należy zainstalować urządzenie z w miejscu, w którym nie będzie wystawione na bezpośrednie działanie światła słonecznego.
- Urządzenie powinno być podłączone do uziemionego gniazdka elektrycznego. W czasie montażu należy zapewnić jego łatwą dostępność, by umożliwić jego odłączenie w razie potrzeby.

## 2. MONTAŻ

2.1 Należy znaleźć odpowiednie miejsce do zainstalowania urządzenia. Minimalna odległość od sufitu lub innych przedmiotów musi wynosić co najmniej 200 mm. Minimalna odległość od przodu musi wynosić co najmniej 900 mm. Wybrać miejsce w pobliżu gniazdka elektrycznego, aby uniknąć konieczności używania przedłużacza.

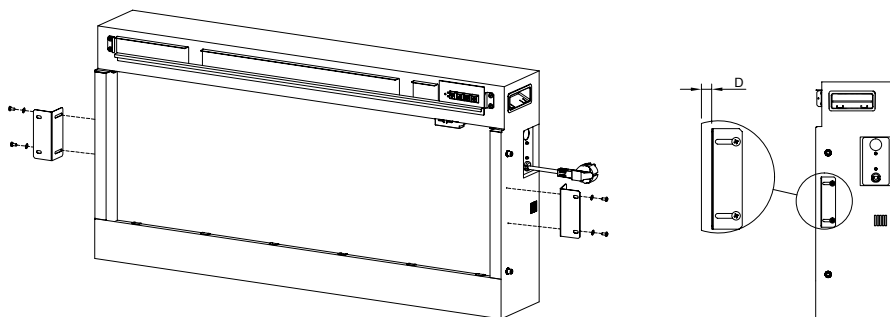


**2.2** Weźmy jako przykład model EF173D. Przygotować ścianę z obramowanym otworem o szerokości 1125 mm i wysokości 460 mm. Upewnić się, że szerokość klocka drewna po obu stronach, do którego przymocowany jest kominek wynosi 76 mm. Po zakończeniu instalacji płyt gipsowo-kartonowych odśloniętego drewnianego klocka musi wynosić po obu stronach ok. 37,5 mm. Należy zmierzyć i zapisać głębokość D od powierzchni płyty gipsowo-kartonowej do drewnianego klocka drewnianego.



MODEL	EF172D	EF173D	EF174D	EF175D
A	925	1125	1425	1625

**2.3** Należy wziąć oba wsporniki, aby przymocować je do lewej i prawej ściany bocznej za pomocą czterech śrub ST4 x 10 i czterech podkładek. Odległość pomiędzy wspornikami a powierzchnią kominka musi być równa D, dzięki czemu powierzchnia paleniska nie wypadnie niżej niż powierzchnia płyty gipsowo-kartonowej.





## 2.4 Są dwa rodzaje połączeń elektrycznych

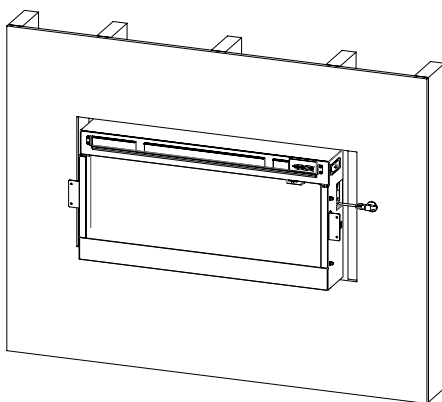
### A. INSTALACJA GNIAZDA

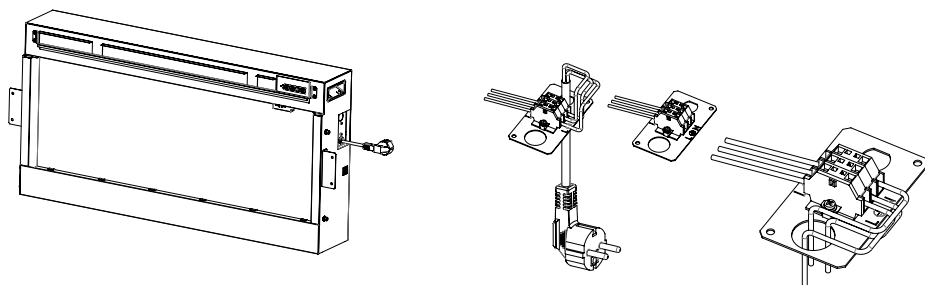
Przeciągnąć przewód zasilający przez otwór i podłączyć go do gniazdka. Następnie wsunąć urządzenie równoległe do ściany. Jeśli korzystasz z gniazdka z uziemieniem, przewód zasilający może przebiegać za urządzeniem. Jeśli przewód nie jest wystarczająco długi, aby sięgnąć do gniazdka, można użyć uziemie- nego przedłużacza o parametrach co najmniej AWG nr 14.

### B. INSTALACJA PRZEWODÓW

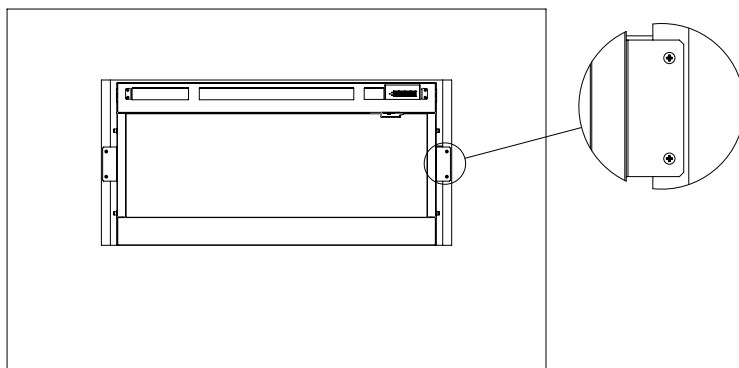
Jeżeli konieczne jest podłączenie urządzenia na stałe, elektryk posiadający stosowne uprawnienia może usunąć połączenie elektryczne i podłączyć urządzenie bezpośrednio do sieci elektrycznej. Połączenie elektryczne i uziemienie urządzenia muszą być zgodne z obowiązującymi przepisami.

1. Wyjąć przewód zasilający.
2. Podłączyć do prawidłowo uziemionego obwodu o napięciu 220 – 240 V, 50 Hz, 20 A.
3. Należy upewnić się, że wszystkie połączenia bloków rozdzielczych są stabilne.
4. Ponownie założyć pokrywę i śruby mocujące.





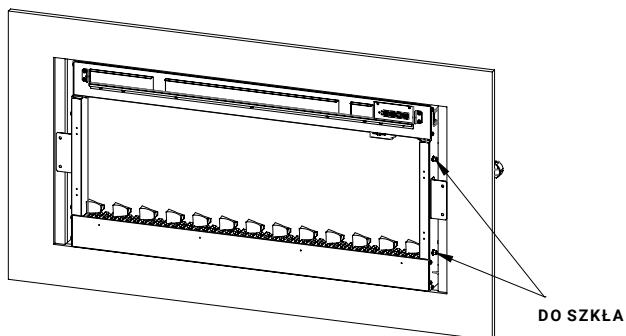
**2.5** Przymocować cztery śruby ST4 x 25 do klocka drewnianego. Upewnić się, że przód paleniska nie znajduje się niżej niż powierzchnia ściany.



**2.6** Starannie ułożyć wkład grzewczy. Urządzenie jest wyposażone w 2 opcje efektu grzewczego.

### **A. EFEKT KRYSZTAŁU**

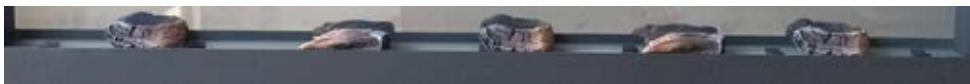
Małe kryształki dające efekt szkła rozłożyć równomiernie na dolnej tacy. Nie jest konieczne wykorzystanie wszystkich kryształów, które zostały dostarczone wraz z urządzeniem. Duże kryształy dające efekt szkła należy rozmieścić w dowolny sposób na całej powierzchni.



## B. EFEKT PALONEGO DREWNA

Aby uzyskać prawidłowy efekt płomienia, polana muszą być ustawione zgodnie z poniższymi zasadami. Poniższe warianty dotyczą wszystkich modeli. Na stronie 124 znajduje się zestawienie dotyczące wszystkich modeli. Polana nie są indywidualnie oznakowane, numery mają jedynie charakter informacyjny.

Umieścić małe polana na dnie, jak pokazano na rysunku.



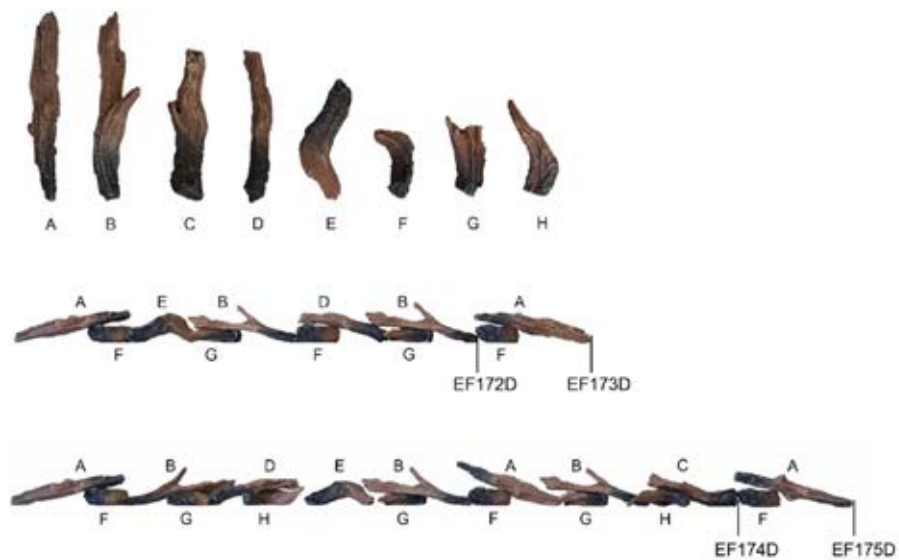
Średnie polana umieścić na dnie jak na rysunku.



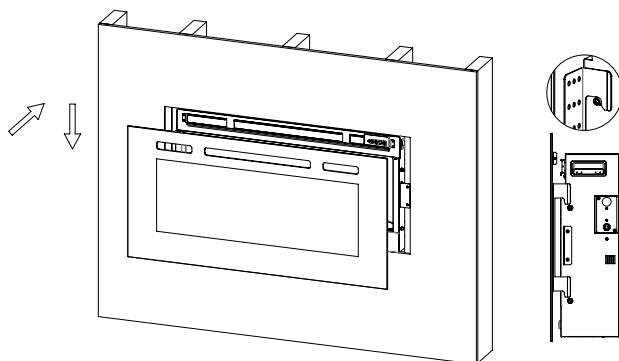
Małe przezroczyste i ciemne kryształki umieścić pomiędzy kłódami (w stosunku 2:1).



MODEL	MEDIUM					MAŁY			SUMA
	A	B	C	D	E	F	G	H	
EF172D	1	2	–	1	1	2	2	–	9
EF173D	2	2	–	1	1	3	2	–	11
EF174D	2	3	1	1	1	2	3	2	15
EF175D	3	3	1	1	1	3	3	2	17

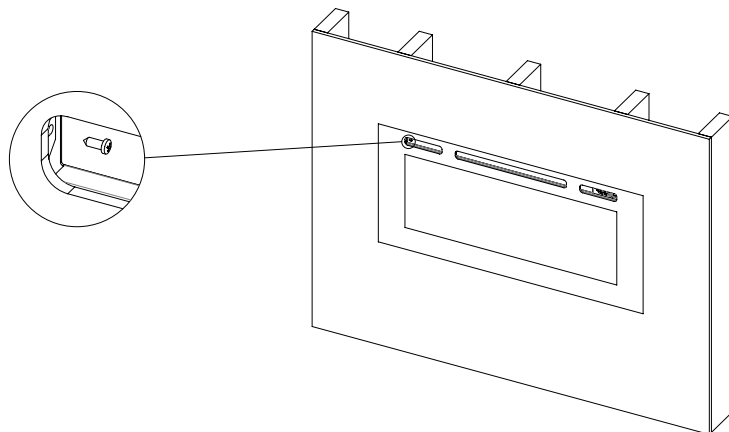


2.7 Ostrożnie umieścić oba zaczepy panelu przedniego na komorze spalania.



**WSKAZÓWKA:** Należy Upewnić się, że szyba jest w pełni przymocowana do paleniska, aby panel sterowania mógł działać prawidłowo.

**2.8** Wkręcić dwie śruby ST3 x 8 w gwintowane otwory na płycie szklanej. Sprawdzić położenie płyty szklanej i mocno dokręcić śruby.



# INSTRUKCJA OBSŁUGI

## 1. INFORMACJE OGÓLNE

**UWAGA! NIE** należy korzystać z urządzenia, jeśli zostało uszkodzone lub uległo awarii. W przypadku podejrzenia, że urządzenie mogło zostać uszkodzone lub ulec awarii, przed ponownym użyciem należy umówić wizytę wykwalifikowanego serwisanta, który dokona przeglądu urządzenia i w razie potrzeby wymieni uszkodzone elementy.

**UWAGA!** Aby zmniejszyć ryzyko pożaru, w odległości 1 metra od wylotu powietrza urządzenia nie powinny znajdować się żadne tkaniny, zasłony ani inne materiały łatwopalne.

- Należy upewnić się, że wtyczka została pewnie umieszczona w gnieździe elektrycznym. Nieprawidłowe lub luźne podłączenie urządzenia do gniazdka może spowodować przegrzanie gniazdka.
- Pod żadnym pozorem nie należy odłączać zasilania sieciowego podczas pracy urządzenia. Należy skorzystać z funkcji na pilocie, aby wyłączyć urządzenie, a przed odłączeniem dodatkowo upewnić się, że włącznik sieciowy został ustawiony w pozycji wyłączonej.

### PRZYGOTOWANIE PRZED UŻYCIEM URZĄDZENIA

- Urządzenie może być obsługiwane zarówno za pomocą pilota, jak i ręcznych elementów sterujących. Więcej informacji znajduje się w rozdziale „Obsługa ręczna”

**UWAGA!** Aby korzystać zarówno z pilota, jak i funkcji ręcznego sterowania, włącznik urządzenia musi być przełączony na pozycję „ON” oznaczającą, że urządzenie jest włączone. Aby zapobiec nadmiernemu nagrzewaniu się produktu, ogrzewanie jest włączane z 10-sekundowym opóźnieniem. Podobne 10-sekundowe opóźnienie dotyczy również wyłączenia wentylatora nagrzewnicy.

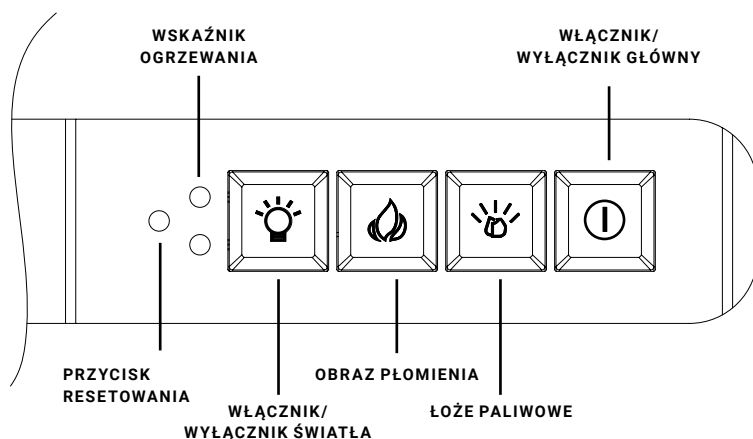
### BATERIE

- Należy upewnić się, że baterie pilota są nowe i prawidłowo umieszczone w urządzeniu.

## GŁÓWNY WYŁĄCZNIK ZASILANIA

- Główny wyłącznik zasilania znajduje się na panelu sterowania umieszczonym po prawej stronie skrzynki nagrzewnicy.
- Włacznik należy przełączyć na pozycję „ON” przed użyciem pilota lub sterowania ręcznego.
- Długi sygnał dźwiękowy wskazuje gotowość urządzenia do pracy.

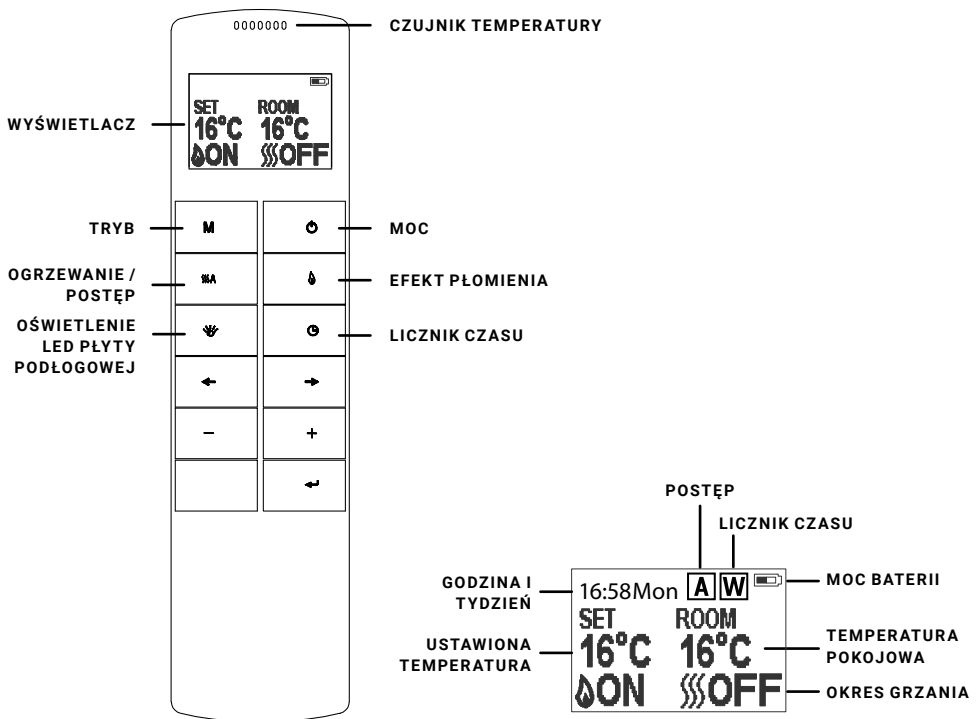
## 2. PANEL STEROWANIA RĘCZNEGO



- Przyciski ręczne znajdują się w na dole po prawej stronie urządzenia.
- Nacisnąć przycisk [POWER ON / OFF], aby włączyć lub wyłączyć urządzenie. Ten przycisk musi zostać aktywowany, aby możliwe było korzystanie z jednej z dostępnych funkcji, w tym funkcja obsługi zdalnej.
- Naciśnij „LIGHTS ON / OFF”, aby jednocześnie włączyć lub wyłączyć płomień lub nastrojowe światło.
- Naciśnij przycisk „FLAME”, aby zmienić kolor płomienia (3 rodzaje) lub powrócić do pozycji OFF.
- Naciśnij przycisk „ŁOŻE PALIWOWE”, aby wybrać kolor nastrojowego światła (13 rodzajów), tryb cyklu kolorów lub powrócić do pozycji OFF.
- Nacisnąć przycisk „RESET” w celu zresetowania komunikacji między pilotem zdalnego sterowania a urządzeniem.

**UWAGA:** Wszystkie ustawienia funkcji zostają usunięte z pilota zdalnego sterowania urządzenia, gdy przełącznik jest ustawiony w pozycji OFF. Jeśli baterie zostaną wyjęte z pilota zdalnego sterowania lub w przypadku ich wymiany, utracone zostają tylko ustawienia pamięci funkcji płomienia, przy czym nie ma to wpływu na ustawienia timera. Może wystąpić konieczność ustawienia zegara.

### 3. ZDALNE STEROWANIE



**UWAGA:** To jest pilot termostatyczny. Pilot powinien znajdować się w tym samym pomieszczeniu co kominek i stać na równej powierzchni. Pilot zdalnego sterowania należy umieścić z dala od kominka, aby gorące powietrze nie wpłynęło na odczyt termostatu.





Częstotliwość komunikacji między urządzeniem a pilotem została już ustawiona. Jeśli nie możesz użyć pilota z urządzeniem, postępuj zgodnie z instrukcjami „Nawiąż komunikację między pilotem a urządzeniem”, aby ponownie skonfigurować urządzenie.


## TRYB CZUWANIA PILOTA

Na ekranie wyświetla się tryb czuwania pilota.


## WŁĄCZANIE/WYŁĄCZANIE

Naciśnij ten przycisk , aby włączyć i wyłączyć efekt płomienia lub grzałkę. Naciśnij ten przycisk , aby włączyć i wyłączyć efekt płomienia, zarówno w trybie codziennym jak i tygodniowego licznika czasu.

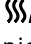
## EFEKT PŁOMIENI

Naciśnij , aby wyświetlić ekran ustawień efektu płomieni. Naciśnij przyciski ‘←’ i ‘→’, aby wybrać jeden z 3 stopni efektu płomieni. Naciśnij przyciski ‘+’ i ‘-’, aby wybrać jeden z 5 stopni jasności efektu płomieni i ustawienie „WYŁĄCZONY”.

## ŁOŻE PALIWOWE

Naciśnij , przycisk, aby wyświetlić ekran ustawień oświetlenia LED płyty podłogowej. Naciśnij przyciski ‘←’ i ‘→’, aby wybrać jeden z 13 kolorów lub tryb cyklu kolorów oświetlenia LED. Naciśnij przyciski ‘+’ i ‘-’, aby wybrać jeden z 5 stopni jasności oświetlenia.


## TRYB NORMALNY


Normalny tryb sterowania jest ustawiony fabrycznie. Jeśli tak nie jest, naciskaj klawisz **M**, aż w górnym rogu ekranu wyświetli się logo **N**. Naciśnij przyciski „+” i „-”, aby ustawić temperaturę od 17 ° C do 25 ° C w dwóch interwałach. Naciśnij przycisk,  aby włączyć lub wyłączyć grzanie. W dolnej części ekranu wyświetla się napis WŁ. I WYŁ.

**UWAGA:** To normalne, że grzałka po jakimś czasie się wyłącza. Dzieje się tak, ponieważ temperatura w pomieszczeniu jest równa lub wyższa od temperatury ustawionej na pilocie. Wskaźnik ogrzewania wyłączy się po 10 sekundach, jeśli płomień jest włączony. Wskaźnik ogrzewania pozostaje włączony, gdy używana jest tylko funkcja grzania.

## LICZNIK CZASU

**UWAGA:** To ustawienie dotyczy tylko trybu normalnego. Dzięki niemu urządzenie po pewnym czasie przechodzi w tryb czuwania.

Naciśnij przycisk , aby przełączyć między ustawieniami WYŁ. oraz 0,5–9 godzin. Na wyświetlaczu pojawi się logo licznika czasu i godzina. Grzałka musi znajdować się w pozycji ON. Grzałka może być obsługiwana automatycznie za pomocą dziennego i tygodniowego licznika czasu na pilocie. Ustaw dzień, godzinę i żądaną temperaturę.


Naciśnij przycisk , aby aktywować pilota. Naciśnij i przytrzymaj przycisk M przez 3 sekundy, aby przejść do ekranu ustawień. Naciśnij przyciski '←' oraz '→' aby ustawić właściwą datę, godzinę lub temperaturę. Wybrana funkcja zostanie podświetlona. Naciśnij klawisze „+” i „-”, aby ustawić wartość.

- Czas: System 24-godzinny
- Wybierz pożądaną temperaturę między 15 – 25°C .
- Jednostki temperatury: °C , °F

## LICZNIK CZASU DO CODZIENNEGO OGRZEWANIA

Poniższe godziny to wstępnie ustawione czasy ogrzewania, które można zmienić w razie potrzeby.

od 06:00 do 08:30, od 17:00 do 22:00

Naciskaj przycisk **M**, aż w prawym górnym rogu ekranu pojawi  się licznik, a następnie wprowadź dzienny interwał ogrzewania. Naciśnij i przytrzymaj przycisk strzałki ← przez 6 sekund, aby uzyskać dostęp do ustawień dziennego licznika czasu. Maksymalnie trzy czasy ogrzewania dziennie.

- Naciśnij '←' lub '→' by wybrać godzinę lub minutę, naciśnij '+' lub '-' aby ustawić czas.
- Wskazówka minutowa przesuwana się do przodu / tyłu o 15 minut po każdym naciśnięciu.
- Naciśnij i ← przytrzymaj przycisk przez 3 sekundy lub poczekaj 10 sekund, aby zapisać ustawienia czasów ogrzewania i zakończyć.

## USTAWIANIE TEMPERATURY DOCELOWEJ

- Naciśnij przycisk „+” lub „-”, aby zgodnie z własnymi preferencjami zwiększyć lub zmniejszyć temperaturę.
- ECO oznacza temperaturę o 2 °C niższą od docelowej.  
ECO – oznacza temperaturę o 4 °C niższą.  
COMF+ oznacza temperaturę o 2 °C wyższą.  
COMF++ oznacza temperaturę o 4 °C wyższą.

Aby sprawdzić ustawienia dziennego licznika czasu,  $\leftarrow$  naciśnij. Jeśli ogrzewanie musi zostać wyłączone, należy je w tym celu przywrócić do normalnego trybu.

## LICZNIK CZASU DO OGRZEWANIA TYGODNIOWEGO

Czasy ogrzewania zostały już wstępnie ustawione, można je zmienić w razie potrzeby.

Od poniedziałku do piątku: od 06:00 do 08:30, od 17:00 do 22:00

Od soboty do niedzieli: od 06:30 do 09:30, od 11:00 do 13:00, od 17:00 do 22.00

Naciskaj przycisk **M**, aż w prawym górnym rogu ekranu **W** pojawi się licznik, a następnie wprowadź tygodniowy interwał ogrzewania.

Naciśnij i  $\leftarrow$  przytrzymaj przycisk przez 6 sekund, aby aktywować tygodniowy licznik czasu.

- Naciśnij „ $\leftarrow$ ” lub „ $\rightarrow$ ”, aby przesunąć kursor (migające podkreślenie). Naciśnij  $\leftarrow$  przycisk na odpowiedniej pozycji tygodnia, aby wybrać bieżące ustawienie (znak jest podświetlony) lub anulować (znak jest wyświetlany normalnie). Można wybrać kilka dni razem.
- Naciśnij klawisz ' $\rightarrow$ ', aby przesunąć kursor do obszaru ustawień dla okresu czasu. Naciśnij ' $\leftarrow$ ' lub ' $\rightarrow$ ', aby wybrać godziny lub minuty. Naciskaj „+” lub „-” do momentu wybrania żądanego czasu.
- Maksymalnie trzy czasy ogrzewania dziennie.
- Liczba minut jest zwiększana / zmniejszana o 15 minut po każdym naciśnięciu przycisku.
- Naciśnij przycisk  $\leftarrow$ , aby ustawić czasy ogrzewania dla wybranych dni i powrócić do przeglądu tygodniowego.
- Naciśnij i przytrzymaj przycisk przez 3 sekundy lub poczekaj 10 sekund, aby zapisać ustawienia czasów ogrzewania i zakończyć. Aby sprawdzić ustawienia tygodniowego licznika czasu, naciśnij przycisk ' $\leftarrow$ ' i ' $\rightarrow$ '. Jeśli ogrzewanie ma zostać wyłączone, należy je w tym celu przywrócić do normalnego trybu sterowania.

## USTAWIENIA ZAAWANSOWANE

W trybie dziennym i tygodniowym naciśnij **SSA**. Wyłączenie ogrzewania, gdy ogrzewanie jest włączone wskutek wcześniej ustawionego okresu grzania. Włączenie ogrzewania, gdy ogrzewanie jest wyłączone między wcześniej ustawionymi czasami ogrzewania.

## DOSTOSOWANA KONTROLA STARTU


W zależności od temperatury pokojowej i docelowej ogrzewanie włącza się automatycznie, aby w ustalonym czasie nagrzać pomieszczenie do ustawionej wcześniej temperatury. Na przykład, jeśli zegar ustawiony jest na 18:00, a temperatura jest ustawiona na 23°C, grzejnik włączy się o 17:30, aby nagrzać pomieszczenie do 23°C do 18:00.

## WYKRYWANIE OTWARTEGO OKNA

Jeśli czujnik wykryje gwałtowny spadek temperatury w pomieszczeniu, zostanie on potraktowany jak otwarte okno. Wyświetli się wtedy symbol ostrzegawczy, a ogrzewanie wyłączy się automatycznie. Po wzroście temperatury wewnętrznej lub ręcznym usunięciu ostrzeżenia (poprzez wciśnięcie potwierdzenia na pilocie), urządzenie powraca do normalnego stanu pracy.

## NAWIĄZYWANIE POŁĄCZENIA MIĘDZY PILOTEM A URZĄDZENIEM

Przed zaprogramowaniem urządzenia, przy zmianie pilota na nowy lub gdy sterowanie przestanie działać należy wykonać następujące kroki.

1. Naciśnij i przytrzymaj przycisk resetowania na urządzeniu przez 3 sekundy (możesz wykorzystać czubek długopisu), aż usłyszysz trzy krótkie sygnały dźwiękowe, następnie puść przycisk
2. Naciśnij na pilocie przycisk . Programowanie jest zakończone, gdy usłyszysz długi sygnał dźwiękowy urządzenia.

Zresetowanie programowania pilota jest wymagane, gdy urządzenie lub pilot nie działają prawidłowo.

- Otwórz tylną pokrywę pilota.
- Naciśnij przycisk resetowania na pilocie
- Postępuj zgodnie z punktami 1 i 2 w tej sekcji.

## RESETOWANIE WYŁĄCZNIKA TERMICZNEGO



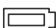
Urządzenie jest wyposażone w elektroniczny układ zabezpieczający. Urządzenie to odłącza kominiek w przypadku przegrzania urządzenia z jakiegokolwiek powodu, na przykład w wyniku zakrycia. Jeśli nagrzewnica przestaje działać, gdy efekt płomienia nadal działa, oznacza to zadziałanie zabezpieczenia. Zabezpieczenie można zresetować wyłącznie po ostygnięciu urządzenia. Procedura resetu zabezpieczenia:

1. Wyłączyć urządzenie (ręcznym wyłącznikiem) i pozostawić na około 10 – 15 minut.
2. Usunąć wszelkie przeszkody zasłaniające wylot nagrzewnicy lub wentylator. Upewnić się, że w tym czasie urządzenie jest odłączone od zasilania.
3. Włączyć urządzenie. Zabezpieczenie zostanie zresetowane.
4. Upewnić się, że urządzenie działa prawidłowo. Jeśli zabezpieczenie nie zostanie zresetowane, urządzenie powinno być sprawdzone przez serwisanta lub elektryka.

# KONSERWACJA

**UWAGA!** Przed każdą konserwacją lub czyszczeniem obudowy kominka należy odłączyć urządzenie od zasilania i pozostawić je do czasu ochłodzenia.

## GDY BATERIE SĄ W PEŁNI

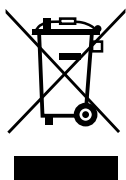
- Gdy baterie są w pełni naładowane, wyświetla się ten symbol 
- Gdy baterie są naładowane w połowie, wyświetla się ten symbol 
- Gdy baterie są wyczerpane i wymagają natychmiastowej wymiany, wyświetla się ten symbol 
- Zaleca się wymianę baterii po roku użytkowania. Zalecane są baterie alkaliczne 1,5 V typu AAA.
- Zużyte baterie należy oddać do odpowiedniego punktu recyklingu.

## CZYSZCZENIE KOMINKA

Zewnętrzną część kominka można czyścić miękką, wilgotną, niestrzępiącą się ściereczką. Nie należy używać środków czyszczących i polerujących. Aby usunąć odciski palców lub inne ślady na przednim panelu szklanym, należy użyć miękkiej, wilgotnej, niestrzępiącej się ściereczki nasączonej dobrej jakości domowym detergentem do czyszczenia szkła. Przedni panel szklany powinien być zawsze całkowicie wysuszony czystą, niestrzępiącą się ściereczką lub papierowym ręcznikiem.

**UWAGA!** Do czyszczenia szyby nie należy używać środków ściernych. Środków czyszczących nie należy rozpylać bezpośrednio na żadną powierzchnię urządzenia.

## UTYLIZACJA



Znaczenie symbolu przekreślonego pojemnika na śmieci: Urządzenia elektryczne nie powinny być wyrzucane jako nieposortowane odpady komunalne. W celu utylizacji urządzeń elektrycznych należy przekazać je do punktu zbiórki odpadów elektrycznych. Aby zlecić utylizację tego urządzenia po zakończeniu jego okresu użytkowania, należy skontaktować się z WEEE Care Plc pod numerem 0844 8002004. Numer producenta to WEE / MM3069AA.



Urządzenie jest zgodne z wymaganiami norm bezpieczeństwa EN 60335-1 oraz EN 60335-2-30, które obejmują podstawowe wymagania Dyrektywy niskiego napięcia (LVD) 2014 / 35 / UE oraz norm dotyczących kompatybilności elektromagnetycznej EMC EN 55014-1; EN 55014-2; EN 61000-3-2 i EN 61000-3-3, które obejmują podstawowe wymagania europejskiej dyrektywy kompatybilności elektromagnetycznej 2014 / 30 / UE.



Baterie (akumulatory) nie mogą być wyrzucane do normalnych odpadów domowych, lecz muszą być oddawane do utylizacji w odpowiednich punktach zbiórki.

### OSTRZEŻENIA:


- Nie wolno podpalać baterii – ryzyko wybuchu.
- Nie wolno otwierać, zwierać ani uszkadzać baterii, ponieważ może to spowodować obrażenia ciała.

---

<b>Wyrób:</b>	Kominek Elektryczny EF172D – 175D
<b>Nr modelu:</b>	EF172D – 175D
<b>Dystrybutor:</b>	IN & OUT HOUSE GmbH Landrat-Kaptain-Str. 51 52372 Kreuzau Niemcy
<b>E-Mail:</b>	info@in-out-house.de

---

## ΟΔΗΓΙΕΣ ΑΣΦΑΛΕΙΑΣ

- Διαβάστε προσεκτικά τις οδηγίες πριν χρησιμοποιήσετε αυτή τη συσκευή.
- Μόνο για χρήση σε εσωτερικό χώρο. Αυτή η συσκευή δεν είναι κατάλληλη για χρήση έξω από το σπίτι και είναι κατάλληλη μόνο για καλά μονωμένους χώρους και περιστασιακή χρήση.
- ΜΗ χρησιμοποιείτε αυτή τη συσκευή σε άμεση γειτνίαση με μανιέρα, ντους ή πισίνα.
- ΜΗ χρησιμοποιείτε αυτή τη συσκευή ως ανεξάρτητη μονάδα. Πρέπει πάντα να στερεώνεται στο πλαίσιο τζακιού, που αναφέρεται στο παρόν εγχειρίδιο.
- Η συσκευή αυτή πρέπει να είναι γειωμένη.
- Η συσκευή αυτή δεν πρέπει να τροφοδοτείται από εξωτερική διάταξη μεταγωγής, όπως π.χ. χρονοδιακόπτη, ή να συνδέεται με κύκλωμα, το οποίο τίθεται τακτικά εντός ή εκτός λειτουργίας από την εταιρία κοινής ωφελείας, προκειμένου να αποφευχθεί ο κίνδυνος από την ακούσια επαναφορά του θερμικού διακόπτη.
- Εάν το καλώδιο τροφοδοσίας έχει υποστεί ζημιά, πρέπει να αντικατασταθεί από τον κατασκευαστή, ή το εξουσιοδοτημένο κέντρο σέρβις του κατασκευαστή ή κάποιον επαγγελματία.
-  Το σύμβολο σημαίνει **ΜΗ ΣΚΕΠΑΖΕΤΕ**.

**ΠΡΟΕΙΔΟΠΟΙΗΣΗ!** Για να αποφύγετε την υπερθέρμανση, μην καλύπτετε τη συσκευή και μην μπλοκάρτε την είσοδο ή έξοδο του αέρα.

- Για να μειώσετε τον κίνδυνο πυρκαγιάς, κρατήστε υφάσματα, κουρτίνες και άλλα εύφλεκτα υλικά σε απόσταση τουλάχιστον 1 μέτρου από την έξοδο του αέρα.
- Κρατήστε το καλώδιο τροφοδοσίας μακριά από ζεστές επιφάνειες και ζεστές συσκευές. Μη τοποθετείτε το καλώδιο τροφοδοσίας μπροστά από τη μονάδα.
- **ΜΗ** χρησιμοποιείτε αυτή τη συσκευή σε χώρους που περιέχουν εύφλεκτους ατμούς (π.χ. βενζίνη) ή όταν χρησιμοποιείτε διαλύτες, κόλλες, σπρέι αεροζόλ ή εύφλεκτα χρώματα, καθώς αυτά μπορεί να πάρουν φωτιά.
- Αυτή η συσκευή μπορεί να χρησιμοποιηθεί από παιδιά ηλικίας από 8 ετών και άνω και από άτομα με μειωμένες σωματικές, αισθητηριακές ή διανοητικές ικανότητες ή έλλειψη εμπειρίας και γνώσεων, εφόσον έχουν λάβει επίβλεψη ή οδηγίες σχετικά με τη χρήση της συσκευής με ασφαλή τρόπο και κατανοούν τους κινδύνους που ενέχει.



- Τα παιδιά και τα ευάλωτα άτομα πρέπει να επιβλέπονται ανά πάσα στιγμή όταν χρησιμοποιούν αυτή τη συσκευή, καθώς ορισμένα μέρη μπορεί να ζεσταθούν πολύ και να προκαλέσουν εγκαύματα.
- **MH** χρησιμοποιείτε αυτή τη συσκευή σε μικρούς χώρους, αν αυτοί κατοικούνται από άτομα που δεν μπορούν να διαφύγουν μόνα τους, εκτός αν υπάρχει συνεχής επίβλεψη.
- Παιδιά ηλικίας 3 έως 8 ετών επιτρέπεται να ανοίγουν και να κλείνουν τη συσκευή, μόνο εάν έχει τοποθετηθεί ή εγκατασταθεί στην προβλεπόμενη κανονική θέση λειτουργίας της και εάν έχουν δοθεί οδηγίες και επίβλεψη σχετικά με την ασφαλή χρήση της συσκευής.
- Ο καθαρισμός και η συντήρηση από τον χρήστη δεν πρέπει να εκτελείται από παιδιά χωρίς επίβλεψη.
- Αυτή η συσκευή δεν πρέπει να χρησιμοποιείται για παιχνίδι από παιδιά.
- Παιδιά κάτω των 3 ετών πρέπει να κρατούνται μακριά, εκτός εάν βρίσκονται υπό διαρκή επίβλεψη.
- Διατηρήστε το φως ρεύματος προσβάσιμο μετά την εγκατάσταση.
- **MH** χρησιμοποιείτε εάν η συσκευή παρουσιάζει ορατά σημάδια βλάβης.

## ΤΕΧΝΙΚΕΣ ΠΡΟΔΙΑΓΡΑΦΕΣ

### ΑΡΙΘΜΟΣ ΜΟΝΤΕΛΟΥ: EF172D – EF175D

Τάση τροφοδοσίας: Εναλλασσόμενο ρεύμα 220 – 240V 50 Hz

Μέγιστη κατανάλωση ισχύος: 2 KW

Ισχύς για εφέ φλόγας:

EF172D	EF173D	EF174D	EF175D
11,62 W	13,52 W	16,38 W	18,28 W

Φωτισμός LED πυθμένα:

EF172D	EF173D	EF174D	EF175D
2,88 W	2,88 W	4,32 W	4,32 W

Ισχύς για το mood light: 0,5 W

### ΑΠΟΔΟΣΗ ΘΕΡΜΟΤΗΤΑΣ

Ονομαστική θερμική απόδοση (P<sub>nom</sub>): 2 KW

Ελάχιστη θερμική απόδοση (ενδεικτική) (P<sub>min</sub>): 1 KW

Μέγιστη συνεχής θερμική απόδοση (P<sub>max</sub>): 2 KW

**ΒΟΗΘΗΤΙΚΗ ΚΑΤΑΝΑΛΩΣΗ ΗΛΕΚΤΡΙΚΗΣ ΕΝΕΡΓΕΙΑΣ**

Για την ονομαστική θερμική απόδοση (elmax): 12,5 W

Για την ελάχιστη θερμική απόδοση (elmin): 12.0 W

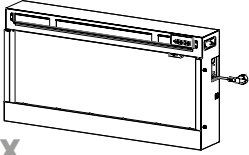

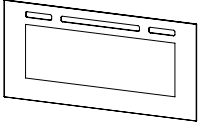

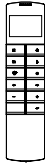
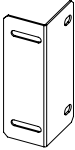
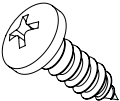
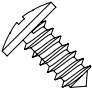
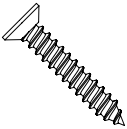
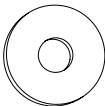
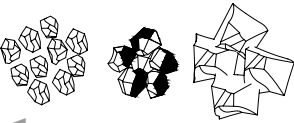

Σε κατάσταση αναμονής (elSB): < 0,5 W

<b>ΤΥΠΟΣ ΠΑΡΑΓΩΓΗΣ ΘΕΡΜΟΤΗΤΑΣ/ΡΥΘΜΙΣΗΣ ΘΕΡΜΟΚΡΑΣΙΑΣ ΧΩΡΟΥ</b>	
Μονοβάθμια παραγωγή θερμότητας, χωρίς έλεγχο θερμοκρασίας χώρου	Όχι
Δύο ή περισσότερες χειροκίνητες βαθμίδες, χωρίς έλεγχο θερμοκρασίας χώρου	Όχι
Με μηχανικό θερμοστάτη ελέγχου της θερμοκρασίας χώρου	Όχι
Με ηλεκτρονικό έλεγχο της θερμοκρασίας χώρου	Ναι
Ηλεκτρονικός έλεγχος θερμοκρασίας χώρου και χρονοδιακόπτης ημέρας	Ναι
Ηλεκτρονικός έλεγχος θερμοκρασίας χώρου και εβδομαδιαίως χρονοδιακόπτης	Ναι
<b>ΆΛΛΕΣ ΕΠΙΛΟΓΕΣ ΧΕΙΡΙΣΜΟΥ</b>	
Έλεγχος θερμοκρασίας χώρου, με ανίχνευση παρουσίας	Όχι
Έλεγχος θερμοκρασίας χώρου, με ανίχνευση ανοιχτού παραθύρου	Ναι
Με δυνατότητα ελέγχου απόστασης	Όχι
Με προσαρμοστικό έλεγχο εκκίνησης	Ναι
Με χρονικό όριο εργασίας	Όχι
Με αισθητήρα black light	Όχι

<b>ΠΛΑΤΙΝΑ ΚΥΚΛΩΜΑΤΟΣ ΕΛΕΓΧΟΥ</b>	<b>ΔΕΚΤΗΣ ΤΗΛΕΧΕΙΡΙΣΤΗΡΙΟΥ</b>	<b>ΠΟΜΠΟΣ ΤΗΛΕΧΕΙΡΙΣΤΗΡΙΟΥ</b>
<b>ΥΛΙΣΜΙΚΟ:</b> RC01-041A01 <b>ΛΟΓΙΣΜΙΚΟ:</b> V1	<b>ΥΛΙΣΜΙΚΟ:</b> RF290B V1.2	<b>ΣΥΧΝΟΤΗΤΑ:</b> ASK/00K 433.92MHz <b>ΜΕΓΙΣΤΗ ΙΣΧΥΣ ΜΕΤΑΔΟΣΗΣ:</b> 10 mW <b>ΥΛΙΣΜΙΚΟ:</b> RF290A-TX-V1.3 <b>ΛΟΓΙΣΜΙΚΟ:</b> RF290A_C_V0.6.0.hex

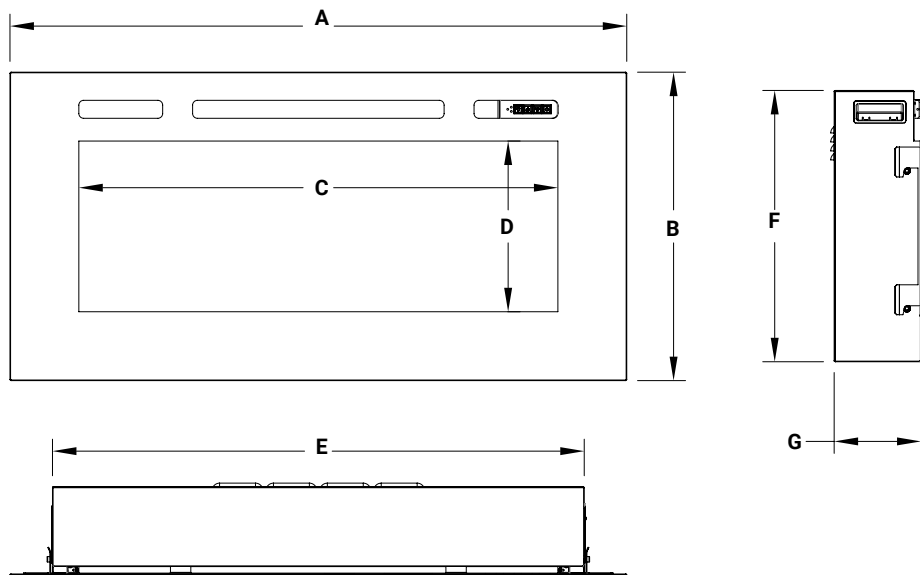
## ΜΕΡΗ ΚΑΙ ΥΛΙΚΑ

- Αποσυσκευάστε προσεκτικά τη μονάδα και βεβαιωθείτε ότι η μονάδα είναι άθικτη, δεν παρουσιάζει δείγμα φθοράς κατά τη μεταφορά και κανένα τμήμα της δεν έχει εκτεθεί στο νερό. Σε περίπτωση αμφιβολίας, μην χρησιμοποιείτε τη συσκευή και επικοινωνήστε με ένα εξουσιοδοτημένο κέντρο σέρβις.
- Κρατήστε τις πλαστικές συσκευασίες μακριά από παιδιά.
- Φυλάξτε την αρχική συσκευασία, καθώς αυτή μπορεί να ζητηθεί σε περίπτωση παραπόνου ή αιτήματος για σέρβις του προϊόντος.
- Ελέγξτε ότι όλα τα εξαρτήματα έχουν αφαιρεθεί από τη συσκευασία.

<p>1x</p> 	<p>1x</p> 	<p>1x</p> 
<p>Μονάδα τζακιού</p>	<p>Εγχειρίδιο οδηγιών χρήσης</p>	<p>Υαλοπίνακας</p>
<p>2x</p> 	<p>1x</p> 	<p>2x</p> 
<p>Μπαταρίες AAA</p>	<p>Τηλεχειριστήριο</p>	<p>Γωνίες στερέωσης L</p>
<p>4x</p> 	<p>2x</p> 	<p>4x</p> 
<p>Βίδες ST4 x 10</p>	<p>Βίδες ST3 x 8</p>	<p>Βίδες ST4 x 25</p>
<p>4x</p> 	<p>1x</p> 	<p>1x</p> 
<p>Ροδέλες</p>	<p>Διάφορα βότσαλα</p>	<p>Κλαδιά</p>

# ΔΙΑΣΤΑΣΕΙΣ ΤΗΣ ΣΥΣΚΕΥΗΣ

ΜΟΝΑΔΑ: mm



ΜΟΝΤΕΛΟ	A	B	C	D	E	F	G
EF172D	1030	515	800	285	888	453	145
EF173D	1230	515	1000	285	1088	453	145
EF174D	1530	515	1300	285	1388	453	145
EF175D	1730	515	1500	285	1588	453	145

## 1. ΟΔΗΓΙΕΣ ΕΓΚΑΤΑΣΤΑΣΗΣ

### ΑΠΑΙΤΟΥΜΕΝΑ ΕΡΓΑΛΕΙΑ:

κατσαβίδι

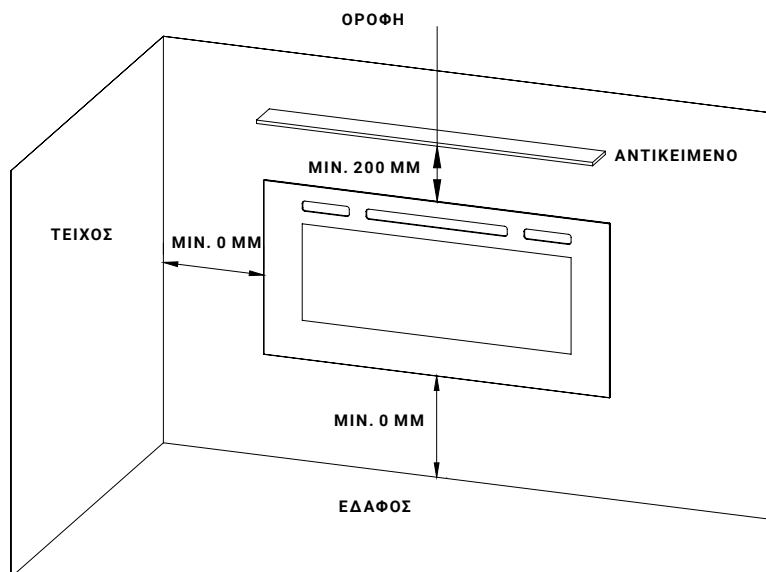
## ΕΓΚΑΤΑΣΤΑΣΗ ΤΗΣ ΣΥΣΚΕΥΗΣ

Το νέο σας ηλεκτρικό τζάκι μπορεί να εγκατασταθεί σχεδόν οπουδήποτε στο σπίτι σας. Ωστόσο, όταν επιλέγετε τη θέση εγκατάστασης, βεβαιωθείτε ότι έχετε ακολουθήσει τις γενικές οδηγίες εγκατάστασης.

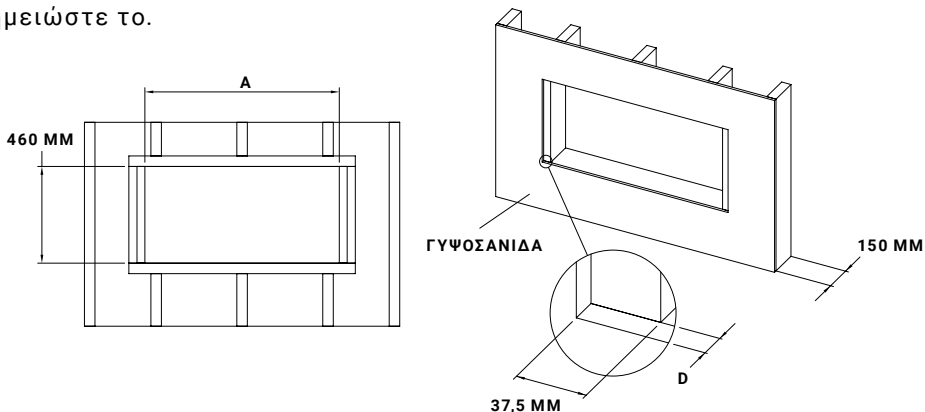
- Για καλύτερα αποτελέσματα, κρατήστε τη συσκευή μακριά από την ηλιακή ακτινοβολία.
- Η συσκευή πρέπει να συνδεθεί σε γειωμένη πρίζα, και πρέπει να είναι εύκολα προσβάσιμη για να διευκολύνεται η αποσύνδεσή της.

## 2. ΣΥΝΑΡΜΟΛΟΓΗΣΗ

**2.1** Επιλέξτε ένα κατάλληλο για την εγκατάσταση μέρος. Η ελάχιστη απόσταση από την οροφή ή από ένα αντικείμενο πρέπει να είναι τουλάχιστον 200 mm. Η ελάχιστη απόσταση από την πρόσοψη πρέπει να είναι τουλάχιστον 900 mm. Επιλέξτε ένα μέρος κοντά σε πρίζα, προκειμένου να μην χρειαστεί καλώδιο επέκτασης.

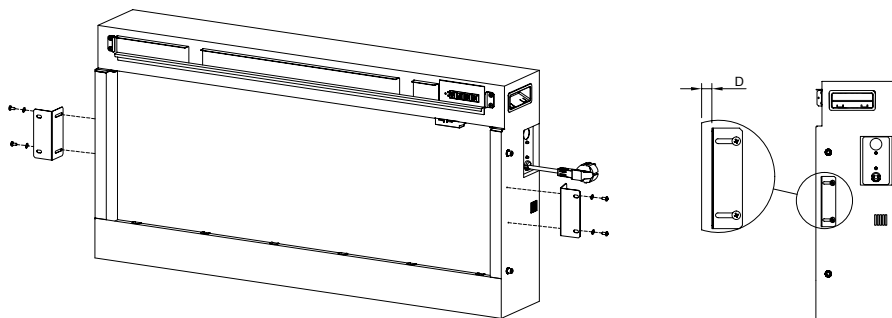


**2.2** Χρησιμοποιήστε το μοντέλο EF173D ως παράδειγμα. Προετοιμάστε έναν τοίχο διαμορφώνοντας ένα πλαισιωμένο άνοιγμα πλάτους 1125 mm και ύψους 460 mm. Βεβαιωθείτε πως το πλάτος του ξύλινου πλαισίου και στις δύο πλευρές, στις οποίες στερεώθηκε το τζάκι, είναι 76 mm. Βεβαιωθείτε πως μετά την ολοκλήρωση της πλάκας από γυψοσανίδα, το ελεύθερο πλάτος του ξύλινου πλαισίου και στις δύο πλευρές είναι 37,5 mm. Μετρήστε το βάθος D από την επιφάνεια της γυψοσανίδας έως το ξύλινο πλαίσιο και σημειώστε το.



ΜΟΝΤΕΛΟ	EF172D	EF173D	EF174D	EF175D
A	925	1125	1425	1625

**2.3** Πάρτε τις δύο γωνίες στερέωσης, προκειμένου να τις στερεώσετε στο δεξιό και αριστερό πλευρικό τοίχωμα με τη βοήθεια των τεσσάρων βιδών ST4x10, και των τεσσάρων ροδελών. Βεβαιωθείτε πως η απόσταση των γωνιών στερέωσης προς την επιφάνεια του τζακιού είναι ίση με το D, ώστε να διασφαλίζεται πως η επιφάνεια του χώρου φλόγας δεν θα βρίσκεται χαμηλότερα από την επιφάνεια της γυψοσανίδας.



## 2.4 Υπάρχουν δύο είδη ηλεκτρικής σύνδεσης

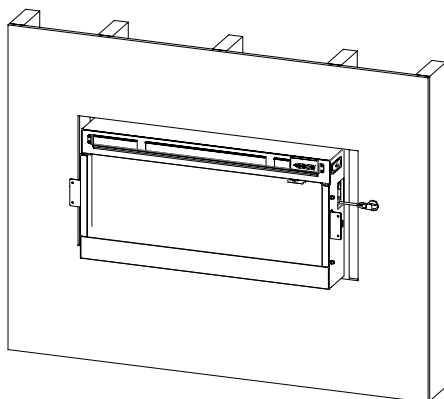
### A. ΕΓΚΑΤΑΣΤΑΣΗ ΠΡΙΖΑΣ

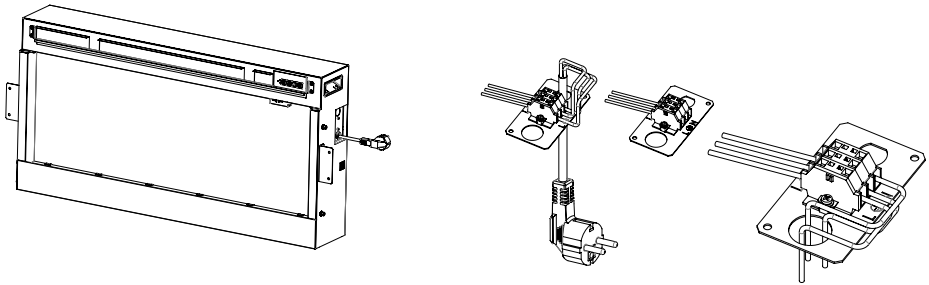
Τραβήξτε το καλώδιο ρεύματος μέσα από την οπή και συνδέστε το με μία πρίζα. Στη συνέχεια ωθήστε τη συσκευή παράλληλα προς τον τοίχο. Εάν χρησιμοποιείτε μία γειωμένη πρίζα το καλώδιο ρεύματος μπορεί να διέρχεται πίσω από τη συσκευή. Εάν το μήκος του καλωδίου δεν επαρκεί μέχρι μία πρίζα, επιτρέπεται η χρήση γειωμένου καλωδίου επέκτασης με τουλάχιστον AWG αρ. 14.

### B. ΕΓΚΑΤΑΣΤΑΣΗ ΚΑΛΩΔΙΟΥ

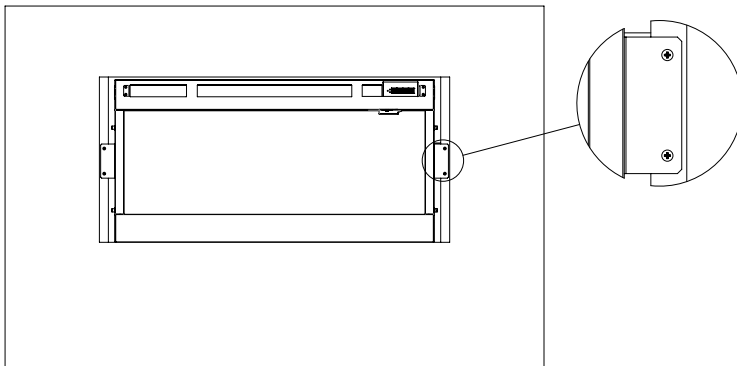
Εάν απαιτείται η σταθερή καλωδίωση της συσκευής σε μία παροχή, ένας εξειδικευμένος ηλεκτρολόγος μπορεί να αφαιρέσει το βύσμα και να συνδέσει το καλώδιο στην οικιακή αναμονή. Η συσκευή οφείλει να συνδέεται και να γειώνεται σύμφωνα με τους κατά τόπο ισχύοντες κανονισμούς.

1. Αφαιρέστε τη σύνδεση καλωδίου.
2. Συνδέστε σε με τον προβλεπόμενο τρόπο γειωμένο κύκλωμα 220 – 240 Volt, 50 Hz, 20-Ampere.
3. Βεβαιωθείτε πως όλες οι συνδέσεις του πίνακα διανομής είναι σταθερά συνδεδεμένες.
4. Επανατοποθετήστε το καπάκι και τις βίδες στερέωσης.





**2.5** Στερεώστε με τις τέσσερις βίδες ST4 x 25 στο ξύλινο πλαίσιο. Βεβαιωθείτε πως η μπροστινή πλευρά του θαλάμου φλόγας δεν βρίσκεται χαμηλότερα από την επιφάνεια του τοίχου.

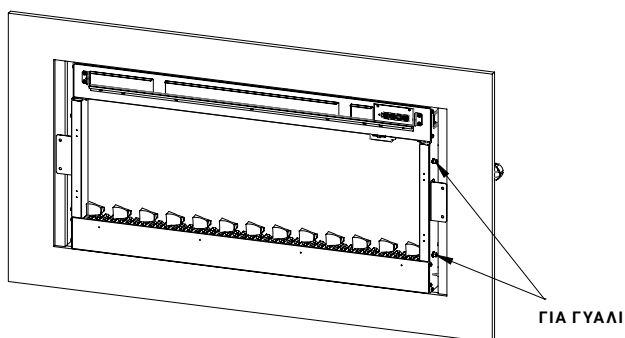


**2.6** Τοποθετήστε με προσοχή την τράπεζα καυσίμου. Η συσκευή παραδίδεται με 2 επιλογές εφέ καυσίμου.

## **A. ΕΦΕ ΚΡΥΣΤΑΛΛΩΝ ΠΑΓΟΥ**

Διασκορπίστε τους μικρούς κρυστάλλους ομοιόμορφα στον πυθμένα της λεκάνης. Δεν είναι απαραίτητο να χρησιμοποιήσετε όλους τους κρυστάλλους που θα βρείτε στη συσκευασία. Τοποθετήστε τους μεγάλους κρυστάλλους όπως επιθυμείτε σε όλον τον πυθμένα της λεκάνης.





## Β. ΕΦΕ ΚΑΥΣΟΞΥΛΩΝ

Τα κούτσουρα πρέπει να τοποθετηθούν σύμφωνα με τις παρακάτω οδηγίες προκειμένου να επιτευχθεί το σωστό εφέ φλόγας. Οι ακόλουθες εναλλακτικές καλύπτουν όλα τα μοντέλα. Στη σελίδα 146 θα βρείτε μία διάταξη για τα περιεχόμενα όλων των μοντέλων. Τα κούτσουρα δεν φέρουν επιμέρους ένδειξη, οι αριθμοί είναι ενδεικτικοί.

Τοποθετήστε τα μικρά κούτσουρα στον πυθμένα της λεκάνης, όπως στην εικόνα.



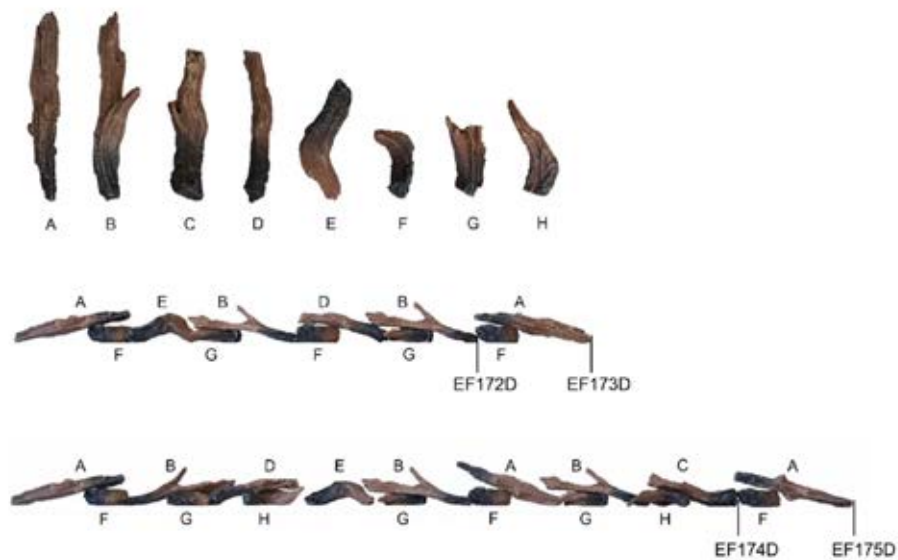
Τοποθετήστε τα μεσαία κούτσουρα στον πυθμένα της λεκάνης, όπως στην εικόνα.



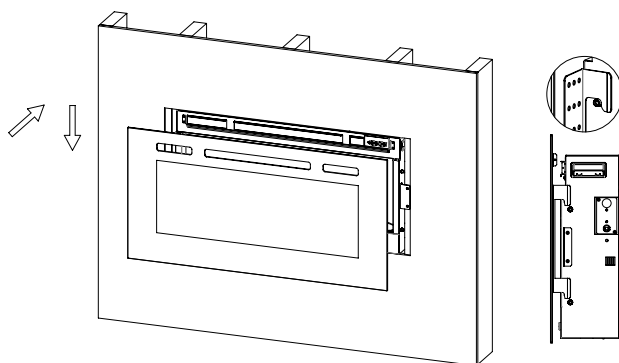
Τοποθετήστε τα μικρά διάφανα και σκούρους κρυστάλλους (ποσότητα 2:1) ανάμεσα στα κούτσουρα.



ΜΟΝΤΕΛΟ	ΜΕΣΑΙΑ					ΜΙΚΡΑ			ΣΥΝΟΛΟ
	A	B	C	D	E	F	G	H	
EF172D	1	2	–	1	1	2	2	–	9
EF173D	2	2	–	1	1	3	2	–	11
EF174D	2	3	1	1	1	2	3	2	15
EF175D	3	3	1	1	1	3	3	2	17

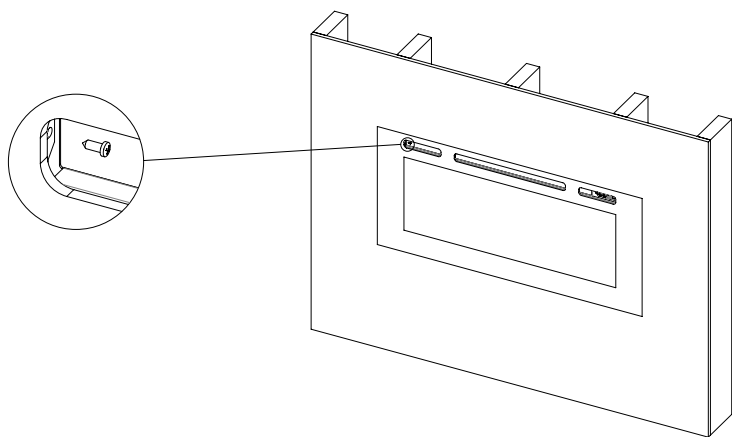


2.7 Τοποθετήστε με προσοχή τα δύο άγκιστρα του πίνακα της πρόσοψης στον θάλαμο φωτιάς.



**ΣΗΜΕΙΩΣΗ:** Βεβαιωθείτε πως ο υαλοπίνακας έχει στερεωθεί πλήρως στον θάλαμο φωτιάς, και για το ό,τι το τηλεχειριστήριο μπορεί να λειτουργεί σωστά.

**2.8** Βιδώστε τις δύο βίδες ST3x8 στις σπειροτομημένες οπές του υαλοπίνακα. Ελέγξτε τον προσανατολισμό του υαλοπίνακα και σφίξτε τις βίδες.



# ΟΔΗΓΙΕΣ ΧΡΗΣΗΣ

## 1. ΓΕΝΙΚΑ

**ΠΡΟΕΙΔΟΠΟΙΗΣΗ!** Μη χρησιμοποιείτε τη συσκευή εάν έχει υποστεί βλάβη ή δυσλειτουργία. Εάν υποψιάζεστε ότι η μονάδα έχει υποστεί ζημιά ή παρουσιάζει δυσλειτουργία, καλέστε έναν εξειδικευμένο τεχνικό, για να επιθεωρήσει τη μονάδα και, εάν είναι απαραίτητο, να αντικαταστήσει μέρη του ηλεκτρικού συστήματος, πριν το χρησιμοποιήσετε ξανά.

**ΠΡΟΕΙΔΟΠΟΙΗΣΗ!** Για να μειώσετε τον κίνδυνο πυρκαγιάς, κρατήστε τα υφάσματα, κουρτίνες ή άλλα εύφλεκτα υλικά σε απόσταση τουλάχιστον 1 μέτρου από την έξοδο αέρα.

- Βεβαιωθείτε ότι το φις είναι καλά τοποθετημένο στην πρίζα. Ελαττωματικές συνδέσεις στις πρίζες ή χαλαρά βύσματα μπορεί να προκαλέσουν υπερθέρμανση της πρίζας.
- **ΜΗ** διακόπτετε την παροχή ρεύματος στο δίκτυο ενώ η συσκευή είναι σε λειτουργία. Χρησιμοποιήστε τις λειτουργίες του τηλεχειριστηρίου για να απενεργοποιήσετε τη φωτιά και βεβαιωθείτε ότι ο διακόπτης ρεύματος βρίσκεται στη θέση off πριν βγάλετε τη συσκευή από την πρίζα.

### ΠΡΟΕΤΟΙΜΑΣΙΑ ΠΡΙΝ ΑΠΟ ΤΗ ΧΡΗΣΗ

- Η συσκευή μπορεί να λειτουργήσει τόσο με το τηλεχειριστήριο, όσο και με τα χειροκίνητα χειριστήρια επάνω στη μονάδα. Βλέπε κεφάλαιο: Χειροκίνητη λειτουργία.

**ΣΗΜΕΙΩΣΗ:** Για να χρησιμοποιήσετε τόσο τις λειτουργίες του τηλεχειριστηρίου, όσο και τις χειροκίνητες λειτουργίες, ο χειροκίνητος διακόπτης ενεργοποίησης/απενεργοποίησης πρέπει να βρίσκεται στη θέση "ON". Για να αποφευχθεί η υπερβολική θέρμανση του προϊόντος, υπάρχει μια καθυστέρηση 10 δευτερολέπτων κατά την απενεργοποίηση του ανεμιστήρα του θερμαντήρα.

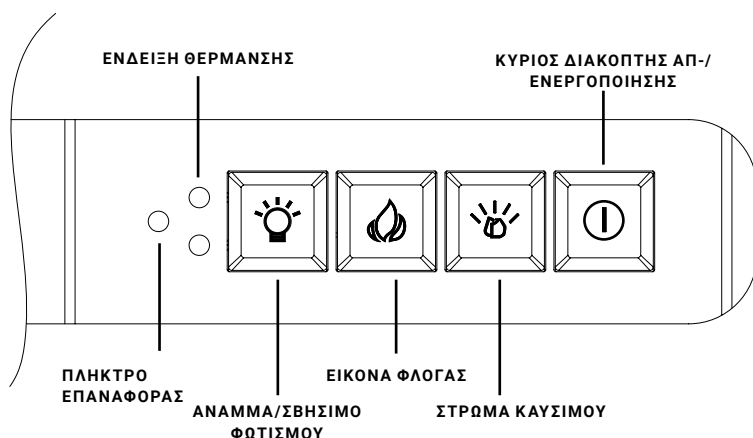
### ΜΠΑΤΑΡΙΕΣ

- Βεβαιωθείτε ότι οι μπαταρίες του δέκτη είναι καινούργιες και σωστά τοποθετημένες.

## ΚΥΡΙΟΣ ΔΙΑΚΟΠΤΗΣ ΤΡΟΦΟΔΟΣΙΑΣ

- Ο διακόπτης δικτύου βρίσκεται στον πίνακα ελέγχου στη δεξιά πλευρά του κιβωτίου θέρμανσης.
- Ενεργοποιήστε το διακόπτη ON (-) προτού χρησιμοποιήσετε το τηλεχειριστήριο ή τα χειροκίνητα χειριστήρια.
- Θα ακούσετε ένα μακρύ ηχητικό σήμα που δηλώνει ότι η φωτιά είναι έτοιμη για χρήση.

## 2. ΧΕΙΡΟΚΙΝΗΤΗ ΛΕΙΤΟΥΡΓΙΑ

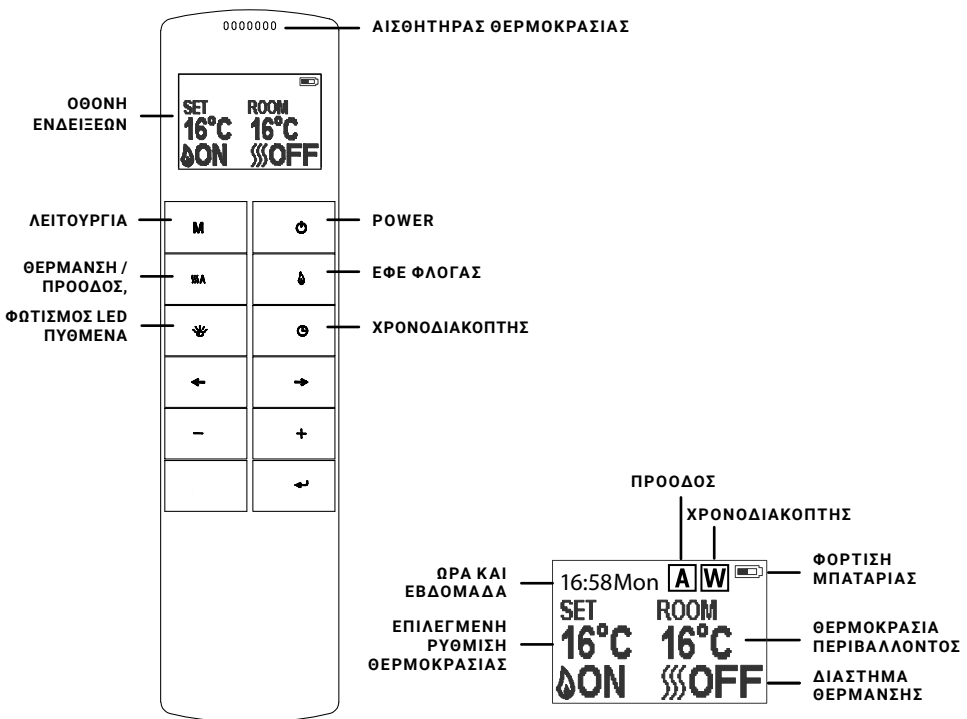


**ΣΗΜΕΙΩΣΗ:** Με τα πλήκτρα χειρισμού ελέγχονται βασικές λειτουργίες, όχι όμως όλα τα στοιχεία χειρισμού. Χρησιμοποιήστε το τηλεχειριστήριο για να εκτελέσετε όλες τις λειτουργίες.

- Τα πλήκτρα χειρισμού βρίσκονται στο κάτω δεξιό τμήμα της συσκευής.
- Πατήστε το «POWER ON/OFF» για να απ-/ενεργοποιήσετε τη συσκευή. Αυτό το πλήκτρο πρέπει να είναι ενεργοποιημένο για τις λειτουργίες συμπεριλαμβανομένου του τηλεχειριστηρίου.
- Πατήστε το "LIGHTS ON / OFF", για να ενεργοποιήσετε ταυτόχρονα τον φωτισμό φλόγας και τον ατμοσφαιρικό φωτισμό.
- Πατήστε το πλήκτρο "FLAME", για να επιλέξετε το χρώμα της φλόγας (3 είδη) ή να επανέλθετε στη θέση OFF.
- Πατήστε το πλήκτρο "ΣΤΡΩΜΑ ΚΑΥΣΙΜΟΥ", για να επιλέξετε το χρώμα του ατμοσφαιρικού φωτισμού (13 είδη), τη λειτουργία κύκλου εναλλαγής χρωμάτων ή για να επανέλθετε στη θέση OFF.
- Πατήστε «RESET» για να επαναφέρετε την επικοινωνία μεταξύ του τηλεχειριστηρίου και της συσκευής

**ΥΠΟΔΕΙΞΗ:** Όταν ο διακόπτης τοποθετείται στη θέση AUS (εκτός λειτουργίας) όλες οι ρυθμίσεις λειτουργιών διαγράφονται από τη μνήμη του τηλεχειριστηρίου της συσκευής. Όταν το τηλεχειριστήριο είναι κενό ή όταν αλλάζετε μπαταρίες, διαγράφεται μόνο η μνήμη της λειτουργίας φλόγας και δεν επηρεάζονται οι ρυθμίσεις χρονοδιακόπτη. Ωστόσο, η ώρα πρέπει ενδεχομένως να ρυθμιστεί εκ νέου.

### 3. ΤΗΛΕΧΕΙΡΙΣΤΗΡΙΟ




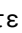
**ΣΗΜΕΙΩΣΗ:** Πρόκειται για ένα θερμοστατικό τηλεχειριστήριο. Το τηλεχειριστήριο πρέπει να βρίσκεται στον ίδιο χώρο με το τζάκι και τοποθετημένο σε μια ομαλή επιφάνεια. Το τηλεχειριστήριο πρέπει να τοποθετείται μακριά από τζάκι προκειμένου ο θερμός αέρας να μην επηρεάζει τη θερμοστατική τιμή μέτρησης.

Η συχνότητα επικοινωνίας μεταξύ συσκευής και τηλεχειριστηρίου έχει προδιαμορφωθεί. Εάν δεν μπορείτε να χρησιμοποιήσετε το τηλεχειριστήριο με τη συσκευή, ακολουθήστε τις οδηγίες της ενότητας "Διαμορφώστε την επικοινωνία μεταξύ του τηλεχειριστηρίου και της συσκευής", για να διαμορφώσετε ξανά τη σύνδεση.


## ΛΕΙΤΟΥΡΓΙΑ STANDBY ΤΟΥ ΤΗΛΕΧΕΙΡΙΣΤΗΡΙΟΥ

Στην οθόνη εμφανίζεται η λειτουργία αναμονής (Standby) του τηλεχειριστηρίου.


## ΕΝΕΡΓΟΠΟΙΗΣΗ/ΑΠΕΝΕΡΓΟΠΟΙΗΣΗ

Πατήστε αυτό το πλήκτρο  για να απ-/ενεργοποιήσετε το εφέ φλόγας και τη θερμαντική συσκευή. Πατήστε αυτό το πλήκτρο  για να απ-/ενεργοποιείτε το εφέ φλόγας, καθημερινά και σε εβδομαδιαία λειτουργία χρονοδιακόπτη.


## ΕΦΕ ΦΛΟΓΑΣ

Πατήστε  για να μεταβείτε στην οθόνη ρύθμισης του εφέ φλόγας. Πατήστε το πλήκτρο '←' και '→' για να επιλέξετε το εφέ φλόγας 3 βαθμίδων. Πατήστε το πλήκτρο '+' και '-' για να επιλέξετε ένα από τα 5 επίπεδα φωτεινότητας του εφέ φλόγας και την επιλογή απενεργοποίησης (OFF).

## ΣΤΡΩΜΑ ΚΑΥΣΙΜΟΥ

Πατήστε το πλήκτρο  για να μεταβείτε στην οθόνη ρύθμισης του φωτισμού LED πυθμένα. Πατήστε το πλήκτρο '←' και '→' για να επιλέξετε ένα από τα 13 χρώματα φωτισμού LED ή να ενεργοποιήσετε τον κύκλο εναλλαγής χρωμάτων. Πατήστε το πλήκτρο '+' και '-' για να επιλέξετε ένα από τα 5 επίπεδα φωτεινότητας του φωτισμού.

## ΚΑΝΟΝΙΚΗ ΛΕΙΤΟΥΡΓΙΑ


Η κανονική λειτουργία χειρισμού είναι εργοστασιακά προεπιλεγμένη. Σε αντίθετη περίπτωση, πατήστε το πλήκτρο **M** μέχρι να εμφανιστεί το λογότυπο στην άνω γωνία  της οθόνης. Πατήστε το πλήκτρο '+' και '-' για να ρυθμίσετε την τιμή θερμοκρασίας μεταξύ 17 °C και 25 °C σε δύο διαστήματα. Πατήστε το πλή


κτρο για **SSA** να απ-/ενεργοποιήσετε τη θέρμανση. Στο κάτω άκρο της οθόνης εμφανίζονται οι ενδείξεις ON και OFF.

**ΣΗΜΕΙΩΣΗ:** Είναι εντάξει, εάν ο ανεμιστήρας θέρμανσης δεν λειτουργεί για ορισμένο διάστημα. Αυτό συμβαίνει εξαιτίας της ανόδου της θερμοκρασίας περιβάλλοντος ή υψηλότερης θερμοκρασίας από αυτήν που έχει επιλεγεί στο τηλεχειριστήριο. Η ένδειξη θέρμανσης απενεργοποιείται μετά από 10 δευτερόλεπτα, όταν η φλόγα είναι ενεργοποιημένη. Η ένδειξη θέρμανσης παραμένει ενεργοποιημένη, όταν χρησιμοποιείτε μόνο τη λειτουργία θέρμανσης.

## ΧΡΟΝΟΔΙΑΚΟΠΤΗΣ

**ΥΠΟΔΕΙΞΗ:** Αυτή η ρύθμιση ισχύει μόνο για την κανονική λειτουργία. Με αυτήν η συσκευή μπορεί να μεταβεί σε λειτουργία αναμονής (Standby) μετά από ορισμένο διάστημα.

Πατήστε το πλήκτρο  για να μεταβείτε μεταξύ των επιλογών OFF, καθώς και 0,5 ώρες έως 9 ώρες. Στην οθόνη εμφανίζονται το λογότυπο χρονοδιακόπτης και η ώρα. Η θέρμανση πρέπει να είναι στη θέση ON. Η θέρμανση μπορεί να λειτουργεί αυτόματα με τον ημερήσιο χρονοδιακόπτη ή τον εβδομαδιαίο χρονοδιακόπτη στο τηλεχειριστήριο. Ρυθμίστε την ημέρα, την ώρα και την επιθυμητή θερμοκρασία.


Πατήστε  το πλήκτρο του τηλεχειριστηρίου για ενεργοποίηση. Κρατήστε πατημένο το πλήκτρο M για 3 δευτερόλεπτα, για να μεταβείτε στην οθόνη ρυθμίσεων. Πατήστε το πλήκτρο '←' και '→' για να επιλέξετε την ημέρα, την ώρα ή την επιθυμητή θερμοκρασία. Η επιλεγμένη λειτουργία επισημαίνεται. Πατήστε το πλήκτρο '+' και '-' για να επιλέξετε την τιμή ρύθμισης.

- Ώρα: Σύστημα 24 ωρών
- Επιλέξτε την επιθυμητή θερμοκρασία μεταξύ 15 – 25 °C .
- Μονάδα θερμοκρασίας: °C , °F

## ΧΡΟΝΟΔΙΑΚΟΠΤΗΣ ΚΑΘΗΜΕΡΙΝΗΣ ΘΕΡΜΑΝΣΗΣ

Οι ακόλουθοι χρόνοι θέρμανσης έχουν προεπιλεγεί και μπορούν να αλλάξουν, εφόσον το επιθυμείτε.

06:00 έως 08:30, 17:00 έως 22:00

Πατήστε το πλήκτρο **M** μέχρι στην άνω δεξιά γωνία  της οθόνης να εμφανιστεί



και μετά καταχωρίστε τη λειτουργία θέρμανσης με ημερήσιο χρονοδιακόπτη. Κρατήστε το πλήκτρο βέλους πατημένο  $\leftarrow$  για 6 δευτερόλεπτα, για να μεταβείτε στις ρυθμίσεις του καθημερινού χρονοδιακόπτη. Έως 3 διαστήματα θέρμανσης ανά ημέρα.

- Πατήστε ' $\leftarrow$ ' ή ' $\rightarrow$ ' για να επιλέξετε ώρα ή λεπτό, πατήστε '+' ή '-' για να ρυθμίσετε την ώρα.
- Με κάθε πάτημα η ένδειξη λεπτών αυξάνεται/μειώνεται κατά 15 λεπτά.
- Κρατήστε το πλήκτρο πατημένο  $\leftarrow$  για 3 δευτερόλεπτα ή περιμένετε 10 δευτερόλεπτα, για να αποθηκεύσετε και να ολοκληρώσετε τη ρύθμιση των διαστημάτων θέρμανσης.

### ΡΥΘΜΙΣΗ ΕΠΙΘΥΜΗΤΗΣ ΘΕΡΜΟΚΡΑΣΙΑΣ

- Πατήστε το πλήκτρο '+' ή '-' για να αυξήσετε ή να μειώσετε τη θερμοκρασία βάσει της τιμής ρύθμισης της θερμοκρασίας που έχετε επιλέξει.
- ECO σημαίνει χαμηλότερη κατά 2°C από την επιλεγμένη ρύθμιση επιθυμητής θερμοκρασίας.

ECO – σημαίνει χαμηλότερη κατά 4°C.

COMF+ σημαίνει υψηλότερη κατά 2°C.

COMF++ σημαίνει υψηλότερη κατά 4°C.

Για να ελέγξετε τις ρυθμίσεις σας του καθημερινού χρονοδιακόπτη, πατήστε  $\leftarrow$ . Εάν η θέρμανση πρέπει να απενεργοποιηθεί, για την απενεργοποίηση πρέπει να γίνει επαναφορά στην κανονική λειτουργία.

### ΧΡΟΝΟΔΙΑΚΟΠΤΗΣ ΕΒΔΟΜΑΔΙΑΙΑΣ ΘΕΡΜΑΝΣΗΣ

Υπάρχουν προεπιλεγμένοι χρόνοι θέρμανσης που μπορούν να αλλάξουν, εφόσον το επιθυμείτε.

Από Δευτέρα έως Παρασκευή: 06:00 έως 08:30, 17:00 έως 22:00

Από Σάββατο έως Κυριακή: 06:30 έως 09:30, 11:00 έως 13:00, 17:00 έως 22:00.

Πατήστε το πλήκτρο **M** μέχρι στην άνω δεξιά **W** γωνία της οθόνης να εμφανιστεί και μετά καταχωρίστε τη λειτουργία θέρμανσης με εβδομαδιαίο χρονοδιακόπτη. Κρατήστε το πλήκτρο  $\leftarrow$  πατημένο για 6 δευτερόλεπτα, για να ενεργοποιήσετε τον εβδομαδιαίο χρονοδιακόπτη.

- Πατήστε ' $\leftarrow$ ' ή ' $\rightarrow$ ' για να μετακινήσετε τον κέρσορα (υπογράμμιση που αναβοσβήνει). Πατήστε το πλήκτρο  $\leftarrow$  στην αντίστοιχη θέση της εβδομάδας, για να επιλέξετε την τρέχουσα ρύθμιση (το σύμβολο επισημαίνεται) ή να τη

διακόψετε (το σύμβολο εμφανίζεται κανονικά). Μπορούν να επιλεγούν περισσότερες ημέρες μαζί.

- Πατήστε το πλήκτρο '→' για να μετακινήσετε τον κέρσορα στην περιοχή ρύθμισης του χρονικού διαστήματος. Πατήστε '←' ή '→' για να επιλέξετε ώρες ή λεπτά. Πατήστε '+' ή '-' έως την επιθυμητή ώρα.
- Έως 3 διαστήματα θέρμανσης ανά ημέρα
- Με κάθε πάτημα του πλήκτρου ο αριθμός των λεπτών αυξάνεται/μειώνεται κατά 15 λεπτά.
- Πατήστε το πλήκτρο '←' για να ρυθμίσετε τους χρόνους θέρμανσης για την / τις επιλεγμένη/-ες ημέρα(/-ες) και να επιστρέψετε την επισκόπηση εβδομάδας.
- Κρατήστε το πλήκτρο πατημένο για 3 δευτερόλεπτα ή περιμένετε 10 δευτερόλεπτα, για να αποθηκεύσετε και να ολοκληρώσετε τη ρύθμιση του χρόνου θέρμανσης.

Για να ελέγξετε τις ρυθμίσεις σας του εβδομαδιαίου χρονοδιακόπτη, πατήστε '←' και '→'. Εάν η θέρμανση πρέπει να απενεργοποιηθεί, για την απενεργοποίηση πρέπει να γίνει επαναφορά στην κανονική λειτουργία.

## ΠΡΟΗΓΜΕΝΕΣ ΡΥΘΜΙΣΕΙΣ

Στην ημερήσια και εβδομαδιαία λειτουργία πατήστε το **SSA**. Για να απενεργοποιήσετε τη θέρμανση, όταν η θέρμανση έχει ενεργοποιηθεί σε προκαθορισμένο διάστημα θέρμανσης. Για να ενεργοποιήσετε τη θέρμανση, όταν η θέρμανση έχει απενεργοποιηθεί σε προκαθορισμένο διάστημα θέρμανσης.

## ΠΡΟΣΑΡΜΟΣΜΕΝΟΣ ΕΛΕΓΧΟΣ ΕΚΚΙΝΗΣΗΣ


Ανάλογα με τη θερμοκρασία περιβάλλοντος και την επιλεγμένη τιμή της επιθυμητής θερμοκρασίας, η θέρμανση ενεργοποιείται αυτόματα για να θερμάνει τον χώρο για το προκαθορισμένο διάστημα στην επιλεγμένη θερμοκρασία. Εάν για παράδειγμα ο χρονοδιακόπτης σας έχει ρυθμιστεί στις 18:00 και η θερμοκρασία στους 23 °C, η θέρμανση θα ενεργοποιηθεί στις 17.30, ώστε να διασφαλιστεί πως στις 18:00 η θερμοκρασία του χώρου θα είναι 23 °C.

## ΑΝΙΧΝΕΥΣΗ ΑΝΟΙΧΤΟΥ ΠΑΡΑΘΥΡΟΥ

Όταν ο πομπός ανιχνεύσει μία γρήγορη πτώση της θερμοκρασίας στον χώρο, αυτό αξιολογείται ως ανοιχτό παράθυρο. Το σύμβολο προειδοποίησης εμφανίζεται και η θέρμανση απενεργοποιείται αυτόματα. Εάν η εσωτερική θερμοκρασία αυξηθεί ή μετά από μία χειροκίνητη επιβεβαίωση της προειδοποίησης (στο τηλεχειριστήριο), η συσκευή επανέρχεται στην κανονική κατάσταση λειτουργίας.

## ΡΥΘΜΙΣΤΕ ΤΗΝ ΕΠΙΚΟΙΝΩΝΙΑ ΜΕΤΑΞΥ ΤΟΥ ΤΗΛΕΧΕΙΡΙΣΤΗΡΙΟΥ ΚΑΙ ΤΗΣ ΣΥΣΚΕΥΗΣ

Ακολουθήστε τα ακόλουθα βήματα πριν τον προγραμματισμό, σε περίπτωση αλλαγής τηλεχειριστηρίου ή εάν δεν είναι δυνατός ο χειρισμός της συσκευής από το τηλεχειριστήριο.

1. Κρατήστε το πλήκτρο επαναφοράς (Reset) στη συσκευή πατημένο για 3 δευτερόλεπτα (μπορεί να είναι απαραίτητη η μύτη ενός μολυβιού), μέχρι να ακούσετε τρία ηχητικά σήματα (μπιπ) από τη μονάδα, και μετά αφήστε το ελεύθερο.
2. Πατήστε το πλήκτρο  στο τηλεχειριστήριο. Ο προγραμματισμός ολοκληρώνεται μόλις ακούσετε ένα παρατεταμένο ηχητικό σήμα (μπιπ).

Ο επαναπρογραμματισμός του τηλεχειριστηρίου είναι απαραίτητος, εάν η συσκευή δεν λειτουργεί σωστά ή το τηλεχειριστήριο δεν λειτουργεί σωστά.

- Ανοίξτε το πίσω κάλυμμα του τηλεχειριστηρίου.
- Πατήστε το πλήκτρο επαναφοράς (Reset) στο τηλεχειριστήριο
- Ακολουθήστε τα σημεία 1. και 2. αυτής της ενότητας.

## ΕΠΑΝΑΦΟΡΑ ΤΟΥ ΗΛΕΚΤΡΟΝΙΚΟΥ ΕΛΕΓΧΟΥ ΑΣΦΑΛΕΙΑΣ

Η συσκευή είναι εξοπλισμένη με ηλεκτρονικό έλεγχο ασφαλείας (E.S.). Πρόκειται για μια συσκευή ασφαλείας που θα απενεργοποιήσει τη φωτιά, εάν η θερμάστρα υπερθερμανθεί για οποιονδήποτε λόγο, όπως εάν είναι καλυμμένη. Εάν ο θερμαντήρας σταματήσει να λειτουργεί ενώ η φλόγα συνεχίζει να λειτουργεί κανονικά, αυτό υποδεικνύει ότι ο έλεγχος E.S. λειτουργεί. Ο έλεγχος E.S. δεν μπορεί να αποκατασταθεί έως ότου η συσκευή κρυώσει και έχει γίνει επαναφορά της μονάδας. Η επαναφορά του ελέγχου E.S. έχει ως εξής.

1. Απενεργοποιήστε τη μονάδα (χειροκίνητος διακόπτης on/off) και αφήστε την για περίπου 10 – 15 λεπτά.
2. Αφαιρέστε τυχόν εμπόδια από την έξοδο του ανεμιστήρα ή τα πτερύγια του ανεμιστήρα κ.λπ. Βεβαιωθείτε ότι η παροχή ρεύματος είναι αποσυνδεδεμένη είναι αποσυνδεδεμένη από την πρίζα.
3. Ενεργοποιήστε τη μονάδα και ο έλεγχος E.S. θα επανέλθει.
4. Βεβαιωθείτε ότι η μονάδα λειτουργεί σωστά. Εάν το χειριστήριο απενεργοποιείται ξανά ή δεν λειτουργεί, καλέστε έναν ηλεκτρολόγο να ελέγξει τη μονάδα.

# ΣΥΝΤΗΡΗΣΗ

**ΠΡΟΕΙΔΟΠΟΙΗΣΗ!** Πριν από οποιαδήποτε συντήρηση ή καθαρισμό του εξωτερικού του τζακιού, η συσκευή πρέπει να αποσυνδεθεί από την παροχή ρεύματος μέχρι να κρυώσει.

## ΑΝΤΙΚΑΤΑΣΤΑΣΗ ΤΩΝ ΜΠΑΤΑΡΙΩΝ ΤΟΥ ΤΗΛΕΧΕΙΡΙΣΤΗΡΙΟΥ

- Όταν οι μπαταρίες είναι πλήρως φορτισμένες εμφανίζεται αυτό το σύμβολο
- Όταν οι μπαταρίες είναι κατά το ήμισυ φορτισμένες εμφανίζεται αυτό το σύμβολο • Όταν οι μπαταρίες είναι εντελώς αποφορτισμένες και πρέπει να αντικατασταθούν εμφανίζεται αυτό το σύμβολο
- Συνιστάται η αντικατάσταση των μπαταριών μετά από ένα έτος. Οι μπαταρίες είναι αλκαλικές 1,5V τύπου AAA. • Απορρίψτε τις παλιές μπαταρίες σε κατάλληλο σημείο συλλογής.

## ΚΑΘΑΡΙΣΜΟΣ ΤΟΥ ΤΖΑΚΙΟΥ

Μπορείτε να καθαρίσετε το εξωτερικό του τζακιού με ένα μαλακό, υγρό πανί χωρίς χνούδι. Μη χρησιμοποιείτε προϊόντα καθαρισμού ή στίλβωσης. Για να αφαιρέσετε δακτυλικά αποτυπώματα ή άλλους λεκέδες από το μπροστινό τζάμι, χρησιμοποιήστε ένα μαλακό, υγρό πανί χωρίς χνούδια με ένα καλής ποιότητας οικιακό καθαριστικό για τζάμια. Η μπροστινή γυάλινη επιφάνεια θα πρέπει πάντα να στεγνώνεται πλήρως με ένα καθαρό πανί χωρίς χνούδι ή μια χαρτοπετσέτα.

**ΠΡΟΕΙΔΟΠΟΙΗΣΗ:** Στο γυαλί δεν πρέπει να χρησιμοποιούνται λειαντικά καθαριστικά. Τα υγρά δεν πρέπει να ψεκάζονται απευθείας σε οποιαδήποτε επιφάνεια της μονάδας.

## ΑΠΟΡΡΙΨΗ



Σωστή απόρριψη αυτού του προϊόντος (ηλεκτρικά απόβλητα). Ο ηλεκτρικός εξοπλισμός δεν πρέπει να απορρίπτεται ως μη διαλεγμένα αστικά απόβλητα. Θα πρέπει να χρησιμοποιούνται χωριστά σημεία συλλογής για την απόρριψη των ηλεκτρικών. Για να απορρίψετε αυτό το προϊόν στο τέλος της ωφέλιμης ζωής του, επικοινωνήστε με την WEEE Care Plc στο 0844 8002004. Ο αριθμός αναφοράς του κατασκευαστή είναι WEE/MM3069AA.



Αυτή η συσκευή συμμορφώνεται με τα ευρωπαϊκά πρότυπα ασφαλείας (EN 60335-2-30) και την Ευρωπαϊκή ηλεκτρομαγνητική συμβατότητα (EN 55014-1, EN 55014-2 και EN 61000-3-2 και EN 61000-3-3) και καλύπτει τις βασικές απαιτήσεις των οδηγιών της ΕΕ και της οδηγίας 2014 / 30 / ΕΕ.



Οι μπαταρίες (επαναφορτιζόμενες μπαταρίες) δεν πρέπει να απορρίπτονται στα συνήθη οικιακά απορρίμματα, αλλά πρέπει να παραδίδονται στα κατάλληλα σημεία συλλογής.

### ΠΡΟΕΙΔΟΠΟΙΗΣΕΙΣ:

- Ποτέ μην βάζετε φωτιά στις μπαταρίες – κίνδυνος έκρηξης.
- Ποτέ μην ανοίγετε, βραχυκυκλώνετε ή καταστρέφετε τις μπαταρίες, καθώς αυτό μπορεί να προκαλέσει τραυματισμό.

**Προϊόν:** Ηλεκτρικό τζάκι EF172D – 175D  
**Αριθμός μοντέλου:** EF172D – 175D

**Διανέμεται από:** IN & OUT HOUSE GmbH  
 Landrat-Kaptain-Str. 51  
 52372 Kreuzau  
 Γερμανία

**Mail:** info@in-out-house.de





