
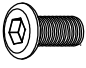
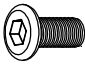


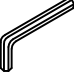
 ① × 1	 ② × 1	 M6×20 ③ × 2	 M6×16 ④ × 2	 φ 8x φ 20x6 ⑤ × 2
 φ 6x φ 16 ⑥ × 4	 4# ⑦ × 1					

