

STRADIVARI



Stradivari Billard-Queue Ständer „Zorro“

Stradivari Billard Cue Stand „Zorro“

Aufbauanleitung/Assembly manual: Art. 3633407 ff.

Billard

D

Herzlichen Glückwunsch!

Wir hoffen du wirst viel Spaß mit deinem neuen Billardtisch haben!



Bitte bewahre diese Aufbauanleitung auf!

- Du brauchst deine Seriennummer wenn du uns kontaktieren.
- Bitte lese vor der Montage die Anleitung sorgfältig durch und mache dich mit den Bauteilen vertraut
- Bitte überprüfe vor Beginn der Montage ob alle Teile vollständig sind.



Kontakt Information:

c/o Sport-Thieme GmbH
Helmstedter Straße 40
38368 Grasleben
www.sportime.de



Warnung!

- Bitte bewahre Bälle außerhalb der Reichweite von Kindern auf
- Bitte lese die Aufbauanleitung sorgfältig um Verletzungen oder Beschädigungen zu vermeiden



Folgende Werkzeuge werden zur Montage benötigt:

- Schlitzschraubenzieher, Kreuzschlitzschraubenzieher, Akkuschauber
- Werkzeug für Spannstift, Innensechskant-Schlüssel

GB

Congratulations!

We hope that you receive many years of safe family fun with your new billard table.



Please keep your instructions!

- Your Model number is needed when you contact us.
- Please read through this instruction book to familiarise yourself with all the parts and assembly steps.
- Please find the attached tables for all the parts' name, specification and quantity.



Contact Information:

c/o Sport-Thieme GmbH
Helmstedter Straße 40
38368 Grasleben
www.sportime.de



Warning!

- Please keep the balls out of children's reach.
- This is not a child's toy. Adult supervision is required for children playing this game.
- Please read instructions carefully. Proper use of this set can avoid damage or injury.



Tools required for assembly:

- Phillips and Slotted Head Screwdrivers, Power Driver or Hammer
- Roll Pin Punch), Allen Key

Stückliste | Parts list





























	BOTTOM PLATE BODENPLATTE		BASE SIDE PANEL SEITENWAND		DRAWER FRONT PANEL SCHUBLADENVOR- DERWAND
1x		2x		1x	
22665-01		22665-02		22665-03	
	DRAWER LEFT SIDE PANEL SCHUBLADENSEITEN- WAND LINKS		DRAWER RIGHT SIDE PANEL SCHUBLADENSEITEN- WAND RECHTS		DRAW THE BOTTOM PLATE SCHUBLADENBOD- ENPLATTE
1x		1x		1x	
22665-04		22665-05		22665-06	
	DRAWER BACK PLATE SCHUBLADEN- RÜCKWAND		CUE HOLDER QUEUEAUFNAHME		BASE PANEL DECKELPLATTE
1x		1x		1x	
22665-07		22665-08		22665-09	
	BASE BACKPLANE RÜCKPLATTE		LINKING BOARD VERBINDUNG- SPLATTE		SCREW SCHRAUBE
1x		1x		4x	
22665-10		22665-11		22665-12	
	WASHER UNTERLEGSCHIEBE		HANDLE KNAUF		CAM LOCK BOLT KORPUSVERBIN- DEREXZENTERGE- HÄUSE
2x		1x		6x	
22665-13		22665-14		22665-15	
	SCREW SCHRAUBE		SCREW SCHRAUBE		CONNECTING ROD KORPUSVERBIND- ERBOLZEN
18x		1x		6x	
22665-16		22665-17		22665-18	
	HOOK HAKEN		FURNITURE NAIL PAD MÖBELGLEITER		CUP HOLDER GETRÄNKEHALTER
1x		4x		2x	
22665-19		22665-20		22665-21	
	ALLEN KEY INNENSECHSKANT- SCHLÜSSEL				
1x					
22665-22					

FIG.1

#3		1X	#4		1X	#5		1X
#6		1X	#7		1X	#16		8X

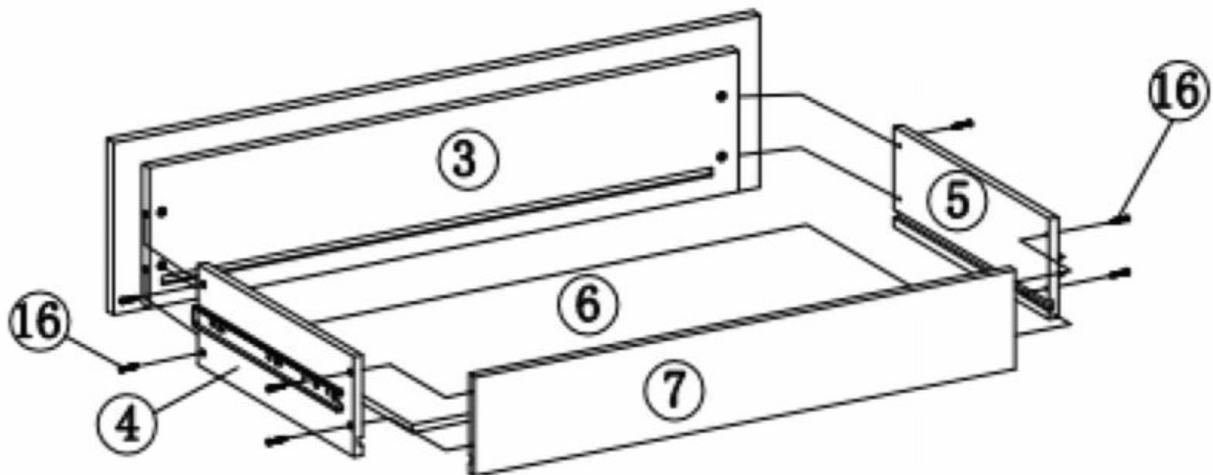


FIG.2

#14		1X	#17		1X
-----	-------------------------------------------------------------------------------------	----	-----	---------------------------------------------------------------------------------------	----

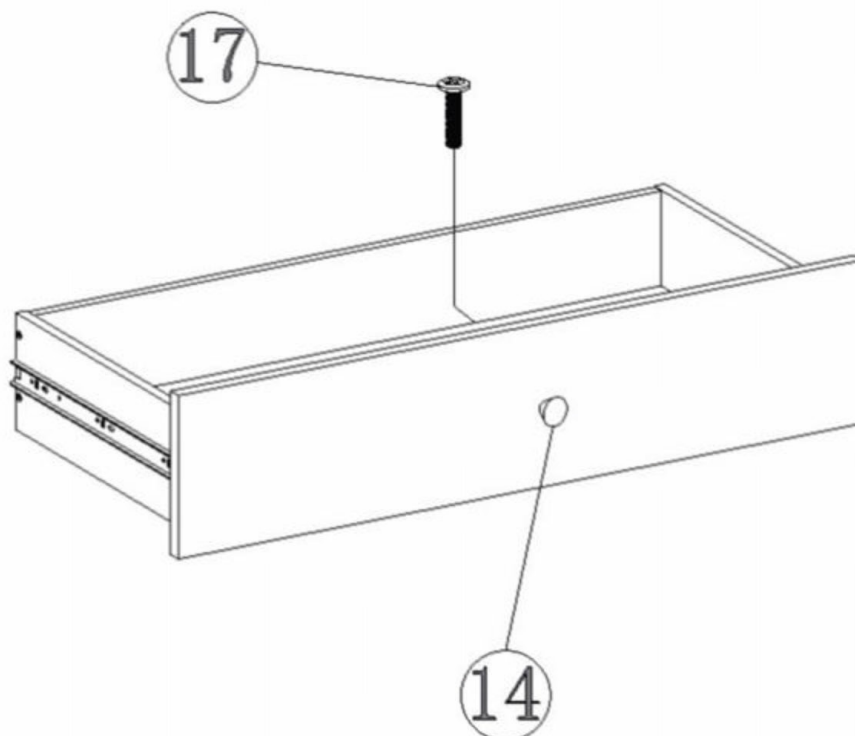


FIG.3

#9		1X	#11		1X	#12		2X
						#13		2X

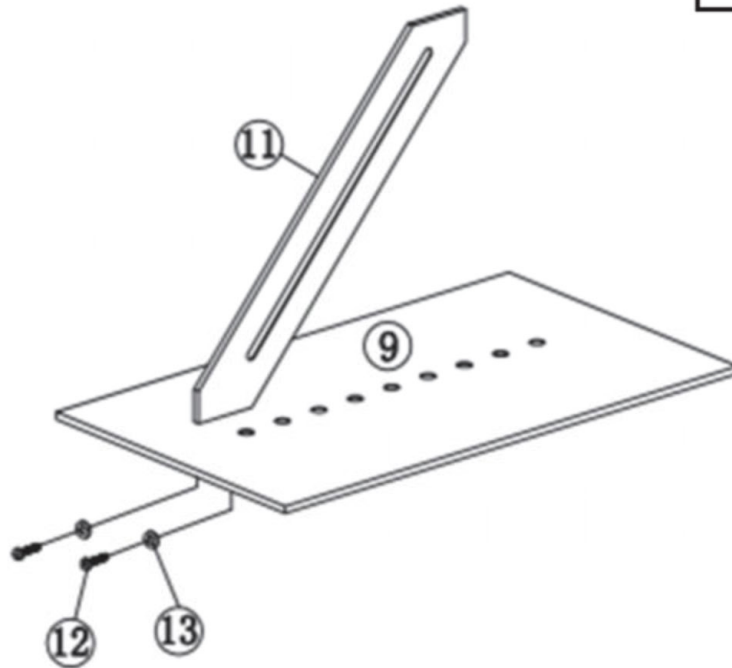







FIG.4

#2		2X	#10		1X	#15		6X
			#16		4X	#18		6X

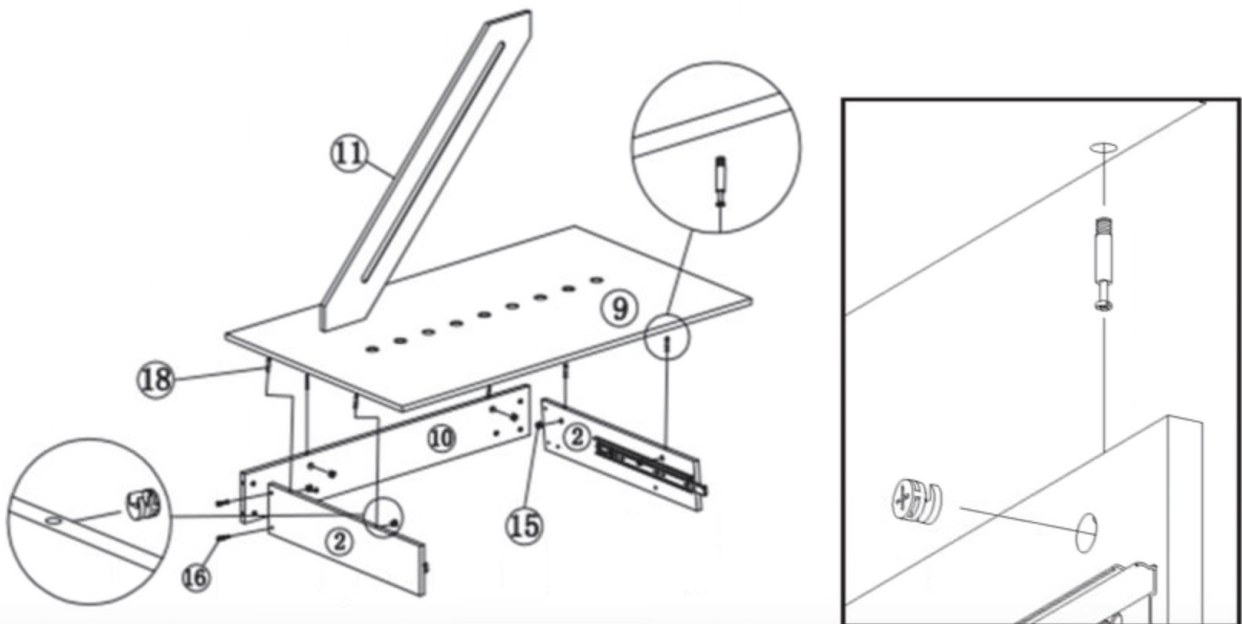




FIG.5

#1		1X	#20		4X
----	------------------------------------------------------------------------------------	----	-----	-------------------------------------------------------------------------------------	----

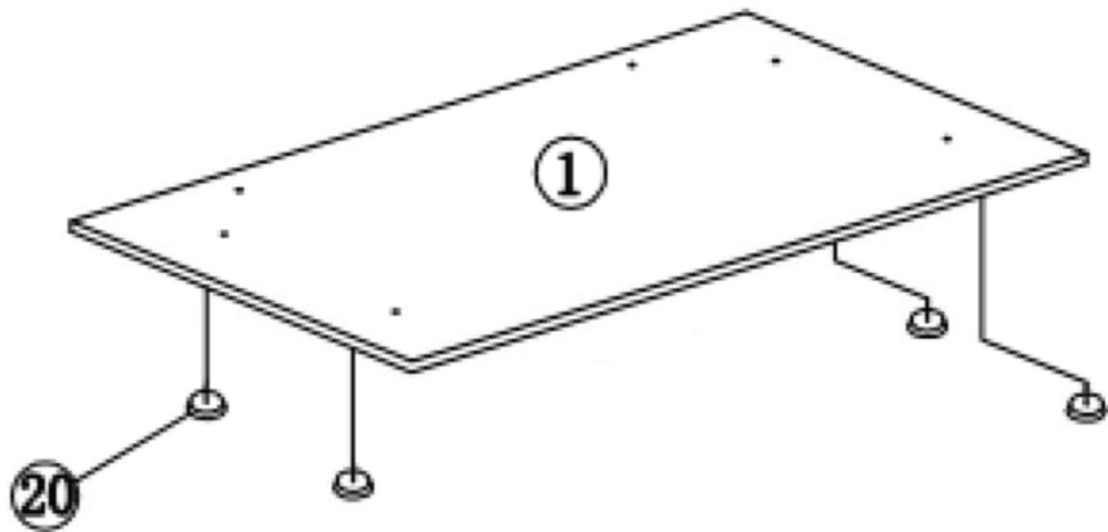


FIG.6

#16		6X
-----	---------------------------------------------------------------------------------------	----

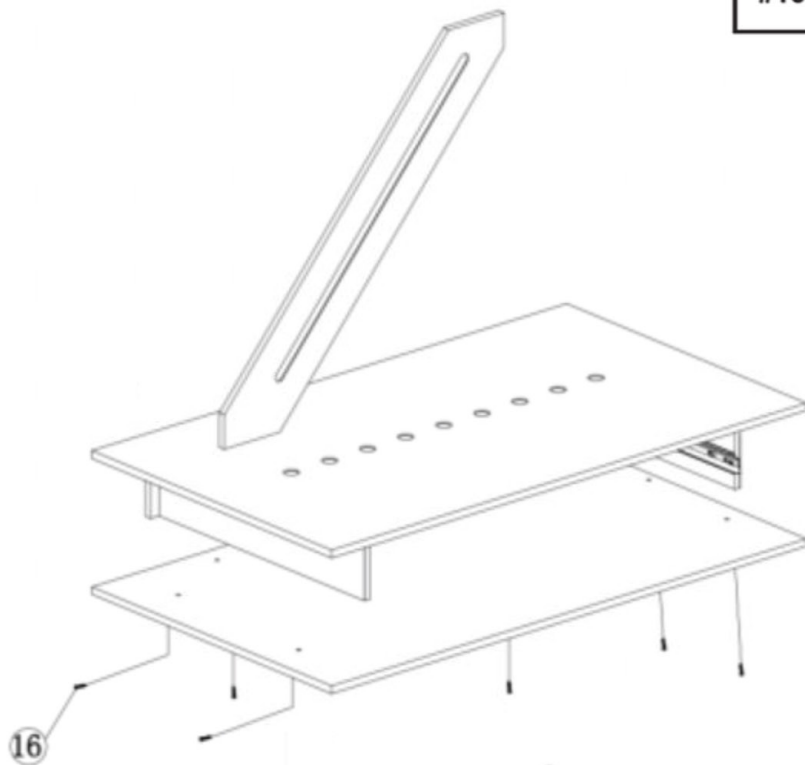


FIG.7

#8



1X

#12



2X

#19

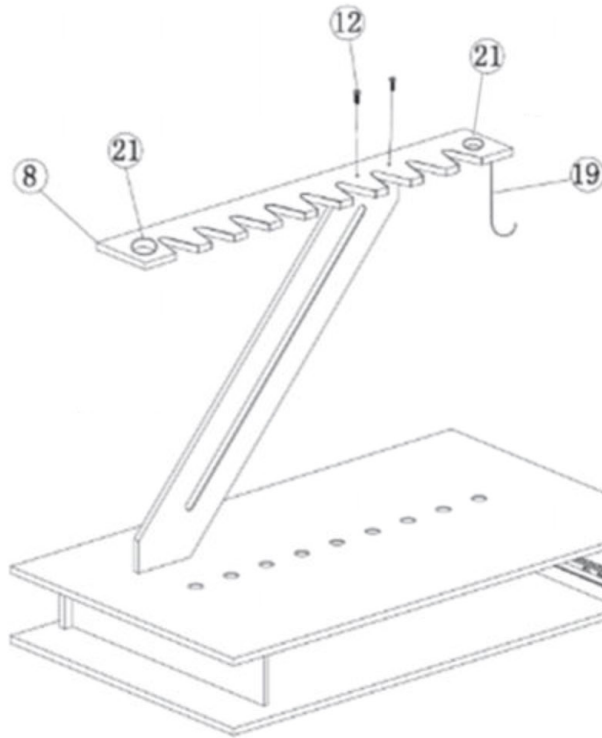
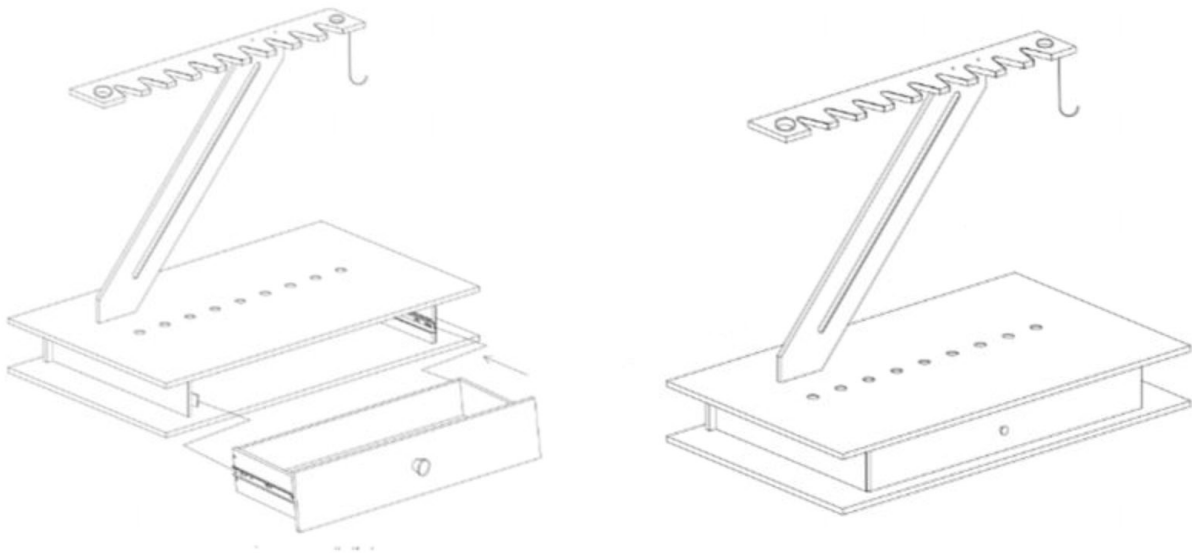


1X

#21



2X

**FIG.8**

D**ACHTUNG!**

Nicht geeignet für Kinder unter 36 Monaten da Kleinteile verschluckt werden können. Erstickungsgefahr! Muss von Erwachsenen aufgebaut werden. Kinder sollten nur unter Aufsicht eines Erwachsenen spielen. Bitte diese Information aufbewahren.

HERZLICHEN GLÜCKWUNSCH ZUM ERWERB IHRES NEUEN „SPORTIME“ QUEUESTÄNDER!

Dieser Queueständer ist für den Privatgebrauch entwickelt und verspricht durch die Verwendung hochwertiger Materialien Vergnügen für Jedermann. Wir hoffen, dass Sie mit Ihrer Familie und Ihren Freunden viele Stunden Spaß mit diesem Produkt haben werden. Bitte bewahren Sie diese Anleitungen für künftige Nachschlagezwecke auf! Bitte notieren Sie die Modellnummer (die Sie auf dem Deckblatt dieses Handbuchs und auch neben dem Strichcode auf dem bunten Aufkleber an der Vorderseite der Verpackung finden), da Sie diese eventuell benötigen, falls Sie sich mit uns in Verbindung setzen möchten. Bitte lesen Sie dieses Handbuch vor der Montage aufmerksam durch; machen Sie sich mit den Teilen, den Montageschritten und den Hinweisen vertraut. Bitte ziehen Sie die Teilebeschreibung auf den vorangehenden Seiten heran und vergewissern Sie sich, dass alle Teile für den Queueständer vorhanden sind.

HINWEIS: Sollte ein Teil fehlen oder falls Sie Fragen haben, bringen Sie den Queueständer bitte nicht in das Geschäft zurück. Setzen Sie sich mit unserem Kundendienst (per Email: info@sportime.de) in Verbindung und wir werden uns bemühen eventuell aufgetretene Probleme zu beheben.

ENTSORGUNG

Entsorgen Sie den Queueständer über einen zugelassenen Entsorgungsbetrieb oder über Ihre kommunale Entsorgungseinrichtung. Beachten Sie die aktuell geltenden Vorschriften. Erkundigen Sie sich im Zweifelsfall bei Ihrer Entsorgungseinrichtung über eine umweltgerechte Entsorgung.

GB**WARNING!**

Not suitable for children under the age of 36 months due to small parts, which could be swallowed or inhaled by young children. Choking hazard! To be assembled by an adult. Children should play with adult supervision only. Please retain this information!

CONGRATULATIONS ON THE PURCHASE OF YOUR NEW SPORTIME CUE STAND!

We hope you will have many hours of fun with family, and friends with this product. Please ensure that you keep your instruction manual for future reference! Please also note your model number (as detailed on the front page of this manual and also located on the barcode panel of the colour label on the front apron of the carton packaging) as this information is necessary should you need to contact us with any product queries. Prior to assembly of this cue stand please read through the instruction manual carefully and familiarize yourself with all product parts, assembly steps, and guide lines. We would recommend that you assemble this cue stand with two adults as assembly will be much easier. Please refer to the parts identifier on the former pages, and be sure that all cue stand parts are included. **PLEASE NOTE** – If you are missing a part, or if you have any questions, please do not return the cue stand, please call or contact the Customer Service Centre (via E-mail: info@sportime.de) and we will endeavour to assist with any queries that you may have.

WASTE DISPOSAL

Dispose the cue stand through a private or state recycling agency. Please be aware of the updated official directives. Please contact the recycling agency in case of doubt.

Vielen Dank, dass du dich für ein Sportime Produkt entschieden hast. Bei Fragen stehen wir dir gerne zur Verfügung.
Thank you very much for choosing a Sportime product. Should you have any questions, we are happy to help.

Sportime

c/o Sport-Thieme GmbH · Helmstedter Straße 40
38368 Grasleben, Germany · www.sportime.de