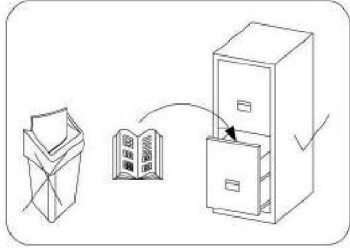
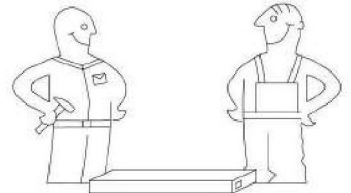
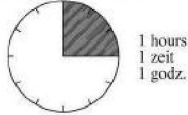


# 08 SZAFKA NAROŻNA

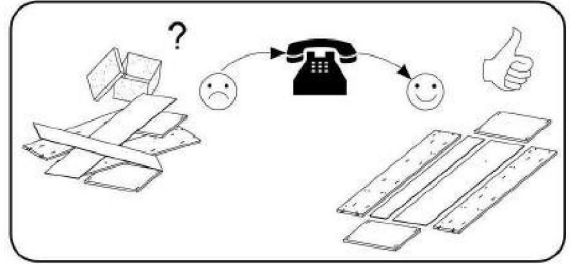
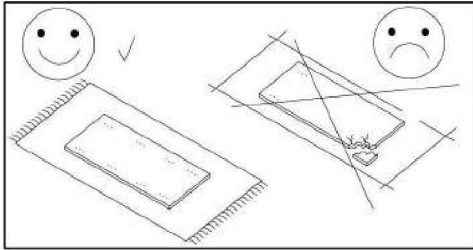
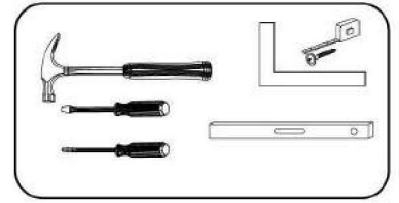
**PL> INSTRUKCJA MONTAŻU**  
**D > MONTAGEANLEITUNG**  
**GB> ASSEMBLY INSTRUCTIONS**



Czas montażu  
 Montagezeit  
 Time to assemble



Tools required narzędzia wymagane Werkzeuge erforderlich



## Uwaga / Achtung / Caution

**PL>** Czyszczenie należy wykonać wyłącznie za pomocą ściereczki lub lekko nawilżonego ręcznika.  
 Nie stosować środków czyszczących do szorowania.

Szanowny kliencie, jeśli podczas montażu stwierdzisz uszkodzenie lub brak części, proszę podaj jej kod alfanumeryczny lub zaznacz ją na instrukcji montażu i prześlij wraz z protokołem reklamacyjnym

**D >** Bitte nur mit einem Staubtuch oder leicht feuchtem Lappen reinigen. Keine scheuerenden Putzmittel verwenden.

Sehr geehrter Kunde, sollte ein Teil fehlen oder beschädigt sein, kreuzen sie dies bitte deutlich auf der Montageanleitung an und schicken sie die Montageanleitung mit ein.

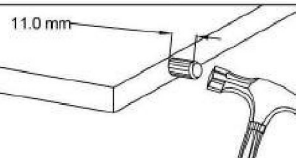
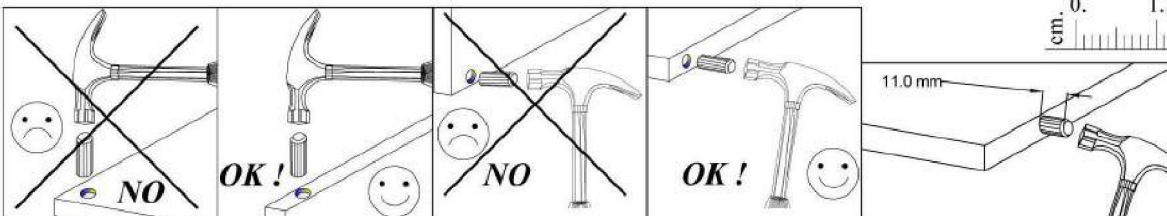
**GB>** Please only clean with a duster or a damp cloth. Do not use any abrasive cleaners.

Dear customer, should there be any piece missing or damaged, kindly mark this piece clearly on the attached assembly instructions and return them to us.

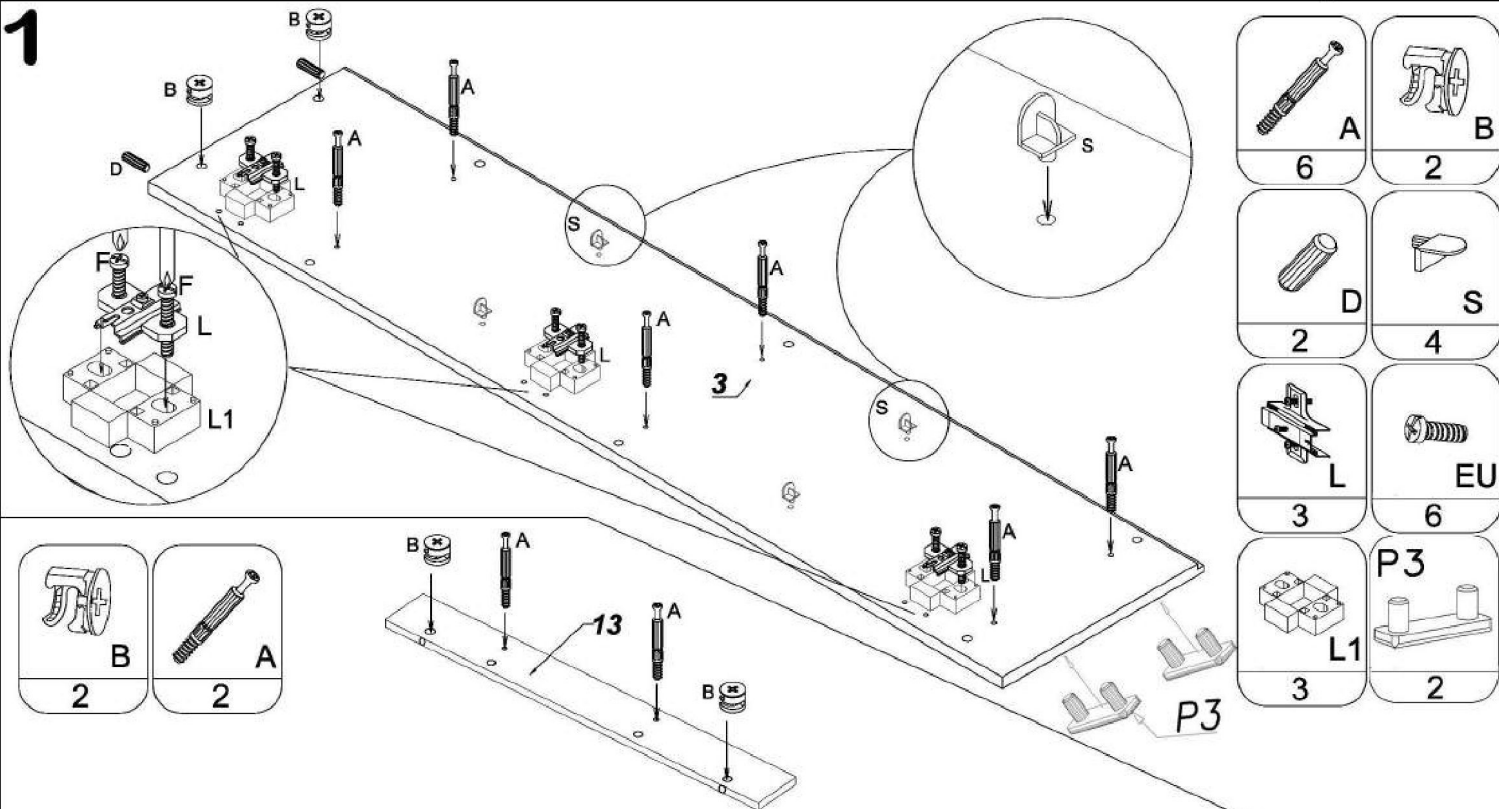
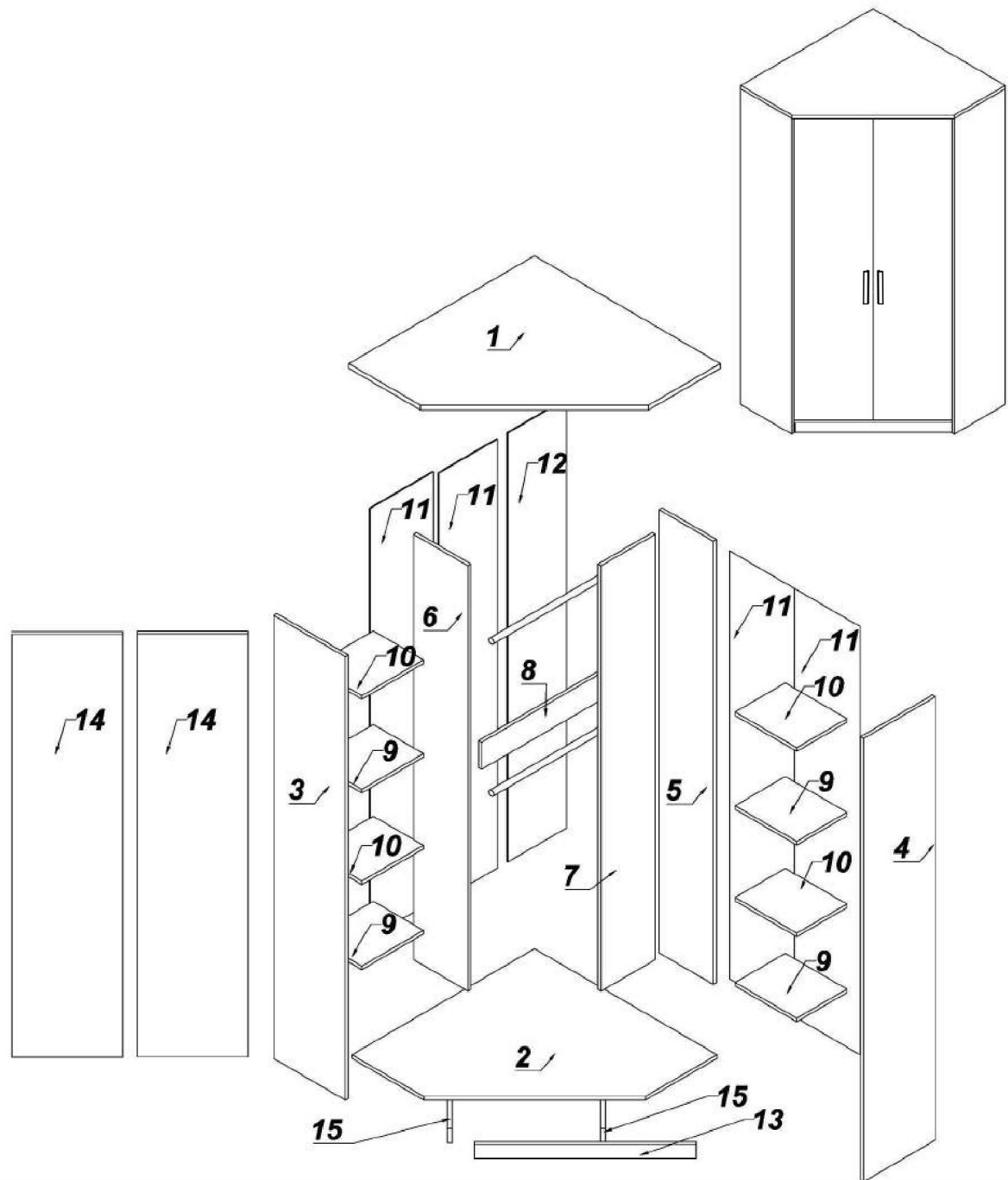
## Karta serwisowa / Service Karte / Service card

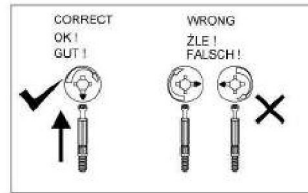
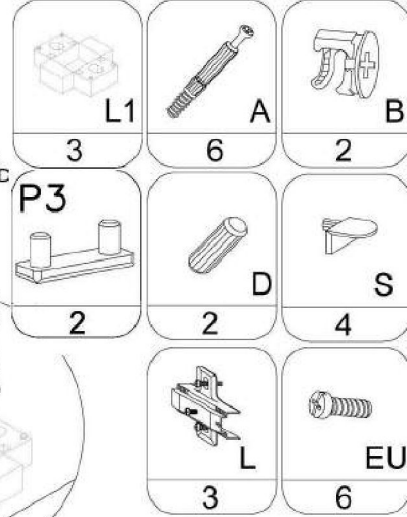
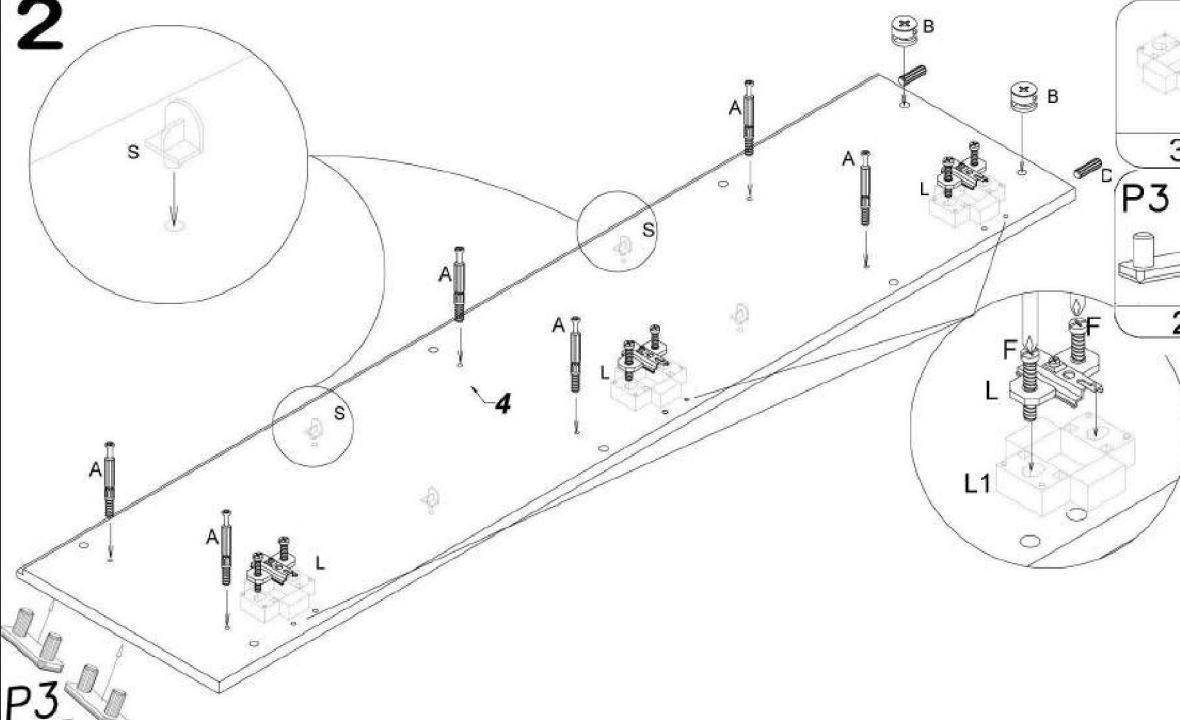
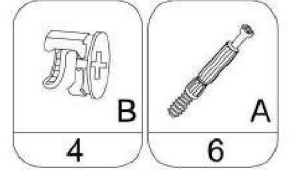
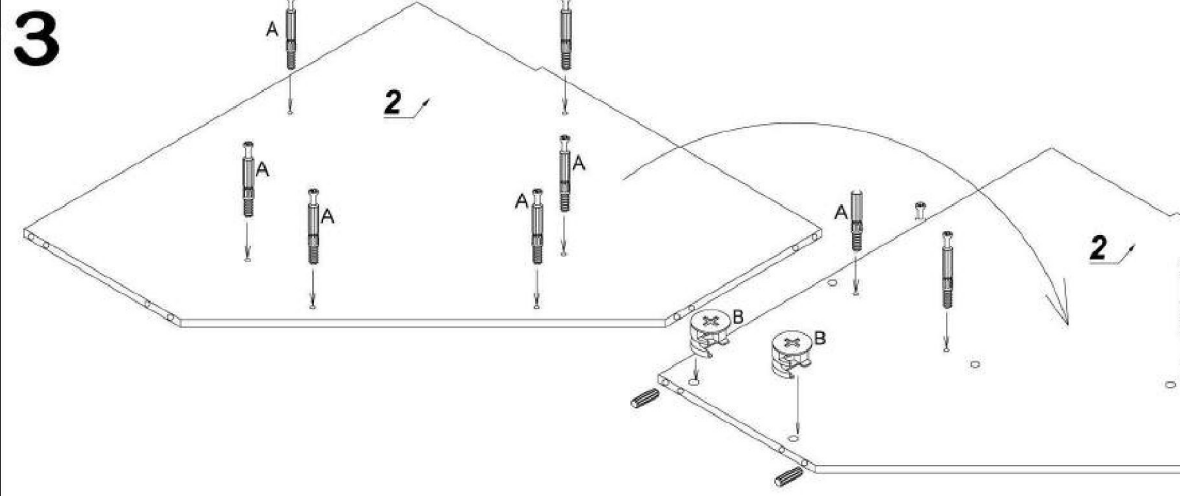
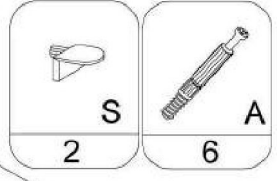
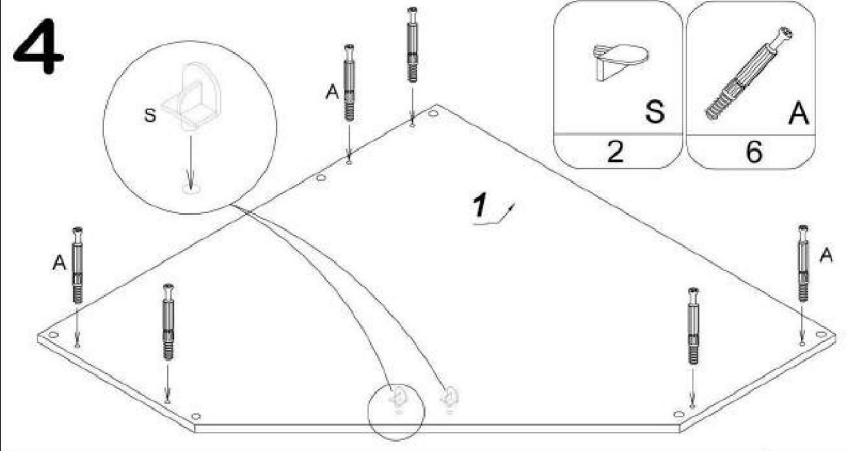
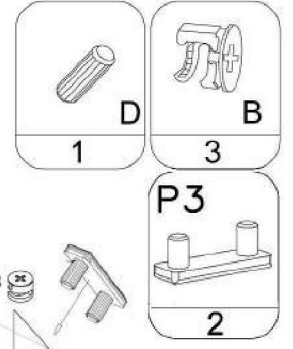
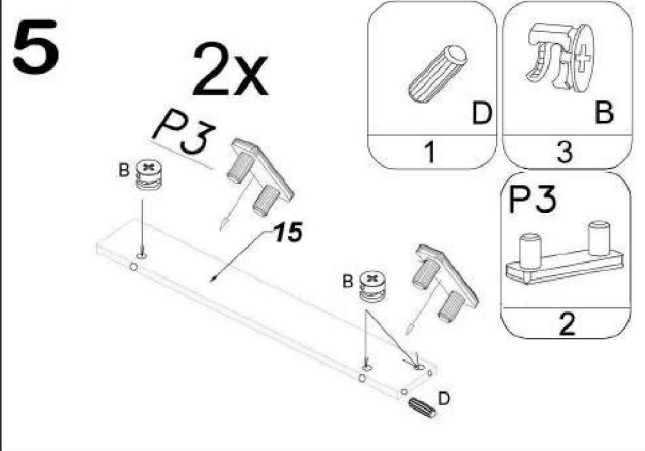
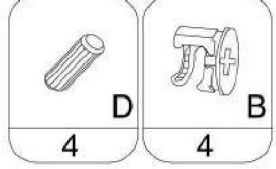
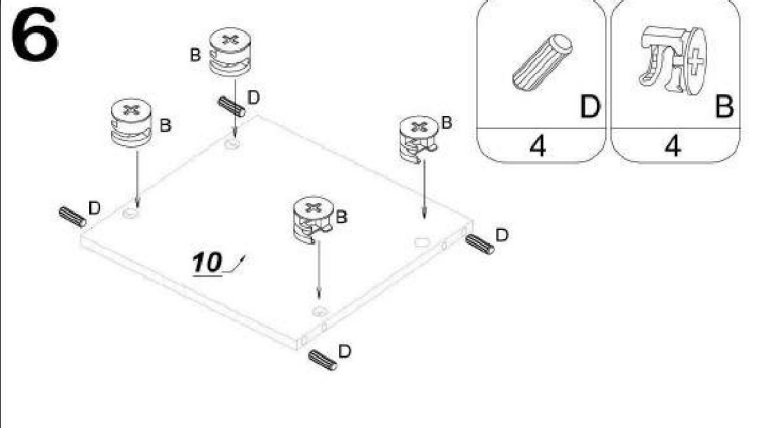
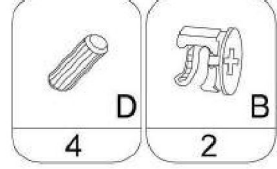
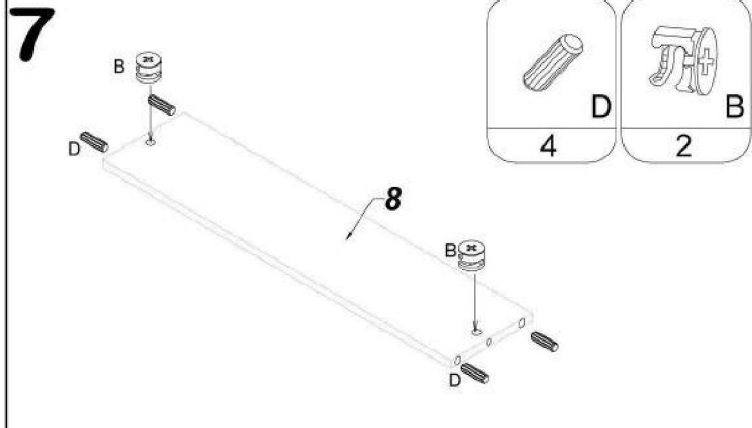
AKCESORIA / ZUBEHÖR / ACCESSORIES

D 40	S 18	X 38	A 42	B 42	T2 60	L 6	"45" Z2 6	Y 1	L1 6	6.3x25 EU 12
3.5x16 H 20	E13 2	4,0X30 G 4	O 2	Q 1	T1 22	N2 4	L - 552 N3 2	P3 10		









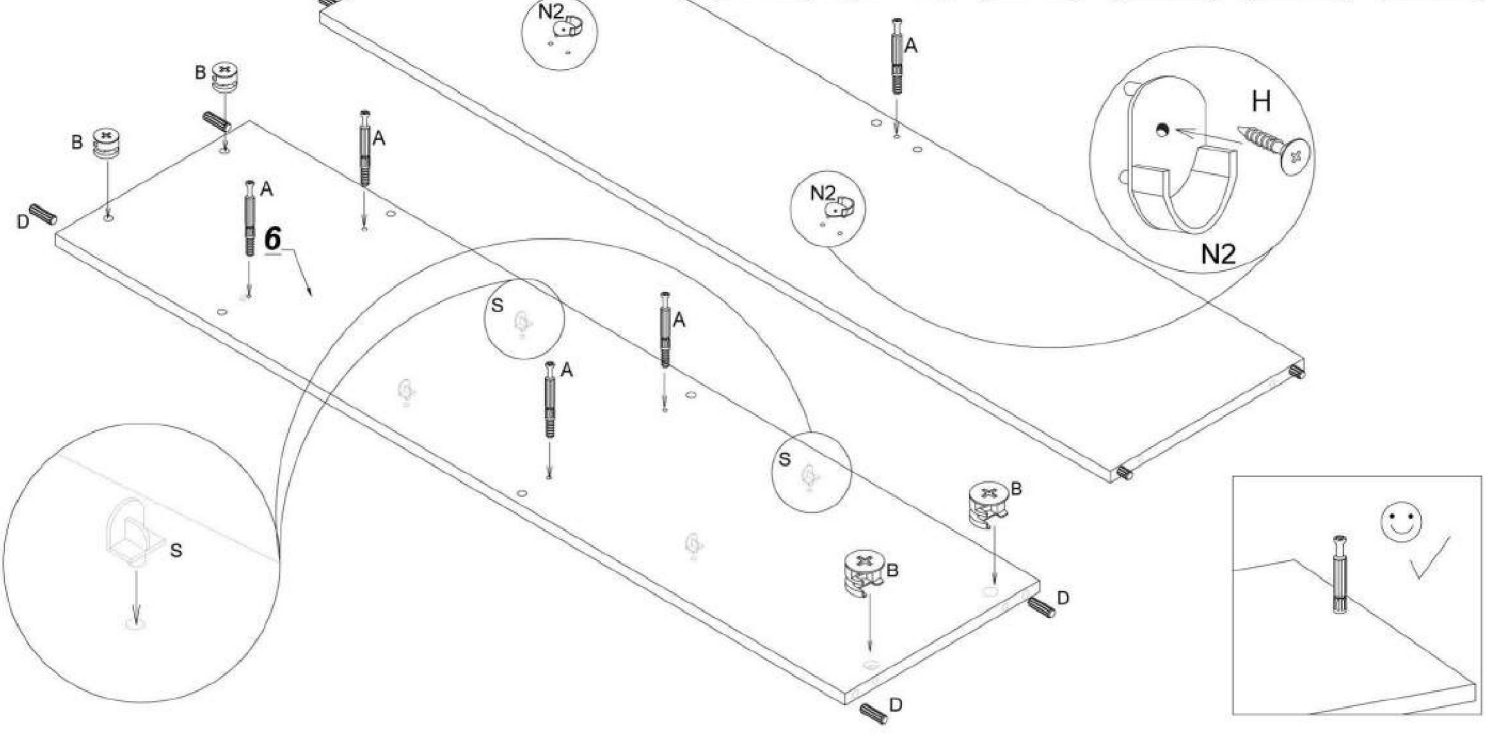
No.	Pcs.	L	W	D
1	1	909	909	22
2	1	890	890	16
3	1	1925	390	22
4	1	1925	390	22
5	1	1925	300	16
6	1	1831	300	16
7	1	1831	300	16
8	1	558	115	16
9	4	300	300	16
10	4	300	300	16
11	4	1858	322	2,5
12	1	1858	258	2,5
13	1	749	78	16
14	1	1843	354	16
15	2	600	78	16







**2****3****4****5****6****7**

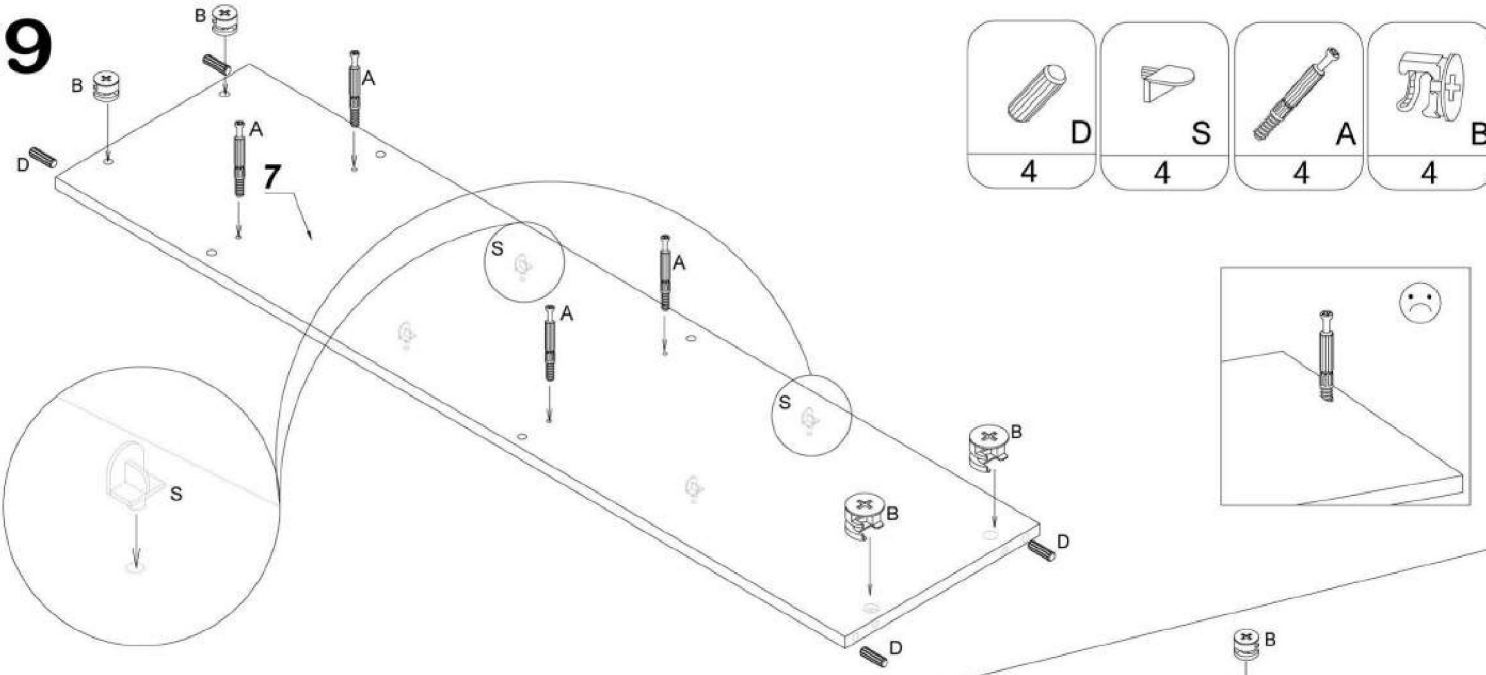
# 8

	3.5x16 				
N2	H	D	S	A	B
2	2	4	4	4	4

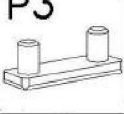






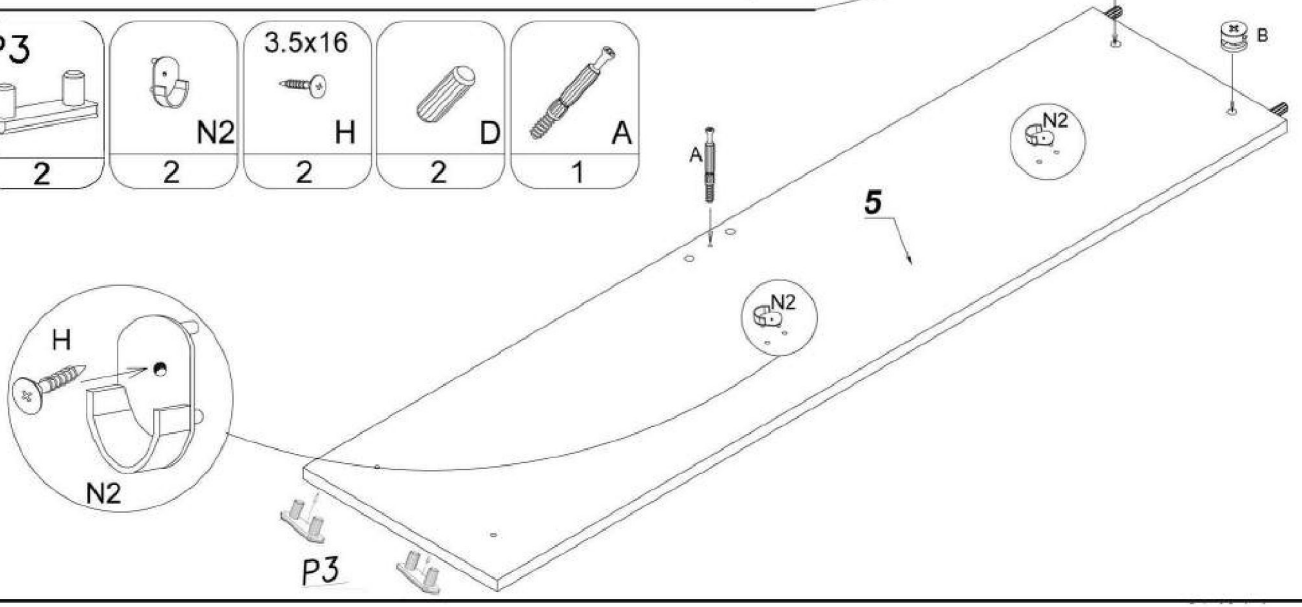
# 9

			
D	S	A	B
4	4	4	4

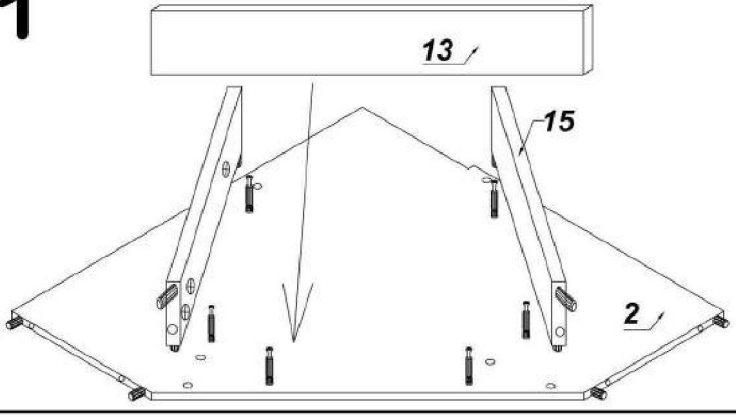


# 10

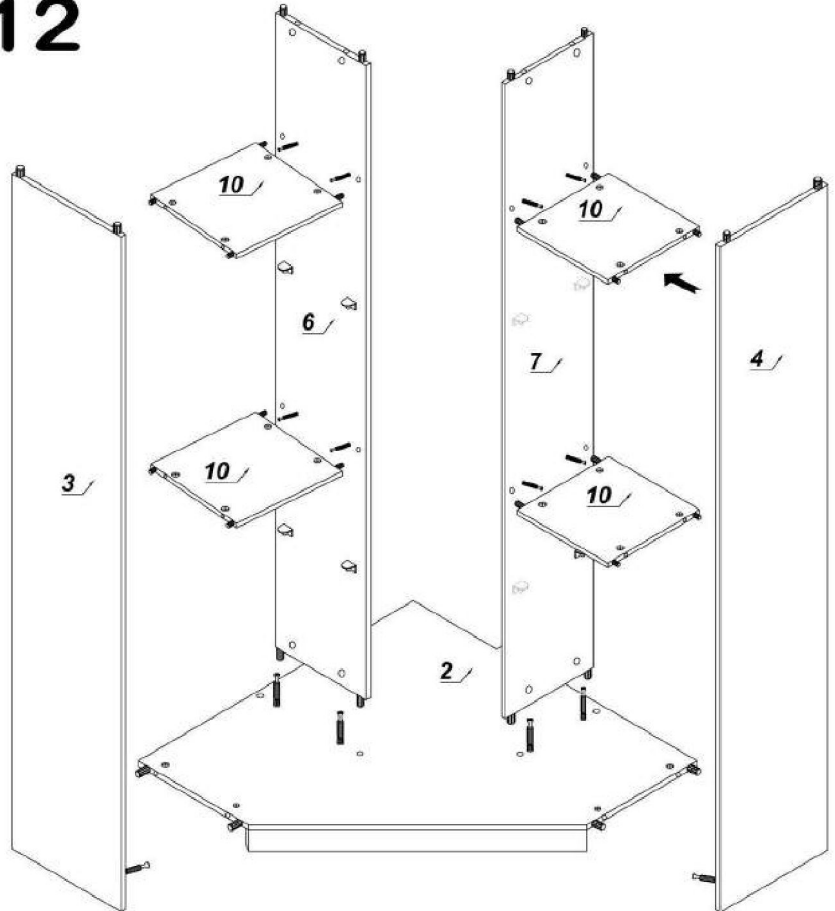
		3.5x16 		
P3	N2	H	D	A
2	2	2	2	1



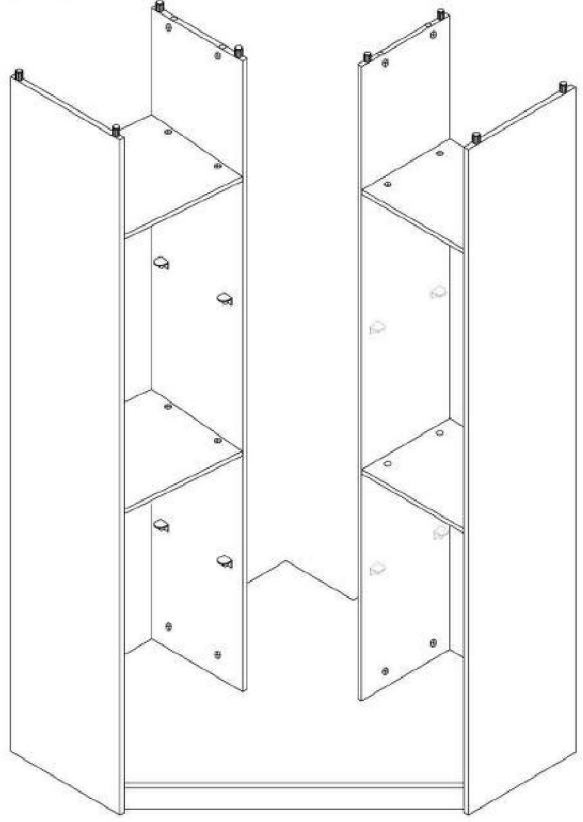
11



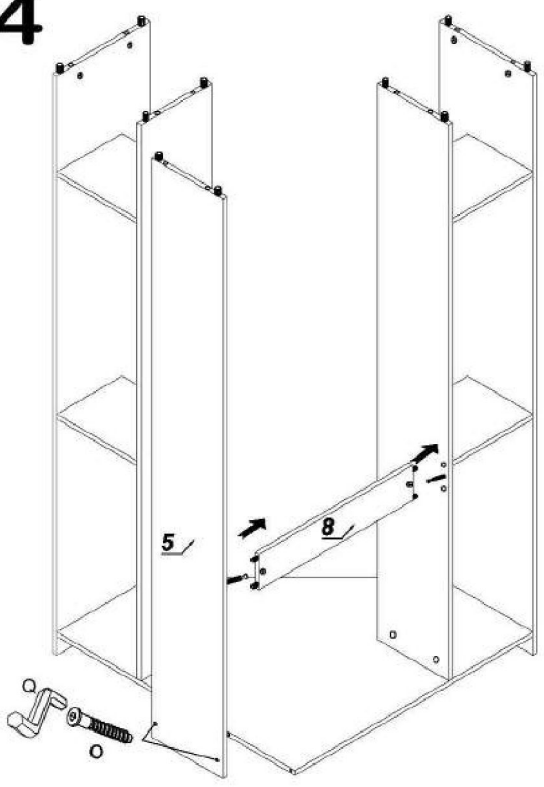
12



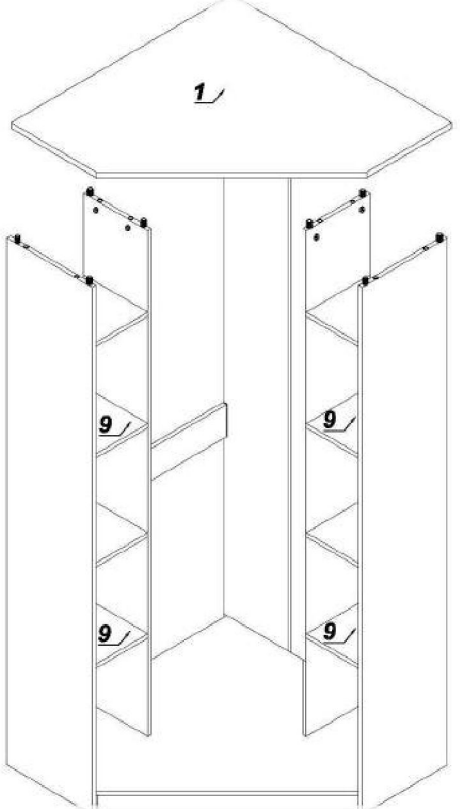
13



14

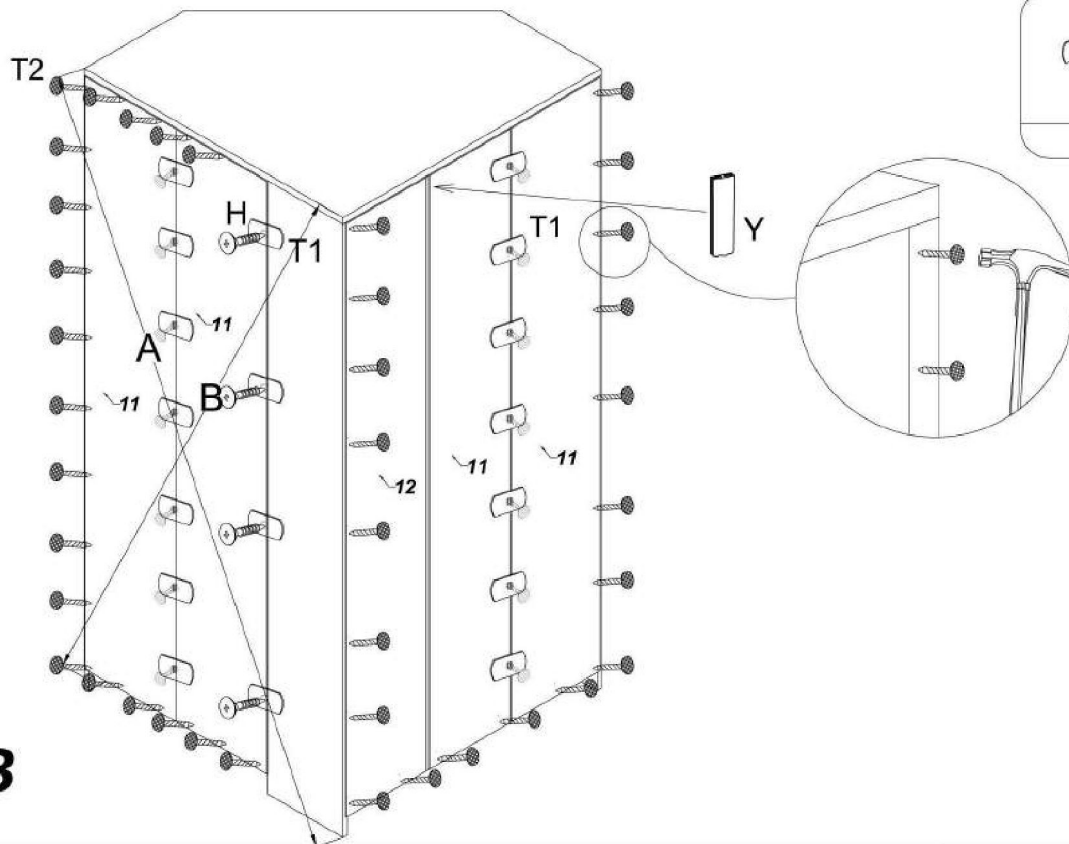


15



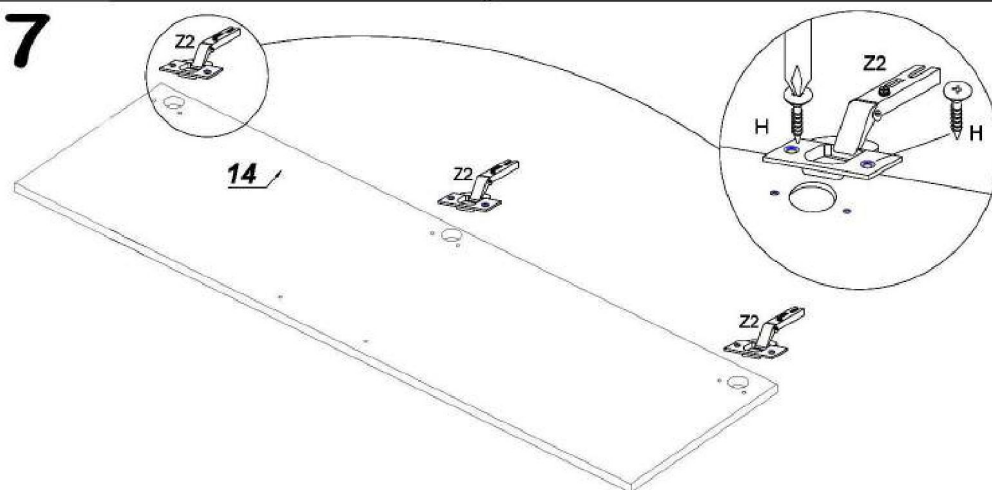


# 16



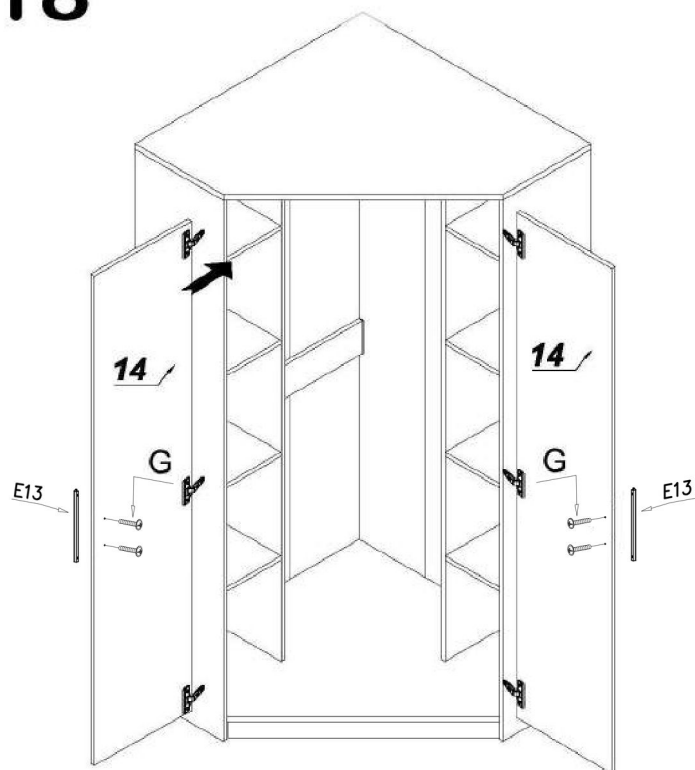
	T1		T2
8		60	
	T1		H
4		4	
	3.5x16		H
		4	

# 17

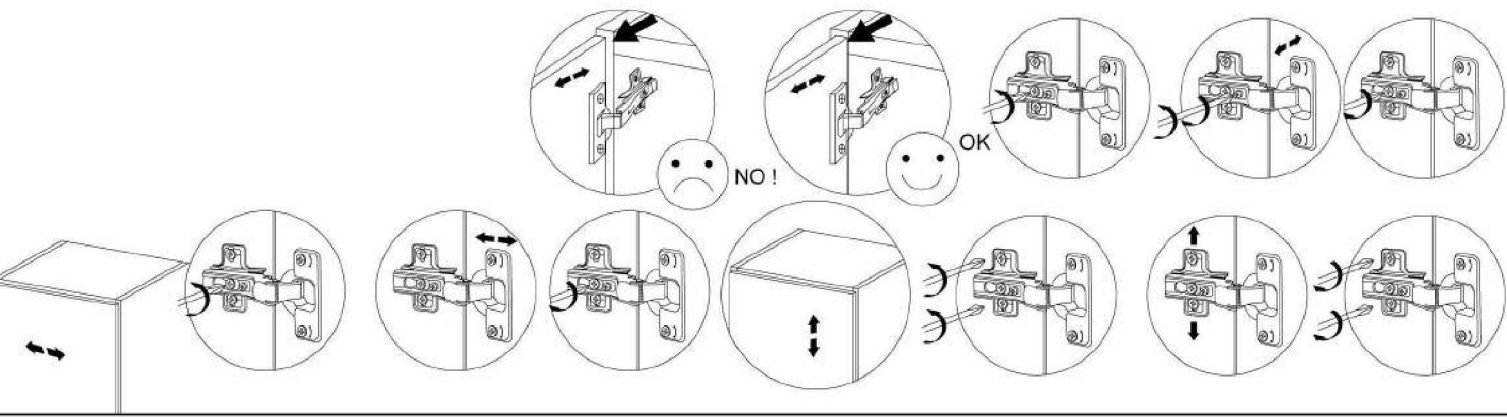
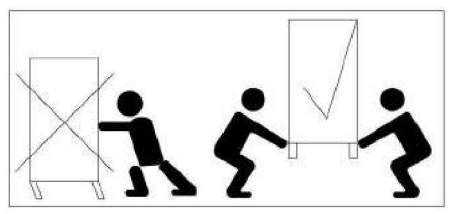
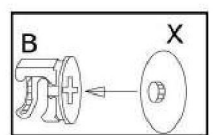
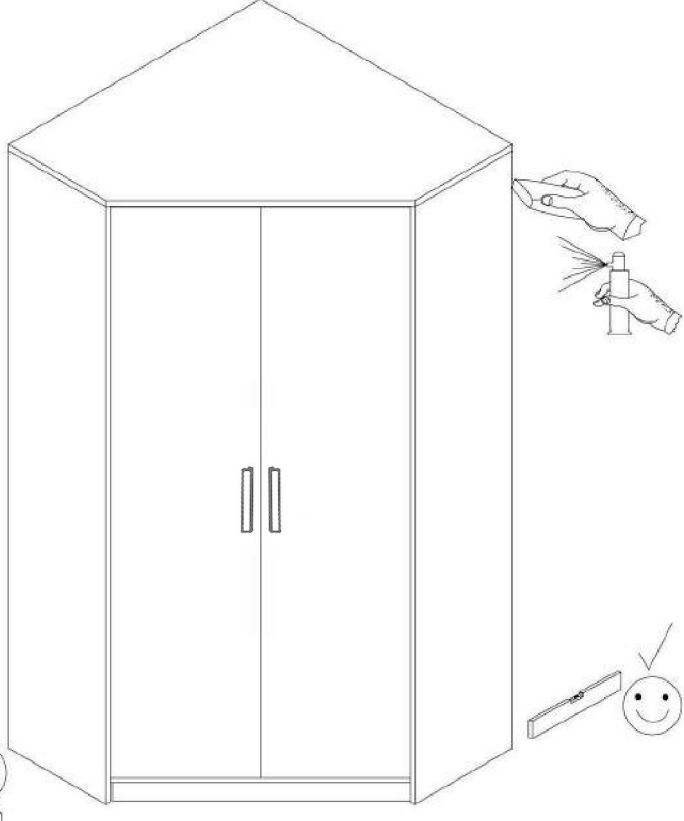


	3.5x16		"15"
6		H	Z1
			3

# 18

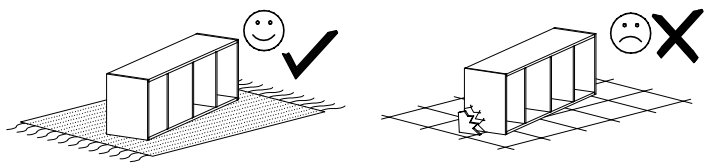


	G		E13
4		2	



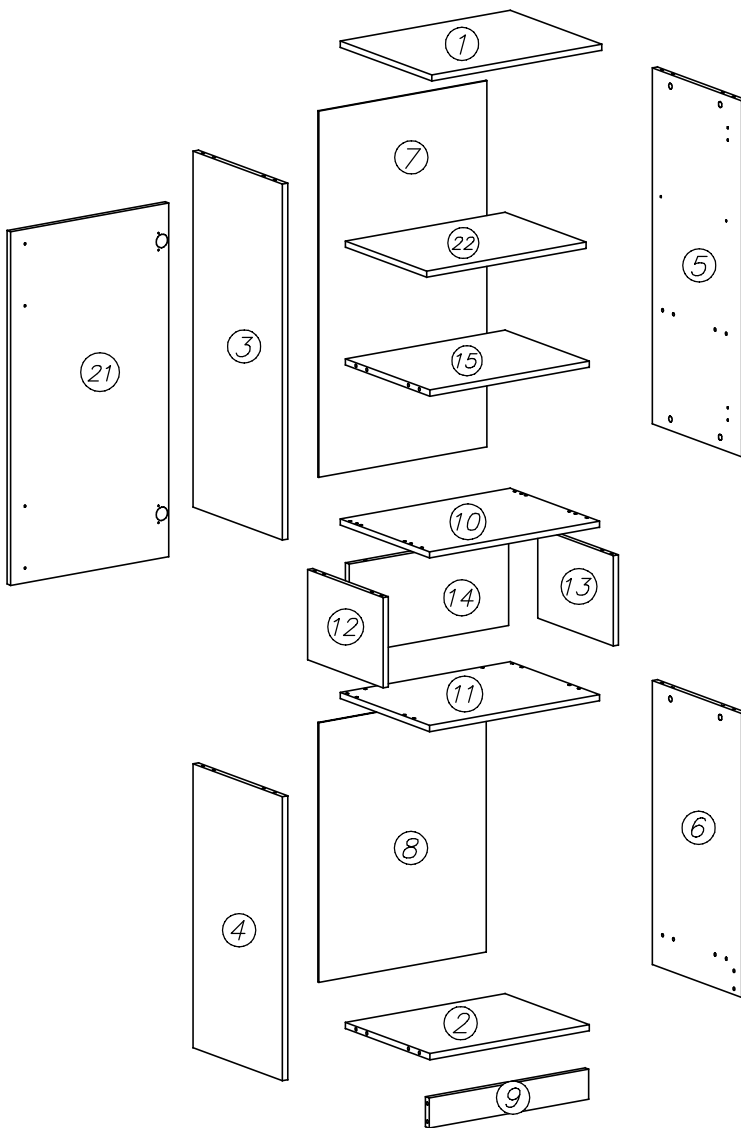
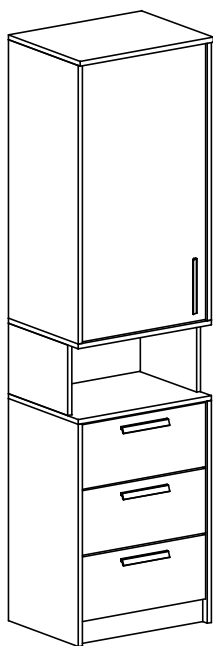
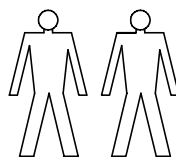
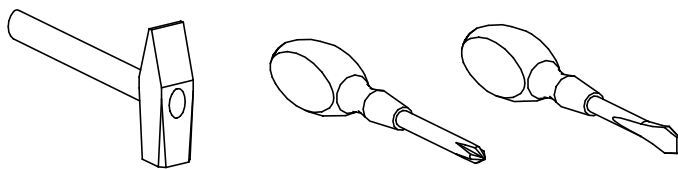
PRZED ROZPOCZĘCIEM MONTAŻU ZAPOZNAĆ SIĘ Z INSTRUKCJĄ

# GRANT 06 Słupek



MONTOWAĆ NA MIEKKIM PODŁOŻU TYPU: KOC, DYWAN.

Narzędzia niezbędne do montażu (nie dostarczane przez producenta)



E13



x4

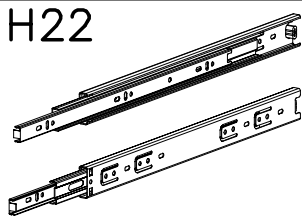
N15



M4x25

x8

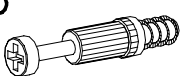
H22



350mm

x3

K5



x26

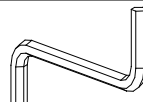
K1



ø15x12

x26

W2



4mm

x1

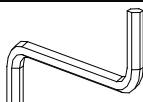
G4



4x16

x28

W2



4mm

x1

350mm

x3

K1



ø15x12

x26

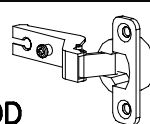
B1



ø8x35

x56

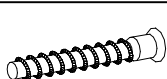
C4



Z350D

x2

A1



ø7x50

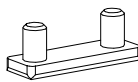
x14

F1



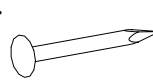
x4

P3



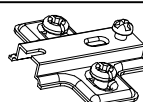
x4

W4



x85

D4

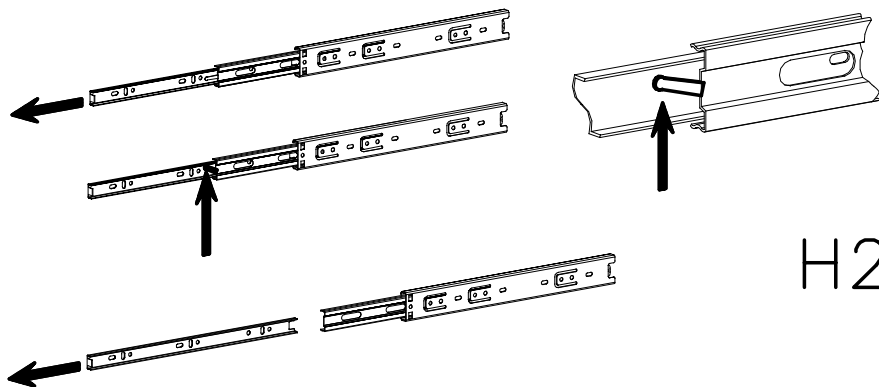
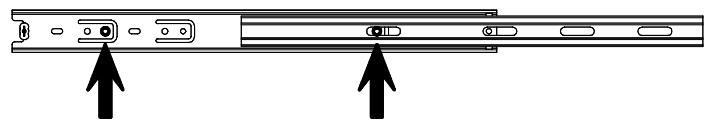
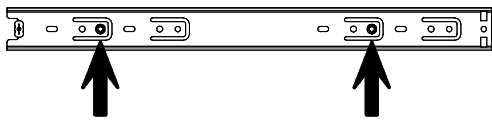
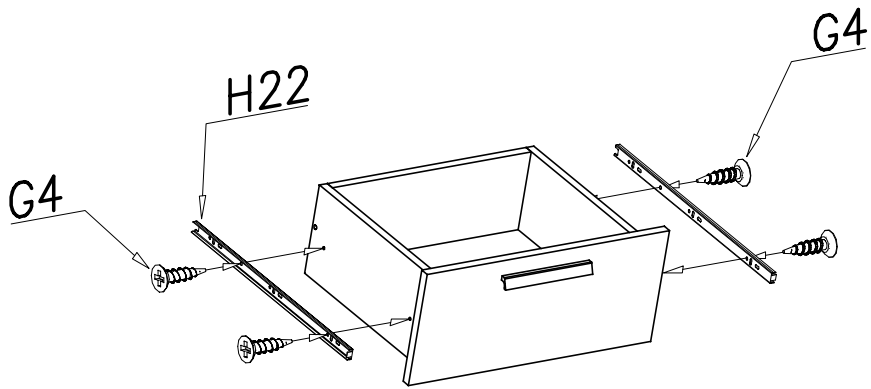
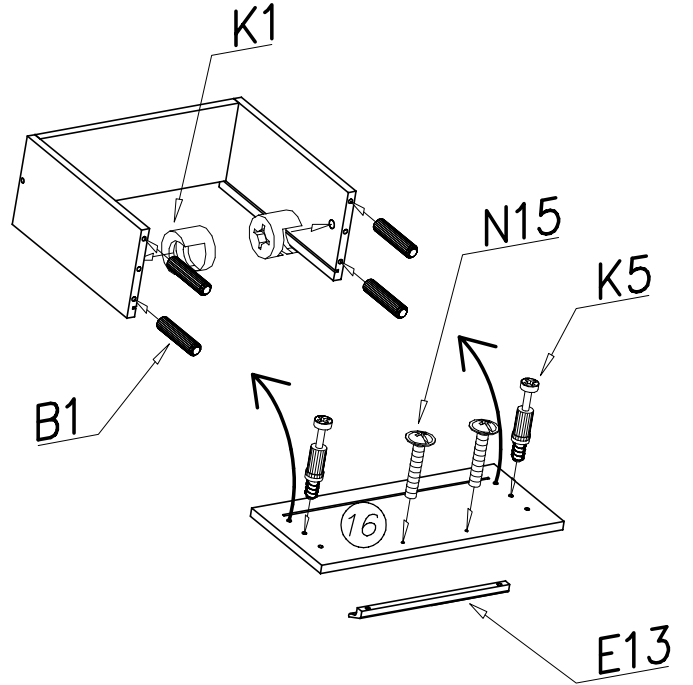
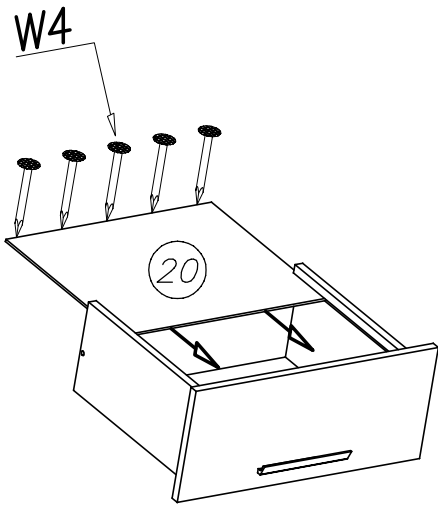
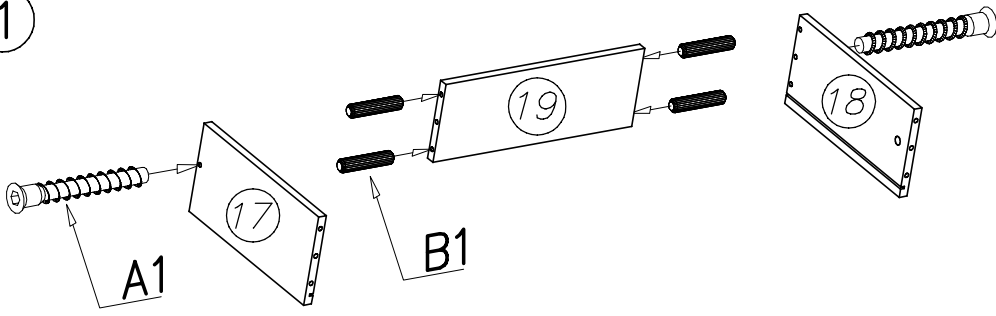


PZ350D

x2

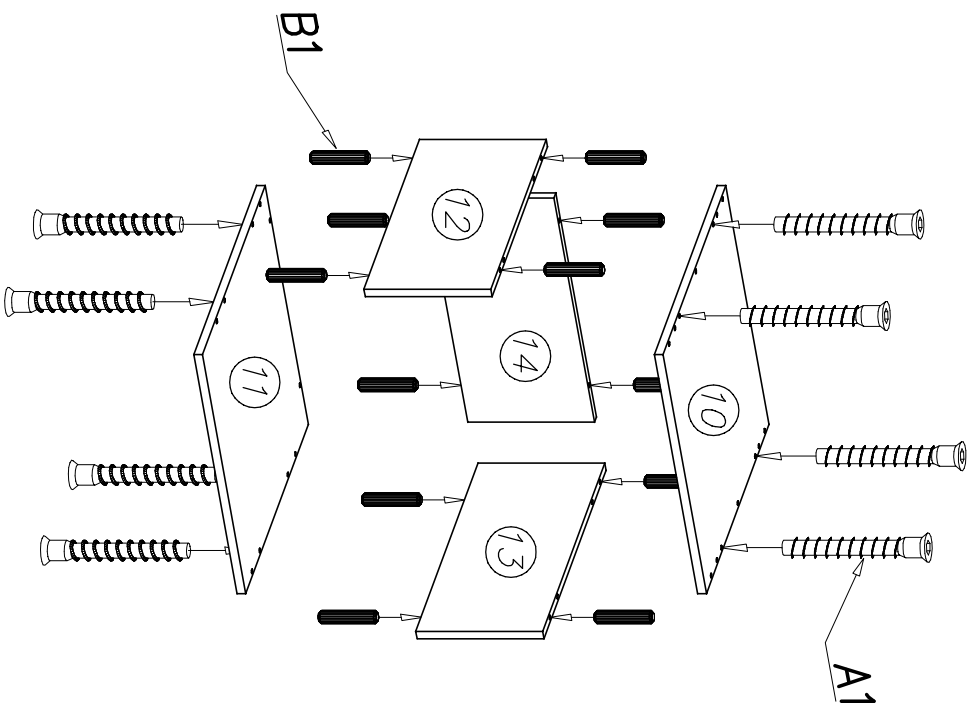


1

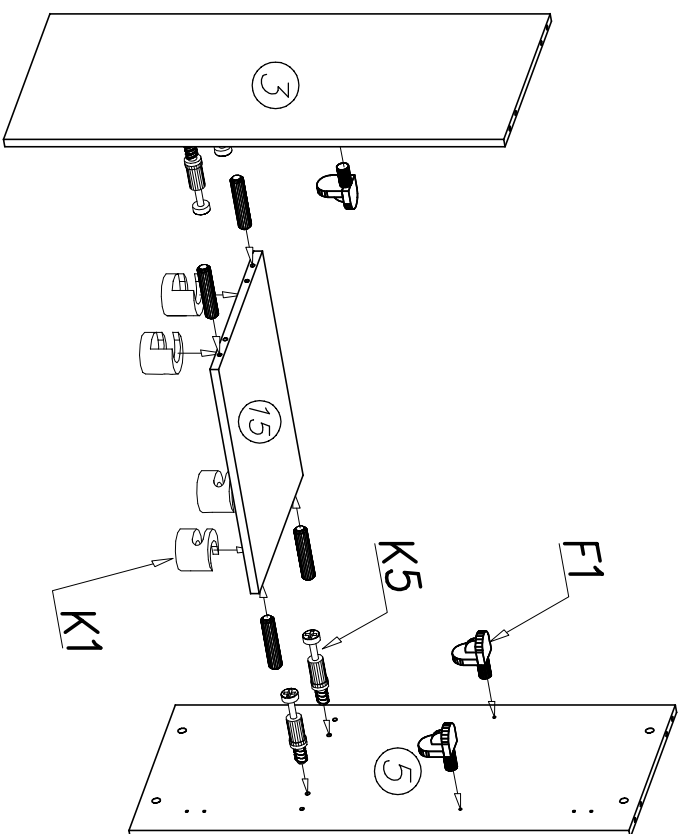


H22

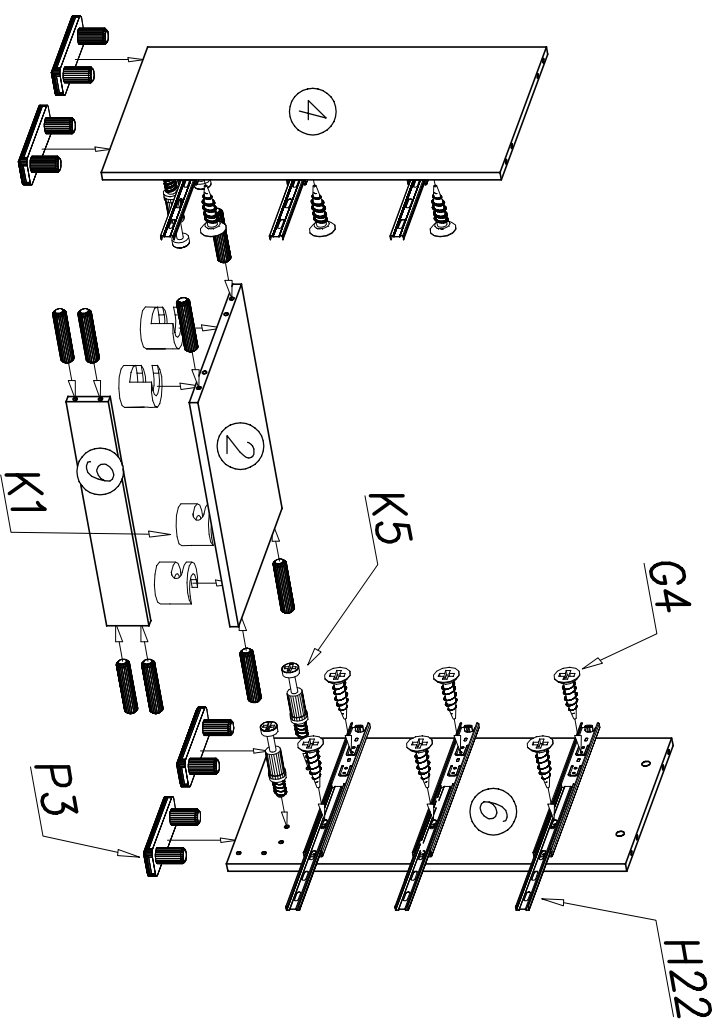
2



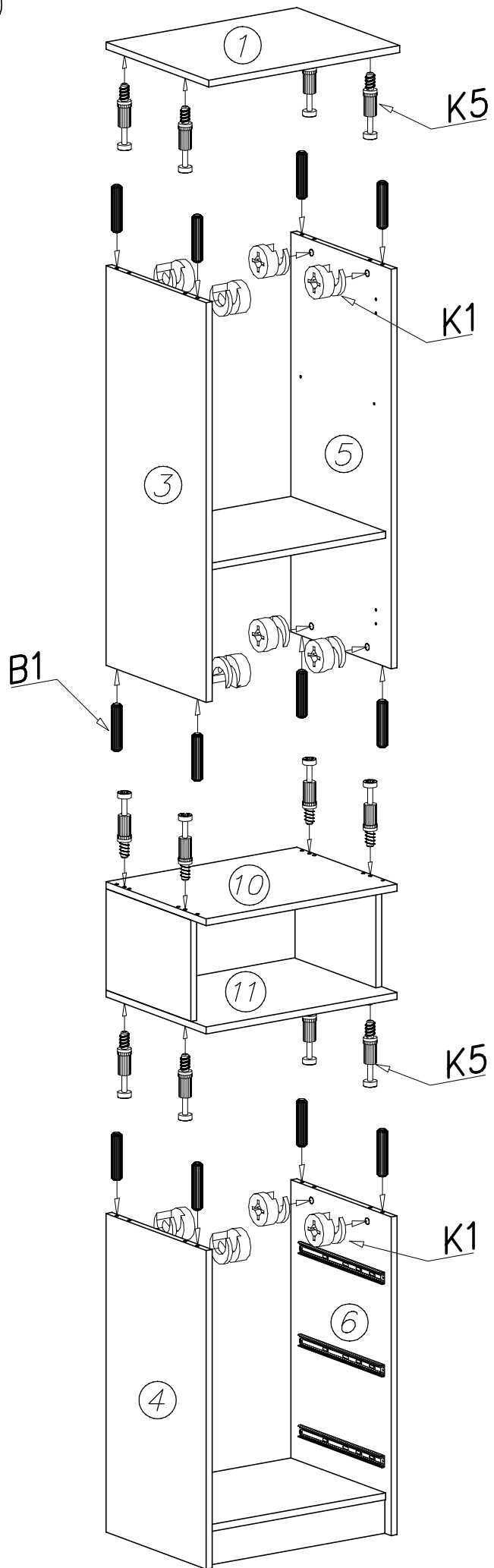
3



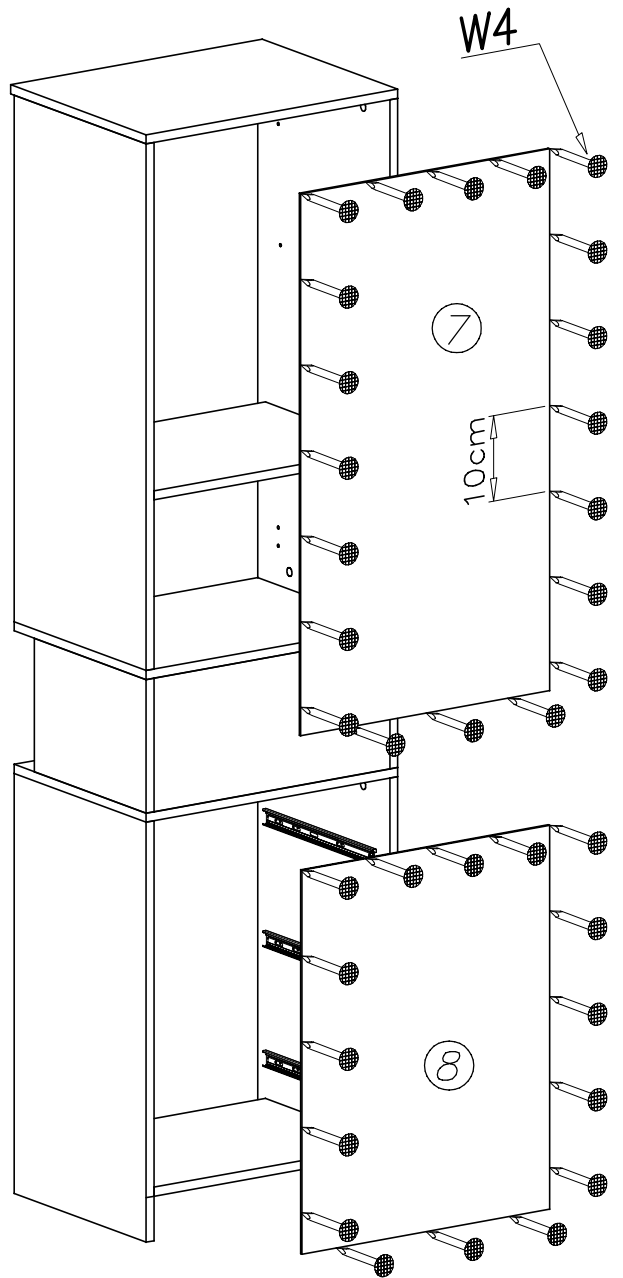
4



5



6



7

