

HIH 3000/2/1 | HIH 9000/2/1

ROWI

GROWING PERFECTION | SINCE 1964



DE INDUSTRIE-HEIZGEBLÄSE

Originalbetriebsanleitung



Dieses Produkt ist nur für gut isolierte Räume oder für den gelegentlichen Gebrauch geeignet.

1 03 03 0058

1 03 03 0059



Inhalt

1. Sicherheit	3
1.1 Wichtige Warnhinweise	4
1.2 Allgemeine Sicherheitshinweise	5
1.3 Spezifische Sicherheitshinweise	7
2. Produktbeschreibung	8
2.1 Anwendungsbereich und bestimmungsgemäße Verwendung	8
2.2 Typenschild	8
2.3 Produktsicherheit	8
2.4 Technische Daten	8
2.5 Untersagte Anwendungsbereiche	10
3. Vorbereitung des Produktes für den Betrieb	10
3.1 Auspacken des Lieferumfangs	10
3.2 Aufbewahren der Originalverpackung	10
3.3 Montage der Bügel	10
3.4 Aufstellen des Gerätes	11
4. Betriebsanleitung	11
4.1 Geräteübersicht	11
4.2 Inbetriebnahme und Bedienung	12
4.3 Einstellung der Temperatur	12
4.4 Abschalten des Gerätes	13
4.5 Lagerung	13
4.6 Wiederverpacken für private Transportzwecke	13
5. Reinigung und Instandhaltung	13
5.1 Sicherheitsmaßnahmen	13
5.2 Reinigung	13
5.3 Instandhaltung	14
5.4 Fehlersuche und Reparatur	14
5.5 Reinigung und Instandhaltung durch qualifizierte Personen	14
6. Gewährleistung	15
6.1 Umfang	15
6.2 Abwicklung	15
7. Ersatz- und Ausstattungsteile	16
8. Entsorgung	16
9. Garantieerklärung	17

Symbolerklärung

Achtung Gefahr!



Die mit diesem Symbol gekennzeichneten Sicherheitsvorschriften sind unbedingt zu beachten. Die Missachtung kann schwerwiegende und weit reichende gesundheitliche Schäden sowie immense Sachschäden verursachen.

Wichtige Information!



Hier finden Sie erklärende Informationen und Tipps, die Sie bei der optimalen Nutzung dieses Gerätes unterstützen.



Bedienungsanleitung lesen!



Nicht abdecken!



Entsorgen Sie das Produkt nicht über den Hausmüll, sondern über kommunale Sammelstellen zur stofflichen Verwertung.



Kennzeichnung zur Abfalltrennung!



Umweltgerechte Entsorgung der Verpackung!



Vor Nässe schützen!



Vorsicht zerbrechlich!



Packstückausrichtung oben

Diese Bedienungsanleitung wurde mit größtmöglicher Sorgfalt zusammengestellt. Dennoch behalten wir uns vor, diese Anleitung jederzeit zu optimieren und technisch anzupassen. Abbildungen können vom Original abweichen.

Sehr geehrte Kundin, sehr geehrter Kunde,

wir freuen uns, dass Sie sich für ein Qualitätsprodukt aus dem Hause **ROWI** entschieden haben und danken Ihnen für das uns und unseren Produkten entgegengebrachte Vertrauen. Auf den folgenden Seiten erhalten Sie wichtige Hinweise, die Ihnen eine optimale und sichere Nutzung Ihres Industrie-Heizgebläses erlauben. Lesen Sie deshalb diese Bedienungsanleitung genau durch, bevor Sie das Heizgerät zum ersten Mal in Betrieb nehmen. Für späteres Nachschlagen halten Sie die Bedienungsanleitung bei jedem Einsatz griffbereit. Bewahren Sie sämtliche mitgelieferten Dokumente sorgfältig auf.

Viel Freude mit Ihrem neuen Industrie-Heizgebläse wünscht Ihnen Ihre

ROWI Schweißgeräte und Elektrowerkzeuge Vertrieb GmbH

1. Sicherheit



Lesen Sie alle Sicherheitshinweise und Anweisungen. Versäumnisse bei der Einhaltung der Sicherheitshinweise und Anweisungen können schwere Verletzungen und/oder Sachschäden verursachen.

1.1 Wichtige Warnhinweise

Kinder fernhalten oder beaufsichtigen. Das Gerät kann von **Kindern ab 8 Jahren** und von **Personen** mit verringerten physischen, sensorischen oder mentalen Fähigkeiten oder Mangel an Erfahrung und/oder Wissen benutzt werden, wenn sie beaufsichtigt werden oder bezüglich des sicheren Gebrauchs des Gerätes unterwiesen wurden und die daraus resultierenden Gefahren verstanden haben.

Kinder dürfen nicht mit dem Gerät spielen.

Reinigung und Benutzerwartung dürfen nicht durch Kinder bis einschließlich 8 Jahren durchgeführt werden.

Kinder unter 3 Jahren sind vom Gerät fernzuhalten, es sei denn, sie werden ständig beaufsichtigt.

Kinder zwischen 3 und 8 Jahren dürfen das Gerät nur unter der Bedingung ein- oder ausschalten, dass dieses in der normalen Betriebsposition aufgestellt oder installiert ist, dass

die Kinder überwacht sind oder dass sie Anweisungen über die Sicherheitsmaßnahmen erhalten und auch die möglichen Gefahren verstanden haben. **Kinder ab 3 Jahren und jünger als 8 Jahre** dürfen nicht den Stecker in die Steckdose stecken, das Gerät nicht regulieren, das Gerät nicht reinigen und/oder nicht die Wartung durch den Benutzer durchführen.

WARNHINWEIS - Das Heizgerät darf nicht in kleinen Räumen benutzt werden, die von Personen bewohnt werden, die nicht selbstständig den Raum verlassen können, es sei denn, eine ständige Beaufsichtigung ist sichergestellt.



VORSICHT - Einige Teile des Produktes können sehr heiß werden und Verbrennungen verursachen. Besondere Vorsicht ist geboten, wenn Kinder und schutzbedürftige Personen anwesend sind.

Berühren Sie das Gerät niemals während Sie duschen oder baden.

1.2 Allgemeine Sicherheitshinweise



Eine unsachgemäße Benutzung dieses Gerätes kann schwerwiegende und weitreichende gesundheitliche sowie immense Sachschäden verursachen. Lesen Sie deshalb die folgenden Hinweise sorgfältig durch. Machen Sie sich mit dem Gerät gut vertraut, bevor Sie es in Betrieb nehmen. Nur so kann ein sicherer und einwandfreier Betrieb gewährleistet werden.

Allgemeine Sicherheits- und Unfallverhütungsvorschriften beachten. Zusätzlich zu den Hinweisen in dieser Bedienungsanleitung müssen die allgemeinen Sicherheits- und Unfallverhütungsvorschriften des Gesetzgebers berücksichtigt werden.



Bedienungsanleitung an Dritte weiterreichen. Tragen Sie dafür Sorge, dass Dritte dieses Produkt nur nach Erhalt der erforderlichen Anweisungen benutzen.

Seien Sie stets aufmerksam und achten Sie immer darauf, was Sie tun. Führen Sie keine Arbeiten an diesem Produkt durch, wenn Sie unaufmerksam sind bzw. unter Einfluss von Drogen, Alkohol oder Medikamenten stehen. Bereits ein Moment der Unachtsamkeit beim Gebrauch dieses Gerätes kann zu ernsthaften Unfällen und Verletzungen führen.

Für sicheren Stand sorgen. Achten Sie bei der Aufstellung des Gerätes auf eine stabile und horizontale Standfläche. Verwenden Sie das Gerät nur in aufrechter Position. Ist das Gerät fallengelassen worden oder umgefallen dann verwenden Sie dieses Heizgerät nicht. Ziehen Sie den Netzstecker und richten Sie das Gerät wieder auf. Vor erneuter Inbetriebnahme zuerst abkühlen lassen.

Das Gerät wird sehr heiß. Berühren Sie niemals die Oberfläche, wenn das Gerät in Betrieb ist.

Kontakt mit heißen Teilen vermeiden. Berühren Sie keine heißen Teile am Gerät. Beachten Sie, dass verschiedene Komponenten Wärme speichern können und so auch nach Gebrauch des Gerätes noch zu Verbrennungen führen können.



WARNUNG: Nicht abdecken. Decken Sie das Gerät niemals ab, um eine Überhitzung zu vermeiden. Achten Sie unbedingt darauf, dass die Lufteingangs- und Luftausgangsöffnungen stets frei zugänglich sind.

Auf Beschädigung achten. Kontrollieren Sie das Gerät vor Inbetriebnahme auf etwaige Beschädigungen. Sollte das Gerät Mängel aufweisen, darf es auf keinen Fall in Betrieb genommen werden.

Keine spitzen Gegenstände verwenden. Führen Sie niemals spitze und/oder metallische Gegenstände in das Innere des Gerätes ein.

Nicht zweckentfremden. Verwenden Sie das Gerät nur für

die, in dieser Bedienungsanleitung vorgesehenen Zwecke.

Regelmäßig prüfen. Der Gebrauch dieses Gerätes kann bei bestimmten Teilen zu Verschleiß führen. Kontrollieren Sie deshalb das Gerät regelmäßig auf etwaige Beschädigungen und Mängel.

Netzkabel prüfen. Verwenden Sie das Gerät nicht, wenn das Netzkabel beschädigt ist. Wenn das Netzkabel beschädigt ist, wenden Sie sich unbedingt an das Rowi Service Center. Wenn dies der Fall ist, muss das Netzkabel vom Hersteller, seinem Kundendienst oder ähnlich qualifizierten Personen ausgetauscht werden, um Gefahren zu vermeiden.

Netzkabel nicht zweckentfremden. Ziehen Sie das Gerät nicht am Kabel und benutzen Sie es nicht, um den Stecker aus der Steckdose zu ziehen. Schützen Sie das Kabel vor Hitze, Öl und scharfen Kanten.

Betreiben Sie das Gerät nur mit vollständig ausgerolltem Netzkabel. Wickeln Sie das

Netzkabel niemals um das Gerät. Achten Sie darauf, dass das Netzkabel nicht in Berührung mit heißen Oberflächen gerät. Verlegen Sie das Kabel so, dass man nicht über das Kabel stolpern kann.

Ausschließlich Originalzubehörteile verwenden. Benutzen Sie zu Ihrer eigenen Sicherheit nur Zubehör und Zusatzgeräte, die ausdrücklich in der Bedienungsanleitung angegeben oder vom Hersteller empfohlen werden.

Nicht im Ex-Bereich verwenden. Verwenden Sie das Gerät nicht in explosionsgefährdeter Umgebung, in der sich Substanzen, wie z.B. brennbare Flüssigkeiten, Gase und insbesondere Farb- und Staubeinzel, befinden. Durch heiße Flächen am Gerät können sich diese Substanzen entzünden.

Stellen Sie das Gerät so auf, dass der Netzstecker jederzeit frei zugänglich ist.

Stellen Sie das Gerät nicht unmittelbar unterhalb einer Wandsteckdose auf.

Netzstecker ziehen. Ziehen Sie bei Nichtgebrauch und vor jeglichen Wartungsarbeiten den Netzstecker aus der Steckdose.

Tauchen Sie das Gerät niemals ins Wasser.

WARNHINWEIS: Um die Brandgefahr zu mindern, sind Textilien, Vorhänge und alle brennbaren Stoffe mindestens 1 m vom Luftaustritt fernzuhalten. Stellen Sie das Gerät niemals auf einen langflorigen Teppich.

Die Montage des Gerätes an der Wand und der Decke ist untersagt.

1.3 Spezifische Sicherheitshinweise

Verwenden Sie dieses Gerät niemals in der unmittelbaren Nähe einer Badewanne, einer Dusche oder eines Schwimmbeckens.

Verwenden Sie dieses Heizgerät nicht mit einem Programmschalter, Zeitschalter oder irgendeiner anderen Einrichtung, die das Heizgerät automatisch einschaltet, da ansonsten Brandgefahr besteht, wenn das Heizgerät abgedeckt

oder falsch aufgestellt wird.

2. Produktbeschreibung

2.1 Anwendungsbereich und bestimmungsgemäße Verwendung

Dieses Gerät ist nach dem Stand der Technik und den anerkannten sicherheitstechnischen Regeln gebaut. Dennoch können bei unsachgemäßer oder nicht bestimmungsgemäßer Verwendung Gefahren für Leib und Leben des Benutzers oder Dritter bzw. Schäden am Gerät selbst und/oder an anderen Sachwerten entstehen.

Mobiles Elektro-Heizgerät für vielfältige Einsatzzwecke im Hausgebrauch. Die Heizleistung ist zweistufig regelbar. Dank einer zusätzlichen Kaltgebläse-Stufe kann dieses Gerät im Sommer auch als Ventilator verwendet werden.

Eine andere oder darüber hinausgehende Benutzung gilt als nicht bestimmungsgemäß. Das Risiko trägt der Anwender. Zur bestimmungsgemäßen Verwendung zählt auch das Beachten der Bedienungs- und Installationshinweise sowie die Einhaltung der Wartungsbedingungen.

2.2 Typenschild

Das Typenschild des Industrie-Heizgebläses mit allen relevanten technischen Daten, sowie der Seriennummer ist auf der Seite des Gerätes angebracht.

2.3 Produktsicherheit

Um bereits im Vorfeld mögliche Gefahren auszuschließen, wurden vom Hersteller serienmäßig die folgenden Sicherheitseinrichtungen installiert:

Überhitzungsschutz

Wird die maximal zulässige Gerätetemperatur überschritten, schaltet das Gerät automatisch ab und kann erst wieder in Betrieb genommen werden, wenn das Gerät abgekühlt ist.

Schutzart

- Das Gerät entspricht der Schutzart IP24. Geräte dieser Kategorie verfügen über einen sogenannten Fingerschutz und sind somit gegen das Eindringen von mittelgroßen Fremdkörpern (ab \varnothing 12,5 mm) sowie allseitig kommendes Spritzwasser geschützt.
- Betreiben Sie das Gerät nur in aufrechter Position.

2.4 Technische Daten

Modell	HIH 3000/2/1
Artikelnummer	1 03 03 0058
Raumheizungs-Jahresnutzungsgrad	36,0 %
Wärmeleistung:	
Nennwärmeleistung P_{nom}	3,0 kW
Mindestwärmeleistung P_{min}	1,5 kW
Maximale kontinuierliche Wärmeleistung $P_{\text{max, c}}$	3,0 kW
Hilfsstromverbrauch:	
Nennwärmeleistung e_{lmax}	0,030 kW
Mindestwärmeleistung e_{lmin}	0,030 kW

Im Bereitschaftszu- stand e_{SB}	Nicht anwendbar
Art der Wärmeleistung/ Raumtemperaturkontrolle	
Raumtemperaturkontrolle mit mechanischem Thermostat	
Sonstige Relegungsoptionen	
Nicht anwendbar	
Netzanschluss	220-240 V~50 Hz
Anzahl Heizstufen	2 (1500/3000 W)
Raumheizvermögen (ausgehend von einer Raumhöhe von 2,40 m)	ca. 90 m ³
Luftdurchsatz	360 m ³ /h
Netzkabellänge	ca. 135 cm
Schutzart	IP24
Schutzklasse	I
A-bewerteter Schall- leistungspegel (L_{WA})	ca. 49 dB(A)
Produktmaß (BxTxH)	
ca. 33,0 x 34,0 x 40,0 cm	
Produktgewicht	ca. 6,8 kg

Tab.1b: Technische Daten, Industrieheizgebläse 3000 W

Modell	HIH 9000/2/1
Artikelnummer	1 03 03 0059
Raumheizungs- Jahresnutzungsgrad	36,0 %
Wärmeleistung:	
Nennwärmeleistung P_{nom}	9,0 kW

Mindestwärmeleis- tung P_{min}	4,5 kW
Maximale kontinu- ierliche Wärmeleis- tung $P_{max, c}$	9,0 kW
Hilfsstromverbrauch:	
Nennwärmeleistung e_{lmax}	0,052 kW
Mindestwärmeleis- tung e_{lmin}	0,052 kW
Im Bereitschaftszu- stand e_{SB}	Nicht anwendbar
Art der Wärmeleistung/ Raumtemperaturkontrolle	
Raumtemperaturkontrolle mit mechanischem Thermostat	
Sonstige Relegungsoptionen	
Nicht anwendbar	
Netzanschluss	400 V 3~50 Hz
Anzahl Heizstufen	2 (4500/9000 W)
Raumheizvermögen (ausgehend von einer Raumhöhe von 2,40 m)	ca. 270 m ³
Luftdurchsatz	742 m ³ /h
Netzkabellänge	ca. 120 cm
Schutzart	IP24
Schutzklasse	I
A-bewerteter Schall- leistungspegel (L_{WA})	ca. 55 dB(A)
Produktmaß (BxTxH)	
ca. 40,0 x 40,5 x 47,0 cm	
Produktgewicht	ca. 11,3 kg

Tab.1c: Technische Daten, Industrieheizgebläse 9000 W

ROWI Schweißgeräte und Elektrowerkzeuge Vertrieb GmbH
Augartenstraße 3
76698 Ubstadt-Weiher | Germany
Telefon +49 7253 93520-0
Fax +49 7253 93520-960
info@rowi.de | www.rowi.de

Tab.1d: Adresse

2.5 Untersagte Anwendungsbereiche

- ▶ Verwenden Sie, bei Nutzung des Gerätes im Außenbereich ein dafür zugelassenes Verlängerungskabel. Das Verlängerungskabel muss einen Querschnitt von mind. 3G1,5 mm² (HIH 3000/2/1), 4G2,5 mm² (HIH 9000/2/1) besitzen.
- ▶ Dieses Gerät ist ausschließlich für den Hausgebrauch konzipiert. Verwenden Sie es nicht für gewerbliche Zwecke. Das Gerät darf nicht zur Trocknung von Wäsche, etc. genutzt werden. Es droht Brandgefahr.
- ▶ Das Gerät darf zur Wand- und Deckenmontage nicht verwendet werden.

3. Vorbereitung des Produktes für den Betrieb

3.1 Auspacken des Lieferumfangs

Überprüfen Sie unverzüglich nach dem Öffnen der Verpackung, ob der Lieferumfang vollständig und in einwandfreiem Zustand ist. Setzen Sie sich umgehend mit Ihrem Verkäufer in Verbindung, wenn der Lieferumfang unvollständig ist oder Mängel aufweist. Nehmen Sie das Gerät nicht in Betrieb, wenn es defekt ist.

Im Lieferumfang enthalten:

- Industrie-Heizgebläse
- 2 Bügel inkl. 4 Befestigungsschrauben
- Bedienungsanleitung
- Serviceformular

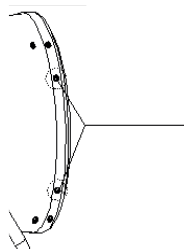
3.2 Aufbewahren der Originalverpackung

Bewahren Sie die Originalverpackung über die gesamte Lebensdauer des Produktes sorgfältig auf. Verwenden Sie die Verpackung zum Einlagern und Transportieren des Gerätes. Entsorgen Sie die Verpackung erst nach Ablauf der Produktlebensdauer. Hinweise für eine ordnungsgemäße Entsorgung finden Sie in Kapitel 8.

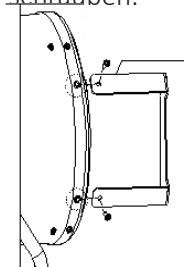
3.3 Montage der Bügel

(gilt für Modell 1 03 03 0059)

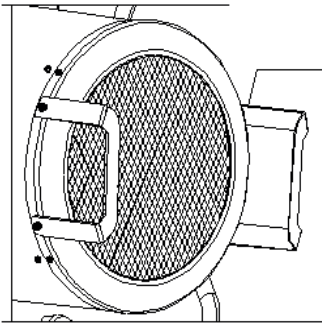
1. Die Schrauben an der Seite mit einem Schraubendreher entfernen (M4*12mm)



2. Die Bügel mit den soeben entfernten Schrauben an der gleichen Stelle festschrauben.



3. Bügel auf beiden Seiten festschrauben.



3.4 Aufstellen des Gerätes

Das Gerät darf nur bei sicherem, senkrechtem und stabilem Stand betrieben werden.

- ▶ Stellen Sie das Gerät nicht unmittelbar unterhalb einer Wandsteckdose auf.
- ▶ Die Montage des Gerätes an der Decke und an der Wand ist untersagt.

4. Betriebsanleitung

4.1 Geräteübersicht



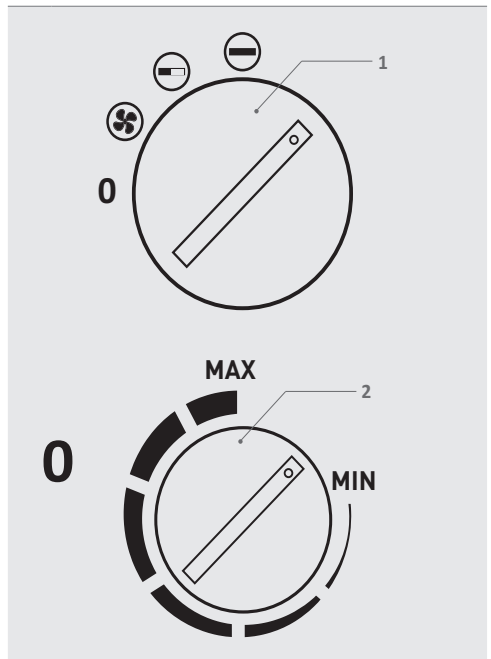
- 1 Tragebügel
- 2 Bedieneinheit
- 3 Luftausgang
- 4 Gehäuse

Abb.1a: Geräteübersicht (1 03 03 0058)



- 1 Tragebügel
- 2 Bedieneinheit
- 3 Luftausgang
- 4 Gehäuse
- 5 Bügel

Abb.1b: Geräteübersicht (1 03 03 0059)



- 1 Heizstufenschalter
- 2 Temperaturregler (Thermostat)

Abb.2: Geräteübersicht (modellabhängig)

4.2 Inbetriebnahme und Bedienung

Wichtige Information!

Das Gerät benötigt eine Aufheizzeit von ca. 8 min.

Nach dem Entfernen der Verpackung kann das Gerät in Betrieb genommen werden. Gehen Sie dabei wie folgt beschrieben vor:

1. Vergewissern Sie sich, dass der Heizstufenschalter (siehe Abb. 2, Nr. 1) auf „0“ steht. Schließen Sie dann das Industrie-Heizgebläse an eine geerdete, durch einen FI-Schutzschalter abgesicherte Steckdose an. Die freie Rotation des Ventilators ist sicherzustellen.

Wichtige Information!

Vergewissern Sie sich, dass 400 V 3 ~ 50 Hz vorhanden sind (nur bei Modell HIH 9000/2/1).

2. Schalten Sie nun das Gerät ein, indem Sie den Heizstufenschalter (siehe Abb. 2, Nr. 1) auf die gewünschte Position bringen. Dabei gilt:



Aus-Stellung

Befindet sich der Heizstufenschalter in dieser Position, dann ist das Gerät ausgeschaltet.



Lüfter-Stellung

Befindet sich der Heizstufenschalter in dieser Position, wird lediglich das Lüfterrad betrieben. Bringen Sie den

Schalter in diese Position, wenn Sie das Gerät als Ventilator verwenden möchten.



Heizstufe 1

Befindet sich der Heizstufenschalter in dieser Position, bringt der Industrieheizger eine Heizleistung von 1500 W oder 4500 W



Heizstufe 2*

Befindet sich der Heizstufenschalter in dieser Position, bringt der Industrieheizger eine Heizleistung von 3000 W oder 9000 W

Tab.2: Schaltstufen

WARNHINWEIS: Um die Brandgefahr zu mindern, sind Textilien, Vorhänge und alle brennbaren Stoffe mindestens 1 m vom Luftaustritt fernzuhalten.



Wichtige Information!

Bei der ersten Inbetriebnahme oder nach einer längeren Heizpause kann es zu einer kurzzeitigen Geruchsbildung kommen.

4.3 Einstellung der Temperatur

1. Starten Sie das Gerät, indem Sie mit Hilfe des **Heizstufenschalters** (siehe Abb. 2, Nr. 1) die gewünschte Heizleistung einstellen.
2. Drehen Sie den **Temperaturregler** (siehe Abb. 2, Nr. 2) im Uhrzeigersinn bis zum Anschlag.
3. Wurde die gewünschte Temperatur erreicht, drehen Sie den Temperaturreg-

ler so weit gegen den Uhrzeigersinn zurück, bis Sie ein deutliches Klicken hören. Ein integrierter Thermostatregler schaltet nun das Gerät automatisch ein und aus und sorgt somit für eine annähernd konstante Temperatur. **Das Lüfterrad bleibt dabei dennoch in Betrieb.**

Wichtige Information!

Diese Geräte verfügen über eine Winkелеinstellung. Drehen Sie zum Verstellen der Neigung, an den seitlich angebrachten Drehknöpfen.

4.4 Abschalten des Gerätes

1. **Temperaturregler** (siehe Abb. 2, Nr. 2) auf „**MIN**“ zurückdrehen.
2. Drehen Sie den **Heizstufenschalter** (siehe Abb. 2, Nr. 1) auf Position „**0**“.
3. Ziehen Sie den Netzstecker erst aus der Steckdose, wenn der Lüfter nicht mehr automatisch nachläuft.

Achtung Gefahr!

Warten Sie, bis das Gerät abgekühlt ist bevor Sie es abdecken oder wegstellen.

Wichtige Information!

Beachten Sie, dass bei Modell HIH 9000/2/1 der Lüfter wieder startet, wenn der Heizstufenschalter auf Pos. „0“ steht, das Netzkabel jedoch noch steckt. Hierbei handelt es sich um eine Sicherheitsfunktion, welche zum Kühlen der Heizspirale dient.

4.5 Lagerung

Schützen Sie das Gerät vor Staub, Schmutz und Insekten. Decken Sie das Gerät mit der mitgelieferten Folie ab, damit es vor Verunreinigungen und dadurch hervorgerufenen Beschädigungen und Funktionsstörungen geschützt ist.

Achtung Gefahr!

Warten Sie, bis das Gerät abgekühlt ist bevor Sie es abdecken oder wegstellen.

4.6 Wiederverpacken für private Transportzwecke

Zur Vermeidung von Transportschäden verpacken Sie das Gerät im Falle eines Transportes immer in der Originalverpackung.

5. Reinigung und Instandhaltung

5.1 Sicherheitsmaßnahmen

- ▶ Ziehen Sie unbedingt den Netzstecker aus der Steckdose, bevor Sie das Gerät warten.
- ▶ Beginnen Sie mit den Instandhaltungs- und Reinigungsarbeiten erst dann, wenn das Gerät vollständig abgekühlt ist.
- ▶ Reinigung und Wartung durch den Benutzer darf nicht durch Kinder ohne Beaufsichtigung durchgeführt werden.

5.2 Reinigung

Zum Schutz vor Verunreinigungen sollte der Industrie-Heizgebläse nach jedem Gebrauch abgedeckt werden.



Achtung Gefahr!

Decken Sie das Gerät erst ab, wenn es vollständig abgekühlt ist.

Sollte das Gerät dennoch schmutzig geworden sein, beachten Sie bei der Reinigung folgende Hinweise:

- ▶ Reinigen Sie das Gerät grundsätzlich nur in abgekühltem Zustand.
- ▶ Vor jeglichen Arbeiten am Gerät Netzstecker ziehen.
- ▶ Reinigen Sie das Gerät nur mit einem trockenen, weichen Tuch. Verwenden Sie auf keinen Fall scharfe und/oder kratzende Reinigungsmittel.

5.3 Instandhaltung

Beachten Sie, dass bei Reparatur- und Wartungsarbeiten nur Originalteile verwendet werden dürfen. Wenden Sie sich ggf. an das **ROWI** Service-Center (siehe Kapitel 6).

5.4 Fehlersuche und Reparatur

STÖRUNG: Gerät startet nicht.

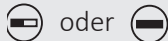
Mögliche Ursache Abhilfe

Kein Strom oder zu niedrige Spannung.

Stellen Sie sicher, dass der Stecker in der Steckdose steckt. Überprüfen Sie die Netzspannung.

Das Gerät ist nicht angeschaltet.

Drehen Sie den Heizstufenschalter auf Position:



Die Raumtemperatur liegt oberhalb der am Thermostat eingestellten Temperatur.

Erhöhen Sie die Thermostattemperatur.

STÖRUNG: Das Gerät schaltet während des Betriebes ab.

Mögliche Ursache Abhilfe

Der Thermoschutzschalter hat ausgelöst. Das Gerät hat die maximal zulässige Temperatur überschritten.

Schalten Sie das Gerät ab, indem Sie den Heizstufenschalter auf Position „0“ bringen und den Netzstecker aus der Steckdose ziehen. Lassen Sie das Gerät einige Minuten abkühlen. Überprüfen Sie die Lufteingangs- und Luftausgangsöffnungen und beseitigen Sie die Ursache der Überhitzung, bevor Sie das Gerät erneut starten.

Die Raumtemperatur liegt oberhalb der am Thermostat eingestellten Temperatur.

Erhöhen Sie die Thermostattemperatur.

Tab. 3: Fehlerdiagnose

5.5 Reinigung und Instandhaltung durch qualifizierte Personen

Wartungsarbeiten, die nicht in Kapitel 5.2 - 5.3 aufgeführt sind, dürfen nur durch das **ROWI Service-Center** (siehe Kapitel 6) durchgeführt werden. Bei Wartungsarbeiten innerhalb der ersten 24 Monate, die von nicht durch **ROWI** autorisierten Personen und Unternehmen

durchgeführt wurden, verfallen sämtliche Gewährleistungsansprüche.

6. Gewährleistung

6.1 Umfang

ROWI räumt dem Eigentümer dieses Produktes eine Gewährleistung von 24 Monaten ab Kaufdatum ein. In diesem Zeitraum werden an dem Gerät festgestellte Material- oder Produktionsfehler vom **ROWI** Service-Center kostenlos behoben.

Ausgeschlossen von der Gewährleistung sind Fehler, die nicht auf Material- oder Produktionsfehlern beruhen, z. B.

- ▶ Transportschäden jeglicher Art
- ▶ Fehler infolge unsachgemäßer Installation/Inbetriebnahme
- ▶ Fehler infolge eines nicht bestimmungsgemäßen Gebrauchs
- ▶ Fehler infolge vorschriftswidriger Behandlung
- ▶ Fehler infolge unsachgemäß ausgeführter Reparaturen oder Reparaturversuchen durch nicht von **ROWI** autorisierte Personen und/oder Unternehmen
- ▶ Normaler betriebsbedingter Verschleiß
- ▶ Reinigung von Komponenten
- ▶ Anpassung an national unterschiedliche, technische oder sicherheitsrelevante Anforderungen wenn das Produkt nicht in dem Land eingesetzt wird, für das es technisch konzipiert und hergestellt worden ist.

Ferner übernehmen wir keine Gewährleistung für Geräte, deren Serien-Nummer verfälscht, verändert oder entfernt

wurde. Ein Gewährleistungsanspruch erlischt auch, wenn in das Gerät Teile eingebaut werden, die nicht von der **ROWI Vertrieb GmbH** zugelassen sind.

Ansprüche, die über die kostenlose Fehlerbeseitigung hinausgehen, wie z. B. Schadensersatz-Ansprüche sind nicht Bestandteil des Gewährleistungsumfanges.

6.2 Abwicklung

Sollten beim Betrieb Ihres **ROWI**-Produktes Probleme auftreten, gehen Sie bitte wie folgt vor:

1. Bedienungsanleitung lesen



Die meisten Funktionsstörungen werden durch eine fehlerhafte Bedienung verursacht. Lesen Sie deshalb beim Auftreten einer Funktionsstörung zunächst in der Bedienungsanleitung nach. In Kapitel 5.4 finden Sie entsprechende Hinweise zur Beseitigung von Funktionsstörungen.

2. Service-Formular

Zur Vereinfachung der Serviceabwicklung füllen Sie das dem Produkt beiliegende Service-Formular bitte in Druckbuchstaben vollständig aus, bevor Sie mit dem **ROWI** Service-Center Kontakt aufnehmen. So haben Sie alle benötigten Informationen griffbereit.

3. Telefonische Kontaktaufnahme

Rufen Sie beim **ROWI** Service-Center an. Das **ROWI** Service-Team erreichen Sie unter:

07253 93520-840

(Mo. – Fr.: 8.00 – 18.00 Uhr)

Die meisten Probleme können bereits im Rahmen der kompetenten, technischen Beratung unseres Service-Teams behoben werden.

ben werden. Sollte dies jedoch nicht möglich sein, erfahren Sie hier das weitere Vorgehen.

4. Ist eine Überprüfung bzw. Reparatur durch das ROWI Service-Center erforderlich, gehen Sie wie folgt vor:

- ▶ **Gerät verpacken:** Verpacken Sie das Gerät in der Originalverpackung. Sorgen Sie dafür, dass es hinreichend ausgepolstert und vor Stößen geschützt ist. Transportschäden sind nicht Bestandteil des Gewährleistungsumfangs.
- ▶ **Kaufbeleg hinzufügen:** Legen Sie unbedingt den Kaufbeleg bei. Nur bei Vorliegen des Kaufbeleges kann die Service-Leistung ggf. im Rahmen der Gewährleistung abgewickelt werden.
- ▶ **Service-Formular beilegen:** Legen Sie das ausgefüllte Service-Formular der Transportverpackung bei.
- ▶ **Gerät einsenden:** Erst nach Rücksprache mit dem ROWI Service-Center senden Sie das Gerät frei Haus (bis 30 kg) an folgende Adresse:
ROWI Schweißgeräte und Elektrowerkzeuge Vertrieb GmbH
Service-Center
Augartenstraße 3
76698 Ubstadt-Weiher

7. Ersatz- und Ausstattungsteile

Ersatz- und Ausstattungsteile können Sie über unsere Webseite www.rowi.de bestellen. Sollten Sie dazu nicht die Möglichkeit oder Fragen haben, wenden Sie sich bitte an das **ROWI** Service-Center. Bitte beachten Sie, dass einige Ersatzteile bei **ROWI** nicht erhältlich bzw. nicht einzeln austauschbar sind.

8. Entsorgung



Die Verpackung besteht aus umweltfreundlichen Materialien, die sie über die örtlichen Recyclingstellen entsorgen können.



Das nebenstehende Symbol einer durchgestrichenen Mülltonne auf Rädern weist darauf hin, dass dieses Gerät der Richtlinie 2012/19/EU unterliegt. Diese Richtlinie besagt, dass Sie dieses Gerät am Ende seiner Lebensdauer nicht mit dem normalen Hausmüll entsorgen dürfen, sondern es zu speziell eingerichteten Sammelstellen, Recyclingzentren oder Entsorgungsunternehmen bringen müssen. Diese Entsorgung ist für Sie kostenlos. Schonen Sie die Umwelt und entsorgen Sie es ordnungsgemäß. Das Folgende gilt für den deutschen Markt: Beim Kauf eines neuen Gerätes haben Sie das Recht, das entsprechende Altgerät bei Ihrem Händler zurückzugeben. Händler von Elektro- und Elektronikgeräten mit einer Verkaufsfläche von mindestens 400 Quadratmetern sowie Lebensmitteleinzelhändler mit einer Verkaufsfläche von mindestens 800 Quadratmetern, die regelmäßig Elektro- und Elektronikgeräte verkaufen, sind auch ohne den Kauf eines Neugerätes zur kostenlosen Rücknahme von Altgeräten verpflichtet, wenn das Altgerät in keiner Dimension größer als 25 cm ist. Der Importeur bietet Ihnen Rücknahmemöglichkeiten direkt in den Geschäften und Märkten an. Bitte wenden Sie sich auch an Ihren Händler, um In-

formationen über lokale Rücknahmemöglichkeiten zu erhalten. Wenn Ihr Altgerät personenbezogene Daten enthält, sind Sie selbst dafür verantwortlich, diese vor der Rückgabe zu löschen. Wenn dies möglich ist, ohne das Altgerät zu zerstören, entfernen Sie die alten Batterien oder Akkus sowie Lampen, bevor Sie das Altgerät zur Entsorgung zurückgeben, und führen Sie sie in einer getrennten Sammlung zu. Bei fest eingebauten Akkus geben Sie bei der Entsorgung an, dass das Gerät einen Akku enthält. Wenden Sie sich an Ihre Gemeinde- oder Stadtverwaltung, wenn Sie andere Möglichkeiten zur Entsorgung von Altgeräten suchen.



Beachten Sie die Kennzeichnung der Verpackungsmaterialien bei der Abfalltrennung, diese sind gekennzeichnet mit Abkürzungen (a) und Nummern (b) mit folgender Bedeutung: 1-7: Kunststoffe/ 20-22: Papier und Pappe/ 80-98: Verbundstoffe.

9. Garantieerklärung

Unbeschadet der gesetzlichen Gewährleistungsansprüche gewährt der Hersteller eine Garantie gemäß den Gesetzen Ihres Landes, mindestens jedoch 1 Jahr (in Deutschland 2 Jahre). Garantiebeginn ist das Verkaufsdatum des Gerätes an den Endverbraucher.

Die Garantie erstreckt sich ausschließlich auf Mängel, die auf Material- oder Herstellungsfehler zurückzuführen sind.

Garantiereparaturen dürfen ausschließlich von einem autorisierten Kundendienst durchgeführt werden. Um Ihren Garantieanspruch geltend zu machen ist der Original-Verkaufsbeleg (mit Verkaufsdatum) beizufügen.

Von der Garantie ausgeschlossen sind:

- ▶ Normaler Verschleiß
- ▶ Unsachgemäße Anwendungen, wie z.B. Überlastung des Gerätes, nicht zugelassene Zubehörteile
- ▶ Beschädigung durch Fremdeinwirkungen, Gewaltausübung oder durch Fremdkörper
- ▶ Schäden die durch Nichtbeachtung der Gebrauchsanleitung entstehen, z.B. Anschluss an eine falsche Netzspannung oder Nichtbeachtung der Montageanleitung
- ▶ Komplett oder teilweise demontierte Geräte

10. ROWI EU- Konformitätserklärung

Die Konformitätserklärung können Sie über unsere Webseite www.rowi.de einsehen.

ROWI

**Schweißgeräte und
Elektrowerkzeuge Vertrieb GmbH**

Augartenstraße 3
76698 Ubstadt-Weiher
GERMANY

Telefon +49 7253 93520-0
Fax +49 7253 93520-960
E-Mail info@rowi.de

www.rowi.de