

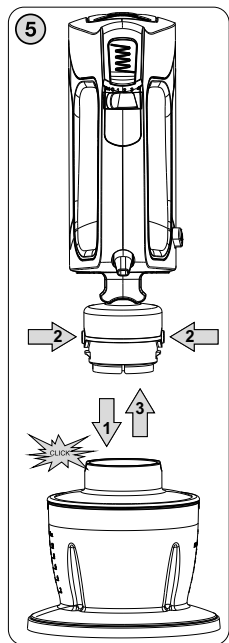
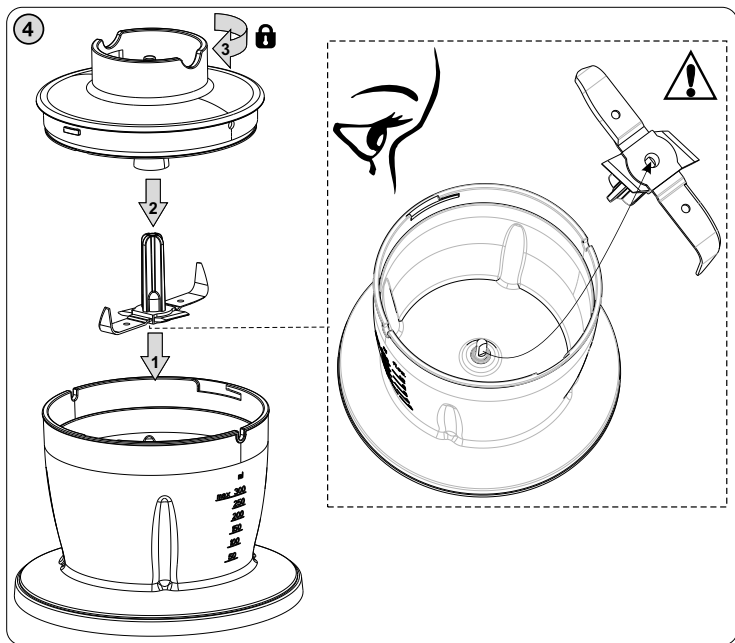
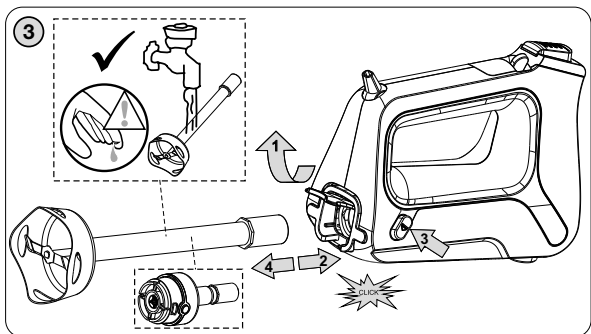
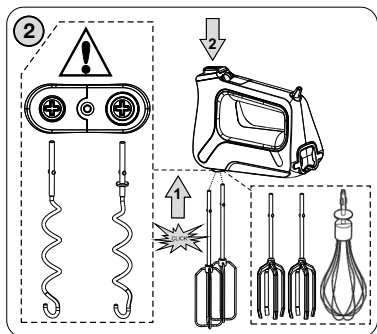
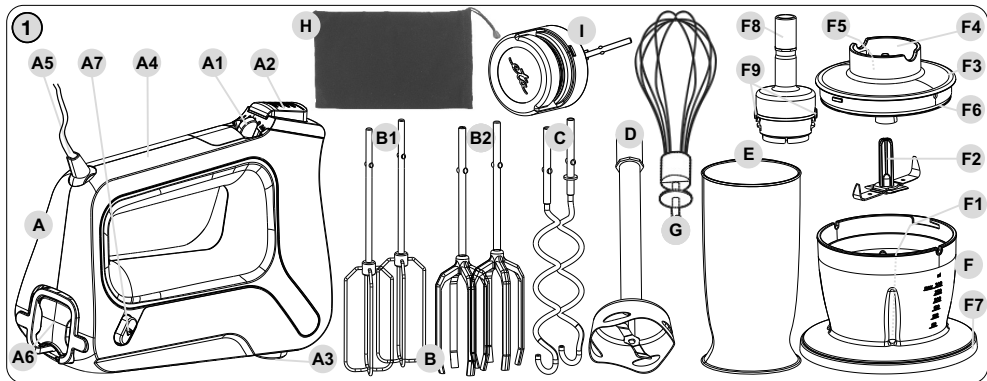
<i>Elektrický ruční šlehač</i> • NÁVOD K OBSLUZE	CZ 4-11
<i>Elektrický ručný šľahač</i> • NÁVOD NA OBSLUHU	SK 12-19
<i>Electric hand beater</i> • INSTRUCTIONS FOR USE	GB 20-26
<i>Elektromos kézi habverő</i> • KEZELÉSI ÚTMUTATÓ	H 27-34
<i>Elektryczny mikser ręczny</i> • INSTRUKCJA OBSŁUGI	PL 35-42
<i>Handmixer</i> • BEDIENUNGSANLEITUNG	D 43-50

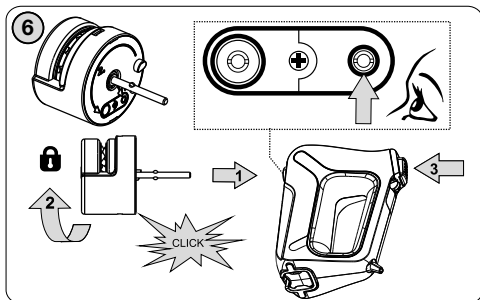
Lento



7/7/2020

eta





CZ	I. BEZPEČNOSTNÍ UPOZORNĚNÍ	4
	II. POPIS POTŘEBIČE A PŘÍSLUŠENSTVÍ (obr. 1)	6
	III. PŘÍPRAVA K POUŽITÍ	7
	IV. POUŽITÍ PŘÍSLUŠENSTVÍ (obr. 2, 3, 4, 5, 6, 7)	7
	V. ÚDRŽBA	10
	VI. EKOLOGIE	11
	VII. TECHNICKÁ DATA	11
SK	I. BEZPEČNOSTNÉ UPOZORNENIA	12
	II. OPIS SPOTREBIČA A PŘÍSLUŠENSTVA (obr. 1)	14
	III. PŘÍPRAVA NA POUŽITIE	15
	IV. POUŽITIE PŘÍSLUŠENSTVA (obr. 2, 3, 4, 5, 6, 7)	15
	V. ÚDRŽBA	18
	VI. EKOLÓGIA	19
	VII. TECHNICKÉ ÚDAJE	19
GB	I. SAFETY WARNING	20
	II. DESCRIPTION OF THE APPLIANCE AND ITS ACCESSORIES (Fig. 1)	22
	III. PREPARATION FOR USE	22
	IV. USE OF THE ACCESSORIES (Fig. 2, 3, 4, 5, 6, 7)	23
	V. MAINTENANCE	25
	VI. ENVIRONMENT PROTECTION	26
	VII. TECHNICAL DATA	26
HU	I. BIZTONSÁGTECHIKAI FIGYELMEZTETÉS	27
	II. A KÉSZÜLÉK TARTOZÉKAI LEÍRÁSA (1. ábra)	29
	III. HASZNÁLATRA TÖRTÉNŐ ELŐKÉSZÍTÉS	30
	IV. TARTOZÉKOK HASZNÁLATA (2. 3., 4., 5., 6., 7. ábra)	30
	VI. KARBANTARTÁS	33
	VI. KÖRNYEZETVÉDELLEM	33
	VII. MŰSZAKI ADATOK	33
PL	I. OSTRZEŻENIA DOTYCZĄCE BEZPIECZEŃSTWA	35
	II. OPIS URZĄDZENIA I AKCESORIÓW (rys. 1)	37
	III. PRZYGOTOWANIE URZĄDZENIA DO PRACY	38
	IV. ZASTOSOWANIE WYPOSAŻENIA (rys. 2, 3, 4, 5, 6, 7)	38
	V. KONSERWACJA	41
	VI. EKOLOGIA	41
	VII. DANE TECHNICZNE	42
D	I. SICHERHEITSHINWEISE UND WARNUNGEN	43
	II. BESCHREIBUNG DES GERÄTS UND ZUBEHÖRS (ABB. 1)	45
	III. VORBEREITUNG ZUM GEBRAUCH	46
	IV. GEBRAUCH DES ZUBEHÖRS (ABB. 2, 3, 4, 5, 6, 7)	46
	V. WARTUNG	49
	VI. UMWELTSCHUTZ	50
	VII. TECHNISCHE DATEN	50

NÁVOD K OBSLUZE

Vážený zákazníku, děkujeme Vám za zakoupení našeho produktu. Před uvedením tohoto přístroje do provozu si velmi pozorně přečtěte návod k obsluze a tento návod spolu se záručním listem, pokladním dokladem a podle možností i s obalem a vnitřním obsahem obalu dobře uschovejte.

I. BEZPEČNOSTNÍ UPOZORNĚNÍ

- Instrukce v návodu považujte za součást spotřebiče a postupte je jakémukoliv dalšímu uživateli spotřebiče.
- Zkontrolujte, zda údaj na typovém štítku odpovídá napětí ve Vaší elektrické zásuvce. Vidlici napájecího přívodu je nutné připojit pouze do zásuvky elektrické instalace, která odpovídá příslušným normám.
- Tento spotřebič nesmí být používán dětmi.
- Udržujte spotřebič a jeho přívod mimo dosah dětí. Spotřebiče mohou používat osoby se sníženými fyzickými, smyslovými či mentálními schopnostmi nebo nedostatkem zkušeností a znalostí, pokud jsou pod dozorem nebo byly poučeny o používání spotřebiče bezpečným způsobem a rozumí případným nebezpečím. Děti si se spotřebičem nesmějí hrát.
- Jestliže je napájecí přívod tohoto spotřebiče poškozen, musí být nahrazen výrobcem, jeho servisním technikem nebo podobně kvalifikovanou osobou, aby se tak zabránilo vzniku nebezpečné situace.
- Před výměnou příslušenství nebo přístupných částí, které se při používání pohybují, před montáží a demontáží, před čištěním nebo údržbou, spotřebič vypněte a odpojte od el. sítě vytažením vidlice napájecího přívodu z el. zásuvky!
- Vždy odpojte spotřebič od napájení, pokud ho necháváte bez dozoru a před montáží, demontáží nebo čištěním.
- Nikdy spotřebič nepoužívejte pokud má poškozený napájecí přívod nebo vidlici, pokud nepracuje správně, upadl na zem a poškodil se, nebo spadl do vody. V takových případech zanechte spotřebič do odborné elektroopravny k prověření jeho bezpečnosti a správné funkce.
- Při manipulaci s příslušenstvím (ponorným mixérem) postupujte opatrně, nůž je velmi ostrý!
- Při manipulaci se srpovitým nožem dbejte zvýšené pozornosti zvláště při vyjímání ze sekací nádoby, při vyprazdňování nádoby a během čištění. Nůž je velmi ostrý!

- V případě, že budete zpracovávat horkou kapalinu (**mixování horké polévky se zeleninou** apod.), zachovejte opatrnost, protože může vystříknout z nádoby vlivem náhlého varu.
- Vidlici napájecího přívodu nezasunujte do el. zásuvky a nevytahujte z el. zásuvky mokřýma rukama a taháním za napájecí přívod!
- Pohonnou jednotku nikdy neponořujte do vody (ani částečně) ani nemyjte pod proudem vody!
- Spotřebič je určen pouze pro použití v domácnostech a pro podobné účely (příprava pokrmů v obchodech, kancelářích a podobných pracovištích, v hotelích, motelech a jiných obytných prostředích, v podnicích zajišťujících nocleh se snídaní)! Není určen pro komerční použití!
- Spotřebič nenechávejte v chodu bez dozoru a kontrolujte ho po celou dobu přípravy potravin!
- Spotřebič používejte pouze v pracovní poloze na místech, kde nehrozí jeho převrnutí a v dostatečné vzdálenosti od tepelných zdrojů (např. **kamna, sporák, vařič, trouba, gril**), hořlavých předmětů (např. **záclony, závěsy atd.**) a vlhkých povrchů (např. **dřezy, umyvadla atd.**). Spotřebič nepoužívejte venku!
- **Spotřebič nesmí být používán ve vlhkém nebo mokřém prostředí a v jakémkoliv prostředí s nebezpečím požáru nebo výbuchu** (prostory kde jsou skladovány chemikálie, paliva, oleje, plyny, barvy a další hořlavé, případně těkavé, látky).
- Není přípustné jakýmkoli způsobem upravovat povrch spotřebiče (např. pomocí **samolepicí tapety, fólie**, apod.)!
- Před přípravou odstraňte z potravin případné obaly (např. **papír, PE sáček** atd.).
- Pokud je pohonná jednotka v chodu, neodnímejte příslušenství.
- Maximální doba zpracování je 5 minut. Poté dodržte pauzu 15 minut nutnou k ochlazení pohonné jednotky.
- Před každým připojením spotřebiče k el. síti, zkontrolujte zda je přepínač v poloze vypnuto a po ukončení práce vždy odpojte spotřebič od el. sítě.
- Nástavce nepoužívejte v nádobách, ve kterých současně dochází k ohřevu potravin pomocí zdroje tepla (např. **kamna, el./plynový/indukční sporák, vařič**, apod.).
- Nezpracovávejte potraviny s vyšší teplotou než cca **80 °C (176 °F)**.
- Pokud se zpracovávané potraviny začnou zachycovat na příslušenství (např. **šlehacích metlách, hnětacích hákách, noži mixéru**), spotřebič vypněte a příslušenství opatrně očistěte stěrkou.
- Nekombinujte vzájemně příslušenství (metly **B, G**, a háky **C**). Pokud je v pohonné jednotce zasunuto příslušenství (**B, G**, nebo **C**), nepřipojujte současně mixér **D** a naopak!
- **Dbejte na to, aby se Vaše vlasy, oděv a doplňky se nedostaly do nebezpečné blízkosti rotujících částí!** Vyhnete se tak riziku jejich namotání na metly a háky.
- Bezpečnostní pojistka **F5** nedovolí odejmout víko **F3** z nádoby pokud je připojen propojovací nástavec **F8**.
- Nepoužívejte nádobu **F** bez protiskluzové podložky!
- Nezapínejte spotřebič bez vložených surovin!
- **VAROVÁNÍ:** Pokud je sekáček ve stavu chodu naprázdno (např. čepel se nedokáže dotknout potraviny), odpojte jej od elektrické sítě a potraviny uvolněte.
- **VAROVÁNÍ:** Nezpracovávejte v sekáčku tekutiny!
- Před vyprázdněním sekací nádoby nejdříve vyjměte sprovitý nůž.
- Nikdy **nevsunujte** např. **prsty, vidličku, nůž, stěrku, lžiči** do rotujících částí spotřebiče a příslušenství. Příslušenství nezasouvajte do žádných tělesných otvorů.
- Dejte pozor, aby se napájecí přívod nedostal do kontaktu s rotující částí spotřebiče.

- Dbejte na to, aby při manipulaci se šlehačem příslušenství nenaráželo silně do stěn nádob, případně se nezaseklo do husté hmoty nebo zmrazených potravin.
- Brousek nepoužívejte, pokud jsou brusné válečky poškozeny, pokud mají viditelné praskliny nebo trhliny.
- S bruskem nepracujte, pokud jste unaveni nebo pokud se nemůžete koncentrovat, nebo po požití alkoholu či léků
- **S nabroušenými noži, jako i s noži, které chcete brousit, zacházejte opatrně, hrozí nebezpečí zranění.**
- Dbejte, aby do kontaktu s otočným kolečkem a válečky přišlo jen ostří nože.
- **Brousek nepoužívejte na keramické / zoubkované nože, nůžky, dláta, sekyry ani jiné náčiní!**
- Napájecí přívod nesmí být poškozen ostrými nebo horkými předměty, otevřeným plamenem a nesmí se ponořit do vody ani ohýbat přes ostré hrany. Nikdy jej nepokládejte na horké plochy, ani jej nenechávejte viset přes okraj stolu nebo pracovní desky. Zavaděním, zakopnutím nebo zataháním za přívod např. dětmi může dojít k převržení či stažení spotřebiče a následně k vážnému zranění!
- V případě potřeby použití prodlužovacího přívodu je nutné, aby nebyl poškozen a vyhovoval platným normám.
- Aby se zajistila bezpečnost a správná funkčnost přístroje, používejte jen originální náhradní díly a výrobcem schválené příslušenství.
- Pravidelně kontrolujte stav napájecího přívodu spotřebiče.
- Tento spotřebič včetně jeho příslušenství používejte pouze pro účel, pro který je určen tak, jak je popsáno v tomto návodu. Spotřebič nikdy nepoužívejte pro žádný jiný účel.
- **VAROVÁNÍ:** Při nesprávném používání přístroje, které není v souladu s návodem k obsluze, existuje riziko poranění.
- Případné texty v cizím jazyce a obrázky uvedené na obalech, nebo výrobku, jsou přeloženy a vysvětleny na konci této jazykové mutace.
- Výrobce neručí za škody způsobené nesprávným používáním spotřebiče a příslušenství (např. **znehodnocení potravin, požár**) a není odpovědný ze záruky za spotřebič v případě nedodržení výše uvedených bezpečnostních upozornění.

II. POPIS SPOTŘEBIČE A PŘÍSLUŠENSTVÍ (obr. 1)

A – pohonná jednotka

A1 – spínač/přepínač rychlostí / MAX

A2 – tlačítko aretace nastavců **B, C, G, I**

A3 – otvory k připojení příslušenství **B, C, G, I**

A4 – rukojeť

A5 – napájecí přívod

A6 – kryt náhonu příslušenství **D, F**

A7 – tlačítko aretace nastavce **D, F8**

B – šlehačí metly

B1 – metly nerezové

B2 – metly plastové

D – ponorný mixér

C – hnětací háky

E – mixovací / šlehačí nádoba (500 / 800 ml)

F – sekací nádoba (300 ml)

F1 – středová hřídel

F2 – srpovitý nůž

F3 – víko nádoby

F4 – otvor pro připojení pohonu

F5 – bezpečnostní pojistka

F6 – těsnění

F7 – protiskluzová podložka

F8 – propojovací nástavec

F9 – tlačítka aretace

G – šlehačí metla
I – brousek na nože

H – ochranné pouzdro

Typ / Příslušenství	B1	B2	C	D	E	F	G	H	I
ETA0051	√	X	√	X	X	X	X	X	X
ETA1051	√	X	√	√	√ 800 ml	X	X	X	X
ETA2051	X	√	√	√	√ 500 ml	√	√	√	X
ETA3051	X	√	√	X	X	X	√	X	√

Upozornění: Ostatní nástavce je možno zakoupit jako volitelné příslušenství.

III. PŘÍPRAVA K POUŽITÍ

Odstraňte veškerý obalový materiál a vyjměte šlehač s příslušenstvím. Ze spotřebiče odstraňte všechny případné adhezivní fólie, samolepky nebo papír. Před prvním použitím Umyjte všechny části, které přijdou do styku s potravinami, v horké vodě s přídavkem saponátu, důkladně je opláchněte čistou vodou a utřete do sucha, případně je nechte oschnout. Vidlici napájecího přívodu **A5** zasuňte do el. zásuvky. El. zásuvka musí být dobře přístupná, aby bylo možno šlehač, v případě nebezpečí, snadno odpojit od el. sítě.

Použití jednotlivých stupňů

O – vypnuto,

1 až 4 – volby rychlosti (použití pro šlehání, míchání, hnětení, sekání a mixování),

M – motor pracuje na max. výkon a je v chodu, dokud je spínač **A1** stlačen (doporučené použití pro sekání a mixování).

IV. POUŽITÍ PŘÍSLUŠENSTVÍ (obr. 2, 3, 4, 5, 6, 7)

Šlehačí metly (B, G)

Použití: šlehání vaječných bílků, pěny, krémů, šlehačky, piškotového/třeného těsta, kaše apod.

Stupeň přepínače: 1 – 4, čas šlehání cca 1 – 5 minut.

Nasazení a odejmutí

Metlu **G** nebo metly **B** zasuňte do příslušných otvorů **A3** ve spodní části pohonné jednotky až na doraz. Uvolněte je stisknutím tlačítka aretace **A2**.

Doporučení

- Při šlehání použijte substance o pokojové teplotě.
- Nejdříve naplňte mísu tekutými přísadami a poté pevnými, abyste dosáhli lepších výsledků.
- Šlehejte nejprve malou rychlostí, aby nedocházelo k nežádoucímu rozstříkávání. Teprve pak můžete přejít na vyšší rychlost.
- Při práci pohybujte metlou v nádobě tak, aby došlo k dokonalému zpracování potravin.
- V případě, že šlehání není optimální, zkontrolujte, zda nejsou šlehačí metly mastné, případně přidejte trochu citrónové šťávy nebo soli.
- Krém a smetanu ke šlehání před zpracováním ochlaďte alespoň na 6 °C (min. množství 200 ml.).
- Před šleháním vaječných bílků (minimální množství 2 ks) se ujistěte, že nástavec a nádoba jsou suché a bez zbytků oleje. Bílky by měly mít pokojovou teplotu.

Doporučení

- Pro šlehání šlehačky doporučujeme použít vhodnou užší nádobu.
- **Nepoužívejte nikdy šlehací metly na míchání tuhých hmot, např. kynutých těst!**

Hnětací háky (C)

Použití: zpracování pomazánek, rozmíchání brambor, špenátu, k mísení těst apod.

Stupeň přepínače: 1 – 3, čas hnětení cca 1 – 5 minut.

Nasazení a odejmutí

Vzájemná poloha je určena jejich konstrukcí, z tohoto důvodu není možná vzájemná zaměnitelnost háků v otvorech. Háky zasuňte do příslušných otvorů **A3** ve spodní části pohonné jednotky až na doraz. Uvolníte je stisknutím tlačítka aretace **A2**.

Doporučení

- Při hnětení použijte substance o pokojové teplotě.
- Kvasnice si předem rozmíchejte ve vlažném mléku. Jakmile těsto získá tvar koule, dle Vašich zvyklostí hnětení ukončete, případně dle receptury ponechejte těsto kynout.
- Při zpracování tuhých těst doporučujeme z důvodu lepšího promísení nejdříve do mísy vložit sypké suroviny a potom přidávat tekuté.

Upozornění

- Spotřebič zapněte až v okamžiku, kdy je příslušenství **B, C, D, G** ponořené do zpracovávaných surovin.
- Budte opatrní, břity nože mixéru **D** jsou velmi ostré!
- Háky i metly lze vyjmout z pohonné jednotky pouze, když je přepínač rychlostí **A1** v poloze **O**.
- Pro šlehání lze použít i jediné šlehací metly ve vhodné nádobě.
- Při přípravě většího množství těsta (max. 0,5 kg / 1 dávka) jej zpracujte v několika dávkách. V žádném případě nepřipravujte více než dvě dávky za sebou.
- Různé dávky mouky se mohou podstatně lišit v množství potřebné tekutiny a lepkavost těsta může mít značný vliv na zatížení přístroje. Doporučujeme během přípravy těsta šlehač sledovat. V pravidelných intervalech (nebo dle potřeby) šlehač vypněte a očistěte směs z hnětacích háků nebo stěn nádoby.

Ponorný mixér (D)

Použití: mixování a míchání šťáv, mléčných koktejlů, mléka, omáček, polévek, majonéz, dětské a dietní výživy, k výrobě pyré apod., v nádobě **E** nebo jiné vhodné nádobě.

Stupeň přepínače: 1 – 4, **M**, čas mixování cca 30 – 60 sekund.

Nasazení a odejmutí

Odklopte kryt náhonu mixéru **A6**, mixér **D** zasuňte do otvoru v pohonné jednotce **A** až na doraz (ozve se slyšitelné klapnutí), (šipky 1-2). Při vyjímání z pohonné jednotky je nutné nejdříve stisknout tlačítko aretace **A7** a následně mixér tahem vyjmout (šipky 3-4).

Doporučení

- Pevnější potraviny je vhodné rozkrájet na malé kousky. Nezpracovávejte velmi tvrdé suroviny (např. **kostky ledu apod.**). Nůž by se zbytečně brzy utopil.
- Tvrdé suroviny (např. **luštěniny, sojové boby apod.**) namočte před zpracováním do vody.

Doporučení

- Čím déle potraviny mixérem zpracováváte, tím bude výsledek jemnější.
- U tekutin, které tvoří pěnu (např. **mléko**), nikdy nenaplňujte nádobu **E** až po rysku „MAX“, aby nedošlo k přetečení.
- Pokud nejste s výsledkem spokojeni, spotřebič vypněte, pomocí stěrky suroviny promíchejte, odeberte část surovin nebo přidejte trochu tekutin.

Srpkovitý nůž (F2) a sekací nádoba (F)

Použití: nůž je určen pro sekání, mixování, míchání veškerých druhů tužších potravin (např. ovoce, zeleniny, ořechů, mandlí, masa–zbaveného kostí, šlach a kůže nebo k přípravě pyré). **Nůž nepoužívejte ke zpracování žádných těst! Buďte opatrní, bříty nože jsou velmi ostré!**

Stupeň přepínače: **M**, čas zpracování cca 30 – 60 sekund (1 puls = cca 2 sekundy).

Nasazení a odejmutí

- Odklopte kryt náhonu mixéru **A6**, propojovací nástavec **F8** zasuňte do otvoru v pohonné jednotce **A** až na doraz (ozve se slyšitelné klapnutí), (šipky 1-2).
Při vyjímání z pohonné jednotky je nutné nejdříve stisknout tlačítko aretace **A7** a následně propojovací nástavec tahem vyjmout (šipky 3-4).
- Nůž **F2** uchopte za horní plastovou část, sejměte případný ochranný kryt a nůž nasuňte na středovou hřídel **F1** uvnitř nádoby **F** (obr. 4). Do nádoby vložte potraviny. Na nádobu nasadte víko **F3** tak, aby výstupky na jeho okraji zapadly do prolisů v nádobě a pravotočivým pohybem víko zajistěte. Víko **F3** opačným způsobem odejměte, nůž vyjměte a očistěte.
- Šlehač s propojovacím nástavcem **F8** nasadte na víko **F3** tak, aby se ve víku zaaretoval (ozve se slyšitelné klapnutí). Pro odejmutí současně stiskněte tlačítka aretace **F9** a šlehač s propojovacím nástavcem odejměte.

Doporučení

- Větší kusy potravin předem nakrájejte na kostky o rozměru cca 2 x 2 x 2 cm.
- Nikdy srpkovitým nožem nedrťte nadměrně tvrdé suroviny jako jsou např. **kávoová zrna, muškátový oříšek, kostky ledu atd.**! Nůž by se zbytečně brzy otupil.
- Čím déle potraviny zpracováváte, tím bude výsledek jemnější.
- Pokud sekáte tvrdé sýry nebo čokoládu, pracujte krátce. Suroviny se totiž sekáním nadměrně ohřejí, začnou měknout a mohou zhrudkovatět.

Množství surovin a čas zpracování, sekací nádoba (F)

Potravina	Max. množství	Čas	Rychlost
Bylinky	50 g	5 x 2 s	M
Cibule a vejce	150 g	7 x 2 s	M
Maso, ryby	200 g (max.)	8 x 2 s	M
Ořechy	100 g	10 x 2 s	M
Sýr	50 – 100 g (max.)	7 x 2 s	M

Brousek na nože (I)

Použití: brousek je vhodný pouze pro kuchyňské nože z ušlechtilé oceli a nerez.

Při práci postupujte tak, že jednou rukou přidržte pohonnou jednotku a druhou rukou nůž. Vložte ostří nože (část která je nejbliž k rukojeti) do brusné drážky, mírně přitlačte a pomalu tahněte nůž k sobě (obr. 7) přibližně 3 nebo 7 sekund. Zopakujte tento postup 3 až 5 krát a zkontrolujte výsledek broušení. Nůž bruste dle tvaru čepele, nevyvíjejte nadměrný tlak a zajistěte rovnoměrnou rychlost tahu. Nůž nenaklánějte do stran, při protahování ho udržujte kolmo v brusné drážce. Postup opakujte až dokud nedosáhnete požadované nabroušení nože. Po skončení broušení pohonnou jednotku vypněte. Nůž umyjte v horké vodě s přídatkem saponátu, opláchněte čistou vodou a utřete do sucha.

Stupeň přepínače: 3

Nasazení a odejmutí

- Zasuňte hřídel brousou do příslušného otvoru ve spodní části šlehače až na doraz (šipka 1) a potočením proti směru chodu hodinových ručiček jej zajistěte (šipka 2), uslyšíte cvaknutí.
- Při vyjímání z pohonné jednotky je nutné nejdříve stisknout tlačítko aretace na šlehači (šipka 3) a následně brousek tahem vyjmout.

Upozornění

- U typů nožů a sekáčků (viz obr. 7B) nebruste ostří až do konce čepele tj. k rukojeti!
- Nepoužívejte na čepele žádné brusné pasty, mazadla, oleje případně vodu!
- Před ostřením se ujistěte, zda je nůž čistý a suchý.
- Neměňte směr tahu nože, když je nůž v brusné drážce.
- Pro nabroušení velmi tupých nožů, nebo nožů s poškozeným ostřím je potřebné silnější broušení, proto vám doporučujeme svěřit broušení takových nožů do rukou odborníka, případně použít brusku s korundovým kotoučem.
- Dbejte na to, aby řezná hrana nožů nepřišla do styku s tvrdými předměty, které ji otupuje a tím snižují její účinnost.

V. ÚDRŽBA

Nepoužívejte drsné a agresivní čisticí prostředky! Pohonnou jednotku **A**, propojovací nástavec **F8**, víko **F3** a brousek **I** čistěte měkkým vlhkým hadříkem s přídatkem saponátu. Dbejte na to, aby se do vnitřních částí nedostala voda. Ostatní příslušenství ihned po použití umyjte v horké vodě s přídatkem saponátu, opláchněte čistou vodou a utřete do sucha (můžete použít i myčku nádobí).

Při čištění mixéru **D** a srpovitého nože **F2** pracujte velmi opatrně, nože jsou ostré! Dbejte na to, aby řezné hrany mixéru nepřišly do styku s tvrdými předměty, které je otupují a tím snižují jejich účinnost. Pokud chcete odstranit prach, který se vznikl v průběhu broušení a nashromáždil se uvnitř brousou vyklepejte ho.

Některé přísady mohou určitým způsobem příslušenství zbarvit. To však nemá na funkci spotřebiče žádný vliv a není důvodem k reklamaci spotřebiče. Toto zbarvení obvykle za určitou dobu samo zmizí. Výlisky z plastu nikdy nesaďte nad zdrojem tepla (např. **kamna, sporák, radiátor**). Dbejte na to, aby dosedací plochy a těsnicí prvky byly čisté a funkční. Pokud se znečistí napájecí kabel, oťřete jej vlhkým hadříkem.

Skladování spotřebiče a příslušenství

Pouzdro **H** je určeno k ukládání čistého příslušenství. Pohonnou jednotku a příslušenství uložte na suchém, bezprašném místě, mimo dosah dětí a nesvéprávných osob.

Údržbu rozsáhlejšího charakteru nebo údržbu, která vyžaduje zásah do vnitřních částí spotřebiče, musí provést odborný servis! Nedodržením pokynů výrobce zaniká právo na záruční opravu!

Případné další informace o spotřebiči a servisní síti získáte na infolince +420 545 120 545 nebo na internetové adrese www.eta.cz.

VI. EKOLOGIE



Pokud to rozměry dovolují, jsou na všech kusech vytištěny znaky materiálů použitých na výrobu balení, komponentů a příslušenství, jakož i jejich recyklace. Uvedené symboly na výrobku nebo v průvodní dokumentaci znamenají, že použité elektrické nebo elektronické výrobky nesmí být likvidovány společně s komunálním odpadem. Za účelem jejich správné likvidace je odevzdejte na k tomu určených sběrných místech, kde budou přijaty zdarma. Správnou likvidací tohoto produktu pomůžete zachovat cenné přírodní zdroje a napomáháte prevenci potenciálních negativních dopadů na životní prostředí a lidské zdraví, což by mohly být důsledky nesprávné likvidace odpadů. Další podrobnosti si vyžádejte od místního úřadu nebo nejbližšího sběrného místa. Při nesprávné likvidaci tohoto druhu odpadu mohou být v souladu s národními předpisy uděleny pokuty. Pokud má být spotřebič definitivně vyřazen z provozu, doporučuje se po odpojení napájecího přívodu od el. sítě přívod odříznout, spotřebič tak bude nepoužitelný.

VII. TECHNICKÁ DATA

Napětí (V)	uvedeno na typovém štítku výrobku
Příkon (W)	uveden na typovém štítku výrobku
Objem mixovací nádoby (ml)	500 / 800
Objem sekací nádoby (ml)	300
Hmotnost pohonné jednotky (kg) cca	0,92
Otáčky brousku (max.)	700 ot. / min.
Rozměry pohonné jednotky (mm)	150 x 80 x 190
Příkon ve vypnutém stavu je < 0,50 W.	
Hlučnost: Deklarovaná hladina akustického výkonu je 81 dB(A) re 1pW	

Změna technické specifikace a obsahu případného příslušenství dle modelu výrobku vyhrazena výrobcem. Obrázky jsou pouze ilustrační; dodané příslušenství a spotřebič se mohou mírně lišit.

UPOZORNĚNÍ A SYMBOLY POUŽITÉ NA SPOTŘEBIČI, OBALECH NEBO V NÁVODU:

HOUSEHOLD USE ONLY – Pouze pro použití v domácnosti. **DO NOT IMMERSE IN WATER OR OTHER LIQUIDS** – Neponořovat do vody nebo jiných tekutin.



TO AVOID DANGER OF SUFFOCATION, KEEP THIS PLASTIC BAG AWAY FROM BABIES AND CHILDREN. DO NOT USE THIS BAG IN CRIBS, BEDS, CARRIAGES OR PLAYPENS. THIS BAG IS NOT A TOY.

Nebezpečí udušení. Nepoužívejte tento sáček v kolébkách, postýlkách, kočárkách nebo dětských ohrádkách. PE sáček odkládejte mimo dosah dětí. Sáček není na hraní.

Symbol  znamená UPOZORNĚNÍ.

NÁVOD NA OBSLUHU

Vážení zákazníci, ďakujeme Vám za zakúpenie nášho produktu. Pred uvedením tohto prístroja do prevádzky, si veľmi pozorne prečítajte návod na obsluhu a tento návod spolu so záručným listom, dokladom o predaji a podľa možnosti aj s obalom a vnútorným vybavením obalu dobre uschovajte pre budúce použitie.

I. BEZPEČNOSTNÉ UPOZORNENIA



- Inštrukcie v návode považujte za súčasť spotrebiča a postúpte ich akémukoľvek ďalšiemu užívateľovi spotrebiča.
- Skontrolujte, či údaj na typovom štítku zodpovedá napätiu vo vašej elektrickej zásuvke. Vidlicu napájacieho prívodu treba pripojiť do správne zapojenej a uzemnenej zásuvky podľa STN!
- Tento spotrebič nesmie byť používaný deťmi!
- Tento spotrebič môžu používať osoby so zníženými fyzickými alebo mentálnymi schopnosťami alebo nedostatkom skúseností a znalostí, pokiaľ sú pod dozorom alebo boli poučené o používaní tohto spotrebiča bezpečným spôsobom a porozumeli prípadným nebezpečenstvám. Deti si so spotrebičom nesmú hrať. Udržujte spotrebič a jeho prívod mimo dosahu detí.
- Ak je napájací prívod tohto spotrebiča poškodený, musí byť prívod nahradený výrobcom, jeho servisným technikom alebo podobne kvalifikovanou osobou, aby sa tak zabránilo vzniku nebezpečnej situácie.
- Pred výmenou príslušenstva alebo prístupných častí, ktoré sa pri používaní pohybujú, pred montážou a demontážou, pred čistením alebo údržbou, spotrebič vypnite a odpojte od el. siete vytiahnutím vidlice napájacieho prívodu z elektrickej zásuvky!
- Vždy odpojte spotrebič od napájania, ak ho nechávate bez dozoru a pred montážou, demontážou alebo čistením.
- Pri manipulácii s príslušenstvom (ponorným mixérom) postupujte opatrne, nôž je veľmi ostrý!
- Nikdy spotrebič nepoužívajte, ak má poškodený napájací prívod alebo vidlicu, ak nepracuje správne, ak spadol na zem a poškodil sa alebo spadol do vody. V takýchto prípadoch zanešte spotrebič do odborného servisu na preverenie jeho bezpečnosti a správnej funkcie.
- V prípade, že budete spracovávať horúcu kvapalinu (**mixovanie horúcej polievky so zeleninou** a pod.), zachovajte opatrnosť, pretože môže vystreknúť z nádoby vplyvom náhleho varu.

- Pri manipulácii s kosákovitým nožom postupujte opatrne (najmä pri vyberaní z nádoby, pri vyprázdňovaní nádoby a počas čistenia), je veľmi ostrý!
- Vidlicu napájacieho prívodu nezasúvajte a nevyťahujte z elektrickej zásuvky mokrými rukami a ťahaním za napájací prívod!
- Pohonnú jednotku nikdy neponárajte do vody (ani čiastočne) a neumývajte ju prúdom vody!
- Spotrebič je určený len pre použitie v domácnostiach a pre podobné účely (v obchodoch, kanceláriách a podobných pracoviskách, v hoteloch, moteloch a iných obytných prostrediach, v podnikoch zaisťujúcich nocľah s raňajkami)! Nie je určený pre komerčné použitie!
- Spotrebič nenechávajte v činnosti bez dozoru a kontrolujte ho počas celej doby ohrevu vody!
- Spotrebič používajte výhradne v pracovnej polohe na miestach, kde nehrozí jeho prevrhnutie a v dostatočnej vzdialenosti od tepelných zdrojov (napr. kachlí, sporáka, variča, teplovzdušnej rúry, grilu), horľavých predmetov (napr. záclon, závesov) alebo vlhkých povrchov (ako sú výlevky, umývadlá).
- Tento spotrebič nie je určený na vonkajšie použitie.
- Spotrebič nesmie byť používaný vo vlhkom alebo mokrom prostredí a v akomkoľvek prostredí s nebezpečenstvom požiaru alebo výbuchu (priestory kde sú skladované chemikálie, palivá, oleje, plyny, farby a ďalšie horľavé, prípadne prchavé, látky).
- Není prípustné jakýmkoľvek spôsobom upravovať povrch spotrebiča (napr. pomocí samolepicí tapety, fólie, apod.)!
- Pred prípravou odstráňte z potravín prípadné obaly (napr. papier, PE-vrecko).
- Ak je pohonná jednotka v činnosti, nesnímajte príslušenstvo.
- Maximálna doba spracovania je 5 minút. Potom dodržte 15 minút prestávku, aby sa ochladila pohonná jednotka.
- Pred každým pripojením do elektrickej siete skontrolujte, či je prepínač v polohe “vypnuté” a po skončení práce spotrebič odpojte od elektrickej siete.
- Nadstavce nepoužívajte v nádobách, v ktorých súčasne dochádza k ohrevu potravín pomocou zdroja tepla (napr. kachle, el. / plynový / indukčný sporák, varič a pod.).
- Nespracovávajúte potraviny s vyššou teplotou než cca **80 °C (176 °F)**.
- Ak sa spracúvané potraviny začnú zachytávať na príslušenstve (napríklad na šľahacích metlách, miesiacich hákoch, noži), spotrebič vypnite a príslušenstvo opatrne očistite stierkou.
- Nekombinujte vzájomne príslušenstvo (metly **B**, **G** a háky **C**). Pokiaľ je v pohonnej jednotke zasunuté príslušenstvo (**B**, **G** alebo **C**), nemožno súčasne pripojiť mixér **D** a naopak!
- Dbajte na to, aby sa Vaše vlasy, odev a doplnky nedostali do nebezpečnej blízkosti rotujúcich častí! Vyhnete sa tak riziku ich zamotaniu na metly a háky.
- Bezpečnostná poistka **F5** nedovolí odňať veko **F3** z nádoby ak je pripojený prepojovací nadstavec **F8**.
- Nádobu **F** nepoužívajte bez protišmykovej podložky!
- Nezapínajte spotrebič bez vložených substancií!
- VAROVANIE: Nespracovávajúte v sekáčiku tekutiny!
- Pred vyprázdnením nádoby na sekanie najprv vyberte kosákovitý nôž.
- Nikdy nevsúvajte napríklad prsty, vidličku, nôž, stierku, lyžicu do rotujúcich častí spotrebiča a príslušenstva!
- VAROVANIE: Ak je spotrebič v stave chodu naprázdno (napr. čepeľ sa nedokáže dotknúť potraviny), odpojte ho od elektrickej siete a potraviny uvoľnite.

- Dajte pozor, aby sa napájací prívod nedostal do kontaktu s rotujúcou časťou spotrebiča.
- Dajte pozor, aby ste pri práci s príslušenstvom šľahača nenarážali silno do stien nádob, alebo sa príslušenstvo nezaseklo do hustej hmoty či mrazených potravín.
- Príslušenstvo nepoužívajte, ak sú brúsiace valčeky poškodené, ak majú viditeľné praskliny alebo trhliny.
- S brúskou nepracujte pokiaľ ste unavení alebo pokiaľ ste pod vplyvom omamných látok, alkoholu alebo liekov.
- S nabrúsenými nožmi, ako aj s nožmi, ktoré idete brúsiť, zaobchádzajte opatrne, hrozí nebezpečenstvo zranenia.
- Dbajte, aby do kontaktu s otočným kolieskom prišlo len ostrie noža.
- Do otočného kolieska nikdy nekladajte prsty!
- Brúsku nepoužívajte na keramické / zúbkované nože, nožničky, dláta, sekery ani iné náradie!
- V prípade potreby použitia predlžovacieho prívodu je nutné, aby nebol poškodený a vyhovoval platným normám.
- Aby sa zaistila bezpečnosť prístroja a správna funkčnosť spotrebiča, používajte iba originálne náhradné diely a výrobcom schválené príslušenstvo.
- Napájací prívod pravidelne kontrolujte.
- Napájací prívod nesmie byť poškodený ostrými alebo horúcimi predmetmi, otvoreným plameňom, nesmie byť ponáraný do vody ani sa ohýbať cez ostré hrany. Nedávajte spotrebič na horúce plochy a nenechávajte visieť napájací prívod cez hranu stolu alebo linky, kde ho môžu stiahnuť deti, prípadne urobte také bezpečnostné opatrenia, aby ste zaistili, že sa do prívodu nikto nezapletie alebo oň môže niekto nezakopnúť.
- Tento spotrebič vrátane príslušenstva používajte iba na účel, na ktorý je určený tak, ako je popísané v tomto návode. Spotrebič nikdy nepoužívajte na žiadny iný účel.
- **VAROVANIE:** Pri nesprávnom používaní prístroja, ktoré nie je v súlade s návodom na obsluhu, existuje riziko poranenia.
- Prípadné texty v cudzom jazyku a obrázky uvedené na obaloch, alebo výrobku, sú preložené a vysvetlené na konci tejto jazykovej mutácie.
- Výrobca nezodpovedá za škody spôsobené nesprávnym používaním spotrebiča a príslušenstva (napr. **znehodnotenie potravín, poranenie, požiar**) a nie je povinný poskytnúť záruku na spotrebič v prípade nedodržania zhora uvedených bezpečnostných upozornení.

II. OPIS SPOTREBIČA A PRÍSLUŠENSTVA (obr. 1)

A — pohonná jednotka

A1 — spínač / prepínač rýchlostí / MAX

A2 — tlačidlo aretácie nadstavcov **B, C, G, I**

A3 — otvory na pripojenie príslušenstva **B, C, G, I**

A4 — rukoväť

A5 — napájací prívod

A6 — kryt pohonu príslušenstva **D, F**

A7 — tlačidlo aretácie nadstavca **D, F8**

B — šľahacie metly

B1 – metly nerezové

B2 – metly plastové

D — ponorný mixér

C — miesiace háky

E — nádoba na mixovanie/šľahanie
(500 / 800 ml)

F — nádoba na sekание (300 ml)

F1 — stredový hriadel

F2 — kosákovitý nôž

F5 — bezpečnostná poistka

F6 — tesnenie

F3 — veľa nádob
 F4 — otvor na pripojenie pohonnej jednotky

F7 — protišmyková podložka
 F8 — prepojovací nastavac
 F9 — tlačidla aretácie

G — šľahacia metla

H — ochranné púzdro

I — brúska nožov

Typ / Príslušenstvo	B1	B2	C	D	E	F	G	H	I
ETA0051	√	X	√	X	X	X	X	X	X
ETA1051	√	X	√	√	√ 800 ml	X	X	X	X
ETA2051	X	√	√	√	√ 500 ml	√	√	√	X
ETA3051	X	√	√	X	X	X	√	X	√

Upozornenie: nastavce je možné ich zakúpiť ako voliteľné príslušenstvo.

III. PRÍPRAVA NA POUŽITIE

Odstráňte všetok obalový materiál a vyberte šľahač s príslušenstvom. Zo spoUpozornenie: nastavce je možné ich zakúpiť ako voliteľné príslušenstvo. odstráňte všetky prípadné príľnavé fólie, nálepky alebo papier. Pred prvým uvedením do činnosti umyte všetky časti, ktoré sa dostanú do styku s potravinami, roztokom teplej vody a saponátu, dôkladne ich opláknite čistou vodou a utrite dosucha, alebo ich nechajte uschnúť. Vidlicu napájacieho prívodu **A5** zasuňte do elektrickej zásuvky. Elektrická zásuvka musí byť prístupná, aby sa v prípade nebezpečenstva šľahač dal ľahko odpojiť od elektrickej siete.

Použitie jednotlivých stupňov

O — vypnuté,

1 až 4 — voľby rýchlostí (použitie na šľahanie, miešanie, miesenie, sekanie a mixovanie),

M — motor pracuje na maximálny výkon, pokiaľ je spínač **A1** stlačený (odporúčané použitie na sekanie a mixovanie).

IV. POUŽITIE PRÍSLUŠENSTVA (obr. 2, 3, 4, 5, 6, 7)

Šľahacie metly (B, G)

Použitie: šľahanie vaječných bielkov, peny, krémov, šľahačky, piškótového/treného cesta, kaše, majonéz a pod.

Stupeň prepínača: 1 — 4, čas šľahania cca 1 — 5 minút.

Nasadenie a odobratie

Metlu **G** alebo metly **B** zasuňte do príslušných otvorov **A3** na spodnej časti pohonnej jednotky až na doraz. Metly uvoľníte stlačením tlačidla aretácie **A2**.

Odporúčanie

- Pri šľahaní použite substancie izbovej teploty.
- Aby ste dosiahli čo najlepšie výsledky, najskôr do misy nalejte tekuté suroviny a až potom pridajte tuhé suroviny.
- Šľahať začnite pri nižšej rýchlosti, aby ste predišli vyšplechovaniu. Neskôr prepnite na najvyššiu rýchlosť.
- Pri práci pohybujte metlou v nádobe tak, aby sa potraviny dokonale spracovali.
- Ak výsledok nie je optimálny, skontrolujte, či šľahacia metla nie je masťná, alebo pridajte trošku citrónovej šťavy či soli.

Odporúčanie

- Pred šľahaním vaječných bielkov (minimálne množstvo 2 ks) sa uistite, že metly a nádoba sú suché a bez zvyškov oleja. Bielky by mali mať izbovú teplotu.
- Smotanu na šľahanie a krémy vychladte aspoň na 6 °C (minimálne množstvo 200 ml).
- Na šľahanie šľahačky odporúčame použiť vhodnú užšiu nádobu.
- **Nepoužívajte nikdy sľahacie metly na miešanie tuhých hmôt (napr. kysnutého cesta)!**

Miesiace háky (C)

Použitie: spracovanie nátierok, rozmiešanie zemiakov, špenátu, miesenie cesta a pod.

Stupeň prepínača: 1 — 3, čas miesenia cca 1 — 5 minút.

Nasadenie a odobratie

Vzájomná poloha je určená ich konštrukciou, z tohto dôvodu nemožno vzájomne vymeniť háky v otvoroch. Háky zasunúte do príslušných otvorov **A3** na spodnej časti pohonnej jednotky až na doraz. Háky uvoľníte stlačením tlačidla aretácie **A2**.

Odporúčanie

- Pri hnetení použite substancie izbovej teploty.
- Kvasnice si vopred rozmiešajte vo vlažnom mlieku alebo vode. Hneď ako cesto získa tvar gule, podľa Vašich zvyklostí ukončíte hnetenie, prípadne podľa receptúry ponechajte cesto kysnúť.
- Pri spracovaní tuhých ciest odporúčame najprv do misy vložiť sypké suroviny a potom pridávať tekuté. Cesto sa lepšie premiesi.

Upozornenie

- Spotrebič zapnite až v okamžiku, kedy je príslušenstvo **B, C, D** alebo **G** ponorené do spracovávaných surovín.
- Pozor, ostria mixéra **D** sú veľmi ostré!
- Háky a metly možno vybrať z pohonnej jednotky len vtedy, keď je prepínač rýchlostí **A1** v polohe **O**.
- Na miešanie možno použiť aj jednu šľahaciu metličku vo vhodnej nádobe.
- Pri príprave väčšieho množstva cesta (max. 0,5 kg/1 dávka) ho spracujte v niekoľkých dávkach. V žiadnom prípade nepripravujte viac než dve dávky za sebou.
- Rôzne typy múky sa môžu podstatne líšiť v množstve potrebnej tekutiny a lepkavosť cesta môže mať značný vplyv na zaťaženie šľahač. Ak budete počuť, že sa šľahač nadmerne namáha, vypnite ho, odstráňte polovicu cesta a spracujte každú polovicu zvlášť.

Ponorný mixér (D)

Použitie: mixovanie a miešanie štiav, mliečnych koktajlov, mlieka, omáčok, polievok, majonéz, detskej a diétnej výživy, výrobu pyré a podobne., v nádobe **E** alebo inej vhodnej nádobe.

Stupeň prepínača: 1 — 4, **M**, čas spracovania cca 30 – 60 sekúnd

Nasadenie a odobratie

vyklopte kryt **A6**, mixér **D** nasadte na otvor a miernym tlakom ho upevnite v pohonnej jednotke **A** až na doraz (ozve sa cvaknutie), (šípky 1-2). Pri vyberaní je nutné najskôr stlačiť tlačidlo aretácie **A7** a následne mixér ťahom vyňať (šípky 3-4).

Odporúčanie

- Pevnejšie potraviny je vhodné rozkrájať na malé kúsky. Nespracovávajúte veľmi tvrdé suroviny (napríklad **kocky ľadu a pod.**). Nôž by sa zbytočne čoskoro utopil.
- Tvrdé suroviny (napr. **strukoviny, sójové boby a pod.**) namočte pred spracovaním do vody.
- Čím dlhšie budete potraviny mixérom spracúvať, tým bude výsledok jemnejší.
- Pri tekutinách, ktoré tvoria penu (napríklad **mlieko**) nikdy nenaplníte nádobu **E** až po rysku „MAX“, aby nedošlo k pretečeniu.
- Pokiaľ nie ste s výsledkom spokojní, spotrebič vypnite, pomocou stierky suroviny premiešajte, odoberte časť surovín alebo pridajte trochu tekutiny.

Kosákovitý nôž (F2) a nádoba na sekanie (F)

Použitie: nôž je určený na sekanie, mixovanie, miešanie všetkých druhov tuhších potravín (napríklad ovocia, zeleniny, orechov, mandlí, mäsa) a na prípravu pyré.

Nôž nikdy nepoužívajte na spracúvanie cesta! Pozor, ostria noža sú veľmi ostré!

Stupeň prepínača: M, čas mixovania cca 30 – 60 sekúnd (1 puls = asi 2 sekundy)

Nasadenie a odobratie

- Vyklopte kryt **A6**, prepojovací nadstavec **F8** nasadte na otvor a miernym tlakom ho upevnite v pohonnej jednotke **A** až na doraz (ozve sa cvaknutie), (šípky 1-2). Pri vyberaní je nutné najskôr stlačiť tlačidlo aretácie **A7** a následne prepojovací nadstavec ľahom vyňať (šípky 3-4).
- Nôž **F2** chyťte za hornú plastovú časť, snímte prípadný ochranný kryt a nôž nasuňte na stredový hriadeľ **F1** vnútri nádoby **F** (obr. 4). Do nádoby vložte potraviny. Na nádobu nasadte veko **F3** tak, aby výstupky na veku zapadli do priehlbni v nádobe a pravotočivým pohybom veko zaistíte. Veko **F3** opačným spôsobom odnímate, nôž vyberte a očistite ho.
- Pohonnú jednotku **A** s nasadeným prepojovacím nadstavcom **F8** nasadte na veko **F3** tak, aby sa vo veku zaaretovala (ozve sa cvaknutie). Šlaháč s nasadeným prepojovacím nadstavcom snímte tak, že stlačíte tlačidlá aretácie **F9** a ľahom odnímate (šípky 3-4).

Odporúčanie

- Väčšie kusy potravín vopred nakrájajte na menšie kocky rozmeru asi 2 x 2 x 2 cm.
- Kosákovitým nožom nikdy nedrvtve veľmi tvrdé potraviny (napríklad kávové zrná, muškátový orech alebo ľad)! Nôž by sa zbytočne skoro utopil.
- Čím dlhšie potraviny spracovávate, tým bude výsledok jemnejší.
- Pokiaľ sekáte tvrdé syry alebo čokoládu, pracujte krátko. Suroviny sa totiž sekaním nadmerne ohrejú, začnú mäknúť a môžu zhrudkovatieť.

Množstvo surovín a čas spracovania, nádoba na sekanie (F)

Potravina	Max. množstvo	Čas	Rýchlosť
Bylinky	50 g	5 x 2 s	M
Cibuľa a vajcia	150 g	7 x 2 s	M
Mäso, ryby	200 g (max)	8 x 2 s	M
Orechy	100 g	10 x 2 s	M
Syr	50 — 100 g (max)	7 x 2 s	M

Brúska nožov (I)

Použitie: brúska je hodná pre kuchynské nože z ušľachtilej ocele a nerezú. Pri práci jednou rukou pridržiate pohonnú jednotku a druhou rukou nôž. Vložte ostrie noža (časť ktorá je najbližšie k rúčke) do otočného kolieska, mierne pritlačte a pomaly ťahajte nôž k sebe (obr. 7) približne 3 alebo 7 sekundy. Zopakujte tento postup 3 až 5 krát a skontrolujte výsledok brúsenia. Nôž brúste podľa tvaru čepele, nevyvíjajte nadmerný tlak a zaistite rovnomernú rýchlosť. Nôž nenakláňajte do strán, pri preťahovaní ho udržiajte kolmo v brúsne drážke. Postup opakujte až kým dosiahnete požadované nabrúsenie noža. Po skončení brúsenia pohonnú jednotku vypnite. Nôž umyte v horúcej vode s prídavkom saponátu opláchnite čistou vodou a utrite do sucha.

Stupeň prepínača: 3

Nasadenie a odobratie

- Zasuňte hriadeľ brúsku do príslušného otvoru na spodnej časti pohonnej jednotky až na doraz (šípka 1) a pootočením proti smeru chodu hodinových ručičiek ho zaistíte do vodorovnej polohy (šípka 2), budete počuť cvaknutie.
- Pri vyberaní je nutné najskôr stlačiť tlačidlo aretácie na šľahači (šípka 3) a následne brúsku ťahom vyňať.

Upozornenie

- Pri typoch nožov a sekáčov (viď obr. 7B) nebrúste ostrie až do konca čepele tj. k rukováti!
- Nepoužívajte na čepele žiadne brúsne pasty, mazadlá, oleje prípadne vodu!
- Pred ostrením sa uistite, či je nôž čistý a suchý.
- Nemeňte smer ťahania noža, keď je nôž v brúsnej drážke.
- Pre nabrúsenie veľmi tupých nožov, alebo nožov s poškodeným ostrím je potrebné silnejšie brúsenie, preto vám odporúčame zveriť brúsenie takýchto nožov do rúk odborníka prípadne použiť brúsku s korundovým kotúčom.
- Dbajte na to, aby rezná hrana čepele alebo noža neprišla do styku s tvrdými predmetmi, ktoré ju otupujú a tým znižujú ich účinnosť.

V. ÚDRŽBA

Pred akoukoľvek manipuláciou so spotrebičom alebo jeho údržbou spotrebič vypnite a vytiahnite vidlicu napájacieho prívodu z elektrickej zásuvky! Nepoužívajte drsné a agresívne čistiace prostriedky! Pohonnú jednotku **A**, propojovací nastavec **F8**, véko **F3** a brúsku nožov **I** ošetrujte mäkkou handričkou navlhčenou vo vode so saponátom. Dbajte na to, aby sa do vnútorných častí nedostala voda. Ostatné príslušenstvo ihneď po použití umyte v roztoku teplej vody a saponátu, opláchnite čistou vodou a utrite (môžete použiť umývačku riadu). Pri čistení mixéra **D** a kosákovitého noža **F2** pracujte veľmi opatrne, nôž je ostrý. Dajte pozor, aby sa ostria nedostali do styku s tvrdými predmetmi a neotupili sa, čím by sa znížila ich účinnosť. Dbajte na to, aby dosadacie plochy boli čisté a funkčné. Ak chcete odstrániť prach, ktorý vznikol v priebehu brúsenia a nazhromaždil sa vnútri brúsky vyklepte ho. Niektoré prísady môžu určitým spôsobom príslušenstvo zafarbiť. Nemá to vplyv na funkciu spotrebiča a nie je to dôvod na reklamáciu spotrebiča. Toto zafarbenie zvyčajne po určitom čase samo zmizne. Výlisky z plastu nikdy nesusušte nad zdrojom tepla (napr. kachľami, sporákom, radiátorom). Ak sa znečistí napájací kábel, utrite ho vlhkou handričkou.

Skladovanie spotrebiča a príslušenstva

Príslušenstvo môžete uložiť v priloženom púzdre **H**. Pohonnú jednotku a príslušenstvo uložte na suchom, bezprašnom mieste mimo dosahu detí a nesvojprávnych osôb.

VI. EKOLÓGIA



Ak to rozmery umožňujú, na všetkých dieloch sú vytlačené znaky materiálov, ktoré sú použité na obalový materiál, komponenty a príslušenstvo, ako aj na ich recyklovanie. Uvedené symboly na výrobku alebo v sprievodnej dokumentácii znamenajú, že použité elektrické alebo elektronické výrobky nesmú byť likvidované spoločne s komunálnym odpadom. Za účelom správnej likvidácie výrobkov ich odovzdajte na k tomu určených zberných miestach, kde budú prijaté zdarma. Správnou likvidáciou tohto produktu pomôžete zachovať cenné prírodné zdroje a napomáhate prevencii potenciálnych negatívnych dopadov na životné prostredie a ľudské zdravie, čo by mohli byť dôsledky nesprávnej likvidácie odpadov. Ďalšie podrobnosti si vyžiadajte od miestneho úradu alebo najbližšieho zberného miesta. Pri nesprávnej likvidácii tohto druhu odpadu môžu byť v súlade s národnými predpismi udelené pokuty. Ak má byť spotrebič definitívne vyradený z činnosti, odporúča sa po jeho odpojení od elektrickej siete odrezat' napájací prívod.

**Údržbu rozsiahlejšieho charakteru alebo údržbu, ktorá vyžaduje zásah do vnútorných častí spotrebiča, musí vykonať iba špecializovaný servis!
Nedodržaním pokynov výrobcu zaniká právo na záručnú opravu!**

Prípadné ďalšie informácie o spotrebiči a servisnej sieti získate na infolinke +420 545 120 545 alebo na internetovej adrese www.eta.sk.

VII. TECHNICKÉ ÚDAJE

Napätie (V)	uvedené na typovom štítku výrobku
Príkion (W)	uveden na typovom štítku výrobku
Objem nádoby na mixovanie (ml)	500 / 800
Objem nádoby na sekanie (ml)	300
Otáčky brúsky (max.)	700 ot. / min.
Hmotnosť pohonnej jednotky (kg) asi	0,92
Spotrebič triedy ochrany	II.
Rozmery (mm)	150 x 80 x 190
Príkion vo vypnutom stave je < 0,50 W.	

Deklarovaná hodnota emisie hluku tohto spotrebiča je 81 dB, čo predstavuje hladinu „A“ akustického výkonu vzhľadom na referenčný akustický výkon 1 pW.

Zmena technickej špecifikácie a obsahu prípadného príslušenstvo podľa modelu výrobku je vyhradená výrobcem.

Obrázky sú len ilustračné; dodané príslušenstvo a spotrebič sa môžu mierne líšiť.

UPOZORNENIA A SYMBOLY POUŽITÉ NA SPOTREBIČI, OBALOCH ALEBO V NÁVODE:

HOUSEHOLD USE ONLY – Len na použitie v domácnosti. DO NOT IMMERSE IN WATER OR OTHER LIQUIDS — Neponárať do vody alebo iných tekutín.



TO AVOID DANGER OF SUFFOCATION, KEEP THIS PLASTIC BAG AWAY FROM BABIES AND CHILDREN. DO NOT USE THIS BAG IN CRIBS, BEDS, CARRIAGES OR PLAYPENS. THIS BAG IS NOT A TOY. Nebezpečenstvo udusenía. Nepoužívajte toto

vrecúško v kolískach, postieľkach, kočíkoch alebo detských ohrádkach. PE vrecko odkladajte mimo dosahu detí. Vrecko nie je na hranie.

Symbol  znamená UPOZORNENIE.

Electric hand beater

eta x051

Lento

INSTRUCTIONS FOR USE

Dear customer, thank you for purchasing our product. Please read the operating instructions carefully before putting the appliance into operation and keep these instructions including the warranty, the receipt and, if possible, the box with the internal packing.

I. SAFETY WARNING



- Consider the instructions for use as a part of the appliance and pass them on to any other user of the appliance.
- Check whether the data on the type label correspond with the voltage in your socket. The power cord plug has to be connected to the properly connected and grounded socket according to the national standard.
- This appliance must not be used by children.
- This appliance can be used by persons with reduced physical, sensory or mental capabilities or lack of experience and knowledge if they have been given supervision or instruction concerning use of the appliance in a safe way and understand the hazards involved. Children shall not play with the appliance.
- Children must be kept out of reach of the appliance and its power cord.
- If the power cord of the appliance is corrupted, it has to be replaced by the manufacturer, its service technician or a similarly qualified person so as to prevent dangerous situations.
- Before replacing accessories or accessible parts, which move during operation, before assembly and disassembly, before cleaning or maintenance, turn off the appliance and disconnect it from the mains by pulling the power cord from the power socket!
- Always unplug the appliance from power supply if you leave it unattended and before assembly, disassembly or cleaning.
- Never use the appliance if the power cord or power plug are damaged, if it is not functioning correctly or if it has fallen on the floor and been damaged or if it has fallen into water. In such cases take the appliance to a professional service centre to verify its safety and correct function.
- Be careful when handling the accessories (immersion blender), the knife is very sharp!
- Be careful when pouring hot liquid into the food processing device or the mixer because it may spurt out of the appliance because of sudden boil.
- When handling the sickle-shaped knife, be very careful, especially when removing it from the chopping container, when emptying the container and while cleaning. The knife is very sharp!

- The appliance is intended for home use and similar (in shops, offices and similar workplaces, in hotels, motels and other residential environments, in facilities providing accommodation with breakfast). It is not intended for commercial use!
- **Never submerge the drive unit under water and do not wash under running water!**
- **Do not plug or unplug the appliance from a socket with wet hands and do not pull the power cord!**
- **Never leave the appliance unsupervised and check it during the whole time of water heating!**
- Use the appliance in the working position only at places with no risk of turning over and in sufficient distance from heat sources (e.g. **heater, stove, cooker, oven, grill**), flammable objects (e.g. **curtains, drapes, etc.**) and wet surfaces (e.g. **sinks, wash basins, etc.**).
- This appliance is not intended for outdoor use.
- The appliance must not be used in damp or wet environment and in any environment with the danger of fire or explosion (**spaces where chemicals, fuels, oils, gases, paints and other flammable or volatile materials are stored**).
- The maximum time of processing is 5 minutes. Then wait for 15 minutes, which is necessary for the drive unit to cool down.
- Due to safety it is not possible to change the attachments while the drive unit is in operation.
- Do not use the accessories in containers, in which you heat food at the same time using heat sources (e.g. heater, electric/gas/induction cooker, hot plate etc.).
- Do not process foods with a temperature over approx. **80 °C (176 °F)**.
- Do not mix attachments (whisks **B, G** and hooks **C**). If there are accessories in the propulsion unit (**B, G** or **C**), you can not connect blender **D** at the same time and vice versa.
- **Make sure that your hair, clothes and accessories do not get into dangerous vicinity to the rotating parts!**
- Never insert e.g. **fingers, fork, knife, spatula, spoon** into rotating parts of the appliance and the accessories.
- The safety lock **F5** does not allow for removing lid **F3** from the vessel if the connecting part **F8** is connected.
- **WARNING:** When the chopper is in the state of idle operation, e.g. The blade fails to touch the foods, unplug the unit until the foods have been relaxed.
- **WARNING:** Do not process liquid!
- Before emptying the chopping container, first remove the sickle –shaped knife.
- Do not use the appliance without the anti–slip base!
- Do not use the attachment when the grinding rollers are damaged, when there are visible cracks or splits.
- Do not use a knife grinder while you are tired or under the influence of drugs, alcohol or medication.
- Be careful with sharp knives and the knives you are going to sharpen.
- Make sure that only the blade of the knife comes into contact with the wheel.
- Do not use the sharpener with ceramic knives or knives with jagged edges and scissors, axes or any tool.
- The power cord must not be damaged with sharp or hot objects, open fire, it must not be sunk into water or bent over sharp edges. Never put it on hot surfaces or do not let it hang over the edge of a table or work tables. Hitting, stumbling or pulling the power cord e.g. by children can result in tilting over or drawing the appliance down and serious injury!
- In order to ensure safety and proper function of the appliance, use only original spare parts and accessories approved by the manufacturer.

- Use this appliance only for the purpose for which it was designed as specified in this user's manual. Never use the appliance for any other purpose.
- The manufacturer is not responsible for damage caused by improper use of the appliance and the accessories (e.g. **food deterioration, fire**) and its guarantee for the appliance does not apply in situations when the safety warnings above are not complied with.

II. DESCRIPTION OF THE APPLIANCE AND ITS ACCESSORIES (Fig. 1)

A – drive unit

A1 – speed selector / MAX

A2 – accessories **B, C, G, I** release button

A3 – holes for connecting the accessories **B, C, G, I**

A4 – handle

A5 – power cord

A6 – cover of the accessories **D, F**

A7 – release button the accessories **D, F8**

B – whipping beaters

B1 – beaters stainless steel

B2 – beaters plastic

D – immersion blender

C – kneading hooks

E – mixing/beating container

(500 / 800 ml)

F – chopping container (300 ml)

F1 – central shaft

F2 – sickle –shaped knifee

F3 – container lid

F4 – hole for connecting the drive unit

F5 – safety lock

F6 – seal

F7 – antiskid pad

F8 – connecting part

F9 – release buttons

B – whipping beater

H – protective sealable case

I – knife sharpener

Type / Accessories	B1	B2	C	D	E	F	G	H	I
ETA0051	√	X	√	X	X	X	X	X	X
ETA1051	√	X	√	√	√ 800 ml	X	X	X	X
ETA2051	X	√	√	√	√ 500 ml	√	√	√	X
ETA3051	X	√	√	X	X	X	√	X	√

Caution: attachments it is possible to buy these accesories with marks.

III. PREPARATION FOR USE

Before the first use, wash the parts that will be in contact with food in hot water with a detergent, rinse them thoroughly with clean water and wipe till dry, or let them dry. Plug the power cord connector **A5** to an electric socket.

Using individual levels

O – off,

1 to 4 – speed options (using for whipping, mixing, kneading, chopping and mixing),

M – the motor is running at max. power the whole time the button **A1** is pressed (recommended using for chopping and mixing).

IV. USE OF THE ACCESSORIES (Fig. 2, 3, 4, 5, 6, 7)

Whipping beaters (B, G)

Use: Whisking egg whites, mousse, creams, whipping creams, sponge cake dough/batter, mashes, etc.

Switch level: 1 – 4, whipping time about 1 – 5 minutes

Insertion and removal

Insert the beaters **B** or **G** to the respective holes **A3** in the lower part of the drive to the maximum position. Release the whisks by pressing the release lock button **A2**.

Recommendation

- Before beating egg whites (minimum amount is 2 pcs) ensure that the base and bowl are dry and without oil residues. Egg whites should have room temperature.
- Cool the cream or whipping cream to at least 6 °C (at least 200 ml.) before processing.
- **Never use whipping beaters for mixing tough materials, such as yeast dough!**

Kneading hooks (C)

Use: Preparing spreads, mixing potatoes, spinach, mixing dough, etc.

Switch level: 1 – 3, kneading time about 1 – 5 minutes.

Insertion and removal

Mutual position is given by their construction; for this reason mutual interchangeability of the hooks in the holes is not possible. Insert the hooks to the respective holes **A3** in the lower part of the drive to the maximum position. Release the hooks by pressing the release lock button **A2**.

Warning

- Switch on the appliance only when the accessories **B, C, D, G** are immersed into the processed ingredients.
- Be careful, knife blender **D** edges are very sharp!
- The hooks and whisks can be released from the propulsion unit only when the speed selector **A1** is in position **O**.
- For whipping, only one whipping beater can be used in a suitable container. Choose the size of the container according to the amount of the prepared mass.
- When preparing a larger amount of dough (max. 0.5 kg / 1 batch) process it in several batches. Under no circumstances should you prepare more than two batches after each other.
- Various types of flour may differ significantly in the amount of liquids needed and the stickiness of the dough may have a major affect on the loading of the hand mixer. If you hear that the hand mixer is being excessively loaded, turn it off, remove half the dough and process each half separately.

Immersion blender (D)

Use: for mixing and blending juices, milk shakes, milk, sauces, soups, mayonnaise, children's and dietary food, for making purée, etc., in container **E** or another suitable utensil.

Selector level: 1 – 4, **M**, blending time approx. 30 – 60 seconds,

Insertion and removal

Insert the cover **A6**, slightly to extension the blender **D** in the opening in the propulsion unit **A** to the maximum position (you will hear a snapping sound), (1-2 arrows).

After taking the blender from the drive unit you have to push lock button **A7** and then to pull the blender out (3-4 arrows).

Recommendation

- It is recommended to cut tough ingredients into small pieces. Do not process very hard materials (e.g. **ice cubes, etc.**). The knife would be blunt soon.
- Hard ingredients (e.g. **legumes, soya beans, etc.**) should be soaked in water before processing.
- In the case of liquids that create foam (e.g. **milk**), never fill in the container **E** up to the gauge mark „MAX“ to prevent overflowing.

Sickle –shaped knife (F2) and chopping container (F)

Use: The knife is intended for chopping, mixing, blending all kinds of tough food (e.g. fruit, vegetables, nuts, almonds, meat without bones, tendons and skin) or for preparing purée. **Do not use the knife for processing any dough! Be careful, knife edges are very sharp!**

Selector level: M, chopping and mixing time approx. 30 – 60 seconds, (1 pulse = 2 seconds).

Insertion and removal

- Insert the cover **A6**, slightly to extension the connecting part **F8** in the opening in the propulsion unit **A** to the maximum position (you will hear a snapping sound), (1-2 arrows). After taking the connecting part from the drive unit you have to push lock button **A7** and then to pull the blender out (3-4 arrows).
- Hold knife **F2** on the upper plastic part, remove a possible protective lid and slide the knife to the central shaft **F1** inside the container **F** (Fig. 4). Put food into the container. Put the lid **F3** on the container so that the lugs on its edge snap into the moulded holes in the container and secure the lid by clockwise movement. Remove the lid **F3** by opposite movement, remove the knife and clean it.
- Insert the drive unit **A** with the connecting part **F8** onto the lid **F3** so that it is blocked in the lid, (you will hear a snapping sound), (1-2 arrows). After taking the drive unit **A** with the connecting part **F8** from the the lid **F3** you have to push lock button **F9** and then to pull the drive unit out (3-4 arrows)

Recommendation

- Before processing, cut bigger pieces of food into cubes of about 2 x 2 x 2 cm.
- Never crush very hard ingredients with the sickle–shaped knife, such as **coffee beans, nutmeg, ice cubes, etc.!** The knife would be blunt soon.

Amount of ingredients and time of processing, chopping container (F)

Food	Maximum amount	Time	Speed
Herbs	50 g	5 x 2 s	M
Onions and eggs	150 g	7 x 2 s	M
Meat, fish	200 g (max.)	5 x 2 s	M
Nuts	100 g	10 x 2 s	M
Cheese	50 – 100 g (max.)	7 x 2 s	M

Knife sharpener (I)

Use: Applicable to kitchen knives of various materials universal stainless steel.

When working, hold with one hand the hand beater and hold the knife with the other hand. Place the blade of the knife (specifically the part nearest to the handle) into the wheel by pressing lightly and gently pulling the knife towards you (fig. 7) for approximately 3 or 7 seconds. Once you have performed this procedure 3 to 5 times, check that the knife has been sharpened sufficiently. Please sharpen the knife according to the shape of the blade, and don't use too much force (ensure constant force and uniform speed). Repeat the procedure until the knife has been sharpened to the desired degree. Once you have finished, unplug the appliance and clean knife in hot water with a detergent right after use, rinse it in clean water and wipe till dry.

Selector level: 3

Insertion and removal

- The sharpener shaft and connect it to the respective hole in the lower part of the drive to the maximum position (1 arrow) and secure in by turning anticlockwise (2 arrow), you will hear a click.
- Release the sharpener by pressing the release lock button (3 arrow), and remove the sharpener from of the hand beater.

Warning

- When sharpening the types of knives and chisels shown in picture no. 7B, do not sharpen the blade all the way to the end, meaning all the way to the handle!
- Do not sharpen knives with oil, water and lubricants!
- Do pull backward instead of forward when the knife is in the sharpening groove.
- In the case of very blunt knives or those with damaged blades, they will need to be sharpened using a more aggressive method, in which case we recommend you to have them sharpened professionally.
- Make sure that the cutting edge of the knife is not in contact with hard objects that make them blunt and thus they reduce their effectiveness.

V. MAINTENANCE

Before any handling with the appliance or its maintenance, switch off the appliance and unplug the power supply cord from the electric socket. Do not use rough and aggressive detergents! Clean the drive unit **A**, connecting part **F8**, lid **F3** and knife sharpener **I** by soft and wet cloth with a little detergent. Make sure that water does not get inside the appliance. Wash the other accessories right after use in hot water with a little detergent added, rinse them with clean water and wipe them till dry (you can also use a dishwasher). Work very carefully when cleaning the blender **D** and sickle –shaped knife **F2**, the knife is very sharp! Take care that the binding surfaces and the sealing elements are functional. Make sure that the cutting edges of the blender do not come in touch with hard objects that blunt them and thus decrease their effectiveness. If you wish to remove the dust that is produced during the sharpening operation and which gathers inside the sharpener. The appliance shake it to remove the dust that may be present around the opening. Some ingredients can colour the accessories in some way. But this does not affect the function of the appliance and it is not a reason for a claim. This colouring usually disappears in some time. Never dry plastic moldings over a heat source (e.g. **heater, stove, radiator**). If the power cord becomes dirty, wipe it with a damp cloth.

Storing the appliance and accessories

The protective case **H** is for storing the accessories. Store the drive unit and accessories at a dry, dust-free place, out of reach of children and legally incapacitated people.

VI. ENVIRONMENTAL PROTECTION



If the dimensions allow, there are labels of materials used for production of packing, components and accessories as well as their recycling on all parts. The symbols specified on the product or in the accompanying documentation mean that the used electrical or electronic products must not be disposed of together with municipal waste. For proper disposal, hand them over at the special collection places where they will be accepted free of charge. Suitable disposal of the product can help to maintain valuable natural resources and to prevent possible negative impacts on the environment and human health, which could be the possible consequences of improper waste disposal. Ask for more details at the local authorities or at a collection site. Fines can be imposed for improper disposal of this type of waste in agreement with the national regulations. If the appliance is to be put out of operation, after disconnecting it from power supply we recommend its cutoff and in this way it will not be possible to use the appliance again.

More extensive maintenance or maintenance requiring intervention in the inner parts of the appliance must be carried out by professional service! Failure to comply with the instructions of the manufacturer will lead to expiration of the right to guarantee repair!

VII. TECHNICAL DATA

Voltage (V)	specified on the type label of the appliance
Input (W)	specified on the type label of the appliance
Volume of mixing container (ml)	500 / 800
Volume of chopping container (ml)	300
Spin speed (max)	700 rpm.
Weight of drive unit (kg) about	0.92
Protection class of the appliance	II.
Size of the product (mm)	150 x 80 x 190
Noise level: Acoustic noise level of 81 dB(A) re 1pW	
Input in off mode is < 0,50 W.	

WARNINGS AND SYMBOLS USED ON THE APPLIANCE, PACKAGING OR IN THE INSTRUCTIONS MANUAL:

The manufacturer reserves the right to change the technical specifications and accessories for the respective models. The pictures are only illustrative, the supplied accessory and appliance may differ.

HOUSEHOLD USE ONLY. DO NOT IMMERSE IN WATER OR OTHER LIQUIDS.



TO AVOID DANGER OF SUFFOCATION, KEEP THIS PLASTIC BAG AWAY FROM BABIES AND CHILDREN. DO NOT USE THIS BAG IN CRIBS, BEDS, CARRIAGES OR PLAYPENS. THIS BAG IS NOT A TOY.

The  symbol indicates a WARNING.

KEZELÉSI ÚTMUTATÓ

Köszönjük, hogy termékünket választotta. A készülék használata előtt nagyon figyelmesen olvassa el ezt a használati útmutatót, és lehetőség szerint a garancialevéllel, pénztári bizonylattal, csomagolással és a csomagolás belső részeivel együtt gondosan őrizze meg.

I. BIZTONSÁGTECHNIKAI FIGYELMEZTETÉS



- Az útmutató utasításait tekintse a készülék tartozékaként és juttassa el azt a készülék bármilyen további felhasználójának.
- Ellenőrizze, hogy a típustáblán levő feszültségérték megegyezik-e az Ön elektromos dugaszolóaljzatában levő feszültséggel. A csatlakozóvezeték villásdugóját csak a szabvány szerint helyesen bekötött és földelt dugaszolóaljzatba szabad becsatlakoztatni!
- A készüléket nem szabad használni a gyerekeket.
- A készüléket mozgásukban korlátozott és csökkent mentális képességgel vagy a készülék használatára vonatkozó gyakorlattal és tudással nem rendelkező személyek nem használhatják, kivéve ha a felügyeletük biztosított, vagy a biztonságukért felelős személy általi készülék használatra vonatkozó utasítást adtak. Ügyelni kell, hogy a gyerekek ne játszanak a készülékkel.
- Tartsa a készüléket és annak csatlakozó vezetékét gyermekek által nem hozzáférhető helyen.
- Ha a készülék csatlakozóvezetéke megsérül, akkor azt a gyártó cég, annak szervíz szakembere vagy hasonló minősítéssel rendelkező más személy cserélje ki, hogy elkerüljük ezzel veszélyes helyzet kialakulását.
- A tartozékok vagy hozzáférhető részek kicserélése előtt, amelyek működés közben mozognak, beszerelés és szétszerelés előtt, tisztítás vagy karbantartás előtt, a készüléket kapcsolja ki és húzza ki a tápkábel dugójának kihúzásával az aljzatból!
- Mindig válassza le a készüléket az elektromos hálózatról, ha a készülék felügyelet nélkül marad, továbbá annak beszerelése, leszerelése vagy tisztítása előtt.
- Soha ne használja a készüléket, ha sérült a tápkábel vagy a csatlakozó, ha nem működik megfelelően, vagy ha a földre esett és megsérült. Ilyen esetben vigye a készüléket szakszervizbe és ellenőriztesse, biztonságos-e.
- Abban az esetben, ha forró folyadékkal szeretne dolgozni (pl. **forró zöldség leves mixelésénél** stb.), legyen nagyon óvatos, mert a forró folyadék kifröccsenhet az edényből a hirtelen forrás miatt!

- A tartozékokkal (mixelő rúddal) óvatosan járjon el, mivel annak kése nagyon éles!
- Az aprítókéssel történő műveleteknél fokozottan ügyeljen különösen annak a darabolóedényből történő kivételekor, az edény kiürítésekor és tisztítása közben. A kés rendkívül éles!
- Nedves kézzel ne helyezze be a csatlakozóvezeték villásdugóját az elektromos dugaszolóaljzatba vagy ne húzza ki azt a dugaszolóaljzathoz a csatlakozóvezeték felől fogva!
- **A meghajtóegységet soha ne merítse vízbe, ne mossa azt vízsugár alatt!**
- A termék otthoni és hasonló (üzletekben, irodákban és más hasonló munkahelyeken, szállodákban, motelekben és más hasonló helyiségekben, „bed and breakfast” típusú szállodákban) használatra szánt! Nem kereskedelmi használatra!
- **A terméket soha ne hagyja bekapcsolt állapotban felügyelet nélkül, és bekapcsolt állapotában folyamatosan ellenőrizze.**
- A készüléket kizárólag az előírt módon, felborulással nem fenyegető helyen, hőforrásoktól (pl. kályha, tűzhely, főzőlap, forrólevegős sütő, grill), gyúlékony anyagoktól (pl. függönyök stb.) és nedves felületektől (pl. mosogatótál, mosdótál stb.) megfelelő távolságban használja.
- A készüléket tilos a szabadban használni!
- **A készüléket nem szabad nedves, vizes helyeken, valamint tűzveszélyes és robbanás veszélyes helyeken** (kémia szerek, üzemanyagok, olajok, gázok, festékek, stb. tárolási helyek) **használni.**
- A feldolgozás maximális időtartama 5 perces. Tartson ezután 15 perces szünetet, ami a meghajtóegység lehűléséhez szükséges.
- A tartozékokat ne használja olyan edényekben, amelyeknél egyidejűleg az élelmiszerek melegítésre is kerülnek, külső hőforrásokon (pl. kályha, el./gáz/indukciós tűzhely, főzőlap, stb.).
- Ne dolgozzon fel kb. **80 °C (176 °F)**-nál nagyobb hőfokú élelmiszert.
- Ne kombinálja a tartozékokat egymás között (az **B**, **G** seprőket és az **C** villákat). Ha a hajtóegységben tartozékot helyezett (**B**, **G** vagy **C**), akkor egyidejűleg nem csatlakoztathatja a **D** jelű mixelőrudat vagy késélező **I** és fordítva.
- **Ügyeljen arra, hogy az Ön haja, öltözéke és annak tartozékai ne kerüljenek a forgó alkatrészek veszélyes közelébe!** Így elkerülheti, hogy ezek a részek ne csavarodjanak rá az seprőket és az villákat.
- A készülék forgásban levő részeibe soha **ne dugja be** pl. az **ujját, villát, kést, spatulyát, kanalat** és más tartozékokat.
- FIGYELEM: Ne dolgozza folyadékot
- Ne használja a készüléket csúszásgátló alátét nélkül!
- A darabolóedény kiürítése előtt vegye ki abból az aprítókést.
- Ne kapcsolja be a készüléket a belekészített nyersanyagok nélkül.
- FIGYELEM: Ha a aprító üresjáraton dolgozik (pl. a penge nem éri el az élelmiszert), húzza ki a tápkábelt az elektromos hálózathoz és igazítsa meg az élelmiszert.
- Az **F5** biztonsági biztosíték megakadályozza az **F3** fedél leszedését, ha az **F8** csatlakozó tartozék csatlakoztatva van.
- A készülék biztonságtechnikája és helyes működése céljából csak eredeti és a gyártócéggel jóváhagyott tartalékalkatrészeket használjon.
- A készüléket csak arra célra használja, amire szánva van, és ahogy a használati útmutatóban le van írva. A készüléket soha se használja más célra.

- Az késélező ne dolgozzon, ha fáradt, vagy ha alkohol, illetve kábító gyógyszerek hatása alatt áll.
- A tartozékokat ne használja, ha a kerámia görgők megsérültek, vagy repedések láthatók rajta!
- Ne próbáljon fogazott / Kerámiakések késekhez, ollót, fejszét vagy más olyan szerszámot élezni amelyet.
- Óvatosan járjon el a már megélezett és az élezendő késekkel.
- Figyeljen arra, hogy csak a kés pengéje kerüljön érintkezésbe a forgókerékkel.
- A csatlakozóvezetékét nem szabad éles, vagy forró tárgyakkal, nyílt lánggal megrongálni, nem szabad azt vízbe meríteni sem éles peremeken át hajlítani. Soha ne helyezze a vezetékét forró felületre, ne hagyja az asztal vagy a munkalap szélén át túlnyúlni. A csatlakozóvezetékbe történő beakadáskor, bebottlaskor vagy a csatlakozó vezeték gyermekek által történő megrángatásakor a készülék felborulhat vagy leeshet és azt követően komoly sérülés történhet!
- Gyártó cég nem felel a készülék és tartozékai helytelen használatából eredő károkért (pl. **az élelmiszerek tönkremenetele, tüzesetek**) és nem garanciaköteles a fenti biztonsági figyelmeztetések be nem tartása esetén.

II. A KÉSZÜLÉK ÉS TARTOZÉKAI LEÍRÁSA (1. ábra)

A – meghajtóegység

- A1 – fordulatszám kapcsoló / átkapcsoló / MAX
- A2 – a kioldó gomb tartozékok **B, C, G, I**
- A3 – a meghajtóegység nyílásai
a tartozékok becsatlakoztatására **B, C, G, I**

- A4 – fogantyú
- A5 – csatlakozó vezeték
- A6 – a tartozékok **D, F** meghajtása eltolható fedele
- A7 – a kioldó gomb tartozékok **D, F8**

B – habverő feltét

- B1 – feltét rozsdamentes

- B2 – feltét műanyag

D – merülő mixelőrúd

C – dagasztó kar

E – mixelő/habverő edény (500 / 800 ml)

F – 300 ml-es daraboló edény

- F1 – középtengely
- F2 – daraboló kés
- F3 – az edény fedele
- F4 – a meghajtóegység nyílásai

- F5 – biztonsági biztosítékok
- F6 – gumi tömítés
- F7 – csúszásmentes gumi alátét
- F8 – csatlakozó tartozék
- F9 – a kioldó gombok

G – habverő tartozék

H – védő tok

I – késélező

Típus / Tartozékok	B1	B2	C	D	E	F	G	H	I
ETA0051	√	X	√	X	X	X	X	X	X
ETA1051	√	X	√	√	√ 800 ml	X	X	X	X
ETA2051	X	√	√	√	√ 500 ml	√	√	√	X
ETA3051	X	√	√	X	X	X	√	X	√

Megjegyzés: toldalék Megvásárolhatóak mint opcionális tartozék.

III. HASZNÁLATRA TÖRTÉNŐ ELŐKÉSZÍTÉS

Első üzembe helyezés előtt mossa le azokat a részeket, amelyek élelmiszerekkel kerülnek érintkezésbe forró, szappanos vízzel, majd alaposan öblítse le tiszta vízzel és törölje szárazra, illetve szárítsa meg azokat. Az **A5** csatlakozókábel villásdugóját helyezze a fali dugaszoló aljzatba.

Az egyes fokozatok használata

O – kikapcsolt helyzet,

1 és 4 között – a sebesség megválasztása (habveréshez, keveréshez, dagasztáshoz, feldarabolásra és mixelési),

M – a motor max. teljesítményen működik mindaddig, amíg az **A1** kapcsoló bekapcsolt állapotban van (ajánlott feldarabolásra és mixelési).

IV. A TARTOZÉKOK HASZNÁLATA (2., 3., 4., 5., 6., 7. ábra)

Habverő feltétek (B, H)

Alkalmazásuk: tojásfehérjék, habok, krémekek, tejszín, piskóta/kikevert tészta, kása stb. felverése

Az átkapcsoló fokozata: 1 – 4, a keverés időtartama cca 1 – 5 perc.

Felhelyezés és levétel

A feltéteket **B** vagy **H** helyezze be az **A3** jelű, a hajtóegység alsó részén levő lyukakba, ütközésig. A seprőket az **A2** jelű kioldó nyomógomb megnyomásával lehet kivenni.

Tanácsok

- Tojásfehérjék (minimum adag 2 darab) felverése előtt győződjön meg, hogy a todalék és az edény száraz és olajmaradéktól mentes. A tojásfehérjének szobahőmérsékletűnek kell lennie.
- A krémet és a tejszínt felverésük előtt hűtse le legalább 6 °C-ra (a min. mennyiség kb. 200 ml.).
- **Ne használjon habverő feltétet keményebb anyagok keveréséhez, pl. kelt tésztákra!**

Dagasztó karok (C)

Alkalmazásuk: vajféleségek feldolgozására, burgonya, spenót keverésére, tésztafélék összekeverésére stb.

Az átkapcsoló fokozata: 1 – 3, a dagasztás időtartama cca 1 – 5 perc.

Felhelyezés és levétel

a kölcsönös távolságukat azok szerkezeti kivitele határozza meg, emiatt nem lehet a karokat egymással felcserélni a lyukakban. A karokat helyezze be az **A3** jelű, a hajtóegység alsó részén levő lyukakba, ütközésig. A villákat az **A2** jelű kioldó nyomógomb megnyomásával lehet kivenni.

Figyelmeztetés

- A készüléket csak akkor kapcsolja be, amikor a **B, C, D, G** jelű tartozékok már a feldolgozandó anyagba kerültek.
- Legyen óvatos, a kés merülő mixelőőrúd **D** élei nagyon élesek!
- A villákat és a seprőket csak akkor lehet a hajtóegységből eltávolítani, ha annak **A1** jelű átkapcsolója **O** helyzetben van.

Figyelmeztetés

- Nagyobb mennyiségű tészta (max. 0,5 kg/1 adag) készítésénél több adagban dolgozza fel. Soha se készítsen 2 adagnál többet egymás után.
- A különböző lisztfajták jelentősen eltérő mennyiségű folyadékot igényelnek, és a tészta sűrűsége befolyásolhatja a gép terhelését. Azt javasoljuk, hogy figyeljen oda a gépre a tészta keverése közben.

Merülő mixelőród (D)

Alkalmazás: gyümölcslevek, tejes koktélok, tej, szószok, levesek majonéz, gyermek és diétás tápszerek, pürékészítésre stb. készült, és ben edény **E** vagy keverésére megfelelő edényben.

Az átkapcsoló fokozata: 1 – 4, **M**, mixelési idő kb. 30 – 60 másodperc.

Felhelyezés és levétel

Tegye fel az **A6** jelű burkolatot, a **D** jelű mixelő rudat nyomással helyezze be az **A** hajtóegység nyílásába (kattanás hallatszik), (1-2 nyilak). A mixer levételéhez nyomja meg az **A7** rögzítő nyomógombot és vegye le a feltétet, (3-4 nyilak).

Tanácsok

- Keményebb anyagokat előnyösebb kisebb darabokra vágni. Ne dolgozzon fel túl kemény anyagokat (pl. **jégdarabokat, stb.**) A kés feleslegesen gyorsan eltompulhat.
- Kemény nyersanyagokat (pl. **hűvelyeseket, szójabaféléket stb.**) feldolgozás előtt áztassa vízbe.
- Habosodó folyadékok esetén (pl. **tej**) soha ne töltsen a **E** edényt a „MAX” szintig, hogy ne folyjon az túl.

Darabolókés (F2) és a daraboló edény (F)

Alkalmazásuk: s kés keményebb élelmiszerek feldarabolására, mixelésére, keverésére szolgál (pl. gyümölcs, zöldség, dió, mandula, kicsontozott, ín– és bőrnélküli húskok készítésére) vagy pürékészítésre szolgál. **Ne használja a kést tésztaféleségek készítésre! Legyen óvatos, a kés élei nagyon élesek!**

Az átkapcsoló fokozata: **M**, feldarabolásra és mixelési cca 30 – 60 perc.
1 impulzus = 2 másodperc.

Felhelyezés és levétel

- Vegye le az **A6** mixer meghajtójának a fedelét, majd az **F8** csatlakozó tartozékot helyezze be ütközésig a meghajtó egységben lévő lyukba (hallani fog egy kattanást, lássa az 1-2 nyilakat)! Eltávolításnál először szükséges lesz az **A7** kioldó gombot megnyomni és utána a csatlakozó tartozékot kihúzni (3-4 nyilak)!
- Az **F2** jelű kést annak felső, műanyagból készült részén megfogva vegye kézbe, az esetleges védőburkolatot vegye le és helyezze a kést az **F** jelű edényben levő **F1** jelű középtengelyre (4. ábra) Helyezzen az edénybe élelmiszert. Helyezze rá az edényre a **F3** jelű fedelet úgy, hogy az annak szélén levő kiemelkedések beilleszkedjenek az edényen levő besajtolásokra és jobbfelé történő elfordítással biztosítsa be a fedelet (5. ábra).
- A csatlakozó tartozékkal **F8** felszerelt habverőt helyezze a fedélre **F3** úgy, hogy a fedélbe záródjon be (hallani fog egy kattanást)! Eltávolításhoz nyomja meg az **F9** kioldó gombot és a csatlakozó tartozékkal felszerelt habverőt vegye le!

Tanácsok

- Nagyobb élelmiszer darabokat előre aprítsa fel 2 x 2 x 2 cm méretű kockákra.
- A darabolókéssel soha ne daraboljon túl kemény nyersanyagokat mint pl. **szemes kávé, szerezcsendiót, jégdarabokat stb.!** A kés feleslegesen gyorsan eltompulhat.

Anyersanyagok mennyisége és a feldolgozás ideje, darabolóedény (F)

Élelmiszer	Max. mennyiség	Időtartam	Sebesség
Gyógynövények	50 g	10 x 2 mp	M
Hagyma és tojás	150 g	7 x 2 mp	M
Hús, halak	200 g (max.)	8 x 2 mp	M
Diófélék	100 g	10 x 2 mp	M
Sajtok	50 – 100 g (max.)	7 x 2 mp	M

Késélező (I)

Alkalmazásuk: Anyagból készült konyha – és rozsdamentes acélból élezése. Munka közben az egyik kezével tartsa a hajtóegységet és a másik kezével tartsa a késeke. Helyezze a kés pengéjét (pontosabban a nyélhez legközelebb eső részét) a forgókerékbe, kicsit lenyomva és lassan maga felé húzva (7. ábra), körülbelül 3 vagy 7 másodpercig. Miután megismételte az eljárást 3-5- ször, ellenőrizze az eredményt a késen. Az élezést a kés formája szerint kell elvégezni, és nem szabad nagy nyomást kifejteni (gondoskodjon a konstans nyomásról és egyenletes sebességről). Ismételje meg az eljárást, amíg a kívánt élt el nem éri. A művelet befejeztével a kést tisztítószeres vízben.

Az átkapcsoló fokozata: 3

Felhelyezés és levétel

- A feltéteket tengely a késélező be az jelű, a hajtóegység alsó részén levő lyuk, ütközésig (1 nyíl) és az óramutatójárással ellentétes irányban elforgatással rögzítse helyzetben (2 nyíl), kattantást hall.
- A késélező levételéhez nyomja meg az rögzítő nyomógombot (3 nyíl) és vegye le a feltétet.

Figyelmeztetés

- Késes és aprító típus esetében (lásd a 7B ábrát) ne köszörülje élesre a pengét egészen a kés végéig, azaz a fogantyúig!
- Ne élezze a késeket olajjal, vízzel vagy más kenőanyaggal!
- Ne változtassa meg a mozgás irányát az élező résben.
- A nagyon életlen kések vagy sérült élű kések esetén agresszívabb élezésre van szükség, ilyenkor javasoljuk, hog.
- Ügyeljen arra, hogy a kés vágóélei ne érintkezzenek kemény tárgyakkal, amelyek azokat tompíthatják és csökkentik ezzel azok hatékonyságát.

V. KARBANTARTÁS

A készülék részbeni szétszedése vagy annak karbantartása előtt kapcsolja ki azt és annak csatlakozóvezetékét húzza ki az el. dugaszolóaljzatból! Ne használjon karcos és agresszív tisztítószerket! A hajtóegység **A** tisztítását csatlakozó tartozék **F8**, fedele **F3** és **késélező I** puha, nedves ruhadarabbal végezze, szappanos vízzel. Ügyeljen arra, hogy a belső részekbe ne juthasson be víz. A többi tartozékot közvetlenül azok használata után mossa le forró, szappanos vízben, öblítse le tiszta vízzel és törölje szárazra (erre a célra edénymosogató berendezést is használhat). A mixer **A** és daraboló kés **F2** tisztításakor legyen nagyon óvatos, annak kése rendkívül éles! Ügyeljen arra, hogy a mixer vágóélei ne érintkezzenek kemény tárgyakkal, amelyek azokat tompíthatják és csökkentik hatékonyságát. Figyeljen arra, hogy minden felület tiszta és működőképes legyen. Néhány adalékanyag a tartozékokat bizonyos mértékig beszínezhetheti. Ez azonban nincs hatással a készülék működésére és nem ad okot a készülék reklamációjára. Ez az elszíneződés egy bizonyos idő eltelte után magától eltűnik. Műanyagból készült alkatrészeket ne szárítson hőforrások (pl. kályha, tűzhely, radiátor) fölött. Ha a tápkábel koszos, nedves ruhával tisztítsa azt meg!

A készülék és tartozékai tárolása

Védő tok **H** a készüléket tartozékokkal való. A meghajtó egységet és tartozékokat tárolja száraz, pormentes, gyermekek és nem önjogú személyek által nem hozzáférhető helyen.

VI. KÖRNYEZETVÉDELME



Amennyiben annak méretei megengedik, minden darabon feltüntetésre kerülnek nyomtatásban a csomagoláshoz, alkatrészekhez és tartozékokhoz felhasznált anyagok, valamint az újrahasznosításukra vonatkozó információk. A feltüntetett szimbólumok a terméken vagy a kísérő dokumentáción azt jelentik, hogy a használt elektromos vagy elektronikus termékek nem semmisíthetők meg a háztartási hulladékkal együtt. A termék helyes megsemmisítése érdekében a használni már nem kívánt készüléket adja le az arra kijelölt gyűjtőtelepen, ahol bevételük térítésmentes. A termék előírás szerű megsemmisítésével segíti megőrizni az értékes természeti forrásokat, valamint segít kiküszöbölni a hulladékok helytelen megsemmisítéséből esetlegesen eredő negatív környezeti és egészségügyi hatásokat. További részletes információkat a helyi önkormányzati hivatalban, vagy a legközelebbi hulladékgyűjtő telepen kérhet. A hulladékot helytelenül megsemmisítő felhasználóra a nemzeti jogszabályozással összhangban büntetés róható ki. Ha a készüléket végérvényesen ki akarja vonni a használatból, vágja el az erőátviteli kábelt, amivel végleg használhatatlanná teszi.

Nagyobb mértékű vagy olyan karbantartást, amelynél szükséges a készülék elektromos részeibe történő beavatkozás, csak szakszerviz végezhet! A gyártó utasításainak a be nem tartása esetén megszűnik a garanciális javítási kötelezettség!

VII. MŰSZAKI ADATOK

Feszültség (V)	értéke az adattáblán található
Teljesítményfelvétel (W)	értéke az adattáblán található
A mixelő edény űrtartalma (ml)	500 / 800
A daraboló edény űrtartalma (ml)	300
Forgó fordulatszáma (max.)	700 sz. / min.

A meghajtó egység tömege (kg) kb.	0,92
A készülék érintésvédelmi osztálya	II.
Termék méretei (mm)	150 x 80 x 190
Akusztikus zajszint szintje 81 dB(A) re 1pW	
Teljesítményfelvétel kikapcsolt állapotban < 0,50 W.	

A technikai specifikációk és modell szerinti esetleges tartozékok változtatásának jogát a gyártó fenntartja!

A képek csak illusztrációk; a tartozékok és a készülék kis mértékben eltérhetnek.

A KÉSZÜLÉKEN, ANNAK CSOMAGOLÁSÁN VAGY ÚTMUTATÓJÁBAN TALÁLHATÓ FIGYELMEZTETÉSEK ÉS SZIMBÓLUMOK:

HOUSEHOLD USE ONLY – Csak háztartásokon belüli használatra.

DO NOT IMMERSE IN WATER OR OTHER LIQUIDS – Ne merítse vízbe vagy más folyadékba.



TO AVOID DANGER OF SUFFOCATION, KEEP THIS PLASTIC BAG AWAY FROM BABIES AND CHILDREN. DO NOT USE THIS BAG IN CRIBS, BEDS, CARRIAGES OR PLAYPENS. THIS BAG IS NOT A TOY. Fulladásveszély. Tartsa a PE zacskót gyermekektől

elzárt helyen. A zacskó nem játékszer. Ne használja ezt a zacskót bölcsőekben, kiságyakban, babakocsikban, vagy gyerek járókákban.

Az  szimbólum FIGYELMEZTETÉST jelent.

Elektryczny mikser ręczny

eta x051

Lento

INSTRUKCJA OBSŁUGI

Szanowni Państwo, dziękujemy za zakup naszego produktu. Przed rozpoczęciem użytkowania, należy uważnie przeczytać wszystkie instrukcje i zachować je na przyszłość. Dotyczy to także gwarancji, dowodu zakupu oraz – jeśli to możliwe – wszystkich części oryginalnego opakowania.

I. WSKAZÓWKI BEZPIECZEŃSTWA



- Wskazówki zawarte w instrukcji obsługi należy przekazać innemu użytkownikowi urządzenia.
- Sprawdź, czy dane dotyczące napięcia podane na tabliczce odpowiadają napięciu w sieci elektrycznej. Wtyczkę przewodu zasilania należy podłączyć do prawidłowo uziemionego gniazdka!
- To urządzenie nie może być używane przez dzieci.
- Z urządzenia mogą korzystać osoby z ograniczonymi zdolnościami fizycznymi lub umysłowymi, a także nieposiadające wiedzy lub doświadczenia w użytkowaniu tego typu urządzeń pod warunkiem, że będą one nadzorowane lub zostaną poinstruowane na temat bezpiecznego korzystania z tego urządzenia oraz zagrożeń wiążących się z jego używaniem. Bawienie się urządzeniem jest zabronione dzieciom.
- Przechowywać urządzenie i kabel w miejscu niedostępnym dla dzieci.
- Jeżeli kabel zasilający urządzenia jest uszkodzony, musi być wymieniony przez producenta, przez technika serwisowego lub osobę kwalifikowaną, aby nie dopuścić tak do powstania niebezpiecznej sytuacji.
- Przed wymianą wyposażenia lub dostępnych części, które ruszają się podczas pracy, przed montażem i demontażem, przed czyszczeniem lub konserwacją należy wyłączyć urządzenie i odłączyć je od sieci elektrycznej poprzez wyciągnięcie wtyczki przewodu zasilającego z gniazdka elektrycznego!
- Zawsze należy odłączyć urządzenie od zasilania, jeśli jest pozostawione bez opieki, przed montażem, demontażem lub czyszczeniem.
- Nigdy nie używaj urządzenia z uszkodzonym kablem lub wtyczką, jeśli nie działa prawidłowo, o ile spadło na ziemię i uszkodziło się lub wpadło do wody. W takich wypadkach urządzenie należy oddać do specjalistycznego serwisu w celu sprawdzenia jego bezpieczeństwa i funkcjonalności.
- W przypadku przetwarzania gorącej cieczy (**miksowanie gorącej zupy z warzywami** itp.), należy zachować ostrożność, ponieważ może rozpryskać się ze zbiornika pod wpływem nagłego wrzenia.

- Podczas obsługi akcesoriów (mikser zanurzeniowy), bądź ostrożny, nóż jest bardzo ostry.
- Podczas pracy z nożem sierpowym należy bardzo uważać zwłaszcza przy wyjmowaniu go z pojemnika, podczas opróżniania pojemników i podczas czyszczenia. Nóż jest bardzo ostry!
- **Nie wkładaj wtyczki kabla zasilającego do gniazdka elektrycznego i nie wyciągaj z gniazdka mokrymi rękami, nie ciągnij za kabel zasilający!**
- **Jednostki napędowej nie wolno zanurzać w wodzie (nawet częściowo) lub myć pod bieżącą wodą!**
- Produkt przeznaczony jest do stosowania w gospodarstwach domowych i podobnych miejscach (sklepy, biura i podobne miejsca pracy, hotele, motele i inne środowiska mieszkalne, w firmach świadczących usługi noclegowe ze śniadaniem)! Nie jest przeznaczone do użytku komercyjnego!
- **Urządzenia nie pozostawiaj w trakcie pracy bez dozoru i kontroluj go przez cały czas ogrzewania wody!**
- Urządzenie używaj tylko w pozycji roboczej i na miejscach, gdzie nie grozi jego przewrócenie i w dostatecznej odległości od źródeł ciepła (np. **piece, kuchenki, ogrzewacze, piekarniki na gorące powietrze, grill**), przedmiotów łatwopalnych (np. **firanki, zasłony itd.**) i powierzchni wilgotnych (np. **zlewy, umywalki itd.**).
- Urządzenie nie jest przeznaczone do użytku na zewnątrz.
- **Urządzenie nie może być używane w środowisku wilgotnym lub mokrym, w środowisku z niebezpieczeństwem pożaru lub wybuchu** (miejsca, gdzie są przechowywane chemikalia, paliwa, oleje, gazy, farby i inne substancje łatwopalne lub lotne).
- Maksymalny czas przetwarzania jest 5 minut. Następnie zrób przerwę 15 minut niezbędną do ochłodzenia napędu.
- Akcesoriów nie należy używać w pojemnikach, gdzie równocześnie dochodzi do podgrzewania żywności przy użyciu źródła ciepła (np. piec, kuchenka elektryczna/gazowa/indukcyjna, itp.).
- Nie opracowuj potraw, których temperatura przekracza ok. **80 °C (176 °F)**.
- Jeśli żywności zacznie się lepić do akcesoriów (np. **na trzepaki, miesadła, na noże miksera**), urządzenie wyłącz i akcesoria dokładnie wyczyść łąpatką.
- Nie należy mieszać ze sobą akcesoriów (trzepaki **B**, **G** i mieszaki **C**). Jeśli w napędzie są zasunięte części (**B**, **G** i **C**), do miksera nie można podłączyć jednocześnie mikser **D** i odwrotnie.
- Długie włosy, luźne ubrania lub dodatki i biżuteria mogą być uchwycone przez części obrotowe urządzenia dodatkowego. **Bądź ostrożny, aby Twoje włosy, odzież i dodatki, nie dostały się zbyt blisko części wirujących!**
- Nigdy nie wsuwaj np. palców, widelca, noża, łąpatki, łyżki do obrotowych części i akcesoriów urządzenia. Nie wsuwaj wyposażenia do żadnych otworów w ciele.
- W celu zapewnienia bezpieczeństwa i prawidłowego funkcjonowania urządzenia, należy używać wyłącznie oryginalnych części zamiennych i akcesoriów zatwierdzonych przez producenta.
- Bezpiecznik **F5** nie pozwala na zdjęcie pokrywy **F3** z pojemnika, jeżeli jest podłączona nasadka **F8**.
- **UWAGA:** Nie stosować płynu!
- Pojemnik nie należy używać bez podkładki antypoślizgowej!
- Nie włączaj urządzenia bez włożonych składników!

- Akcesoriów nie używać, jeśli walki ceramiczne są uszkodzone, mają widzialne pęknięcia i szczeliny.
- Uważać na naostrzone noże i na noże, które będą ostrzone.
- Nie używać ostrzarki do ostrzenia noży ceramicznych, noży z piłką. Nie próbuj ostrzyć nożyc, siekier ani innych narzędzi,
- Zanim zdejmiesz urządzenie dodatkowe z napędu poczekaj aż części rotujące zatrzymają się zupełnie.
- UWAGA: Jeśli siekacz pracuje bez obciążenia (np. nóż nie mieli potrawy), należy odłączyć go od sieci a potrawę przesunąć w zasięg noża.
- Przed opróżnieniem pojemnika, najpierw wyjmij nóż sierpowy.
- Dopilnuj, aby kabel zasilający nie został uszkodzony przez ostre lub gorące przedmioty i ogień. Nie powinien być zanurzany w wodzie lub załamywać się na ostrych krawędziach. Nigdy nie należy umieszczać przewodu na gorące powierzchnie lub pozostawić wiszącego na krawędzi stołu lub blatu. Przez zawadzenie, potknięcie lub pociągnięcie na przykład przez dzieci może zostać przewrócone lub ściągnięte i spowodować poważne obrażenia!
- Nigdy nie używaj urządzenia do innych celów niż te, do których jest przeznaczony oraz w sposób opisany w niniejszej instrukcji. Nigdy nie używaj urządzenia do żadnych innych celów.
- Producent nie ponosi odpowiedzialności za szkody spowodowane przez niewłaściwe traktowanie urządzenia (np. **pogorszenie jakości żywności, pożar**) i nie ponosi odpowiedzialności za gwarancje dotyczące urządzenia w przypadku nieprzestrzegania wyżej przedstawionych zasad bezpieczeństwa.

II. OPIS URZĄDZENIA I WYPOSAŻENIA (rys. 1)

A – blok napędu

- | | |
|--|--|
| A1 – włącznik/przełącznik prędkości / MAX | A5 – przewód zasilający |
| A2 – przycisk wyrzutnika akcesoriów B,C,G,I | A6 – przesuwna osłona napędu akcesoriów D,F |
| A3 – otwory do podłączenia akcesoriów B,C,G,I | A7 – przycisk wyrzutnika akcesoriów D,F8 |
| A4 – uchwył | |

B – mieszadła

- | | |
|-------------------------------------|--------------------------------------|
| B1 – mieszadła ze stali nierdzewnej | B2 – mieszadła z tworzywa sztucznego |
|-------------------------------------|--------------------------------------|

D – mikser zanurzeniowy

C – haki

E – pojemnik do miksowania i ubijania (500 / 800 ml)

F – pojemnik na siekanie (300 ml)

- | | |
|---------------------------------------|-------------------------------|
| F1 – wał środkowy | F5 – wyłącznik bezpieczeństwa |
| F2 – nóż sierpowy | F6 – uszczelnienie |
| F3 – pokrywka pojemnika | F7 – podkładka antypoślizgowa |
| F4 – otwór do podłączenia blok napędu | F8 – podłączona nasadka |
| | F9 – przyciski wyrzutnika |

B – rozdrabniacz do żywności

H – ochronne etui

I – szlifierka nożowa

Typ / Akcesoriów	B1	B2	C	D	E	F	G	H	I
ETA0051	√	X	√	X	X	X	X	X	X
ETA1051	√	X	√	√	√ 800 ml	X	X	X	X
ETA2051	X	√	√	√	√ 500 ml	√	√	√	X
ETA3051	X	√	√	X	X	X	√	X	√

Uwaga: nasadki istnieje możliwość ich dokupienia.

III. PRZYGOTOWANIE URZĄDZENIA DO PRACY

Części urządzenia, które będą w kontakcie z żywnością należy przed pierwszym użyciem umyć w gorącej wodzie z dodatkiem płynu do mycia naczyń, dokładnie opłukać pod czystą wodą i wytrzeć do sucha lub pozostawić do wysuszenia.

Zastosowanie poszczególnych prędkości

O – wyłączono

1 do 4 – prędkości stosowane do ubijania, mieszania, wyrabiania ciast, cięcia i miksowania,

M – silnik pracuje na maks. mocy i jest uruchomiony aż przełącznik **A1** jest wciśnięty, prędkości zalecenia stosowane do cięcia i miksowania.

IV. ZASTOSOWANIE WYPOSAŻENIA (rys. 2, 3, 4, 5, 6, 7)

Mieszadła (B, G)

Zastosowanie: ubijanie białka, piany, kremów, bitej śmietany, ciast biszkoptowych, kasz, itp. Stopień przełącznika 1 – 4, czas przygotowania około 1 – 5 minut

Włożenie i wyjęcie

Mieszadło **G** lub mieszadła **B** wsunąć do oporu do właściwych otworów **A3** znajdujących się w dolnej części napędu. Wyjęcie trzepaków następuje po naciśnięciu przycisku wyrzutnika **A2**.

Zalecenia

- Przed ubijaniem białek jaj (co najmniej 2 sztuk) upewnij się, że nasadka i pojemnik są suche i że nie ma na nich resztek oleju. Białka powinny mieć temperaturę pokojową.
- Krem i śmietanę potrzeba schłodzić, na co najmniej 6 °C (minimalna ilość 200 ml.) przed rozpoczęciem ubijania.
- **Nigdy nie używać mieszadeł do mieszania substancji stałych, takich jak ciasto drożdżowe!**

Mieszadła – haki (C)

Użycie: do past, mieszania ziemniaków, szpinaku, do mieszania ciast itp. stopień przełącznika 1 – 3, czas przygotowania około 1 – 5 minut.

Włożenie i wyjęcie

Wzajemna pozycja jest określona przez ich konstrukcję, z tego powodu nie ma możliwości niepoprawnego włożenia haków do otworów. Haki wsunąć do oporu do właściwych otworów **A3** znajdujących się w dolnej części napędu. Wyjęcie haków następuje po naciśnięciu przycisku wyrzutnika **A2**.

Ostrzeżenie

- Włączyć urządzenie aż w momencie, gdy akcesoria **B**, **C**, **D**, **G** są zanurzone do użytych substancji.
- Uważaj, ostrze noża miksera **D** jest bardzo ostre!
- Do mieszania lub ubijania można stosować jedno mieszadło w odpowiednim pojemniku.
- Haki i trzepaki są usuwane z napędu tylko wtedy, gdy przełącznik prędkości **A1** znajduje się w położeniu **O**.
- Podczas przygotowywania większej ilości ciasta (max. 0,5 kg/1 dawka) należy je opracowywać w dawkach. W żadnym wypadku nie przygotuj więcej niż 2 dawek po sobie. przerwę.
- Różne rodzaje mąki różnią się znacznie ilością wymaganego płynu, a lepkość ciasta może mieć istotny wpływ na obciążenie napędu. Zaleca się obserwację pracy urządzenia podczas miksowania ciasta.

Mikser zanurzeniowy (D)

Użycie: do miksowania soków, koktajlów mlecznych, mleka, sosów, zup, majonezów, żywności dla niemowląt, puree, itp. w pojemnik **E** lub odpowiednim pojemniku.

Stopień przełącznika: 1 – 4, **M**, czas miksowania ok. 30 – 60 sekund.

Włożenie i wyjęcie

Należy odsunąć osłonę **A6**, mikser **D** lekko naciskając do otworu w jednostce napędowej **A** aż do oporu (usłyszysz dźwięk kliknięcia), (strzałki 1-2). Podczas wyjmowania należy najpierw nacisnąć przycisku wyrzutnika **A7**, a następnie pociągając wyjąć mikser (strzałki 3-4).

Zalecenia

- Substancje twardsze powinny być krojone na małe kawałki. Nie przetwarzaj bardzo twardych surowców (np. **kostek lodu, itp.**). Nóż byłby zbyt wcześnie stępiony.
- Surowce twarde (np. **rośliny strączkowe, soja, itp.**), należy moczyć w wodzie przed przetworzeniem.
- Płynem tworzącym pianę (np. **mleko**) nie należy wypełniać pojemnika **E** do znaku „MAX”, aby uniknąć przepełnienia.

Nóż sierpowy (F2) i pojemnik na siekanie (F)

Użycie: Jest przeznaczone do cięcia, miksowania, mieszania, wszelkiego rodzaju twardszej żywności (np. **owoce, warzywa, orzechy, migdały, mięso – bez kości, ścięgna i skóry, lub puree**). **Uważaj, ostrza są bardzo ostre! Nie należy używać noża do żadnych ciast!**

Stopień przełącznika: **M**, czas cięcia i miksowania ok. 30 – 60 sekund, (1 puls = cca 2 sekundy).

Włożenie i wyjęcie

- Należy odsunąć osłonę **A6**, podłączona nasadka **F8** lekko naciskając do otworu w jednostce napędowej **A** aż do oporu (usłyszysz dźwięk kliknięcia), (strzałki 1-2). Podczas wyjmowania należy najpierw nacisnąć przycisku wyrzutnika **A7**, a następnie pociągając wyjąć podłączona nasadka (strzałki 3-4).
- Nóż **F2** uchwycić za górną część z tworzywa sztucznego, zdejmij osłonę i nóż, włóż do pojemnika **F** tak, aby był nasunięty na wał środkowy **F1** (rys. 4). Umieścić w pojemniku żywność. Załóż pokrywkę **F3** na pojemnik, tak, aby występki na krawędzi dostały się do wycięcia w pojemniku i obracając w prawo zabezpiecz pokrywkę.

Jednostkę napędową **A** należy włożyć na pokrywę **D3** w taki sposób, aby została zablokowana. Pokrywą **F3** w odwrotny sposób odłącz, wyjmij nóż i oczyść.

- Jednostkę napędową **A** z podłączoną nasadką **F8** należy włożyć na pokrywę **F3** w taki sposób, aby została zablokowana. Aby zdjąć napęd **A** naciśnij przycisk blokowania **F9** i zdejmij jednostkę napędową z podłączoną nasadką **F8**.

Zalecenia

- Większe kawałki żywności, należy pokroić w kostki o wymiarach ok. 2 x 2 x 2 cm.
- Nigdy nie wolno nożem sierpowym miażdżyć zbyt twardych surowców, takich jak **ziarna kawy, gałkę muszkatołową, orzechy, migdały, kostki lodu, itp.**! Nóż może zbyt wcześnie stępić.

Ilość surowców i czas przetwarzania, pojemnik rozdrabniający (F)

Składniki	Maks. ilość	Czas	Prędkość
Zioła	50 g	5 x 2 s	M
Cebula i jajka	150 g	7 x 2 s	M
Mięso, ryby	200 g (maks.)	8 x 2 s	M
Orzechy	200 g	10 x 2 s	M
Ser	50 – 100 g (maks.)	7 x 2 s	M

Szlifierka nożowa (I)

Użycie: Odpowiednia do noży kuchennych materiałów ze stali i stali nierdzewnej. Podczas pracy należy trzymać jedną ręką jednostkę napędową a drugą ręką trzymać nóż. Umieścić ostrze noża (konkretnie część znajdującą się najbliżej trzonka) na kole obrotowym, dokładnie docisnąć i ciągnąć powoli w swoją stronę (rys. 7) przez około 3 - 7 sekundy. Nóż szlifuj zgodnie z kształtem ostrza i nie wywieraj nadmiernego nacisku (zapewnij stały nacisk i równomierną prędkość). Po wykonaniu powyższych czynności 3 do 5 razy, sprawdź rezultat ostrzenia noża. Powtórz czynności aż do uzyskania pożądanego naostrzenia. Po zakończeniu czynności odłącz urządzenie i umyć nóż w wodzie z płynem do naczyń i pozostawić do wyschnięcia.

Stopień przełącznika: 3

Włożenie i wyjęcie

- Wał szlifierki wsunąć do otworu w znajdujących się w dolnej części napędu (strzałka 1) i poprzez przekręcenie w kierunku przeciwnym do ruchu wskazówek zegara zablokuj ją w pozycji (strzałka 2), usłyszysz dźwięk zatrzaśnięcia.
- Podczas wyjmowania należy najpierw nacisnąć przycisku wyrzutnika (strzałka 3) a następnie pociągając wyjąć szlifierka.

Ostrzeżenie

- W przypadku typów noży i tasaków (patrz rys. 7B) nie ostrzyć ostrza aż do końca klingi, tj. aż do rękojeści!
- Nie ostrz noży z olejami, wodą i smarami!
- Nie zmieniaj kierunku przeciągania noża, gdy nóż znajduje się w rowku szlifierki.
- W przypadku noży silnie stępionych lub ze zniszczonym ostrzem, konieczne jest silniejsze ostrzenie. W tej sytuacji radzimy oddać nóż do punktu ostrzenia.

Ostrzeżenie

– Zwróć uwagę, aby krawędzie tnące noża nie były w kontakcie z twardymi przedmiotami, które je stępią, a tym samym zmniejszają ich skuteczność.

V. KONSERWACJA

Przed jakąkolwiek manipulacją z urządzeniem i przed każdą konserwacją urządzenie wyłącz, odłącz od sieci wyciągając wtyczkę kabla zasilającego z gniazdka! Nie używaj szorstkich i agresywnych środków czyszczących (np. ostre przedmioty, skrobaczki, rozcieńczalniki lub inne rozpuszczalniki)! Blok napędu **A**, podłączona nasadka **F8**, pokrywka pojemnika **F3** i szlifierka nożowa **I** należy czyścić miękką wilgotną szmatką z dodatkiem detergentu. Potrzeba uważać, aby woda nie dostała się do części wewnętrznych. Pozostałe akcesoria natychmiast po użyciu trzeba umyć w ciepłej wodzie z detergentem, opłukać czystą wodą i wytrzeć do sucha (można używać zmywarki do naczyń). Podczas czyszczenia miksera **D** i nóż sierpowy **F2** należy pracować bardzo ostrożnie, nóż jest ostry! Należy zadbać, aby ostre krawędzie miksera nie miały kontaktu z twardymi przedmiotami, które je stępią zmniejszając tym samym ich skuteczność. Upewnij się, że powierzchnie przylegające są czyste i funkcjonalne. Niektóre składniki mogą przebarwić akcesoria. Jednakże nie ma to wpływu na funkcjonowanie urządzenia i nie jest powodem do reklamacji urządzenia. To zabarwienie zazwyczaj za jakiś czas samo zniknie. Części z tworzyw sztucznych nie należy suszyć nad źródłami ciepła (np. kuchenki elektryczne, kuchenki gazowe). Jeśli przewód zasilający ulegnie zabrudzeniu, należy przetrzeć go wilgotną szmatką.

Składowanie urządzenia i akcesoriów

Torba podróżna **H** służy do przechowywania akcesoria. Zespół napędowy i akcesoria należy przechowywać w suchym miejscu, wolnym od kurzu, z dala od dzieci i osób niekompetentnych.

VI. EKOLOGIA



Jeżeli tylko pozwoliły na to rozmiary, na wszystkich elementach wydrukowano znaki materiałów zastosowanych do produkcji opakowań, komponentów i wyposażenia, jak również ich przetwarzania wtórnego. Symbole umieszczone na produktach lub w załączonej dokumentacji oznaczają, że zastosowanych elementów elektrycznych lub elektronicznych nie można poddawać utylizacji wraz z odpadem komunalnym. Produkt należy odnieść do specjalnych punktów zbiorczych, w których będą przyjęte bez opłaty. Dzięki poprawnej utylizacji pomogą Państwo zachować cenne źródła i pomogą w profilaktyce ewentualnych negatywnych wpływów na środowisko naturalne i zdrowie ludzkie. W celu uzyskania innych, szczegółowych informacji dotyczących utylizacji należy zwrócić się do najbliższego urzędu lub punktu zbiorczego (zobacz www.elektroeko.pl). Niewłaściwy sposób utylizacji urządzenia może podlegać karze – zgodnie z przepisami krajowymi i międzynarodowymi. W celu całkowitego wycofania urządzenia z użytkowania zaleca się odłączyć przewód zasilania od sieci elektrycznej, przez ucięcie przewodu. Dzięki czemu użytkowanie urządzenia nie będzie możliwe.

Konserwację o charakterze bardziej rozległym lub konserwację, która wymaga interwencji do wewnętrznej części urządzenia, musi wykonać profesjonalny serwis! Nieprzestrzeganie wskazówek producenta powoduje utratę prawa do napraw gwarancyjnych!

VII. DANE TECHNICZNE

Napięcie (V)	podano na tabliczce znamionowej urządzenia
Pobór mocy (W)	podano na tabliczce znamionowej urządzenia
Objętość naczynia – do miksowania (ml)	500 / 800
Objętość naczynia – do siekania (ml)	300
Prędkość koła obrotowe (max.)	700 obr./min.
Waga jednostki napędowej ok. (kg)	0,92
Klasa izolacyjna	II.
Wymiary produktu (mm)	150 x 80 x 190
Poziom hałasu 81 dB(A) re 1pW	
Pobór mocy gdy sprzęt jest wyłączony wynosi < 0,50 W.	

Zmiana specyfikacji technicznych i akcesoriów w zależności od modelu produktu jest zastrzeżona przez producenta.

Ilustracje są tylko poglądowe, załączone akcesoria i urządzenie mogą się różnić.

OSTRZEŻENIA I SYMBOLE UŻYTE NA URZĄDZENIACH, OPAKOWANIACH LUB W INSTRUKCJI:

HOUSEHOLD USE ONLY – Tylko do zastosowania w gospodarstwie domowym. DO NOT IMMERSE IN WATER OR OTHER LIQUIDS – Nie zanurzać do wody lub innych cieczy.



TO AVOID DANGER OF SUFFOCATION, KEEP THIS PLASTIC BAG AWAY FROM BABIES AND CHILDREN. DO NOT USE THIS BAG IN CRIBS, BEDS, CARRIAGES OR PLAYPENS. THIS BAG IS NOT A TOY. Niebezpieczeństwo uduszenia. Tego worka nie należy używać

w kołyskach, łóżeczkach, wózkach lub kojcach dziecięcych. Torebkę z PE położyć w miejscu będącym poza zasięgiem dzieci. Torebka nie służy do zabawy!

Symbol  oznacza OSTRZEŻENIE

HANDMIXER**eta x051****Lento****BEDIENUNGSANLEITUNG**

Sehr geehrter Kunde, wir danken Ihnen für den Kauf unseres Produktes. Bewahren Sie diese Anleitung gemeinsam mit dem Garantieschein, dem Kassenbeleg und nach Möglichkeit auch mit der Verpackung gut auf.

I. SICHERHEITSHINWEISE UND WARNUNGEN

- Kontrollieren Sie, ob die Angabe der Spannung auf dem Typenschild den Angaben Ihrer Steckdose entspricht.
- Benutzen Sie das Gerät nie, wenn es eine beschädigte Anschlussleitung bzw. einen beschädigten Stecker hat, falls es nicht richtig arbeitet oder wenn es auf den Boden gefallen ist und beschädigt wurde. Bringen Sie in solchen Fällen das Gerät zum Kundendienst zwecks Prüfung der Sicherheit und richtiger Funktion.
- Fassen Sie den Stecker der Anschlussleitung beim Ein- und Ausstecken nie mit nassen Händen an und ziehen Sie nie an der Anschlussleitung um den Stecker aus der Steckdose zu entfernen!
- Das Gerät ist für den Betrieb im Haushalt sowie ähnliche Zwecke bestimmt (Zubereitung von Speisen)! Es ist nicht für kommerzielle Anwendung geeignet!
- Das Gerät ist nicht zum Gebrauch durch Personen (einschließlich Kindern) bestimmt, deren Fähigkeiten bzw. deren Mangel an Erfahrungen und Kenntnissen den sicheren Gebrauch des Geräts ausschließen, falls sie nicht beaufsichtigt werden bzw. falls sie nicht bezüglich des sicheren Gebrauchs des Geräts durch eine verantwortliche Person unterwiesen wurden. Kinder sollten beaufsichtigt werden, um zu gewährleisten, dass sie nicht mit dem Gerät spielen.
- Gehen Sie beim Umgang mit dem Mixstab und dem Sichelmesser vorsichtig vor, die Messer sind sehr scharf!
- Achten Sie bei der Handhabung mit dem Sichelmesser auf eine erhöhte Aufmerksamkeit besonders bei der Entnahme aus dem Gefäß, beim Ausschütten aus dem Gefäß und während der Reinigung. Das Messer ist sehr scharf!
- Wenn Sie mit heißer Flüssigkeit arbeiten (Mischen von heißer Gemüsesuppe usw.) ist erhöhte Vorsicht geboten, durch plötzliches Sieden kann sie aus dem Behältnis spritzen.
- Tauchen Sie die Antriebseinheit nie in Wasser ein (auch nicht teilweise) und waschen Sie sie nicht unter fließendem Wasser!
- Schalten Sie das Gerät nicht ohne zugegebene Rohstoffe ein!

- Benutzen Sie das Handmixer-Set nur an Orten, die einen sicheren Stand garantieren und in ausreichendem Abstand von brennbaren Gegenständen (z.B. Gardinen, Vorhängen, Holz usw.), Wärmequellen (z.B. Öfen, Küchenherd, Kochplatten, Grill usw.) und nassen Oberflächen (Spülbecken, Waschbecken usw.).
- Benutzen Sie das Gerät nur mit dem für diesen Typ bestimmten und gelieferten Zubehör. Der Gebrauch anderen Zubehörs kann eine Gefahr für die Bedienungsperson darstellen.
- Kombinieren Sie nicht Zubehör miteinander (Schlagbesen **B**, **G** und Haken **C**). Falls in der Antriebseinheit Zubehör eingesteckt ist (Schlagbesen **B**, **G** und Haken **C**), kann man nicht gleichzeitig den Mixstab **D** und umgekehrt benutzen.
- Sicherung **F5** ermöglicht nicht den Deckel **F3** vom Behälter entziehen, wenn der Verbindungsaufsatz **F8**.
- Benutzen Sie nicht den Behälter **F** ohne rutschfeste Unterlage!
- WARNUNG: Wenn der Zerkleinerer in Betrieb leer dreht (das Messer kann z.B. nicht die Nahrungsmittel berühren), trennen Sie den Stabmixer vom Stromnetz und lösen die Nahrungsmittel.
- WARNUNG: Verarbeiten Sie im Zerkleinerer keine Flüssigkeiten!
- Entnehmen Sie vor Entleeren des Zerkleinerer zunächst das Sichelmesser.
- Stecken Sie das Zubehör in keine Körperöffnungen.
- Falls die Antriebseinheit in Betrieb ist, nehmen Sie nie das Zubehör (z.B. Schlagbesen, Haken, Mixer), die Schüssel oder den Deckel ab und klappen auch nicht den Arm des Ständers auf!
- Geben Sie Acht, dass die Anschlussleitung nicht zwischen die sich drehenden Teile des Zubehörs gelangt.
- Die verschiedenen Zubehörteile können aus Gründen der Sicherheit nicht während des Betriebs der Antriebeinheit ausgewechselt werden.
- Überprüfen Sie vor jedem Anschluss des Geräts an das Stromnetz, ob sich der Schalter **A1** in 0-Stellung befindet (Aus) und trennen Sie das Gerät nach Beendigung der Arbeit immer vom Stromnetz.
- Gehen Sie bei Arbeiten mit dem Zubehör (Mixstab) vorsichtig um, das Messer ist sehr scharf!
- Vor dem Wechsel des Zubehörs bzw. anderer Teile, die sich beim Gebrauch bewegen, sowie vor der Montage/Demontage und vor der Reinigung bzw. Instandhaltung schalten Sie das Gerät aus und trennen es durch Herausziehen des Steckers aus der Steckdose vom Stromnetz!
- Trennen Sie das Gerät immer von der Stromversorgung, falls Sie es unbeaufsichtigt lassen.
- Verarbeiten Sie keine Lebensmittel mit einer höheren Temperatur als ca. 80 °C.
- Stecken Sie nie Finger, Gabel, Messer, Teigschaber, Löffel usw. in die sich drehenden Teile des Geräts und Zubehörs.
- Sollten die zu verarbeitenden Lebensmittel am Zubehör (Schlagbesen, Knethaken, Mixermessern usw.) schalten Sie, das Gerät aus und reinigen Sie vorsichtig das Zubehör mit dem Teigschaber.
- Achten Sie darauf, dass beim Arbeiten mit dem Handmixer das Zubehör nicht übermassig an die Gefäßwände anschlägt oder in der Masse bzw. in tiefgekühlten Lebensmitteln nicht blockiert wird. Benutzen Sie den Handmixer nur an Orten, die einen sicheren Stand garantieren und einen ausreichenden Abstand von brennbaren Gegenständen (z.B. Gardinen, Vorhängen, Holz usw.), Wärmequellen (z.B. Öfen, Küchenherd, Kochplatten, Grill usw.) und nassen Oberflächen (Spülbecken, Waschbecken usw.) haben.
- Überschreiten Sie nie die zulässigen Betriebszeiten (siehe Technische Daten).

- Verschließen oder Verdecken Sie nie die Lüftungsschlitze des Gerätes um eine Überhitzung zu vermeiden (Brandgefahr).
- Trennen Sie nach der Beendigung der Arbeit das Gerät immer vom Stromnetz.
- Die Anschlussleitung darf weder durch scharfe Kanten noch heiße Gegenstände oder offenes Feuer beschädigt werden. Sie darf auch nicht in Wasser getaucht noch über Kanten geknickt werden.
- Verhindern Sie, dass die Anschlussleitung so hängt, dass sie Kinder erreichen könnten.
- Verwenden Sie nicht den Messerschleifer, wenn die Schleifrollen beschädigt sind, sichtbare Brüche und Risse aufweisen.
- Arbeiten Sie mit dem Messerschleifer nicht, wenn Sie müde sind und sich nicht konzentrieren können, auch nicht nachdem Sie Alkohol genossen oder Medikamente genommen haben.
- Mit geschärften Messern sowie mit Messern, die Sie schärfen wollen, gehen Sie vorsichtig um, es droht die Verletzungsgefahr.
- Achten Sie darauf, dass in Kontakt mit dem Drehrad und Rollen nur die Messerschneide kommt.
- Verwenden Sie den Messerschleifer nicht für keramische / Zahnmesser, Scheren, Meißel, Äxte sowie andere Werkzeuge!
- Im Falle der Verwendung eines Verlängerungskabels ist es erforderlich, dass dieses unbeschädigt ist und den gültigen Normen entspricht.
- Falls die Anschlussleitung des Geräts beschädigt sein sollte, trennen Sie das Gerät sofort vom Stromnetz. Das Kabel muss durch den Hersteller oder durch dessen Kundendienst bzw. eine dafür qualifizierte Person ausgewechselt werden, um Verletzungen durch elektrischen Strom zu verhindern.
- Benutzen Sie das Gerät nur mit Originalzubehör des Herstellers.
- Der Hersteller haftet nicht für Schäden, die durch falschen Gebrauch des Geräts und/oder Zubehörs verursacht werden (z.B. Wertminderung der Lebensmittel, Verletzung, Brand, u.ä.). Im Fall der Nichteinhaltung der obig angeführten Sicherheitshinweise erlischt die Garantie.

II. BESCHREIBUNG DES GERÄTES UND DES ZUBEHÖRS (Abb. 1)

A – Antriebseinheit

- A1 – Ein/Aus-Schalter/Geschwindigkeitseinstellung
- A2 – Auswertertaste **B, C, G, I**
- A3 – Antriebsöffnungen zum Anschluss des Zubehörs **B, C, G, I**
- A4 – Griff
- A5 – Anschlussleitung
- A6 – Abdeckung des Zubehörs **D, F**
- A7 – Auswertertaste **D, F8**

B – Schlagbesen

- B1 – Schlagbesen aus Edelstahl
- B2 – Schlagbesen aus Kunststoff

D – Mixstab

C – Knethaken

E – Mixbecher 500 / 800 ml

F – Lebensmittelzerkleinerer (300 ml)

- F1 – Mittelwelle
- F5 – Sicherung

F2 – Sichelmesser
 F3 – Behälterdeckel
 F4 – Öffnung für Antriebsverbindung

F6 – Dichtung
 F7 – Rutschfeste Unterlage
 F8 – Verbindungsaufsatz
 F9 – Auswerfertaste

G – Schlagbesen

H – Abschließbares Etui

I – Messerschleifer

Typ / Zubehörs	B1	B2	C	D	E	F	G	H	I
ETA0051	√	X	√	X	X	X	X	X	X
ETA1051	√	X	√	√	√ 800 ml	X	X	X	X
ETA2051	X	√	√	√	√ 500 ml	√	√	√	X
ETA3051	X	√	√	X	X	X	√	X	√

HINWEIS: Weitere Aufsätze können als optionales Zubehör hinzugekauft werden.

III. VORBEREITUNG ZUM GEBRAUCH

Entfernen Sie sämtliches Verpackungsmaterial, nehmen den Handmixer sowie das Zubehör heraus. Entfernen Sie vom Gerät alle eventuell anhaftenden Folien, Aufkleber bzw. Papier. Waschen Sie vor dem ersten Gebrauch die Teile, die in Berührung mit Lebensmitteln kommen, mit heißem Wasser und Spülmittel ab und spülen Sie sie anschließend mit reinem Wasser. Stecken den Stecker in eine elektrische Steckdose.

Gebrauch des Schalters und Turbo-Taste (A1)

O – Aus/Ein (wird benötigt beim Schlagen, Rühren, Kneten).

1 bis 4 – Wahl der Geschwindigkeit (wird benötigt beim Schlagen, Rühren, Kneten).

M – Motor arbeitet mit Höchstleistung, solange die Taste **A1** gedrückt ist. (gebrauch Mixen und Rühren).

IV. GEBRAUCH DES ZUBEHÖRS (Abb. 2, 3, 4, 5, 6, 7)

Schlagbesen (B, G)

Gebrauch: zum Schlagen von Eiweiß, Schaum, Cremes, Schlagsahne, Biskuit-/Mürbeteig, Brei u.ä.

Geschwindigkeitsstufe: 1 – 4, Schlagzeit ca. 1 – 5 Minuten.

Wir empfehlen zum Schlagen von Schlagsahne den Mixbecher **E** bzw. ein anderes geeignetes, schmaleres Gefäß zu benutzen.

Einsetzen: Stecken **B / G** Sie die Schlagbesen bis an den Anschlag in die betreffenden Öffnungen **A3** an der unteren Seite des Handmixers. Die Schlagbesen lösen Sie durch Drücken der Auswerfertaste **A2**.

Empfehlung

- Verwenden Sie zum Schlagen von Eiweiß Eier mit Zimmertemperatur.
- Kontrollieren Sie im Fall, dass das Schlagen nicht optimal ist, ob der Schneebesens nicht fettig ist, geben Sie ggf. etwas Zitronensaft oder Salz hinzu.
- Nehmen Sie bei Sahne zum Schlagen und bei Cremes die Abkühlung auf mindestens 6 °C vor.
- Benutzen Sie nie die Schlagbesen zum Rühren von schweren Massen, z.B. Hefeteig.

Knethaken (C)

Gebrauch: Kneten von Teigen, Zubereitung von Aufstrichen, zum Rühren von Kartoffeln, Spinat, u.ä.

Geschwindigkeitsstufe: 1 – 3, Knetzeit ca. 1 – 5 Minuten.

Bei der Zubereitung schwerer Teige empfehlen wir, für ein besseres Durchkneten, zuerst die festen Rohstoffe in die Schüssel zu geben und erst danach die flüssigen Zutaten.

Einsetzen: Stecken Sie die Knethaken bis an den Anschlag in die betreffenden Öffnungen

A3 an der unteren Seite des Handmixers. Die Position der beiden Knethaken ist durch deren Konstruktion bestimmt, dadurch ist ein falsches Einsetzen in die Öffnungen unmöglich. Die Knethaken lösen Sie durch Drücken der Auswerfertaste **A2**.

Beachtung

- Schalten Sie das Gerät erst in dem Moment ein, in dem das Zubehör **B, C, D** oder **G** in dem zu verarbeitenden Rohstoff eingetaucht ist.
- Haken und Schlagbesen können nur aus der Antriebseinheit herausgenommen werden, wenn sich der Schalter **A1** in **0**-Stellung befindet.
- Benötigen Sie eine größere Menge, muss diese in mehrere Portionen aufgeteilt werden. Die Zubereitung ist wiederholt zu kontrollieren. maximalen Inhalts 0,5 kg/die Portion. Bereiten Sie auf keinen Fall mehr als zwei Portionen hintereinander zu.

Mixstab (D)

Gebrauch: Mixen und Rühren aller Arten von Flüssigkeiten, Majonäsen, Diät- und Kindernahrung u.ä., im Mixbecher H bzw. in einem anderen geeigneten Gefäß.

Geschwindigkeitsstufe: 1 – 4, **M**, Mixzeit ca. 30 – 60 Sekunden.

Einsetzen: Öffnen Sie die Abdeckung **A6** nach oben, stecken Sie den Mixstab **D** in die Öffnung an der Antriebseinheit **A** ein (wenn Sie einen hörbaren „Klick“ vernehmen, (die Markierungen 1-2). Bei Entnehmen aus der Antriebseinheit muss zunächst die Taste der Arretierung **A7** gedrückt werden und anschließend muss der Mixer durch Ziehen herausgenommen werden (die Markierungen 3-4).

Empfehlung

- Es ist zweckmäßig festere Substanzen in kleine Stücke zu schneiden. Verarbeiten Sie keine sehr harten Materialien (z.B. Eisstücke u.Ä.). Das Messer wird unnötig frühzeitig stumm.
- Weichen Sie harte Rohstoffe (z.B. Hülsenfrüchte, Sojabohnen u.Ä.) vor der Zubereitung in Wasser ein.
- Füllen Sie bei schaumbildenden Flüssigkeiten (z.B. Milch) nie das Gefäß bis zum „MAX“, damit es nicht zum Überlaufen kommt.
- Schalten Sie, falls Sie nicht mit dem Ergebnis zufrieden sind, das Gerät aus, rühren die Rohstoffe mit einem Spatel durch, entnehmen einen Teil der Rohstoffe bzw. geben etwas Flüssigkeit hinzu.

Sichelmesser (F2) und Zerkleinerer (F)

Gebrauch: Das Messer ist für das Zerkleinern, Mixen, Mischen sämtlicher Arten von Obst, Gemüse, Gemüse und Fleisch bestimmt. Verwenden Sie das Messer nicht zur Verarbeitung von dünnflüssigen Teigen! **Achtung, die Schneiden des Messers sind sehr scharf!**

Geschwindigkeitsstufe: **M**, Zerkleinern ca. 30 – 60 Sekunden (1 Puls = ca. 2 Sekunden).

Aufsetzen und Entziehung

- Decken Sie den Deckel von Mixerantrieb **A6** auf, Stecken Sie die Verbindungsaufsatz **F8** in Öffnung in der Antriebseinheit **A** voll (hörbares Klappen klingt), (Pfeile 1-2). Bei der Entziehung aus der Antriebseinheit müssen Sie zuerst die Aretation-Taste **A7** drücken und ziehen Sie dann den Verbindungsaufsatz heraus (Pfeile 3-4).
- Fassen Sie das Messer **F2** am oberen Kunststoffteil an, nehmen Sie die Schutzabdeckung ab und stecken Sie das Messer auf die Mittelwelle **F1** in den Behälter des Zerkleinerers **F** (Abb. 4). Anschließend füllen Sie die Lebensmittel ein. Verschließen Sie den Behälter mit dem Deckel **F3**, so dass Vorsprünge an der Kante in die Aussparungen im Behälter passen und mit der rechtsdrehenden Bewegung den Deckel sichern. Nach Beendigung der Tätigkeiten entnehmen Sie das Messer in umgekehrter Weise.
- Der Handmixer mit der Verbindungsaufsatz **F8** setzen Sie am Deckel **F3** so auf, dass er im Deckel einrastet (hörbares Klappen klingt). Für Entziehung drücken Sie zugleich die Aretation-Taste **F9** und Handmixer mit der Verbindungsaufsatz entziehen

Empfehlung

- Schneiden Sie größere Lebensmittelstücke im Voraus Lebensmittelstücke in ca. 2x2x2 (cm) große Würfel.
- Falls Sie Hartkäse verarbeiten, arbeiten Sie nur kurz. Bei einer längeren Arbeit könnte sich der Käse erwärmen und aus diesem Grund weich werden und verklumpen. Zerkleinern Sie niemals mit dem Sichelmesser Lebensmittel wie z.B. Kaffeebohnen oder Eisstücke! Damit können Sie einen vorzeitigen Verschleiß des Messers verhindern.

Rohstoffmenge und Bearbeitungszeit, Lebensmittelzerkleinerer (F)

Lebensmittel	Maximale Menge	Verarbeitungszeit	Drehzahlregler
Kräuter	50 g	5 x 2 s	M
Zwiebel / Hart gekochtes Ei	150 g	7 x 2 s	M
Rohes Fleisch	200 g (max.)	8 x 2 s	M
Nüsse / Mandeln	100 g	10 x 2 s	M
Käse	50 – 100 g (max.)	7 x 2 s	M

Messerschleifer (I)

Gebrauch: Der Messerschleifer ist nur für Küchenmesser aus Edelstahl und

rostfreiem Stahl geeignet. Legen Sie die Messerschneide (Teil, der dem Griff am nächsten ist) in die Schleifnut ein, drücken Sie leicht und langsam ziehen Sie den Messer zu sich (Abb. 2) etwa 3 oder 7 Sekunden. Wiederholen Sie diesen Vorgang 3 bis 5 mal und kontrollieren Sie das Ergebnis des Schleifens. Schleifen Sie das Messer nach der Form der Messerklinge, entwickeln Sie keinen übermäßigen Druck und stellen Sie die gleichmäßige Geschwindigkeit des Zugs sicher. Neigen Sie das Messer nicht in Seiten, beim Durchziehen halten Sie es senkrecht in der Schleifnut. Wiederholen Sie es, bis sie die gewünschte Schärfe des Messers erreichen. Nach der Beendigung des Schleifprozesses schalten Sie die Antriebseinheit aus. Waschen Sie das Messer im heißen Wasser mit Zugabe des Spülmittels, spülen Sie mit klarem Wasser und wischen Sie trocken.

Geschwindigkeitsstufe: 3

Aufsetzen und Entziehung

- Stecken Sie den Messerschleifer in die Öffnung an der unteren Seite des Handmixers ein vernehmen, (das Mark 1) und mit dem Drehen gegen den Uhrzeigersinn sichern Sie ihn in der Lage ab (das Mark 2), hörbares Einrasten.
- Bei Entnehmen aus der Antriebseinheit muss zunächst die Taste der Arretierung gedrückt (das Mark 3) werden und anschließend muss der Messerschleifer durch Ziehen herausgenommen werden.

Beachtung

- Bei Typen der Messer und der Hackbeile (siehe Abb. 7B) schleifen Sie die Schneide nicht bis zu Ende der Klinge d.h. zum Griff!
- Verwenden Sie für Klingen keine Schleifpasten, Schmiermittel, Öle, bzw. Wasser!
- Vor dem Schärfen kontrollieren Sie, ob das Messer sauber und trocken ist.
- Ändern Sie nicht die Richtung des Ziehens des Messers, wenn sich das Messer in der Schleifnut befindet.
- Zum Schärfen von sehr stumpfen Messern oder Messern mit beschädigten Schneiden ist ein stärkeres Schleifen nötig, deshalb empfehlen wir, das Schleifen einem Fachmann anzuvertrauen, bzw. einen Schleifer mit der Korundscheibe zu verwenden.
- Achten Sie darauf, dass die Schneidefläche der Messer nicht in Kontakt mit harten Gegenständen kommt, die sie stumpf machen und ihre Wirksamkeit senken.

V. WARTUNG

Schalten Sie das Gerät vor jeder Reinigung und Pflege aus und trennen Sie es durch Herausziehen des Steckers vom Stromnetz! Verwenden Sie keine groben und aggressiven Reinigungsmittel! Nehmen Sie für die Reinigung der Antriebseinheit **A**, Verbindungsaufsatz **F8**, Behälterdeckel **F3** und Messerschleifer **I** einen weichen, feuchten Lappen unter Zugabe eines Spülmittels. Achten Sie darauf, dass kein Wasser in die Innenbereiche gelangt. Waschen Sie das andere Zubehör sofort nach dem Gebrauch mit heißem Wasser unter Zugabe eines Spülmittels ab, spülen es mit klarem Wasser ab und wischen Sie es dann trocken (Sie können es auch in den Geschirrspülautomaten geben – nicht jedoch den Mixstab **D**). Das Gewindeendstück des Mixstabs **G** darf beim Reinigen nicht eingetaucht werden (Abb. 3). Arbeiten Sie beim Reinigen des Mixstabs sehr vorsichtig, das Messer ist scharf! Achten Sie darauf, dass die Schneidkanten des Mixstabs nicht in Berührung mit harten Gegenständen kommen, die sie abstumpfen und somit deren Wirksamkeit herabsetzen. Keramische Rollen sind wartungsfrei. Wenn Sie den Staub entfernen wollen, der innerhalb des Messerschleifers geblieben ist, klopfen sie ihn aus. Manche Lebensmittel können das Zubehör verfärben. Das hat jedoch auf die Funktionsfähigkeit des Geräts keinen Einfluss und ist kein Grund für eine Reklamation. Diese Verfärbung verschwindet üblicherweise nach einer gewissen Zeit von selbst. Trocknen Sie die Kunststoffteile nie über einer Wärmequelle (z.B. einem Ofen, Herd, Radiator).

Aufbewahrung des Geräts und Zubehörs

Eine Hülle H ist zur Aufbewahrung von sauberem Zubehör bestimmt. Bewahren Sie den Handmixer an einem trockenen, staubfreien Ort außerhalb der Reichweite von Kindern usw. auf.

VI. UMWELTSCHUTZ



Wenn das Gerät dauerhaft außer Betrieb gesetzt werden soll, wird empfohlen, nach der Trennung vom Stromnetz die Anschlussleitung von der Basisstation zu trennen und abzuschneiden. Das Gerät wird dadurch unbrauchbar gemacht. Um das Gerät ordnungsgemäß zu entsorgen, bringen Sie es in eine kommunale Sammelstelle. Die korrekte Entsorgung dieses Gerätes wird dazu beitragen, wertvolle Naturressourcen zu sparen und mögliche negative Auswirkungen auf die Umwelt und die menschliche Gesundheit zu vermeiden, die sonst durch unsachgemäße Entsorgung verursacht werden könnten. Für weitere Informationen wenden Sie sich bitte an Ihre örtlichen Behörden oder an die nächste Sammelstelle.

VII. TECHNISCHE DATEN

Spannung (V)	angegeben auf dem Typenschild des Gerätes	
Leistungsaufnahme (W)	angegeben auf dem Typenschild des Gerätes	
Volumen des Mixbehälters (ml)	500 / 800	
Lebens mittel- zerkleinerer (ml)	300	
Gewicht (kg)	0,92	
Gerät der Schutzklasse	II.	
Drehzahl beim Schleifens (max.)	700 ot. / min.	
Abmessungen (ca. LängexTiefexHöhe) (mm)	150 x 80 x 190	
Leistungsaufnahme wenn ausgeschaltet	< 0,50 W	
Grad der Schalleistung	81 dB(A) re 1pW	

Jeder Austausch von Teilen, der Eingriffe in die Elektroteile des Gerätes mit sich bringt, muss von einer Fachwerkstatt durchgeführt werden! Ein Verstoß gegen diese Anweisungen des Herstellers zieht den Verlust der Garantie nach sich! Änderungen im Sinne des technischen Fortschrittes behalten wir uns vor.

WARnzeichen und Symbole, die auf Gerät, Verpackungen oder in der Bedienungsanleitung verwendet werden:

HOUSEHOLD USE ONLY – Nur für den Hausgebrauch bestimmt. DO NOT COVER - Nicht abdecken. DO NOT IMMERSE IN WATER OR OTHER LIQUIDS – Nicht ins Wasser oder andere Flüssigkeiten tauchen.



TO AVOID DANGER OF SUFFOCATION, KEEP THIS PLASTIC BAG AWAY FROM BABIES AND CHILDREN. DO NOT USE THIS BAG IN CRIBS, BEDS, CARRIAGES OR PLAYPENS. THIS BAG IS NOT A TOY. Erstickungsgefahr. Verwenden Sie diesen Beutel nicht

in Wiegen, Kinderwagen, oder Laufgittern. Legen Sie den PE-Beutel außerhalb der Reichweite von Kindern ab. Der Beutel ist kein Spielzeug.



VORSICHT

Hersteller/Inverkehrbringer: **ETA a.s., Křižíkova 148/34, Karlín, 18600 Praha 8 CZECH REPUBLIK**

Service: **Omega electric GmbH, Servicezentrale, Industriering 2, D- 04626 Schmölln.**

Bei Fragen zu Reparaturen und Bestellung von Ersatzteilen und wenden Sie sich bitte ebenfalls an unsere deutsche Servicezentrale:

Tel.: 034491/58860, Fax: 034491/5886189, Email: info@eta-hausgeraete.de

ZÁRUČNÍ PODMÍNKY

Na výrobek uvedený v tomto záručním listu je poskytována záruka po dobu dvacet čtyř měsíců od data prodeje spotřebiteli.

Záruka se vztahuje na poruchy a závady, které v průběhu záruční doby vznikly chybou výroby nebo vadou použitých materiálů.

Výrobek je možno reklamovat u prodejce, který výrobek prodal spotřebiteli nebo v autorizovaném servisu.

Při reklamaci je nutné předložit: reklamovaný výrobek, originální nákupní doklad, ve kterém je zřetelně uveden typ výrobku a jeho datum prodeje spotřebiteli, případně tento řádně vyplněný záruční list. Záruka platí pouze tehdy, je-li výrobek používán podle návodu k obsluze a připojen na správné síťové napětí.

Spotřebitel ztrácí nárok na záruční opravu nebo bezplatný servis v případě:

- zásahu do přístroje neoprávněnou osobou.
- nesprávné nebo neodborné montáže výrobku.
- poškození přístroje vlivem živelné pohromy.
- používání výrobku pro jiné účely, než je obvyklé.
- používání výrobku k profesionální či jiné výdělečné činnosti.
- používání výrobku s jiným než doporučeným příslušenstvím.
- nesprávné údržby výrobku.
- nepravidelného čištění výrobků zejména v případě, kdy je závada způsobena zbytky potravin, vlasů, domovního prachu nebo jiných nečistot.
- vystavení výrobku nepříznivému vnějšímu vlivu, zejména vniknutím cizích předmětů nebo tekutin (včetně elektrolytu z baterií) dovnitř.
- mechanického poškození výrobku způsobeného nesprávným používáním výrobku nebo jeho pádem.

Pokud zboží při uplatňování vady ze strany spotřebitele bude zasíláno poštou nebo přepravní službou, musí být zabaleno v obalu vhodném pro přepravu tak, aby se zabránilo poškození výrobku přepravou.

Aktuální seznam servisních středisek naleznete na: **www.eta.cz**

Případné další dotazy zasílejte na **info@eta.cz**, nebo volejte +420 545 120 545.

Veškeré náležitosti uvedené v tomto záručním listu platí pouze pro výrobky nakoupené a reklamované na území České Republiky.

Typ výrobku:

Datum prodeje:

Výrobní číslo:

Razítko a podpis prodávajícího:

ZÁRUČNÉ PODMIENKY

Na výrobok uvedený v tomto záručnom liste je poskytovaná záruka na dobu dvadsaťštyri mesiacov od dátumu prevzatia tovaru spotrebiteľom. Ak má výrobok uviesť do prevádzky iný podnikateľ než predávajúci, začne záručná doba plynúť až odo dňa uvedenia výrobku do prevádzky, pokiaľ kupujúci objednal uvedenie do prevádzky najneskôr do troch týždňov od prevzatia veci a riadne a včas poskytol na vykonanie služby potrebnú súčinnosť. Záruka sa vzťahuje na vady, ktoré v priebehu záručnej doby vznikli chybou výroby alebo chybou použitých materiálov.

Výrobok je možné reklamovať v ktorejkoľvek prevádzkarni predávajúceho ktorý výrobok predal spotrebiteľovi, v ktorej je prijatie reklamácie v zmysle zákona možné, alebo osoby oprávnenej výrobcom výrobku na vykonávanie záručných opráv.

Pri reklamácií je nutné predložiť: reklamovaný výrobok, originál nákupného dokladu, v ktorom je zreteľne uvedený typ výrobku a jeho dátum predaja spotrebiteľovi prípadne tento riadne vyplnený záručný list.

Výrobok je treba používať podľa návodu na obsluhu a musí byť pripojený na správne sieťové napätie.

Pokiaľ výrobok pri uplatňovaní poruchy zo strany spotrebiteľa bude zasielaný poštou alebo prepravnou službou, musí byť zabalený v obale vhodnom pre prepravu tak, aby sa zabránilo poškodeniu výrobku prepravou.

Aktuálny zoznam servisných stredísk nájdete na: **www.eta.sk**

Prípadné ďalšie dotazy zasielajte na **info@eta.cz** alebo volajte +420 545 120 545.

Všetky náležitosti uvedené v tomto záručnom liste platia len pre výrobky nakúpené a reklamované na území Slovenskej Republiky.

Typ prístroja:

Dátum predaja:

Výrobné číslo:

Pečiatka a podpis predajca:

KARTA GWARANCYJNA**WARUNKI GWARANCJI**

- 1) Niniejsza gwarancja dotyczy produktów produkowanych pod marką **ETA**, zakupionych w sklepach na terytorium Rzeczypospolitej Polskiej.
- 2) Okres gwarancji wynosi 24 miesiące od daty zakupu produktu.
- 3) Naprawy gwarancyjne odbywają się na koszt Gwaranta we wskazanym przez Gwaranta Autoryzowanym Zakładzie Serwisowym.
- 4) Gwarancją objęte są wady produktu spowodowane wadliwymi częściami i/lub defektami produkcyjnymi.
- 5) Gwarancja obowiązuje pod warunkiem dostarczenia do Autoryzowanego Zakładu Serwisowego urządzenia w kompletnym opakowaniu albo w opakowaniu gwarantującym bezpieczny transport wraz z kompletem akcesoriów oraz z poprawnie i czytelnie wypełnioną kartą gwarancyjną i dowodem zakupu (paragon, faktura VAT, etc.).
- 6) Autoryzowany Zakład Serwisowy może odmówić naprawy gwarancyjnej jeśli Karta Gwarancyjna nosić będzie widoczne ślady przeróbek, jeżeli numery produktów okażą się inne niż wpisane w karcie gwarancyjnej a także jeśli numer dokumentu zakupu oraz data zakupu na dokumencie różnią się z danymi na Karcie Gwarancyjnej.
- 7) Usterki ujawnione w okresie gwarancji będą usunięte przez Autoryzowany Zakład Serwisowy w terminie 14 dni roboczych od daty przyjęcia produktu do naprawy przez zakład serwisowy, termin ten może być przedłużony do 21 dni roboczych w przypadku konieczności sprowadzenia części zamiennych z zagranicy.
- 8) Gwarancją nie są objęte:
 - wadliwe działanie lub uszkodzenie spowodowane niewłaściwym użytkowaniem (np. znaczące zabrudzenie urządzenia, zarówno wewnątrz jak i na zewnątrz, zalanie płynami itp.) lub użytkowanie niezgodne z instrukcją obsługi i przepisami bezpieczeństwa
 - zużycie towaru przekraczające zakres zwykłego użytkowania przez indywidualnego odbiorcę końcowego (zwłaszcza jeżeli był wykorzystywany do profesjonalnej lub innej czynności zarobkowej)
 - uszkodzenia spowodowane czynnikami zewnętrznymi (w tym: wyładowaniami atmosferycznymi, przepięciami sieci elektrycznej, środkami chemicznymi, czynnikami termicznymi) i działaniem osób trzecich
 - uszkodzenia powstałe w wyniku podłączenia urządzenia do niewłaściwej instalacji współpracującej z produktem
 - uszkodzenia powstałe w wyniku zalania wodą, użycia nieodpowiednich baterii (np. ładowanych powtórnie baterii nie będących akumulatorami)
 - produkty nie posiadające wypełnionej przez Sprzedawcę Karty Gwarancyjnej
 - produkty z naruszoną plombą gwarancyjną lub wyraźnymi oznakami ingerencji przez osoby trzecie (nie będące Autoryzowanym Zakładem Serwisowym lub nie działające w jego imieniu i nie będące przez niego upoważnionymi)
 - kable przyłączeniowe, piloty zdalnego sterowania, słuchawki, baterie
 - uszkodzenia powstałe wskutek niewłaściwej konserwacji urządzenia
 - uszkodzenia powstałe w wyniku zdarzeń losowych (np. powódź, pożar, klęski żywiołowe, wojna, zamieszki, inne nieprzewidziane okoliczności)
 - czynności związane ze zwykłą eksploatacją urządzenia (np. wymiana baterii)
 - zapisane na urządzeniu dane w formie elektronicznej (w szczególności Gwarant zastrzega sobie prawo do sformatowania nośników danych zawartych w urządzeniu, co może skutkować utratą danych na nich zapisanych)
 - **uszkodzenia (powodujące np. brak odpowiedzi urządzenia lub jego nie włączanie się) powstałe wskutek wgrania nieautoryzowanego oprogramowania.**
- 9) Jeżeli Autoryzowany Zakład Serwisowy stwierdzi, iż przyczyną awarii urządzenia są przypadki wymienione w pkt. 8 lub nie stwierdzi żadnego uszkodzenia, koszty serwisu oraz całkowite koszty transportu urządzenia pokrywa nabywca.

- 10) W wypadku wystąpienia wypadków wymienionych w pkt. 8 Autoryzowany Zakład Serwisowy wyceni naprawę urządzenia i na życzenie klienta może dokonać naprawy odpłatnej. Uszkodzenia urządzenia powstałe w wyniku wypadków opisanych w pkt. 8 powodują utratę gwarancji.
- 11) Wszelkie wadliwe produkty lub ich części, które zostały w ramach naprawy gwarancyjnej wymienione na nowe, stają się własnością Gwaranta.
- 12) W wypadku gdy naprawa urządzenia jest niemożliwa lub spowodowałaby przekroczenie terminów określonych w pkt. 7 a także kiedy naprawa wiązałaby się z poniesieniem przez Gwaranta kosztów niewspółmiernych do wartości urządzenia Gwarant może wymienić Klientowi urządzenie na nowe o takich samych lub wyższych parametrach. W razie niedostarczenia urządzenia w komplecie Gwarant może wymienić jedynie zwrócone części urządzenia lub dokonać zwrotu zapłaconej ceny jednak wówczas jest upoważniony do odjęcia kosztu części zużytych lub nie dostarczonych przez użytkownika (np. baterii, słuchawek, zasilacza) wraz z reklamowanym urządzeniem.
- 13) Okres gwarancji przedłuża się o czas przebywania urządzenia w Autoryzowanym Zakładzie Serwisowym.
- 14) W wypadku utraty karty gwarancyjnej nie wydaje się jej duplikatu.
- 15) Producent może uchylić się od dotrzymania terminowości usługi gwarancyjnej gdy zaistnieją zakłócenia w działalności firmy spowodowane nieprzewidywalnymi okolicznościami (tj. niepokoje społeczne, klęski żywiołowe, ograniczenia importowe itp).
- 16) Gwarancja nie wyklucza, nie ogranicza ani nie zawiesza praw konsumenta wynikających z niezgodności towaru z umową sprzedaży.
- 17) W sprawach nieuregulowanych niniejszymi warunkami mają zastosowanie przepisy Kodeksu Cywilnego.

Uszkodzenie wyposażenia nie jest automatycznie powodem dla bezpłatnej wymiany kompletnego urządzenia. Jeżeli reklamujesz słuchawki, pilota, kable przyłączeniowe lub inne akcesoria NIE PRZYSYŁAJ całego urządzenia. Skontaktuj się ze sprzedawcą lub producentem w celu uzgodnienia sposobu przeprowadzenia procedury reklamacyjnej bez konieczności przesyłania całego kompletu do serwisu.

Kontakt w sprawach serwisowych: Digison Polska Sp. z o.o., Tel. (071) 3577027, Fax. (071) 7234552, internet: <http://www.digison.pl/sonline/>, e-mail: serwis@digison.pl

Nazwa:	Pieczęć i podpis sprzedawcy:
Data sprzedaży:	
Numer serii:	
1. Data Przyjęcia/Nr Naprawy/ Pieczęć i Podpis Serwisanta:	2. Data Przyjęcia/Nr Naprawy/ Pieczęć i Podpis Serwisanta:
3. Data Przyjęcia/Nr Naprawy/ Pieczęć i Podpis Serwisanta:	4. Data Przyjęcia/Nr Naprawy/ Pieczęć i Podpis Serwisanta:

eta

© DATE 24/7/2017

e.č.33/2017