

EXQUISIT

Gefrierschrank
GS5111-330F weiss

Gebrauchsanweisung

Einleitung

Vor Inbetriebnahme des Gerätes unbedingt die Gebrauchsanweisung aufmerksam durchlesen. Die Gebrauchsanweisung enthält wichtige Sicherheitshinweise für den Betrieb und den Unterhalt des Gerätes. Korrektes Bedienen trägt wesentlich zur effizienten Energienutzung bei und minimiert den Energieverbrauch im Betrieb.

Eine unsachgemäße Verwendung des Gerätes kann gefährlich sein, insbesondere für Kinder.

Die Gebrauchsanweisung zum späteren Nachschlagen aufbewahren und an eventuelle Nachbesitzer weitergeben.

Der Hersteller arbeitet ständig an der Weiterentwicklung aller Typen und Modelle.

Deshalb behalten wir uns Änderungen in Form, Ausstattung und Technik vor.

CE-Konformität

Dieses Gerät entspricht zum Zeitpunkt seiner Markteinführung den Anforderungen, die in den Richtlinien des Rates zur Angleichung der Rechtsvorschriften der Mitgliedsstaaten über die elektromagnetische Verträglichkeit RL 2014/30/EU und über die Verwendung elektrischer Betriebsmittel innerhalb bestimmter Spannungsgrenzen RL 2014/35/EU festgelegt sind.

Dieses Gerät ist mit dem CE Zeichen gekennzeichnet und verfügt über eine Konformitätserklärung zur Einsichtnahme durch die zuständigen Marktüberwachungsbehörden.

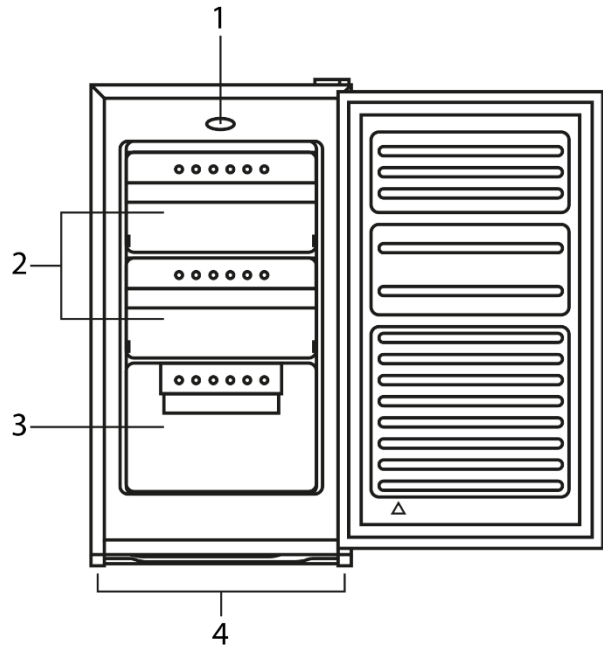
Gerät kennenlernen

Lieferumfang

- 1x Gerät
- 1x Gefrierschubladen
- 2x Gefrierfachklappe
- 1x Gebrauchsanweisung

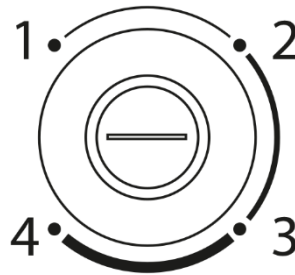
Bezeichnung

- 1) Temperaturregler
- 2) Gefrierfachklappen
- 3) Gefrierschublade
- 4) Verstellbare FüÙe



Temperaturregler

Stufe 1-4



Inhaltsverzeichnis

1	Zu Ihrer Sicherheit	5
1.1	Bestimmungsgemäße Verwendung.....	5
1.2	Fehlgebrauch	6
1.3	Sicherheit zu bestimmten Personengruppen	6
1.4	Restgefahren.....	7
1.5	Gefahren durch Kältemittel	7
2	Aufstellen und Anschließen	8
2.1	Türanschlag wechseln / Türgriff montieren.....	8
2.2	Gerät aufstellen	9
2.3	Nivellieren	10
3	Inbetriebnahme	10
3.1	Gerät ein-/ausschalten	10
3.2	Lebensmittel richtig lagern.....	11
3.3	Übersicht Lagerempfehlungen Gefrierraum (herkömmliches Gefrieren).....	13
3.4	Eiswürfel herstellen	13
3.5	Energie sparen	14
4	Wartung und Pflege	14
4.1	Gerät reinigen	15
4.2	Gerätetürdichtung reinigen / wechseln	15
4.3	Abtauen	16
4.4	Gerät außer Betrieb nehmen	16
5	Betriebsgeräusche / Fehler beheben	16
6	Ersatzteile / Kundenservice.....	17
7	Entsorgung	18
8	Garantiebedingungen	19

1 Zu Ihrer Sicherheit

Für eine sichere und sachgerechte Anwendung die Gebrauchsanweisung und weitere produktbegleitende Unterlagen sorgfältig lesen und für spätere Verwendung aufbewahren. Alle Sicherheitshinweise in dieser Gebrauchsanweisung sind mit einem Warnsymbol versehen. Sie weisen frühzeitig auf mögliche Gefahren hin. Diese Informationen unbedingt lesen und befolgen.

Erklärung der Sicherheitshinweise

GEFAHR

Bezeichnet eine gefährliche Situation, welche bei Nichtbeachtung zum Tod oder zu schwerwiegenden Verletzungen führt!

WARNUNG

Bezeichnet eine gefährliche Situation, welche bei Nichtbeachtung zum Tod oder zu schwerwiegenden Verletzungen führen kann!

VORSICHT

Bezeichnet eine gefährliche Situation, welche bei Nichtbeachtung zu leichten oder mäßigen Verletzungen führen kann!

ACHTUNG

Bezeichnet eine Situation, welche bei Nichtbeachtung zu Sachschäden führt.

 **STROMSCHLAGGEFAHR!**

 **VERBRÜHUNGSGEFAHR!**

 **BRANDGEFAHR!**



- Informationen und Hinweise, die zu beachten sind.
- Markiert eine Aufzählung
- ✓ Markiert Prüfungsschritte der Reihe nach
- 1. Markiert Arbeitsschritte der Reihe nach
- Beschreibt die Reaktion des Gerätes auf den Arbeitsschritt

1.1 Bestimmungsgemäße Verwendung

Gerät ist für die Verwendung im privaten Gebrauch/Haushalt bestimmt. Es eignet sich zum Gefrieren von Lebensmitteln.

- Gerät nicht für andere Zwecke als zum Gefrieren von Lebensmitteln benutzen. Der Hersteller übernimmt keine Haftung für eventuelle Schäden.
- Umbauten oder Veränderungen am Gerät sind aus Sicherheitsgründen nicht zulässig.
- Gerät ist nicht zum Einbauen geeignet!
- Geräte mit einem mechanischen Temperaturregler sind für die Nutzung bis zu einer Höhe von maximal 2000 Metern über den Meeresspiegel bestimmt.

Jedwede Verwendung, die außerhalb dieser Anwendungsbereiche liegt, ist nicht bestimmungsgemäß und gilt somit als Fehlgebrauch.

1.2 Fehlgebrauch

Folgende Tätigkeiten gelten als Fehlgebrauch und sind somit untersagt:

- Keine explosiven Stoffe oder Sprühdosen mit brennbaren Treibmitteln, wie z.B. Butan, Propan, Pentan usw. im Gerät lagern.
- Keine kohlenstoffhaltigen, schäumenden Getränke im Gefrierfach lagern.
- Keine Plastikflaschen im Gefrierfach lagern.
- Keine Lebensmittel in die Gefrierfächer pressen.
- Keine elektrischen Geräte innerhalb des Lebensmittel-Lagerraumes betreiben, die nicht vom Hersteller freigegeben sind.
- Für die gewerbliche Nutzung ist das Gerät nicht geeignet.
- Gerät nicht im Freien aufstellen.
- Gerät nicht mit Mehrfachsteckdosen am Stromnetz anschließen.
- Netzkabel nicht auf Spannung verlegen.
- Netzkabel nicht knicken.
- Gerät so aufstellen, das Netzzugänglich ist.
- Den Netzstecker nicht am Netzkabel aus der Steckdose ziehen.

1.3 Sicherheit zu bestimmten Personengruppen

Das Gerät dürfen Kinder ab 8 Jahren sowie Personen, deren physische, sensorische oder mentale Fähigkeiten beeinträchtigt sind, oder die einen Mangel an Erfahrung und/oder Wissen vorweisen, bedienen. Jedoch muss man sie dabei beaufsichtigen oder bezüglich des sicheren Gebrauchs des Geräts unterweisen und sie müssen die möglichen Gefahren verstehen.

Reinigung und Wartung des Geräts dürfen Kinder nur unter Beaufsichtigung eines Erwachsenen durchführen.

Kinder beaufsichtigen, um sicherzustellen, dass sie nicht mit dem Gerät spielen.

GEFAHR

STRANGULATIONSGEFAHR DURCH NETZKABEL!

Kinder unter 8 Jahren vom Netzkabel des Geräts fernhalten.

GEFAHR

ERSTICKUNGSGEFAHR DURCH VERPACKUNGSMATERIALIEN!

Kinder von den Verpackungsmaterialien fernhalten.

GEFAHR

ERSTICKUNGSGEFAHR DURCH ALTGERÄT!

Spielende Kinder können sich im Gerät einsperren oder in andere lebensgefährliche Situationen geraten.

- Vorhandene Schnapp- und Riegelschlösser entfernen oder zerstören.
- Kinder nicht mit dem Gerät spielen lassen.
- Kinder in der Nähe des Altgeräts immer beaufsichtigen.

1.4 Restgefahren

GEFAHR

STROMSCHLAGGEFAHR!

- Den Netzstecker am Netzkabel beim Einstecken und Herausziehen nie mit feuchten oder nassen Händen anfassen.
- Das Gerät nur nach Angaben der Gebrauchsanweisung montieren und anschließen.
- Im Notfall sofort den aus der Steckdose ziehen.
- Vor jedem Reinigungs- oder Wartungseingriff den Netzstecker aus der Steckdose ziehen.
- Ein beschädigtes Netzkabel unverzüglich durch unseren Kundendienst ersetzen lassen.
- Sind Netzkabel oder Netzstecker beschädigt, Gerät nicht mehr benutzen.
- Außer den in dieser Gebrauchsanweisung beschriebenen Reinigungs- und Wartungsarbeiten keine Eingriffe am Gerät vornehmen.

WARNUNG

BRANDGEFAHR!

Bei unzureichender Luftzirkulation kann sich ein Wärmestau bilden, wodurch ein Brand entstehen kann.

- Vorgeschriebene Abstände für die Geräterückwand, -seite und -oberkante unbedingt einhalten (s. Absatz Mindestabstände).
- Kompressor und Verflüssiger (modellabhängig) frei von Staub und Gegenständen halten.

1.5 Gefahren durch Kältemittel

WARNUNG

GESUNDHEITSGEFAHR!

Ist der Kältekreislauf beschädigt, tritt das Kältemittel Isobutan R600a aus. Das Kältemittel ist bei Kontakt mit den Augen und beim Einatmen gesundheitsschädlich.

WARNUNG

ENTZÜNDLICHES GAS!

EXPLOSIONS- UND BRANDGEFAHR!

Im Kältemittel-Kreislauf des Gerätes befindet sich das Kältemittel Isobutan (R600a), ein Naturgas mit hoher Umweltverträglichkeit, das brennbar ist.

- Eingriffe in das Kältesystem sind nur autorisierten Fachkräften erlaubt.
- Kältekreislauf nicht beschädigen, z.B. durch Aufstechen der Kältemittelkanäle mit scharfen Gegenständen, Abknicken von Rohrleitungen.
- Beim Transportieren, Aufstellen, Warten und Entsorgen des Gerätes keine Teile des Kältekreislaufes beschädigen.
- Damit im Falle eines Lecks im Kältemittel-Kreislauf kein zündfähiges Gas-Luft-Gemisch entstehen kann, muss der Aufstellraum laut Norm EN 378 eine Mindestgröße von 1 m³ je 8 g Kältemittel haben. Die Menge an Kältemittel im Gefriergerät steht auf dem Typenschild.

Vorgehen bei beschädigtem Kältekreislauf:

- ✓ Offenes Feuer und Zündquellen unbedingt vermeiden.
- ✓ Den Raum, in dem das Gerät steht, gut durchlüften.
- ✓ Den Kundendienst kontaktieren.

2 Aufstellen und Anschließen

Vor dem Aufstellen und Anschließen des Geräts sicherstellen, dass

- das Gerät vom Stromnetz getrennt ist (s. Kapitel Restgefahren)
- die Aufstellbedingungen erfüllt sind (s. Kapitel Mindestabstände).

Gerät auspacken

Die Verpackung muss unbeschädigt sein. Das Gerät auf Transportschäden überprüfen. Ein beschädigtes Gerät auf keinen Fall anschließen. Im Schadensfall an den Lieferanten wenden.

VORSICHT

VERLETZUNGSGEFAHR UND SACHSCHADEN!

- Transport immer mit einer zweiten Person durchführen.
- Verpackungsmaterial nicht mit einem scharfen Gegenstand, z.B. Teppichmesser durchtrennen.

Transportschutz entfernen

Das Gerät sowie Teile der Innenausstattung sind für den Transport geschützt.

- ✓ Alle Klebestreifen auf der rechten und linken Seite entfernen.
- ✓ Alle Klebebänder und Verpackungsteile aus dem Innenraum des Gerätes entfernen.
- ✓ Kleberückstände mit Laugenwasser entfernen.

Auf dem Gerät können sich Sticker mit Warnhinweise befinden. Diese unbedingt beachten und nicht vom Gerät entfernen.

2.1 Türanschlag wechseln / Türgriff montieren

Das Gerät bietet die Möglichkeit den Türanschlag von links nach oder umgekehrt zu versetzen.

ACHTUNG

SACHSCHADEN!

Gerät bei Türmontage nicht mehr als 45° kippen, um das Kühlsystem nicht zu beschädigen.

Für den Türanschlagwechsel benötigte Werkzeuge:

Bezeichnung	Werkzeug
Kreuzschlitz-Schraubendreher	
Schraubendreher, flach	
Rollgabelschlüssel (Engländer)	

Türanschlag wechseln

Schrittfolge	Bild
<ol style="list-style-type: none"> 1. Innenausstattung des Gerätes herausnehmen (z.B. Schubladen, Ablagen) und sicher zur Seite legen. 2. Die Abdeckkappe des oberen Scharniers lösen und das Scharnier abschrauben. 3. Gerätetür vorsichtig anheben und zur Seite legen. 4. Die beiden verstellbaren Füße lösen 5. Das untere Scharnier abschrauben und auf der linken Seite festschrauben. 6. Die Gerätetür vorsichtig heben und auf den Stift des unteren Scharniers setzen. 7. Gerätetür schließen. 8. Den Stift des oberen Scharniers auf die dafür vorgesehene Vorrichtung der Gerätetür stecken. 9. Das obere Scharnier mit den Schrauben fixieren. 10. Die Abdeckkappe auf das obere Scharnier stecken. 	
<ol style="list-style-type: none"> 11. Gerätetür horizontal und vertikal ausrichten. 12. Darauf achten, dass die Dichtungen gut schließen. Bei Bedarf die Scharniere nachjustieren. 13. Für den waagerechten Stand das Gerät mit den Vorderfüßen justieren. 	

2.2 Gerät aufstellen

Das Gerät

- entsprechend den vorgeschriebenen Mindestabständen aufstellen.
- in einem gut belüfteten und trockenen Raum aufstellen, dessen Umgebungstemperatur der Klimaklasse entspricht, für die das Gerät ausgelegt ist.

ACHTUNG

SACHSCHADEN!

Das Gerät nach dem Transport für 12 Stunden stehen lassen, damit sich das Kältemittel im Kompressor sammeln kann. Das Nichtbeachten könnte den Kompressor beschädigen und damit zum Ausfall des Gerätes führen. Der Garantieanspruch erlischt in diesem Fall.

Die Klimaklasse ist auf dem Typenschild (im Innenraum oder auf der Rückseite des Gerätes) und dem Produktdatenblatt ersichtlich. Die Umgebungstemperatur wirkt sich auf den Stromverbrauch und die einwandfreie Funktion des Gerätes aus.

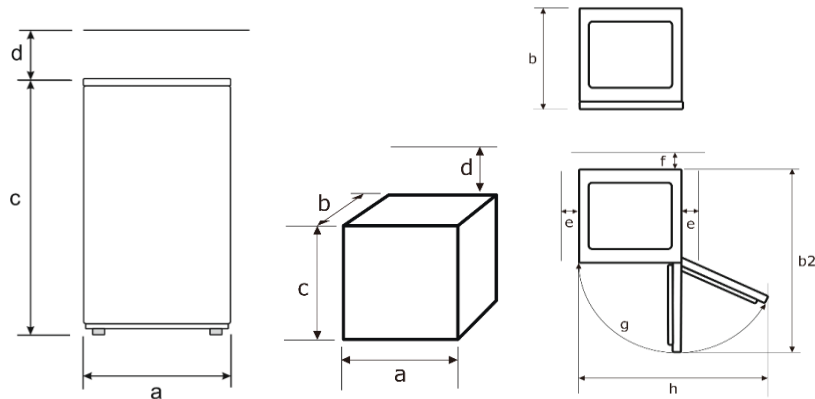
KLIMAKLASSE	TEMPERATURBEREICH
(SN) erweiterte gemäßigte Zone	+10 °C bis +32 °C
(N) gemäßigte Zone	+16 °C bis +32 °C
(ST) subtropische Zone	+16 °C bis +38 °C
(T) tropische Zone	+16 °C bis +43 °C

Mindestabstände für Be- und Entlüftung

Die Luftzirkulation an der Geräterückwand, -seite und -oberkante beeinflusst den Energieverbrauch und die Gefrierleistung (je nach Modell). Unbedingt die Mindestabstände für die Belüftung des Gerätes einhalten, die in der nachfolgenden Zeichnung aufgeführt sind. Bei Nichteinhalten der Mindestabstände kann die gestaute Luft nicht ableiten und der Kompressor ist durchgehend in Betrieb, was die Lebensdauer des Gerätes verkürzt.

Gerätemaße in mm und Grad

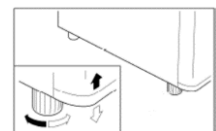
a	b	b2	c	d	e	f	g	h
453	455	870	825	100	50	30	50	90°



- Nichtbeachten der Mindestabstände erhöht den Stromverbrauch.
- Wenn die gestaute Wärme ums Gerät nicht ableiten kann, ist die Funktion des Gerätes beeinträchtigt.
- Zur Erreichung der angegebenen Energieklasse die oben genannten Abstände einhalten.

2.3 Nivellieren

Bei geringfügig unebener Auflagefläche das Gerät mit den vorderen Füßen ausgleichen.



3 Inbetriebnahme

Das Gerät sowie die Teile der Innenausstattung vor Inbetriebnahme gründlich reinigen (s. Kapitel „Wartung und Pflege“).

- Die Temperaturstufe je nach Umgebungstemperatur (Aufstellort), bei Änderung der Bestückung oder bei häufigem Öffnen der Gerädetür / des Gerätedeckels anpassen.
- Bei sehr hohen sommerlichen Temperaturen den Temperaturregler auf eine höhere Stufe stellen, um die gewünschte Kühltemperatur zu halten.
- Für den optimalen Energieverbrauch die Schubladen, im Gerät so belassen wie abgebildet (s. Absatz 3.2 Lebensmittel richtig lagern).

3.1 Gerät ein-/ausschalten

1. Zum Einschalten das Gerät am Strom anschließen.
2. Den Temperaturregler auf die gewünschte Gefrierstufe drehen.

ACHTUNG

SACHSCHADEN!

Das Gerät nicht unmittelbar nach einem Stromunterbruch einschalten.

Temperatur einstellen

Die Temperatur hängt von bestimmten Faktoren ab, wie z. B. Aufstellungsort, Umgebungstemperatur, Häufigkeit des Türöffnens (Öffnens des Gerätedeckels) oder Bestückung des Gerätes.

1. Die Innentemperatur des Gerätes mit dem Drehknopf regeln.
2. Bei Erstbetrieb den Temperaturregler auf die höchste Stufe (MAX /4) stellen.
→ Nach ca. 6 Stunden hat das Gerät seine normale Betriebstemperatur erreicht und ist einsatzfähig.
3. Den Temperaturregler auf eine mittlere Stufe zurückstellen.

3.2 Lebensmittel richtig lagern

Der Gefrierraum eignet sich für die Langzeitlagerung von Tiefkühlware und zum Einfrieren von frischen Lebensmitteln.

WARNUNG

GESUNDHEITSGEFAHR!

Ist das Gerät abgeschaltet oder ist der Strom ausgefallen, sind die Lebensmittel nicht ausreichend gekühlt. Eingelagerte Lebensmittel können an- oder auftauen und verderben. Bei Verzehr der an- oder aufgetauten Lebensmittel besteht die Gefahr einer Lebensmittelvergiftung.

- Nach einem Stromausfall prüfen, ob die eingelagerten Lebensmittel noch genießbar sind.
- Eingefrorene Lebensmittel, die nach einem Stromausfall erkennbar angetaut sind, entsorgen.
- Keine Lebensmittel einfrieren, die schon einmal an- oder aufgetaut sind.

VORSICHT

VERLETZUNGSGEFAHR!

Das Berühren von Gefriergut, Eis und Metallteilen im Inneren des Gefrierraumes kann bei sehr empfindlicher Haut verbrennungsähnliche Symptome hervorrufen.

Tiefkühlgut nicht mit feuchten oder nassen Händen entnehmen; die Hände könnten daran festfrieren.

Bei der Lagerung im Gefrierraum folgendes beachten:

- Bei einem Stromausfall die Gerätetür geschlossen lassen. Die Lebensmittel bleiben mehrere Stunden gefroren (s. Produktdatenblatt „Lagerzeit bei Störung“).
- Nur einwandfreie Lebensmittel verwenden.
- Kühlkette von Tiefkühlprodukten nicht unterbrechen.
- Den Zeitraum zwischen dem Kauf und dem Einlegen des Gefrierguts in das Gerät so gering wie möglich halten.
- Kontamination von Lebensmitteln mit rohem Fleisch und rohem Fisch vermeiden. Fleischsaft darf nicht mit anderen Lebensmitteln in Berührung kommen.
- Nicht zu große Mengen auf einmal einfrieren. Die Qualität der Lebensmittel wird am besten erhalten, wenn sie schnell bis zum Kern durchgefroren sind. Die maximale Menge an Lebensmitteln, die Sie innerhalb von 24 Stunden einfrieren können, ist auf dem Typenschild und im Produktdatenblatt angegeben.
- Das Gefriergut immer in direktem Kontakt mit dem Schubladenboden lagern. Einen Zwischenraum zwischen den einzelnen Gefriergütern lassen, damit die kalte Luft zirkulieren kann.
- Hochprozentige, alkoholhaltige Getränke nur dicht verschlossen und stehend lagern. Die Hinweise des Getränkeherstellers berücksichtigen.
- Kinder im Alter von 3 bis 8 Jahren dürfen das Gerät be- und entladen.



- Sind Gerätetüren längere Zeit offen, führt dies zu einer erheblichen Temperaturerhöhung in den Fächern des Gerätes. Eingelagerte Lebensmittel können dadurch schneller verderben.
- Gefrierschubladen sind aus Sicherheitsgründen mit einer Stoppeinrichtung versehen. Sie können sie jedoch ganz entnehmen, indem Sie sie hochziehen und dann herausnehmen. Das Einsetzen erfolgt in umgekehrter Reihenfolge.

Zum Einfrieren nicht geeignet sind u.a.

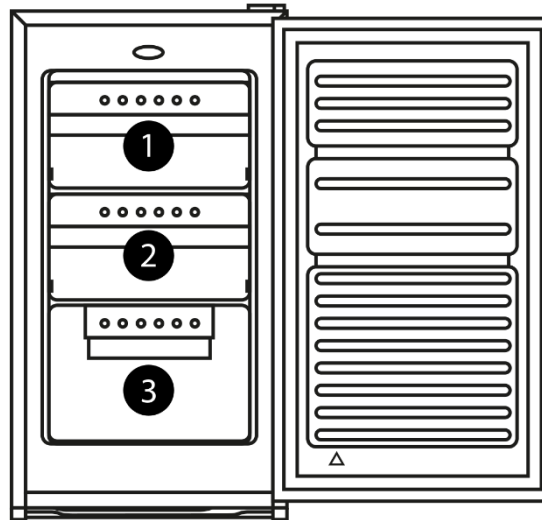
- ganze Eier in Schale,
- Blattsalate,
- Radieschen,
- Sauerrahm,
- Mayonnaise.

Beschreibung Gefrierfächer nach *-Fach

Fächer-Typ	Ziel-Lagertemperatur	Geeignet zum...
„Null-Sterne-Fach“	- 6 °C ~ + 0 °C	Aufbewahren von frischem Fleisch und frischem Fisch über einen Zeitraum von einem bis maximal drei Tagen sowie zum Lagern oder Herstellen von Eiswürfeln. Nicht geeignet zum Einfrieren von frischen Lebensmitteln.
*	≤ - 6 °C	Aufbewahren von Tiefkühlprodukten über einen Zeitraum von maximal einem Monat. Nicht geeignet zum Einfrieren von frischen Lebensmitteln.
**	≤ - 12 °C	Aufbewahren von Tiefkühlprodukten über einen Zeitraum von maximal zwei Monaten sowie zum Lagern oder Herstellen von Eiscreme und Eiswürfeln. Nicht geeignet zum Einfrieren von frischen Lebensmitteln.
***	≤ - 18 °C	Aufbewahren von Tiefkühlprodukten über einen Zeitraum von maximal drei Monaten. Nicht geeignet zum Einfrieren von frischen Lebensmitteln.
* ***	≤ - 18 °C	Aufbewahren von Tiefkühlprodukten und zum Einfrieren von frischen Lebensmitteln über einen längeren Zeitraum.

3.3 Übersicht Lagerempfehlungen Gefrierraum (herkömmliches Gefrieren)

- ❶ Eis, gefrorene Früchte sowie gefrorene Backwaren, in der oberen Schublade platzieren. In dieser Schublade ist die Temperatur am höchsten (wärmsten).
- ❷ Gefrorenes Gemüse in der mittleren Schublade platzieren.
- ❸ Frische sowie gefrorene Lebensmittel (z.B. Fleisch oder Fisch) in der unteren Schublade platzieren. Der Gefrierprozess dauert höchstens 24 Stunden währenddessen keine neuen Lebensmittel hineinlegen.



- Vor dem Einfrieren frischer Lebensmittel den Temperaturregler mit einer Vorlaufzeit von ca. 2-3 Stunden auf die höchste Stufe stellen.
- Gefriervermögen der maximalen Menge an Lebensmitteln innerhalb von 24 Stunden ist auf dem Typenschild (im Innenraum oder auf der Rückseite des Gerätes) und dem Produktdatenblatt ersichtlich.

3.4 Eiswürfel herstellen

Eiswürfelschale (nicht im Lieferumfang enthalten) zu drei Vierteln mit Wasser füllen und waagrecht auf den Boden des Gefrierabteils stellen. Festgefrorene Eiswürfelschale nur mit einem stumpfen Gegenstand lösen (z.B. Löffelstiel). Fertige Eiswürfel unter fließendem Wasser halten, dann lassen die sich besser lösen.

3.5 Energie sparen

- Das Gerät nicht in der Nähe von Herden, Heizkörpern oder anderen Wärmequellen aufstellen. Bei hoher Umgebungstemperatur läuft der Kompressor häufiger und länger und führt zu erhöhtem Energieverbrauch.
- Auf ausreichende Be- und Entlüftung am Gerätesockel, an den Geräteseiten und an der Geräterückseite achten. Lüftungsöffnungen niemals abdecken. Die Abstandsmaße beachten (s. Kapitel „Aufstellen“).
- Die Anordnung der Schubladen, Regale und Ablagen, wie sie auf der Abbildung «Gerät kennenlernen» zu ersehen ist, bietet die effizienteste Energienutzung und ist daher möglichst beizubehalten.
- Für einen größeren Stauraum (z.B. bei großem Gefriergut) die mittleren Ablagen/Schubladen entfernen. Die oberen und unteren Ablagen/Schubladen bei Bedarf als letzte herausnehmen.
- Ein gleichmäßig gefülltes Tiefkühlabteil trägt zur optimalen Energienutzung bei. Leere oder halbleere Abteile vermeiden.
- Keine warmen Speisen in den Gefrierschrank / die Gefriertruhe stellen. Speisen erst abkühlen lassen.
- Die Temperatur nicht kälter als notwendig einstellen. Das trägt zu einer optimalen Energienutzung bei.
- Die Türdichtungen des Gerätes müssen vollkommen intakt sein, damit die Türen richtig schließen und sich der Energieverbrauch nicht unnötig erhöht.
- Gerät nur öffnen, wenn es erforderlich ist und dann nur so kurz wie möglich. Der Energieverbrauch und die Temperatur im Gerät können ansteigen, wenn die Gerätetür / der Gerätedeckel häufig oder lange geöffnet bzw. nicht korrekt verschlossen ist.

4 Wartung und Pflege

Aus hygienischen Gründen das Gerät außen und innen, einschließlich Türdichtung und Innenausstattung, regelmäßig reinigen.

Vor allen wartungs- und Pflegetätigkeiten sicherstellen, dass das Gerät vom Stromnetz getrennt ist (s. Sicherheitskapitel » Stromschlag).



VORSICHT

VERLETZUNGSGEFAHR!

- Keine elektrischen Heizgeräte, offene Flammen, Messer o.ä. zum Abtauen benutzen.
- Das Gerät nie mit Dampfreinigungsgeräten reinigen. Feuchtigkeit könnte in elektrische Bauteile gelangen.
- Steht der Temperaturregler auf „0 / OFF“, ist die Kühlung ausgeschaltet, der Stromkreislauf bleibt hingegen aufrechterhalten.

ACHTUNG

SACHSCHADEN!

- Keine scheuernden, aggressiven Reinigungsmittel benutzen.
- Keine kratzenden Schwämme verwenden.
- Ätherische Öle und organische Lösungsmittel, z.B. Saft von Zitronen- oder Apfelsinenschalen, Buttersäure oder Reinigungsmittel, die Essigsäure enthalten, können Kunststoffteile angreifen. Solche Substanzen nicht mit den Geräteteilen in Kontakt bringen.

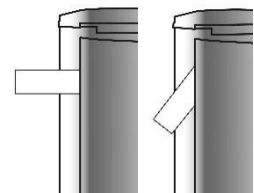
4.1 Gerät reinigen

1. Gefriergut herausnehmen. Alles abgedeckt an einem kühlen Ort lagern.
2. Gefrierschubladen zum Reinigen etwas nach oben anheben und herausziehen, bis sie sich nach oben oder unten abschnellen und herausnehmen lassen.
3. Gerät einschließlich Türdichtung und Innenausstattung mit einem Lappen und lauwarmem Wasser unter Zugabe von etwas handelsüblichem Geschirrspülmittel reinigen.
4. Mit klarem Wasser nachwischen und trockenreiben.
5. Die gereinigten Schubladen einsetzen.
6. Sicherstellen, dass der Innenraum des Gerätes vollkommen trocken ist.
7. Gerät am Stromnetz anschließen und einschalten.

4.2 Gerätetürdichtung reinigen / wechseln

Luftdichtheit der Dichtungen von Tür oder Deckel prüfen

1. Ein ausreichend langen Papierstreifen von 50 mm Breite und 0,08 mm -Dicke an verschiedenen Stellen des Gerätes einklemmen.
- Lässt sich das Papier mit einem leichten Widerstand durchziehen, ist die Gerätetürdichtung dicht. (Die Prüfung der Dicke des verwendeten Papiers wird nach ISO 534 durchgeführt)



Dicht Undicht

Gerätetürdichtung auswechseln

1. Lebensmittel aus dem Geräte nehmen.
2. Gerätetürdichtung aus dem Gerät herausziehen.
3. Gerätetür wie üblich reinigen.
4. Neue Gerätetürdichtung in die Spalten einsetzen.
5. Gerätetürdichtung zuerst in die Ecken einstecken und mit dem Daumen nach drücken / streichen.
6. Falls die Gerätetürdichtung nicht überall gleichmäßig anliegt: vorsichtig mit einem Haartrockner die entsprechenden Stellen anwärmen und mit den Fingern etwas herausziehen.



- Gerätetürdichtung regelmäßig auf Verschmutzungen und Beschädigungen kontrollieren.
- Gerätetürdichtung mit kaltem Wasser reinigen.
- Fett und Öl macht die Gerätetürdichtung porös und spröde. Wenn Fett oder Öl an Türdichtungen gelangt ist: Gerätetürdichtungen sofort mit einem Lappen und lauwarmem Wasser unter Zugabe von etwas handelsüblichem Geschirrspülmittel reinigen.

4.3 Abtauen

Manuelles Abtauen im Gefrierraum

Im Gefrierraum kann sich nach längerem Gebrauch eine Reif- bzw. Eisschicht bilden. Erreicht diese Eisschicht eine Dicke von 6 – 8 mm, den Gefrierraum abtauen und reinigen. Eine zu starke Reif- bzw. Eisschicht erhöht den Energieverbrauch. Vor dem Abtauen den Temperaturregler auf die höchste Einstellung stellen; das Gefriergut speichert die Kälte für einige Zeit.

1. Netzstecker ziehen.
2. Gerät leeren und die Waren in einem kühlen Raum lagern.
3. Zum schnelleren Abtauen ein Gefäß mit warmem Wasser in den Innenraum des Gerätes stellen.
4. Keine mechanischen Gegenstände zum Entfernen der Eisschicht verwenden.
5. Zuerst die groben Eisstücke und anschließend die kleinen Eisstücke aus dem Gerät entfernen.
6. Gefrierraum einschließlich Innenausstattung mit einem Lappen und lauwarmem Wasser unter Zugabe von etwas handelsüblichem Geschirrspülmittel reinigen.
7. Mit klarem Wasser nachwischen und trockenreiben.
8. Gerät nach der Reinigung wieder am Stromnetz anschließen und einschalten.

4.4 Gerät außer Betrieb nehmen

Zum Abschalten des Gerätes den Netzstecker ziehen oder Sicherung abschalten bzw. herausdrehen.

- ✓ Lebensmittel entnehmen.
- ✓ Netzstecker ziehen oder Sicherung abschalten bzw. herausdrehen.
- ✓ Gerät abtauen und gründlich reinigen (s. Kapitel „Wartung und Pflege“).
- ✓ Gerätetür geöffnet lassen, um Geruchs- und Schimmelbildung zu vermeiden.

5 Betriebsgeräusche / Fehler beheben

Reparaturen an elektrischen Geräten ausschließlich vom Kundendienst ausführen lassen (s. Kapitel "Ersatzteile / Kundenservice"). Eine falsch bzw. nicht fachgerecht durchgeführte Reparatur kann Gefahren für den Benutzer herbeiführen. Bei einer nicht fachgerecht durchgeführten Reparatur erlischt der Garantieanspruch.

Betriebsgeräusche

GERÄUSCHE	GERÄUSCHART	URSACHE / BEHEBUNG
Normale Geräusche	Murmeln	Wird vom Kompressor verursacht, wenn er in Betrieb ist.
	Flüssigkeitsgeräusch	Entsteht durch die Zirkulation des Kältemittels im Aggregat.
	Klickgeräusche	Der Temperaturregler schaltet den Kompressor ein oder aus.
	Vibrieren des Verflüssigers (nur bei sichtbarem Verflüssiger an der Geräterückseite)	Prüfen, ob der Verflüssiger an der Geräterückseite locker ist. Verflüssiger befestigen.

6 Ersatzteile / Kundenservice

Folgende Ersatzteile sind beim Kundendienst erhältlich (Abhängig vom Gerät):

- (1) Thermostate, Temperatursensoren, Leiterplatten und Lichtquellen;
- (2) Türgriffe, Türscharniere, Einlegeböden und Einschübe

Die Ersatzteile sind 7 Jahre nach dem Inverkehrbringen des letzten Exemplars eines Modells erhältlich.

Türdichtungen sind 10 Jahre nach dem Inverkehrbringen des letzten Exemplars eines Modells erhältlich.

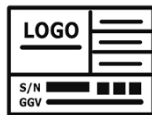
Um auf die Produktdatenbank zu gelangen, für:

- Reparaturaufträge
- Datenblatt
- Gebrauchsanweisung

den Service QR-Code aus der beigefügten Servicekarte oder vom Typenschild am Gerät scannen.



Servicekarte



Typenschild

Mehr Informationen zum Service, siehe beigefügte Servicekarte

Kundendienstadresse:

EGS GmbH

Dieselstraße 1

33397 Rietberg / DEUTSCHLAND



- Der Besuch des Kundendiensttechnikers im Falle einer Fehlbedienung oder einer der beschriebenen Störungen ist auch während der Garantiezeit nicht kostenlos.

7 Entsorgung

Verpackung entsorgen

Die Verpackung sortenrein entsorgen. Pappe und Karton zum Altpapier und Folien in die Wertstoffsammlung geben.



Altgerät entsorgen (DE)

Altgeräte dürfen nicht in den Hausmüll

Das Symbol der durchgestrichenen Abfalltonne auf Rädern auf dem Produkt oder seiner Verpackung bedeutet, dass das Gerät nicht im Hausmüll entsorgt werden darf, sondern eine separate Entsorgung erfordert. Sie können das Altgerät **kostenfrei** bei einer geeigneten kommunalen Sammelstelle für Elektro- und Elektronikaltgeräte, z.B. einem Wertstoffhof, abgeben.



Die Adressen erhalten Sie von Ihrer Stadt- bzw. Kommunalverwaltung.

Alternativ können Sie kleine Elektroaltgeräte mit einer Kantenlänge bis zu 25 cm bei Händlern mit einer Verkaufsfläche für Elektro- und Elektronikgeräte von mind. 400 m² oder Lebensmittelhändlern mit einer Gesamtverkaufsfläche von mind. 800 m², die zumindest mehrmals im Jahr Elektro- und Elektronikgeräte anbieten, unentgeltlich zurückgeben.

Größere Altgeräte können beim Neukauf eines Geräts der gleichen Geräteart, das im Wesentlichen die gleichen Funktionen wie das neue Gerät erfüllt, bei einem entsprechenden Händler kostenfrei zurückgegeben werden. Bezüglich der Modalitäten der Rückgabe eines Altgeräts im Fall der Auslieferung des neuen Geräts, wenden Sie sich bitte an Ihren Händler.

Bitte Entnehmen Sie – sofern möglich – vor der Entsorgung des Produkts sämtliche Batterien und Akkus sowie alle Lampen, die zerstörungsfrei entnommen werden können.

Wir weisen darauf hin, dass Sie für die Löschung personenbezogener Daten auf dem zu entsorgenden Gerät selbst verantwortlich sind.

Kinder können Gefahren, die im Umgang mit Haushaltsgeräten liegen, oft nicht erkennen. Für die notwendige Aufsicht sorgen und Kinder nicht mit dem Gerät spielen lassen.

Altgeräte entsorgen (AT)

Das Symbol der durchgestrichenen Abfalltonne auf Rädern auf dem Produkt oder seiner Verpackung bedeutet, dass das Gerät nicht im Hausmüll entsorgt werden darf, sondern eine separate Entsorgung erfordert. Sie können das Altgerät kostenfrei bei einer geeigneten kommunalen Sammelstelle für Elektro- und Elektronikaltgeräte, z.B. einem Wertstoffhof, abgeben. Die Adressen erhalten Sie von Ihrer Stadt- bzw. Kommunalverwaltung. Alternativ können Sie Elektroaltgeräte beim Kauf eines neuen Geräts der gleichen Art und mit derselben Funktion bei einem stationären Händler unentgeltlich zurückgeben. Bezüglich der Modalitäten der Rückgabe eines Altgeräts im Fall der Auslieferung des neuen Geräts, wenden Sie sich bitte an Ihren Händler.



Bitte Entnehmen Sie – sofern möglich – vor der Entsorgung des Produkts sämtliche Batterien und Akkus sowie alle Lampen, die zerstörungsfrei entnommen werden können.

Wir weisen darauf hin, dass Sie für die Löschung personenbezogener Daten auf dem zu entsorgenden Gerät selbst verantwortlich sind.

Das Gerät kann Stoffe enthalten, die bei falscher Entsorgung Umwelt und menschliche Gesundheit gefährden können. Das Materialrecycling hilft, Abfall zu reduzieren und Ressourcen zu schonen. Durch die getrennte Sammlung von Altgeräten und deren Recycling tragen Sie zur Vermeidung negativer Auswirkungen auf die Umwelt und die menschliche Gesundheit bei.

8 Garantiebedingungen

Als Käufer eines Exquisit Gerätes stehen Ihnen die gesetzlichen Gewährleistungen aus dem Kaufvertrag mit Ihrem Händler zu. Zusätzlich räumen wir Ihnen eine Garantie zu den folgenden Bedingungen ein:

Leistungsdauer

Die Garantie läuft 24 Monate ab Kaufdatum (Kaufbeleg ist vorzulegen). Während der ersten 6 Monate beseitigt der Kundendienst Mängel am Gerät unentgeltlich. Voraussetzung ist, dass das Gerät ohne besonderen Aufwand für Reparaturen zugänglich ist. In den weiteren 18 Monaten ist der Käufer verpflichtet nachzuweisen, dass der Mangel bereits bei Lieferung bestand.

Bei gewerblicher Nutzung (z.B. in Hotels, Kantinen) oder bei Gemeinschaftsnutzung durch mehrere Haushalte, beträgt die Garantie 12 Monate ab Kaufdatum (Kaufbeleg ist vorzulegen). Während der ersten 6 Monate beseitigt der Kundendienst Mängel am Gerät unentgeltlich. Voraussetzung ist, dass das Gerät ohne besonderen Aufwand für Reparaturen zugänglich ist. In den weiteren 6 Monaten ist der Käufer verpflichtet nachzuweisen, dass der Mangel bereits bei Lieferung bestand.

Durch die Inanspruchnahme der Garantie verlängert sich die Garantie weder für das Gerät noch für die neu eingebauten Teile.

Umfang der Mängelbeseitigung

Innerhalb der genannten Fristen beseitigen wir alle Mängel am Gerät, die nachweisbar auf mangelhafte Ausführung oder Materialfehler zurückzuführen sind. Ausgewechselte Teile gehen in unser Eigentum über.

Ausgeschlossen sind:

Normale Abnutzung, vorsätzliche oder fahrlässige Beschädigung, Schäden, die durch Nichtbeachtung der Gebrauchsanweisung, unsachgemäße Aufstellung, bzw. Installation oder durch Anschluss an falsche Netzspannung entstehen, Schäden aufgrund von chemischer bzw. elektrothermischer Einwirkung oder durch sonstige anormale Umweltbedingungen, Glas-, Lack- oder Emaille Schäden und evtl. Farbunterschiede sowie defekte Glühlampen.

Ebenso sind Mängel am Gerät ausgeschlossen, die aufgrund von Transportschäden zurückzuführen sind. Wir erbringen auch dann keine Leistungen, wenn – ohne unsere besondere, schriftliche Genehmigung – von nicht ermächtigten Personen am Exquisit Gerät Arbeiten vorgenommen oder Teile fremder Herkunft verwendet wurden. Diese Einschränkung gilt nicht für mangelfreie, durch eine qualifizierte Fachkraft mit unseren Originalteilen, durchgeführte Arbeiten zur Anpassung des Gerätes an die technischen Schutzvorschriften eines anderen EU-Landes.

Geltungsbereich

Unsere Garantie gilt für Geräte, die in der Bundesrepublik Deutschland oder Österreich erworben wurden und in Betrieb sind.

Bei Reklamationen defekter Geräte müssen Absender- und Empfänger Anschrift in der Bundesrepublik Deutschland oder Österreich sein.

Für Geräte, die in anderen europäischen Ländern erworben und betrieben werden, gelten die Garantiebedingungen des Verkäufers.

Für Reparaturaufträge außerhalb der Garantiezeit gilt:

- Wird ein Gerät repariert, sind die Reparaturrechnungen sofort fällig und ohne Abzug zu bezahlen.
- Wird ein Gerät überprüft bzw. eine angefangene Reparatur nicht zu Ende geführt, werden Anfahrts- und Arbeitspauschalen berechnet.
- Beratung durch unser Kundenberatungszentrum ist unentgeltlich (s. Kapitel „Kundendienst“).

GGV Handelsgesellschaft mbH & Co. KG, August-Thyssen-Str. 8, D-41564 Kaarst-Holzbüttgen

exquisit

GGV HANDELSGES. MBH & CO. KG
AUGUST-THYSSEN-STR. 8
D-41564 KAARST
GERMANY

GS5111-330F_E1-1_2022-09.DOCX

www.exquisit.de