

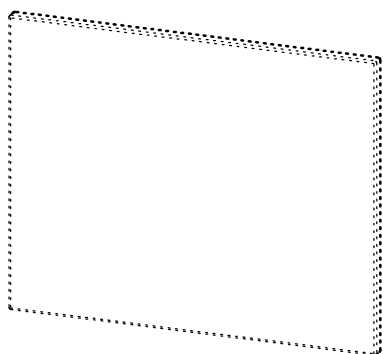
Montageanleitung

Notice de montage

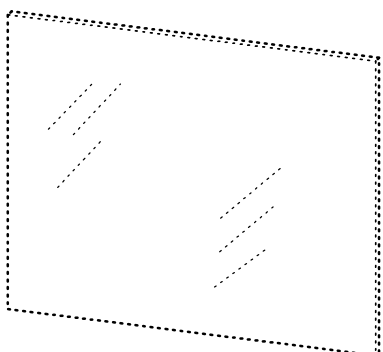
Assembly instruction

GERMANIA®
the furniture factory

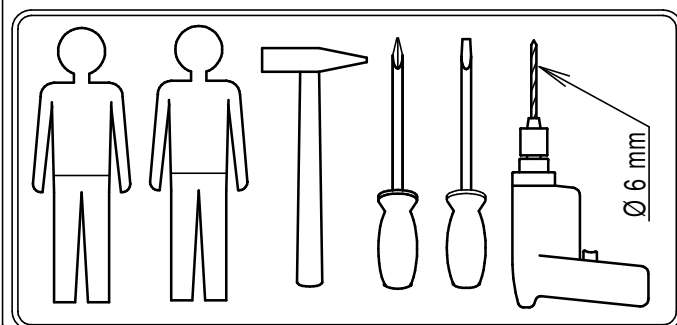
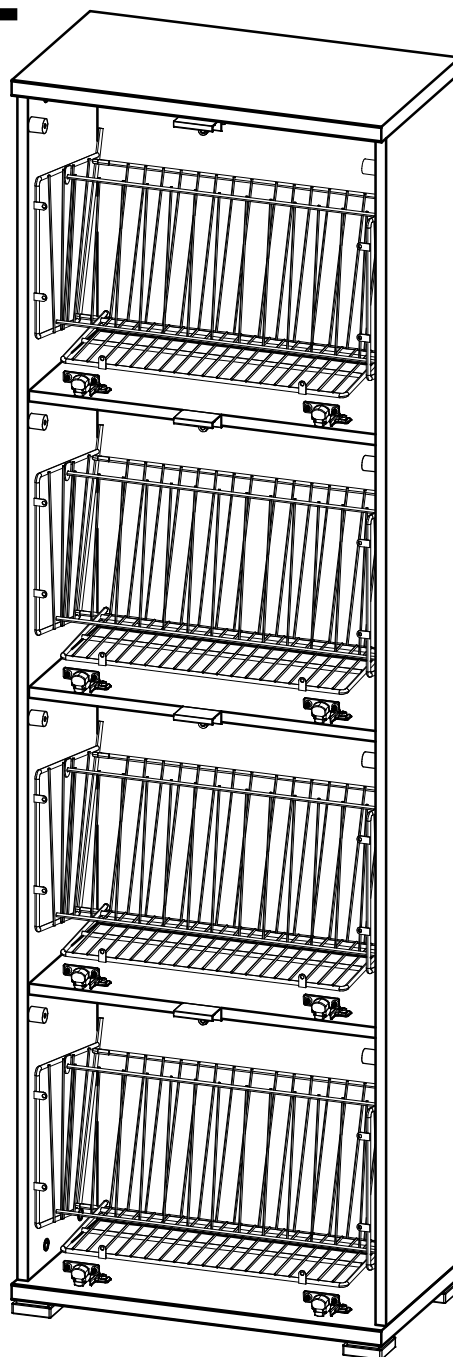
Schuhschrank 3262



Mod. 3263 4x



Mod. 3264 4x



Bitte die Sicherheitshinweise auf der letzten Seite beachten!

Please note: safety instructions on the last page!

Prière de suivre les instructions de sécurité figurant sur la dernière page!

erstellt

geändert





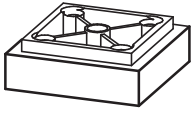



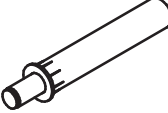
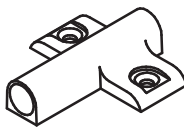


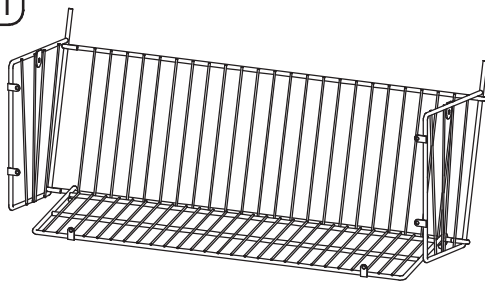

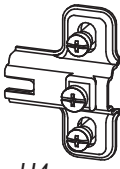

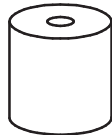




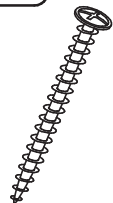

geprüft

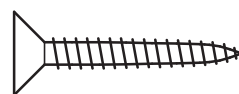
Datum: 07.11.13

Datum:

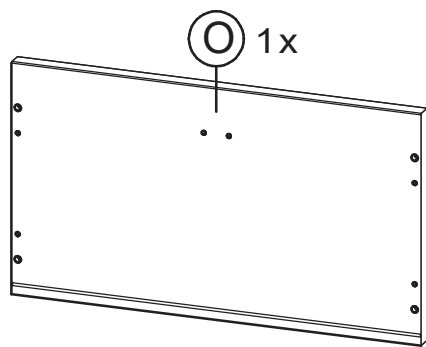
Datum: 11.11.13

Mod. 3262 **Teileliste** - liste de pièces - partlist

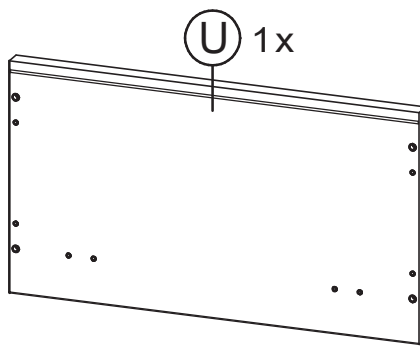
<p>2218 20x</p>  <p>Ø8 x 30mm</p>	<p>1116 20x</p>  <p>Ø15mm</p>	<p>1114 20x</p>  <p>24 mm</p>	<p>1162 8x</p> 	<p>5403 4x</p>  <p>55x55 mm</p>	<p>1071 8x</p>  <p>Ø4x30mm</p>
<p>5637 4x</p>  <p>Teilung = 32 mm</p>	<p>1236 16x</p>  <p>Ø6,3x11</p>	<p>4220 4x</p> 	<p>4221 4x</p> 	<p>4095 4x</p> 	<p>1058 4x</p>  <p>Ø3x15mm</p>
<p>5491 4x</p>  <p>482 x 245 x 260 mm</p>		<p>1238 24x</p>  <p>Ø6,3x13</p>	<p>4840 2x</p>  <p>H4</p>	<p>4x</p>  <p>4x</p>	
		<p>5333 8x</p>  <p>Ø20/Ø6,3x20</p>	<p>1416 8x</p>  <p>Ø6,3x30</p>	<p>1267 9x</p>  <p>Ø3x16</p>	
<p>6763 1x</p>  <p>77x21x15</p>	<p>1110 1x</p>  <p>Ø6x30mm</p>	<p>1021 1x</p>  <p>Ø4,5x40mm</p>	<p>1042 2x</p>  <p>Ø4x17mm</p>		



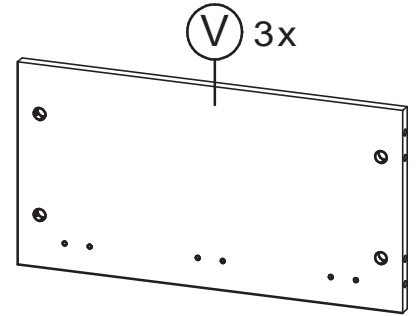
Mod. 3262 **Teileliste** - liste de pièces - partlist



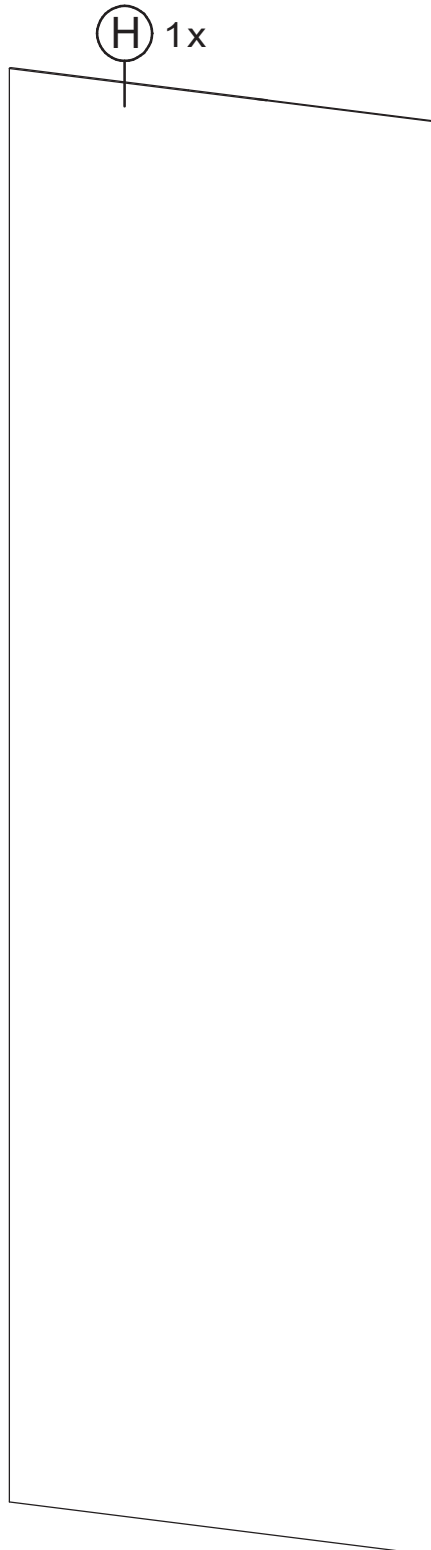
⓪ 1x



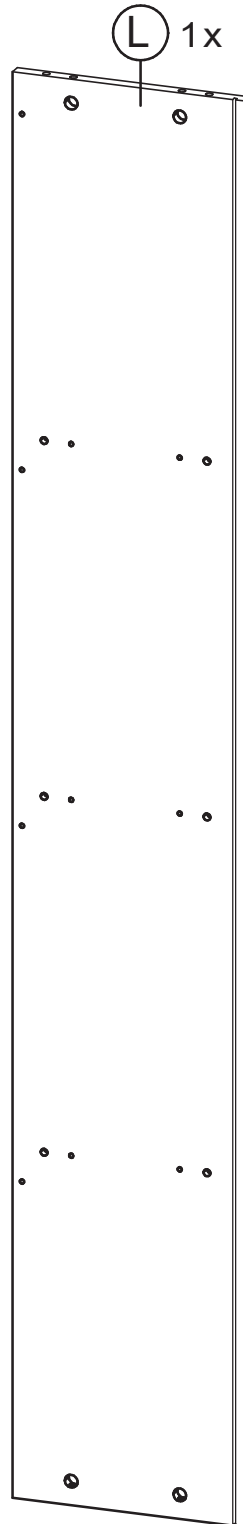
Ⓤ 1x



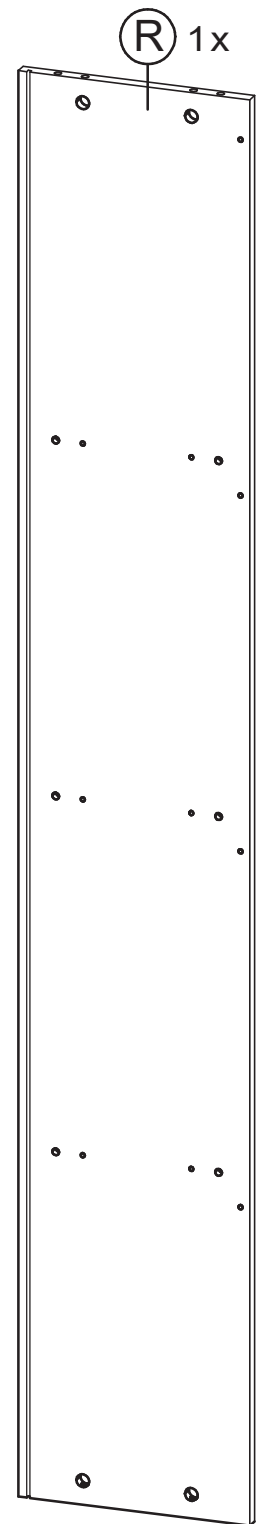
Ⓥ 3x



Ⓜ 1x



Ⓛ 1x

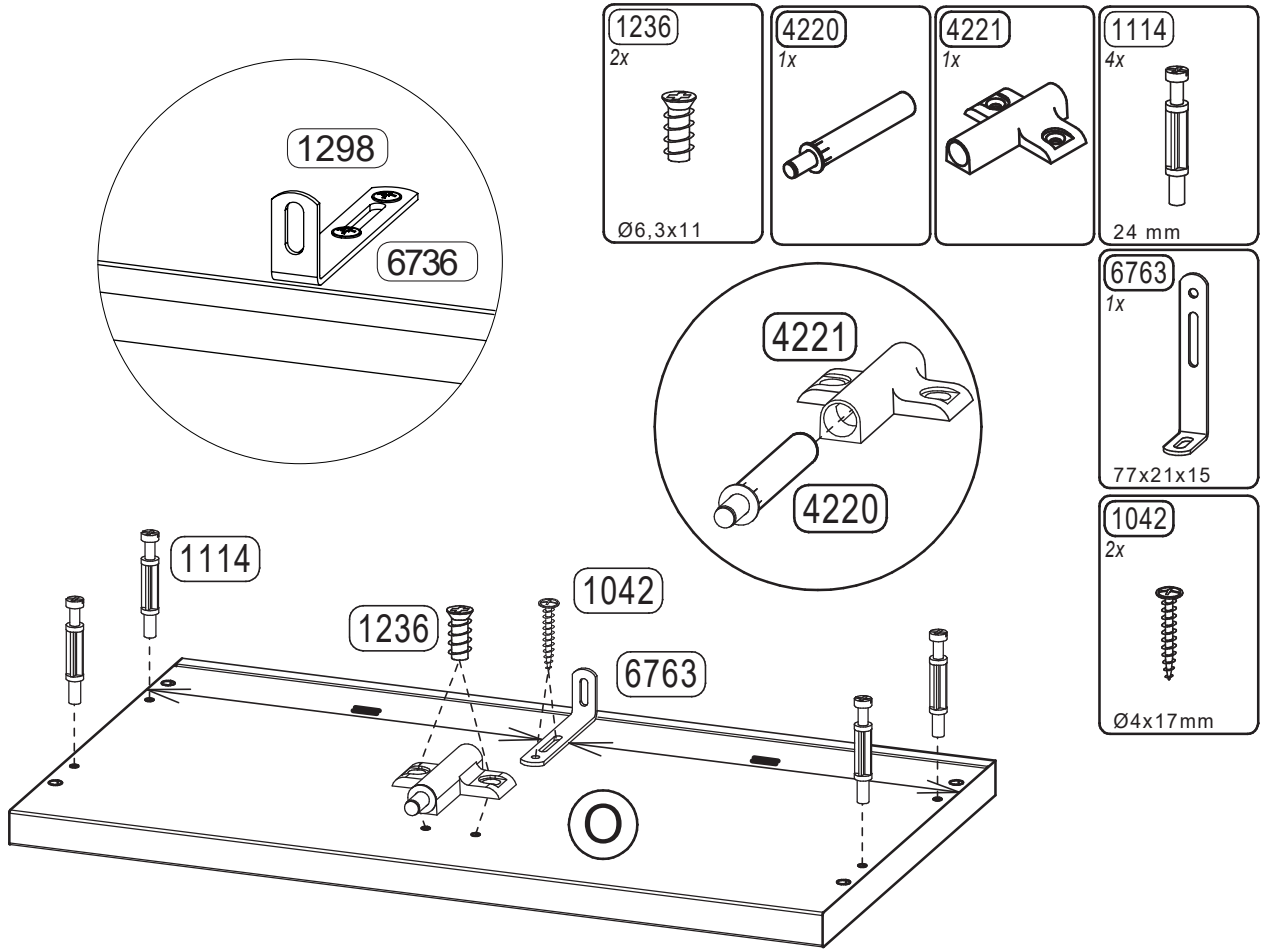


Ⓡ 1x

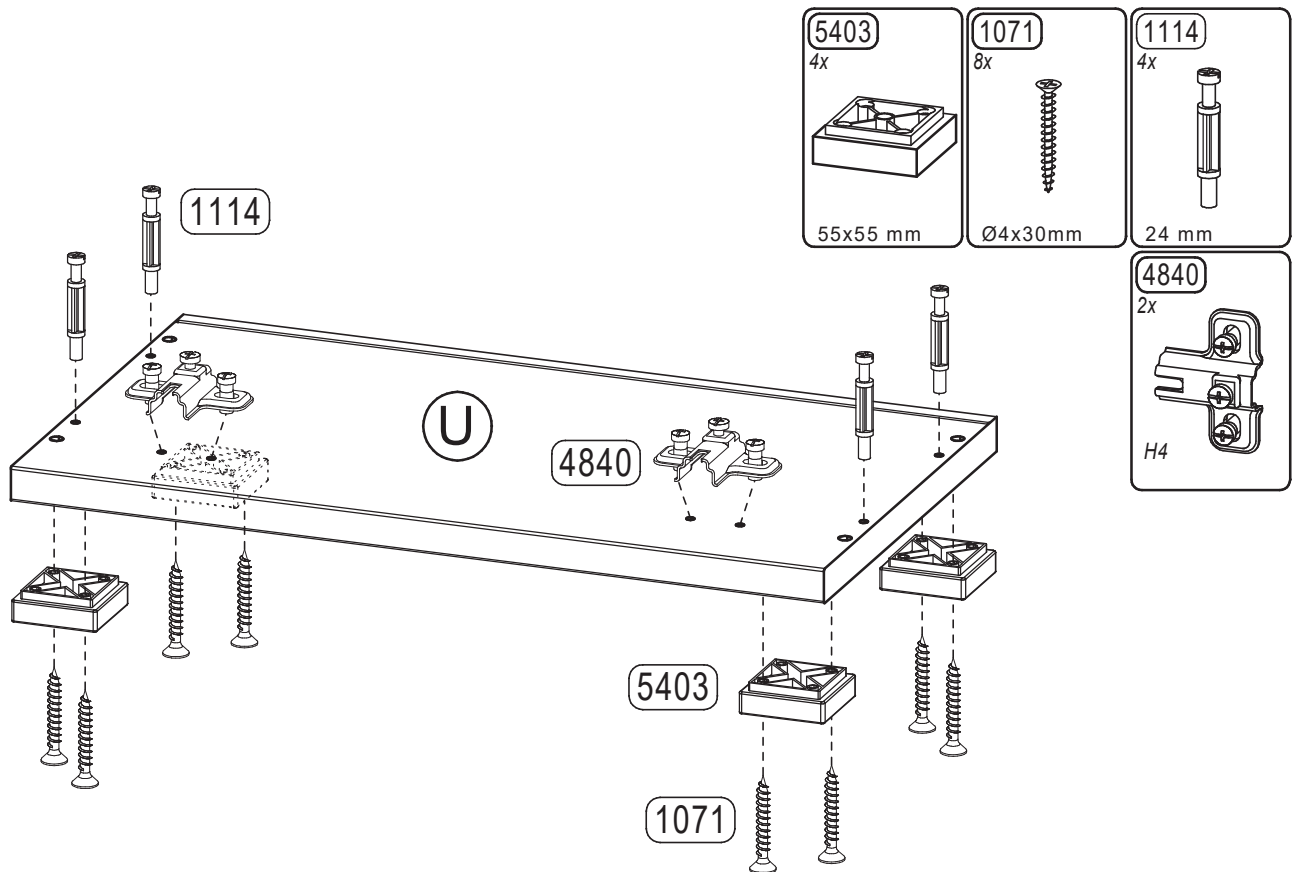
erstellt	geändert	geprüft
Datum: 07.11.13	Datum:	Datum: 11.11.13

Mod. 3262 **Montageschritte** - ordre de montage - assembly instructions

1.



2.

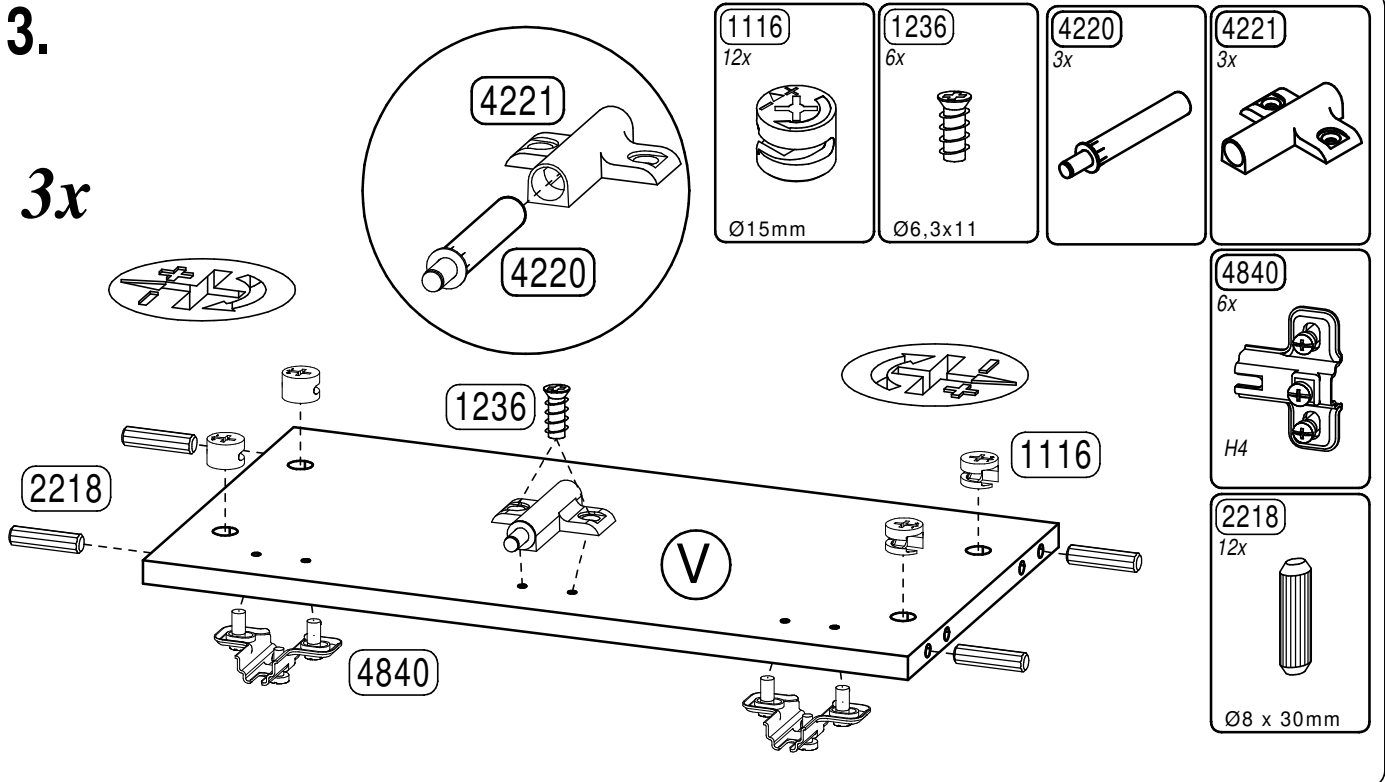


4

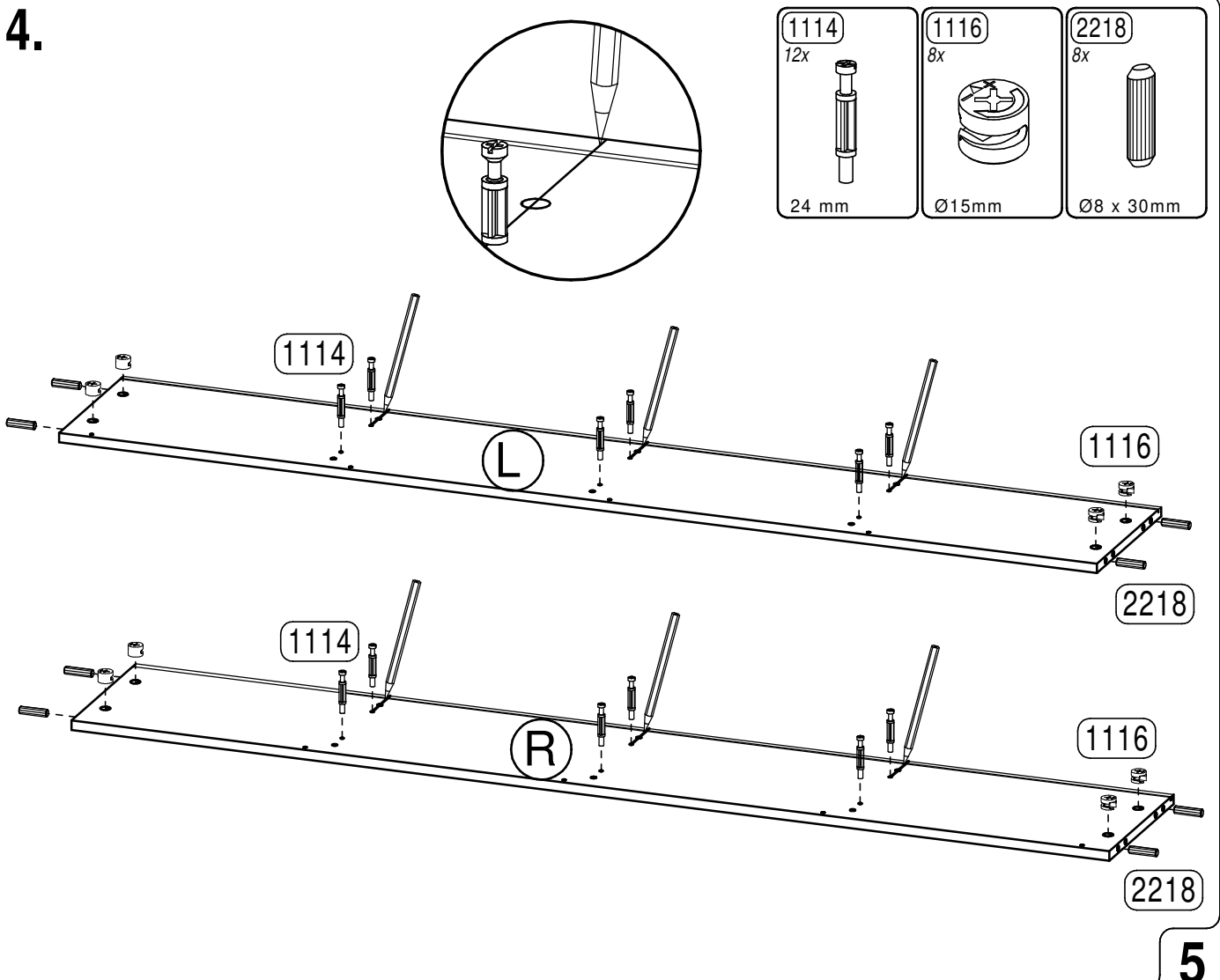
erstellt	geändert	geprüft
Datum: 07.11.13	Datum:	Datum: 11.11.13

3.

3x

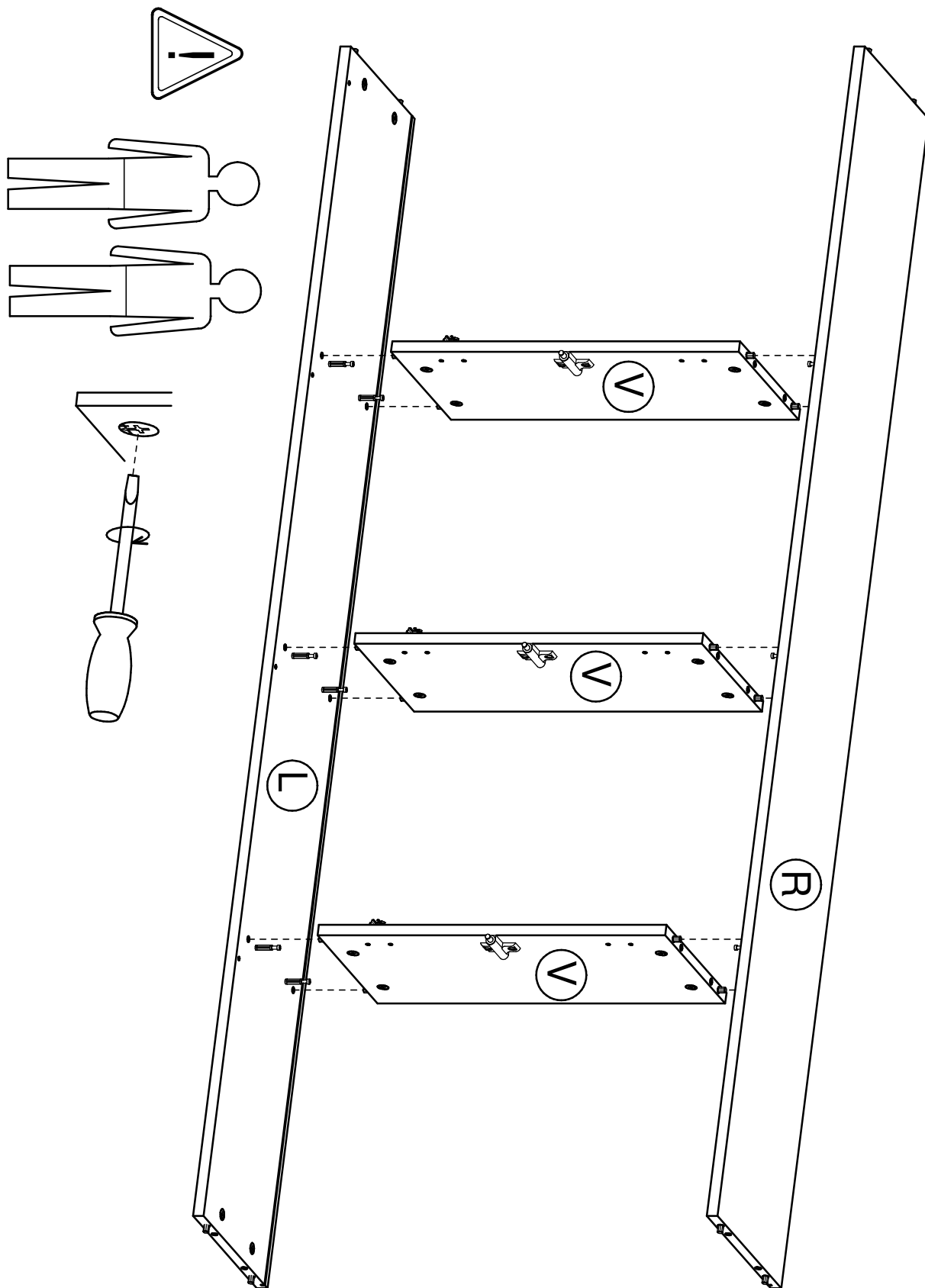


4.



5

erstellt	geändert	geprüft
Datum: 07.11.13	Datum:	Datum: 11.11.13

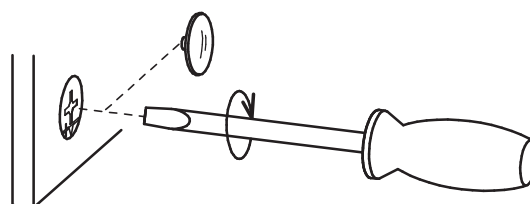
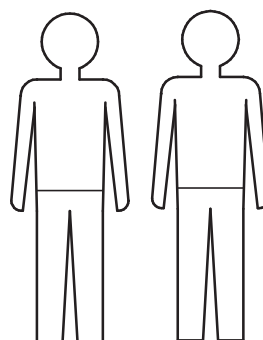
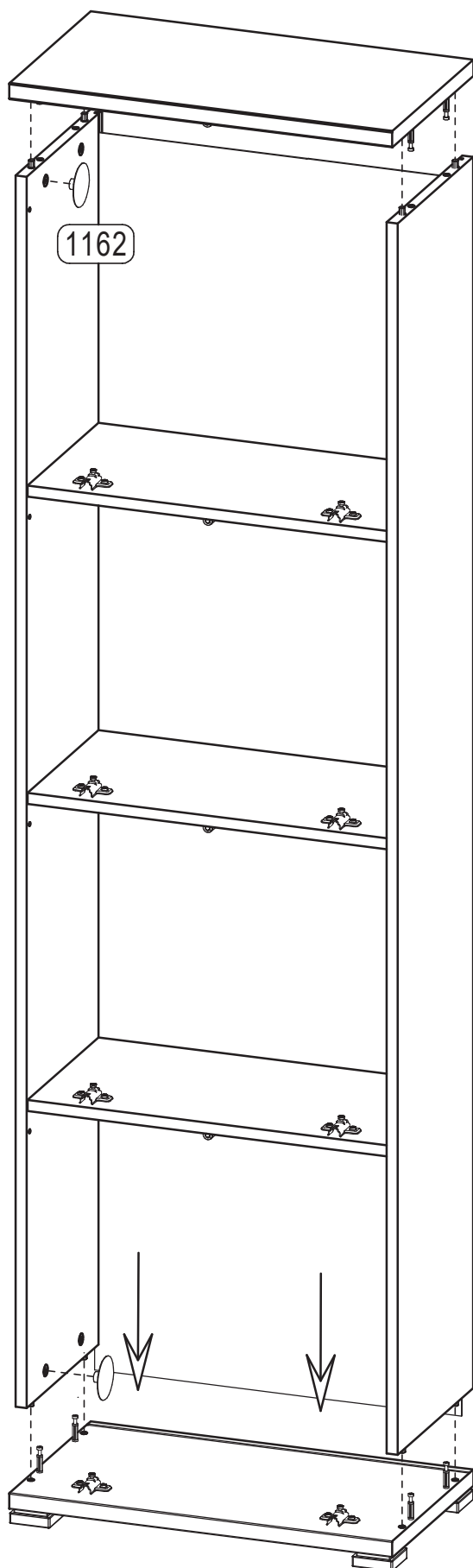


erstellt		geändert		geprüft	
Datum: 07.11.13		Datum:		Datum: 11.11.13	

6.

1162

8x



7

erstellt

Datum: 07.11.13

geändert

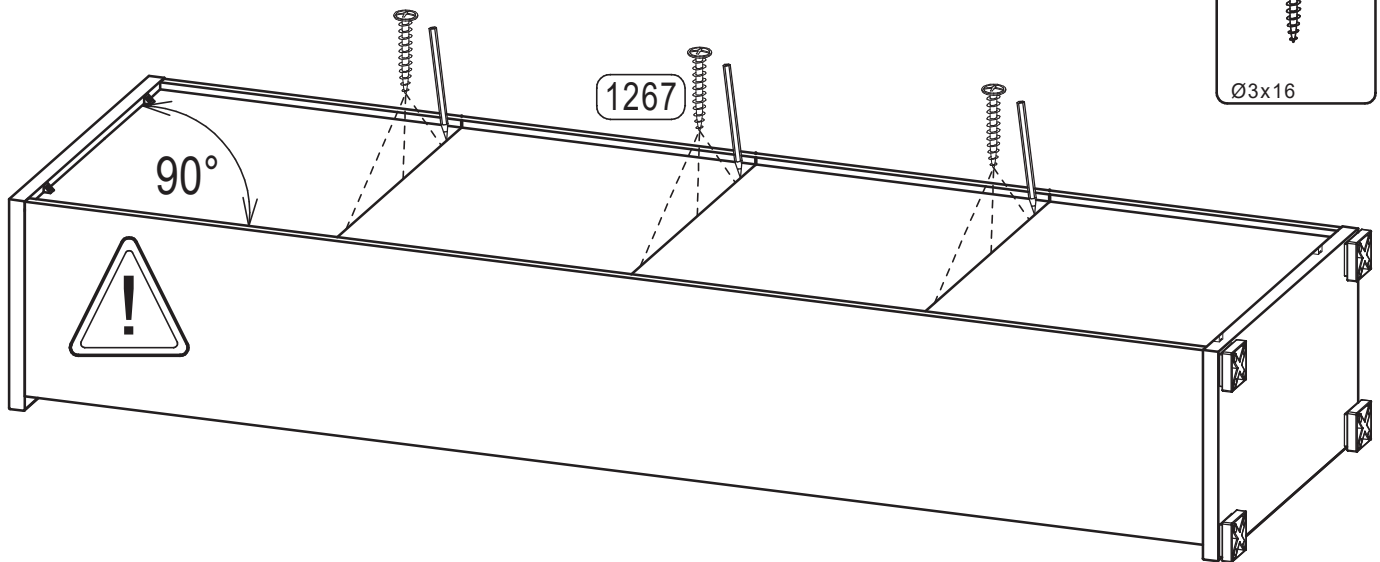
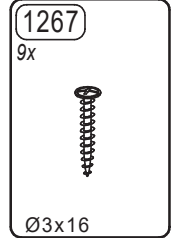
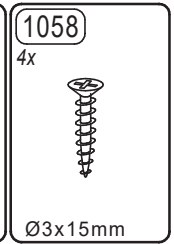
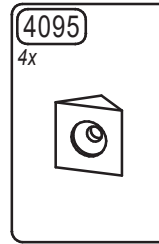
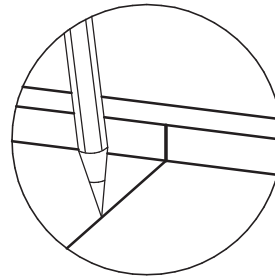
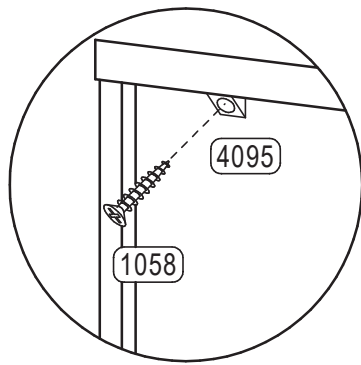
Datum:

geprüft

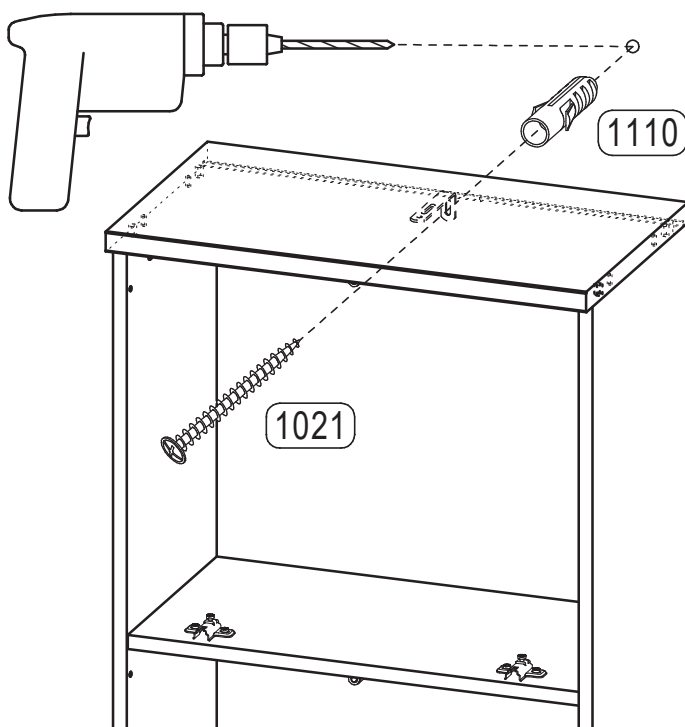
Datum: 11.11.13

Mod. 3262 **Montageschritte** - ordre de montage - assembly instructions

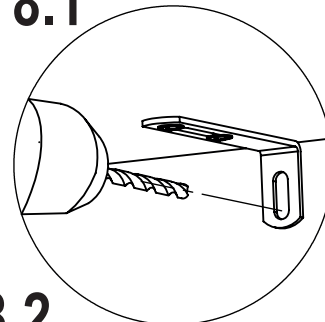
7.



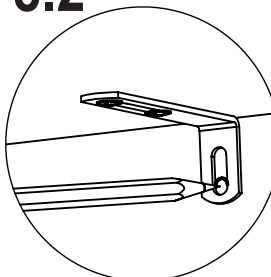
8.



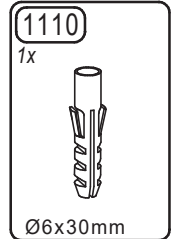
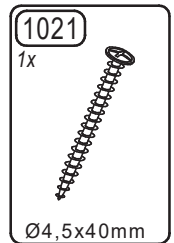
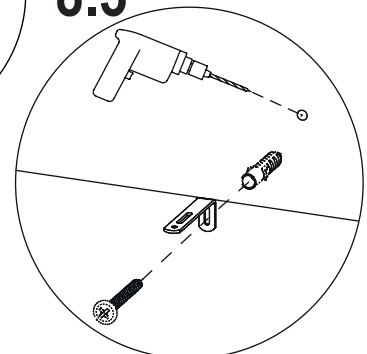
8.1



8.2



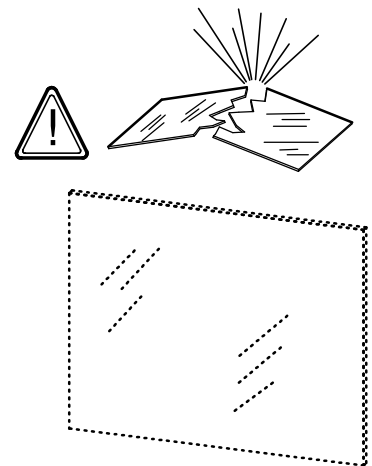
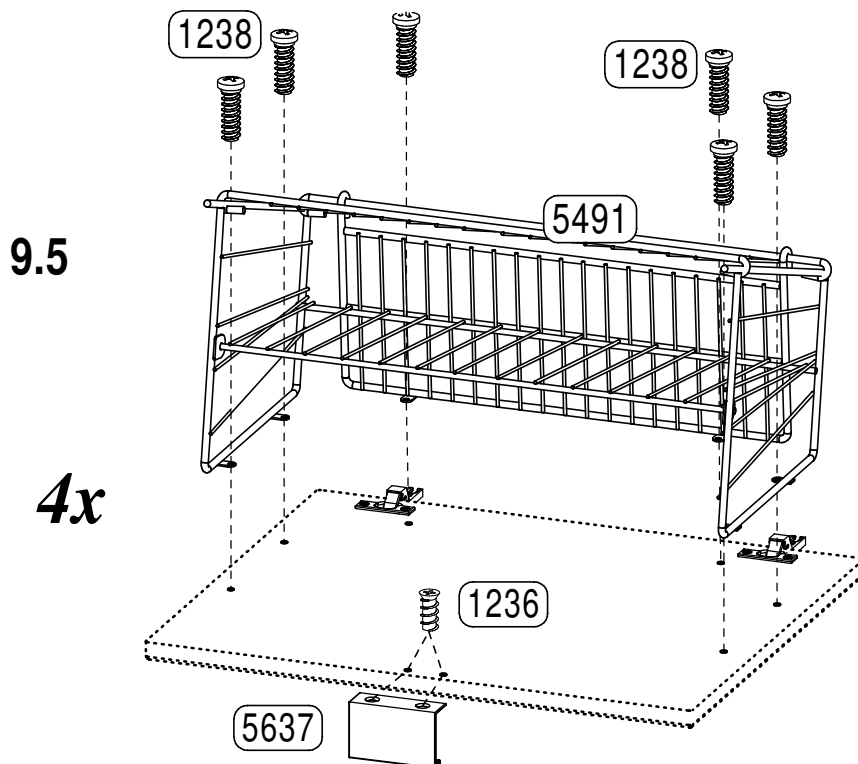
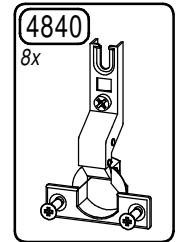
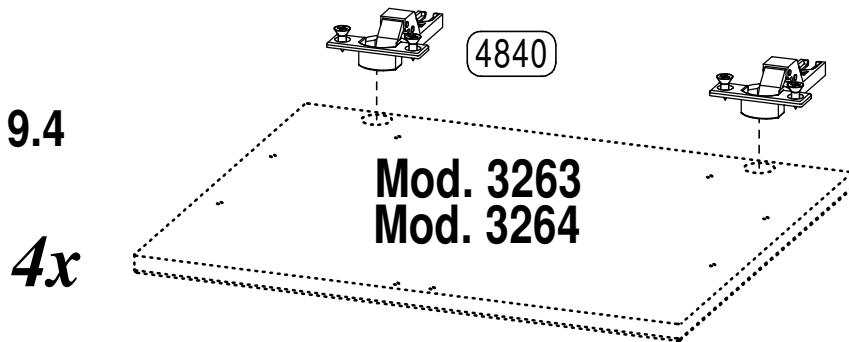
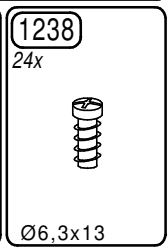
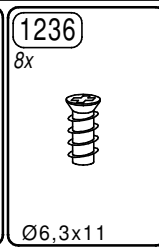
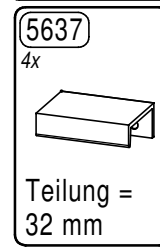
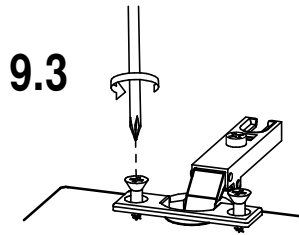
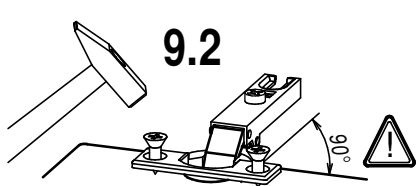
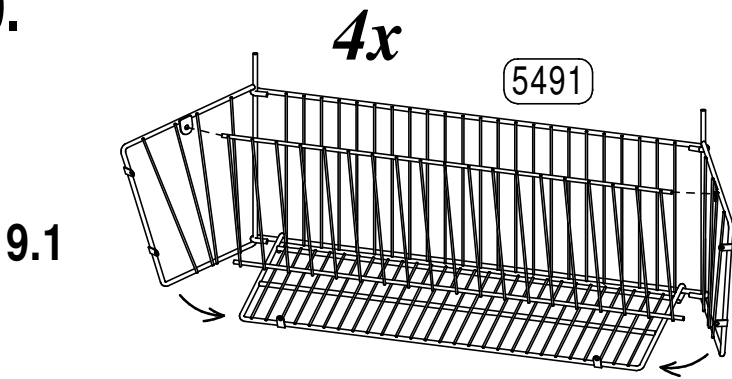
8.3



8

erstellt	geändert	geprüft
Datum: 07.11.13	Datum:	Datum: 11.11.13

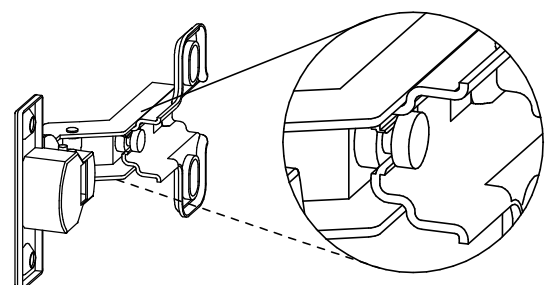
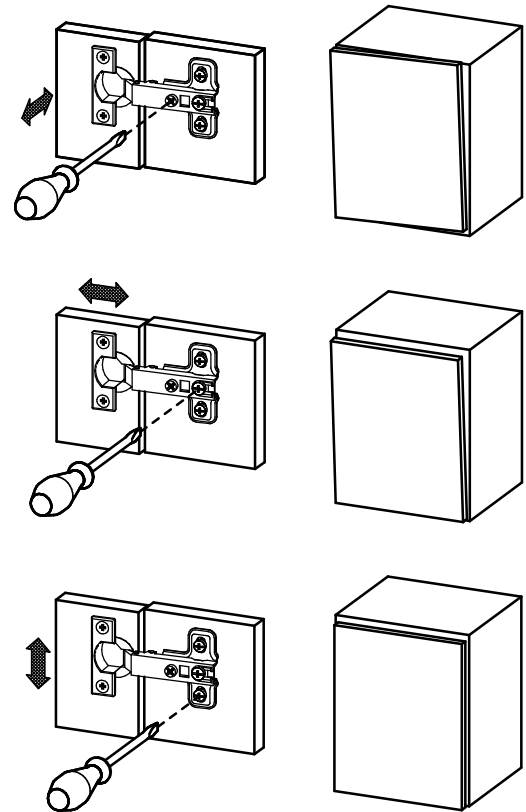
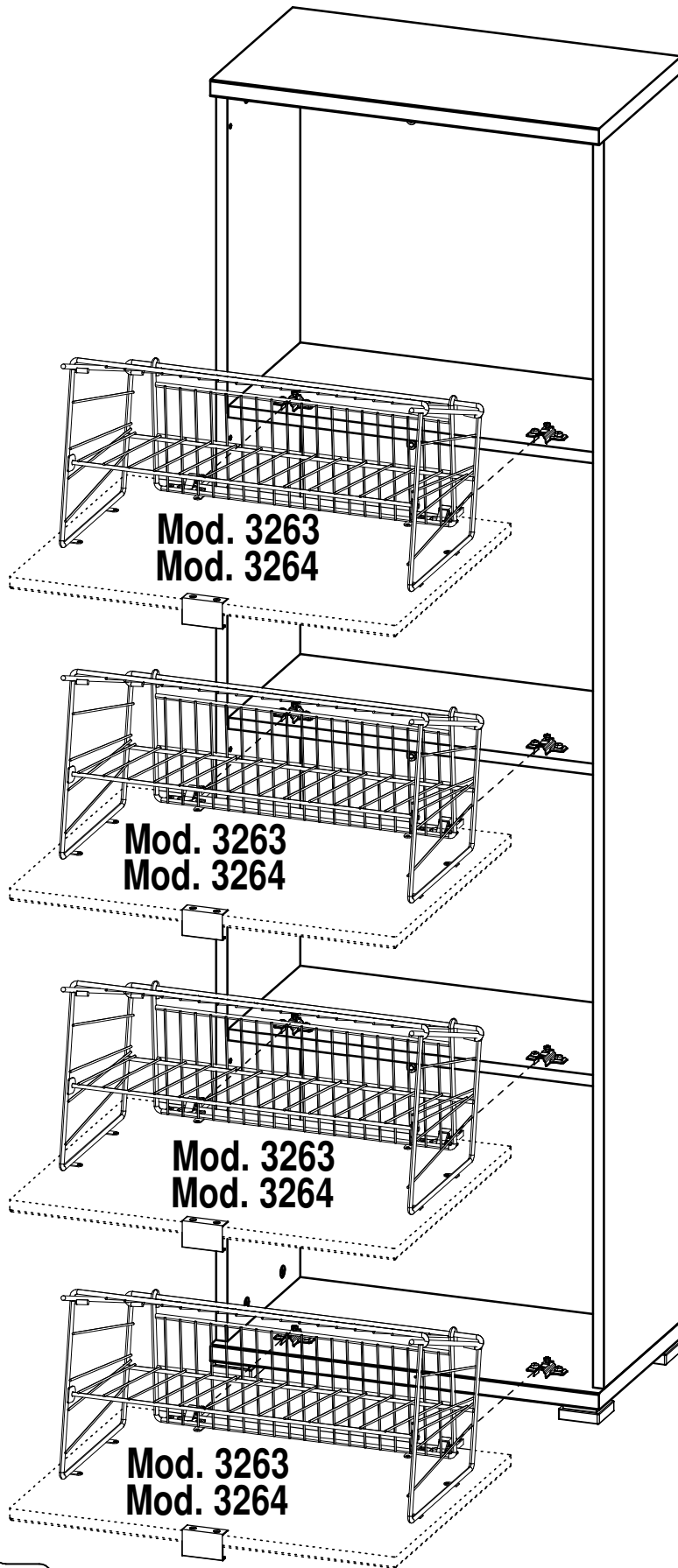
9.



Mod. 3264

erstellt	geändert	geprüft
Datum: 07.11.13	Datum:	Datum: 11.11.13

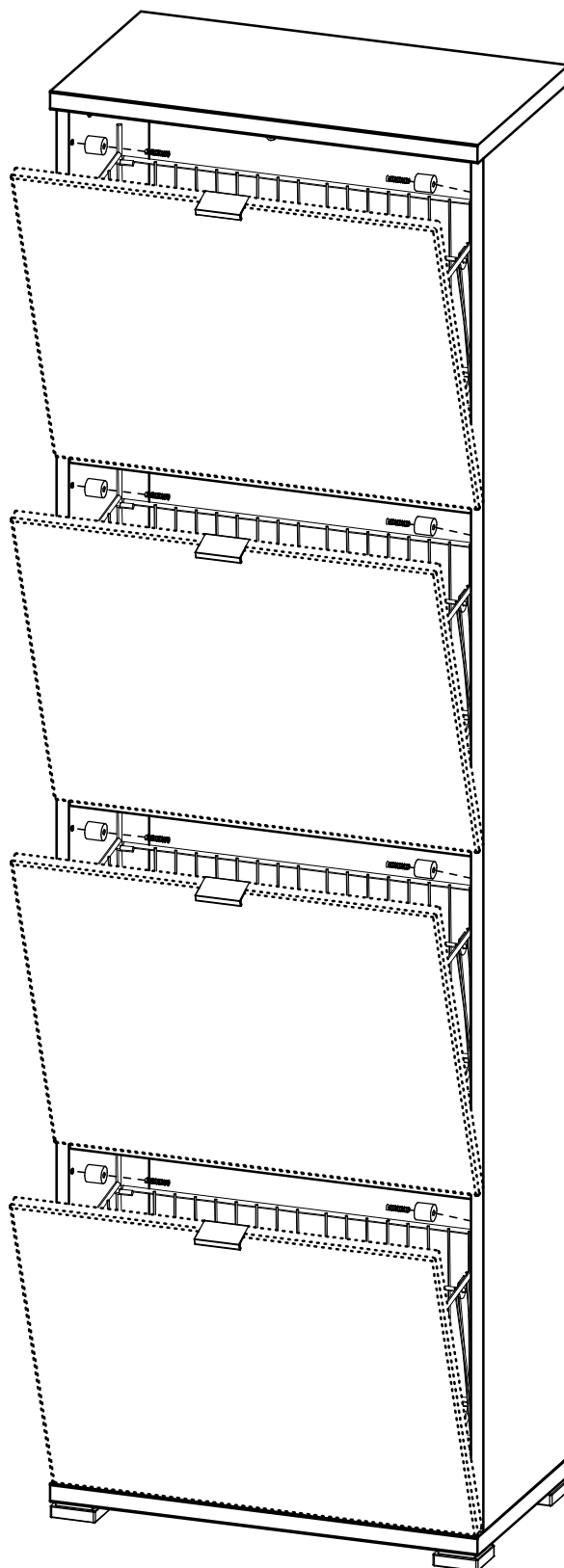
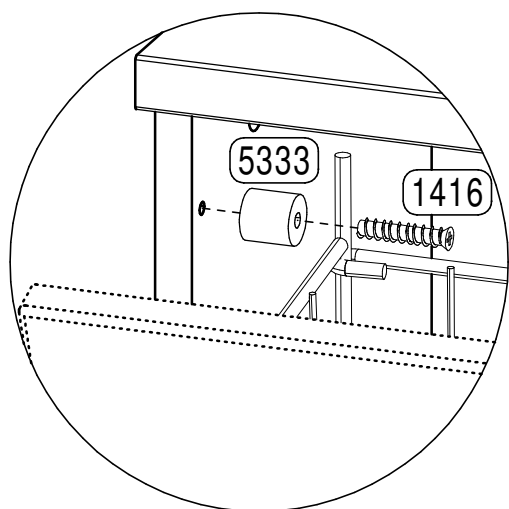
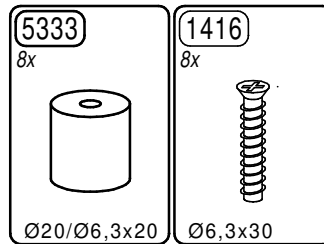
10.



10

erstellt	geändert	geprüft
Datum: 07.11.13	Datum:	Datum: 11.11.13

11.



11

erstellt		geändert		geprüft	
Datum: 07.11.13		Datum: 19.09.11		Datum: 11.11.13	

ERSATZTEIL-SERVICE SPARE-PART-SERVICE

Liebe Kundin, lieber Kunde, wir sind jederzeit bemüht, Ihnen unsere Produkte perfekt zu liefern. Sollte dies einmal nicht der Fall sein, zögern Sie nicht, sich an unseren Kundenservice zu wenden. Sollten Möbel- bzw. Beschlagteile fehlen, etwas beschädigt sein oder zusätzlich benötigt werden, senden Sie uns das Produkt bitte nicht zurück, sondern fordern Sie das Ersatzteil direkt bei Germania an. **Bitte versuchen Sie NICHT den möglichen Mangel selbst zu beheben.** Sobald Sie das Möbel unsachgemäß verändert haben (z.B. durch zusätzliche Bohrungen oder Sägearbeiten), erlischt die Gewährleistung und wir können Ihnen keine weitere Unterstützung anbieten.

So fordern Sie Ihr Ersatzteil an:

1. Besuchen Sie unsere Ersatzteilservice-Seite im Internet unter:
<http://mygermania.com/de/ersatzteile/>



oder scannen Sie den QR-Code mit Ihrem Smartphone ein.

2. Geben Sie im Formular die **Modell-Nr.** (Beispiel 1234), und die **Dekor-Nr.** an. (Bsp.: 84) Beide finden Sie auf dem Möbelkarton.

Dear customer, We are always endeavored to deliver you our products perfectly. If this is not the case, do not hesitate to contact our Customer Service. If furniture or fitting parts are missing, something is broken or you need an additional part, please do not return the product, but request the spare part directly from Germania.

Please do NOT try to fix the eventual defect by yourself. As soon as you have modified the furniture improperly (e.g. by additional drilling or sawing), the warranty will expire and we will not be able to offer you any further support.

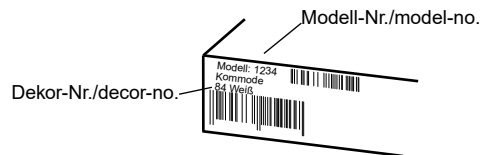
To request your spare part:

1. Visit our spare parts service page at
<http://mygermania.com/en/spare-parts/>



or scan the QR-code with your smartphone.

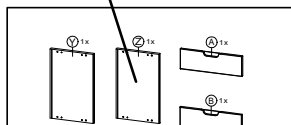
2. Enter the **model-no** (Example: 1234) and the **decor-no** into the form. (Example: 84). Both can be found on the furniture box.



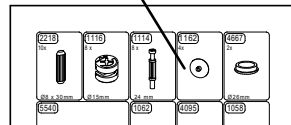
3. Dann geben Sie bitte die Teilebezeichnung, den Grund der Reklamation und den Händler, bei dem Sie das Möbel erworben haben, an.

3. Then please enter the part description, the reason for your complaint and your retailers name.

Möbelteile/furniture parts



Beschlagteile/fittings



4. Bitte geben Sie Ihre Kontaktdaten ein und klicken Sie auf SENDEN.

4. Please enter your contact information and click on SEND.

5. Gerne beraten wir Sie auch telefonisch oder per E-Mail.

5. If you have any further questions please don't hesitate to contact us.



GERMANIA Werk Krome GmbH & Co. KG | Schützenstraße 88 | 33189 Schlagen
fon: +49.5252.849.39 oder +49.5252.849.62 | fax: +49.5252.849.36
mail: service@mygermania.com | www.mygermania.com

Sicherheitshinweise Safety instructions Indications de sécurité



- 1.) Montageanleitung aufmerksam durchlesen
Please read assembly instruction carefully
Prière de bien lire la notice de montage du début à la fin
- 2.) Montage nach Montageanleitung durchführen
Please follow the assembly instruction step by step
Bien suivre le sens du montage indiqué sur la notice
- 3.) Montageanleitung aufbewahren
Please save the assembly instruction
Bien conserver la notice de montage



ACHTUNG!

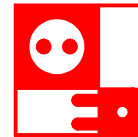
Beschlagbeutel und Beschlagteile von Säuglingen und Kindern fernhalten

ATTENTION!

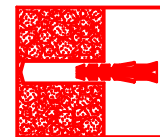
To avoid suffocation keep plastic bag away from children Contains small parts which may be a choking hazard

ATTENTION!

Toutes les pièces détachées livrées dans le colis être mis hors de portée des bébés des et enfants



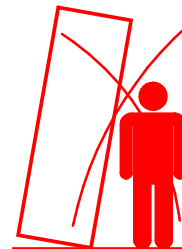
Netzanschluss (230V) nur von einem Fachmann ausführen lassen. Sanitäranschluss nur von einem Fachmann ausführen lassen.
Mains connection (230V) has to be done by an expert. Sanitary installation has to be done by an expert.
L'électricité (230V) uniquement à faire par un électricien. Installation sanitaire à faire par un spécialiste.



Beiliegendes Befestigungsmaterial eignet sich nur für Massivwände. Für andere Wände müssen Spezialdübel verwendet werden. Die Festigkeit ist zu Prüfen.

The attached fixing materials is only suitable for solid walls. For other Types of walls special dowels have to be used. The firmness have to be checked.

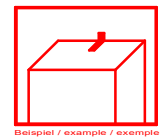
Le matériel defixation ci-joint est exclusivement prévu pour des murs pleins(une fixation spéciale est nécessaire pour cloisons placo...). La fermeté est à examiner.



Beiliegende Wandbefestigungen dienen als Kippschutz, unbedingt anbringen!

The attached wall fixing is necessary to avoid tipping and must be fixed!

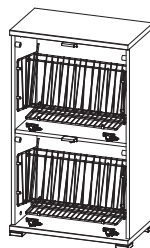
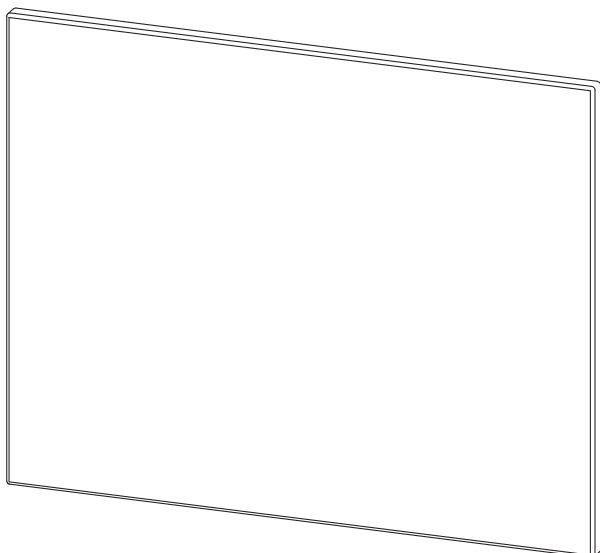
Les fixations prévues dans le colis préviennent contre le renversement du meuble. Il faut impérativement fixer le meuble au mur, afin d'éviter tout incident!



Beispiel / exemple / exemple

Für Schäden, die durch unsachgemäße Montage entstanden sind, übernehmen wir keine Haftung
For the damages, which have originatet prom improper assembly, we take over no liability.
Pour les dommages qui sont nés par le montage incorrect, nous ne prenons en charge aucune responsabilité.

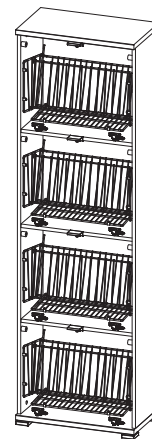
Klappe(n) 3850



Mod. 3260
Mod. 3810



Mod. 3261
Mod. 3811



Mod. 3262
Mod. 3812



1



2



3



Mod. 3260, 3810
Mod. 3261, 3811
Mod. 3262, 3812

- | | |
|----------------------------------------|----------------------------------|
| DE Montageanleitung | PL Instrukcja montazu |
| GB Assembly instruction | CZ Montážní návod |
| FR Notice de montage | SK Montážny návod |
| ES Insstrucciones de montaje | HR Upute za montažu |
| IT Istruzioni di montaggio | MT Istruzzjonijiet |
| PT Instruções de montagem | SI Navodila za montažo |
| NL Montage-instructies | HU Szerelési útmutató |
| DK Monteringsvejledning | RO Instructiuni de montaj |
| SE Monteringsanvisningar | BG инструкции за монтаж |
| FI Aasennusohjeet | CN 彙編指令 |
| IS Leiðbeiningar um samsetningu | GR οδηγίες συναρμολόγησης |
| EE Paigaldusjuhendid | ME Uputstvo za montažu |
| LT Surinkimo instrukcijos | MK сборанието инструкции |
| LV Montažas instrukciju | RU инструкции по сборке |
| TR Montaj talimatları | RS uputstva za montazu |



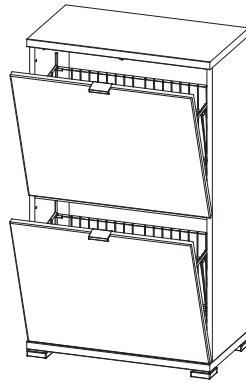
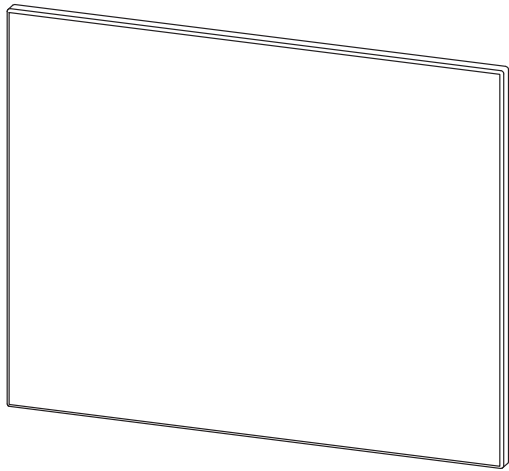
GERMANIA[®]

DIE MÖBELMACHER

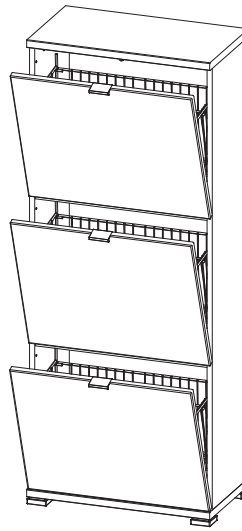
GERMANIA WERK Krome GmbH & Co. KG
Schützenstraße 88 D-33189 Schlagen
Fon: +49 (0) 52 52 / 8 49 0 Fax: +49 (0) 52 52 / 8 49 40
info@mygermania.com www.mygermania.com



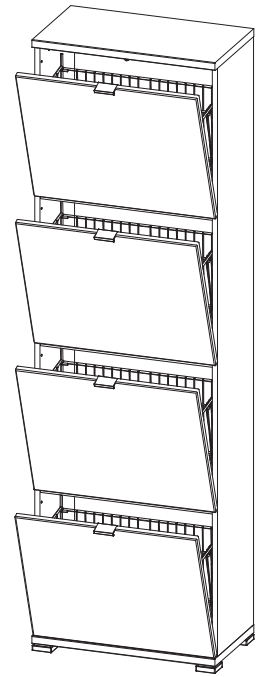
Mod. 3260, 3810
Mod. 3261, 3811
Mod. 3262, 3812



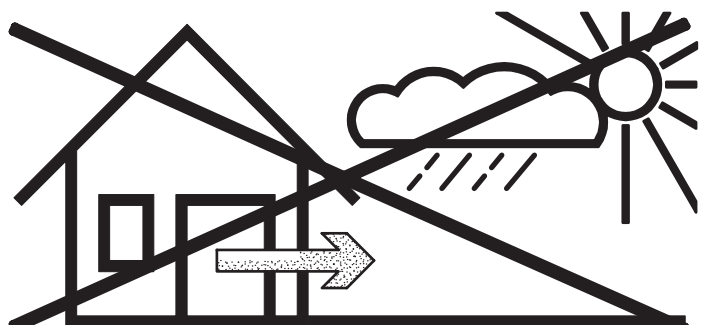
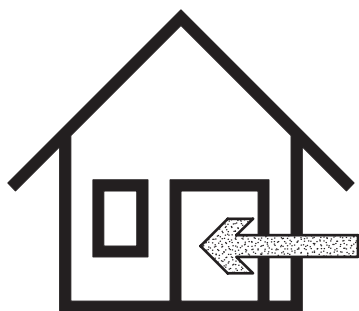
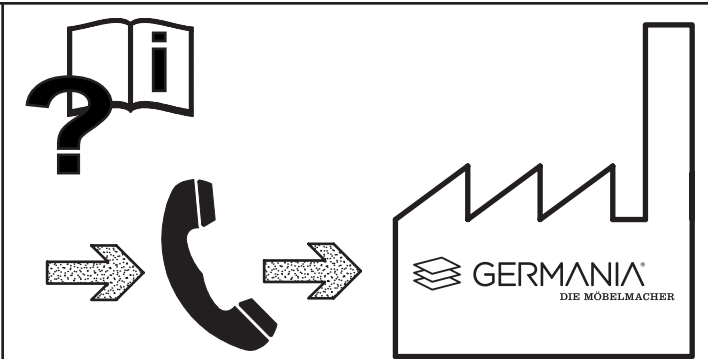
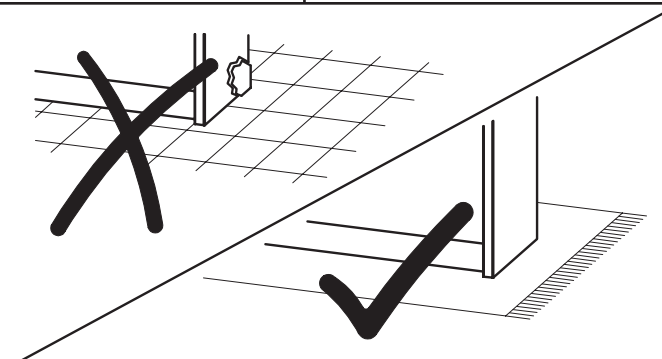
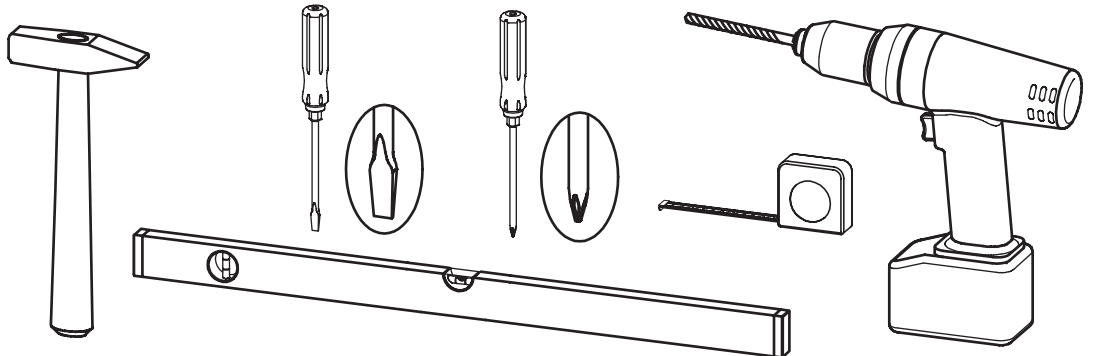
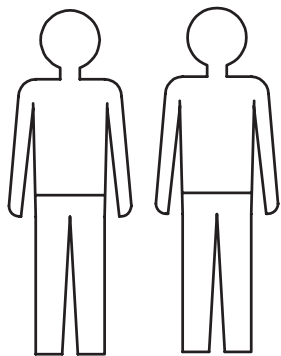
Mod. 3260
Mod. 3810



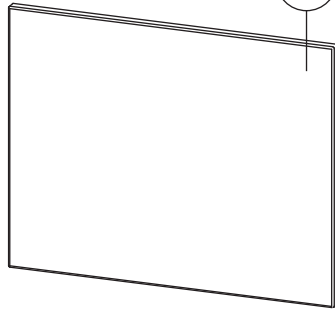
Mod. 3261
Mod. 3811



Mod. 3262
Mod. 3812

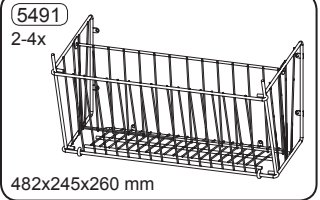
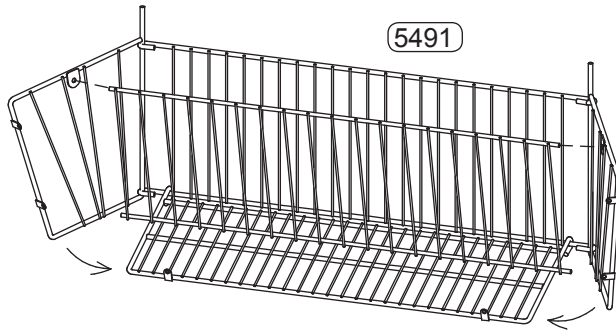


K 1x

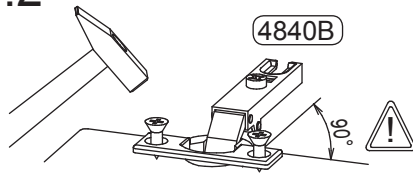


9.

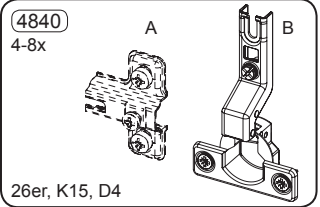
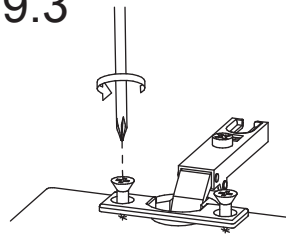
9.1



9.2

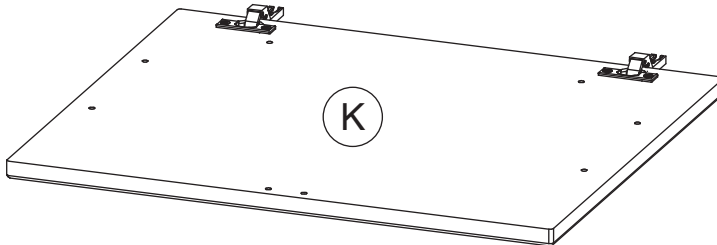


9.3



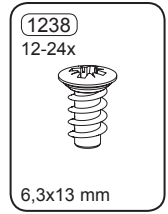
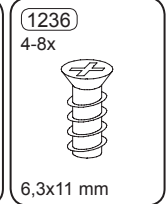
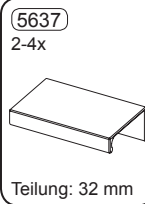
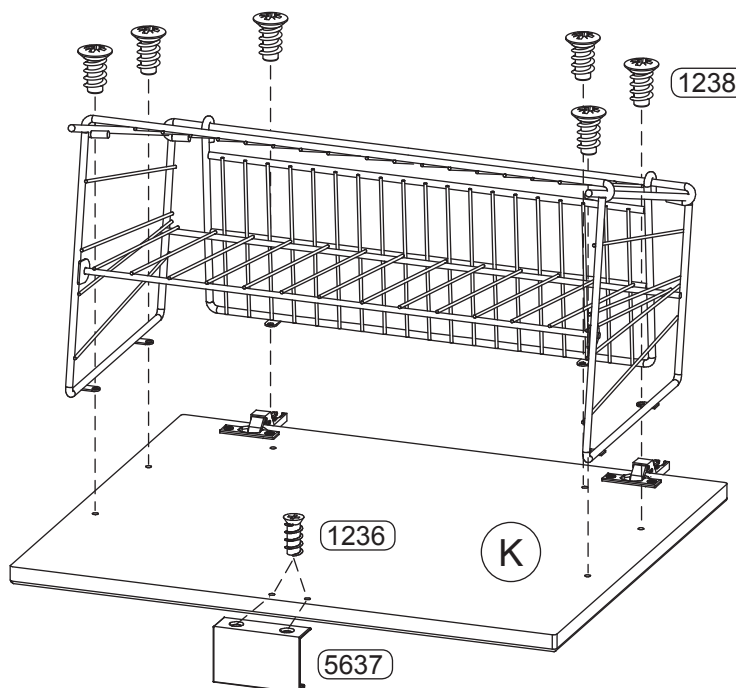
9.4

2-4x

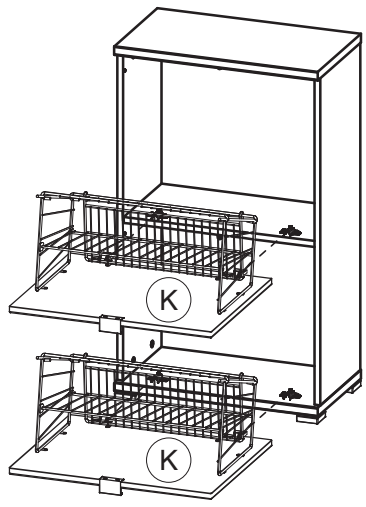
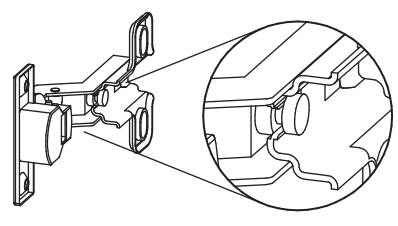
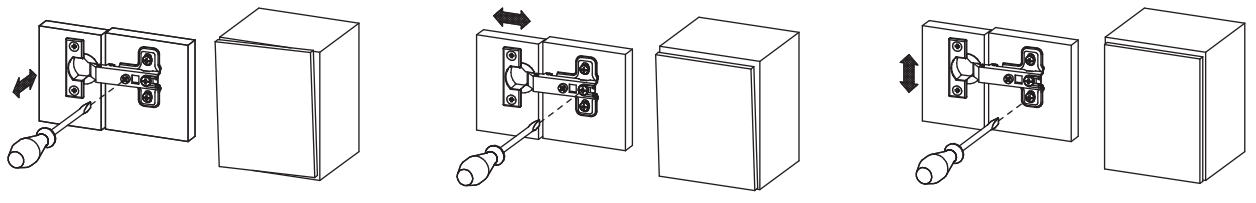


9.5

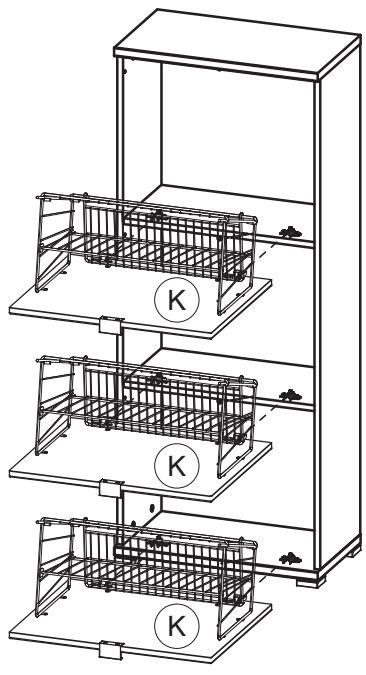
2-4x



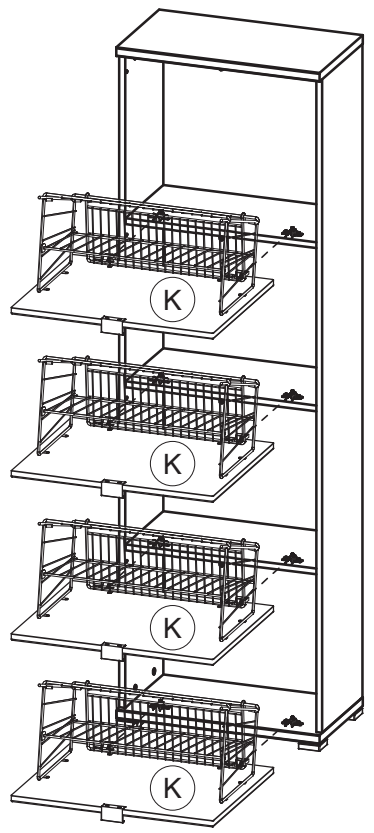
10.



Mod. 3260, 3810

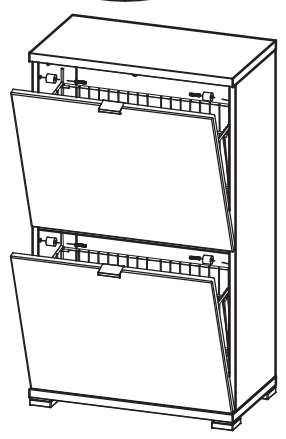
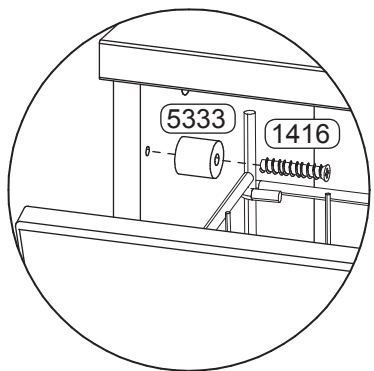


Mod. 3261, 3811

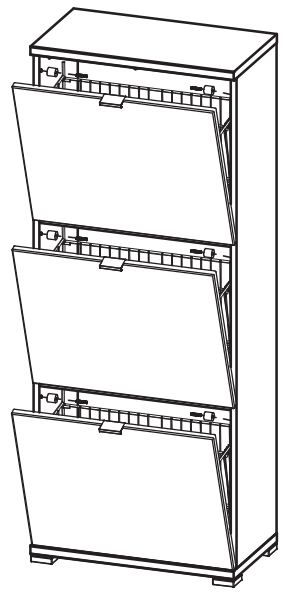


Mod. 3262, 3812

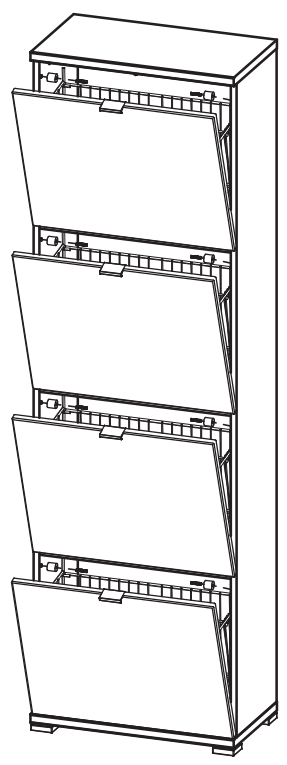
11.



Mod. 3260, 3810



Mod. 3261, 3811



Mod. 3262, 3812

