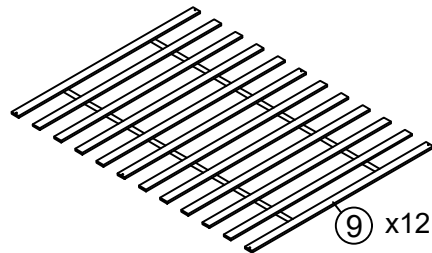
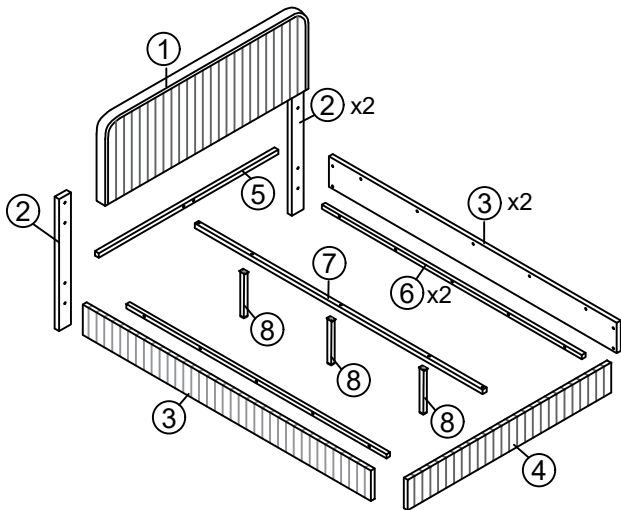
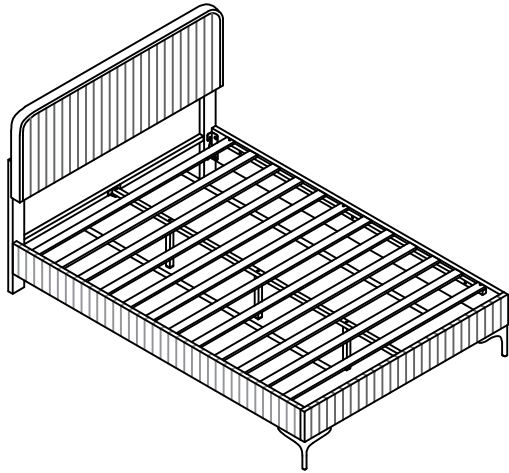


# ASSEMBLY INSTRUCTION



## TIPS

1. This product is divided into 2 parcels for delivery. They may not arrive at the same time. Please wait patiently.

2. Please read the instructions fully before assembly. These instructions include important information which could ensure correct assembly. We have been working on providing high quality products for you. However, in the rare instance that your product is defective, missing parts or there are some issues, please don't hesitate to contact our customer service to submit parts requirements, assembly suggestion, or warranty claims, and we will give the best solution as soon as possible. If necessary, we need you to provide some more clear pictures of the issue.

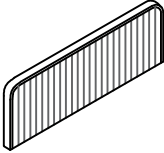

3. Insert the screws in holes and tighten the screws, but not too tight, 70%~80% is ok, finally tighten all the screws. If some issues happened that some screws can not target to the hole or some parts are difficult to install, please adjust the tightness of the screws.

4. 2 people are recommended to finish

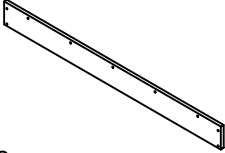
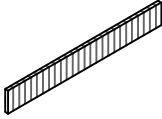
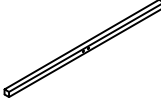
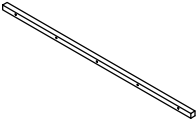
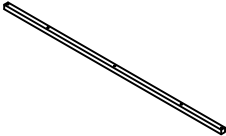

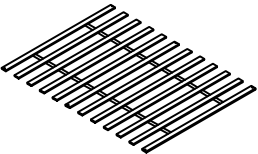
Parts List			Hardware List		
NO	ITEM	QTY	NO	ITEM	QTY
1	Head board	1	A	Allen Key 	1
2	Head board legs	2	B	Bolts (M8x50mm) 	4
3	Siderails	2	C	Two hole iron 	2
4	Foot board	1	D	Bolts (M8x16mm) 	24
5	Head board cross bar	1	E	Bolts (M8x40mm) 	15
6	Side rails support bar	2	F	Hinge 	4
7	Center support bar	1	G	Bed legs 	2
8	Middle support leg	3	H	Center support bar fittings 	2
9	Slats	12	I	Nails (M4x30mm) 	14

# Part List

WF316043

<b>1</b>		<b>2</b>	
Head board-1pc		Head board legs-2pcs	

## Hardware List+WF316047

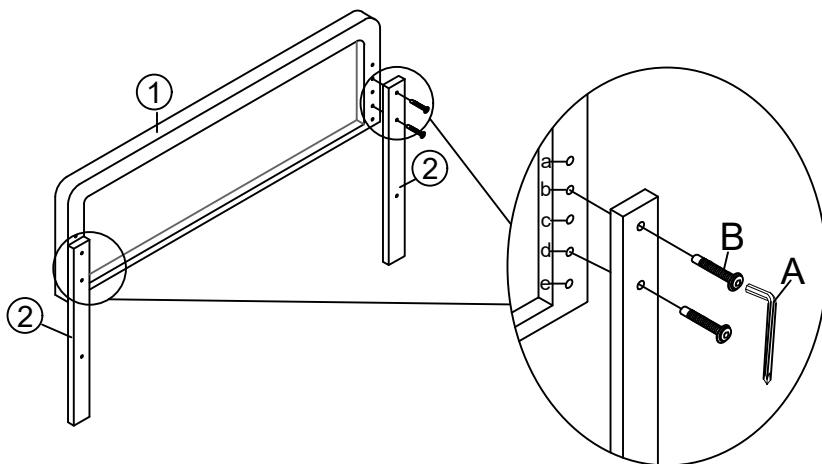
<b>3</b>		<b>4</b>		<b>5</b>	
Siderails-2pcs		Foot board-1pc		Head board cross bar-1pc	
<b>6</b>		<b>7</b>		<b>8</b>	
Side rails support bar-2pcs		Center support bar-1pc		Middle support leg-3pcs	
<b>9</b>					
Slats-12pcs					



Attention: Do not tighten the screws before completing the entire installation. If you have any difficulty with the installation process, please feel free to contact us.

## Step 1

Fix the head board legs ② to the headboard ① with Bolts B by using Allen key A. You can chose the hole a and c, or b and d, or c and e.

(Befestigen Sie die Beine des Kopfteils ② mit den Schrauben B und dem Inbusschlüssel A am Kopfteil ①. Sie können die Löcher a und c, oder b und d, oder c und e wählen.)

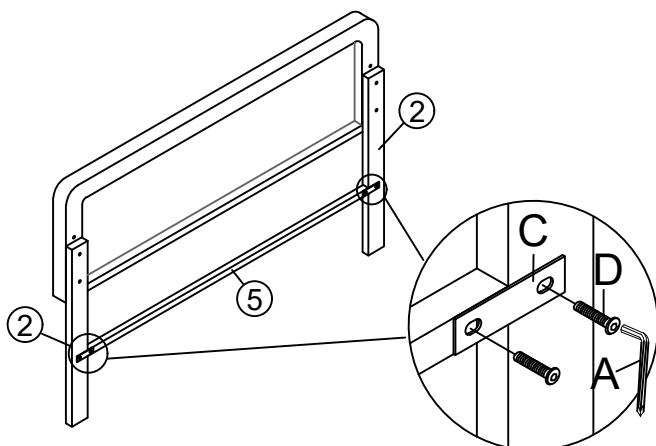





A Allen Key	B Bolts x 4 M8X50mm
	

## Step 2

Fix the Headboard cross bar ⑤ to the Headboard legs ② with Bolts D and Two hole iron C by using Allen key A.

(Befestigen Sie die Querstange des Kopfteils ⑤ an den Beinen des Kopfteils ② mit den Schrauben D und dem Zweilocheisen C, indem Sie den Inbusschlüssel A verwenden.)

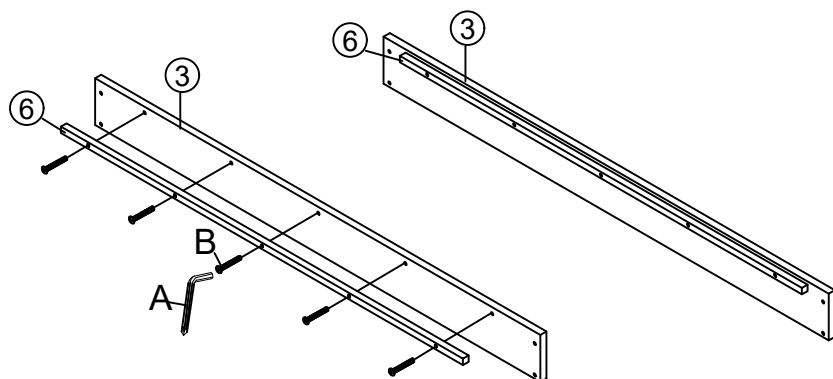




Allen Key	C Two hole iron x 2	D Bolts x 4 M8X16mm
		

## Step 3

Connect Siderail support bar ⑥ to Siderails ③ with Bolts E by using Allen key A.

(Befestigen Sie die Stützstange ⑥ des Seitengitters mit den Schrauben E und dem Inbusschlüssel A an den Seitengittern ③.)

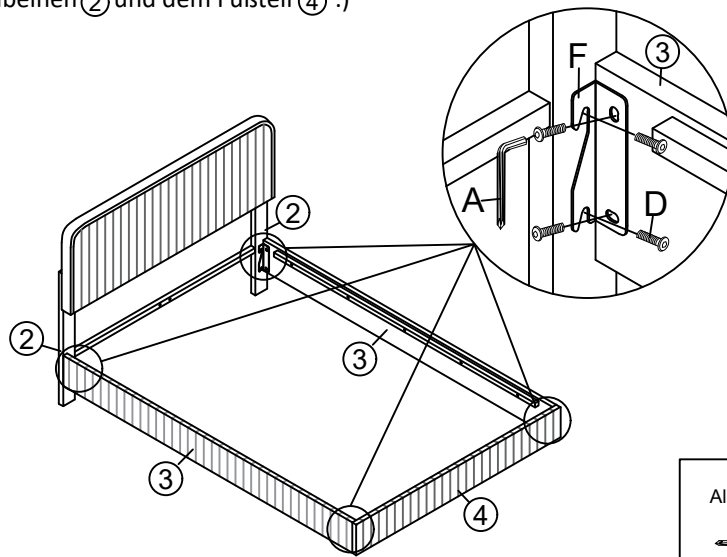





Allen Key	E Bolts x 10 M8X40mm
	

## Step 4

Fix the siderail ③ to the Headboard legs ② and footboard ④ with Bolts D and Hinge F by using Allen key A.

(Befestigen Sie die Seitenschiene ③ mit den Schrauben D und dem Scharnier F unter Verwendung des Inbusschlüssels A an den Kopfteilbeinen ② und dem Fußteil ④.)

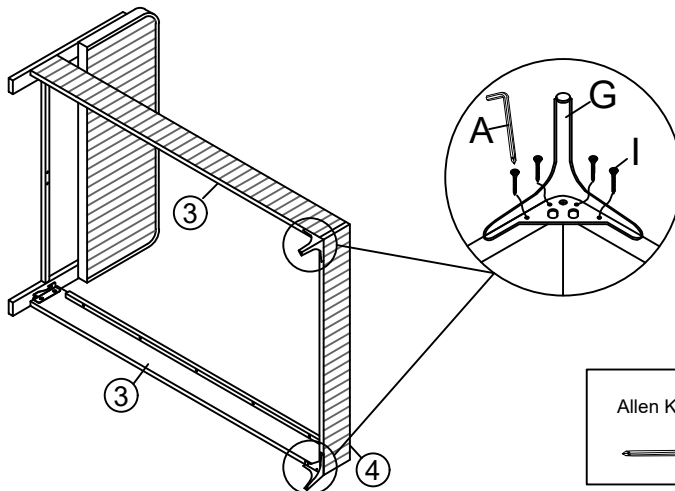





Allen Key 	D Bolts x 16  M8X16mm	F Hinge x4 
--	--	---

## Step 5

Fix the legs G to the siderail ③ and foot board ④ with Nails I by using Allen key A or Electric drill.

(Befestigen Sie die Beine G mit Nägeln I an der Seitenschiene ③ und dem Fußbrett ④, indem Sie den Inbusschlüssel A oder eine elektrische Bohrmaschine verwenden.)

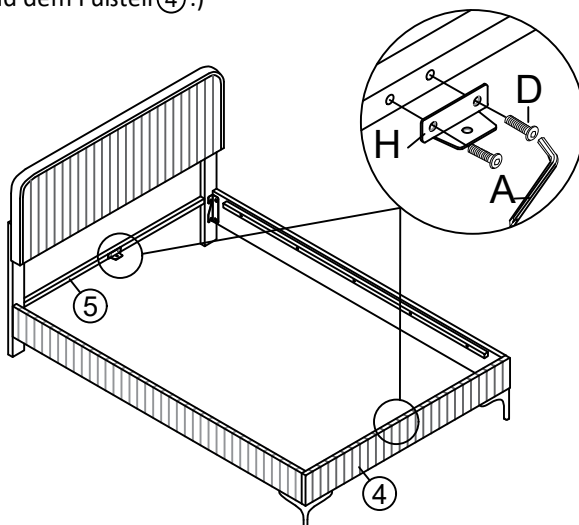





Allen Key 	G Bed legs x2 	I Nails x 8  M4X30mm
--	--	---

## Step 6

Fix the Center support bar fittings H to the Headboard cross bar ⑤ and foot board ④ with Bolts D by using Allen key A.

(Befestigen Sie die mittleren Stützstangenbeschläge H mit den Schrauben D und dem Inbusschlüssel A an der Querstange des Kopfteils ⑤ und dem Fußteil ④.)

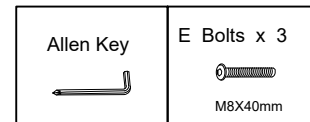
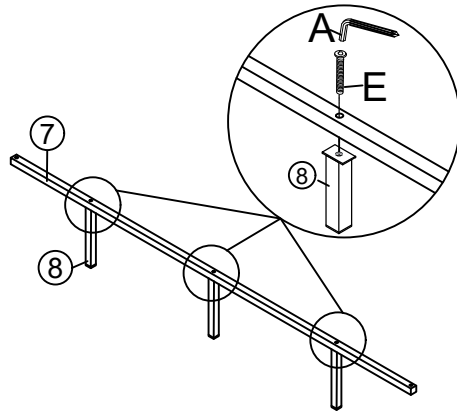


Allen Key 	D Bolts x 4  M8X16mm	H Center support bar fittings x2 
--	---	---

## Step 7

Fix the middle support leg (8) to the center support bar (7) with Bolts E by using Allen key A.

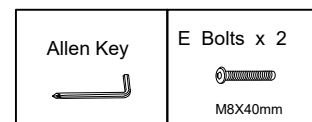
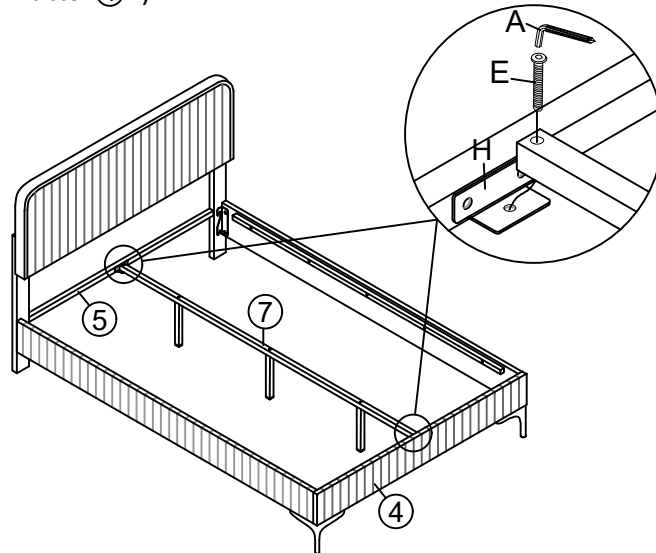
(Befestigen Sie das mittlere Stützbein (8) mit den Schrauben E und dem Inbusschlüssel A an der mittleren Stützstange (7).)



## Step 8

Fix the Center support bar (7) to the headboard cross bar (5) and foot board (4) with Bolts E by using Allen key A.

(Befestigen Sie die mittlere Stützstange (7) mit den Schrauben E und dem Inbusschlüssel A an der Querstange des Kopfteils (5) und dem Fußteil (4).)



## Step 9

Fix the slats (9) to the side support bar (6) with Nails I by using Allen key A or Electric drill, then assembled is finished, please tighten all hardware and enjoy the bed.

(Fixieren Sie die Lamellen an der Seitenstütze mit Nägeln I mit Inbusschlüssel A oder Elektrobohrer, dann montiert ist fertig, ziehen Sie bitte alle Hardware fest und genießen Sie das Bett.)

