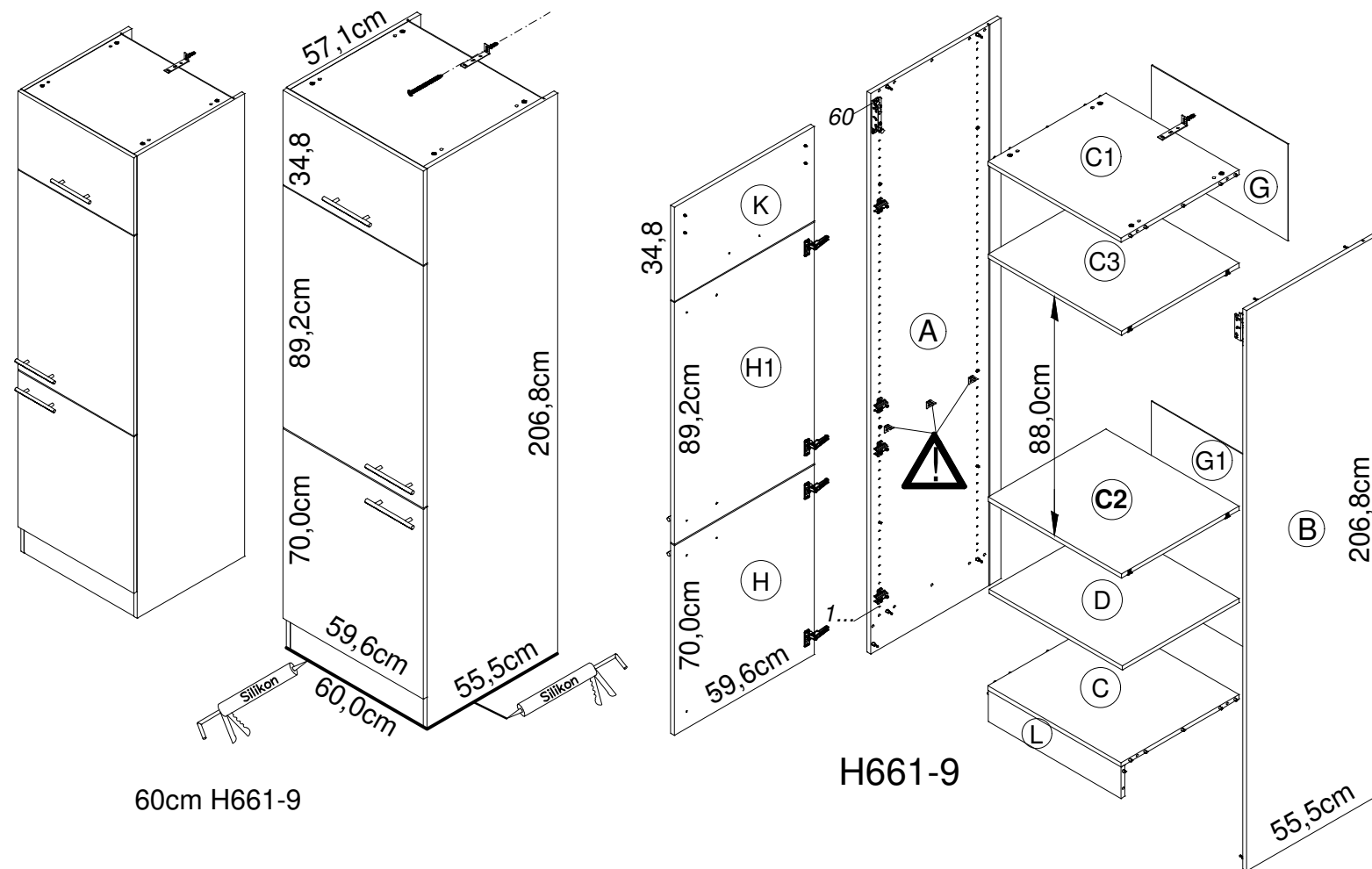


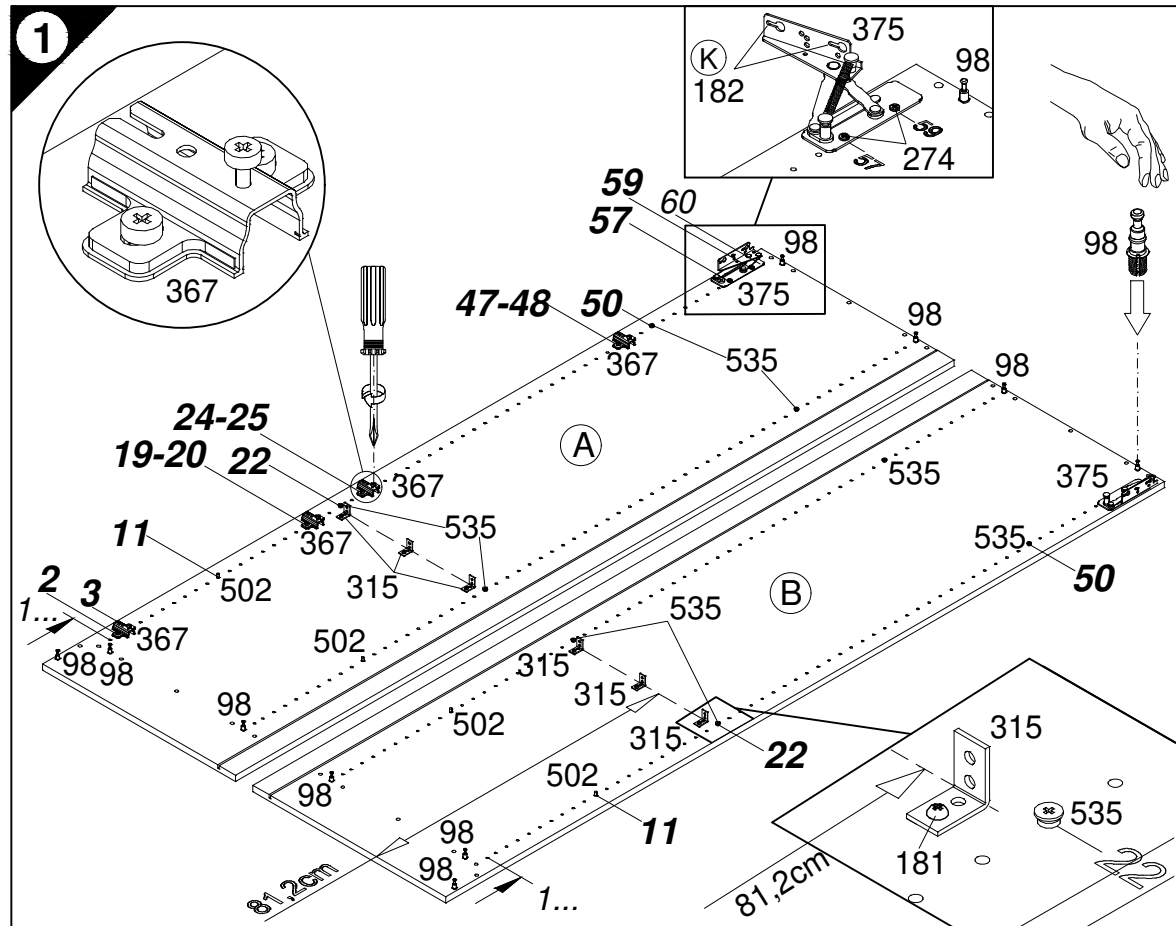
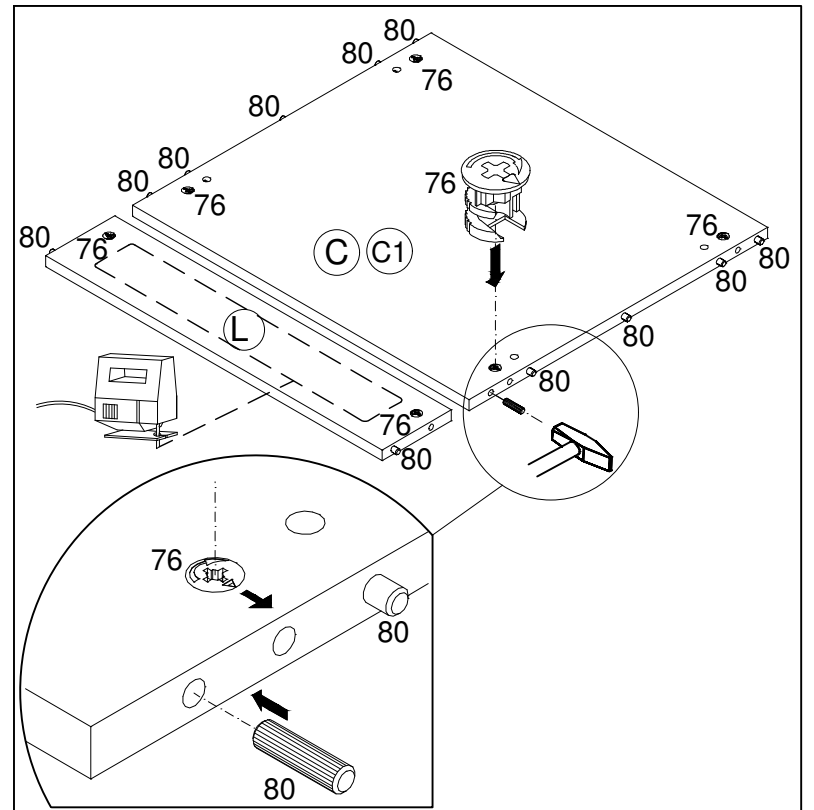
**Service-Hotline**  
01805-678101  
0,14€ pro Minute  
**++49 für Österreich**  
Auslandstarif pro Minute  
**service@jaka-bkl.de**  
voor Nederland en België  
00800-40119350  
**benelux@jaka-bkl.de**



60cm H661-9

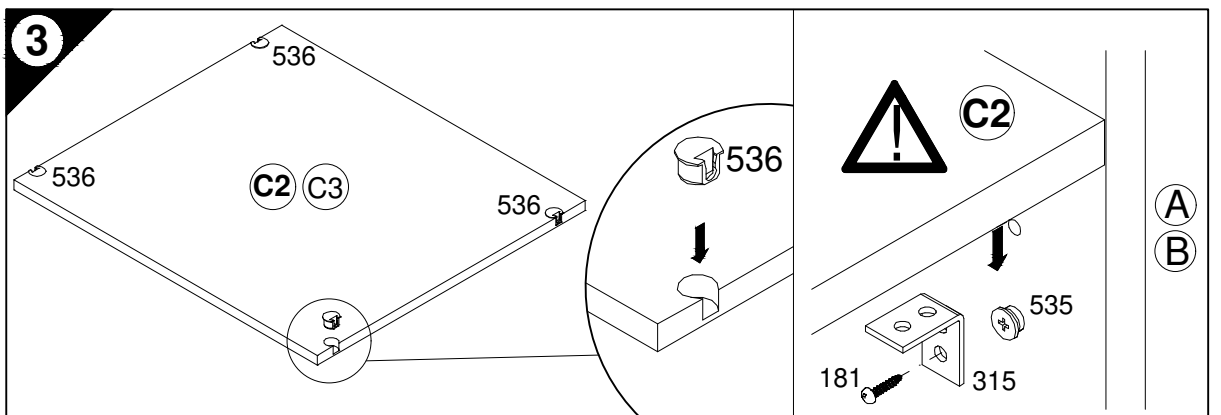
H661-9

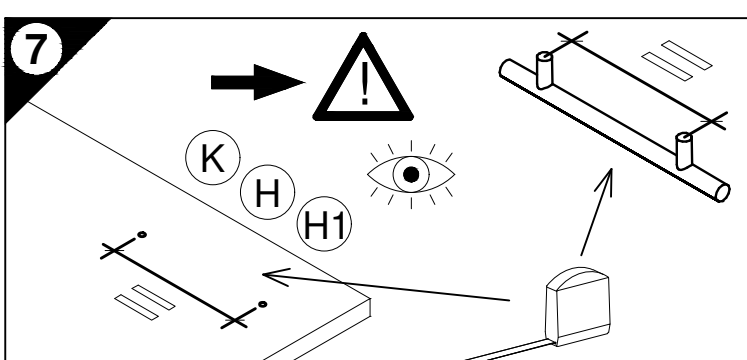
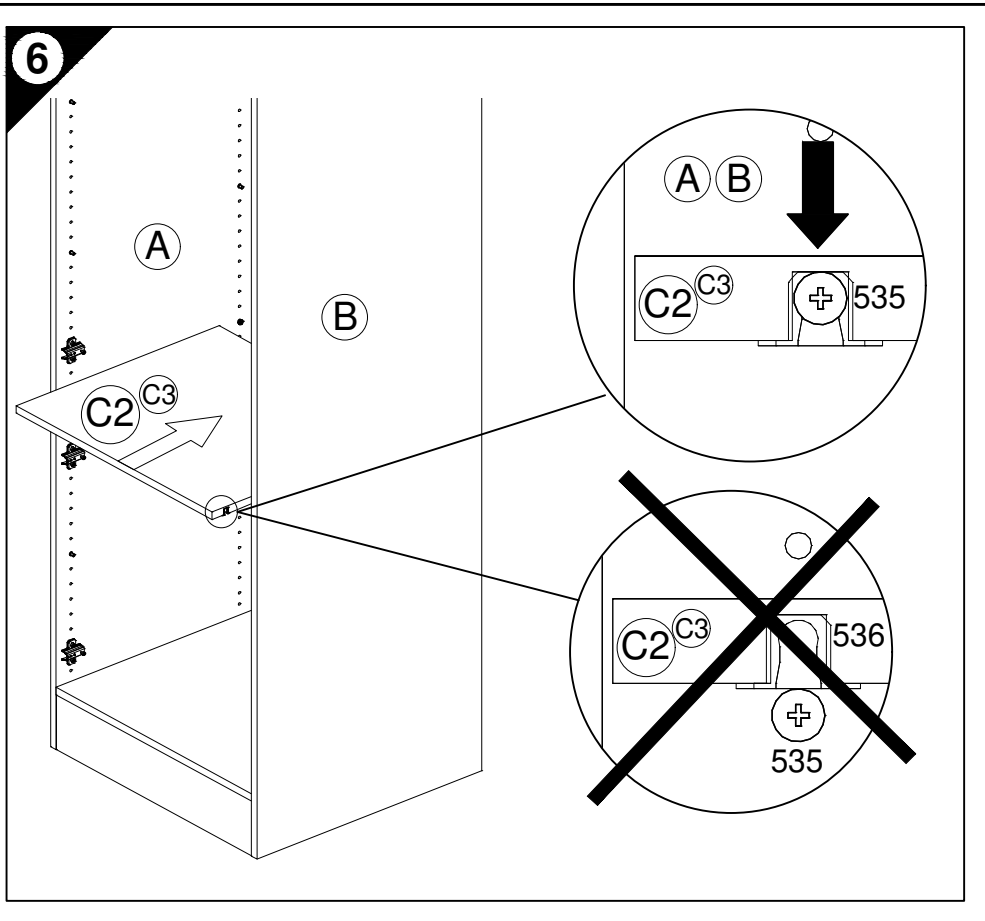
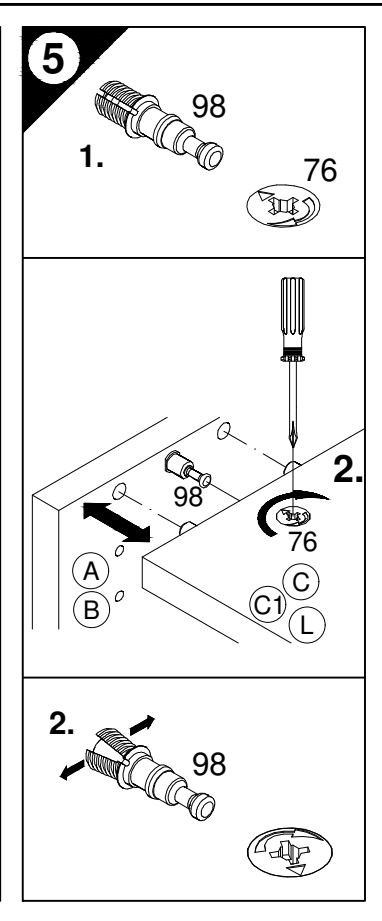
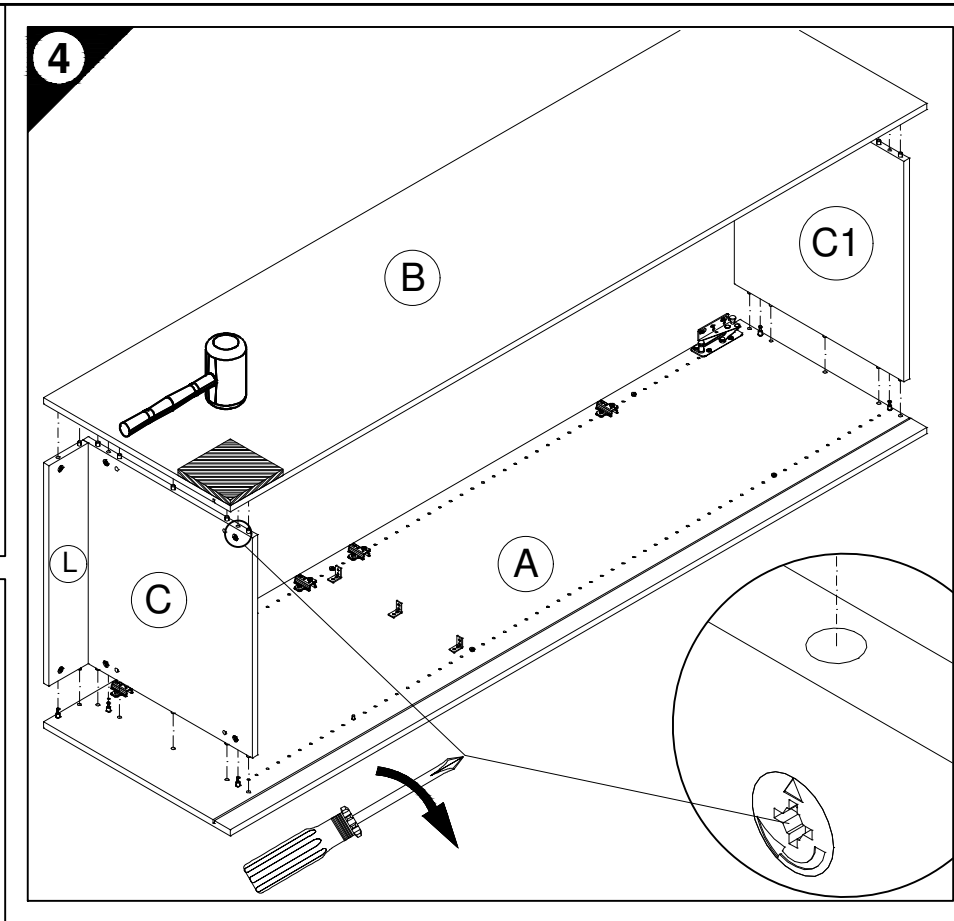
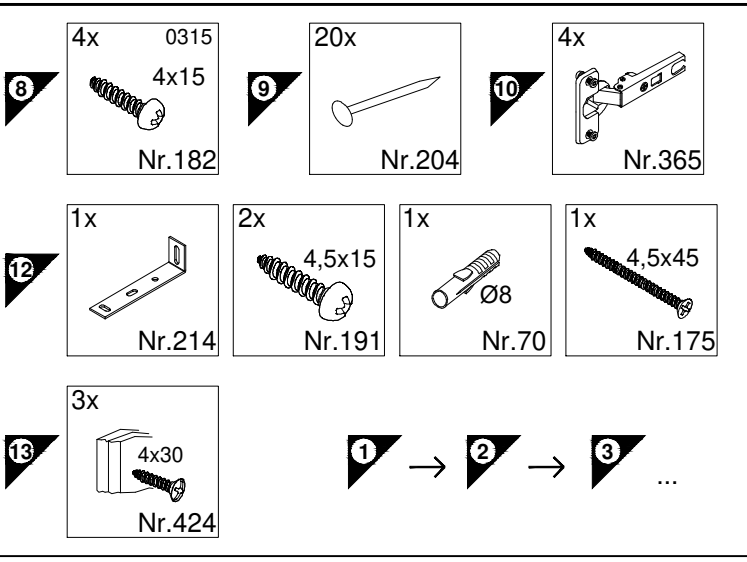
# Montageanleitung



**2**

D Lüftungsgitter einbauen! (als Zubehör erhältlich)  
 GB Install ventilation grille (available as an accessory)  
 F Installer une grille d'aération ! (disponible en accessoire)  
 NL Luchtrooster inbouwen! (verkrijgbaar als accessoire)  
 E ¡Montar la rejilla de ventilación! (se puede obtener como accesorio)  
 I Montare la griglia di aerazione! (disponibile come accessorio)  
 RUS Встроить вентиляционную решетку! (продается как принадлежность)  
 PL Zamontować kratkę wentylacyjną! (dostępna jako dodatkowe wyposażenie)  
 H Építse be a szellőzőrácsot! (tartozékként kapható)  
 CZ Zamontujte větrací mřížku! (k dodání jako příslušenství)  
 SLO Potrebna je vgradnja prezračevalne rešetke! (dobavljivo kot dodatna oprema)  
 FIN Asenna tuuletusritilä! (saatavana lisävarusteena)  
 S Montera luftningsgallret! (Kan levereras som tillbehör)  
 SK Namontujte vetraciu mriežku! (dostupné ako príslušenstvo)  
 RO Montați grilajul de aerisire! (disponibil ca accesoriu)  
 TR Havalandırma ızgarasını takın! (aksesuar olarak temin edilir)





D Holzunterlage verwenden!  
 Front andrücken, scharfen Bohrer verwenden und mit wenig Druck durchbohren!

GB Use a wooden base!  
 Press front down, use sharp drill bit and, by applying slight pressure, drill a hole

F Utiliser un support en bois!  
 Appuyer sur la façade, utiliser un foret bien affûté et percer en appliquant une faible pression!

NL Houten onderlegger gebruiken!  
 Druk het front aan, gebruik een scherpe boor en oefen bij het boren weinig druk uit!

E ¡Utilizar una base de madera!  
 ¡Presionar el frente, utilizar una broca afilada y taladrar con poca presión!

I Utilizzare una base di legno! Appoggiare la facciata, utilizzare una punta di trapano affilata e trapanare esercitando solo una leggera pressione!

RUS Использовать деревянную подложку!  
 Прижать фасад, использовать острое сверло и просверлить с незначительным давлением!

PL Używać podkładkę z drewna!  
 Docisnąć front, użyć ostrego wiertła i przewiercić, używając małej siły nacisku!

H Alkalmazzon fa alátétet!  
 Nyomja le az előlapot, használjon éles fűrőt, és kis nyomással fúrja át!

CZ Použijte dřevný podklad!  
 Pritlačte čelo, použijte ostrý vrták a provrtejte pomocí malého tlaku!

SLO Uporabite leseno podlago!  
 Pritisnite ličnico ter z ostrim svedrom in z majhnim pritiskom izvrtajte luknjo!

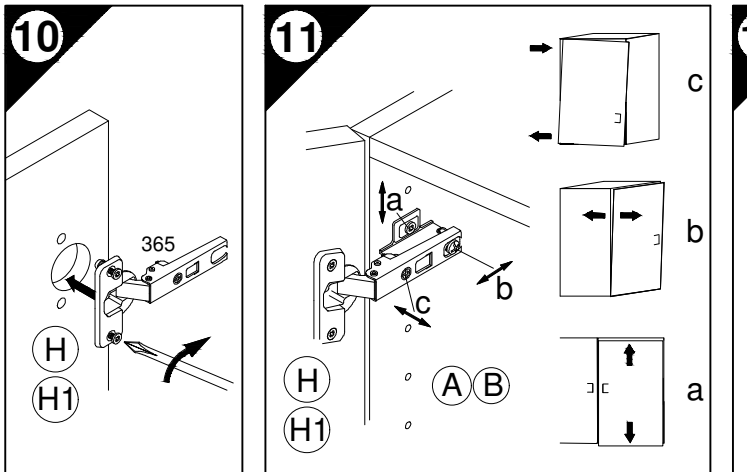
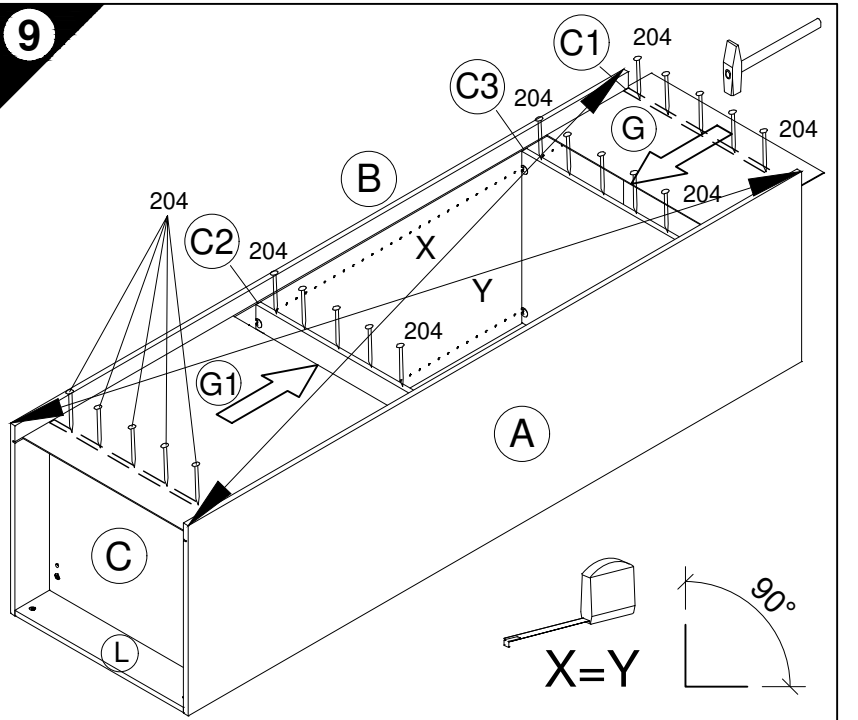
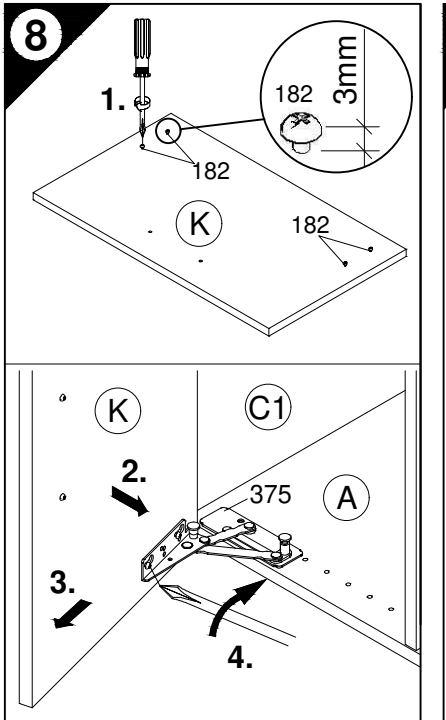
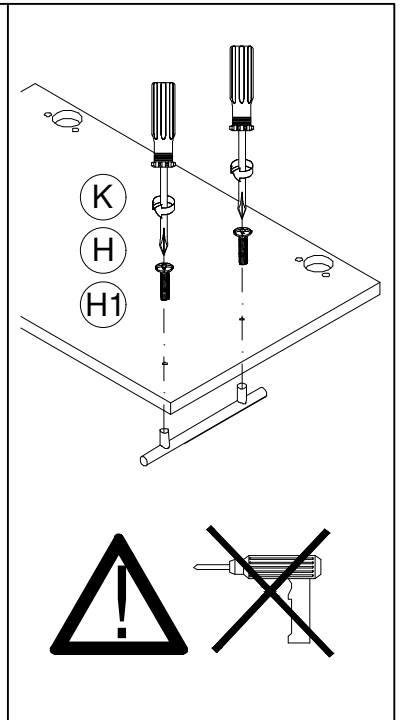
FIN Käytä puualustaa!  
 Käytä etulevy paikoilleen, käytä terävää poranterää ja poraa reikä vain kevyesti painamalla!

S Använd ett träunderlag!  
 Tryck fronten mot underlaget, använd vass borrar och borra igenom med ett lätt tryck!

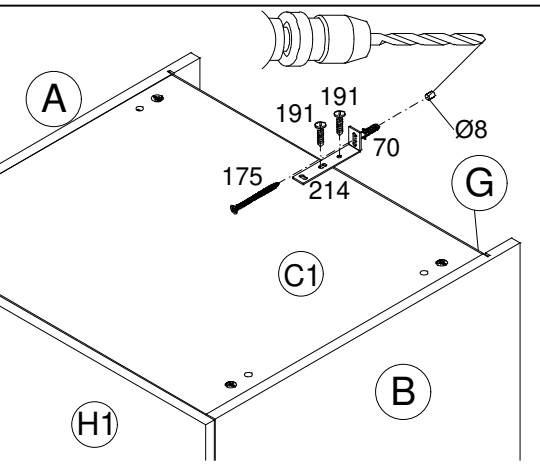
SK Použite drevený podklad!  
 Pritlačte front, použite ostrý vrták a prevrtajte miernym tlakom!

RO suport de lemn! Împingeți frontul, utilizați un burghiu ascuțit și perforați exercitând doar o presiune redusă!

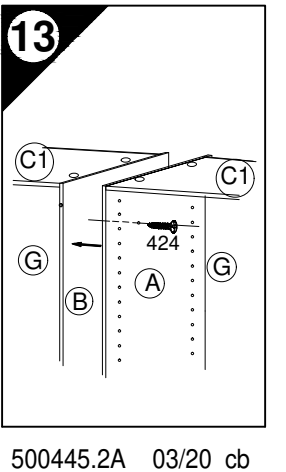
TR Ahşap taban kullanın!  
 Önden bastırın, keskin matkap ucu kullanın ve az basınc uygulayarak delin!

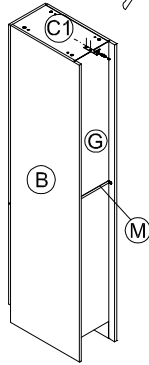
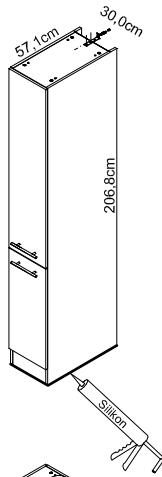
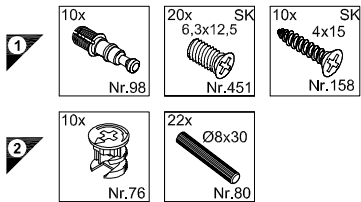
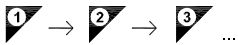
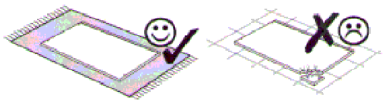
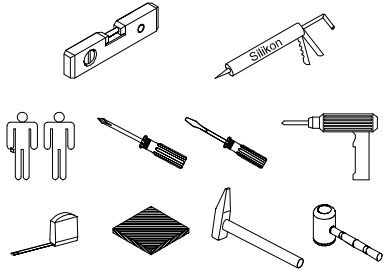


D Wandbefestigung zwingend erforderlich!  
 GB Wall fixing essential!  
 F A fixer impérativement au mur!  
 NL Wandbevestiging dringend vereist!  
 E ¡Fijación en la pared absolutamente necesaria!  
 I Il fissaggio alla parete è indispensabile!  
 RUS Крепление к стене обязательно!  
 PL Mocowanie do ściany bezwzględnie konieczne!  
 H A falra történő rögzítésre feltétlenül szükség van!  
 CZ Nástěnná montáž nezbytně nutná!  
 SLO Obvezna je pritrditve na steno!  
 FIN Kiinnitettävä ehdottomasti seinään!  
 S Ett väggfäste är absolut nödvändigt!  
 SK Nutná montáž na stenu!  
 RO Fixarea la perete este neapărat necesară!  
 TR Duvara sabitlenmesi kesinlikle gerekir!



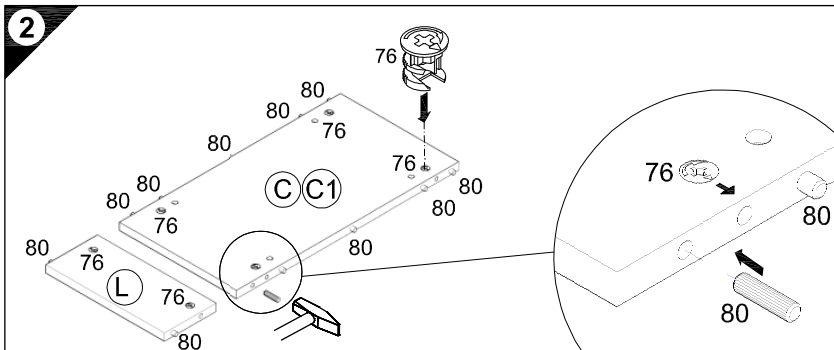
D Untergrund und Befestigungsmittel auf Eignung prüfen!  
 GB Check substructure and fixings for suitability!  
 F Contrôler si le support et les moyens de fixation sont bien adéquats!  
 NL Ondergrond en bevestigingsmateriaal op functionaliteit controleren!  
 E ¡Comprobar el suelo y los medios de fijación en cuanto a su aptitud!  
 I Controllare l'idoneità del fondo e del materiale di fissaggio!  
 RUS Основание и крепежный материал проверить на пригодность!  
 PL Podłoże oraz materiały do zamocowania sprawdzić na ich przydatność!  
 H Az alapfelületet és a rögzítő anyagokat megfelelőség szempontjából ellenőrizni kell!  
 CZ Přezkoušejte podklad a vhodnost upevňovacích prostředků!  
 SLO Preverite, če se ujemajo spodnja stran in pritrtilna sredstva!  
 FIN Tarkista alustan ja kiinnitysvälineiden sopivuus!  
 S Kontrollera att underlaget och fästmedlen är lämpliga!  
 SK Preverte vhodnosť podkladu a upevňovacích prostriedkov!  
 RO Verificați caracterul adecvat al suprafeței suport și al mijloacelor de fixare!  
 TR Zeminin ve bağlantı elemanlarının uygunluğunu kontrol edin!



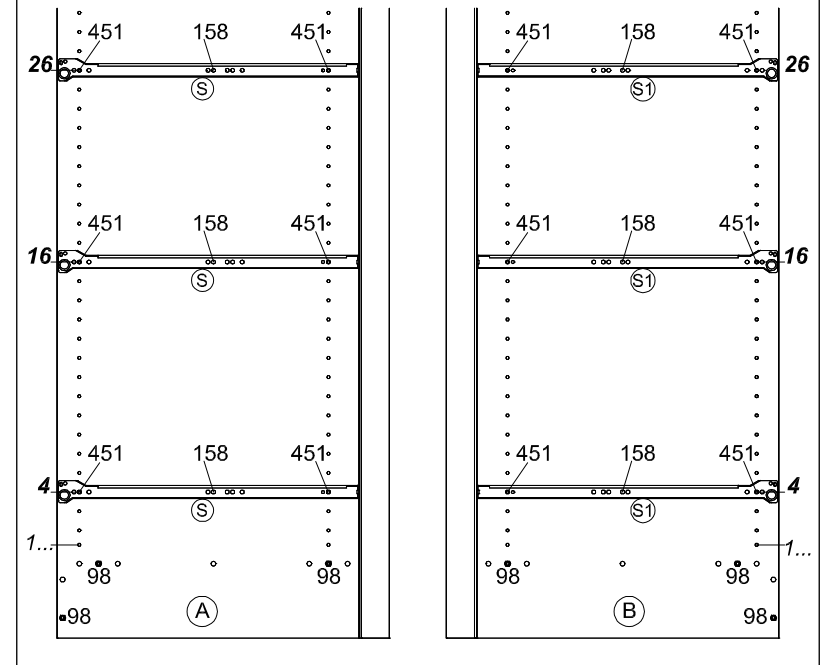
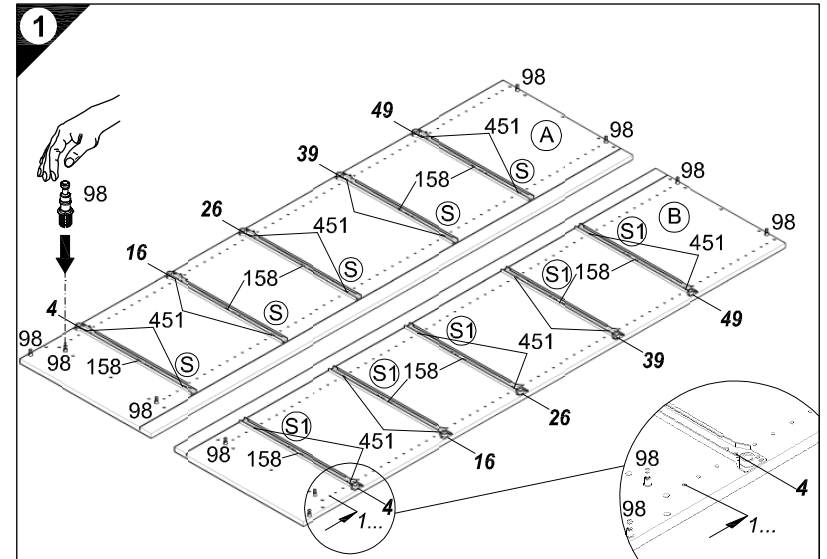


HFZ 306-6  
HFZ 306-7  
HFZ 306-9

**Service-Hotline**  
**01805-678101**  
0,14€ pro Minute  
**++49 für Österreich**  
Auslandstarif pro Minute  
**service@jaka-bkl.de**  
voor Nederland en België  
**00800-40119350**  
benelux@jaka-bkl.de

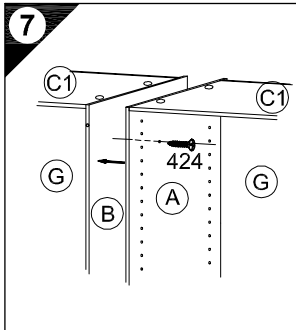
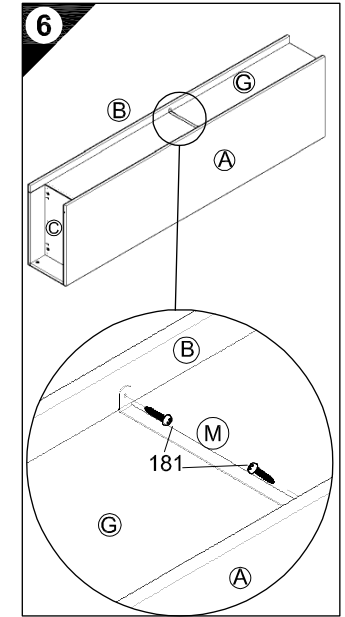
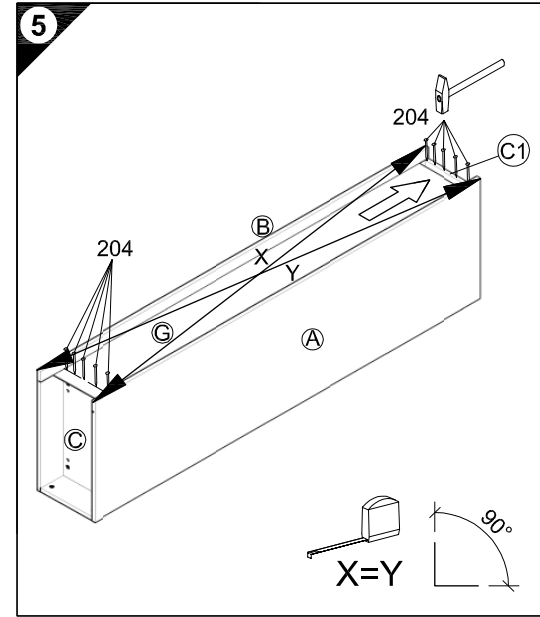
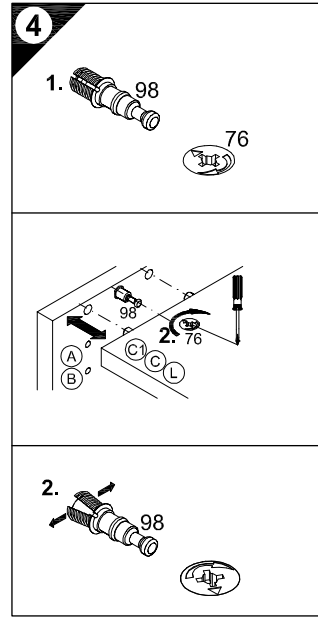
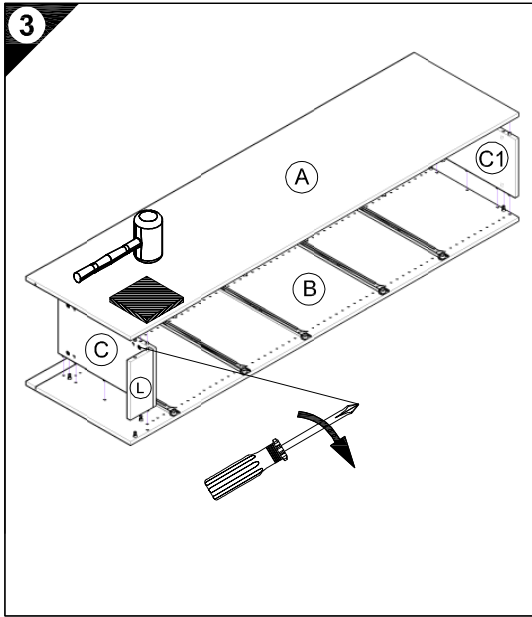


# Montageanleitung

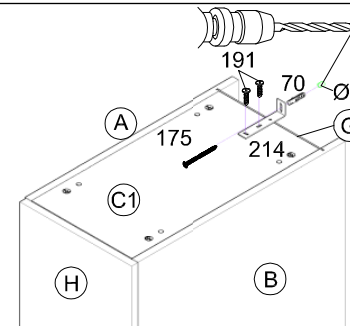


1 → 2 → 3 ...

- 5 10x Nr.204
- 6 2x 3,5x15 Nr.181
- 7 3x 4x30 Nr.424
- 8 1x Nr.214 2x 4,5x15 Nr.191
- 1x Ø8 Nr.70 1x 4,5x45 Nr.175
- 5x SK Nr.524 5x SK Nr.525
- 20x SK Nr.394 20x SK 4x14 Nr.159



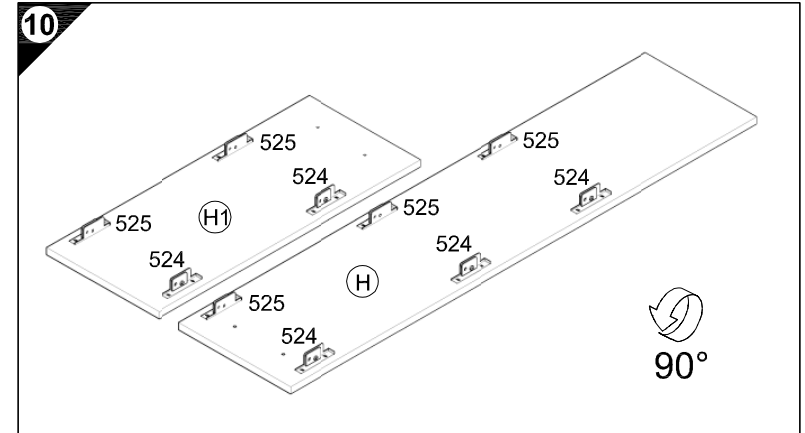
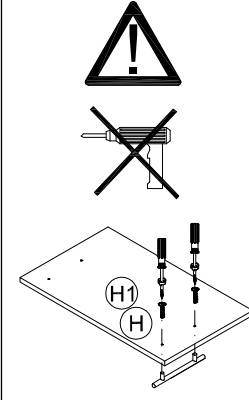
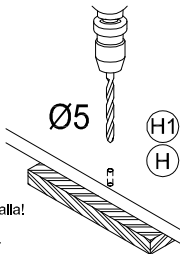
- 8
- D Wandbefestigung zwingend erforderlich!
  - GB Wall fixing essential!
  - F A fixer impérativement au mur!
  - NL Wandbevestiging dringend vereist!
  - E ¡Fijación en la pared absolutamente necesaria!
  - I Il fissaggio alla parete è indispensabile!
  - RUS Крепление к стене обязательно!
  - PL Mocowanie do ściany bezwzględnie konieczne!
  - H A falra történő rögzítésre feltétlenül szükség van!
  - CZ Nástěnná montáž nezbytně nutná!
  - SLO Obvezna je pritrditev na steno!
  - FIN Kiinnitettävä ehdottomasti seinään!
  - S Ett väggfäste är absolut nödvändigt!
  - SK Nutná montáž na stenu!
  - RO Fixarea la perete este neapărat necesară!
  - TR Duvarla sabitlenmesi kesinlikle gerekir!



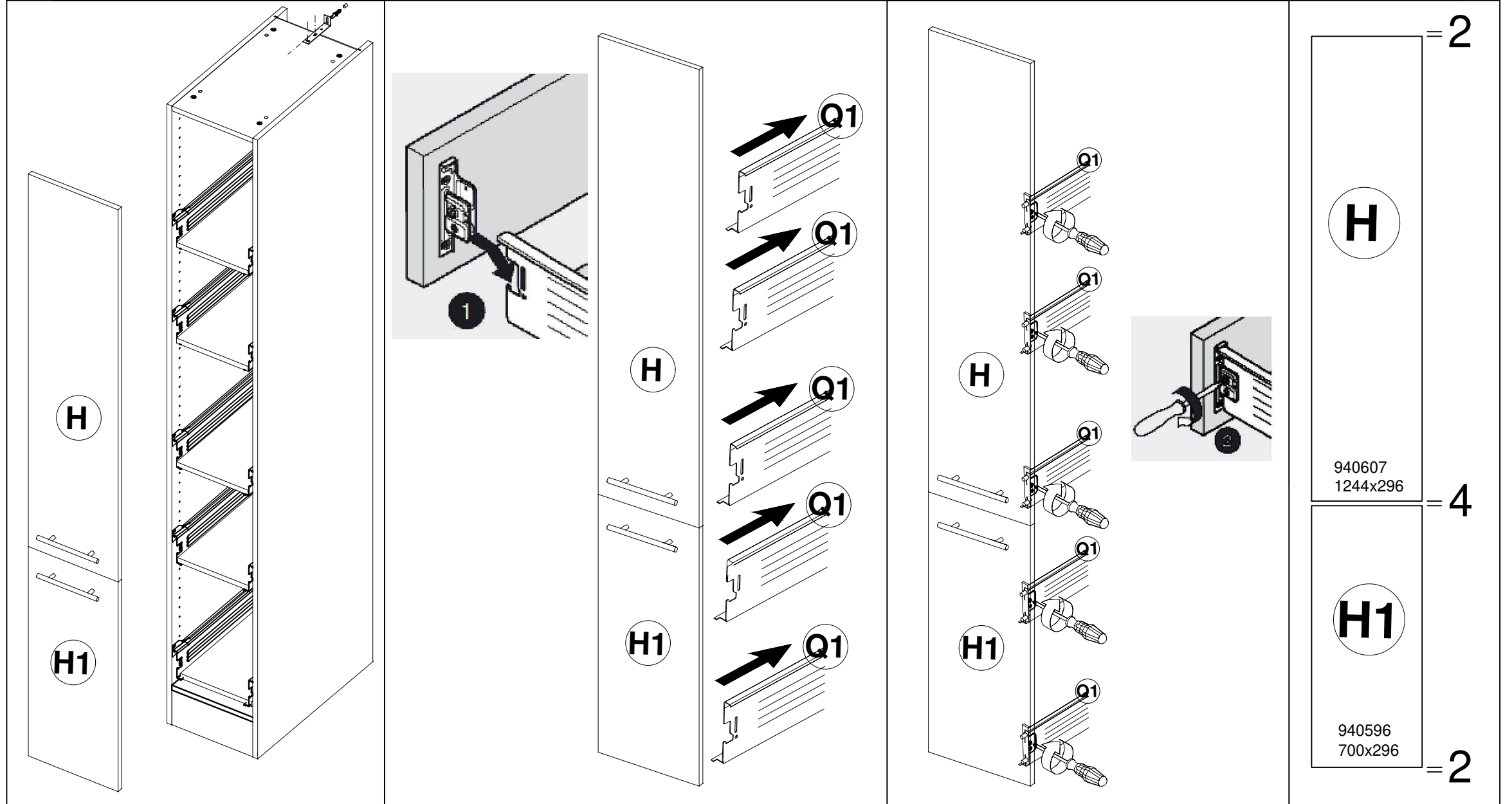
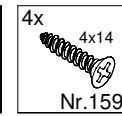
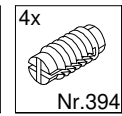
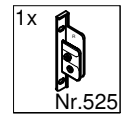
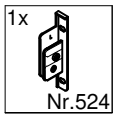
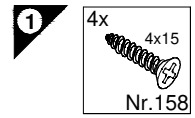
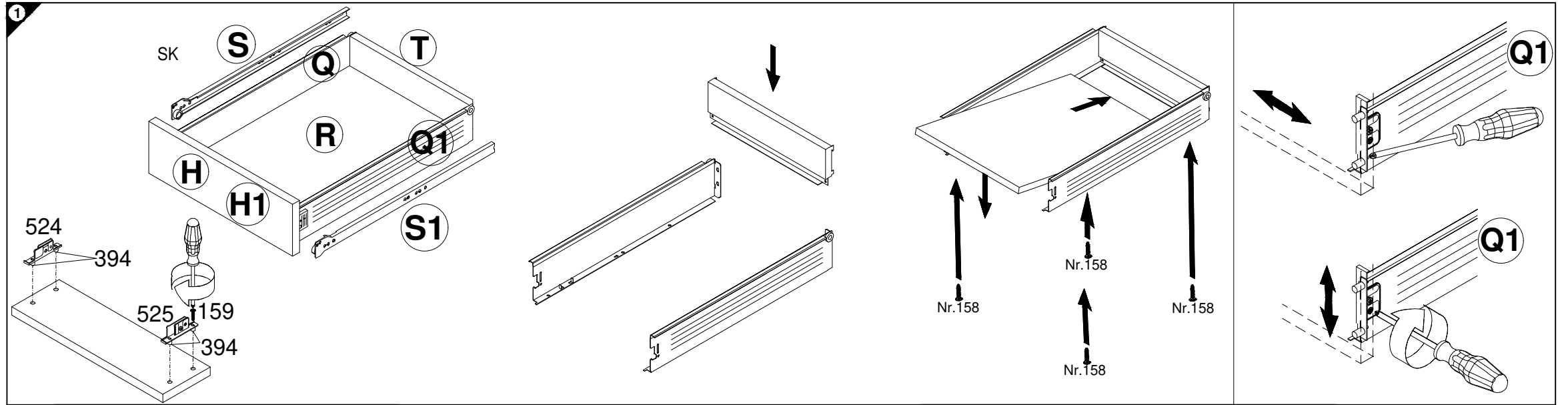
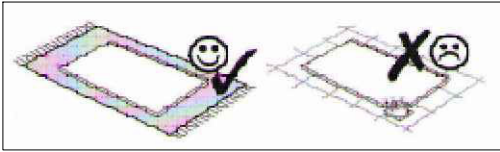
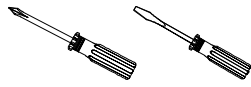
- D Untergrund und Befestigungsmittel auf Eignung prüfen!
- GB Check substructure and fixings for suitability!
- F Contrôler si le support et les moyens de fixation sont bien adéquats !
- NL Ondergrond en bevestigingsmateriaal op functionaliteit controleren!
- E ¡Comprobar el suelo y los medios de fijación en cuanto a su aptitud!
- I Controllare l'idoneità del fondo e del materiale di fissaggio!
- RUS Основание и крепежный материал проверить на пригодность!
- PL Podłoże oraz materiały do zamocowania sprawdzić na ich przydatność!
- H Az alapfelületet és a rögzítő anyagokat megfelelőség szempontjából ellenőrizni kell!
- CZ Přezkoušejte podklad a vhodnost upevňovacích prostředků!
- SLO Preverite, če se ujemajo spodnja stran in pritrdilna sredstva!
- FIN Tarkista alustan ja kiinnitysvälineiden sopivuus!
- S Kontrollera att underlaget och fästmedlen är lämpliga!
- SK Preverte vhodnosť podkladu a upevňovacích prostriedkov!
- RO Verificați caracterul adecvat al suprafeței suport și al mijloacelor de fixare!
- TR Zeminin ve bağlanı elemanlarının uygunluğunu kontrol edin!

- 9
- D Holzunterlage verwenden!  
Front andrücken, scharfen Bohrer verwenden und mit wenig Druck durchbohren!
  - GB Use a wooden base!  
Press front down, use sharp drill bit and, by applying slight pressure, drill a hole
  - F Utiliser un support en bois !  
Appuyer sur la façade, utiliser un foret bien affûté et percer en appliquant une faible pression !
  - NL Houten onderlegger gebruiken!  
Druk het front aan, gebruik een scherpe boor en oefen bij het boren weinig druk uit!
  - E ¡Utilizar una base de madera!  
¡Presionar el frente, utilizar una broca afilada y taladrar con poca presión!
  - I Utilizzare una base di legno! Appoggiare la facciata, utilizzare una punta di trapano affilata e trapanare esercitando solo una leggera pressione!
  - RUS Использовать деревянную подложку!  
Прижать фасад, использовать острое сверло и просверлить с незначительным давлением!
  - PL Używać podkładkę z drewna!  
Docisnąć front, użyć ostrego wiertła i przewiercić, używając małej siły nacisku!

- H Alkalmazzon fa alátételt!  
Nyomja le az előlapot, használgjon éles fúrót, és kis nyomással fúrja át!
- CZ Použijte dřevěný podklad!  
Přitlačte čelo, použijte ostrý vrták a provrtáje pomocí malého tlaku!
- SLO Uporabite leseno podlaglo!  
Pritisnite ličnico ter z ostrim svedrom in z majhnim pritiskom izvrtajte luknjo!
- FIN Käytä puualustaa!  
Paina etulevy paikoilleen, käytä terävää poranterää ja poraa reikä vain kevyesti painamalla!
- S Använd ett träunderlag!  
Tryck fronten mot underlaget, använd vass borrh och borra igenom med ett lätt tryck!
- SK Použite drevený podklad!  
Prítlačte front, použite ostrý vrták a prevrtajte miernym tlakom!
- RO suport de lemn! Împingeți frontul, utilizați un burghiu ascuțit și perforați exercitând doar o presiune redusă!
- TR Ahşap taban kullanın!  
Önden bastırın, keskin matkap ucu kullanın ve az basınç uygulayarak delin!



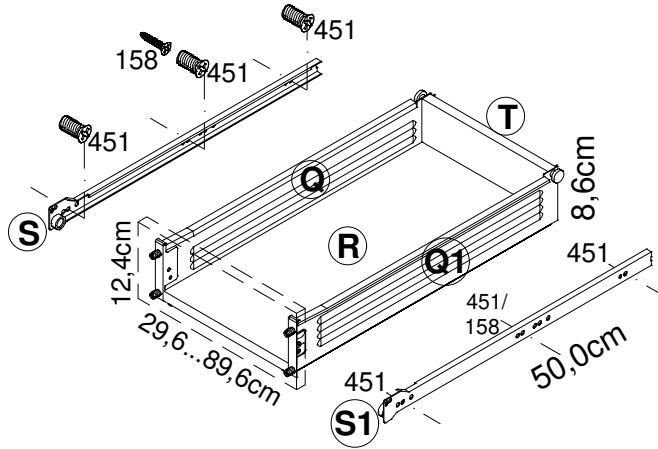
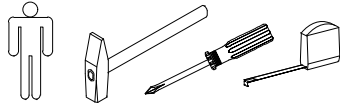
# Montageanleitung



**Service-Hotline**  
01805-678101  
0,14€ pro Minute  
**++49 für Österreich**  
Auslandstarif pro Minute  
**service@jaka-bkl.de**  
voor Nederland en België  
00800-40119350  
**benelux@jaka-bkl.de**

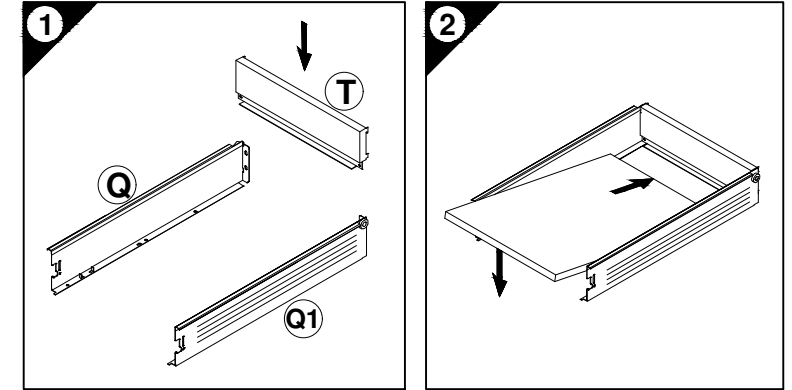
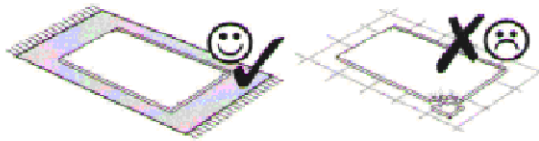


JAKA-BKL GmbH  
Jaka Straße 3  
D-32351 Stemwede-Wehdem

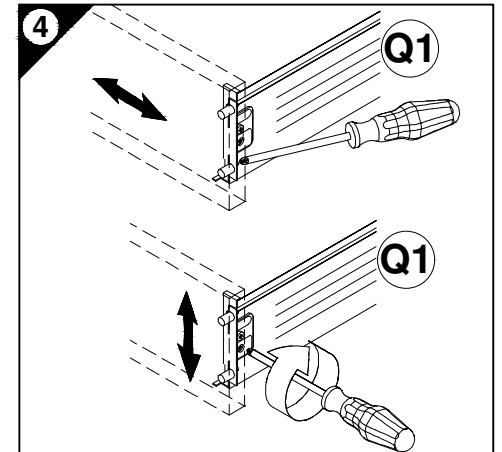
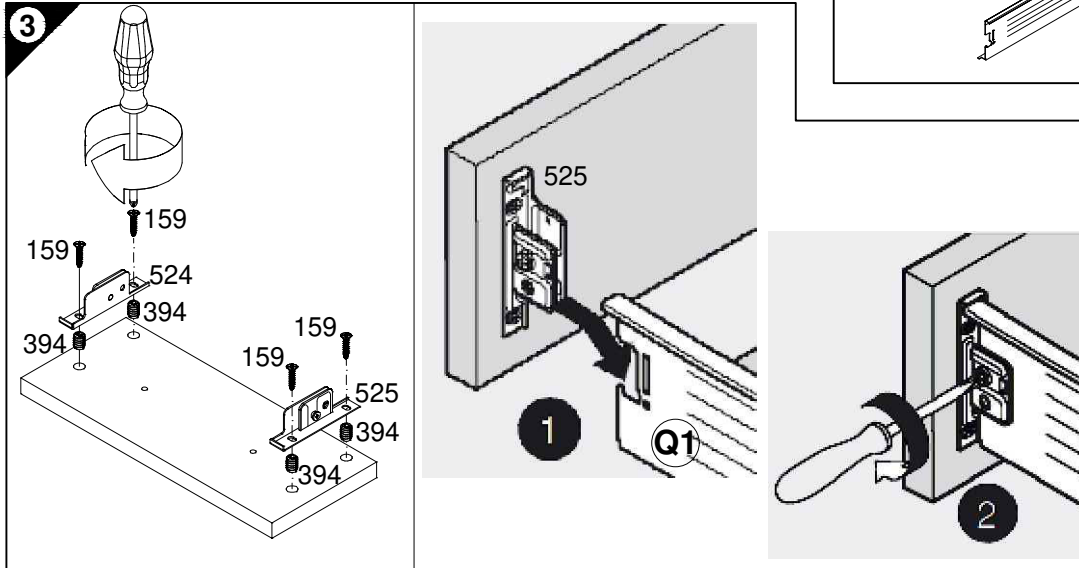


SK30-8E... SK90-8E

# Montageanleitung



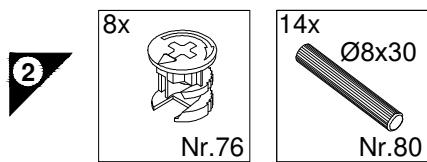
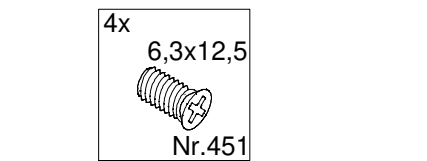
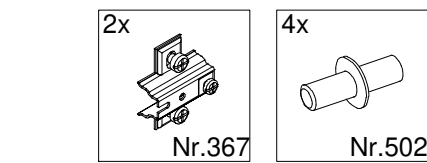
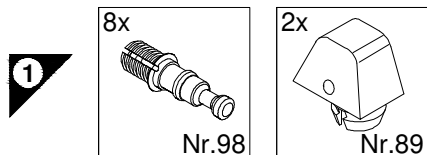
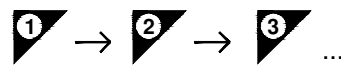
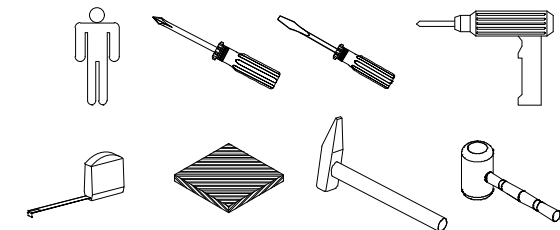
- 1 → 2 → 3 ...
- 4x Nr.394
  - 4x 4 x 14 Nr.159
  - 1x Nr.524
  - 1x Nr.525
  - 6x 6,3 x 13 Nr.451
  - 2x 4 x 15 Nr.158



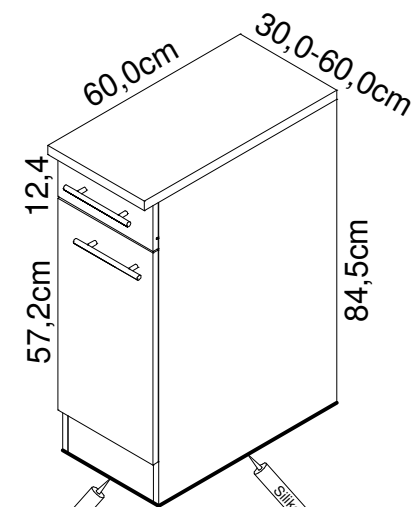
Ersatzteile/Spare parts/pièces de rechange/Reserveonderdelen/Piezas de recambio/Ricambi/Запасные части/Części zamienne/pótkatrészek/Náhradní části/Nadomestni deli/varaosat/reservdelar/náhradné diely/Utilizați piese de schimb/Yedek parçalar

30cm	SK30-8E	Q  E946001	Q1  E946002	R  E941902	S  E946003	S1  E946004	T  E946019
40cm	SK40-8E	Q  E946001	Q1  E946002	R  E941907	S  E946003	S1  E946004	T  E946020
50cm	SK50-8E	Q  E946001	Q1  E946002	R  E941908	S  E946003	S1  E946004	T  E946021
60cm	SK60-8E	Q  E946001	Q1  E946002	R  E941909	S  E946003	S1  E946004	T  E946017
90cm	SK90-8E	Q  E946001	Q1  E946002	R  E941913	S  E946003	S1  E946004	T  E946018

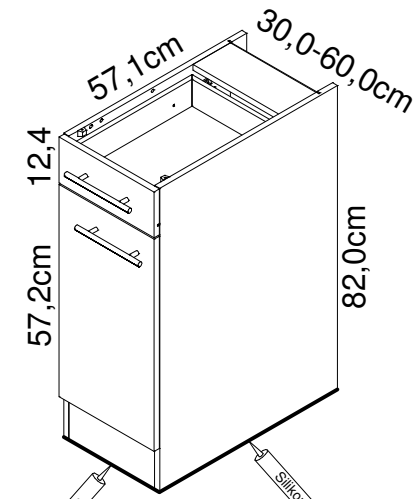
**Service-Hotline**  
01805-678101  
0,14€ pro Min.  
**++49 für Österreich**  
Auslandstarif pro Min.  
**service@jaka-bkl.de**  
voor Nederland en België  
00800-40119350  
benelux@jaka-bkl.de



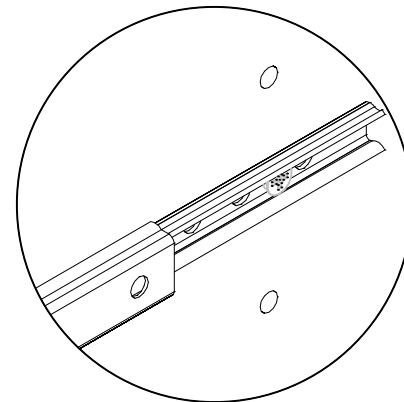
# Montageanleitung



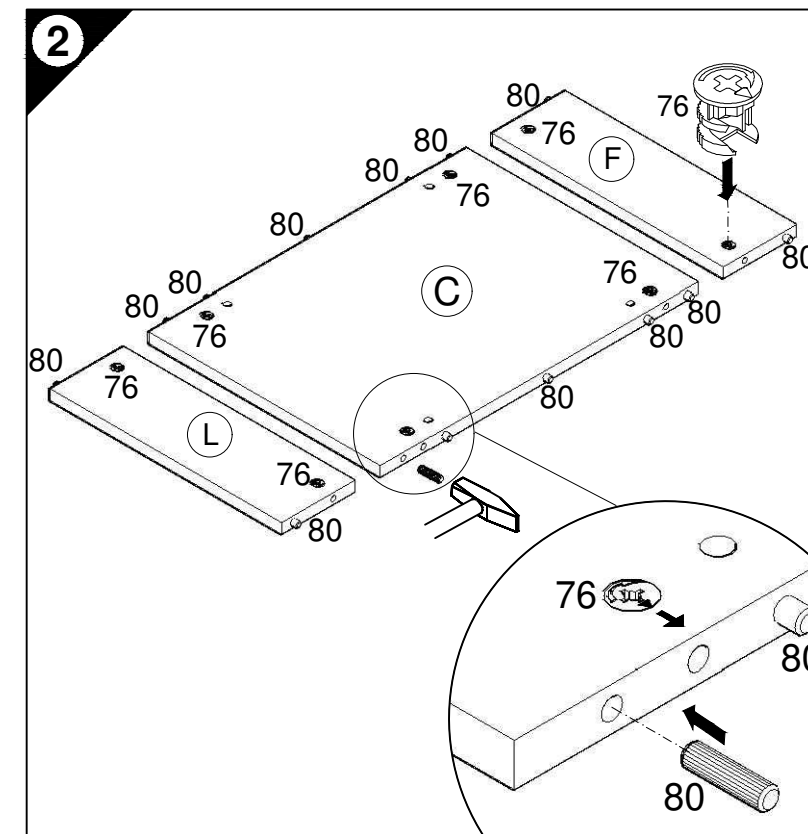
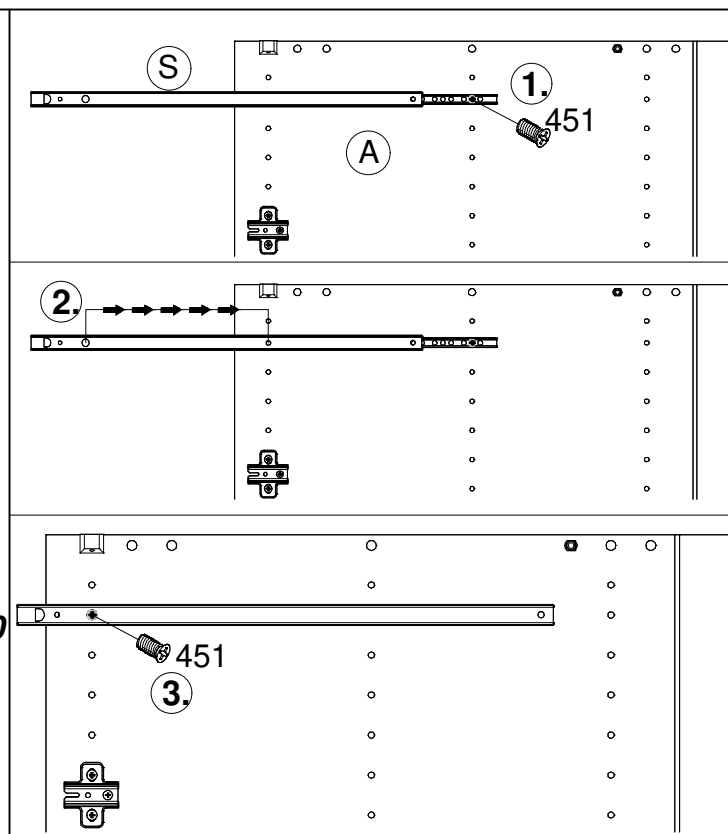
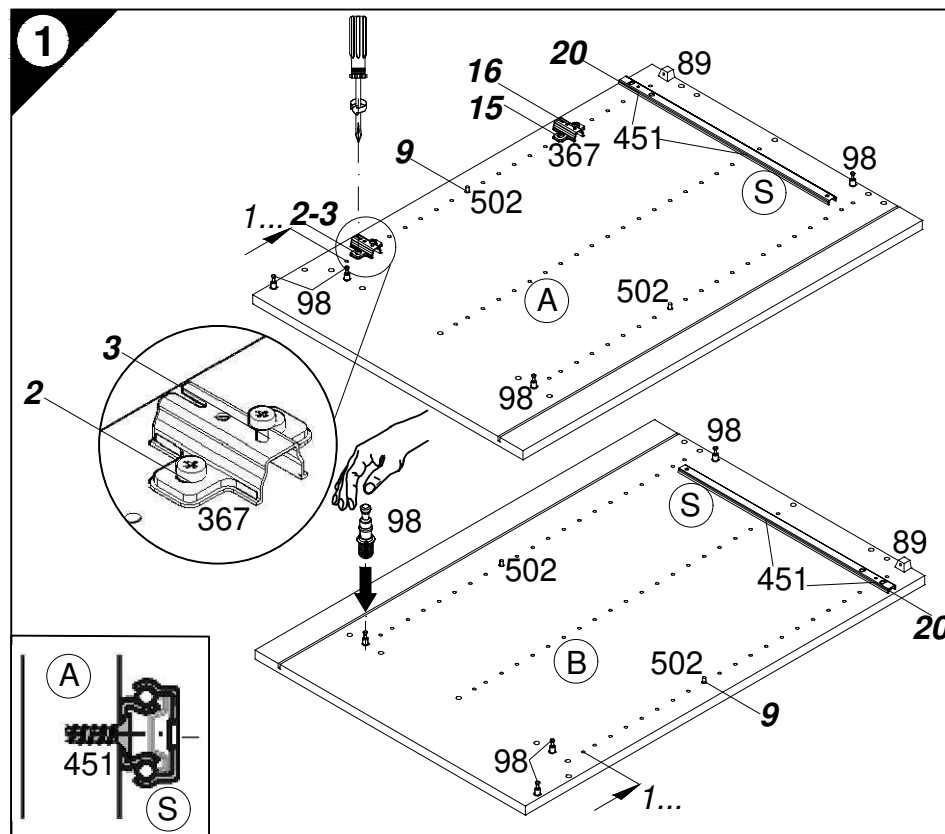
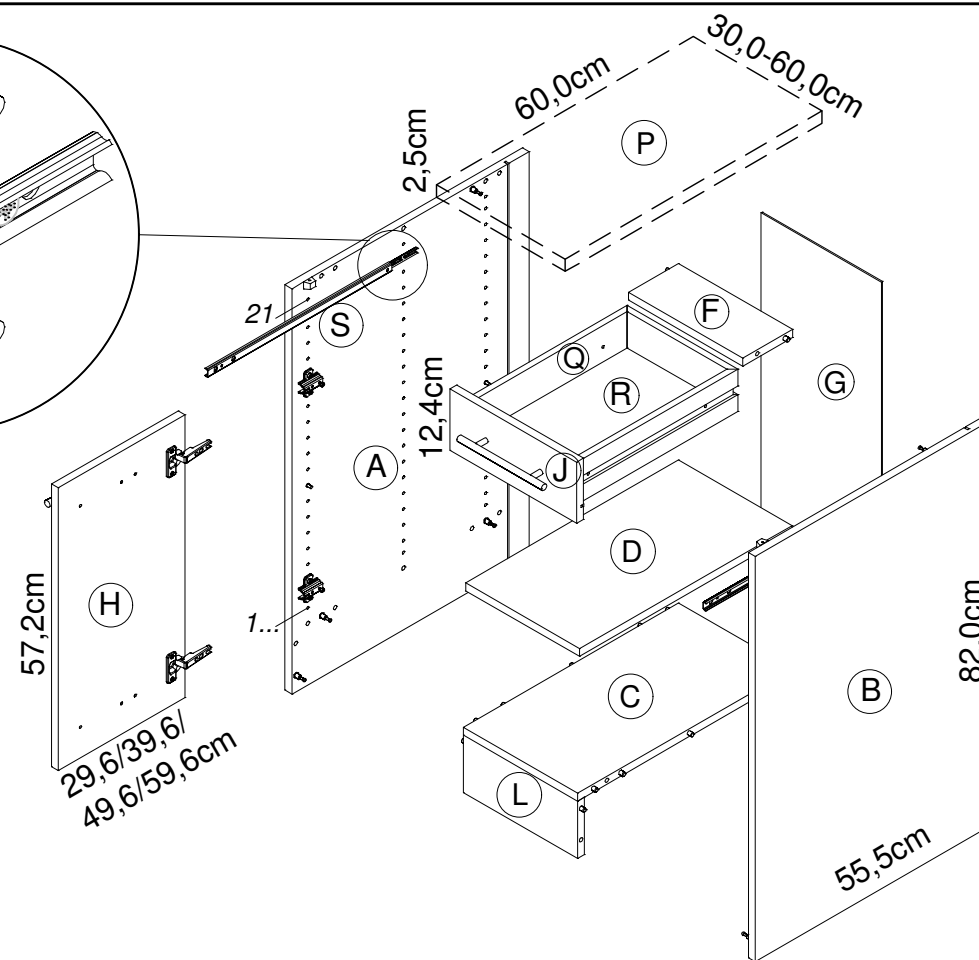
U306-6  
U406-6  
U506-6  
U606-6



UO306-6  
UO406-6  
UO506-6  
UO606-6



**Service-Hotline**  
01805-678101  
0,14€ pro Minute  
**++49 für Österreich**  
Auslandstarif pro Minute  
**service@jaka-bkl.de**  
voor Nederland en België  
00800-40119350  
**benelux@jaka-bkl.de**

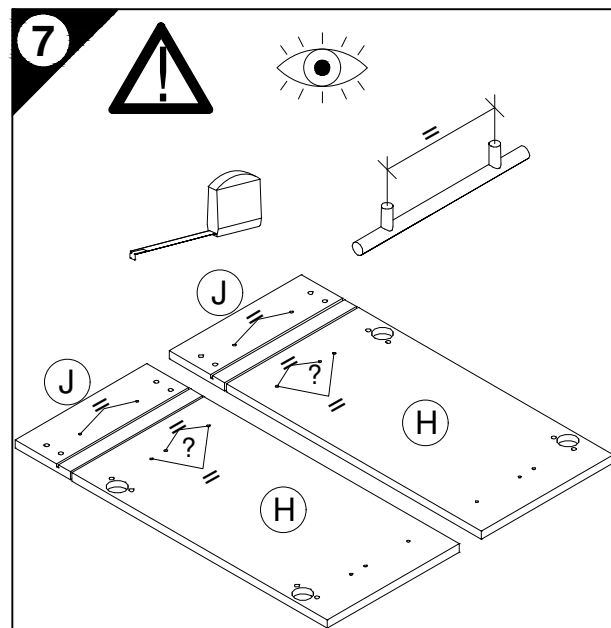
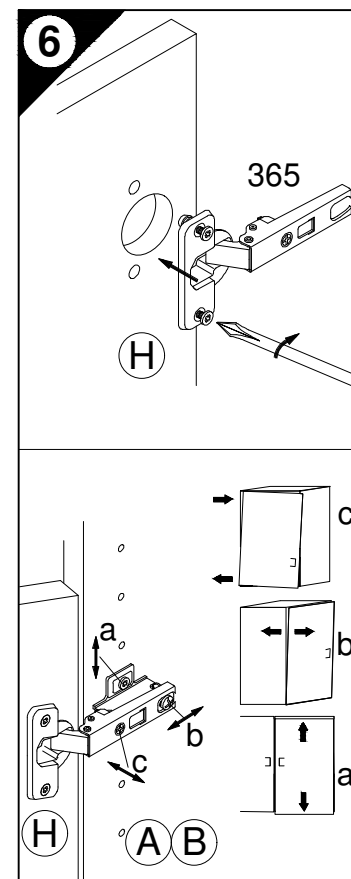
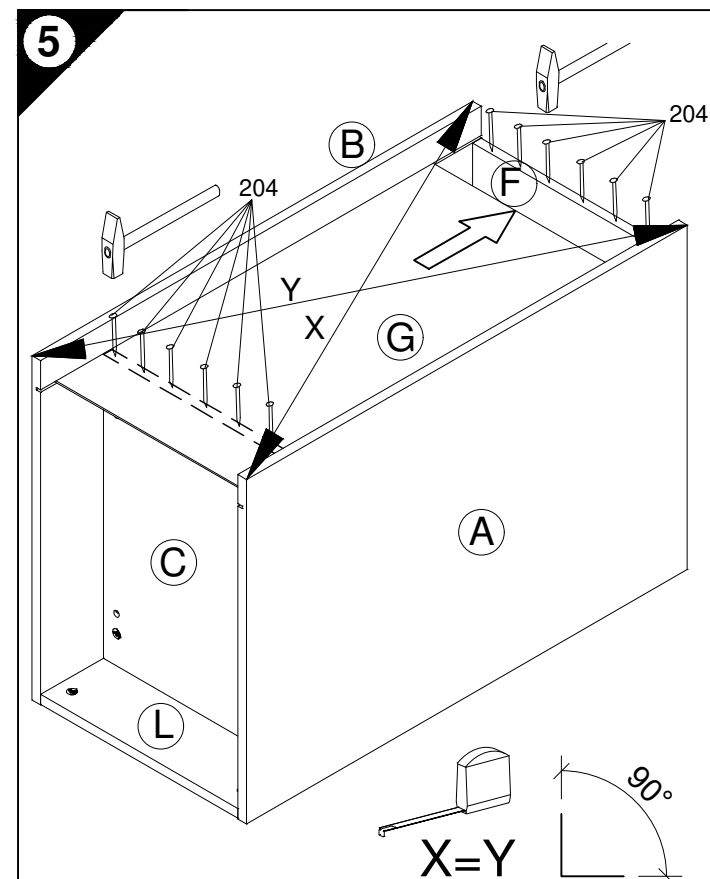
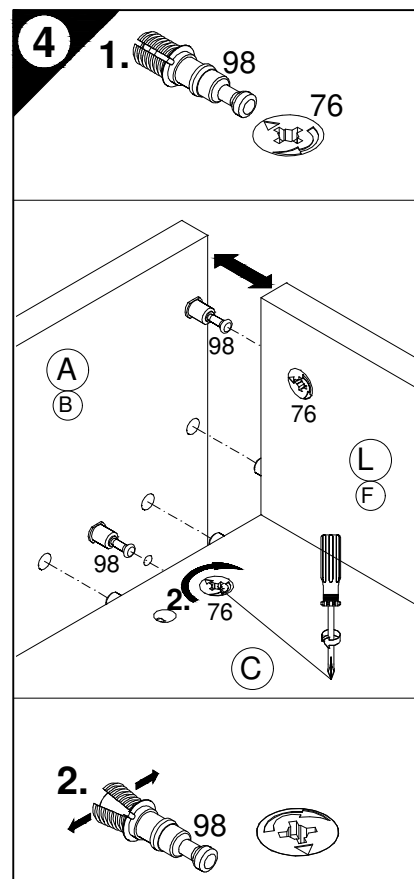
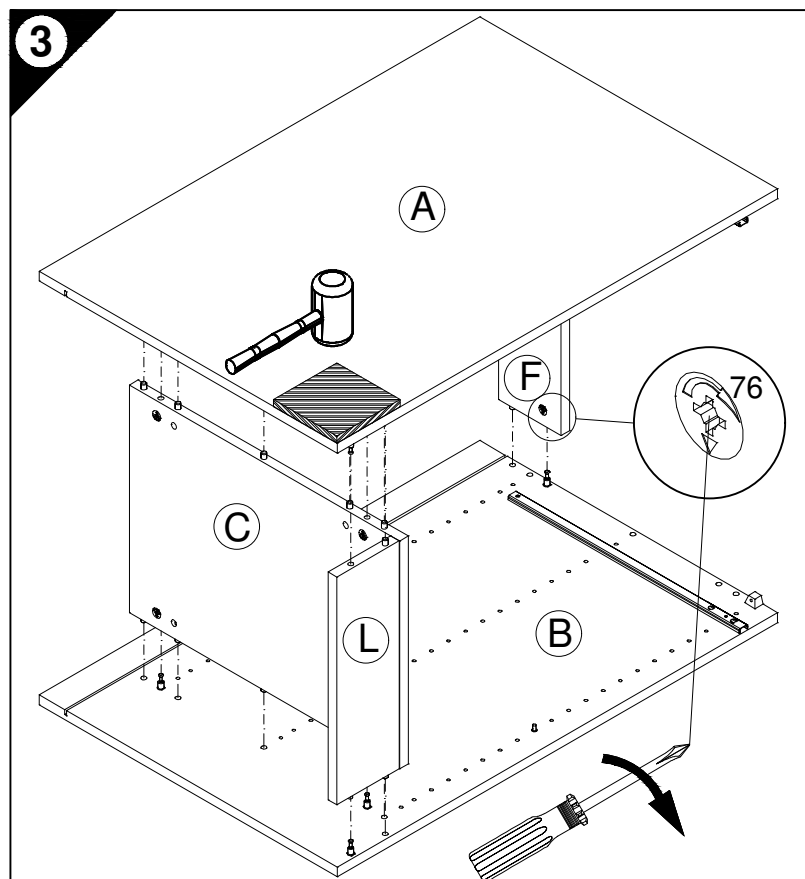


Ersatzteile/Spare parts/pièces de rechange/Reserveonderdelen/Piezas de recambio/Ricambi/Запасные части/Części zamienne/pótkatrészek/Náhradní části/Nadomestni deli/varaosat/reservdelar/náhradné diely/Utilizați piese de schimb/Yedek parçalar

30cm U(O)306-6	(A) E981021	(B) E981022	(C) E954216	(D) E950306	(F) E970976	(G) E970006	(H) E940614	(J) E980565	(L) E970976	(P) E441106	(Q) E446130	(R) E971153	(S) E446205
40cm U(O)406-6	(A) E981021	(B) E981022	(C) E954215	(D) E950305	(F) E970975	(G) E970010	(H) E940613	(J) E980564	(L) E970975	(P) E441105	(Q) E446131	(R) E971152	(S) E446205
50cm U(O)506-6	(A) E981021	(B) E981022	(C) E954224	(D) E950304	(F) E970974	(G) E970117	(H) E940612	(J) E980563	(L) E970974	(P) E441104	(Q) E446132	(R) E971151	(S) E446205
60cm U(O)606-6	(A) E981021	(B) E981022	(C) E954223	(D) E950303	(F) E970973	(G) E970116	(H) E940611	(J) E980562	(L) E970973	(P) E441103	(Q) E446133	(R) E971150	(S) E446205

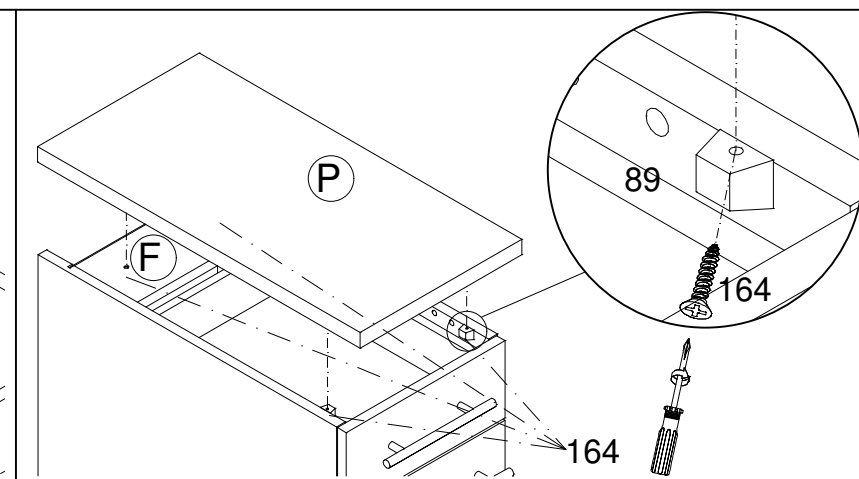
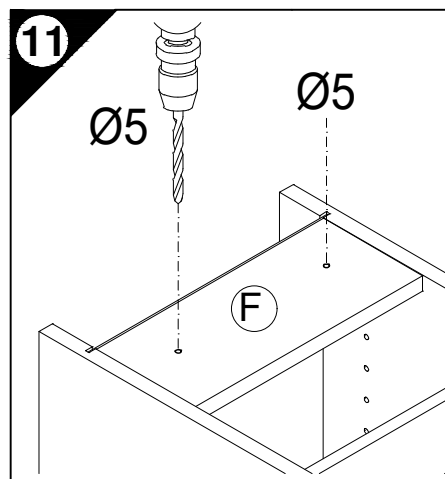
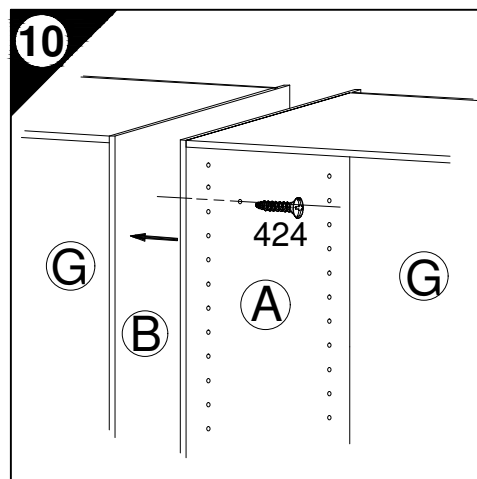
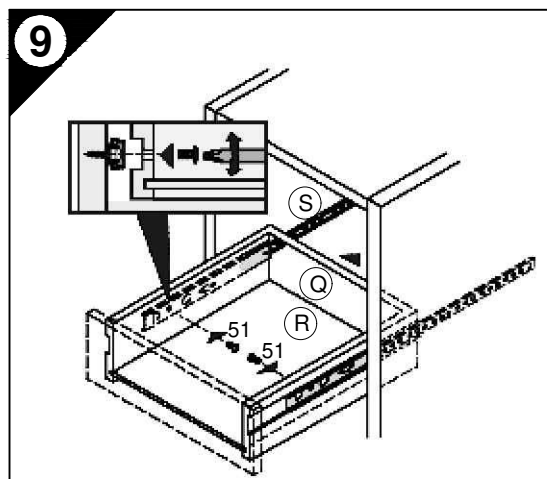
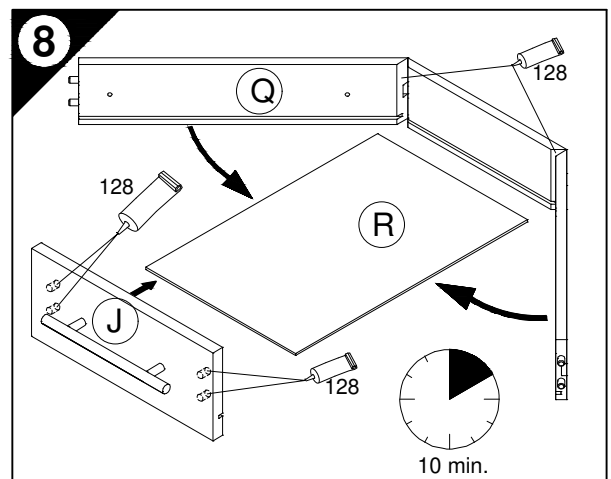
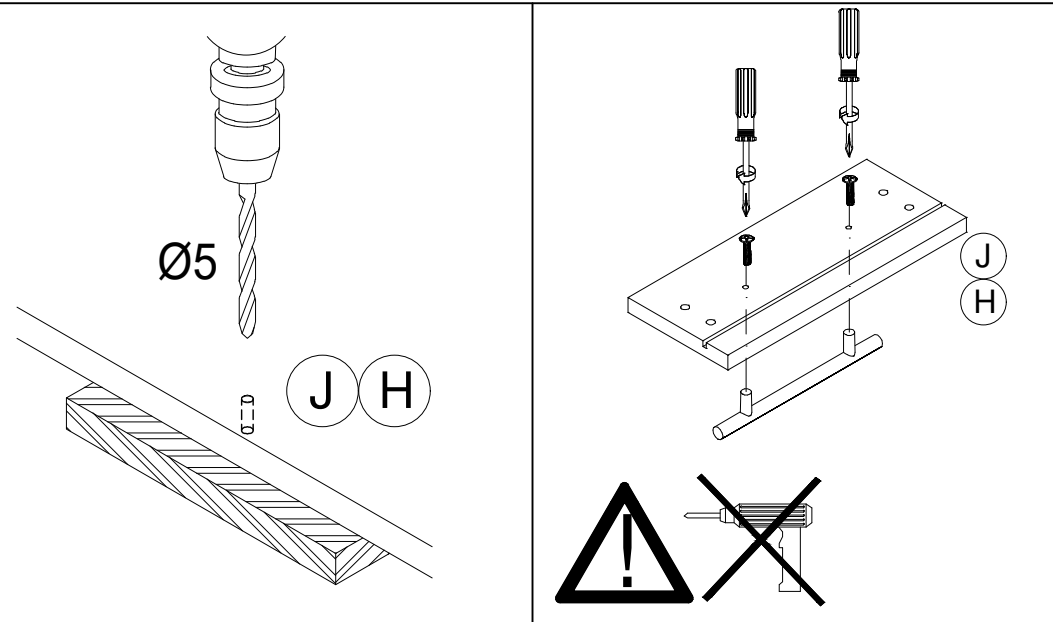
1 → 2 → 3 ...

- 5 10x Nr.204
- 6 2x Nr.365
- 8 1x Nr.128
- 9 2x M4x9 Nr.51
- 10 2x 4x30 Nr.424
- 11 4x 4x30 Nr.164

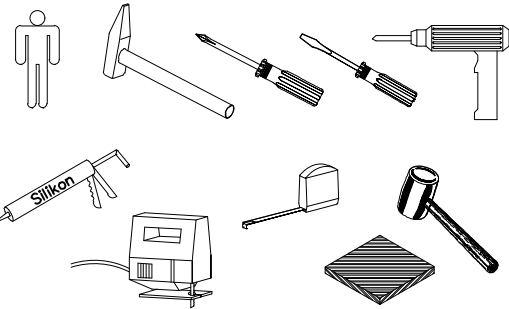


- D Holzunterlage verwenden!  
Front andrücken, scharfen Bohrer verwenden und mit wenig Druck durchbohren!
- GB Use a wooden base!  
Press front down, use sharp drill bit and, by applying slight pressure, drill a hole
- F Utiliser un support en bois !  
Appuyer sur la façade, utiliser un foret bien affûté et percer en appliquant une faible pression !
- NL Houten onderlegger gebruiken!  
Druk het front aan, gebruik een scherpe boor en oefen bij het boren weinig druk uit!
- E ¡Utilizar una base de madera!  
¡Presionar el frente, utilizar una broca afilada y taladrar con poca presión!
- I Utilizzare una base di legno!  
Appoggiare la facciata, utilizzare una punta di trapano affilata e trapanare esercitando solo una leggera pressione!
- RUS Использовать деревянную подложку!  
Прижать фасад, использовать острое сверло и просверлить с незначительным давлением!
- PL Używać podkładkę z drewna!  
Docisnąć front, użyć ostrego wiertła i przewiercić, używając małej siły nacisku!

- H Alkalmazzon fa alátétet!  
Nyomja le az előlapot, használjon éles fúrót, és kis nyomással fúrja át!
- CZ Použijte dřevěný podklad!  
Přitlačte čelo, použijte ostrý vrták a provtejte pomocí malého tlaku!
- SLO Uporabite leseno podlago!  
Pritisnite ličnico ter z ostrim svedom in z majhnim pritiskom izvrtajte luknjo!
- FIN Käytä puualustaa!  
Paina etulevy paikoilleen, käytä terävää poranterää ja poraa reikä vain kevyesti painamalla!
- S Använd ett träunderlag!  
Tryck fronten mot underlaget, använd vass borrh och borra igenom med ett lätt tryck!
- SK Použite drevený podklad!  
Pritlačte front, použite ostrý vrták a prevrtajte miernym tlakom!
- RO suport de lemn! Împingeți frontul, utilizați un burghiu ascuțit și perforați exercitând doar o presiune redusă!
- TR Ahşap taban kullanın!  
Önden bastırın, keskin matkap ucu kullanın ve az basınç uygulayarak delin!

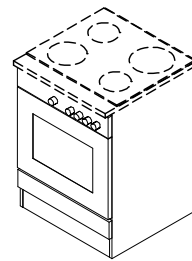
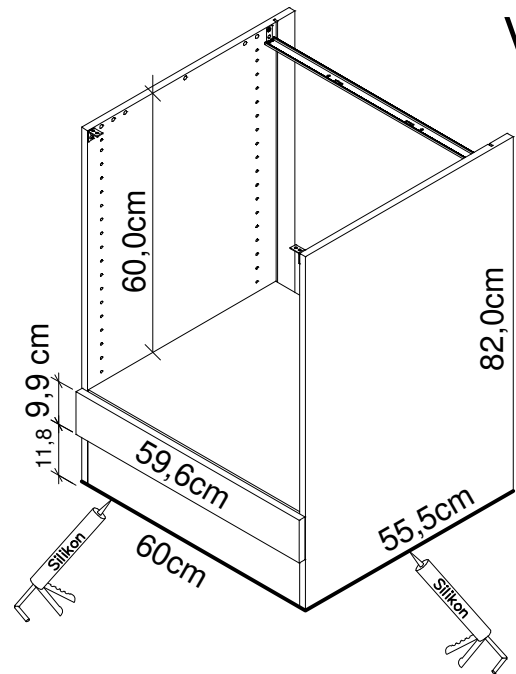




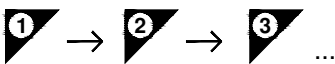
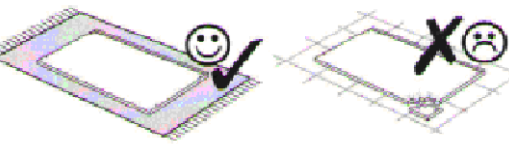
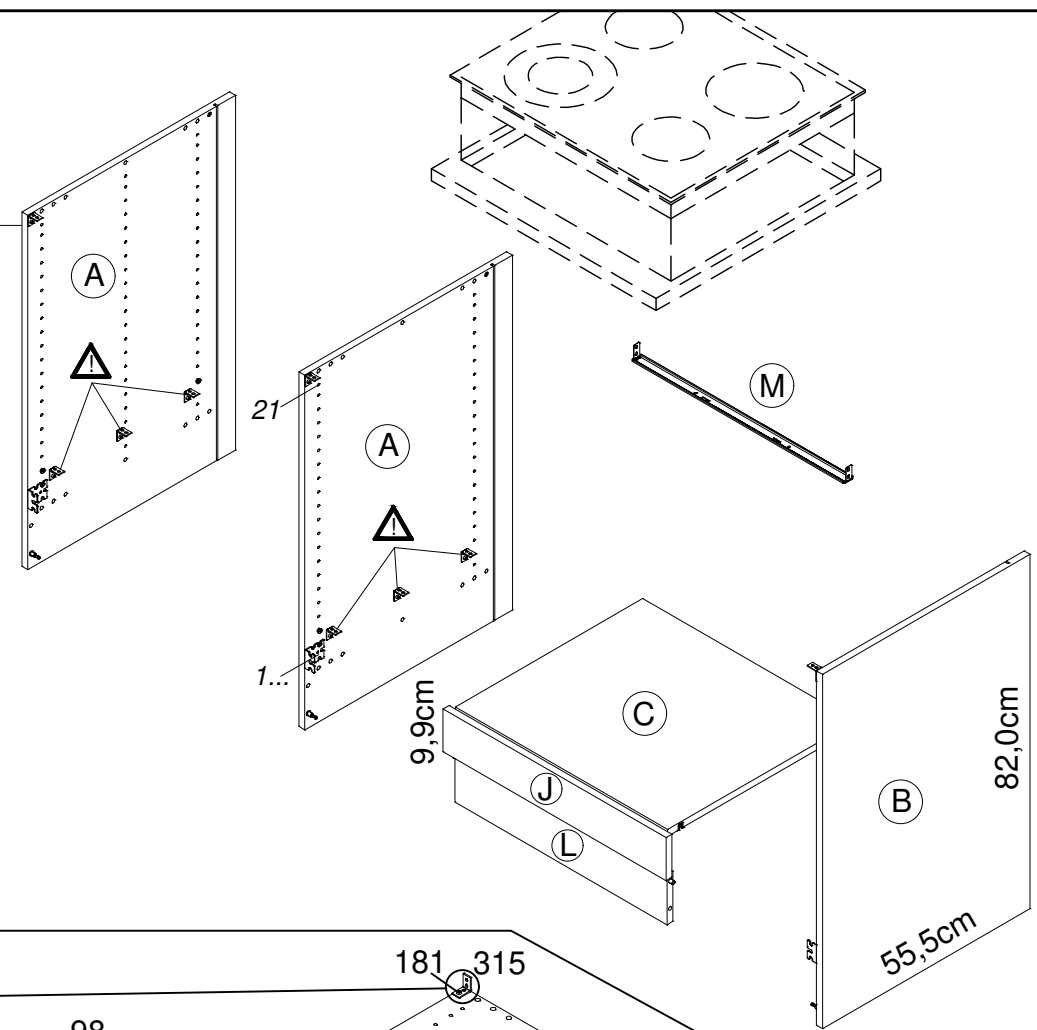


# Montageanleitung

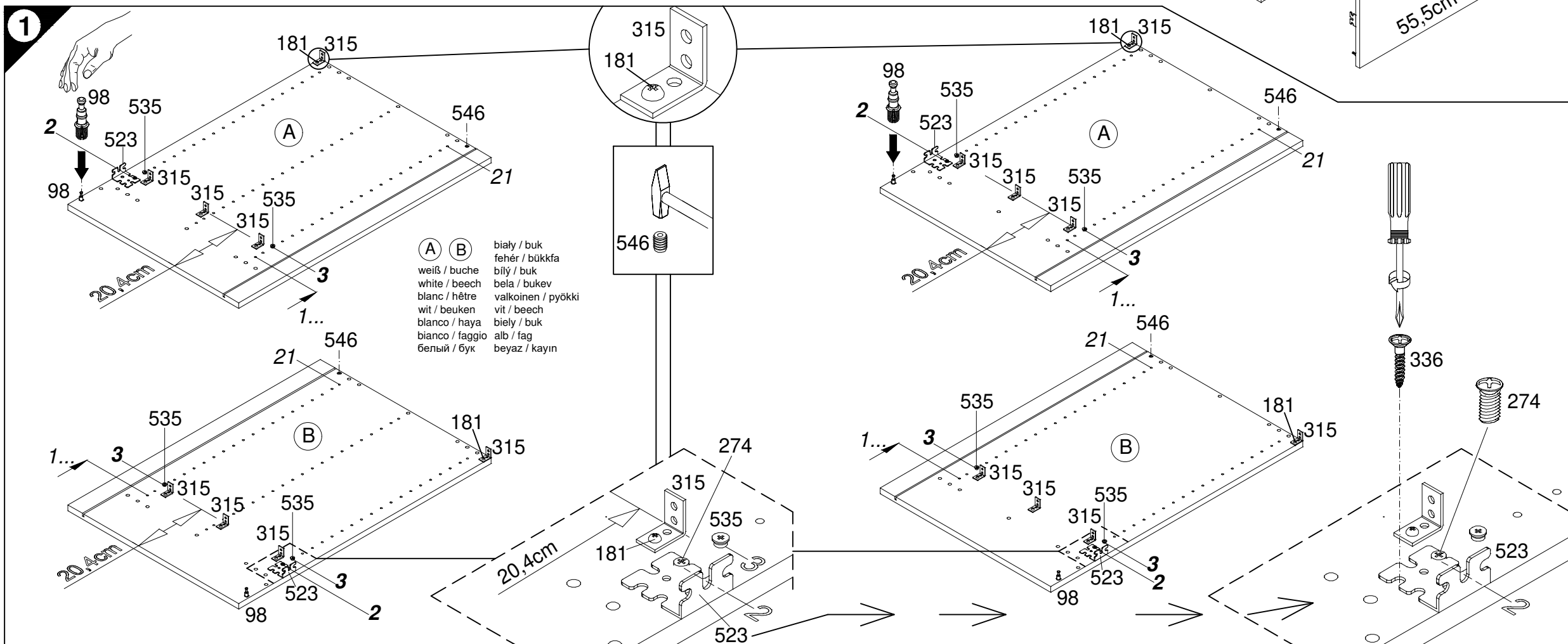
VUOM634-9



- (A) weiß / buche  
white / beech  
blanc / hêtre  
wit / beuken  
blanco / haya  
bianco / faggio  
белый / бук  
biały / buk  
fehér / bükkfa  
bílý / buk  
bela / bukev  
valkoinen / pyökki  
vit / beech  
biely / buk  
alb / fag  
beyaz / kayın
- (B) ...



- |                        |                          |
|------------------------|--------------------------|
| 2x<br>Nr.98            | 4x<br>6,3x11,5<br>Nr.535 |
| 2x<br>Nr.315           | 2x<br>3,5x15<br>Nr.181   |
| 2x<br>Nr.523           | 2x<br>Ø8 / M4<br>Nr.546  |
| 2x<br>6,3x13<br>Nr.274 | 2x<br>4x15<br>Nr.336     |
| 6x<br>3,5x15<br>Nr.181 | 6x<br>Nr.315             |



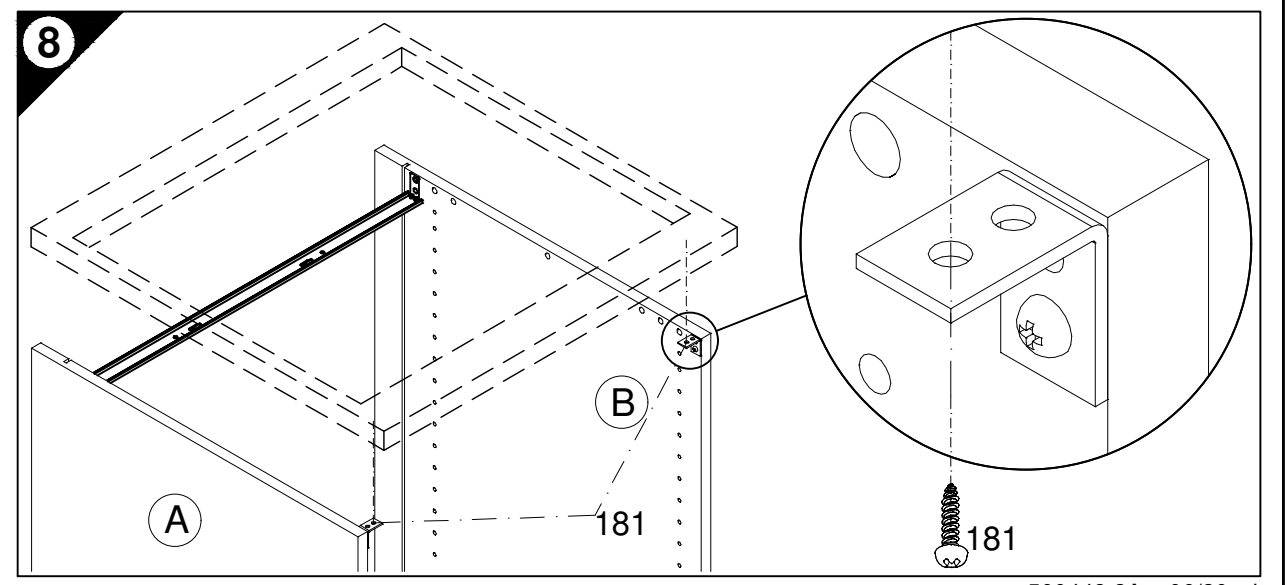
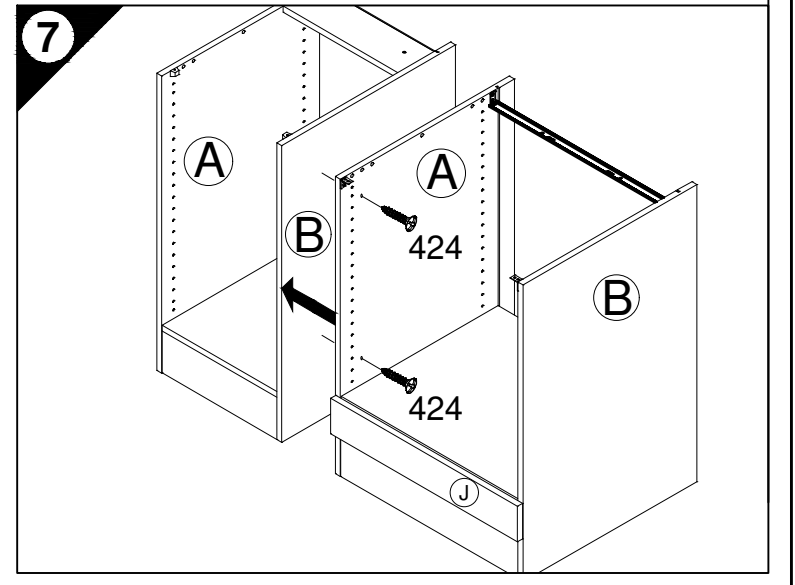
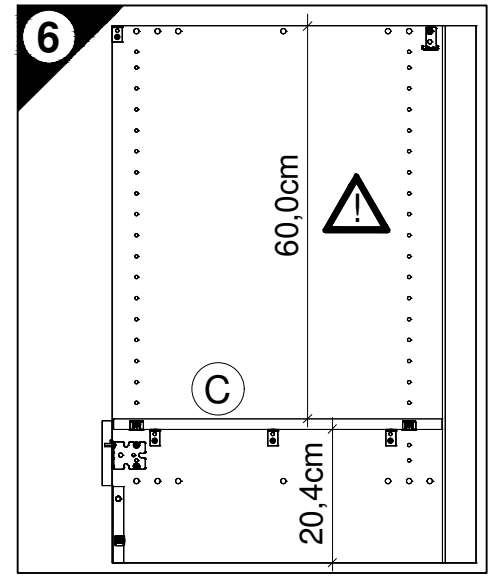
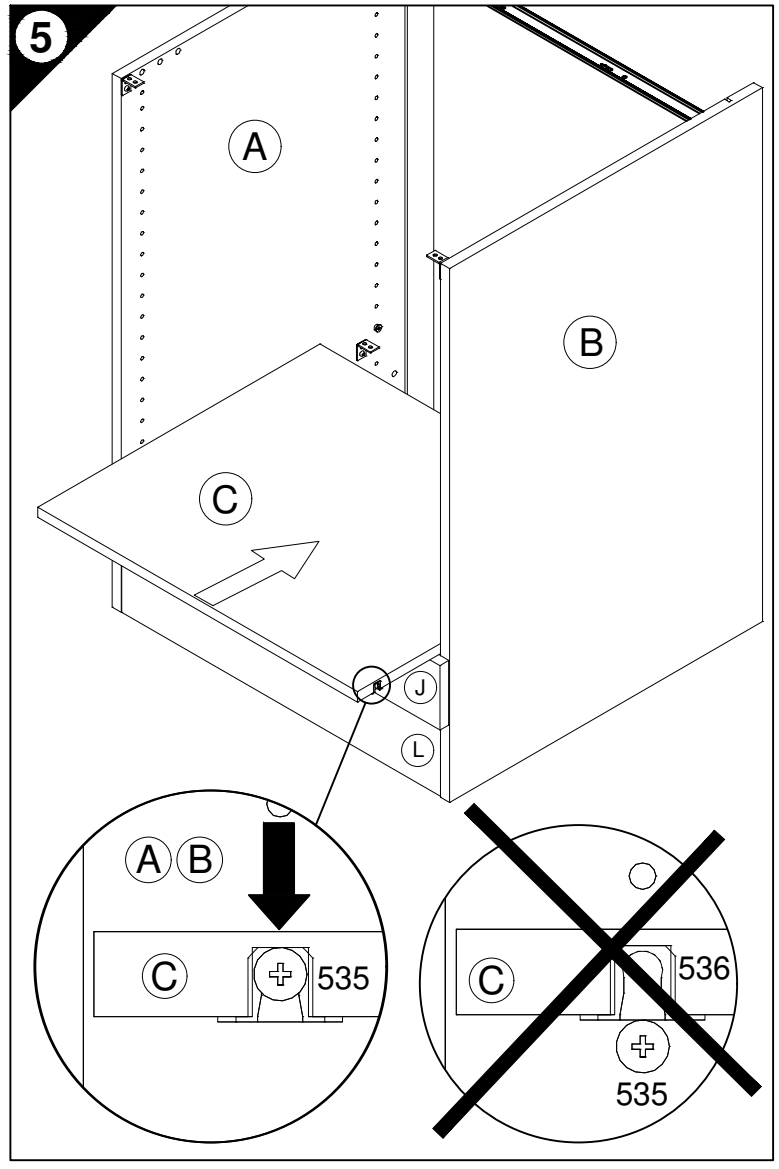
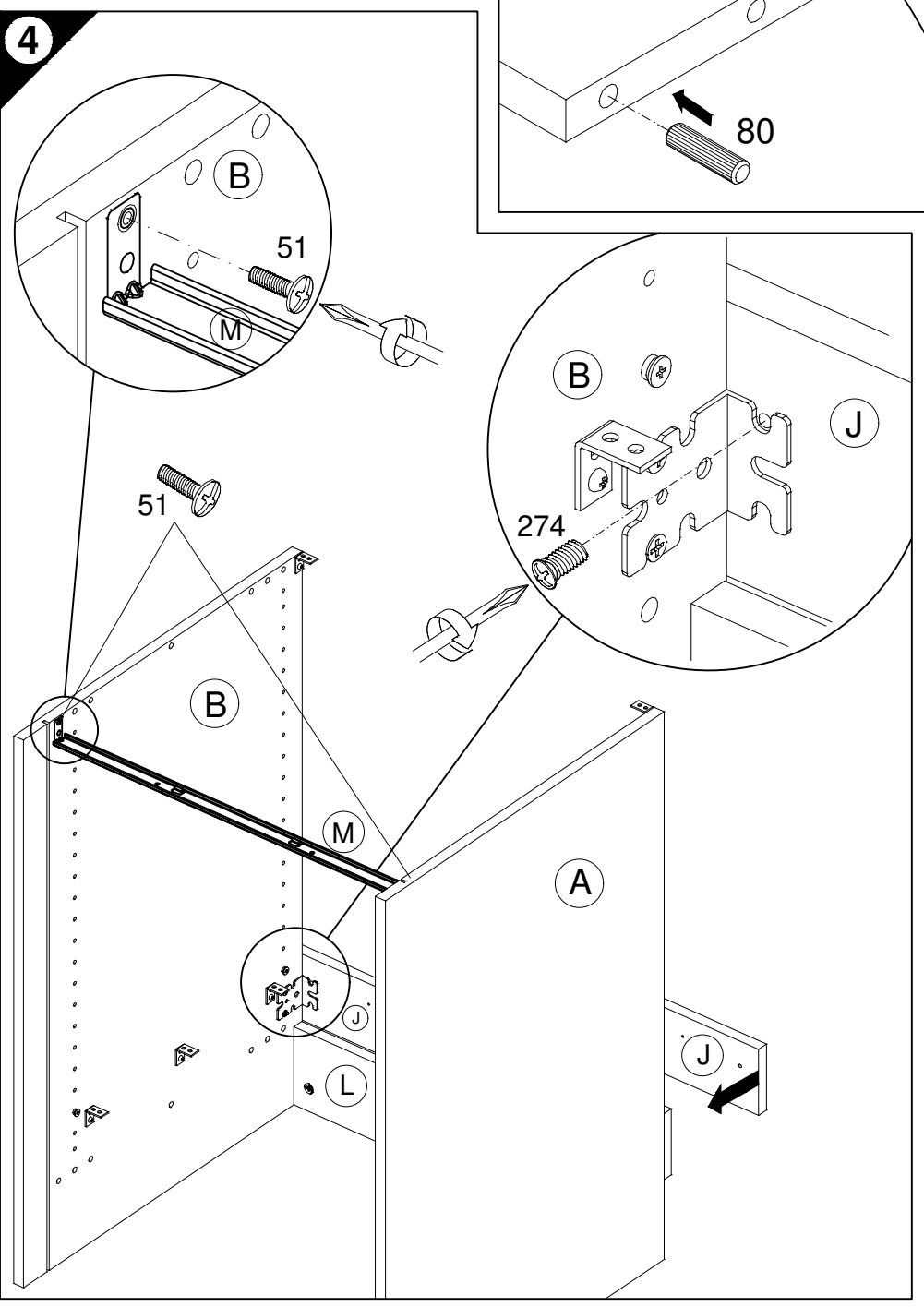
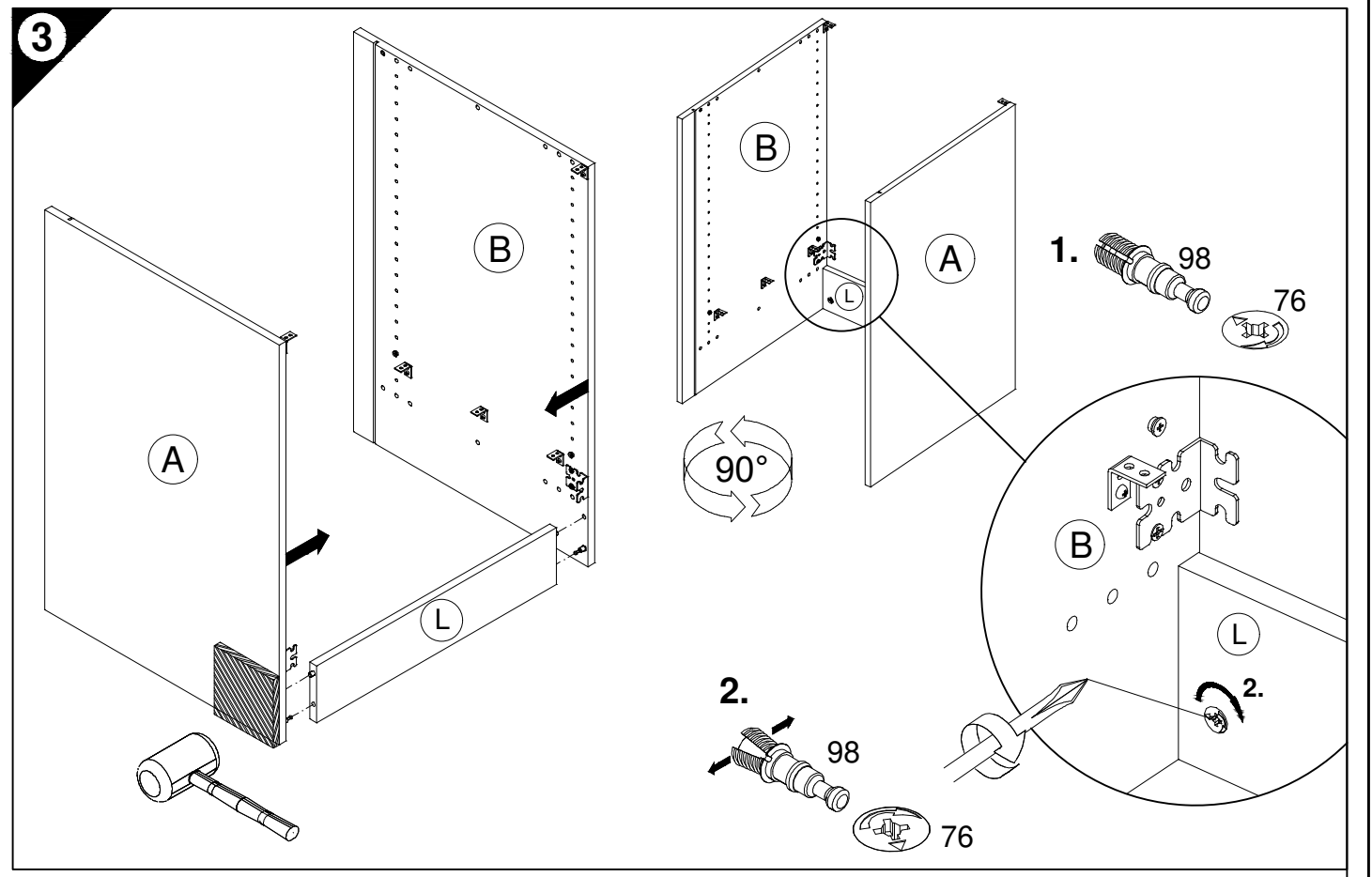
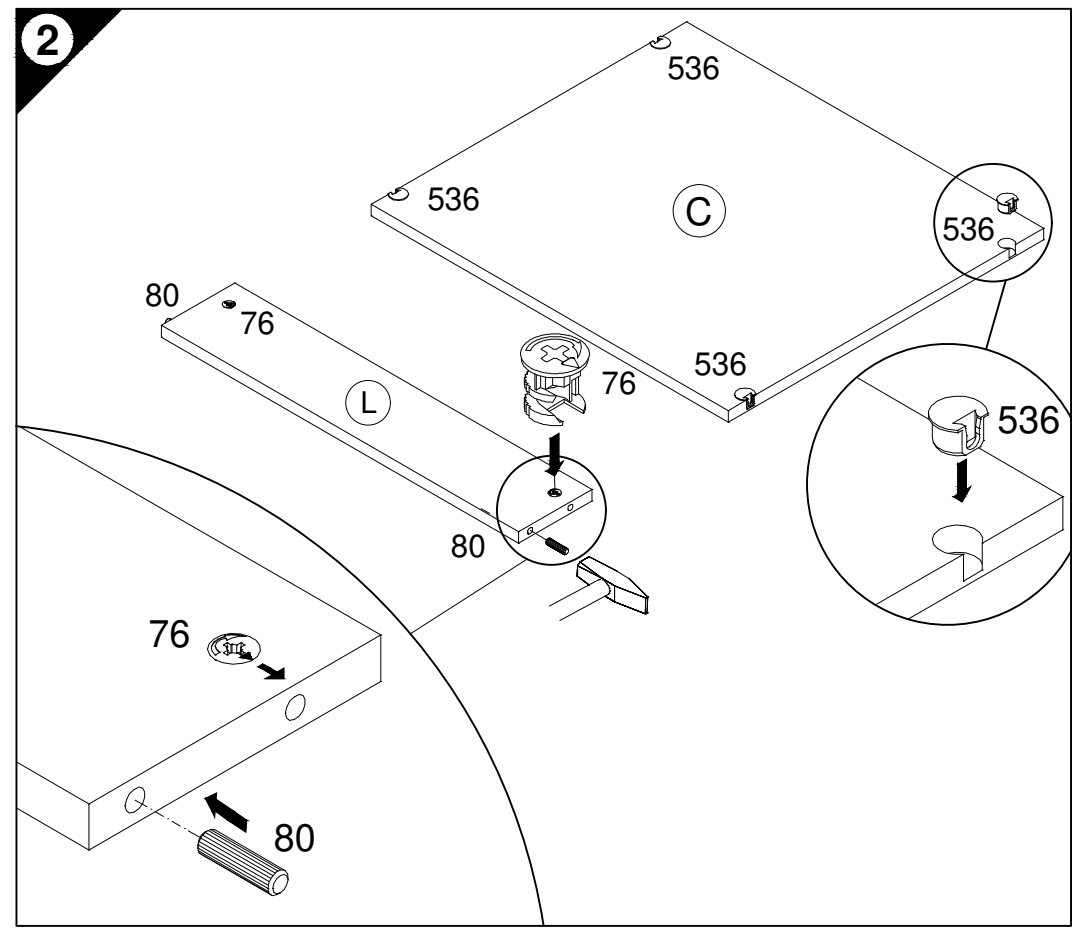
**Service-Hotline**  
01805-678101  
0,14€ pro Minute  
**++49 für Österreich**  
Auslandstarif pro Minute  
**service@jaka-bkl.de**  
voor Nederland en België  
00800-40119350  
**benelux@jaka-bkl.de**

Ersatzteile/Spare parts/pièces de rechange/Reserveonderdelen/Piezas de recambio/Ricambi/Запасные части/Części zamienne/pótalkatrészek/Náhradní části/Nadomestni deli/varaosat/reservdelar/náhradné diely/Utilizați piese de schimb/Yedek parçalar

60cm VUOM634-9	A  E961021	B  E961022	C  E950223	J  E940560	L  E970973	M  E970986
weiß/buche white/beech..... VUOM634-9	A  E981021	B  E981022	C  E950223	J  E940560	L  E970973	M  E970986

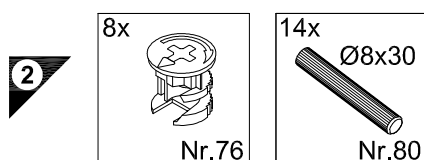
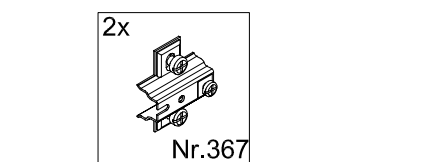
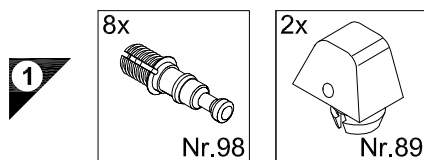
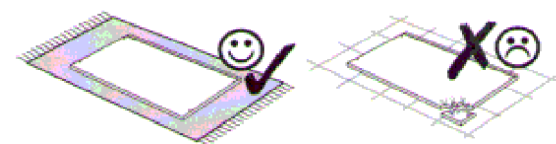
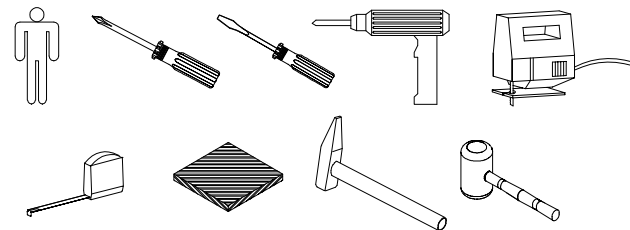
1 → 2 → 3 ...

- 2x Nr.76
- 2x Ø8x30 Nr.80
- 4x Nr.536
- 2x 6,3x13 Nr.274
- 2x M4x9 Nr.51
- 2x 4x30 Nr.424
- 2x 3,5x15 Nr.181

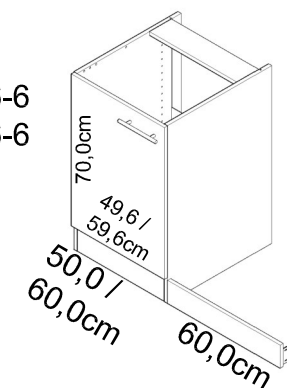
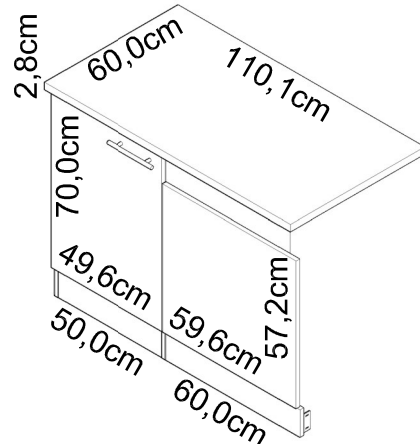


**OPTI FIT**

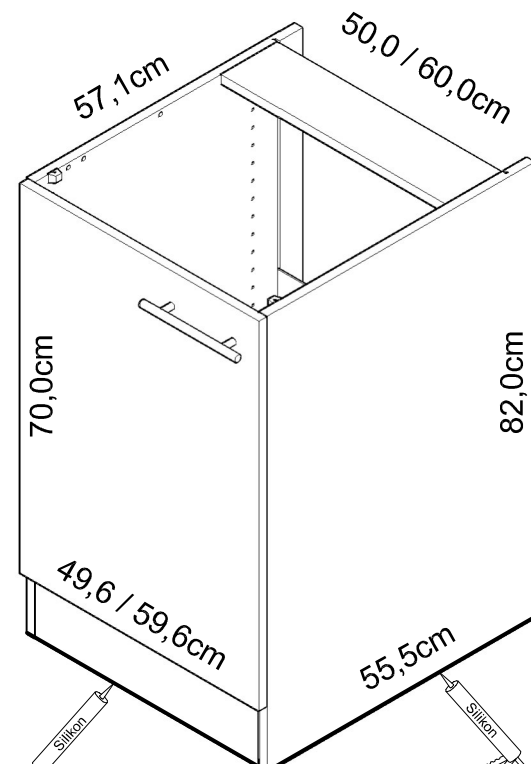
JAKA-BKL GmbH  
Jaka Straße 3  
D-32351 Stemwede-Wehden



SPGS116-9  
SPGS116-6  
SPGSOSET-9  
SPGSOSET-6

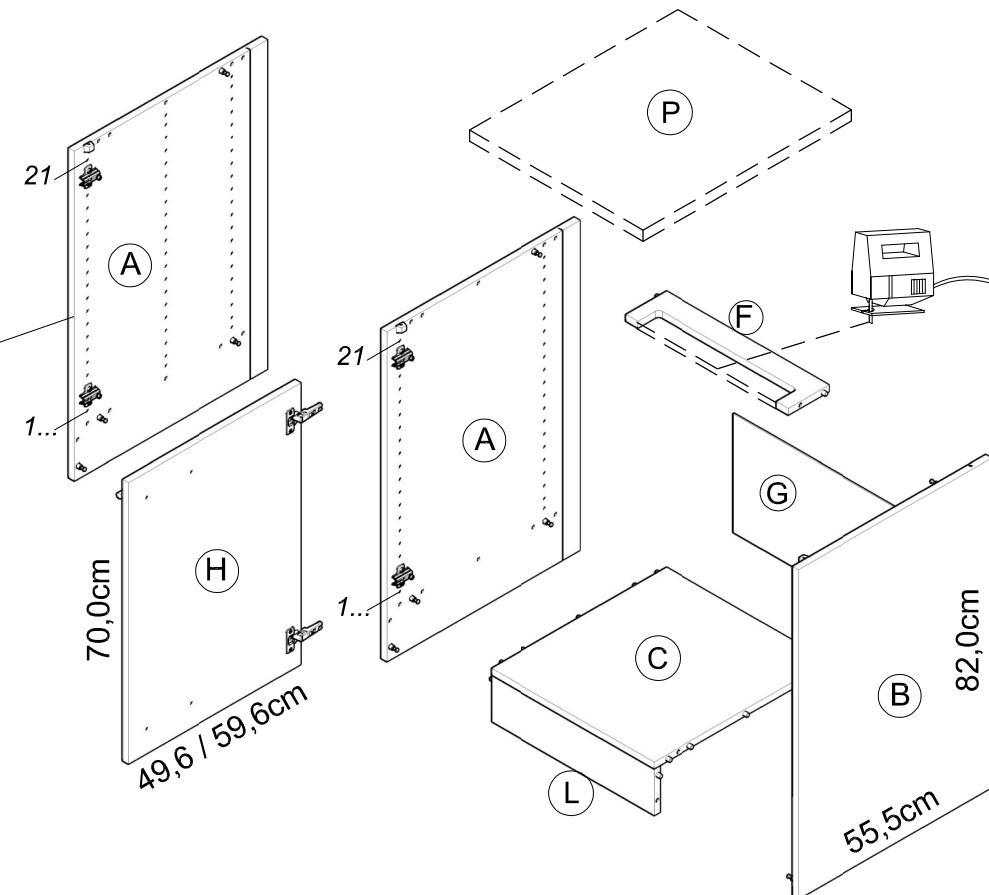


# Montageanleitung

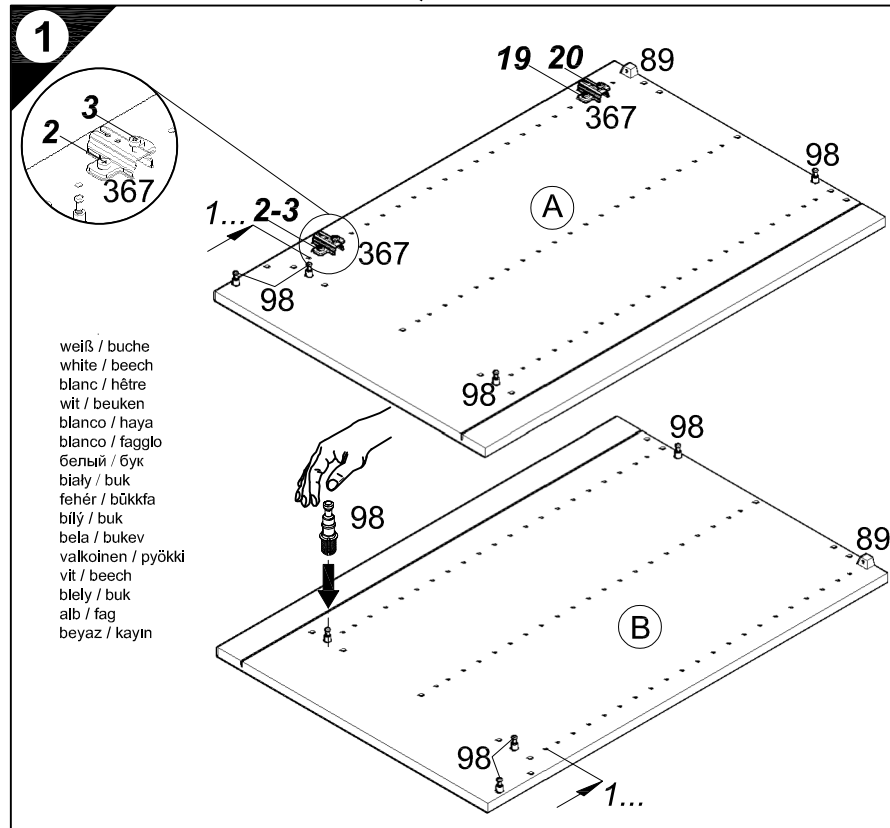


SPLO506-6 / -9  
SPLO606-6 / -9

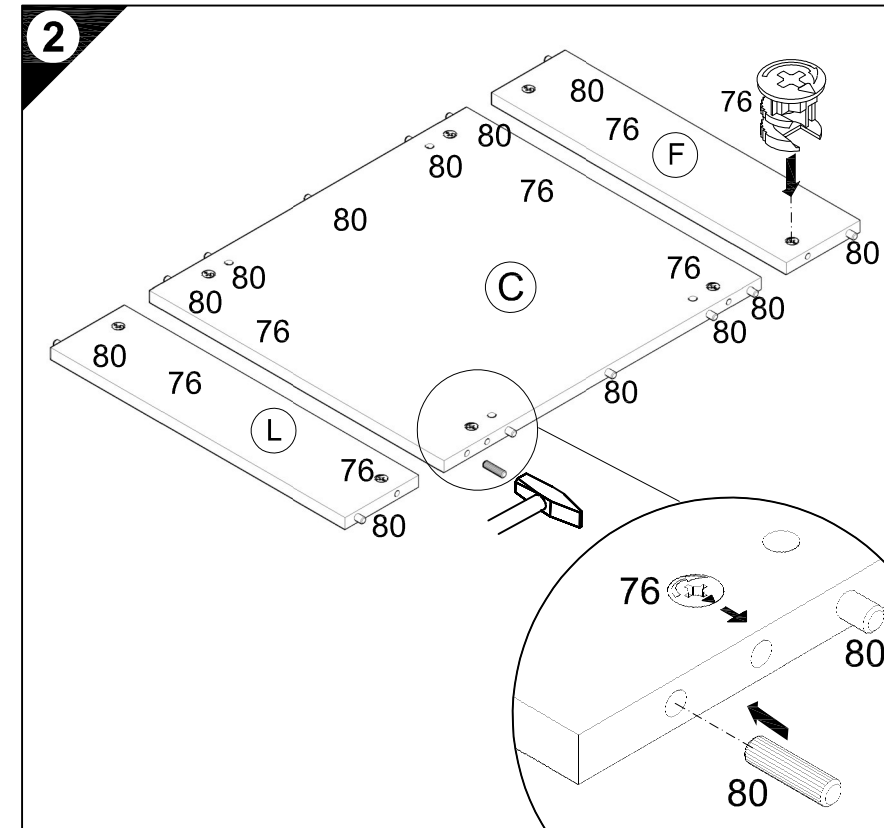
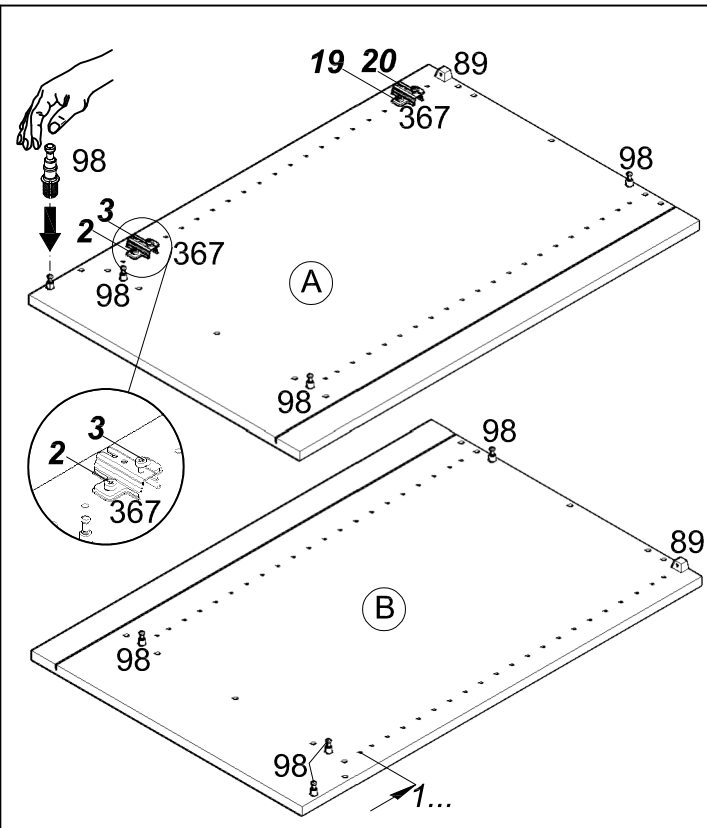
weiß / buche  
white / beech  
blanc / hêtre  
wit / beuken  
blanco / haya  
bianco / faggio  
белый / бук  
biały / buk  
fehér / bükkfa  
bílý / buk  
bela / bukev  
valkoinen / pyökki  
vit / beech  
blely / buk  
alb / fag  
beyaz / kayın



VSPTO506-6  
VSPTO606-6



weiß / buche  
white / beech  
blanc / hêtre  
wit / beuken  
blanco / haya  
bianco / faggio  
белый / бук  
biały / buk  
fehér / bükkfa  
bílý / buk  
bela / bukev  
valkoinen / pyökki  
vit / beech  
blely / buk  
alb / fag  
beyaz / kayın

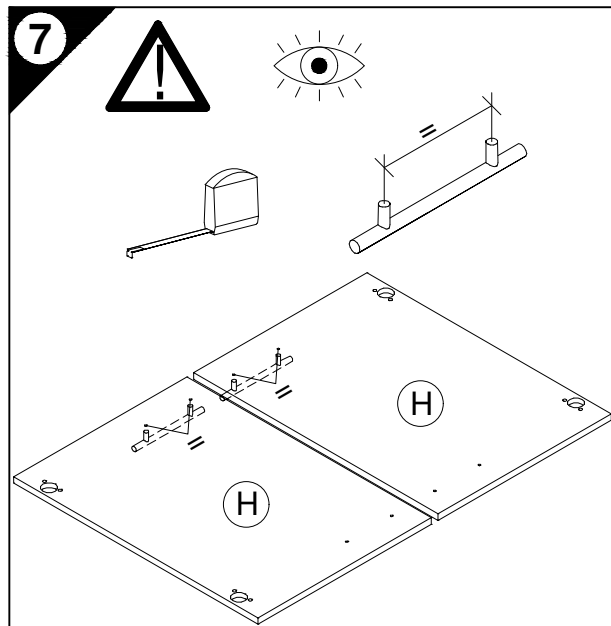
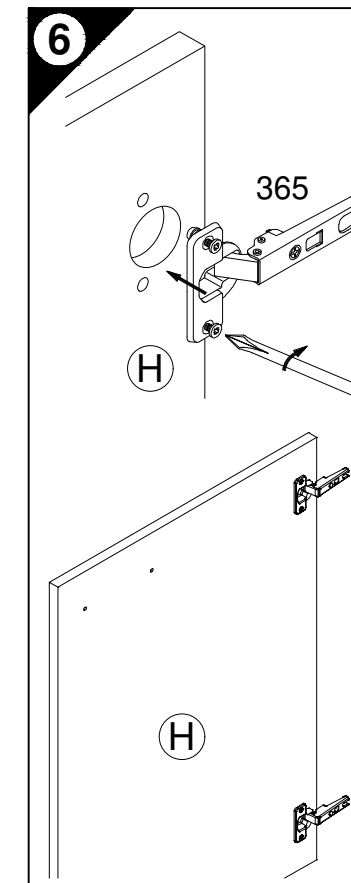
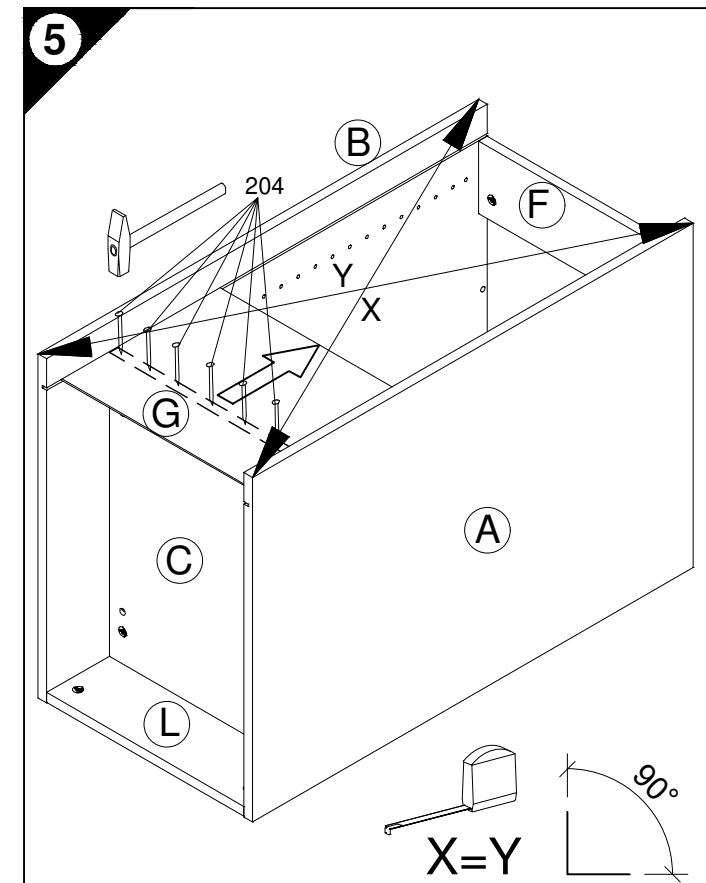
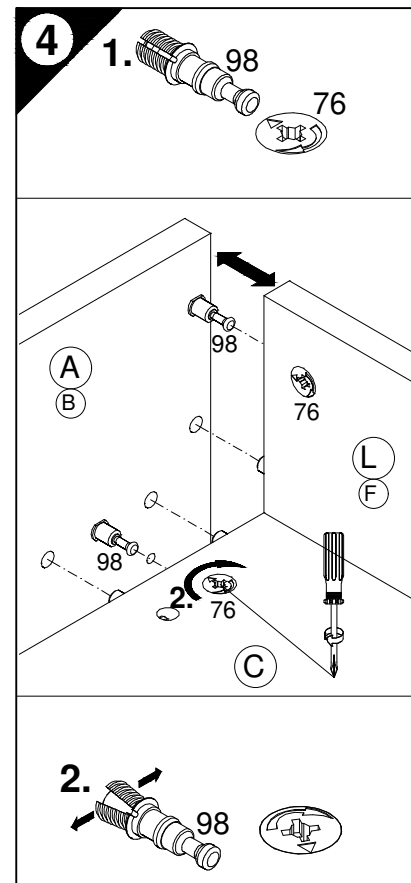
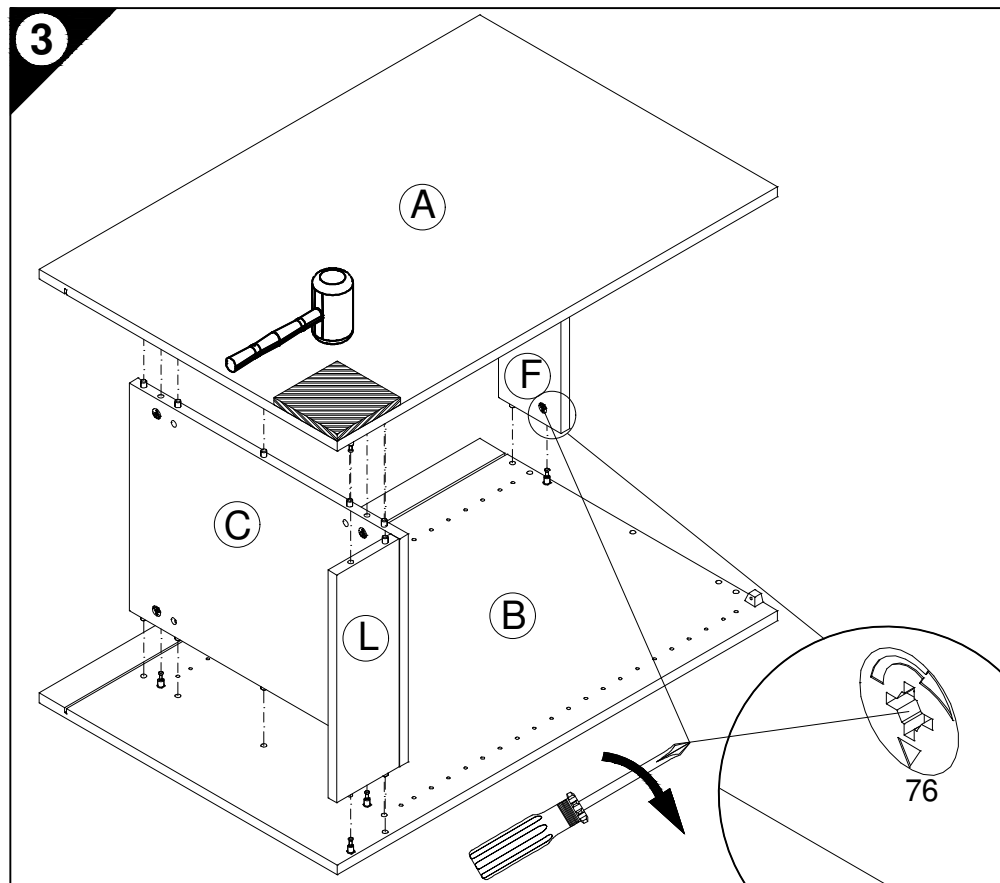
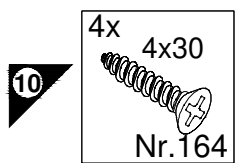
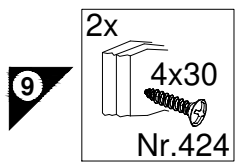
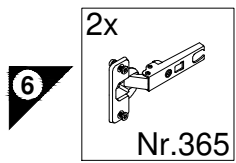
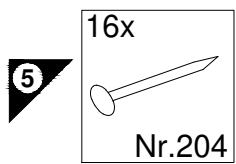


**Service-Hotline**  
**01805-678101**  
0,14€ pro Minute  
**++49 für Österreich**  
Auslandstarif pro Minute  
**service@jaka-bkl.de**  
voor Nederland en België  
**00800-40119350**  
**benelux@jaka-bkl.de**

Ersatzteile/Spare parts/pièces de rechange/Reserveonderdelen/Piezas de recambio/Ricambi/Запасные части/Części zamiennie/pótalkatrészek/Náhradní části/Nadomestni deli/varaosat/reservdelar/náhradné diely/Utilizați piese de schimb/Yedek parçalar

50cm SPLO506-9 / -6	A  E961021	B  E961022	C  E954224	F  E970974	G  E445043	H  E940622	L  E970974
weiß/buche SPLO506-9 / -6	A  E981021	B  E981022	C  E954224	F  E970974	G  E445043	H  E940622	L  E970974
white/beech.... SPLO506-9 / -6	A  E981021	B  E981022	C  E954224	F  E970974	G  E445043	H  E940622	L  E970974
60cm SPLO606-9 / -6	A  E961021	B  E961022	C  E954223	F  E970973	G  E970079	H  E940621	L  E970973
weiß/buche SPLO606-9 / -6	A  E981021	B  E981022	C  E954223	F  E970973	G  E970079	H  E940621	L  E970973
white/beech.... SPLO606-9 / -6	A  E981021	B  E981022	C  E954223	F  E970973	G  E970079	H  E940621	L  E970973

1 → 2 → 3 ...



D Holzunterlage verwenden!  
Front andrücken, scharfen Bohrer verwenden  
und mit wenig Druck durchbohren!

GB Use a wooden base!  
Press front down, use sharp drill bit  
and, by applying slight pressure, drill a hole

F Utiliser un support en bois !  
Appuyer sur la façade, utiliser un foret bien affûté  
et percer en appliquant une faible pression !

NL Houten onderlegger gebruiken!  
Druk het front aan, gebruik een scherpe boor  
en oefen bij het boren weinig druk uit!

E ¡Utilizar una base de madera!  
¡Presionar el frente, utilizar una broca afilada  
y taladrar con poca presión!

I Appoggiare la facciata, utilizzare una punta di trapano affilata  
e trapanare esercitando solo una leggera pressione!

RUS Использовать деревянную подложку!  
Прижать фасад, использовать острое сверло  
и просверлить с незначительным давлением!

PL Używać podkładkę z drewna!  
Docisnąć front, użyć ostrego wiertła  
i przewiercić, używając małej siły nacisku!

H Alkalmazzon fa alátétet!  
Nyomja le az előlapot, használjon éles fúrót,  
és kis nyomással fúrja át!

CZ Použijte dřevěný podklad!  
Přitlačte čelo, použijte ostrý vrták  
a provrtějte pomocí malého tlaku!

SLO Uporabite leseno podlago!  
Pritisnite ličnico ter z ostrim svedrom  
in z majhnim pritiskom izvrtajte luknjo!

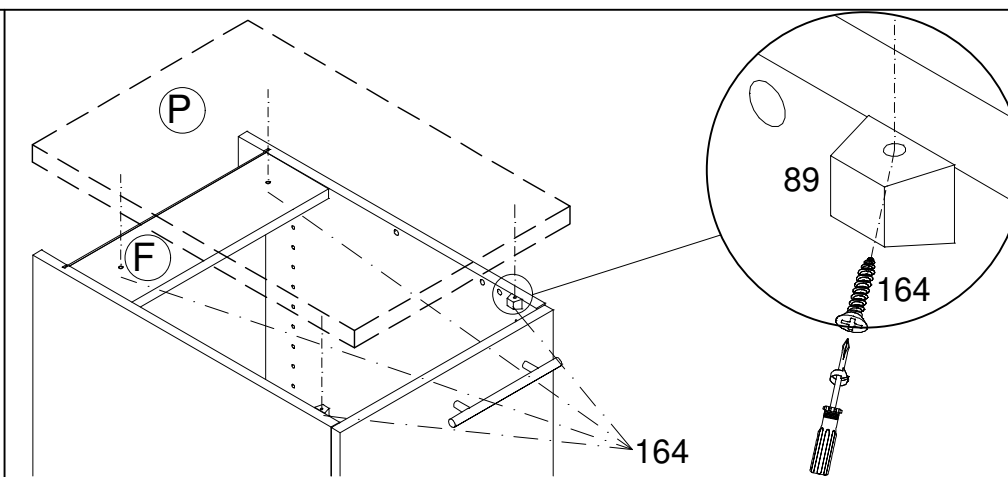
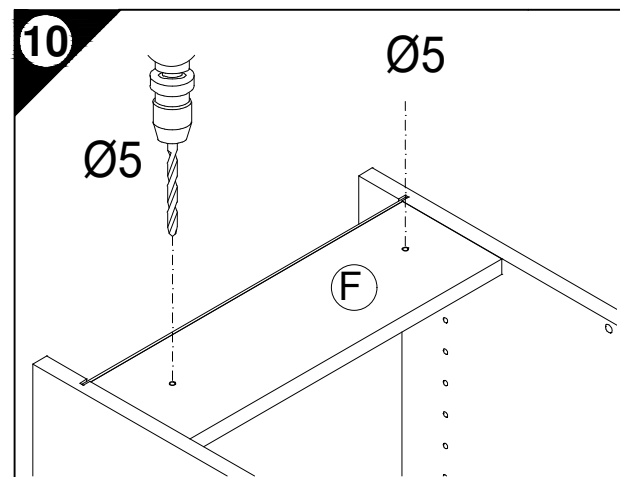
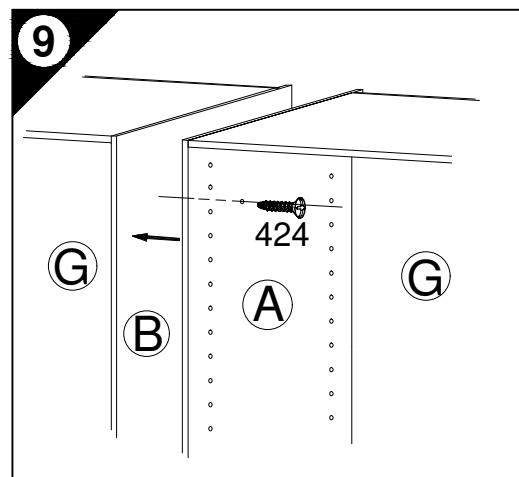
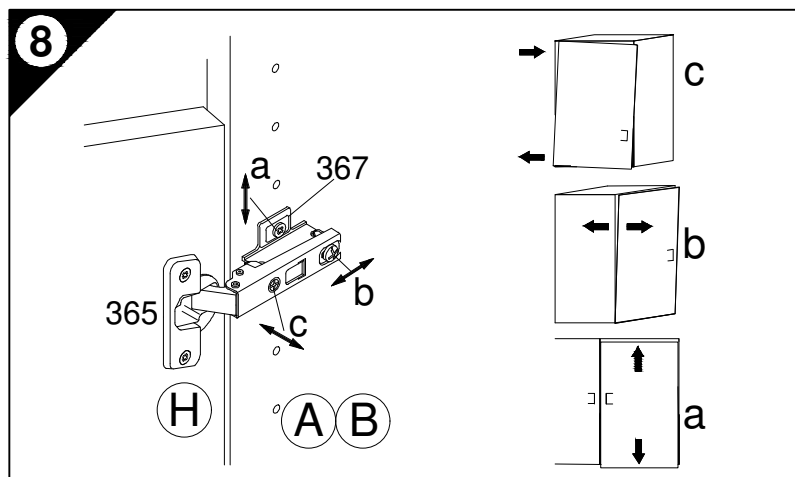
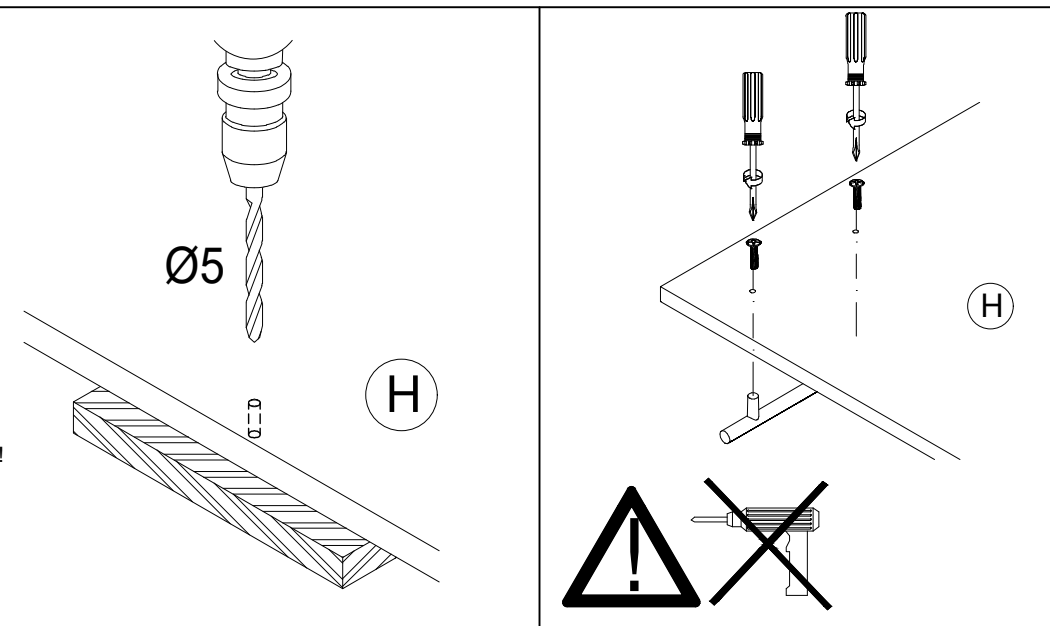
FIN Käytä puualustaa!  
Paina etulevy paikoilleen, käytä terävää poranterää  
ja poraa reikä vain kevyesti painamalla!

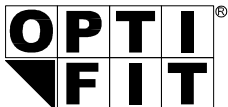
S Använd ett träunderlag!  
Tryck fronten mot underlaget, använd vass borrh  
och borra igenom med ett lätt tryck!

SK Použite drevený podklad!  
Pritlačte front, použite ostrý vrták a prevrtajte miernym tlakom!

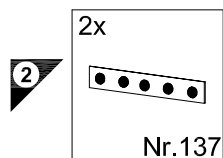
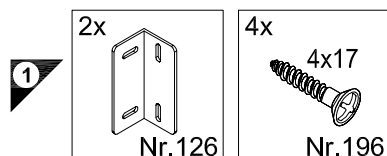
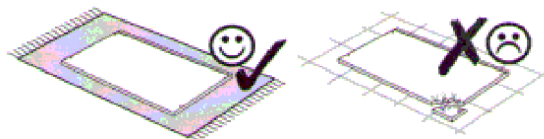
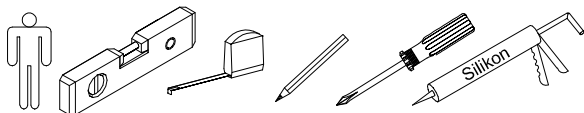
RO suport de lemn! Împingeți frontul, utilizați un burghiu ascuțit  
și perforați exercitând doar o presiune redusă!

TR Ahşap taban kullanın!  
Önden bastırın, keskin matkap ucu kullanın ve az basınç  
uygulayarak delin!



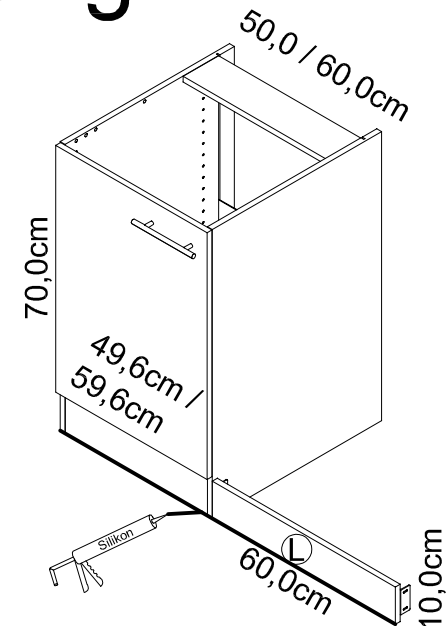
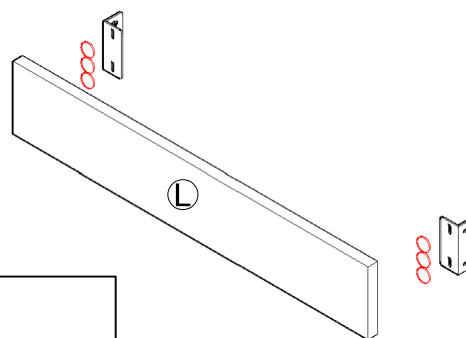
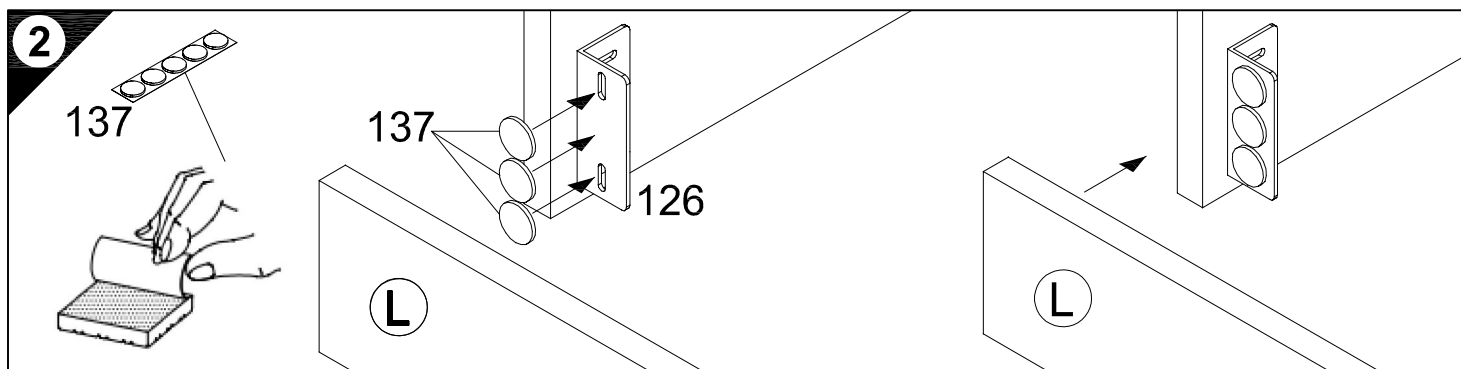
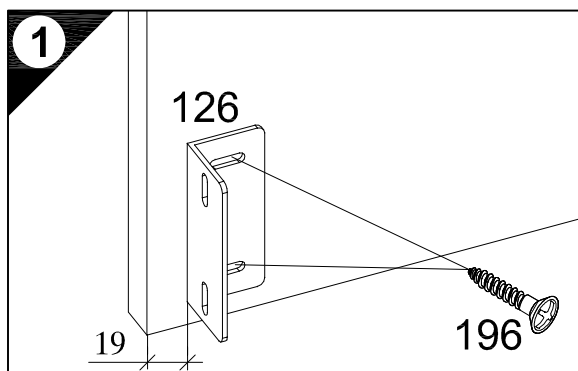


JAKA-BKL GmbH  
Jaka Straße 3  
D-32351 Stemwede-Wehdem



**Service-Hotline**  
**01805-678101**  
0,14€ pro Min.  
**++49 für Österreich**  
Auslandstarif pro Min.  
**service@jaka-bkl.de**  
voor Nederland en België  
**00800-40119350**  
**benelux@jaka-bkl.de**

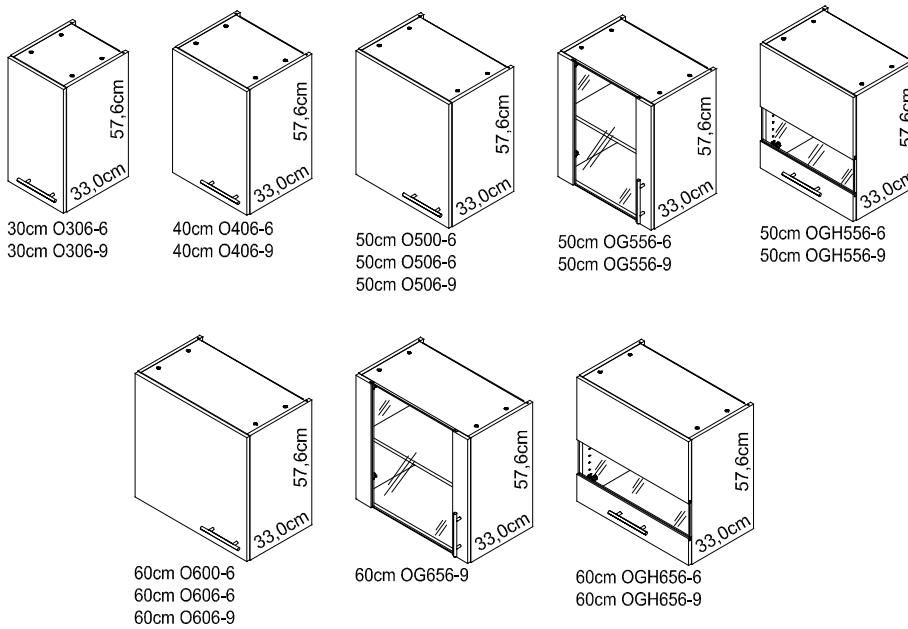
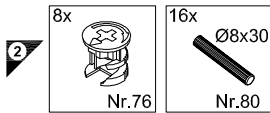
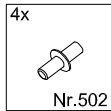
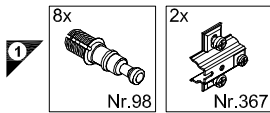
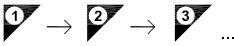
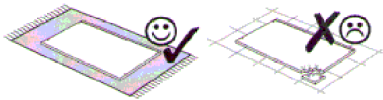
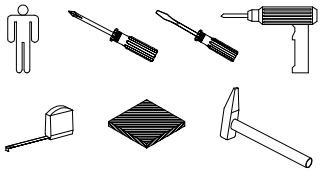
# Montageanleitung



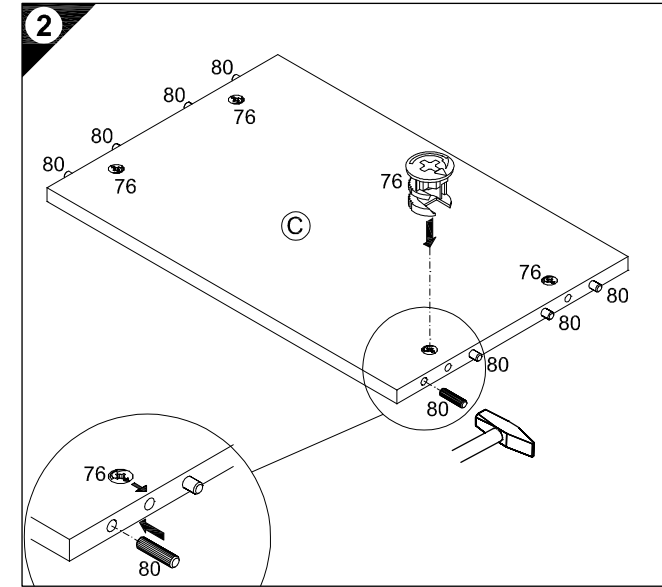
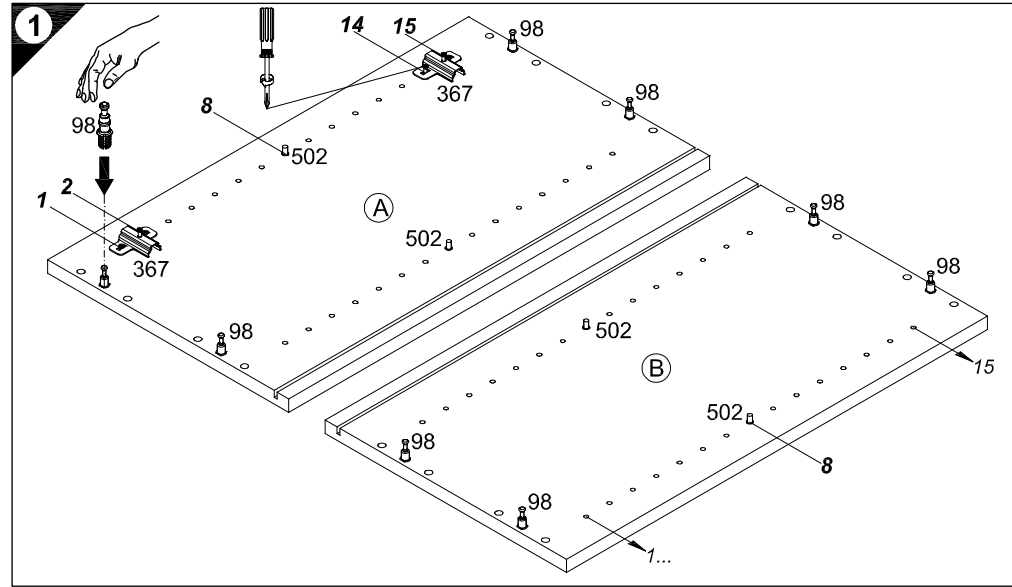
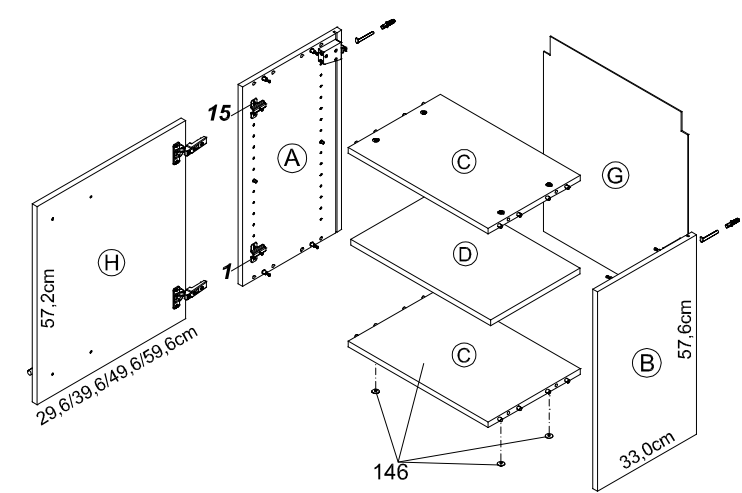
50cm VSPTO506-6  
60cm VSPTO606-6

Ersatzteile/Spare parts/pièces de rechange/Reserveonderdelen/Piezas de recambio/Ricambi/Запасные части/Części zamienne/  
pótkatrészek/Náhradní části/Nadomestni deli/varaosat/reservdelar/náhradné diely/Utilizați piese de schimb/Yedek parçalar

VSPTO506-6 | |L| E946060  
VSPTO606-6 | |L| E946060



# Montageanleitung



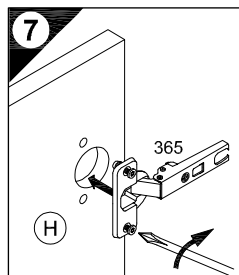
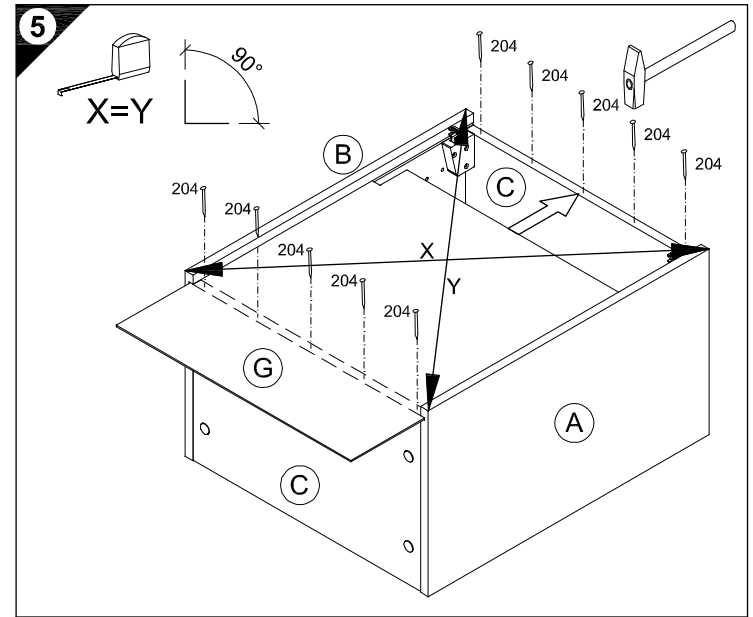
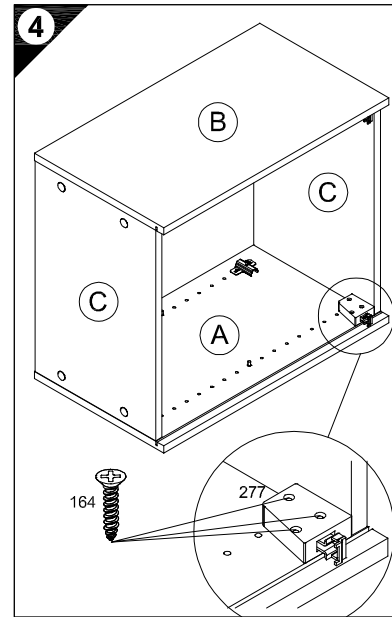
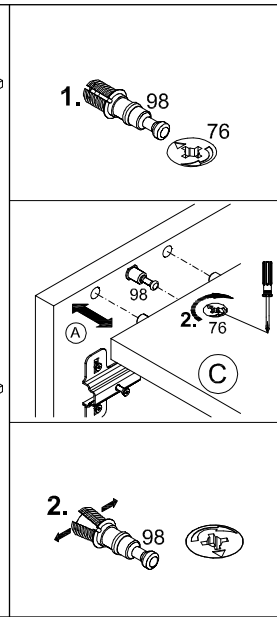
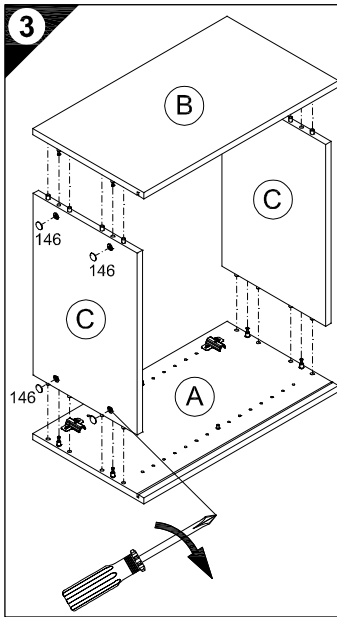
**Service-Hotline**  
**01805-678101**  
0,14€ pro Minute  
**++49 für Österreich**  
Auslandstarif pro Minute  
**service@jaka-bkl.de**  
voor Nederland en België  
**00800-40119350**  
**benelux@jaka-bkl.de**

Ersatzteile/Spare parts/pièces de rechange/Reserveonderdelen/Piezas de recambio/Ricambi/Запасные части/Części zamienne/pótkatrészek/Náhradní části/Nadomestni deli/varaosat/reservdelar/náhradné diely/Utilizați piese de schimb/Yedek parçalar

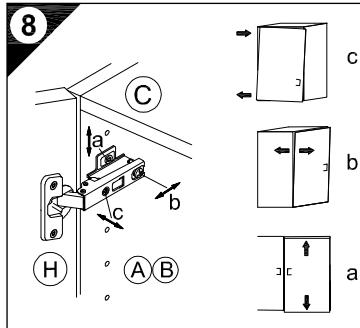
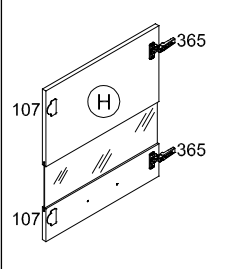
30cm O306-6/-9	(A) E940036	(B) E940036	(C) E941236	(D) E940336	(G) E971015	(H) E940614
40cm O406-6/-9	(A) E940036	(B) E940036	(C) E941235	(D) E940335	(G) E971014	(H) E940613
50cm O500	(A) E940036	(B) E940036	(C) E941234	(D) E940334	(G) E970032	(H) E980612
50cm O506-6/-9	(A) E940036	(B) E940036	(C) E941234	(D) E940334	(G) E970032	(H) E940612
60cm O600	(A) E940036	(B) E940036	(C) E941233	(D) E940333	(G) E971012	(H) E980611
60cm O606-6/-9	(A) E940036	(B) E940036	(C) E941233	(D) E940333	(G) E971012	(H) E940611
50cm OG556-6/-9	(A) E940036	(B) E940036	(C) E941234	(D) E940334	(G) E970032	(H) E940614
50cm OGH556-6/-9	(A) E940036	(B) E940036	(C) E941234	(D) E940334	(G) E970032	(H) E940655
60cm OGH656-6/-9	(A) E940036	(B) E940036	(C) E941233	(D) E940333	(G) E971012	(H) E980657
60cm OG656-9	(A) E940036	(B) E940036	(C) E941233	(D) E940333	(G) E971012	(H) E940657

1 → 2 → 3 ...

- 4x  
Ø18/Ø4  
Nr.146
- 2x  
Nr.277
- 6x  
4x30  
Nr.164
- 10x  
Nr.204
- 2x  
Nr.365
- 2x OGH...  
Nr.107
- 2x  
Ø8x40  
Nr.70
- 2x  
Nr.69
- 2x  
4x30  
Nr.424



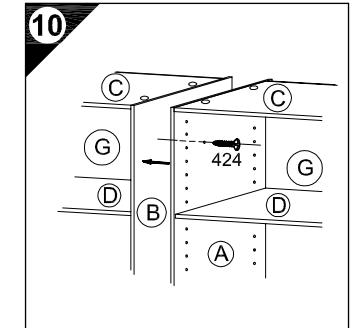
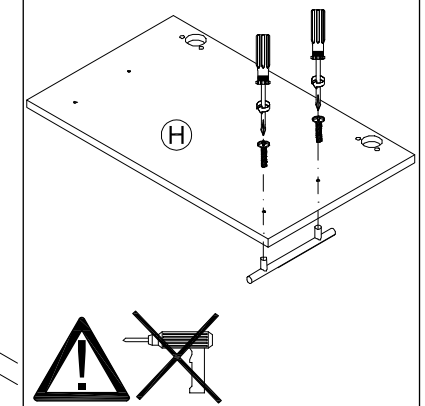
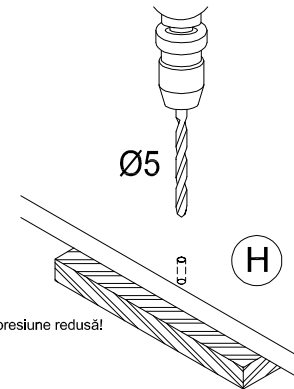
OGH556-6 / -9  
OGH656-6 / -9



- 8**
- D Untergrund und Befestigungsmittel auf Eignung prüfen!
  - GB Check substructure and fixings for suitability!
  - F Contrôler si le support et les moyens de fixation sont bien adéquats !
  - NL Ondergrond en bevestigingsmateriaal op functionaliteit controleren!
  - E ¡Comprobar el suelo y los medios de fijación en cuanto a su aptitud!
  - I Controllare l'idoneità del fondo e del materiale di fissaggio!
  - RUS Основание и крепежный материал проверить на пригодность!
  - PL Podłoże oraz materiały do zamocowania sprawdzić na ich przydatność!
  - H Az alapfelületet és a rögzítő anyagokat megfelelőség szempontjából ellenőrizni kell!
  - CZ Přezkoušejte podklad a vhodnost upevňovacích prostředků!
  - SLO Preverite, če se ujemajo spodnja stran in pritrdilna sredstva!
  - FIN Tarkista alustan ja kiinnitysvälineiden sopivuus!
  - S Kontrollera att underlaget och fästmedlen är lämpliga!
  - SK Preverte vhodnosť podkladu a upevňovacích prostriedkov!
  - RO Verificati caracterul adecvat al suprafeței suport și al mijloacelor de fixare!
  - TR Zeminin ve bağlanlı elemanların uygunluğunu kontrol edin!

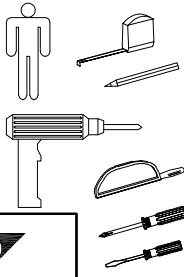
- 6**
- D Holzunterlage verwenden!  
Front andrücken, scharfen Bohrer verwenden und mit wenig Druck durchbohren!
  - GB Use a wooden base!  
Press front down, use sharp drill bit and, by applying slight pressure, drill a hole
  - F Utiliser un support en bois !  
Appuyer sur la façade, utiliser un foret bien affûté et percer en appliquant une faible pression !
  - NL Houten onderlegger gebruiken!  
Druk het front aan, gebruik een scherpe boor en oefen bij het boren weinig druk uit!
  - E ¡Utilizar una base de madera!  
¡Presionar el frente, utilizar una broca afilada y taladrar con poca presión!
  - I Utilizzare una base di legno!  
Appoggiare la facciata, utilizzare la punta di trapano affilata e trapanare esercitando solo una leggera pressione!
  - RUS Использовать деревянную подложку!  
Прижать фасад, использовать острое сверло и просверлить с незначительным давлением!
  - PL Używać podkładkę z drewna!  
Docisnąć front, użyć ostrygo wiertła i przewiercić, używając małej siły nacisku!

- H Alkalmazzon fa alátétet!  
Nyomja le az előlapot, használjon éles fúrót, és kis nyomással fúrja át!
- CZ Použijte dřevěný podklad!  
Přitlačte čelo, použijte ostrý vrták a provrtajte pomocí malého tlaku!
- SLO Uporabite leseno podlago!  
Pritisnite lönico ter z ostrim svedrom in z majhnim pritiskom izvrtajte luknjo!
- FIN Käytä puualustaa!  
Paina etulevy paikoilleen, käytä terävää poranterää ja poraa reikä vain kevyesti painamalla!
- S Använd ett träunderlag!  
Tryck fronten mot underlaget, använd vass borr och borra igenom med ett lätt tryck!
- SK Použite drevený podklad!  
Přitlačte front, použite ostrý vrták a prevrtajte miernym tlakom!
- RO suport de lemn!  
Împingeți frontul, utilizați un burghiu ascuțit și perforați exercitând doar o presiune redusă!
- TR Ahşap taban kullanın!  
Önden bastırın, keskin matkap ucu kullanın ve az basınç uygulayarak delin!

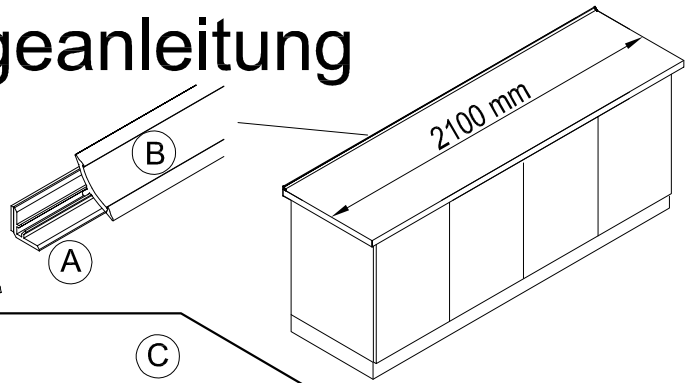


**OPTI  
FIT**

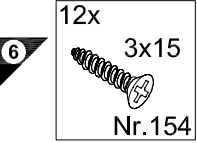
JAKA-BKL GmbH  
Jaka Straße 3  
D-32351 Sternweide-Wehdem



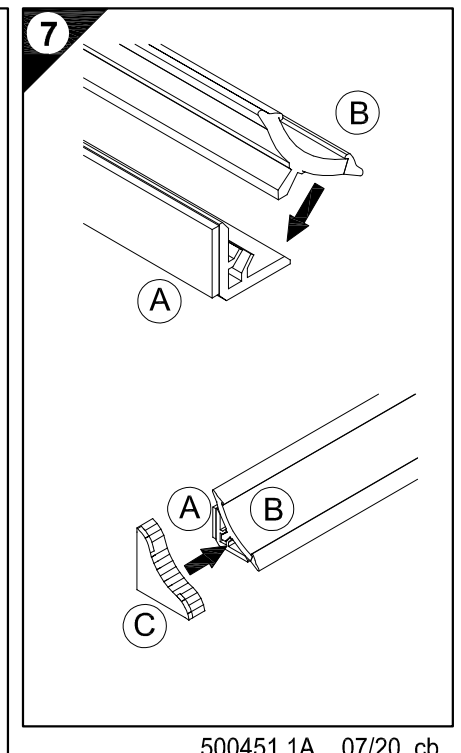
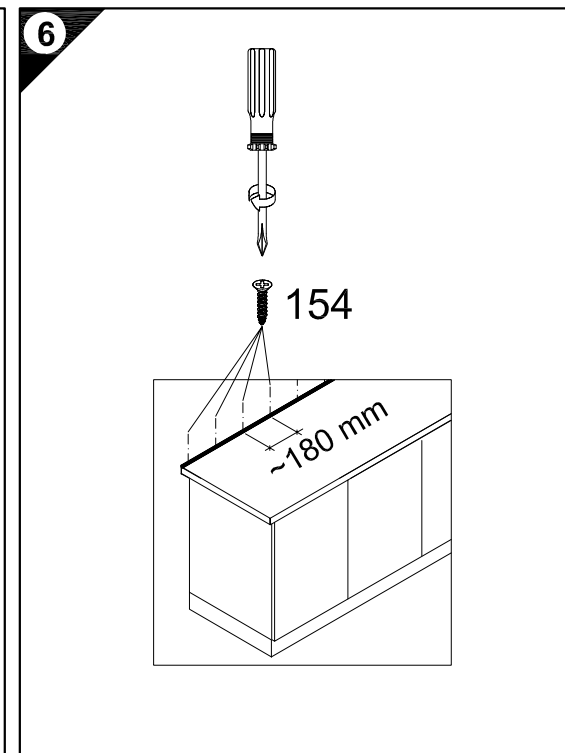
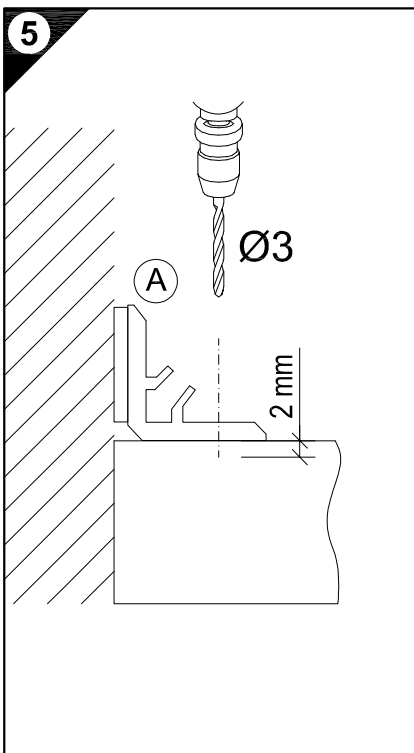
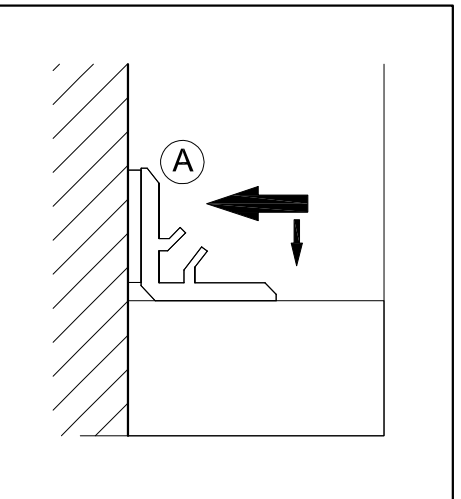
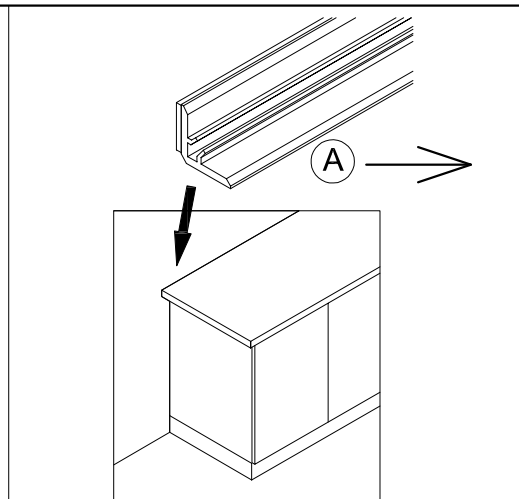
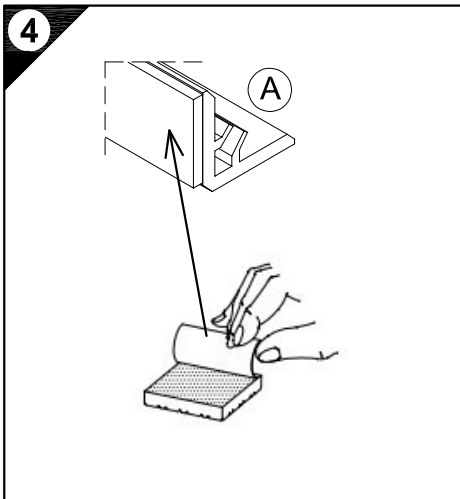
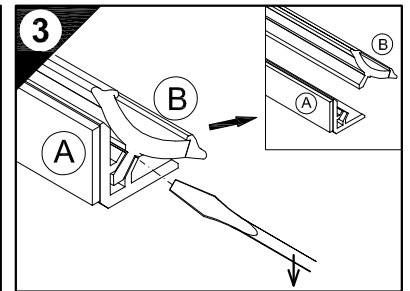
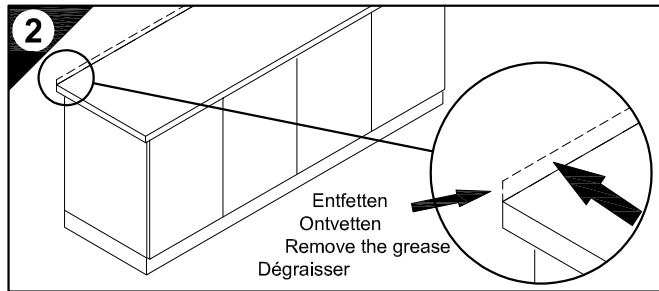
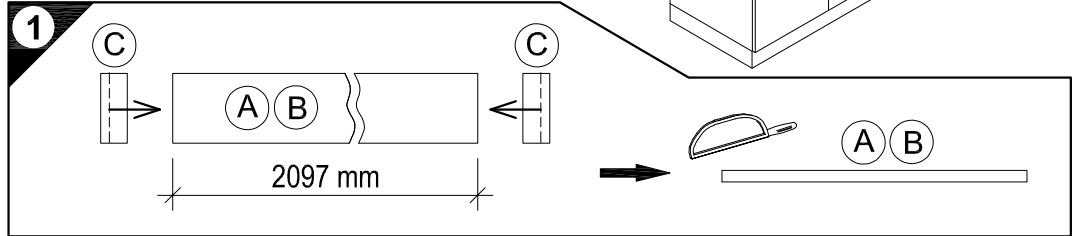
# Montageanleitung WAP-205



1 → 2 → 3 ...



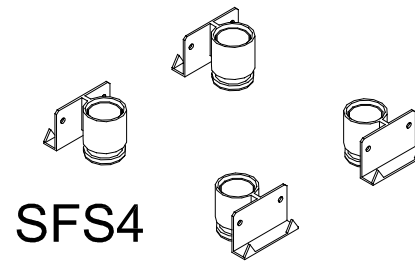
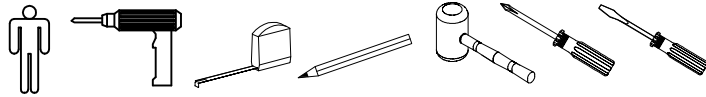
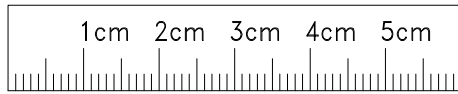
**Service-Hotline**  
**01805-678101**  
0,14€ pro Minute  
**++49 für Österreich**  
Auslandstarif pro Minute  
**service@jaka-bkl.de**  
voor Nederland en België  
**00800-40119350**  
**benelux@jaka-bkl.de**





**OPTI  
FIT**

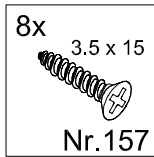
JAKA-BKL GmbH  
Jaka Straße 3  
D-32351 Stemwede-Wehden



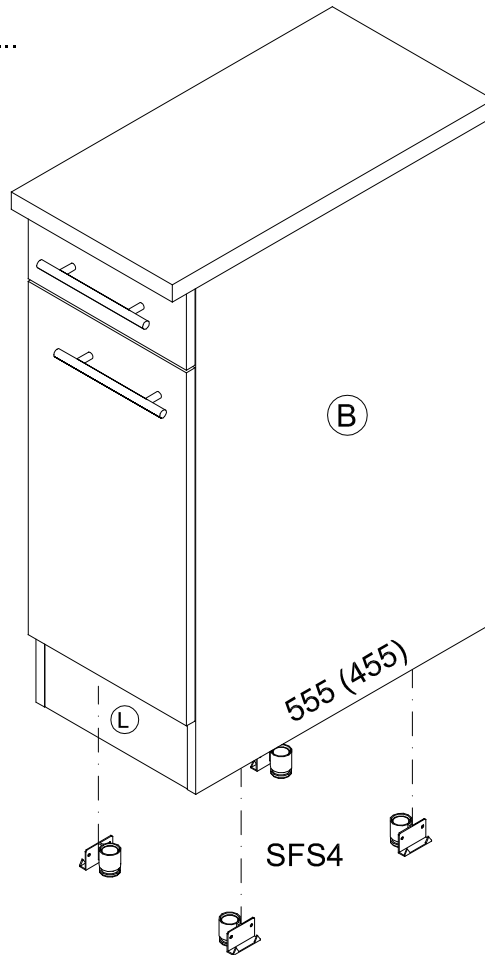
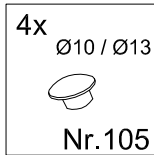
# Montageanleitung

1 → 2 → 3 ...

2



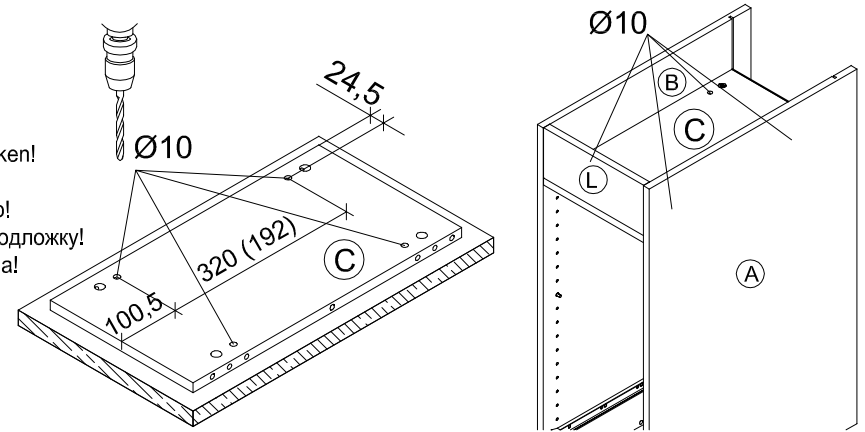
3



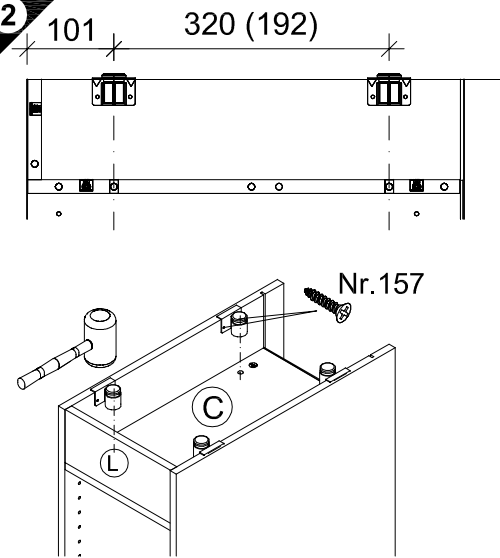
**Service-Hotline**  
**01805-678101**  
0,14€ pro Min.  
**++49 für Österreich**  
Auslandstarif pro Min.  
**service@jaka-bkl.de**  
voor Nederland en België  
**00800-40119350**  
**benelux@jaka-bkl.de**

1

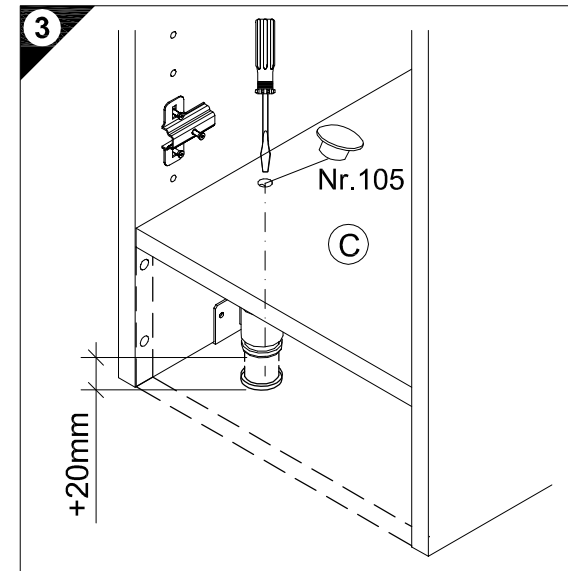
Holzunterlage verwenden!  
Use a wooden base!  
Utiliser un support en bois!  
Houten onderlegger gebruiken!  
Utilizar bases de madera!  
Utilizzare una base di legno!  
Применять деревянную подложку!  
Używać podkładkę z drewna!  
Alkalmazzon fa alátétet!  
Použite dřevěný podklad!  
Uporabite leseno podlago!  
Käytä puualustaa!  
Använd ett träunderlag!



2



3



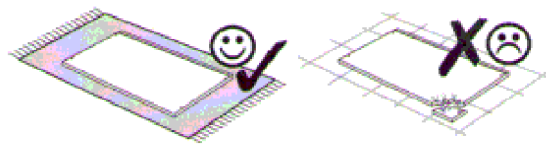
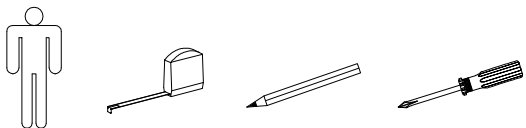
Ersatzteile/Spare parts/pièces de rechange/Reserveonderdelen/Piezas de recambio/Ricambi/Запасные части/Części zamiennelpótkatrészek/Náhradní části/Nadomestni deli/varaosat/reservdelar

SFS4 | E448361

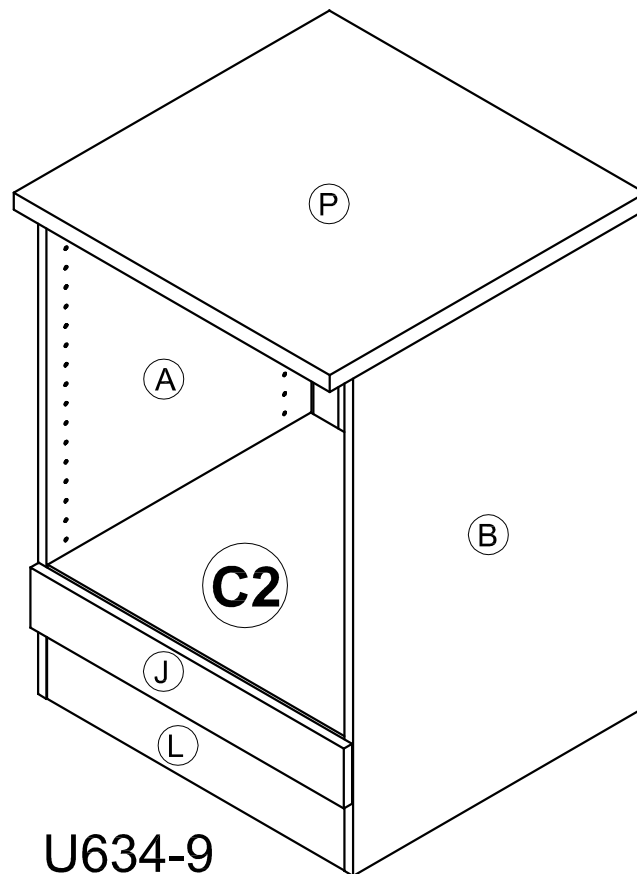
500645.1.A 08/17 sl



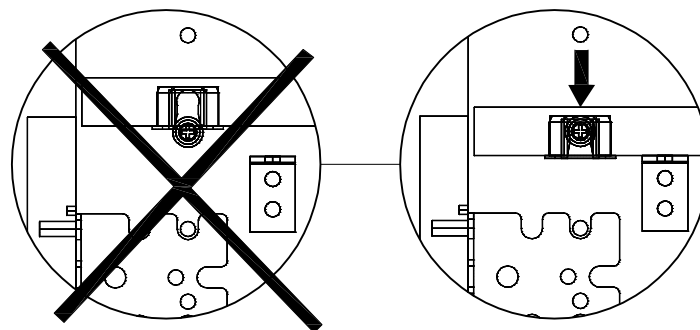
JAKA-BKL GmbH  
Jaka Straße 3  
D-32351 Stemwede-Wehden



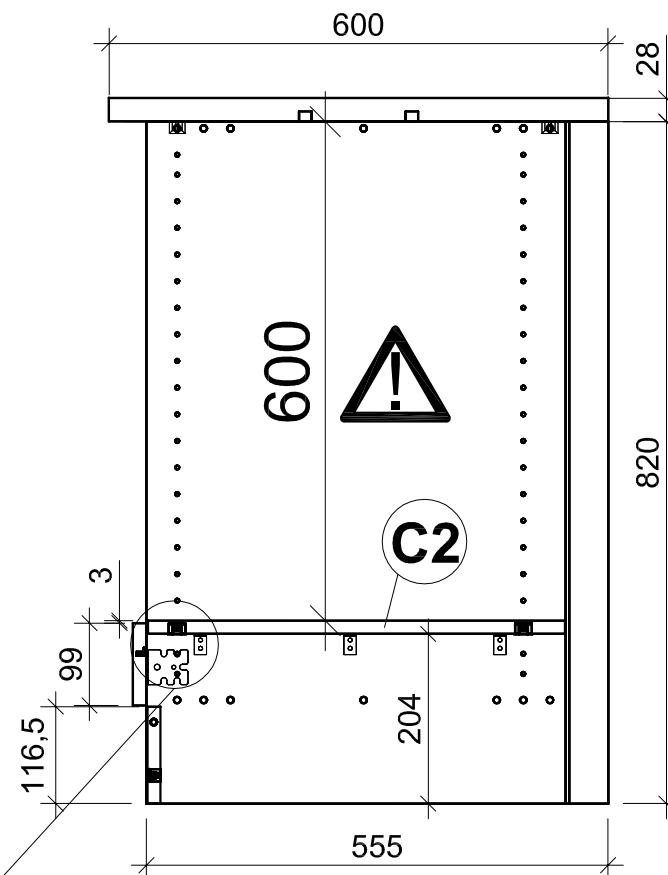
Service-Hotline  
01805-678101  
0,14€ pro Min.  
++49 für Österreich  
Auslandstarif pro Min.  
[service@jaka-bkl.de](mailto:service@jaka-bkl.de)  
voor Nederland en België  
00800-40119350  
[benelux@jaka-bkl.de](mailto:benelux@jaka-bkl.de)



U634-9



# Montageanleitung



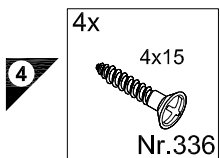
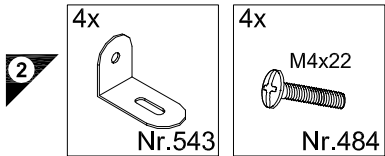
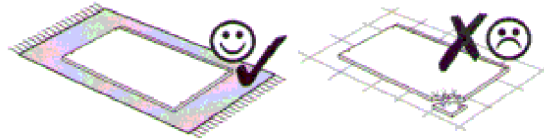
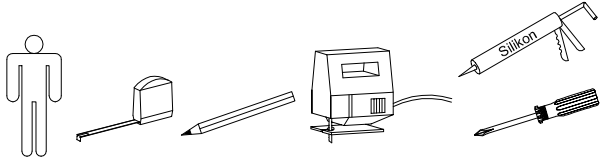
Ersatzteile/Spare parts/pièces de rechange/Reserveonderdelen/Piezas de recambio/Ricambi/Запасные части/Części zamienne/pótkatkrészek/Náhradní části/Nadomestni deli/varaosat/reservdelar/náhradné diely/Utilizați piese de schimb/Yedek parçalar

U634-9 | (A) E961021 (B) E961022 (C2) E950223 (J) E940560 (L) E970973 (P) E540103

500857.1A 07/19 sl

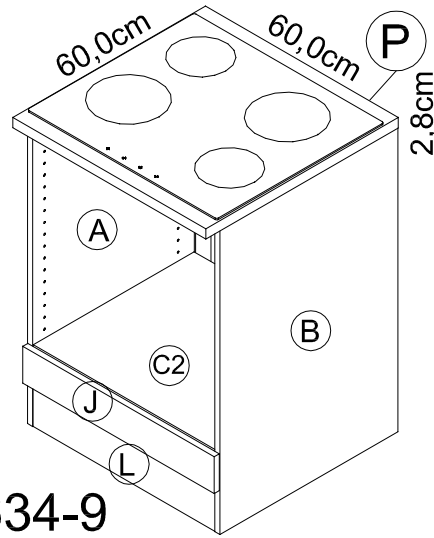
**OPTI  
FIT**<sup>®</sup>

JAKA-BKL GmbH  
Jaka Straße 3  
D-32351 Stemwede-Wehden



948062  
Zusatzbeutel "Kochfeld"

U634-9



# Montageanleitung

Service-Hotline  
01805-678101

0,14€ pro Min.

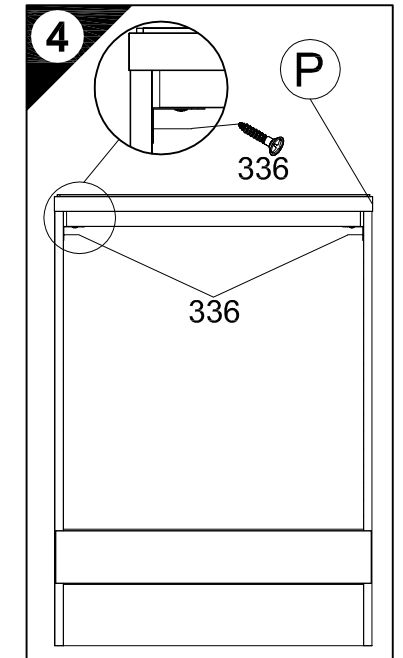
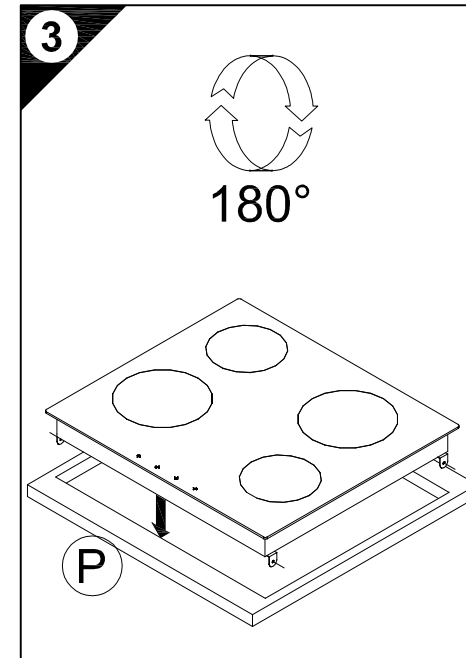
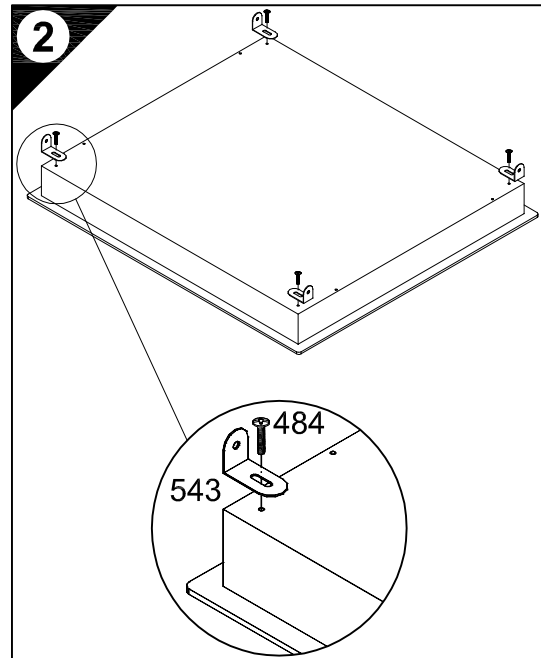
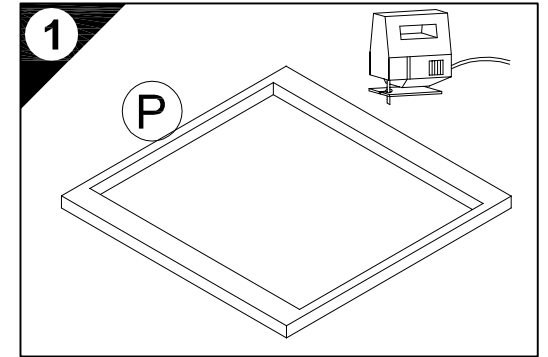
++49 für Österreich  
Auslandstarif pro Min.

[service@jaka-bkl.de](mailto:service@jaka-bkl.de)

voor Nederland en België

00800-40119350

[benelux@jaka-bkl.de](mailto:benelux@jaka-bkl.de)



Ersatzteile/Spare parts/pièces de rechange/Reserveonderdelen/Piezas de recambio/Ricambi/Запасные части/Części zamiennie/pótkatkrészek/Náhradní části/Nadomestni deli/varaosat/reservdelar/náhradné diely/Utilizați piese de schimb/Yedek parçalar

U634-9

(A) E961021 (B) E961022 (C2) E950223 (J) E940560 (L) E970973 (P) E540103

# SERVICEKARTE

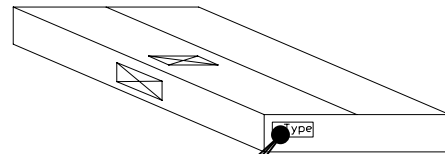
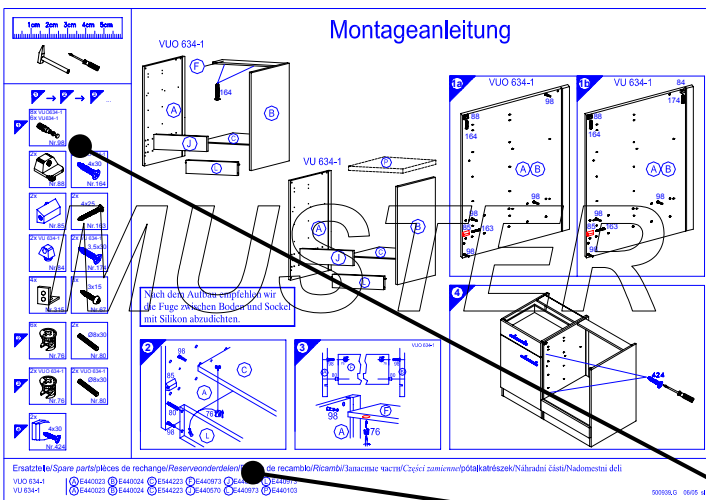
VH

Liebe Kundin, lieber Kunde,

obwohl wir unsere Möbel vor der Auslieferung einer eingehenden Endkontrolle unterziehen, kann es vorkommen, dass einmal ein Zubehörteil fehlt oder während des Transports beschädigt wird. Senden sie den Artikel bitte nicht zurück, sondern fordern sie einfach Ersatz für das Einzelteil bei unserer Kundenhotline an. Die Telefonnummern finden sie auf den Serviceseiten im Katalog.

Bitte benennen sie die Teile wie sie auf ihrer Aufbauanleitung angegeben sind. Fügen sie auch **Artikelnummer, Modellnamen und Farbnummer** bei. **Siehe Beispiel.**

Wir werden ihre Anforderung sofort bearbeiten und ihnen das Ersatzteil umgehend zusenden.

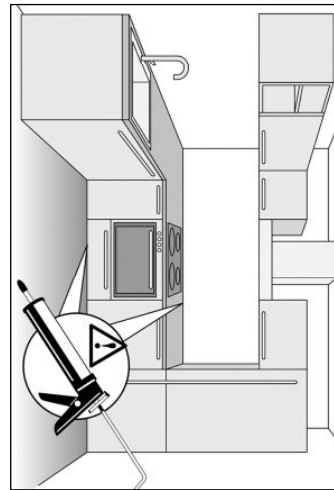
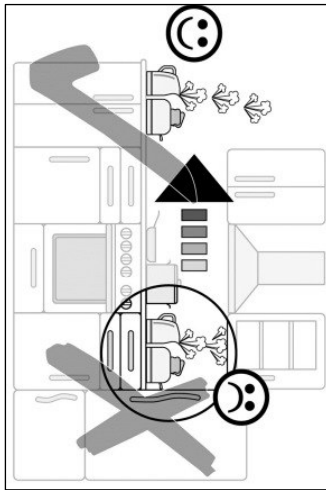
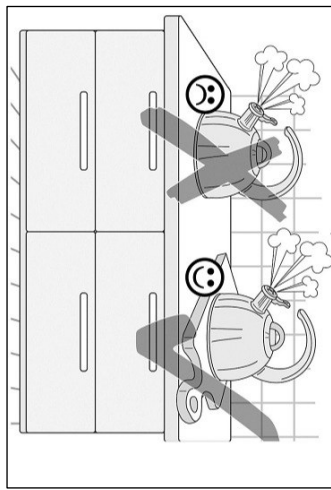
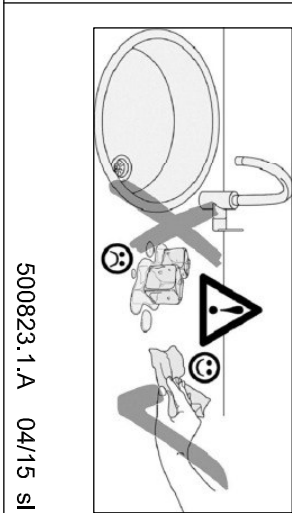
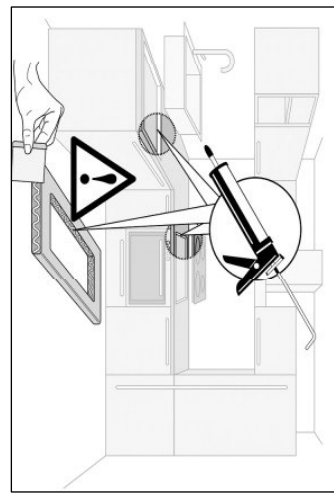
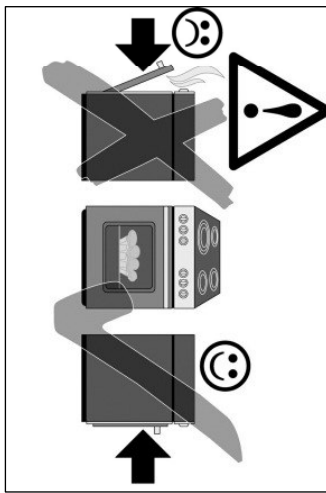
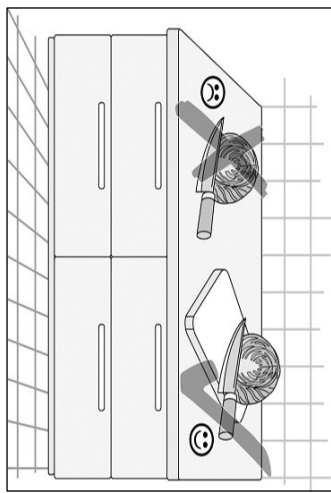
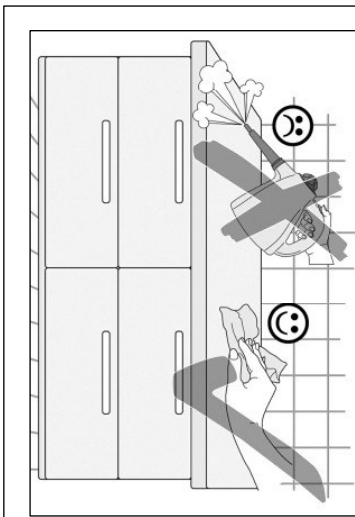


Muster - Bestellung		
Artikelnummer	123 456	
Modellname	Unterschrank VU634	
Farbe	TA 01	
Benötigte Ersatzteile:		
Bezeichnung	Nr.	Anzahl
Beschlagteil	98	2
Teil B	E 440 023	1

Bitte entnehmen sie die notwendige Ersatzteilnummer der Aufbauanleitung die zum Möbel gehört!

Kundendaten	
Kundennummer	
Name	
Vorname	
Strasse	
Haus-Nr.	
PLZ	
Ort	
Rechnungsdatum	
Tel. für Rückfragen	
Notizen:	

Ersatzteilbestellung		
Artikelnummer		
Modellname		
Farbe		
Benötigte Ersatzteile:		
Bezeichnung	Nr.	Anzahl
Grund der Ersatzteilanforderung:		



500823.1.A 04/15 SI

## D Pflegehinweise

### Kunststoff-Oberflächen:

Kunststoffbeschichtete Oberflächen/Fronten lassen sich mit haushaltsüblichen Reinigungsmitteln pflegen. Am besten geht das mit einem weichen Tuch, handwarmen Wasser und etwas Spülmittel. Verwenden Sie keine polierenden Reinigungsmittel oder harte Schwämme! Hartnäckige Flecken, wie Fettspritzer, Lack- oder Klebstoffreste, sind mit einem handelsüblichen Kunststoffreiniger zu beseitigen. Vor dem ersten Gebrauch dieser Mittel empfiehlt es sich, diese an einer nicht sichtbaren Stelle zu prüfen!

**Glänzende Fronten:** Diese Fronten nie trocken reinigen!  
Die Verwendung von schleifenden Reinigungsmitteln (Mikrofaserlappen, Scheuerschwämme etc.) können zu erhöhter Bildung von Kratzern führen und sind kein Reklamationsgrund. Verwenden Sie daher am besten ein staubfreies Tuch oder ein feuchtes Fensterleder.

### Einbauspülen und Herdmulden:

Einbauspülen, Herdmulden sowie alle nicht genannten Artikel aus rostfreiem Stahl pflegen Sie am besten mit einem Schwamm oder einem Vlies Tuch unter Verwendung von Spülmittel oder mit den bekannten Spezialpflegemitteln (Edelstahlreiniger, Metall-Polish). Bei Einbauspülen aus anderen Materialien wie Porzellan, Kunststoff, Acryl-Keramik sowie bei Edelstahlpülen milde Spül- oder Reinigungsmittel verwenden.

Bitte beachten Sie außerdem die speziellen Pflegehinweise der Hersteller!

### Glaskeramik-Kochfelder:

Hartnäckige Verschmutzungen, Kalk- und Wasserflecken sowie glänzende Topfabrieb beseitigen Sie mit dem vom Hersteller empfohlenen Spezialreiniger (z.B. Cerafix, Stahlfix). Festgebrannte Verkrustungen (Zucker, Salz oder zuckerhaltige Speisereste) entfernen Sie, in noch heißem Zustand, mit einem Glasschaber.

Beachten Sie hierzu auch die Bedienungsanleitung des Geräteherstellers!

### Griffe:

Verzichten Sie auf lösungsmittelhaltige und aluminiumschädigende Substanzen sowie auf Essigreiniger, da diese zu einer nicht mehr entfernbaren Fleckenbildung führen können.

## GB Care instructions

### Synthetic Surfaces:

Synthetic finishes on surfaces/fronts can be cared for with common household cleaners. It's best to use a soft cloth, hand warm water and a little washing-up liquid. Do not use any polishing cleaners or hard sponges! Stubborn marks, such as grease splashes, paint or adhesive residues can be removed with common, commercially available synthetic materials cleaners. However, it is recommended that these be tested on an inconspicuous area before using them for the first time!

**Gloss Fronts:** Never clean these fronts in the dry state!

Fitted sink units and all other articles made of stainless steel are best cleaned using a sponge or a fleece cloth with a washing-up liquid or known specialty cleaner (stainless steel cleaner, metal polish). Use mild washing-up or cleaning liquids on fitted sinks made of other materials, such as porcelain, synthetic material, acrylic ceramic as well as stainless steel. In addition, make sure to always follow the specific care instructions provided by the respective manufacturer!

### Ceramic Glass Hobs:

Stubborn marks, limescale and water spots and shiny marks left by pots are best removed with special cleaners as recommended by the manufacturer. Use a glass scraper to remove burnt-on marks (sugar, salt or food spillages containing sugar) while still hot. Please also refer to the operating instructions provided by the appliance manufacturer!

### Handles:

Avoid using substances containing solvents or which are harmful to aluminum, as well as cleaners containing vinegar, as these can cause permanent discolouration.

## NL Onderhoudsinstructies

### Kunststof-opervlakken:

Oppervlakken/fronten met een kunststof coating kunnen met een gangbaar huishoudelijk reinigingsmiddel worden verzorgd. Dat gaat het beste met een zacht doekje, handwarm water en een beetje afwasmiddel. Gebruik geen polijstende reinigingsmiddelen of harde sponjes! Hardnekkige vlekken, resten van lak of lijm, moeten met een gangbaar reinigingsmiddel voor kunststof worden verwijderd. Voor het eerste gebruik van dit middel is het aan te bevelen om dit op een niet zichtbare plek uit te proberen!

**Glänzende fronten:** Deze fronten nooit droog reinigen!

Het gebruik van schurende reinigingsmiddelen (microvezeldoekjes, schuursponjes etc.) kunnen tot snellere vorming van krasjes leiden en zijn geen reden voor een reclamatie. Gebruik daarom het beste een stofvrij doekje of een vochtige zeem.

### Inbouwgootstenen en kookplaten:

Inbouwgootstenen, kookplaten en alle niet genoemde artikelen van roestvast staal reinigt u het beste met een sponsje of een vlieddoek met afwasmiddel of met de bekende speciale reinigers (vrs-reiniger, metaal-polish). Bij gootstenen van andere materialen zoals porselein, kunststof, acryl-keramiek en bij gootstenen van edelstaal milde afwas- of reinigingsmiddelen gebruiken. Neem bovendien de speciale reinigingsinstructies van de fabrikanten in acht!

### Glaskeramische kookplaten:

Hardnekkig vuil, kalk- en watervlekken en glanzende slijtplekken van pannen verwijdert u met het door de fabrikant aanbevolen speciale reinigingsmiddel (bijv. Cerafix, Stahlfix). Aangekoekte en vastgebrande resten (suiker, zout of suikerhoudende voedselresten) verwijdert u, in nog hete toestand, met een glasschraper. Raadpleeg hiervoor ook de handleiding van de fabrikant van het apparaat!

### Grepen:

Gebruik geen oplosmiddelhoudende en aluminium beschadigende substanties en geen schoonmaakazijn omdat deze tot vlekken kunnen leiden die niet meer te verwijderen zijn.

## F Conseils d'entretien

### Revêtements en plastique :

Les revêtements / fronts en plastique peuvent être entretenus au moyen d'un produit de nettoyage ménager courant. L'idéal est d'utiliser un chiffon doux, de l'eau tiède et un peu de produit pour la vaisselle. N'utilisez pas de produit de polissage ou d'éponges dures ! Éliminez les taches tenaces, telles que les projections de graisse et résidus de vernis ou de colle, au moyen d'un produit de nettoyage pour le plastique courant. Avant la première utilisation de ce produit, il est recommandé de tester celui-ci à un endroit dissimulé !

**Fronts brillants :** Ne nettoyez jamais ces fronts à sec !

L'utilisation de produits de nettoyage abrasifs (chiffons en microfibras, éponges abrasives, etc.) peut entraîner la formation accrue de rayures et ne peuvent justifier aucune réclamation. L'idéal est donc d'utiliser un chiffon non-pelucheux ou une peau de chamois humide.

### Eviens encastrés et tables de cuisson :

Les éviens encastrés et tables de cuisson, ainsi que tous les éléments en acier inoxydable n'étant pas cités ici doivent être entretenus avec une éponge ou une peau de chamois, imprégnées de produit vaisselle ou d'un produit spécifique (détergent inox, polish métal). Les éviens encastrés fabriqués dans d'autres matériaux, tels que de la porcelaine, du plastique, de la céramique acrylique, ainsi que les éviens en acier inoxydable doivent être nettoyés au moyen de produit vaisselle ou détergent doux. Respectez également les consignes d'entretien spécifiques du fabricant !

### Plaques vitrocéramiques :

Éliminez les taches tenaces, les taches de calcaire et d'eau, ainsi que les traces brillantes laissées par les casseroles au moyen du détergent spécial recommandé par le fabricant (par ex. Cerafix, Stahlfix). Éliminez les restes carbonisés (sucre, sel ou aliments sucrés) encore chauds au moyen d'un racloir. Respectez ici les instructions du fabricant de l'appareil !

### Polignées :

N'utilisez pas de substances à base de solvant et détergent à l'aluminium ou produits à base de vinaigre ; ceux-ci peuvent causer des taches indélébiles.

## IT Consigli di manutenzione

**Superfici In materiale sintetico:**

Le Superfici frontalI rivestite In plastica possono essere trattate con un comune detersivo per la casa. È da preferirE l'utilizzo di un panno morbido, acqua tiepida e detersivo per piatti.

Non utilizzare detersivi o spugne di tipo abrasivo! Le macchie più ostinate, come schizzi d'unto, residui di vernici o collanti possono essere rimosse con un comune detersivo per superfici sintetiche, reperibile In commercio. Al primo utilizzo, si consiglia di provare il detersivo su un punto non visibile della superficie!

**FrontallI lucidi:** questo tipo di frontalI non deve mai essere pulito da asciutto!

L'utilizzo di materiali abrasivi (panni in microfibra, pagliette ecc.) può aumentare il rischio di graffio delle superfici: la presenza di graffi non è da considerarsi motivo valido per alcun reclamo. Si consiglia l'utilizzo di un panno che non lasci pelucchi o di una pelle di daino umida.

**Lavelli o piani cottura da incasso:** Per la manutenzione di lavelli, piani cottura o qualsiasi altra unità In acciaio Inox è consigliabile l'uso di una spugna o di un panno felpato, sapone per piatti o detersivo specifico (detersivo per acciaio, metallo).

Per la pulizia di lavelli In ceramica, In plastica o In acciaio, così come per quelli In acciaio è consigliabile l'uso di sapone per piatti o di un detersivo delicato. Seguire inoltre i consigli per la manutenzione specifici, forniti dal produttore!

**Piani cottura In vetro ceramica:**

Le macchie più ostinate, il calcare, gli aloni creati dall'acqua, così come i segni lucidi lasciati dai tegami, possono essere rimossi con l'utilizzo di prodotti specifici, consigliati dallo stesso produttore (ad esempio Cerafix, Stahlfix). Qualsivoglia incrostazione (di zucchero, sale o di altri alimenti contenenti zucchero) potrà essere rimossa, a piano ancora caldo, con un raschietto per vetro. Seguire sempre le indicazioni del produttore!

**Maniglie:**

Evitare l'uso di prodotti contenenti solventi, che possano rovinare le superfici in alluminio o a base d'acetato, tali prodotti potrebbero infatti dar luogo a macchie permanenti.

## CZ Pokyny pro ošetrování

**Plastové povrchy:**

Plástem potažené povrchy/čela lze ošetřovat běžnými čisticími prostředky pro domácnost. Nejlepší provedete ošetření měkkou utěrkou a vlažnou vodou s malým množstvím mycího prostředku. Nepoužívejte leštidla čistící prostředky nebo tvrdé mycí houby! Ulpělé fleky, jako skvrny od vyštífkutého tuku, zbytky laku nebo lepidla je nutné odstranit běžným čisticím prostředkem na plasty. Před prvním použitím těchto prostředků se doporučuje je vyzkoušet na místě, které není viditelné!

**Lesklé čelní plochy:** Tato čela nikdy nečistěte nasucho!

Používání abrazivních čističích prostředků (utěrky z mikrovlákna, drhoucích mycích houbiček atd.) mohou vést ke zvýšené tvorbě škrábanců a nejsou důvodem k reklamaci. Používejte proto nejlépe bezprašnou utěrku nebo vlhkou kůži na okna.

**Vestavné dřezy a varné desky:**

Vestavné dřezy, zasklé skvrny usazenin a vody, jakož i všechny neuvedené artikly z nerezové oceli ošetřujte nejlépe houbičkou nebo utěrkou z netkané textilie s použitím mycího prostředku nebo se známými speciálními ošetřujícími prostředky (čisticí prostředek na uslechtilou ocel, leštidla čistící prostředky na kov). U vestavných dřezů z jiných materiálů jako porcelánu, plastu, akrylátové keramiky, jakož i u dřezů z nerezové oceli používejte jemné mycí nebo čisticí prostředky.

Dbejte kromě toho na speciální pokyny pro ošetrování od výrobce!

**Sklokeramické varné desky:**

Ulpělé nečistoty, zasklé skvrny usazenin a vody, jakož i lesklé stopy po otěru hrdí odstraňujte výrobem doporučenými speciálními čistidly (např. Cerafix, Stahlfix). Pevně zapečené nánosy (cukr, sůl nebo zbytky jídla, obsahující cukr) odstraňujte ještě horké přiloženou skleněnou škrabkou. Dbejte přitom také na návod k obsluze výrobce přístroje!

**Madla:** Nepoužívejte látky obsahující rozpouštědla a poškozující hliník, jakož i čisticla obsahující ocet, protože to může vést ke vzniku neodstranitelných fleků.

## HU Ápolási tudnivalók

**Műanyagfelületek:**

A műanyag bevonatú felületek/frontok ápolása szokványos háztartási tisztítószerekkel lehetséges. A legjobb a puha törökendő, langyos víz és némi mosogatószert használni. Ne használjon polírozó hatású tisztítószert vagy kemény szivacsot!

A makacs foltok – pl. rőröccsent zsír, lakk- vagy ragasztómaradványok – kereskedelemben kapható műanyagtisztítóval távolíthatók el. Az ilyen tisztítókerek első használatá előtt ajánlott próbát végezni egy nem látható helyen!

**Fényes frontok:** Az ilyen frontokat soha ne tisztítsa szárazon!

A súroló hatású tisztítókerek és -eszközök (mikroszálás törökendő, súrolószivacsok stb.) használata fokozott karcosodást okoz, amit nem áll módunkban reklamálni alapjául elfogadni.

Ezért a legjobb, ha pormentes törökendőt vagy ablaktisztító börkendőt használ.

**Béépített mosogatók és főzőlapok:**

A rozsdamentes acélból készült béépített mosogatók, főzőlapok és egyéb meg nem nevezett termékek ápolásának legkíméletesebb módja a szivacs vagy gyapjúkendő és némi mosogatószert vagy valamelyik ismert speciális ápolószert (nemesacél tisztító, Metall Polish) használata. Más anyagokból – pl. porcelán, műanyag, akril-kerámia – vagy nemesacélból készült béépített mosogatókhoz kímélő mosogató- vagy tisztítószert használjon.

Kérjük, hogy ezenkívül a speciális gyártói ápolási tudnivalót is vegye figyelembe!

**Üvegerámia főzőlapok:**

A rozsdamentes acélból készült és vízkő- és vízfoltokat, valamint az edények okozta fénylő kopásokat a gyártó által ajánlott speciális tisztítóval távolíthatja el (pl. Cerafix, Stahlfix).

A ráégett, rásütött dolgokat (cukrot, sót vagy cukortartalmú élelmiszeradékokat) még forró állapotban, a mellékelt üvegaparóval távolítsa el.

Ehhez vegye figyelembe a készülékgyártó kezelési útmutatóját!

**Fogantóruk:**

Ne használjon oldószer tartalmazó és alumíniumot károsító anyagokat, továbbá ecetes tisztítószert, mert ezek maradandó fotosodást okozhatnak.

## TR Bakım uyarıları

**Plastik yüzeyler:**

Plastik kaplı yüzeyler/ön paneller sıradan temizlik maddeleriyle temizlenebilir. Bunun için yumuşak bir bez, ılık su ve biraz deterjan kullanın. Parlaklık temizlik maddeleri veya sert süngerler kullanmayın! Yağ artıkları, boya veya yapışkan artıkları gibi zor lekeler i sıradan bir plastik temizleyicikle temizleyin. Bu maddeleri ilk kez kullanmadan önce bunları önce görünmeyen bir yerde test etmenizi öneriyoruz!

**Parlak ön paneller:** Bu panelleri asla kuru şekilde temizlemeyin!

Aşındırıcı temizlik maddelerinin kullanılması (mikro elyaflı bezler, bulaşık tell vs.) daha fazla çizilge neden olurlar ve şikayet nedeni olarak geçerli değillerdir. Bu nedenle tozsuz bir bez veya nemli bir güdelti bez kullanın.

**Ankastre evye ve ocak gözleri:**

Ankastre evyeler, ocak gözleri ve paslanmaz çelikten yapılmış bahşi geçmeyen diğer ürünler bir süngerle veya bir keçeyle bezle deterjan kullanarak temizleyin (paslanmaz çelik temizleyici, Metall-Polish). Porselen, plastik, akril seramik gibi maddelerden yapılmış evyelerde ve paslanmaz çelik evyelerde yumuşak deterjan kullanın.

Ayrıca üreticinin özel bakım uyarılarını dikkate alın!

**Cam seramik ocaklar:**

Zorlu kirlet, kireç ve su lekelerini üreticinin tavsiye ettiğ mzel temizleyicikle temizleyin (ör. Cerafix, Stahlfix). Yanmış kirlere (şeker, tuz veya şeker İçeren yemek artıkları) sıcak durumdakten bir cam raspayla çıkarn. Bununla ilgili cihaz üreticisinin kullanım kılavuzunu dikkate alın!

**Tutamaklar:**

Solvent madde İçeren, alüminiyuma zarar veren maddelerden, skirke İçeren maddelerden kaçının; bunlar kalıcı lekelere yol açabilirler.

## PL Wskazówki do pielęgnacji

**Powierzchnie z tworzyw sztucznych:**

Powierzchnie powlekane tworzywami sztucznymi można pielęgnować zwykłymi środkami myjącymi, jakie są używane w gospodarstwie domowym. Najlepiej nadaje się do tego miękką ściereczką, letnia woda i nieco środka myjącego. Nie używać środków do polerowania ani twardych gąbek! Uporczywe plamy, np. tłuszczu, resztki lakieru lub taśmy klejącej, usuwać dostępnymi w handlu środkami do czyszczenia tworzyw sztucznych. Przed pierwszym ich użyciem zaleca się wypróbowanie w niewidocznym miejscu!

**Strony czolowe z polyskłem:** Tych części ngdy nie czyścić na sucho!

Używanie ścierających środków czyszczących (ściereczki z mikrofazy, gąbki do szorowania itd.) może prowadzić do nasilonego powstawania rys i nie stanowi podstawy do reklamacji. Dlatego najlepiej jest stosować ściereczkę wolną od pytu lub wilgotną skłóro do czyszczenia okien.

**Wbudowywane zlewozmywaki i wnęki kuchenne:**

Wbudowywane zlewozmywaki, wnęki kuchenne, jak też wszystkie niewymienione artykuły ze stali nierdzewnej najlepiej jest pielęgnować gąbką lub ściereczką z włókniny i płysm do mycia lub znanym środkiem specjalnym do pielęgnacji (do czyszczenia stali szlachetnej, polerowania metali). W przypadku zlewozmywaków z innych materiałów, jak porcelana, tworzywo sztuczne, ceramika akrylowa lub ze stali szlachetnej stosować łagodne środki myjące lub czyszczące. Prosimy poza tym stosować się do szczególnych instrukcji producenta!

**Ceramiczna płyta kuchenna:**

Uporczywe zabrudzenia, osady kamienia i zacieki jak też blyszczące odbicie garnków usuwać specjalnym środkiem zalecanym przez producenta (np. Cerafix, Stahlfix). Nadpalone resztki (cukier, sól, resztki zawierające cukier) usuwać, w stanie jeszcze gorącym, dołączonym skrobakiem szklanym.Stosować się przy tym także do instrukcji producenta urządzenia!

**Uchwyty:**

Zrezygnować z substancji zawierających rozpuszczalniki i szkodliwych dla aluminium, jak też na bazie octu, gdyż mogą one prowadzić do powstawania nieusuwalnych plam.

## SK Pokyny k údržbe

**Povrchy z umyvákov hmoty:**

Povrchy z umyvákov úpravou z umelej hmoty/čelné plochy je možné ošetrovať pomocou čistiacich prostriedkov bežných v domácnosti. Najlepšie to ide mäkkou handričkou, vlažnou vodou a nepatrným množstvom prostriedku na umývanie. Nepoužívajte leštiace čistiace prostriedky ani tvrdé špongie!

Zatvrdnuté skvrny, ako rozstreký oleja, zvyšky laku alebo lepidla, sa musia odstrániť pomocou čistiacich prostriedkov bežných v domácnosti. Pred prvým použitím týchto prostriedkov sa odporúča prekontrolovať pôsobenie na nejakom mieste, ktoré nie je vidieť!

**Lesklé čelné plochy:** Tieto čelné plochy nikdy nečistíte nasucho!

Použitie brúsiacich čistiacich prostriedkov (utěrky z mikrovlákna, špongie na drhnutie atď.) môžu viesť ku zvýšenému tvoreniu škrabancov a tieto nie je dôvodom na reklamáciu. Preto používajte handričku bez prflomnosti práchu alebo vlhku kožu na čistenie skiel.

**Vestavane umývadlá a sporáky:**

Vstavane umývadlá, sporáky, ako aj všetky neuvedené výrobky z nehrdzavejúcej ocele ošetríte pomocou špongie alebo utěrky z rúna za použitia prostriedku na umývanie alebo pomocou známych špeciálnych čistiacich prostriedkov (čistiaci prostriedok na usťahtilú ocel, politúra na kov). Pri vstavanych umývadlách z iných materiálov, ako porcelán, umelá hmota, akryl keramiká, ako aj pri umývadlách z usťachtilej ocele používajte jemné čistáce prostriedky alebo prostriedky na umývanie.

Okrem toho dodržiavajte špeciálne pokyny k ošetrovanlu od výrobcu!

**Sklokeramické platne:**

Zatvrdnuté znečistenia, flaky z vodného kameňa a vody, ako aj lesklý oder z hrncov odstraňujte pomocou špeciálneho čističa odporúčaného výrobcom (napr. Cerafix, Stahlfix). Zapečené inkrustácie (cukor, soľ alebo zvyšky jedla s obsahom cukru) odstraňujte ešte v horúcom stave pomocou príloženú škrabku na sklo.

Prihlíadajte pritom aj na návod na obsluhu od výrobcu spotrebiča!

**Úchyty:**

Zrekltnite sa substanci s obsahom rozpúšťadla a substancií poškozdujúčích hliník, ako aj octových čistiacich prostriedkov, pretože tieto môžu viesť k už neodstraniteľným škvrám

## RO Indicații de îngrijire

**Suprafețe din plastic :**

Suprafețele/suprafețele frontale cu strat de acoperire din plastic pot fi îngrijite cu agenți de curățare casnici uzuali. Ceă mai bună soluție este cu o cârpă moale , apă caldă și puțin detergent. Nu utilizați substanțe de curățare abrazive sau bureți tari ! Petele persistente, cum sunt stropii de uscare, resturile de vopsea sau adeziv, se vor înlătura cu un detergent uzual din co mert pentru plastic. Înainte de prima utilizare a acestei substanțe, se recomandă verificarea ei într-un loc mai puțin vizibil !

**Suprafețe frontale strălucitoare :** Nu curățați niciodată uscat aceste suprafețe fronta le!

Utilizarea unor mijloace abrazive de curățare (cârpe cu microfibre, bureți pentru frecat etc.) pot duce la formarea unor zgârieturi și nu constituie un motiv pentru reclamații . De aceea, cel mai bine este să curățați o cârpă curată nu face praf sau o bucata umeză de piele pentru geamuri .

**Chiuvele încorporate și locașuri pentru plite:**

Chiuvele încorporate, locașurile pentru plite, precum și toate articolele care nu sunt menționate din oțel inoxidabil și fi îngrijite optim cu un burete sau cu o cârpă textiliă, utilizând un agent de spălare sau agenții de îngrijire cunoscuți (detergenți pentru inox, agenți de lustrul metalului). În cazul chiuvetelor încorporate din alte materiale cum sunt porțelanul, plasticul, ceramica acrilică, precum și în cazul chiuvetelor din inox, utilizați agenți de spălare sau de curățare neagresivi .

Vă rugăm să acordați atenție, suplimentar, indicațiilor speciale de îngrijire emise de producător !

**Ochiluri de plită din sticlă ceramică :**

Murdări persistentă , petele de calcar și apă, precum și urmele strălucitoare lăsaete de vase se înlătură cu agentul de curățare special, recomandat de producător (de ex. Cerafix, Stahlfix). Crustele aderente de arsuri (zahăr, sare sau resturi de alimente care conțin zahăr ) se înlătură în starea încă fierbinte cu o rațetă pentru sticlă .

În acest sens, respectați manualul de utilizare editat de producătorul aparatului !

**Măner:**

Ne recomandăm la substanțele care conțin solvenți și care deteriorează aluminiul, precum și la substanțele de curățare pe bază de oțel , deoarece acestea pot forma pete care nu se mai înlătură .