

# PRODUKTDATENBLATT

## Bauknecht Kühlschrank

<b>Name oder Handelsmarke des Lieferanten: Bauknecht</b>					
<b>Anschrift des Lieferanten:</b> Whirlpool EMEA S.p.A., Via Carlo Pisacane 1, 20016 Pero (MI), Italien					
<b>Modellkennung:</b> KGITN 18MMF3					
<b>Art des Kühlgeräts:</b>					
Geräuscharmes Gerät:	Nein	Bauart:	Einbaugerät		
Weinlagerschrank:	Nein	Anderes Kühlgerät:	Ja		
<b>Allgemeine Produktparameter:</b>					
<b>Parameter</b>		<b>Wert</b>	<b>Parameter</b>	<b>Wert</b>	
Gesamtabmessungen (in Millimeter)	Höhe	1.770	Gesamtrauminhalt (in l)	250	
	Breite	557			
	Tiefe	545			
EEL		79,8	Energieeffizienzklasse	D	
Luftschallemissionen (in dB(A) re 1 pW)		34	Luftschallemissionsklasse	B	
Jährlicher Energieverbrauch (in kWh/a)		179	Klimaklasse:	erweiterte gemäßigte/ gemäßigte/subtropische/ tropische Zone	
Mindestumgebungstemperatur (in °C), für die das Kühlgerät geeignet ist		10	Höchstumgebungstemperatur (in °C), für die das Kühlgerät geeignet ist	43	
Winterschaltung		Nein			
<b>Fachparameter:</b>					
<b>Fachtyp</b>		<b>Fachparameter und -werte</b>			
		<b>Rauminhalt des Fachs (in dm<sup>3</sup> oder l)</b>	<b>Empfohlene Temperatureinstellung für eine optimierte Lebensmittellagerung (in °C)</b>	<b>Gefriervermögen (in kg/24h)</b>	<b>Entfrosterart (automatische Entfrosterung = A, manuelle Entfrosterung = M)</b>
Speisekammerfach	Nein	—	—	—	
Weinlagerfach	Nein	—	—	—	
Kellerfach	Nein	—	—	—	
Lagerfach für frische Lebensmittel	Ja	182 l	4	—	A
Kaltlagerfach	Nein	—	—	—	
Null-Sterne- oder Eisbereiterfach	Nein	—	—	—	
Ein-Stern-Fach	Nein	—	—	—	
Zwei-Sterne-Fach	Nein	—	—	—	
Drei-Sterne-Fach	Nein	—	—	—	
Vier-Sterne-Fach	Ja	68 l	-18	7	A
Zwei-Sterne-Abteil	Nein	—	—	—	
Fach mit variabler Temperatur		—	—	—	
<b>Für Vier-Sterne-Fächer</b>					
Schnelleinfrierfunktion			Ja		
<b>Lichtquellenparameter:</b>					
Art der Lichtquelle			LED		
Energieeffizienzklasse			G		
Mindestlaufzeit der vom Hersteller angebotenen Garantie: 24 Monate					
<b>Weitere Angaben:</b>					
Weblink zur Website des Herstellers, auf der die Informationen gemäß Nummer 4 Buchstabe a des Anhangs der Verordnung (EU) 2019/2019 der Kommission zu finden sind: —					

# KGITN 18MMF3

Einbau-Kühl-/Gefrierkombination (Nische 178)

**Bauknecht**

Für mich und mein Zuhause



## TOP 4

- Energieeffizienzklasse D<sup>1</sup>
- Total NoFrost – nie wieder Abtauen im Gefrierenteil
- Dynamic Intelligence stellt die Temperatur nach dem Öffnen schneller wieder her
- Zen Inverter-Kompressor – sorgt leise und energiesparend für eine konstante Temperatur<sup>2</sup>

WEISS

KGITN 18MMF3  
EAN 40 11577 11026 5

## KOMFORT

- Zen Inverter-Kompressor – sorgt leise und energiesparend für eine konstante Temperatur<sup>2</sup>
- Urlaubs-Spar-Funktion stellt das Kühlteil auf 12 °C ein
- Innenraumkonzept mit Edelstahl-Elementen
- Partyautomatik – sorgt für gekühlte Getränke in nur 30 Minuten
- Elektronische Temperaturregelung
- Kühlen und Gefrieren getrennt regelbar
- Warnsignal bei Störungen: optisch und akustisch
- Optischer und akustischer Türalarm

## KÜHLTEIL/AUSSTATTUNG BEI VOLLKÜHL-RAUM

- Dynamic Intelligence stellt die Temperatur nach dem Öffnen schneller wieder her
- **Fresh Box+** – bis zu 15 Tage\* längere Frische dank präziser Feuchtigkeitsregelung<sup>3</sup>
- **Multi Fresh Box** – für die optimale Aufbewahrung von Fleisch & Fisch, Milchprodukten oder Obst & Gemüse
- Mehr Platz für große Gegenstände und maximale Flexibilität dank geteilter **FlexiShelf-Glasablage**

- Das **Metal MultiCoolFlow-System** sorgt dank der Innenrückwand aus Metall für eine gleichmäßige Luftzirkulation und Kälteverteilung auf allen Ebenen
- Flaschenablage – sicherer Halt dank hochwertiger Flaschenhalterung für bis zu 5 Flaschen
- Optimale Ausleuchtung durch seitlich und oben angebrachte LED im Kühlraum
- Superkühlfunktion
- Abtauautomatik im Kühlteil
- 4 Ablagen aus Sicherheitsglas, 1 teilbare Ablage, davon 3 höhenverstellbar
- 5 Türfächer, davon 3 höhenverstellbar
- Maximale Flexibilität dank 3 verstellbarer Türfächer

## GEFRIERTEIL

- **Total NoFrost** – nie wieder Abtauen im Gefrierenteil
- Optischer und akustischer Temperaturalarm
- **Easy Access Tray** – ausziehbare Ablage im Gefrierenteil für mehr Übersicht
- Mehr Übersicht dank Beleuchtung im Gefrierenteil durch oben angebrachte LED
- 2 kippbare Gefrierschubladen
- Lagerzeit bei Störungen: 7 Std.

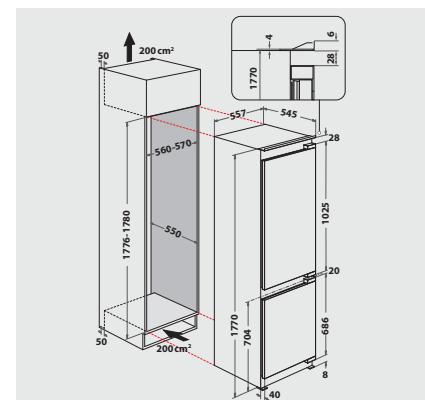
- 1 Fast Freeze Pad – Aluminiumplatte für schnelleres Einfrieren von Speisen und Getränken

## VERBRAUCHSWERTE

- Energieeffizienzklasse D<sup>1</sup>
- Energieverbrauch: 179 kWh/Jahr
- Nutzinhalt: 182 l Kühlen, 68 l Gefrieren, gesamt 250 l
- Luftschallemissionsklasse: B, 34 dB(A) re 1 pW
- Gefriervermögen: 7 kg/24 Std.

## TECHNISCHE DATEN

- Einfache Festtürmontage SETMO-QUICK
- Gesamtanschluss: 180 W
- Türanschlag rechts, wechselbar
- Maße (HxBxT): 1770x557x545 mm



<sup>1</sup> Energieeffizienzklassen-Spektrum von A bis G

<sup>2</sup> Basierend auf dem von den konkurrierenden Herstellern angegebenen Geräuschpegel. Die Angabe bezieht sich auf alle 70cm breiten Einbau-Kühl-/Gefrierkombination mit 32 dBA Geräuschpegel, die unter den Marken der Whirlpool Corporation, Whirlpool, Hotpoint/Ariston, Bauknecht, KitchenAid, verkauft werden.

<sup>3</sup> Basierend auf internen Tests zum Gewichtsverlust und visueller Qualität, unter Berücksichtigung der üblichen Obst- und Gemüsesorten.