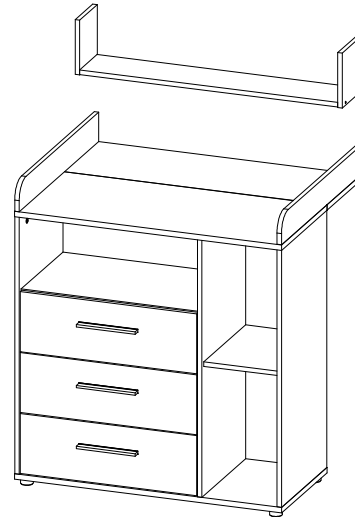
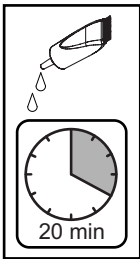
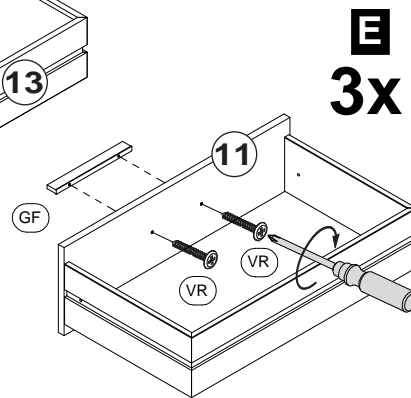
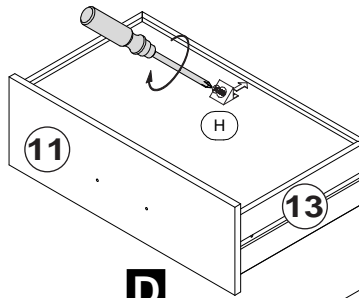
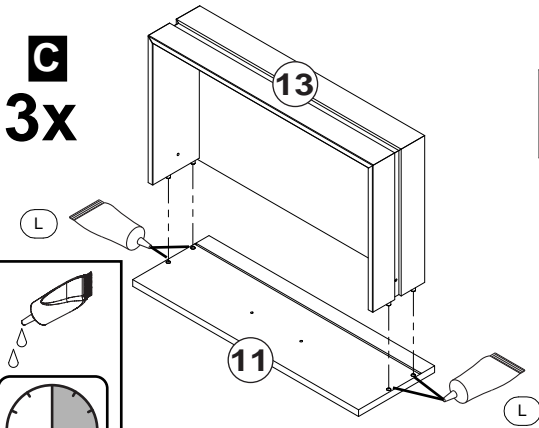
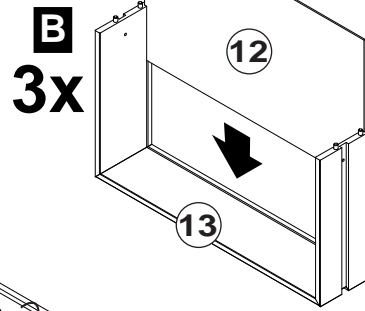
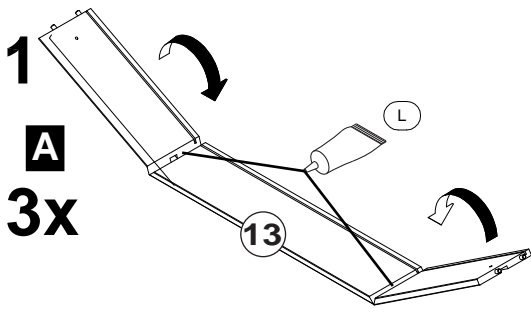


D: Montageanleitung
EN: Assembly instructions
FR: Notice de montage
SK: Montážny návod
CZ: Instrukce
P: Instruções
E: Instrucciones de montaje
RO: Instrucțiuni de montare
PL: Instrukcja
H: Összeszerelési Útmutató
GR: Οδηγίες συαρμολογησης
HR: Uputa za montažu
BG: Инст рукция за мон таж



	<p>SA 2 Stück Schraube 3,5x15</p>	<p>NG 2 Stück Nagelgleiter</p>	<p>SK 6 Stück Schienen SKV</p>	<p>AA 16 Stück Excenter</p>	<p>BD 16 Stück Spannbolzen</p>	
			<p>MS 6 Stück Schraube M4x9</p>	<p>DA 16 Stück Holzdübel 30mm</p>	<p>C 4 Stück Bodenträger</p>	
	<p>3x</p>		<p>SS 12 Stück Schraube 5,8x11</p>	<p>D 12 Stück Confirmat</p>	<p>ED 4 Stück Äbdeckkappe</p>	
			<p>FU 5 Stück Gleifuss</p>	<p>VP 4 Stück Schraube 3,5x30</p>	<p>VS 5 Stück Schraube 4,0x30</p>	
			<p>VQ 2 Stück Schraube 4,0x40</p>	<p>L 2 Stück Leim</p>	<p>MD 2 Stück Mauerdübel</p>	
			<p>EA 16 Stück Abdeckkappe</p>	<p>VT 5 Stück Schraube 3,0x20</p>	<p>H 9 Stück Rückwandkeil</p>	
<p>D: Für die Montage dieser Type benötigen Sie: EN: For the assembly, you need: FR: Pour le montage, vous avez besoin de SK: K montáži budete potrebovať: CZ: Montáž tohoto typu vyžaduje: P: Para a montagem deste artigo necessita de: E: Para el montaje necesita: RO: Pentru montarea acestui model aveti nevoie de: PL: Do montazu sa potrzebnne: H: Az összeszereléshez javasoltan: GR: Για Την συαρμολογηση αυτου Του TuTTου χρειαζοσαστε: HR: Za montažu vam je potrebno: BG: За монтажа са Ви необходими:</p>			<p>ZB 2 Stück Aufhänger</p>	<p>VR 6 Stück Schraube 4,0x30</p>	<p>ZA 1 Stück Kippsicherung</p>	<p>GF 3 Stück Griff</p>

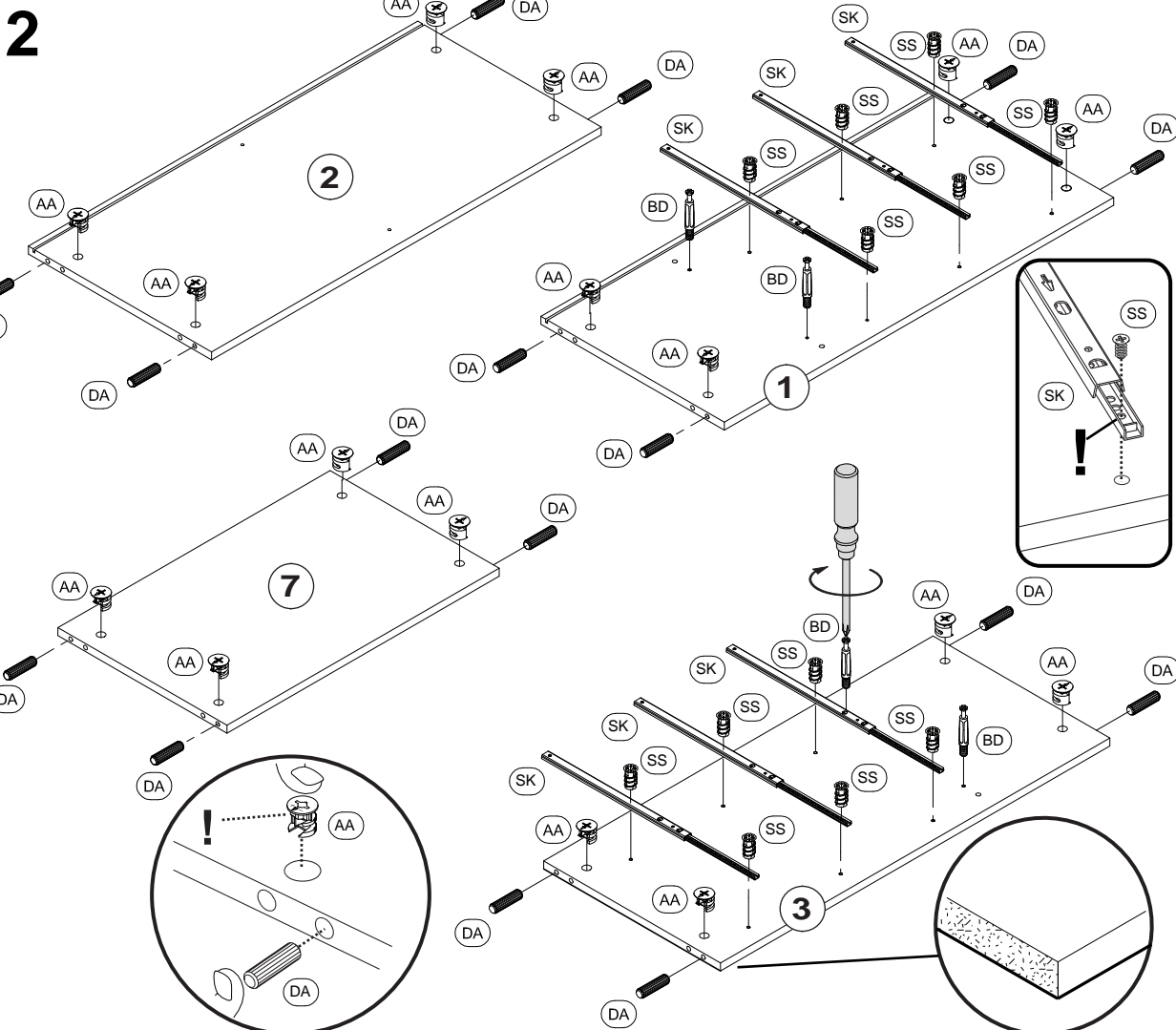


VR 6 Stück
 Schraube 4,0x30

GF 3 Stück
 Griff

L 2 Stück
 Leimtube

H 3 Stück
 Rückwandkeil



AA 16 Stück
 Excenter

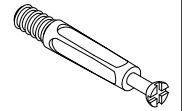
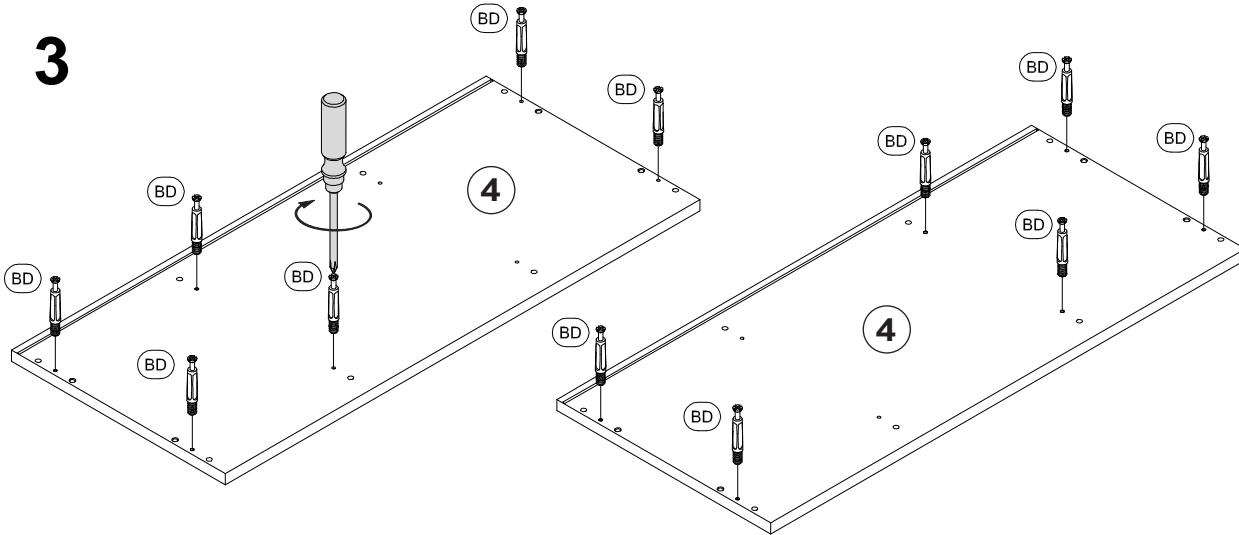
DA 16 Stück
 Holzdübel 30mm

SK 6 Stück
 Schienen SKV

SS 12 Stück
 Schraube 5,8x11

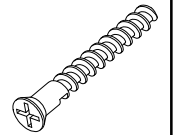
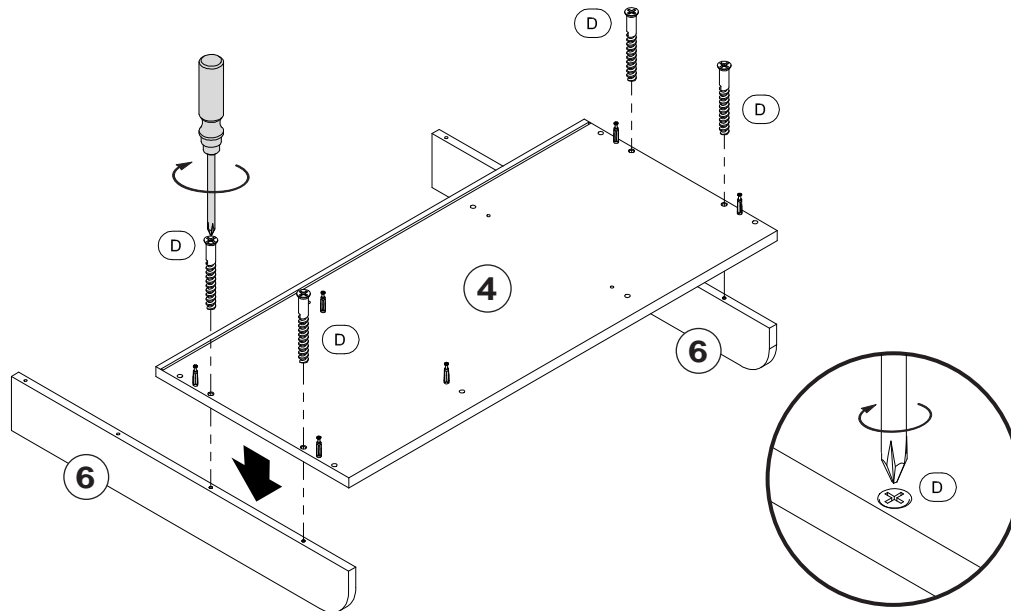
BD 4 Stück
 Spannbolzen

3



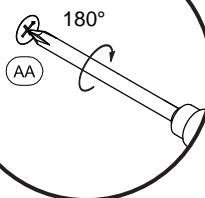
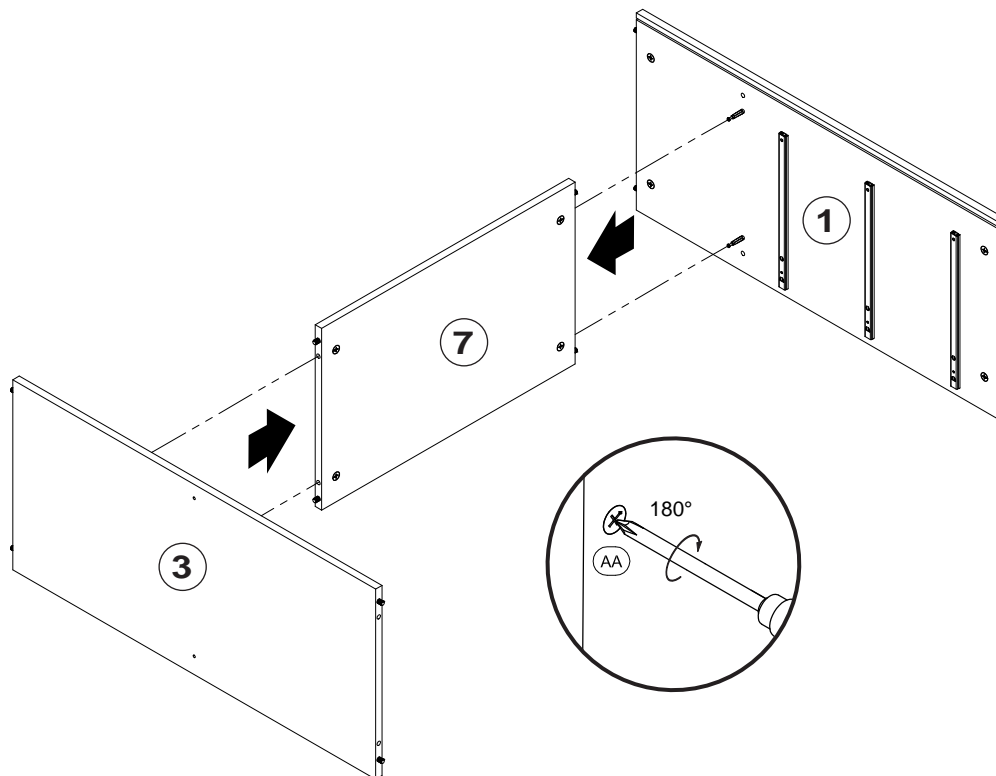
BD 12 Stück
Spannbolzen

4

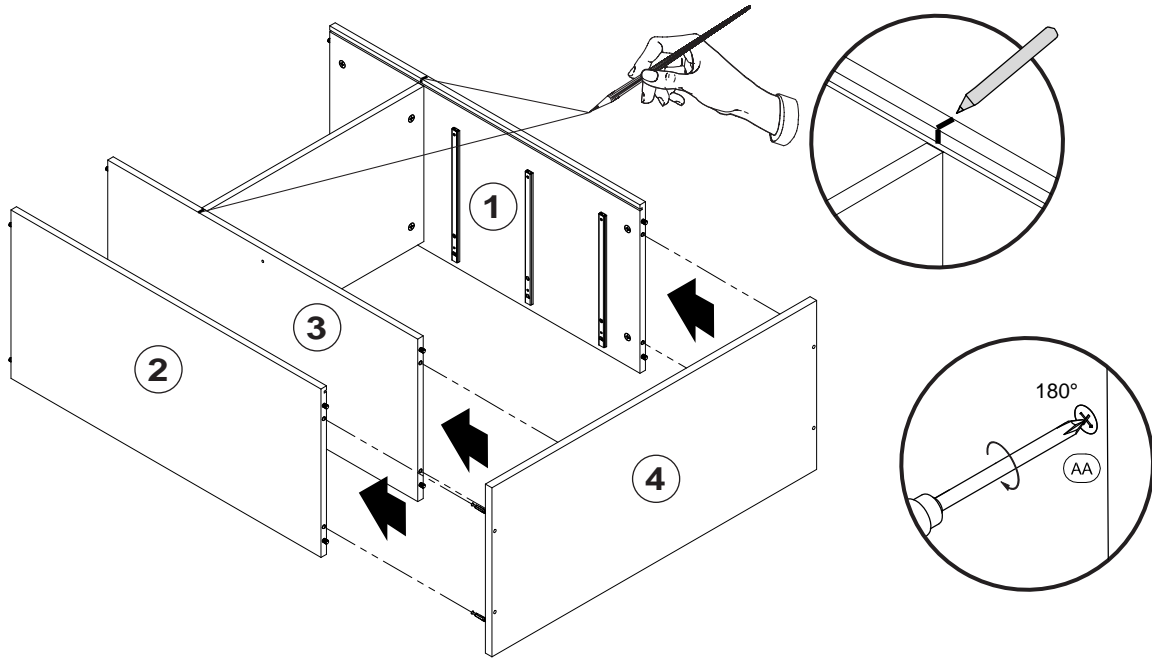


D 4 Stück
Confirmat

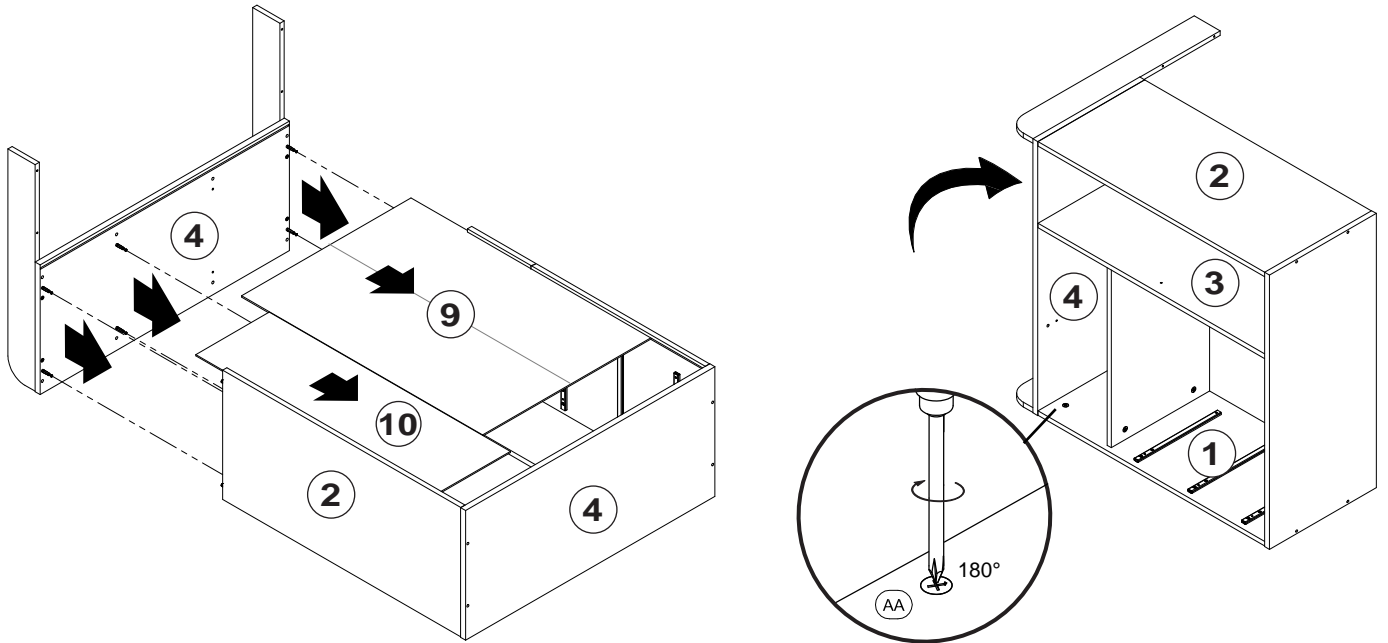
5



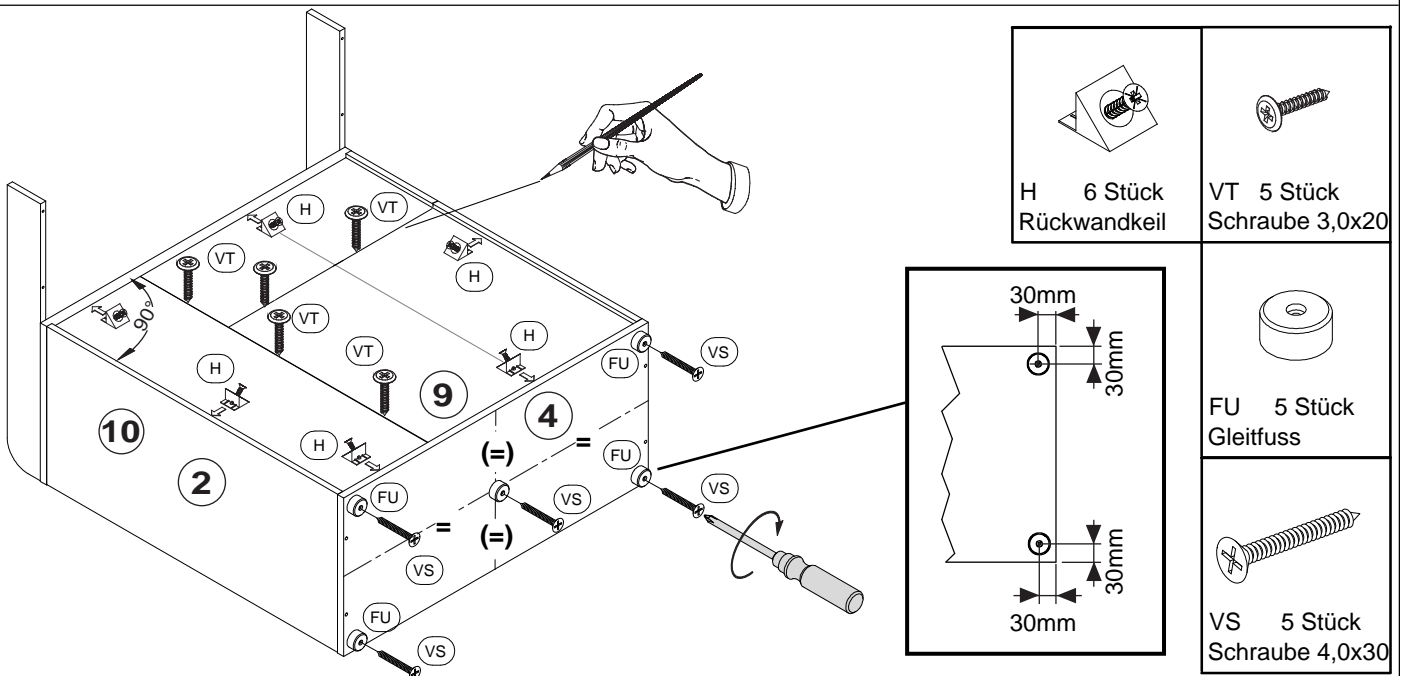
6



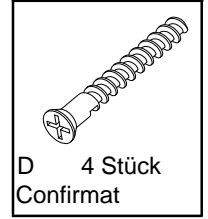
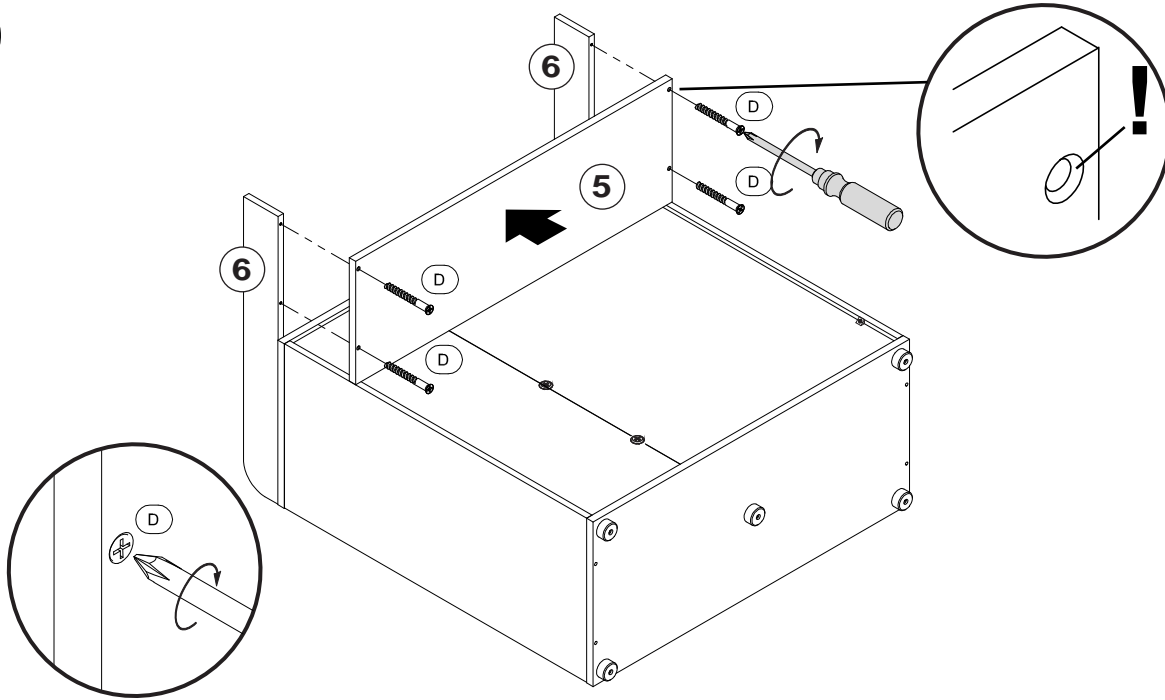
7



8

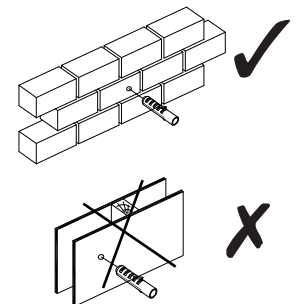
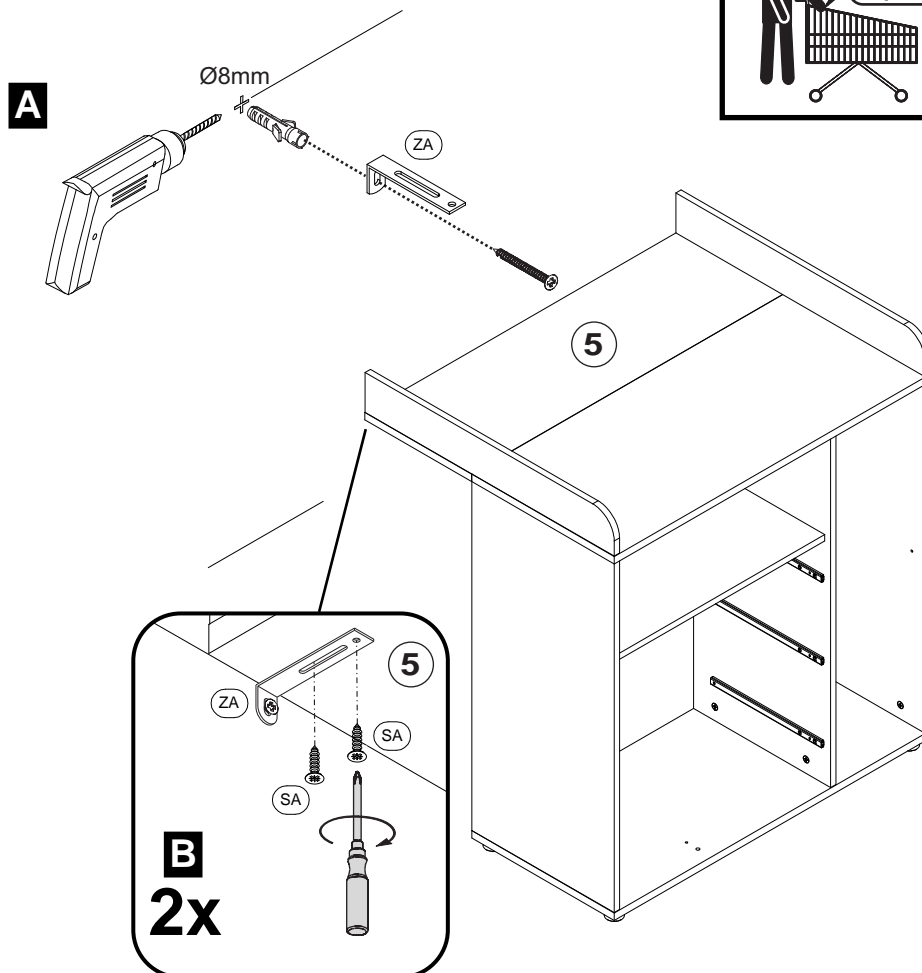
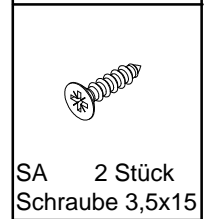


9

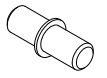
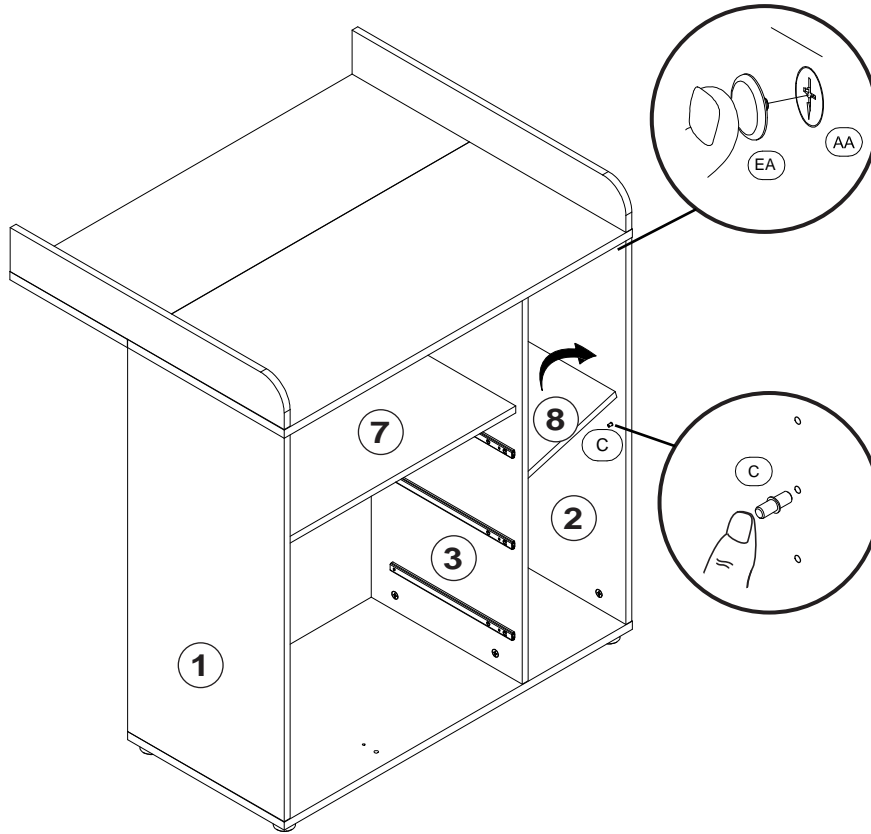


10

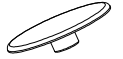
Achtung!
 Wandbefestigung
 zwingend erforderlich.



11

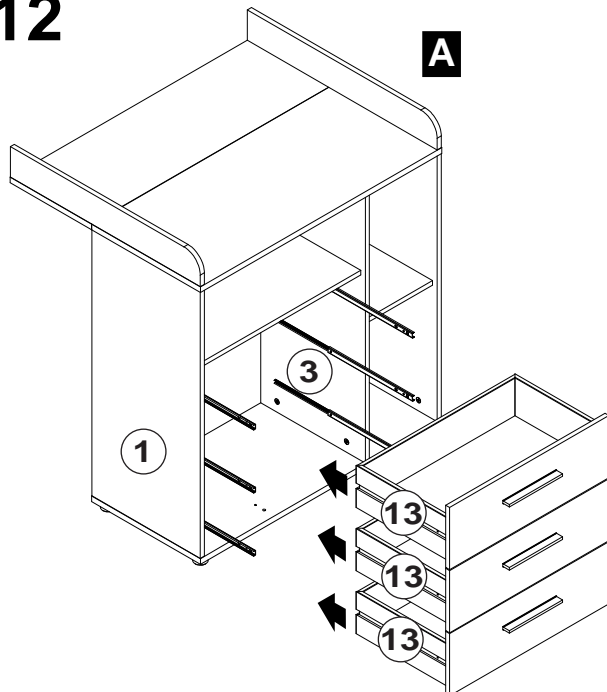


C 4 Stück
Bodenträger

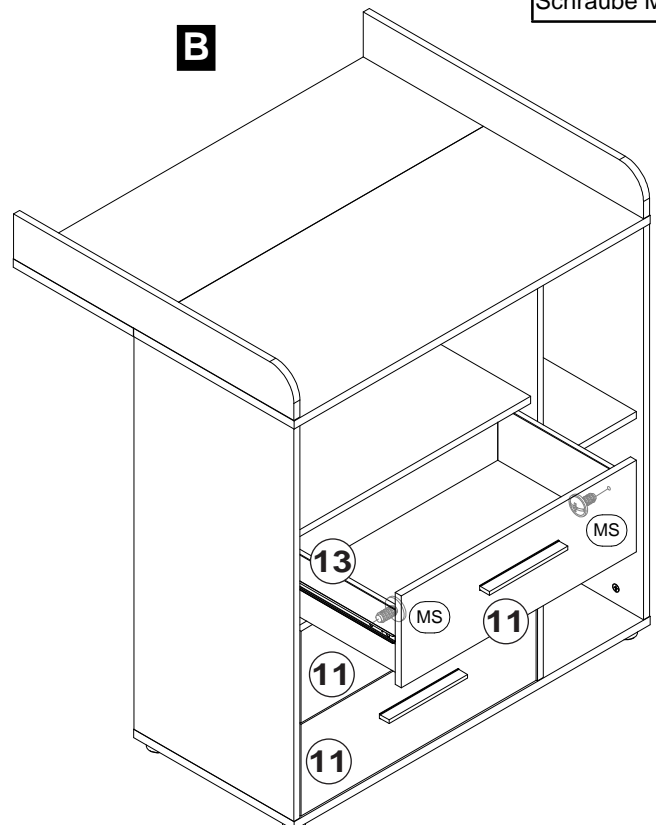


EA 16 Stück
Abdeckkappe

12



A

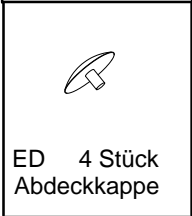
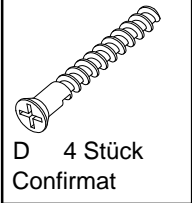
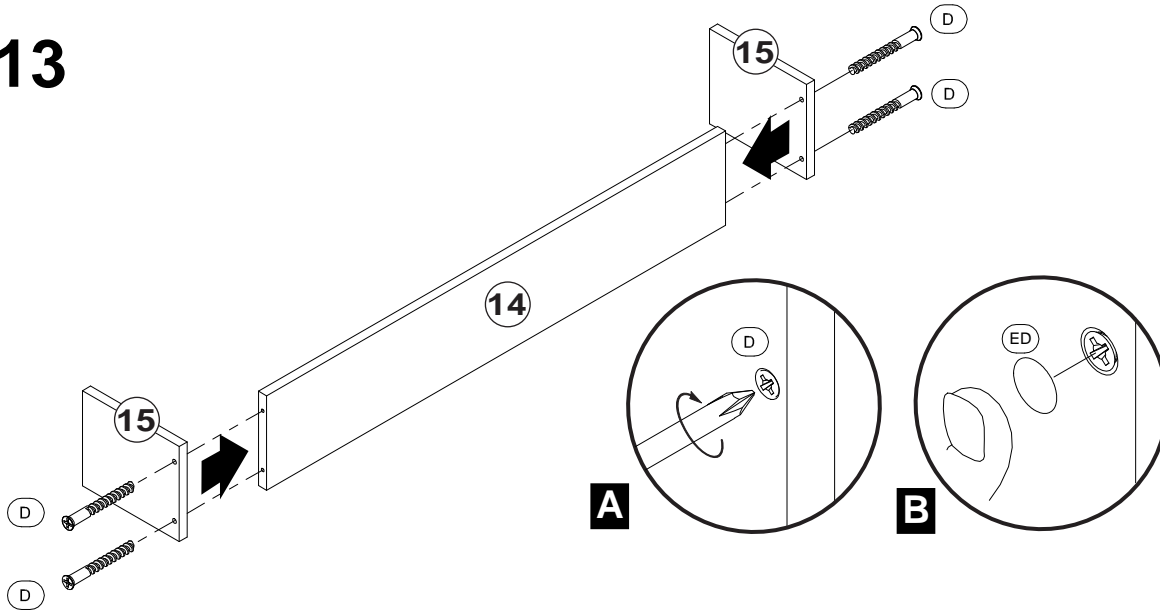


B

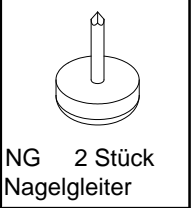
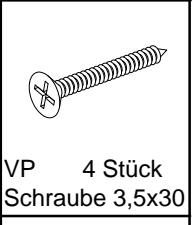
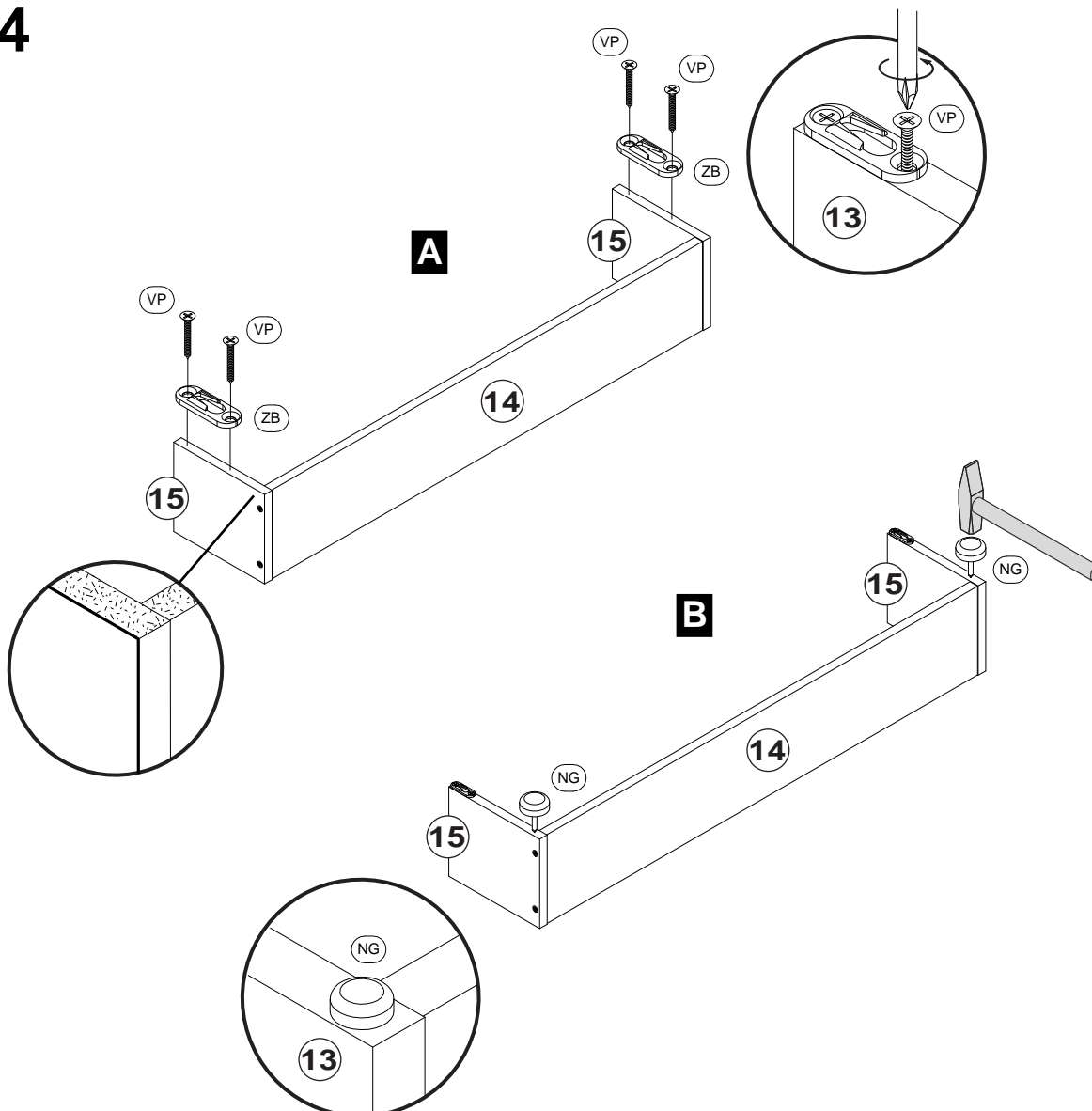


MS 6 Stück
Schraube M4x9

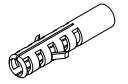
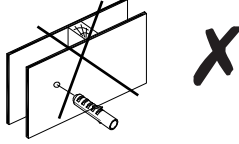
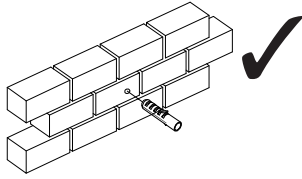
13



14



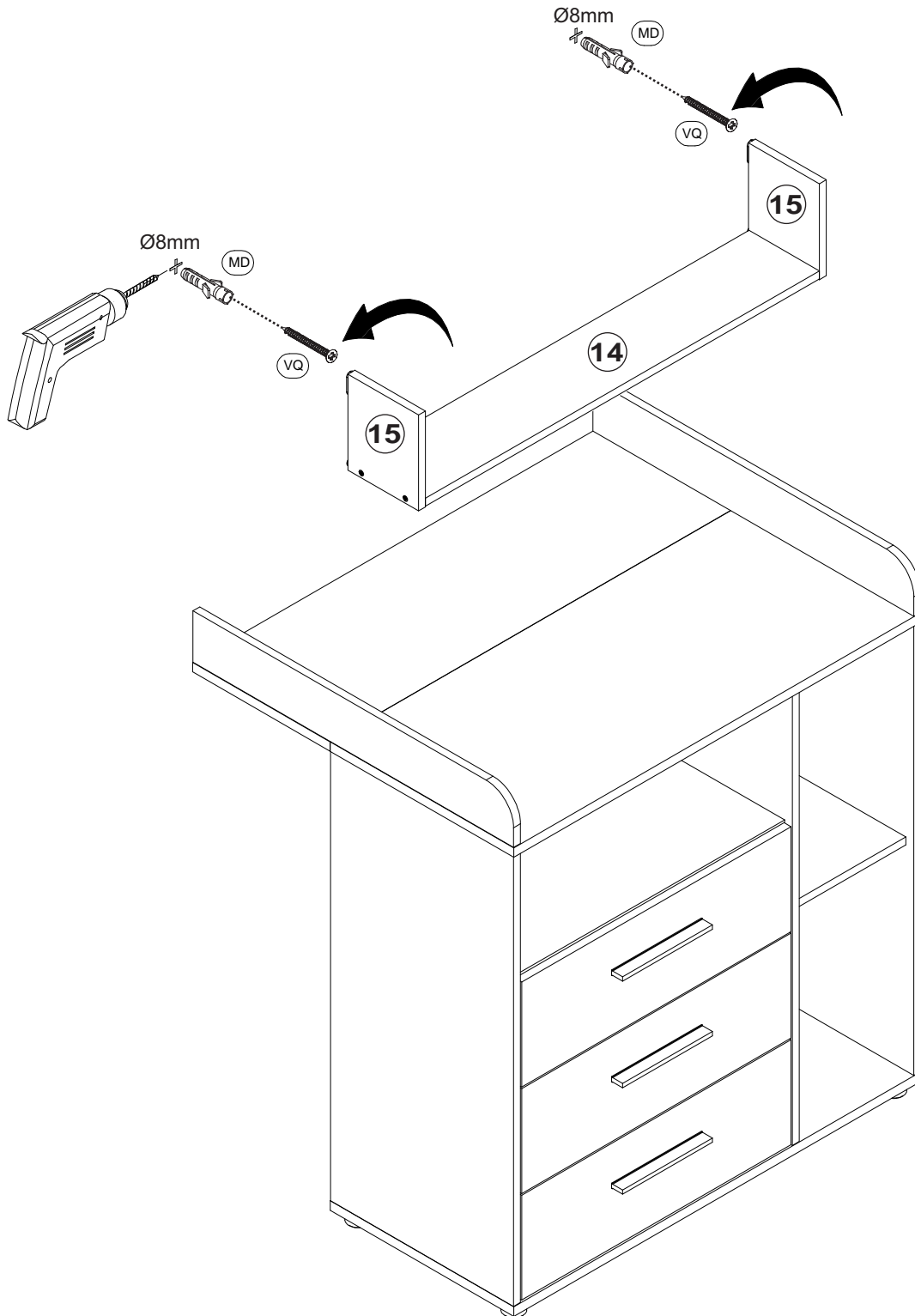
15



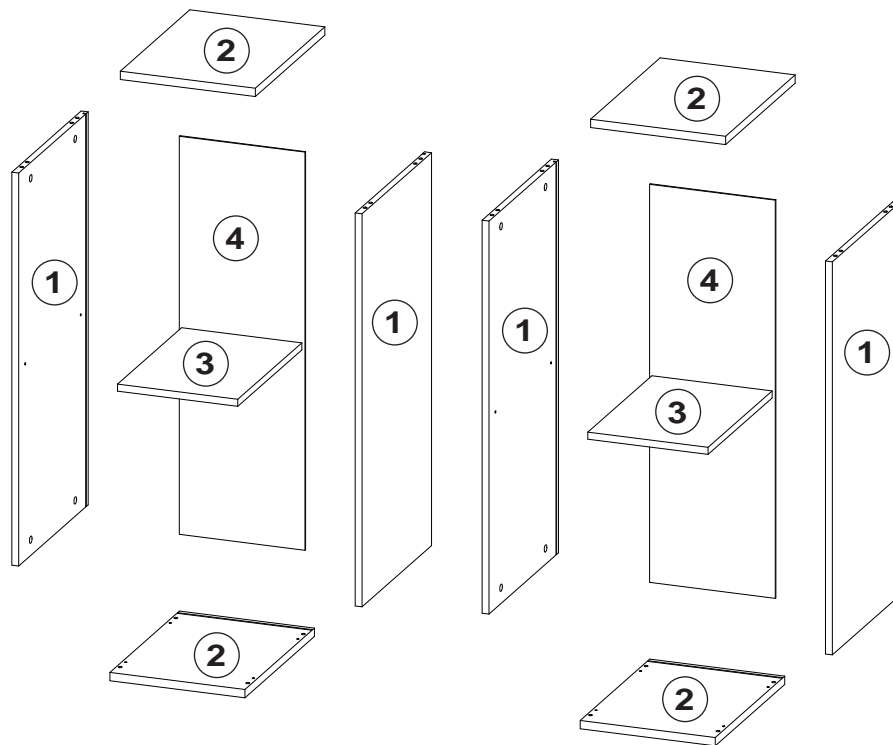
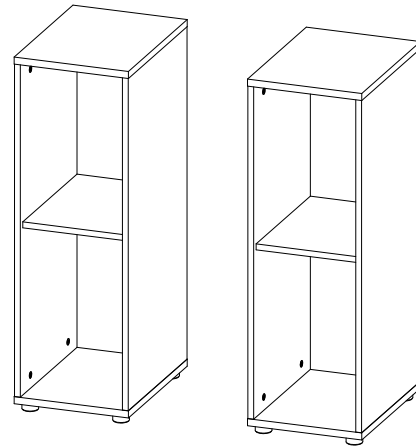
MD 2 Stück
Mauerdübel


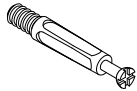
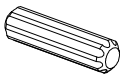
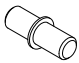

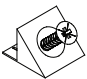

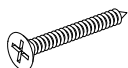


VQ 2 Stück
Schraube 4,0x40

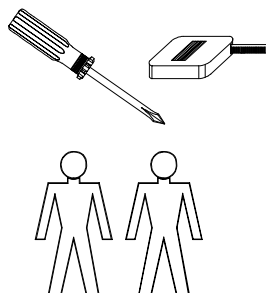


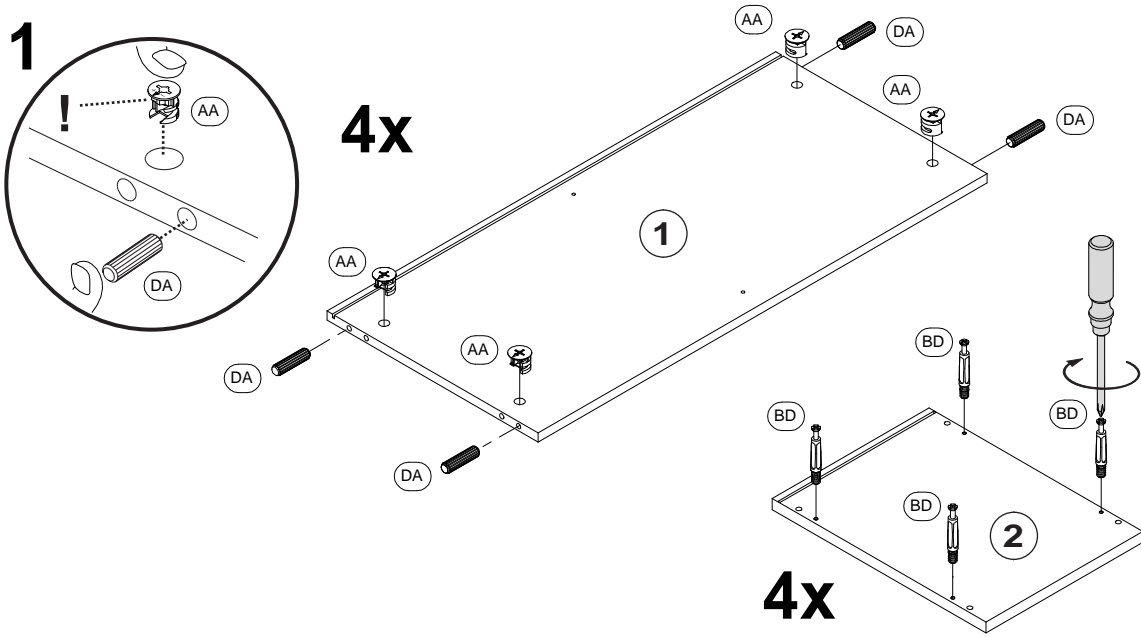
D: Montageanleitung
EN: Assembly instructions
FR: Notice de montage
SK: Montážny návod
CZ: Instrukce
P: Instruções
E: Instrucciones de montaje
RO: Instrucțiuni de montare
PL: Instrukcja
H: Összeszerelési Útmutató
GR: Οδηγίες συαρμολογησης
HR: Uputa za montažu
BG: Инст рукция за мон таж



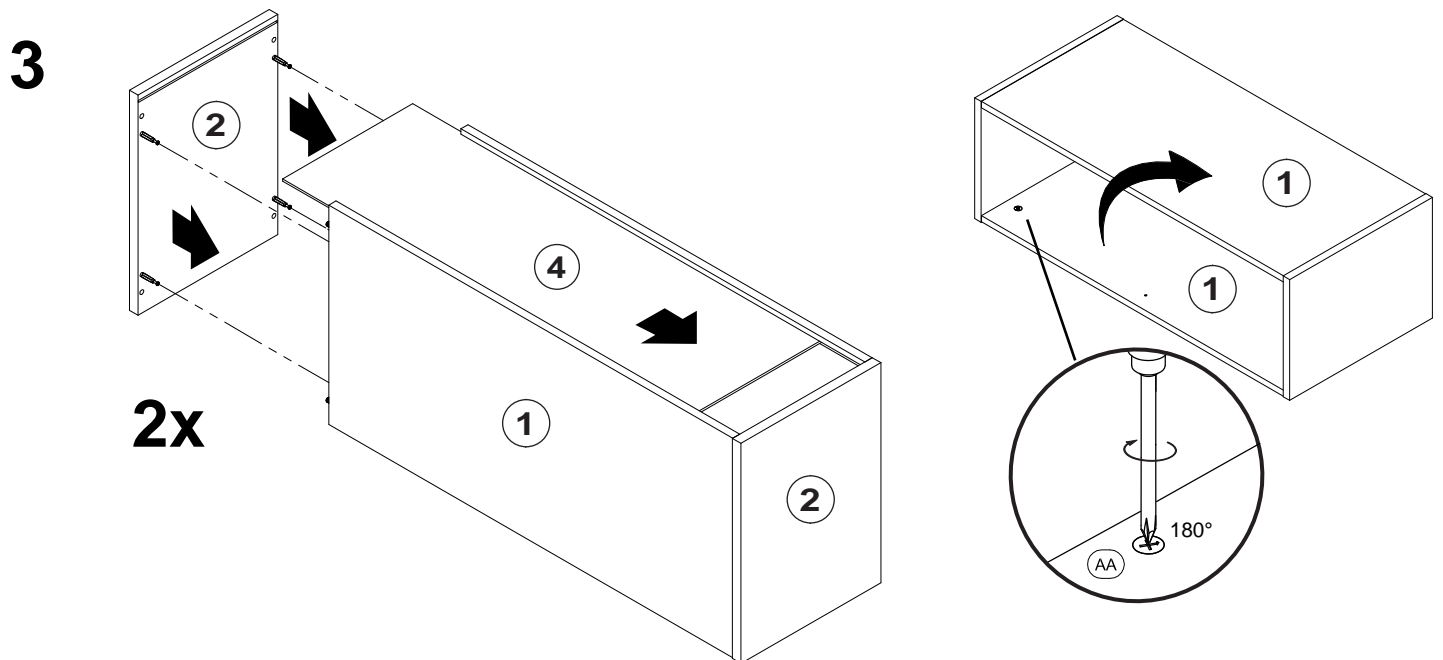
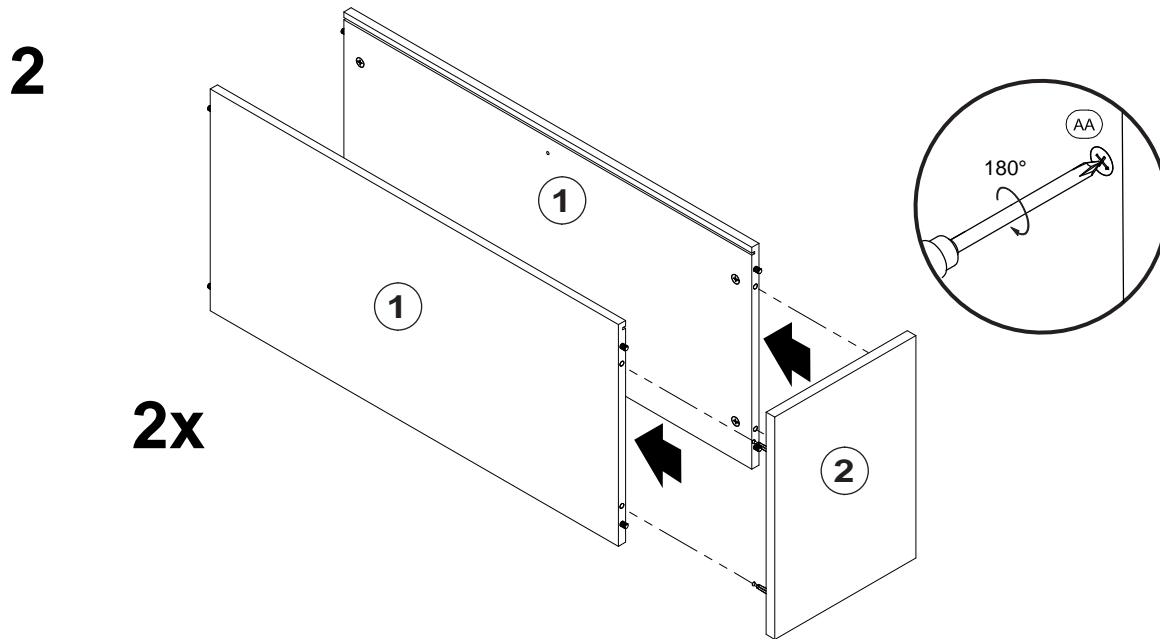
	
AA 16 Stück Excenter	BD 16 Stück Spannbolzen
	
DA 16 Stück Holzdübel 30mm	C 8 Stück Bodenträger
	
EA 16 Stück Abdeckkappe	H 8 Stück Rückwandkeil
	
FU 8 Stück Gleitfuss	VS 8 Stück Schraube 4,0x30

D: Für die Montage dieser Type benötigen Sie:
EN: For the assembly, you need:
FR: Pour le montage, vous avez besoin de
SK: K montáži budete potrebovať:
CZ: Montáž tohoto typu vyžaduje:
P: Para a montagem deste artigo necessita de:
E: Para el montaje necesita:
RO: Pentru montarea acestui model aveti nevoie de:
PL: Do montazu sa potrzebn:
H: Az összeszereléshez javasoltan:
GR: Για την συαρμολογηση αυτου του τυτου χρειαζοσαστε:
HR: Za montažu vam je potrebno:
BG: За монтажа са Ви необходими:

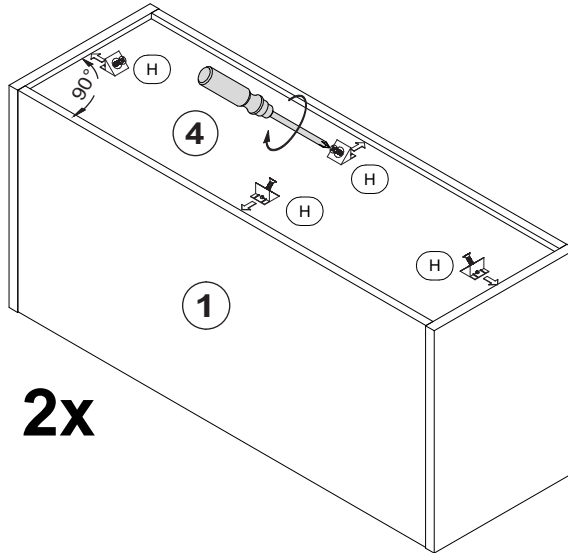




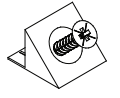
	AA 16 Stück Excenter
	BD 16 Stück Spannbolzen
	DA 16 Stück Holzdübel 30mm



4

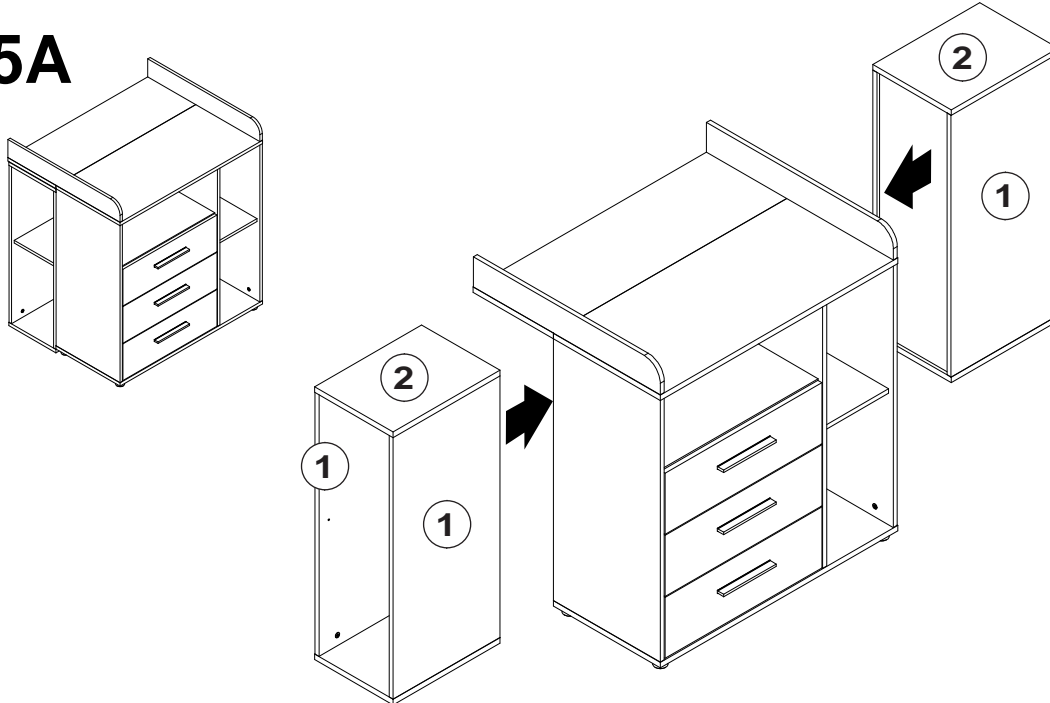


2x

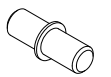
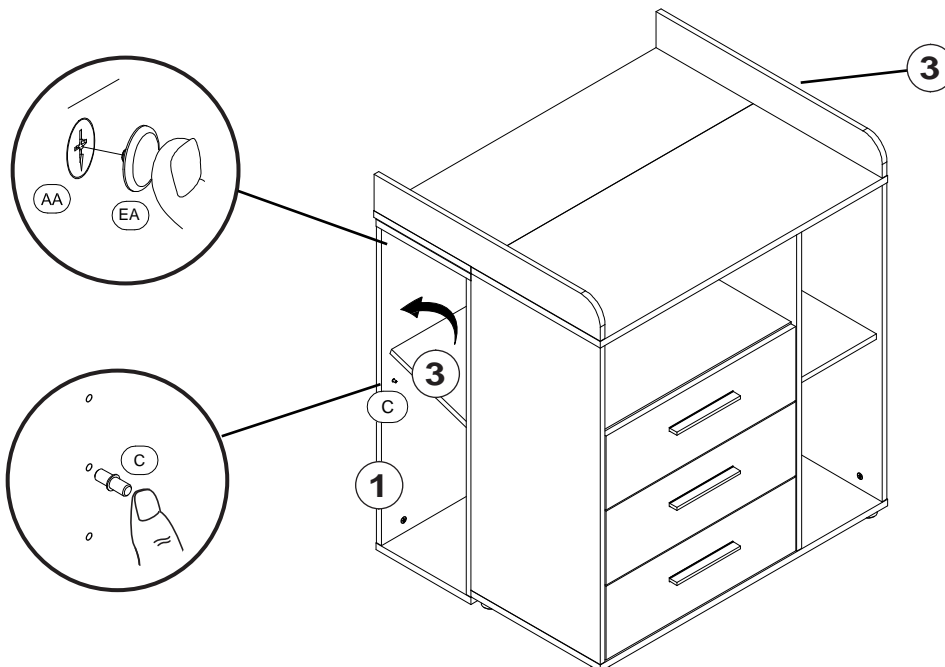


H 8 Stück
Rückwandkeil

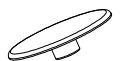
5A



6A



C 8 Stück
Bodenträger

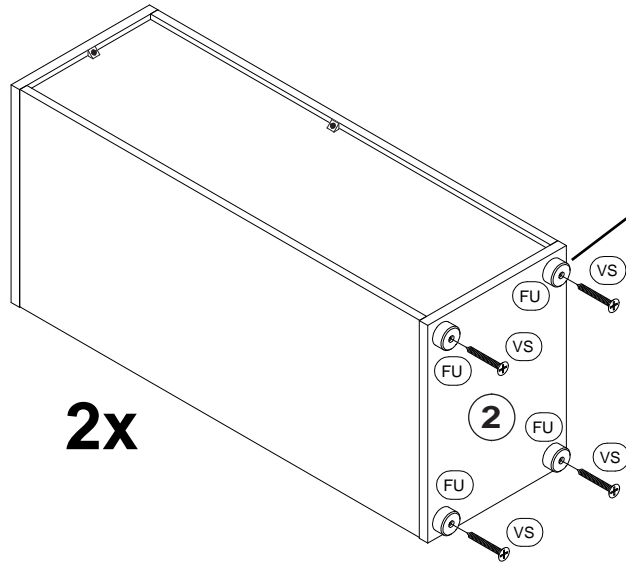
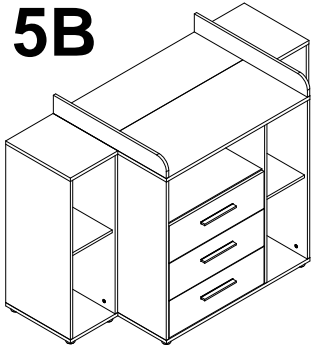


EA 16 Stück
Abdeckkappe

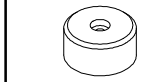
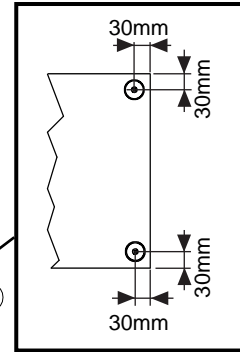
D: Modellname / EN: Name of the item / FR: Nom de l'article / SK: ázov modelu
 CZ: Název modelu / P: Nome do modelo / E: Modelo / RO: Den umire model / PL: Nazwa modeler
 H: Modell név / GR: Ονομασία μον Τελευ / HR: Naziv modela / BG: Име на модела

Regalset KIM

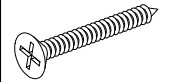
5B



2x

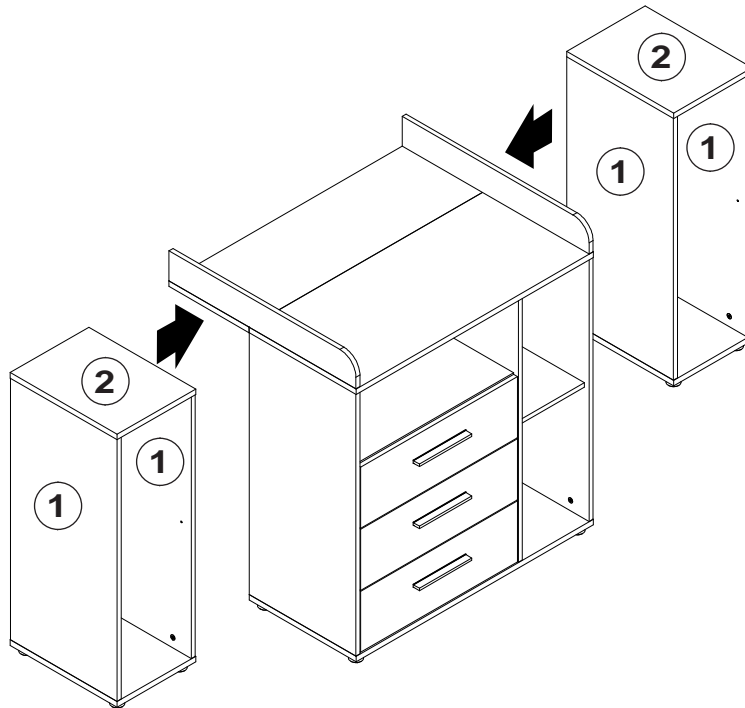


FU 8 Stück
Gleitfuss

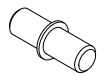
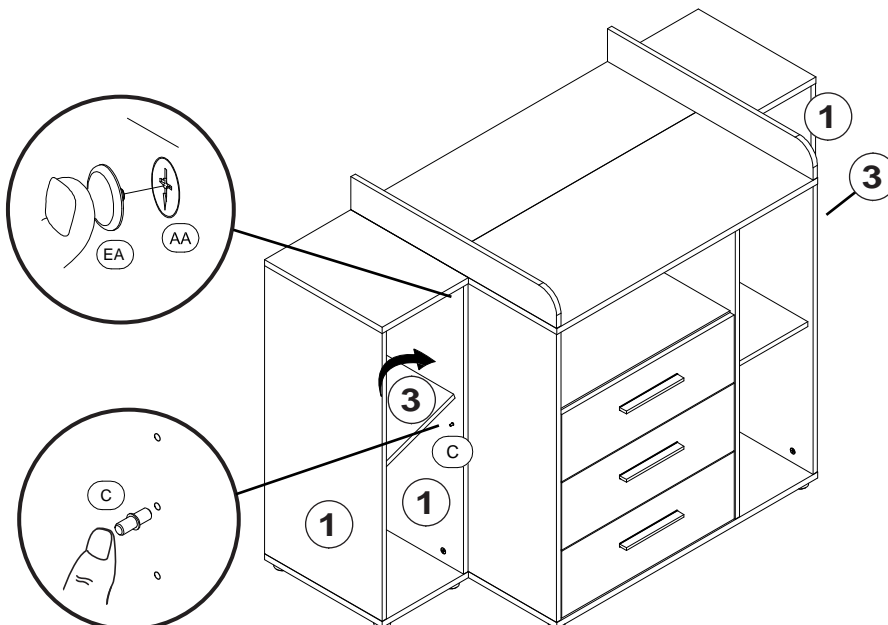


VS 8 Stück
Schraube 4,0x30

6B



7B



C 8 Stück
Bodenträger



EA 16 Stück
Abdeckkappe