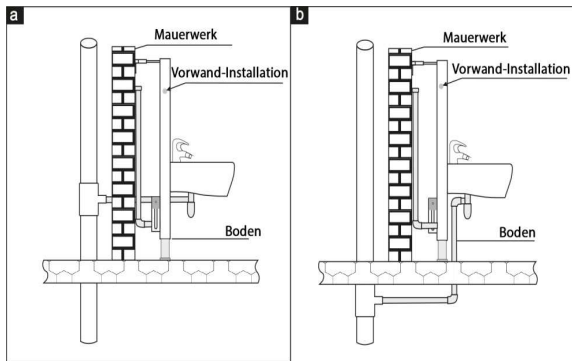


#### **NEG Uno11B – Design Hänge-Bidet**

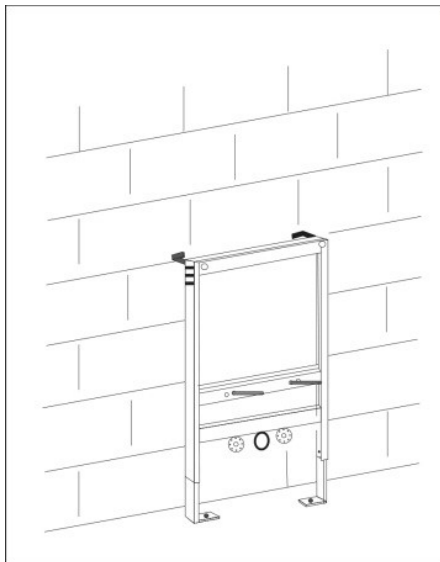
Vielen Dank, dass Sie sich für ein NEG Qualitätsprodukt entschieden haben. NEG ist bestrebt, Ihnen stets einwandfreie Produkte zu liefern. Sollte dieses Produkt bei Erhalt nicht in einwandfreiem Zustand sein, setzen Sie sich bitte direkt mit NEG in Verbindung. Wir empfehlen dringend die Installation von Sanitär-Objekten stets durch Installations-Fachbetrieb durchführen zu lassen. Im Lieferumfang sind keine Befestigungsmaterialien wie Schrauben, Gewindestangen oder Werkzeuge enthalten. Schließen Sie vor der Installation des Bidets zunächst alle vorbereitenden Arbeiten für die sanitären Anschlüsse sowie die Vorwandinstallation ab.

Abfluss vorbereiten entsprechend der Anschluss-Punkte des Bidets und in Abhängigkeit der geplanten Installation.

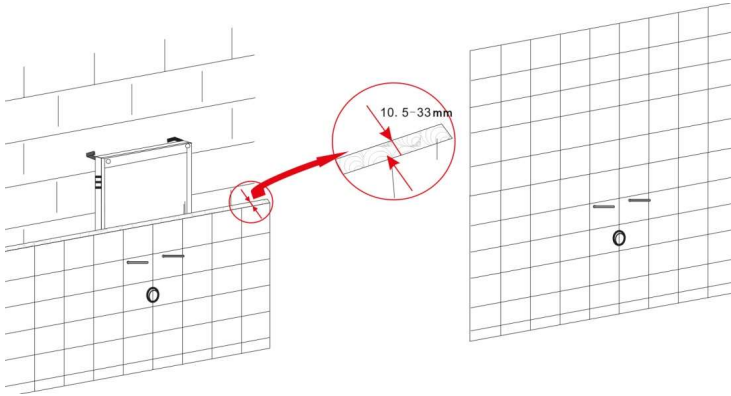


Stellen der Vorwandinstallation

Stellen Sie die Vorwandinstallation entsprechend der Bidet-Anschlussmaße. Danach stellen der Trockenbau-Wand und des Fliesenspiegels.

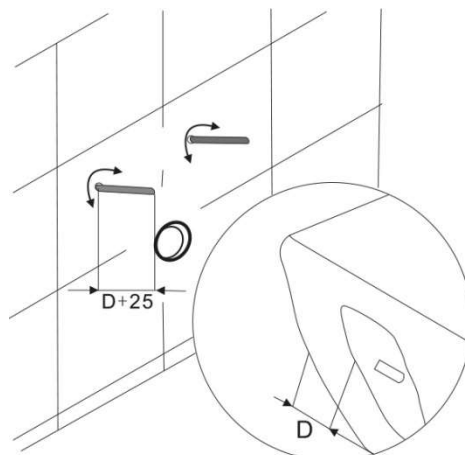


Trockenbauwand stellen und Fliesenspiegel fertig stellen.  
Empfohlene Wanddicke ca. 11-33mm

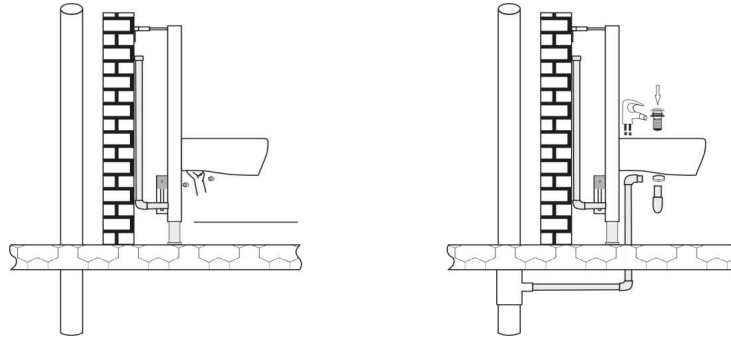


### Hängen des Bidets

Bei diesem Bidet erfolgt die Befestigung auf den Gewinde-stangen von unten. Da seitlich keine Aussparungen vorhanden sind, müssen die Muttern von unten angezogen werden.

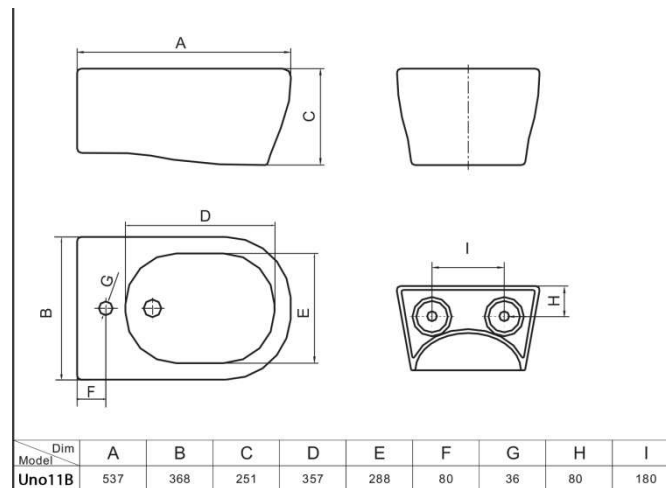


Anschließen der Armaturen, des Ablaufs und des Sifons



Fragen zur Installation beantwortet Ihnen Ihr Installateur.

Für Reklamationen wenden Sie sich bitte an den Kundenservice von NEG [service@neutrends.de](mailto:service@neutrends.de)



### Herstellerinformationen

NEG – NeuTrends GmbH  
 Frankfurter Str. 151b  
 D-63303 Dreieich  
 E-Mail: [service@neutrends.de](mailto:service@neutrends.de)  
 Web: [www.neutrends.de](http://www.neutrends.de)