

SO WIRD'S WAS:

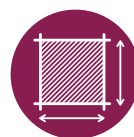
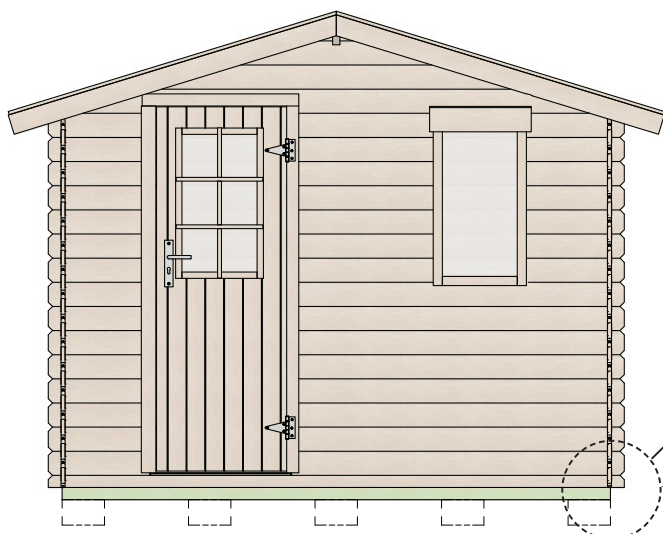


QR-Code scannen für umfassende Infos und Praxistipps
Fundament / Montage / Holzschutz / Dacheindeckung

KIEHNHOLZ

Systemlösungen
aus Holz

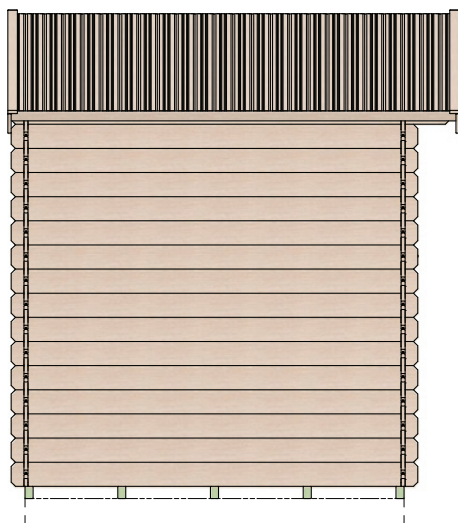
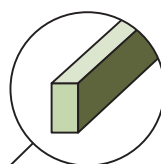
KH 19-006 MONTAGEANLEITUNG



2,60 x 1,80 m



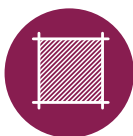
19 mm



1,82 m



2,25 m



4,7 m²



3,10 x 2,13 m



6,7 m²



310 kg

KH 19-006

*Sehr geehrte Kundin, sehr geehrter Kunde,
danke für Ihre Kaufentscheidung.*

Bitte machen Sie sich schon vor der Montage mit der Aufbauanleitung vertraut und folgen Sie genau den Zeichnungen, Bauschritten und Erklärungen. So wird's perfekt und Sie haben lange Freude an Ihrem Blockbohlenhaus.

*Bei der Meldung eines **Garantiefalls** geben Sie bitte **den Garantiecode Ihres Hauses und die Teile- sowie die Artikelnummer** an.*

Bestimmte holzhandwerkliche Fähigkeiten sind für den Aufbau erforderlich. Berücksichtigen Sie die allgemeinen sowie Ihre örtlichen Bauvorschriften. Sollten besondere Anforderungen über unsere für dieses Haus verfügbare Statik hinaus bauamtlich verlangt werden, sind diese nicht in unserem Leistungsumfang enthalten. Dies betrifft auch die Fundamentierung.

SO WIRD'S WAS – IHR NEUES GARTENHAUS

FUNDAMENT

Das A&O und Ihr erster Bauschritt. Optimal ist ein Streifen- oder Punktfundament, nur dann ist eine perfekte Unterlüftung Ihres Hauses und damit der optimale Schutz gegen Staunässe garantiert. Betonplatte / Pflaster können diesen Vorteil nur begrenzt bieten. Auf jeden Fall aber immer perfekt ausnivelliert, frostfrei gegründet und tragfähig.

BAUBEGINN

Bauteile trocken auspacken und als erstes anhand der Teileliste die Vollständigkeit und die Unversehrtheit überprüfen. Bei Reklamationen Teile mit Angabe Garantiecode sowie Teile- und Artikelnummer (siehe Teileliste) bei Ihrem Markt nachbestellen. Keine beschädigten Bauteile verbauen. Hilfreich: jetzt schon die Teile nach Wänden und Bauschritten sortieren. Immer zuverlässig vor Nässe schützen.

HOLZSCHUTZ

Ihr Haus ausschließlich erst nach fertigem Aufbau (umgehend) behandeln. Offenporige, pigmentierte Lasuren (keine farblosen!) sind ideal. Immer mit Holzschutz-Grundierung, außen und besonders im Bodenbereich, vorbehandeln. Gilt auch bei Verwendung deckender, atmungsaktiver Farben. Ausschließlich für den Außenbereich bestimmte Farben verwenden (niemals Lacke!). Herstellerangaben beachten.



SO WIRD'S WAS – IHR NEUES GARTENHAUS

AUFBAU

Bitte genau der Aufbauanleitung folgen. Bei diesen 19mm Modellen werden die Wandbohlen nach dem Aufbau durch Eckleisten vertikal im Haus miteinander verbunden, um dem natürlichen ‚arbeiten‘ des Holzes entgegenzuwirken. Nach Einbau der Türblätter und Prüfung der Gängigkeit wird abschließend auch der Türrahmen mit jeder Wandbohle verbunden. Naturholz ‚arbeitet‘ in der Witterung mit unterschiedlichen Temperaturen und Feuchtigkeit doch immer – auch guter Holzschutz und das Vernageln der Wände kann dies nie ganz verhindern. Es kommt also zu natürlichen Verformungen, das Holz ‚wächst‘ und ‚schrumpft‘, von den Wandbohlen bis hin zu den Türelementen.

DACH und FUSSBODEN

Die Pfette(n), Giebel und die oberen Wandbohlen genau bündig montieren. Wenn nötig, die Wandbohlen hierzu beim Aufbau in der Höhe Nut-in-Feder angleichen. Ist dies gewährleistet, die 4 Eckleisten mit jeder Wandbohle vernageln. Auf stabile Auflage und Befestigung der Profile für Dach und Fußboden achten, Profile nicht zu stramm sondern mit etwas ‚Spiel‘ Feder in Nut verlegen, damit das Holz bei Temperatur- und Feuchtigkeitswechsel ‚arbeiten‘ kann.

TÜR

Der Türrahmen wird erst nach abgeschlossenem Wandaufbau und Montage der Eckleisten eingepasst. Siehe Zeichnungen: zuerst die Metallschwelle genau mittig auf unterer Wandbohle verschrauben, dann die 3 Rahmenteile montieren: Das obere Rahmenteil im Türausschnitt auf die obere (Giebel)bohle und gleichzeitig die Seitenrahmen auf Vorderwandbohlen aufchieben. Der Rahmen sitzt nun lose im Wandausschnitt. Maße der Türöffnung genau nach Zeichnung, und Rahmen rechtwinklig ausrichten. Rahmen so ausgerichtet provisorisch fixieren und beide Türflügel passgenau mit den Scharnieren an den Seitenrahmen stabil und sicher befestigen.

FERTIGSTELLUNG

Noch einmal Gängigkeit der Doppeltür überprüfen und ggfs. durch Ausrichten der Rahmenleisten nachjustieren. Sind die Türblätter gängig, die Seitenleisten des Türrahmens ebenfalls mit jeder Wandbohle (auch diese in der Höhe angeglichen) vernageln. Fenster laut Zeichnung montieren, Fenstersprossen, Windfedern etc. anbringen und aus den Universallängen umlaufend die Fußleisten zuschneiden und anpassen.

DACHEINDECKUNG

Bitte niemals nur Dachpappe / Bitumenbahn ohne Unterspannbahn verbauen – nur hochwertige und dauerhafte Dachbaustoffe plus Regenrinnen, immer mit Traufblechen und Ortblechen zum Schutz der gefährdeten Holzteile, fachgerecht ausgeführt, garantieren dauerhaften und zuverlässigen Schutz vor Nässe und Verrottung und damit eine lange Lebensdauer Ihres Hauses.

PFLEGE

Regelmäßige Sichtkontrolle, auch der Dacheindeckung (hier insbesondere Traufkanten, Ortgänge, Windfedern, Kranzbretter). Staunässe zuverlässig vermeiden und immer gute Unterlüftung der Bodenkonstruktion sicherstellen. Rechtzeitig und ausreichend nachlasieren / nachstreichen. Austretendes Harz mit Nitro-Verdünnung oder Terpentin entfernen.

KH 19-006**GB**

Dear Customer,
Thank you for choosing a Kiehnholz product.

Please familiarise yourself with the assembly instructions prior to construction and carefully follow the drawings, construction steps and explanations. This will ensure that it is perfect and you will enjoy your garden house for many years.

When notifying us of a warranty claim, please make sure to include the warranty code of your garden house as well as the parts and article number.

Construction requires certain woodworking skills. Please observe general and local building regulations. Our scope of service does not include any static information that may be required by building authorities in addition to the structural calculations provided by us for the cabin. This also applies to the foundations.

WELCOME TO YOUR NEW GARDEN HOUSE

FOUNDATION A solid basis and the first step of construction. A strip or point foundation is ideal, only this will ensure perfect ventilation under your house and thus optimum protection against waterlogging. A concrete slab / paving can only provide this advantage to a limited extent. In any event, it must always be perfectly level, frost-free and capable of bearing the weight.

STARTING CONSTRUCTION Unpack the components in a dry place and first check that they are complete and undamaged using the parts list. If you have any cause for complaint, please re-order parts from your store quoting the warranty code as well as the parts and article number. Do not install damaged components. A helpful tip: sort the parts by walls and construction steps at this early stage. Protect against moisture at all times.

WOOD PROTECTION Only treat your house (immediately) after completion of construction. Open-pored, pigmented varnishes (not colourless!) are ideal. Always pre-treat with wood protection primer, on the outside and as well as the floor area in particular. This also applies when using opaque, breathable paints. Only use varnishes intended for outdoor use (never use lacquer!). Observe the manufacturer's instructions.

WELCOME TO YOUR NEW GARDEN HOUSE

CONSTRUCTION

Please follow the assembly instructions exactly. In 19mm constructions, the wall planks are connected to each other after assembly by corner strips within the house to counteract the natural 'working' of the wood. Finally, the frame of the double door is connected to each wall plank using nails. Natural wood always 'works' depending on the weather with different temperatures and humidity – even good wood protection and nailing the walls can never completely prevent this. Natural deformations will occur as the wood 'grows' and 'shrinks', from the wall planks to the door elements.

ROOF and FLOOR

Fit the purlins, gables and upper finishing planks of the side walls, which are angled to the roof pitch, exactly flush. Where necessary, adjust the height of the wall planks for this purpose using tongue and groove as you assemble them. Make sure that the profiles for the roof and floor are stable and firmly fixed in place. Do not lay the profiles too tightly, but with a little 'play', so that the wood can 'work' as temperature and humidity change.

DOOR

The door frame is not fitted until the assembly is complete but before the corner strips are fitted. Please refer to the drawings: first screw the metal sill exactly centred onto the lower wall plank, then mount the 3 frame parts, each of which consists of 2 profiles. Slide the upper part of frame in the door cut-out onto the upper (gable) plank and simultaneously slide the side frames onto front wall planks. The frame will now sit loosely in the wall cut-out. Precision work is now vital: page 36 work step 5 shows the exact assembly measurements – the door leaves will only fit perfectly if these are adhered to precisely.

COMPLETION

Where necessary, adjust the height of the wall planks using tongue and groove, nailing each wall plank to the 4 corner strips. Check once again that the door frame is square and has the correct dimensions, then also nail the side frames to each wall plank. Only now fit the door leaf and fix it firmly and accurately with hinges according to the drawing. Mount the windows of the door, fit window bars, wind-bracing strips, eave boards etc.

ROOF COVERING

Never use just roofing felt – only high-quality and durable roofing materials plus rain guttering guarantee protection from moisture and thus a long service life.

CARE

Regular visual inspections, re-varnishing, avoid waterlogging, readjust door elements. Please ensure good wood protection and professional, durable roofing.

Chère cliente, cher client,

Merci pour votre décision d'achat.

Veillez-vous familiariser avec les instructions de montage avant l'installation et suivre exactement les dessins, les étapes de construction et les explications. Votre construction sera alors parfaite et vous pourrez profiter longtemps de votre maison de jardin.

Lorsque vous signalez un **cas de garantie**, veuillez entrer **le code de garantie de votre entreprise et le numéro de pièce et d'article**.

Certaines compétences en matière de travail du bois sont nécessaires pour la construction. Respectez les réglementations générales et locales en matière de construction. Si les autorités de construction locales exigent des exigences particulières au-delà de la statique disponible pour cette maison, celles-ci ne sont pas incluses dans l'étendue de nos prestations. Cela vaut également pour les fondations.

TOUT CE QU'IL FAUT – POUR VOTRE NOUVELLE MAISON DE JARDIN

FONDATION

La clé du succès et votre première étape de construction. L'idéal est une fondation en bandes ou par points, c'est la seule façon de garantir une sous-ventilation parfaite de votre maison et donc une protection optimale contre les problèmes d'humidité stagnante sous le plancher. La dalle / le pavage en béton ne peut offrir cet avantage que dans une mesure limitée. Dans tous les cas, cependant, elle doit être toujours parfaitement nivelée, à l'abri du gel et solide.

DÉBUT DE LA CONSTRUCTION

Débattez les composants à sec et, tout d'abord, vérifiez selon la liste des pièces l'exhaustivité et l'intégrité de la livraison. En cas de réclamation, commandez à nouveau les pièces dans votre magasin en indiquant le code de garantie et le numéro de pièce et d'article. N'installez pas de composants endommagés. Utile : triez les pièces par paroi et étape de construction dès maintenant. Protégez-les toujours de manière fiable contre l'humidité.

PROTECTION DU BOIS

Traitez votre maison seulement après la fin des travaux (immédiatement après). Les lasures pigmentées à pores ouverts (pas incolores !) sont idéales. Prétraitez le bois toujours avec un primer de protection du bois, à l'extérieur et surtout au niveau du sol. Cela s'applique également à l'utilisation de couleurs opaques et respirantes. N'utilisez que des produits destinés à être utilisés à l'extérieur (jamais de vernis !). Respectez les instructions des fabricants.

TOUT CE QU'IL FAUT – POUR VOTRE NOUVELLE MAISON DE JARDIN

CONSTRUCTION

Veillez suivre scrupuleusement les instructions de montage. Pour les constructions de 19 mm, les planches murales sont reliées entre elles après l'assemblage par des baguettes d'angle dans la maison pour contrecarrer le « travail » naturel du bois. Enfin, l'encadrement de la double porte est relié à chaque planche murale par des clous. Le bois naturel « travaille » selon le changement des températures et de l'humidité – même une bonne protection du bois et le clouage des parois ne peuvent jamais l'empêcher complètement. Des déformations naturelles se produisent, le bois « s'étire » et « se rétrécit », des planches de parois aux éléments des portes.

TOIT et PLANCHER

Montez les pannes, les pignons et les planches d'extrémité supérieure des parois latérales, qui sont biseautées pour correspondre à la pente du toit, exactement à fleur. Si nécessaire, ajustez la hauteur de la languette et de la rainure des planches murales lors du montage. Veillez à ce que les profilés du toit et du sol soient stables et bien fixés. Ne posez pas les profilés trop serrés, mais avec un peu de « jeu » pour que le bois puisse « travailler » en fonction des changements de température et d'humidité.

PORTE

L'encadrement de la porte n'est installé qu'une fois le montage terminé, avant le montage des baguettes d'angle. Voir les dessins : commencez par visser le seuil métallique exactement au milieu de la planche murale inférieure, puis montez les 3 parties de l'encadrement, chacune constituée de 2 profilés. Faites glisser la partie supérieure de l'encadrement dans la découpe de la porte sur la planche supérieure (du pignon) et poussez en même temps les cadres latéraux sur les planches de la paroi avant. L'encadrement tient maintenant « librement » dans la découpe de la paroi. Maintenant, tout dépend de l'exacitude: Page 36 L'étape 5 montre les dimensions exactes de l'assemblage – il faut les réaliser avec précision pour que les vantaux de la porte puissent être montés.

ACHEVEMENT

Ajustez la hauteur de la planche de toutes les parois si nécessaire et clouez ainsi chaque planche murale avec les 4 baguettes d'angle. Vérifiez une fois de plus la perpendicularité et les dimensions de l'encadrement de la porte, puis clouez également les cadres latéraux à chaque planche murale. Il ne reste plus qu'à monter le vantail de la porte et à le fixer fermement et précisément avec des charnières selon le dessin. Montez les fenêtres de la porte, installez des barreaux de fenêtre, des ressorts à vent, des planches d'avant-toit, etc.

REVÊTEMENT DU TOIT

N'utilisez jamais que du papier goudronné sans écran de sous-toiture – seuls des matériaux de toiture de haute qualité et durables ainsi que des gouttières garantissent une protection contre l'humidité et donc une longue durée de vie.

ENTRETIEN

Effectuez une inspection visuelle régulière, réappliquez de la lasure, évitez l'humidité stagnante sous le plancher, réajustez les éléments de la porte. Veuillez assurer une bonne protection du bois et une étanchéification de la toiture professionnelle et durable.

KH 19-006**IT**

Gentilissimo/a cliente,
grazie per aver scelto il nostro prodotto.

La preghiamo di familiarizzare con le istruzioni di montaggio prima dell'installazione e di seguire esattamente i disegni, le fasi di costruzione e le spiegazioni. Così potrà godersi al meglio e al più lungo possibile la Sua casa di legno.

In caso di una richiesta di garanzia, si prega di indicare il codice di garanzia della Sua casa e il numero del componente e di articolo.

Per la costruzione sono necessarie determinate abilità di lavorazione del legno. Osservare le norme edilizie generali e locali. Nel caso in cui le autorità edilizie avessero esigenze particolari che vanno oltre la nostra statica disponibile per questa casa, queste non sono incluse nella nostra gamma di servizi. Questo vale anche per le fondazioni.

ECCOLA QUI – LA SUA NUOVA CASA IN GIARDINO

FONDAZIONI

A6O e i Suoi primi passi nella costruzione. Sono ottimali le fondazioni a strisce o a punti, in modo che sia garantita una perfetta sottoventilazione della casa e quindi una protezione ottimale contro lo stagnoamento dell'acqua. La pavimentazione in calcestruzzo / lastricato può offrire questo vantaggio solo in misura limitata. Tuttavia, in ogni caso, sempre perfettamente livellato, antigelo e stabile.

INIZIO DELLA COSTRUZIONE

Disimballare i componenti a secco e, prima di tutto, utilizzare l'elenco dei componenti per verificare la completezza e l'integrità degli stessi. In caso di reclami, riordinare i pezzi di ricambio dal proprio negozio indicando il codice di garanzia e il numero del componente e dell'articolo. Non installare componenti danneggiati. Utile: ordina i componenti per pareti e per fasi di costruzione già dall'inizio. Proteggere sempre con cura dall'umidità.

PROTEZIONE DEL LEGNO

Trattare (immediatamente) la casa solo dopo aver concluso la costruzione. Gli smalti a pori aperti e pigmentati (non incoloriti) sono l'ideale. Sempre pretrattare utilizzando la base di protezione del legno, all'esterno e soprattutto nella zona del pavimento. Vale anche per l'utilizzo di vernici opache e traspiranti. Utilizzare solo vernici destinate all'uso esterno (mai lacche!). Osservare le istruzioni del produttore.

ECCOLA QUI – LA SUA NUOVA CASA IN GIARDINO

COSTRUZIONE

Seguire esattamente le istruzioni di montaggio. Per costruzioni da 19 mm le assi delle pareti vengono collegate tra loro in casa e dopo il montaggio mediante listelli angolari per contrastare la naturale „lavorazione“ del legno. Infine, il telaio della doppia porta viene collegato a ogni tavola con dei chiodi. Il legno naturale „muta“ con temperature e umidità diverse - neanche una buona protezione del legno e una buona inchiodatura delle pareti possono impedirlo completamente. Si verificano quindi deformazioni naturali, il legno „cresce“ e „si restringe“, dalle assi delle pareti agli elementi delle porte.

TETTO e PAVIMENTO

Montare gli arcaecchi e le tavole di estremità superiori delle pareti laterali smussate a falda esattamente a filo. Se necessario, durante il montaggio regolare l'altezza delle scanalature di incastro. Assicurarsi che i profili per il tetto e il pavimento abbiano un supporto e un fissaggio stabile. Posizionare i profili con un po' di „gioco“ nella scanalatura, in modo che il legno possa „mutare“ con le variazioni di temperatura e umidità.

PORTA

Il telaio della porta viene incastrato solo dopo il montaggio e prima dei listelli angolari. Vedi disegni: evitare prima la traversa metallica esattamente al centro della tavola inferiore della parete, poi montare le 3 parti del telaio, ognuna composta da 2 profili. Far scorrere la parte superiore del telaio nell'apertura della porta sulla tavola superiore (timpano) e contemporaneamente far scorrere i telai laterali sulle tavole della parete anteriore. Il telaio si trova ora allentato nell'incavo della parete. A questo punto si tratta di lavoro „al mm“: Pagina 36 Fase di costruzione 5 mostra le misure esatte di montaggio - impiegarle esattamente, solo così è possibile incastrare le ante della porta.

COMPLETAMENTO

Dove necessario, regolare l'altezza delle scanalature di incastro delle tavole di tutte le pareti e quindi inchiodare ogni asse del muro con i 4 listelli angolari. Controllare ancora una volta l'ortogonalità e le dimensioni del telaio della porta, quindi inchiodare anche i telai laterali a ogni tavola. Solo a questo punto montare l'anta della porta e renderla stabile con delle cerniere come mostrato nel disegno E fissarla in maniera precisa. Montare le finestre della porta, montare le sbarre delle finestre, ecc.

COPERTURA DEL TETTO

Non utilizzare mai solo feltro per tetti senza membrana di copertura - solo materiali per tetti di alta qualità e durevoli, oltre alla grondaia, garantiscono una protezione dall'umidità e quindi una lunga durata.

CURA

Ispezione visiva regolare, rilasceraggio, evitare ristagni d'acqua. Regolare gli elementi della porta. Si prega di garantire una buona protezione del legno e una copertura professionale e duratura.

KH 19-006

ESP

Estimado cliente:

Gracias por su compra.

Por favor, familiarícese con las instrucciones de montaje antes de la instalación y siga exactamente los dibujos, los pasos de construcción y las explicaciones. Así, su casa de madera quedará perfecta y podrá disfrutar de ella durante mucho tiempo.

Al presentar una reclamación de garantía, indique el código de garantía de su casa, así como el número de pieza y artículo.

Para la construcción se requieren ciertas habilidades de carpintería. Respete las normas de construcción generales y locales. Si las autoridades de la construcción solicitan requisitos especiales que van más allá de la estática que tenemos disponible para esta casa, estos no están incluidos en la cobertura de nuestro servicio. Esto también se aplica a los cimientos.

CÓMO MONTAR SU NUEVA CASA DE JARDÍN

CIMENTOS

La base y el primer paso de la construcción. Lo mejor es una base de tira o de punto. Esta es la única forma de garantizar una ventilación perfecta y obtener la mejor protección contra el anegamiento. Las losas de hormigón/pavimento solo ofrecen esta ventaja de forma limitada. En cualquier caso, preste siempre atención a que el terreno esté perfectamente nivelado, estable y sin escarcha.

INICIO DE LA CONSTRUCCIÓN

Desembale los componentes en un lugar seco y, en primer lugar, verifique su integridad utilizando la lista de piezas. En caso de reclamaciones, vuelva a pedir las piezas en su tienda con el código de garantía, así como el número de pieza y artículo. No instale componentes dañados. Consejo: clasifique las partes por paredes y pasos de construcción ya en este momento. Protéjalas siempre de forma eficaz contra la humedad.

PROTECCIÓN DE LA MADERA

Trate su casa inmediatamente después de la finalización. Los barnices a poro abierto y pigmentados son ideales, pero no los incoloros. Pretrate siempre la madera con una imprimación protectora en el exterior y, especialmente, en el área del suelo. Esto también es necesario cuando se emplean pinturas opacas y transpirables. Use únicamente pinturas destinadas a exteriores (¡nunca barnices!). Siga las instrucciones del fabricante.

CÓMO MONTAR SU NUEVA CASA DE JARDÍN

CONSTRUCCIÓN

Siga al pie de la letra las instrucciones de montaje. En las construcciones de 19 mm las tablas de la pared están conectadas entre sí por listones de esquina para contrarrestar la expansión natural de la madera. Finalmente, el marco de la puerta doble se conecta a cada tablón de la pared mediante clavos. La madera natural siempre evoluciona en función del clima, las diferentes temperaturas y la humedad. Esto no se puede evitar por completo, ni siquiera con una buena protección de la madera o clavando las paredes. Por lo tanto, hay una deformación natural: toda la madera „crece“ y „se contrae“, desde los tablonnes de la pared hasta los elementos de la puerta.

TECHO y SUELO

Ensamble las correas, los frontones y los tablonnes de los extremos superiores de las paredes laterales, que están inclinados en el techo. Si es necesario, ajuste la altura de los tablonnes con lengüeta y ranura de la pared durante el montaje. Asegúrese de que los perfiles para el techo y el suelo tengan un soporte y una fijación estable. No coloque los perfiles demasiado apretados, sino con un pequeño espacio en la ranura, para que la madera pueda expandirse en función de los cambios de temperatura y humedad.

PUERTA

El marco de la puerta solo se instala después de completar el montaje de los listones de las esquinas. Vea los dibujos: primero atornille el umbral de metal exactamente en el centro del tablón de la pared inferior, luego monte las 3 partes del marco, cada una de ellas con 2 perfiles. Empuje la parte superior del marco en el corte de la puerta sobre el tablón superior (frontón) y, al mismo tiempo, empuje el marco lateral sobre los tablonnes de la pared frontal. El marco ahora se asienta libremente en el recorte de la pared. Ahora todo se reduce a la expansión de mm: En la página 36, el paso 5 muestra las dimensiones exactas del ensamblaje: implementelas exactamente, ya que esta es la única forma de que las puertas se ajusten.

TERMINACIÓN

Alinee la altura de las tablas de todas las paredes donde sea necesario con la lengüeta y la ranura y coloque cada tablón de la pared con los 4 listones de las esquinas. Vuelva a verificar el rectángulo y las dimensiones del marco de la puerta, luego clave los marcos laterales a cada tablón de la pared. A continuación, ajuste la hoja de la puerta y fjela de manera estable y precisa con bisagras según el dibujo. Ensamble la ventana de la puerta, coloque los travesaños en las ventanas, las tablas de los alerones, las plumas de viento, etc.

CUBIERTA DEL TECHO

No instale nunca solo un fieltro para el techo sin membrana. Además de los canalones para la lluvia, solo los materiales de techo duraderos y de alta calidad garantizan la protección contra la humedad y, por lo tanto, una larga vida útil.

CUIDADO

Lleve a cabo una inspección visual regular, vuelva a barnizar, evite el encharcamiento, reajuste los elementos de la puerta. Por favor, preste atención para proteger bien la madera y lograr un techo profesional duradero.



KH 19-006

NL

Beste klant,
Hartelijk dank voor uw aankoop.

Zorg dat u al vóór de montage vertrouwd bent met de montage-instructies en monteer conform de tekeningen, montagestappen en uitleg. Dan gaat het perfect en hebt u lang plezier van uw blokhut.

Bij het melden van een **garantieclaim** dient u **de garantiecode van uw huis en het onderdeel- en het artikelnummer** te vermelden.

Voor de montage worden bepaalde houtbewerkingsvaardigheden vereist. Houd rekening met de algemene en de plaatselijke bouwvoorschriften. Wanneer de bouwautoriteiten speciale eisen stellen die verder gaan dan onze voor dit huis beschikbare structurele analyse, dan vallen die niet onder onze leveringsomvang. Dit geldt ook voor de fundering.

ZO GAAT HET LUKKEN – UW NIEUWE TUINHUIS

FUNDAMENT

De alfa en omega en uw eerste montagestap. Een strook- of puntfundering is optimaal; alleen op die manier wordt een perfecte ventilatie onder uw huis en daarmee optimale bescherming tegen wateroverlast gegarandeerd. Betonplaten/bestrating hebben dit voordeel maar in beperkte mate. In ieder geval altijd perfect waterpas, vorstvrij en draagkrachtig.

BEGIN MONTAGE

Onderdelen droog uitpakken en als eerste aan de hand van de onderdeellijst controleren op volledigheid en beschadigingen. In geval van reclamaties bestelt u de onderdelen met vermelding van garantiecode en onderdeel- en artikelnummer na bij uw leverancier. Monteer geen beschadigde onderdelen. Handig: nu al de onderdelen sorteren op wanden en montagestappen. Altijd betrouwbaar beschermen tegen vocht.

HOUTBESCHERMING

Uw tuinhuis alleen na volledige montage (onmiddellijk) behandelen. Gepigmenteerde lazuren (geen kleurloze!) met open poriën zijn ideaal. Buiten, en met name rondom de vloer, altijd voorbehandelen met houtbeschermende grondering. Dit geldt ook bij het gebruik van dekkende, ademende verven. Gebruik altijd verf die geschikt is voor buitengebruik (nooit lakken!). Neem de instructies van de fabrikant in acht.

ZO GAAT HET LUKKEN – UW NIEUWE TUINHUIS

MONTAGE

Volg de montage-instructie exact. Bij 19 mm-constructies worden de wandplanken na de montage met elkaar verbonden met behulp van hoeklijsten in het huis, dit is om het natuurlijke 'werken' van het huis tegen te gaan. Als laatste wordt het kozijn van de dubbele deur met spijkers aan elke wandplank bevestigd. Natuurlijk hout 'werkt' altijd onder invloed van het weer met verschillende temperaturen en vochtigheid – ook een goede bescherming van het hout en het verspijken van de wanden kan dit niet voorkomen. Dit leidt dus tot natuurlijke vervormingen, het hout 'groeit' en 'krimpt', van de wandplanken tot aan de deurelementen.

DAK en VLOER

Monteer de gordingen, gevel en de bovenste afgeschuinde dakplanken van de zijwanden exact vlak met elkaar. Pas, indien nodig, de hoogte van de wandplanken in de veer en groef aan. Let op een stabiele ligging en bevestiging van de profielen voor dak en vloer, de profielen mogen niet te strak zitten, maar met een beetje 'speling' in de veer en groef, zodat het hout bij temperatuur- en vochtigheidsschommelingen kan 'werken'.

DEUR

Het deurkozijn wordt pas na afgeronde montagevóór montage van de hoeklijsten geplaatst. Zie tekeningen: eerst de metalen drempel exact in het midden aan de onderste wandplank schroeven, vervolgens de 3 kozijn delen van elk 2 profielen monteren. Schuif het bovenste kozijn deel in de deuruitsparing. Op de bovenste (gevel)plank en tegelijk het zijkozijn op planken van de voorwand. Het kozijn zit nu lost in de wanduitsparing. Nu komt het op 'werken op de mm nauwkeurig' aan: Op pagina 36 montagesap 5 ziet u de exacte montagematen – deze maten exact toepassen, alleen dan passen de deurbladen.

AFMONTAGE

Pas, indien nodig, de hoogte van alle wandplanken in de veer en groef aan en verspijker op die manier elke wandplank met de 4 hoeklijsten. Controleer nog een keer de haaksheid en maten van het deurkozijn, verspijker daarna het zijkozijn ook met elke wandplank. Nu pas de deurbladen plaatsen en met de scharnieren conform de tekening stabiel en passend bevestigen. Monteer het raam in de deur en plaats de venstersporen, windveren, dakranden, etc.

DAKBEDEKKING

Gebruik nooit alleen dakleer – alleen hoogwaardige en duurzame dakmaterialen en regengoten garanderen bescherming tegen vocht en daarmee een lange levensduur.

ONDERHOUD

Regelmatige visuele controle, opnieuw verven, wateroverlast voorkomen, deurelementen opnieuw afstellen. Zorg voor een goede bescherming van het hout en een professionele, duurzame dakbedekking.

Vážená zákaznice, vážený zákazníku, děkujeme, že jste rozhodli pro koupi.

Ještě před montáží se prosím seznamte s návodem k montáži a postupujte přesně podle výkresů, montážních kroků a vysvětlivek. Tak bude výsledek perfektní a vy se budete ze svého dřevěného zahradního domku dlouho těšit.

Při oznamování **záručního případu** uvádějte prosím **záruční kód domku, číslo dílu a výrobní číslo**.

K montáži jsou potřebné jisté řemeslné schopnosti. Zohledněte také všeobecné a místní stavební předpisy. Pokud by byly kromě statických údajů, které máme pro tento domek k dispozici, vyžadovány jiné oficiální stavební dokumenty, pak nejsou zahrnuty v našem rozsahu služeb. To se týká i základových prací.

A TAKTO TO VZNIKNE – VÁŠ NOVÝ ZAHRADNÍ DOMEK

ZÁKLADY

Alfa a omega a váš první montážní krok. Optimální je základový pás nebo rošt, jen tak je zaručeno perfektní odvětrávání domku zespodu, a tím také optimální ochrana proti akumulaci vlhka. Betonové desky nebo dlažba mohou tuto výhodu poskytnout jen v omezené míře. V každém případě však musí být základy vždy perfektně zniivelované, nosné a nesmí zamrzat.

STARTING CONSTRUCTION

V suchém prostředí vyberte montážní díly a nejprve na základě seznamu dílů zkontrolujte kompletnost a neporušenost. V případě reklamace si díly doobjednejte u svého prodejce s uvedením záručního kódu, čísla dílu a výrobního čísla. Poškozené montážní díly nikdy nemontujte.

Tip: už teď si díly rozřídíte podle stěn a montážních kroků. Vždy je spolehlivě chrante před vlhkem.

WOOD PROTECTION

Domek ošetřujte výhradně až po dokončení montáže (bez prodlevy). Ideální jsou pigmentované (ne bezbarvé) lazury s otevřenými póry. Vždy dřevo zvenku, a především v oblasti podlahy, nejprve ošetřete ochranným základem na dřevo. To platí i při použití krycích prodyšných barev. Používejte výhradně barvy určené pro exteriéry (nikdy laky!). Dodržujte údaje výrobce.

A TAKTO TO VZNIKNE – VÁŠ NOVÝ ZAHRADNÍ DOMEK

MONTÁŽ

Postupujte prosím přesně podle montážního návodu. U 19mm konstrukcí jsou spolu nástěnná prkna po smontování uvnitř domku spojena rohovými lištami, aby lépe odolávala přírodnému pracování dřeva. Nakonec se rám dvojitých dveří spojí s každým nástěnným prknem pomocí hřebíků. Přesto však přírodní dřevo v povětrnostních podmínkách s různými teplotami a vlhkostí neustále pracuje – ani dobré ošetření dřeva a stlučení stěn hřebíky tomu nemůže nikdy zcela zabránit. Dochází tedy k přirozeným tvarovým změnám, dřevo se rozpiná a smršťuje, počínaje nástěnnými prky až po dveřní prvky.

STŘECHA a PODLAHA

Namontujte vaznice, štíty a horní ukončovací prkna bočních stěn, zkosená podle sklonu střechy, tak, aby na sebe současně přesně navazovaly. Pokud je to potřeba, upravte k tomu při montáži drážky a pera nástěnných prken tak, aby si výškou odpovídaly. Dbejte na stabilitu pokládku a stabilní upevnění profilů pro střechu a podlahu, profily nepokládejte pery do drážek příliš napevno, ale tak, aby měly mírnou rezervu a dřevo mohlo při změnách teploty a vlhkosti pracovat.

DVEŘE

Dveřní rám se nasazuje až po dokončené montáži před montáží rohových lišt. Viz výkresy: nejprve přesně doprostřed spodního nástěnného prkna přišroubujte kovový práh, poté namontujte 3 díly rámu, každý ze 2 profilů. Horní díl rámu nasuňte ve dveřním výřezu na horní (štitové) prkno a zároveň nasuňte boční rámy na přední nástěnná prkna. Rám nyní sedí volně ve dveřním výřezu. A nyní přišel čas na jemnou práci: na straně 36 v pracovním kroku 5 jsou znázorněny přesné montážní rozměry – je potřeba je dodržet naprosto přesně, jen tak bude dveřní křídlo správně sedět.

DOKONČOVACÍ PRÁCE

Kde je to potřeba, upravte drážky a pera nástěnných prken všech stěn tak, aby si výškou odpovídaly, a pak každé nástěnné prkno upevněte hřebíky ke 4 rohovým lištám. Ještě jednou zkontrolujte pravouhlost a rozměry dveřního rámu a poté boční rámy rovněž upevněte hřebíky ke všem nástěnným prknum. Teprve nyní nasadte dveřní křídlo a podle výkresu jej stabilně upevněte pomocí pantů tak, aby přesně sedělo. Namontujte okna do dveří, připevněte okenní příčky, zákloповá prkna, okapová prkna apod.

POKLÁDKA STŘEŠNÍ KRYTINY

Nikdy prosím nepokládejte pouhou střední lepenku bez podkladního pásu – pouze kvalitní a odolné střední stavební materiály se středními žlaby zaručují ochranu před vlhkostí, a tím i dlouhou životnost.

ÚDRŽBA

Pravidelná vizuální kontrola, lazurování, zamezení akumulaci vlhka, seřizování dveřních prvků. Dejte si prosím záležet na správném ošetření dřeva a profesionální pokládkě střední krytiny tak, aby dlouho vydržela.

**KH 19-006****SK**

Vážený zákazník,
ďakujeme za váš nákup.

Pred montážou si dôkladne prečítajte montážny postup a presne dodržiavajte náčrty, jednotlivé kroky a vysvetlivky. Tak dosiahnete perfektný výsledok a budete sa tešiť zo svojho dreveného záhradného domčeka.

Pri uplatnení **nároku na záruku** zadajte **záručný kód svojho záhradného domčeka a číslo dielov a výrobku**.

Výstavba záhradného domčeka si vyžaduje určité remeselné zručnosti pre prácu s drevom. Dbajte na všeobecné a miestne stavebné predpisy. V prípade zvláštnych požiadaviek zo strany stavebných úradov ohľadom nami poskytnutej statiky pre záhradný domček berzte na vedomie, že požiadavky nie sú zahrnuté v našom rozsahu výkonov a služieb. To platí aj pre kladenie základov.

TAKTO SA TO PODARÍ – VÁŠ NOVÝ ZÁHRADNÝ DOMČEK

ZÁKLADY

Od A po Z a váš prvý krok. Odporúčame použiť pásové alebo bodové základy. Len tie zaručujú dôkladné spodné vetranie domčeka a tým aj optimálnu ochranu proti trvalému zamokreniu. Betónová doska/dlažba neposkytujú dostatočnú ochranu. Základy musia byť zakaždým presne vyrovnané, mirazuvzdorné a nosné.

ZAČIATOK STAVBY

Výbalte stavebné diely v suchom prostredí a ako prvé skontrolujte úplnosť a neporušenosť dielov podľa zoznamu. V prípade reklamácie diely dodatočne objednáte podľa garančného kódu a čísla dielu, resp. výrobku. Nepoužívajte poškodené stavebné diely.
Užitočný tip: diely zoradte podľa stien a jednotlivých krokov postupu. Diely vždy chráňte pred vlhkosťou.

OCHRANA DREVA

Záhradný domček ošetrite (hneď) po jeho dostavení. Ideálne sú lazúry s otvorenými pórmí alebo pigmentované (nie bezfarebné!) lazúry.
Záhradný domček, predovšetkým podlahu, ošetrite základným náterom na ochranu dreva. To platí aj pri použití krycích, priedušných farieb. Použite iba farby určené na vonkajšie priestory (nikdy nie laký).
Zohľadnite údaje výrobcu.

TAKTO SA TO PODARÍ – VÁŠ NOVÝ ZÁHRADNÝ DOMČEK

STAVBA

Presne dodržiavajte montážny postup. Pri 19 mm konštrukciách sú stenovú dosku spojené rohovými lištami, aby pôsobili proti prirodzenému „pracovaniu“ dreva. Následne spojíte rám dvojitých dverí s doskami každej steny klincami. Prírodné drevo „pracuje“ v každom počasi, v rôznych teplotách a vlhkosti – ani správna ochrana dreva a spojenie stien klincami nemôžu zabrániť tomuto procesu. Dochádza tak k prirodzeným deformáciám, drevo „rastie“ a „zmenšuje sa“, nielen stenovú dosku, ale aj diely dverí.

STRECHA a PODLAHA

Väznice, štíty a vrchné šikmé koncové dosky bočných stien v sklone strechy namontujte v jednej rovine. Ak je to potrebné, pri stavbe do výšky zarovnajte stenovú dosku, aby drážka zapadla do pera. Dbajte na stabilnú podložku a upevnenie profilov pre strechu a podlahu, profily neukladajte príliš napaveno, ale pero by malo byť v drážke trochu voľné, aby mohlo drevo „pracovať“ vplyvom teplot a zmenou vlhkosti.

DVERE

Rám dverí umiestnite až po dostavení pred montážou rohových lišt. Pozri náčrt: najprv zoskrutkujte kovový prah presne na stred na spodnej stenej doske, následne namontujte 3 diely rámu z 2 profilov. Vrchný diel rámu nasuňte do výrezu dverí na vrchnej doske (doske štítu) a zároveň nasuňte bočné rámy na dosky predných stien. Rám je voľne vložený vo výreze stien. Na rad prichádza práca presná na mm: Na strane 36, v 5. kroku pracovného postupu sú zobrazené presné montážne rozmery – rozmery nastavte presne, aby kridlo dverí pasovalo.

DOKONČENIE

Ak je to potrebné, vyrovnajte dosky všetkých stien na výšku, aby drážka zapadla do pera a dosku každej steny priklincujte k 4 rohovým lištám. Ešte raz skontrolujte pravouhllosť a rozmery rámu a následne priklincujte bočné rámy ku každej stenej doske. Teraz vložte kridlo dverí a kľbové závesy upevnite presne a stabilne podľa náčrtu. Namontujte okno na dverách, pripievňte okenné priečky, zavetrávacie pásy, obkladové dosky atď.

STREŠNÁ KRYTINA

Nikdy nemontujte lepenku bez paropriepustnej fólie – iba vysokokvalitné a odolné stavebné materiály a odkvapy zaručujú ochranu pred vlhkosťou a tým aj dlhú životnosť.

STAROSTLIVOSŤ

Záhradný domček pravidelne kontrolujte, lazúryjte, vyhybajte sa zamokreniu, prípadne dodatočne nastavte jednotlivé časti dverí. Dbajte na vhodnú ochranu dreva a profesionálnu, trvalo odolnú strešnú krytinu.

Poštovani kupci,
hvala vam što ste se odlučili za kupnju.

Molimo vas da se još prije montaže upoznate s uputom za sastavljanje i da točno pratite crteže, korake i objašnjenja.
Tako će sve ispasti savršeno i dugo ćete uživati u svojoj drvenoj kućici.

Kad prijavljujete jamstveni slučaj, navedite jamstveni kod **svoje kućice i broj dijelova te broj proizvoda**.

Za sastavljanje su potrebne određene sposobnosti za rad s drvom.
Vodite računa o općim i lokalnim građevinskim propisima. Ako nadležna tijela budu imala posebne zahtjevi u pogledu naše statike koja je dostupna za ovu kućicu, oni nisu sadržani u opsegu naše usluge. To se odnosi i na temelje.

BIT ĆE SUPER – VAŠA NOVA VRTNA KUĆICA

TEMELJ

Alfa i omega i vaš prvi korak u gradnji. Optimalna je temeljna traka ili točkasti temelj, samo je u tom slučaju zajamčena savršeno ventilacija ispod kućice, a time i optimalna zaštita od nakupljene vlage. Betonska ploča / kamena podloga samo u određenoj mjeri omogućavaju tu prednost. U svakom slučaju savršeno poravnat, zaštićen od smrzavanja i nosiv.

POČETAK GRADNJE

Dijelove raspakirajte na suhom mjestu i najprije na temelju popisa dijelova provjerite potpunost i neoštećenost. U slučaju reklamacija dijelove ponovno naručite u svojoj trgovini uz navođenje jamstvenog koda, broja dijela i broja proizvoda. Ne ugrađujte oštećene dijelove.
Korisno: već sada dijelove razvrstajte po zidovima i koracima. Uvijek pouzdano zašтите od vlage.

ZAŠTITA DRVA

Svoju kućicu obradite isključivo tek nakon što je sastavljena (odmah). Idealne su pigmentirane lazure za otvorene pore (ne bezbojne!). Izvana i osobito u donjem dijelu uvijek prethodno obradite temeljnim premazom za zaštitu drva. Vrijedi i kad se upotrebljavaju pokrivne, prozračne boje. Upotrebljavajte isključivo boje za otvoreni prostor (ne upotrebljavajte lakove!). Poštujte upute proizvođača.

BIT ĆE SUPER – VAŠA NOVA VRTNA KUĆICA

SASTAVLJANJE

Točno slijedite uputu za sastavljanje. Kod konstrukcija od 19 mm zidne se daske nakon sastavljanja u kući međusobno spajaju kutnim letvicama kako bi se spriječio prirodni 'rad' drva. Na kraju se okvir dvostrukih vrata čavlima pričvršćuje sa svakom zidnom daskom. Prirodno drvo i dalje 'radi' u atmosferskim uvjetima s različitim temperaturama i vlagom – to ne mogu spriječiti niti dobra zaštita za drvo niti pričvršćivanje na zidove čavlima. To znači da će doći do prirodne promjene oblika, drvo će se 'širiti' i 'skupljati', od zidnih dasaka pa sve do elemenata za vrata.

KROV I POD

Podrožnice, zabat i gornju u skladu s nagibom krova nakošenu dasku bočnih zidova montirajte tako da budu točno poravnate. Ako je potrebno, zidne daske u tu svrhu prilikom sastavljanja prilagodite po visini u utoru i peru. Pazite da krovni i podni profili budu stabilno postavljeni i pričvršćeni, profile nemojte postavljati prezategnuto, nego u toru u pero tako da imaju prostora kako bi drvo pri promjenama temperature i vlage moglo 'raditi'.

VRATA

Okvir vrata namješta se tek nakon dovršenog sastavljanja prije montaže rubnih letvica. Pogledajte crteže: najprije metalni prag točno u sredini vijcima pričvrstite na donju zidnu dasku, zatim montirajte 3 dijela okvira od po 2 profila. Gornji dio okvira umetnite u otvor za vrata na gornju (zabatnu) dasku i istovremeno bočne okvire gurnite na dasku prednjeg zida. Okvir labavo sjedi u zidnom otvoru.

Sad slijedi milimetarska preciznost: 5. korak na 36. stranici prikazuje točne dimenzije za montažu – točno ih realizirajte jer će samo tako vratna krila odgovarati.

DOVRŠETAK

Zidnu dasku za sve zidove gdje je potrebno namjestite po visini u utoru i peru i tako svaku zidnu dasku čavlima pričvrstite s 4 kutne letvice. Još jednom provjerite pravi kut i dimenzije okvira vrata, a zatim bočni okvir isto čavlima pričvrstite na svaku zidnu dasku. Tek sada namjestite krilna vrata i šarkama prema crtežu stabilno i točno pričvrstite. Montirajte prozor za vrata, prozorske prečke, vjetrobranski opšav, okapne letve itd.

POKRIVANJE KROVA

Nikad ne stavljajte samo krovnu ljepenku bez hidroizolacijske membrane – samo kvalitetni i trajni krovni materijali sa žlijebom jamče zaštitu od vlage, a time u dugački životni vijek.

NJEGA

Redovita vizualna kontrola, naknadno premazivanje lazuruom, sprečavanje nakupljanja vlage, naknadno namještanje vrata. Vodite računa o dobroj zaštiti drva i profesionalnom, izdržljivom pokrivanju krova.



KH 19-006	<p>Spoštovana stranka, zahvaljujemo se vam za nakup.</p> <p>Že pred montažo se seznanite z navodili za postavitev ter natančno upoštevajte skice, korake namestitve in pojasnila. Tako bo vaša brunarica popolna in vam bo še dolgo v veselje.</p> <p>Ob prijavi garancijskega primera navedite garancijsko kodo za svojo hišo in njene dele ter številko izdelka.</p> <p>Za gradnjo so potrebne določene spretnosti za delo z lesom. Upoštevajte splošne in lokalne gradbene predpise. Če so v gradbenih predpisih poleg statičnih analiz, ki jih običajno zagotavljamo za to hišo, dodatne posebne zahteve, te ne spadajo v obseg storitev, ki jih zagotavljamo. To velja tudi za pripravo temeljev.</p>
TAKO TO GRE – VAŠA NOVA VRTNA UTA	<p>TEMELJ</p> <p>Od A do Ž ter vaš prvi delovni korak. Optimalen je trakasti ali točkovni temelj, saj samo ta zagotavlja popolno zračenje objekta s spodnje strani in s tem zaščito pred nabiranjem vlage. Betonska plošča/tlak lahko to prednost ponudi samo v omejenem obsegu. Vsekakor pa mora biti vedno do potankosti izravnan, zaščiten pred zmrzovanjem in zadosti nosilen.</p> <p>ZAČETEK POSTAVITVE</p> <p>Sestavne dele odstranite iz embalaže, tako da se ne morejo zmociti, in najprej s pomočjo seznama delov preverite, ali so prisotni vsi deli. V primeru reklamacije naročite manjkajoče dele pri svojem trgovcu, pri čemer navedite garancijsko kodo ter številko delov in izdelka. Ne uporabljajte poškodovanih sestavnih delov.</p> <p>Nasvet: že v tem koraku razvrstite dele po stenah in delovnih korakih. Vedno jih zanesljivo zaščitite pred vlago.</p> <p>ZAŠČITA LESA</p> <p>Hiško obdelajte izključno šele (takoj) po končani postavitvi. Popoline so pigmentirane lazure (ne brezbarvne!) z odprtimi porami. Les zunaj in zlasti na območju tal vedno predhodno obdelajte s temeljnim premazom za zaščito lesa. To velja tudi pri uporabi prekrivnih barv, ki dihajo. Uporabite izključno za uporabo na prostem namenjene barve (nikoli lakovi!). Upoštevajte proizvajalčeve podatke.</p>
TAKO TO GRE – VAŠA NOVA VRTNA UTA	<p>POSTAVITEV</p> <p>Natančno upoštevajte navodila za postavitev. Pri 19-milimetrskih konstrukcijah stenske deske po postavitvi povežite s kotnimi letvami v objektu, da preprečite naravno »delo« lesa. Nato okvir dvojnih vrat z žebji povežite z vsako stensko desko. Naravni les zaradi vremenskih vplivov in nihanja temperature ter vlažnosti ves čas »dela« – tega niti dobra zaščita lesa in pritrditve z žebji ne moreta povsem preprečiti. Torej se pojavljajo naravne deformacije, les se »razteza« in »krči«, od stenskih desk pa vse do vratnih elementov.</p> <p>STREHA in TLA</p> <p>Lege, sleme in zgornje stenske deske, prirezane skladno z nagibom strehe, namestite tako, da se bodo natančno stikale. Po potrebi stenske deske v ta namen med postavitvijo poravnajte po višini s sistemom peresa in utora. Pazite, da boste profile za streho in tla namestili stabilno ter jih trdno pritrčili. Profile polagajte s pomočjo sistema utora in peresa tako, da ne bodo togi, ampak bodo imeli malce »zračnosti«, tako da lahko les zaradi nihanja temperature in vlažnosti »dela«.</p> <p>VRATA</p> <p>Vratni okvir šele po končani postavitvi in pred namestitvijo kotnih letev vstavite v odprtino. Glejte skice: najprej kovinski prag privijte točno na sredino spodnje stenske deske, nato namestite vse tri dele okvirja, pri čemer je vsak sestavljen iz dveh profilov. Zgornji del okvirja v vratni odprtini potisnite na zgornjo (stemensko) desko in hkrati stranske okvirje na deske prednje stene. Okvir je zdaj ohlapno nameščen v stenski odprtini. Zdaj pa bodite »na milimeter« natančni: Delovni korak 5 na 36. strani prikazuje točne montažne mere – dosledno jih upoštevajte, samo tako se bodo vratna krila namreč prilegala.</p> <p>ZAKLJUČEK DEL</p> <p>Stenske deske vseh sten po potrebi izravnajte po višini s pomočjo utora in peresa ter tako vsako stensko desko z žebji pritrдите s pomočjo štirih kotnih letev. Še enkrat preverite pravokotnost in mere vratnega okvirja, nato pa stranske okvirje prav tako z žebji pritrдите na vsako stensko desko. Zdaj šele vstavite vratno krilo ter ga s tečajji glede na skico pritrдите trdno in natančno. Namestite vratna okna, okenske prečke, vetrne obrobe in plošče za napušče ipd.</p> <p>STREŠNA KRITINA</p> <p>Nikoli ne položite samo strešne lepenke brez sekundarne kritine – samo kakovostni in trpežni strešni materiali ter žlebovi zagotavljajo zaščito pred vlago in s tem dolgo življenjsko dobo.</p> <p>NEGA</p> <p>Redni vizualni pregledi, premazovanje, preprečevanje nabiranja vlage, prilagajanje vratnih elementov. Vedno pazite tudi na dobro zaščito lesa in na strokovno izvedeno, trpežno strešno kritino.</p>

Уважаеми клиенти,

благодарим ви, че решихте да закупите наш продукт.

Моля, преди да пристъпите към сглобяването, запознайте се с инструкциите за сглобяване и следвайте стриктно чертежите, стъпките за сглобяване и обясненията. Това ще направи дървената къщата перфектна и вие ще ѝ се радвате дълго време.

Ако искате да подадете **гаранционен иск**, моля, посочете **гаранционния код на вашата къща, както и номерата на елементите и артикулните номера**.

За сглобяването са необходими определени умения за обработка на дърво. Спазвайте общите, както и местните строителни норми и правила.

Ако строителната служба има специални изисквания за статиката на конструкцията на тази къща, те не са включени в обхвата на предлаганите от нас услуги. Това се отнася и за полагането на основите.

ЕТО КАК СЕ СЛУЧВАТ НЕЩАТА – ВАШАТА НОВА ГРАДИНСКА КЪЩА

ОСНОВА

А&O и вашата първа стъпка от процеса на сглобяване. Основата е лентова или точкова - само тогава може да се гарантира перфектна вентилация на основата на вашата къща, а по този начин и оптимална защита срещу подгизване. Бетонната плоча/плаважът могат да предложат това предимство само в ограничена степен. Във всеки случай - винаги перфектно изравнена, незамръзваща и товароспособна.

НАЧАЛО НА СГЛОБЯВАНЕТО

Разпокавайте конструктивните елементи на сухо място и първо проверете пълнотата на доставката с помощта на списъка с елементите. В случай на рекламация поръчайте елементите от вашия магазин, посочвайки номерата на елементите и артикулните номера. Не монтирайте повредени конструктивни елементи. Полезно: сортирайте елементите по стени и стъпките от процеса на сглобяване. Винаги защитавайте надеждно от влага.

ЗАЩИТА НА ДЪРВОТО

constrОбработете вашата къща едва след сглобяването ѝ (незабавно). Цветният байц с отворени пори (без безцветен байц) е идеален. Винаги третирайте предварително с грунд за дърво отвн и особено в зоната на основата. Важи и при използването на непрозрачни, дишащи бои. За фасадата използвайте определени бои (никога лакове!). Вземете предвид спецификацията на производителя.

ЕТО КАК СЕ СЛУЧВАТ НЕЩАТА – ВАШАТА НОВА ГРАДИНСКА КЪЩА

СГЛОБЯВНЕ

Моля, следвайте стриктно инструкциите за сглобяване. При 19-милиметровите конструкции, след сглобяване, дъските за стени се свързват помежду си в къщата с помощта на ълови летви с цел противодействие на естествената „работа“ на дървото. И накрая, рамката на двойната врата се свърза с всяка дъска за стената с помощта на пирони. Естественото дърво продължава да „работи“ при атмосферни условия с различни температури и влажност - дори и добрата защита на дървото и закованите с пирони стени не могат напълно да предотвратят това. Стига се и до естествени деформации - дървото „се разширява“ и „се свива“ - от дъските за стени до елементите на вратата.

ПОКРИВ И ПОД

Строилците на покрива, фронтон и горните, скосени спрямо наклона на покрива, крайни дъски на страничните стени трябва да са подравнени. Ако е необходимо, при сглобяването регулирайте дъските за стената на височината на слобките нут и перо. Уверете се, че профилите за покрива и пода лежат върху стабилна опора и са добре закрепени, не ги полагайте плътно прилепнали, а с малко „луфт“ нут и перо, за да може дървото да „работи“ при промяна на температурата и влажността.

ВРАТА

Рамката на вратата се напаса след приключване на глобяването, преди монтажа на ъловите летви. Виж чертежите: първо завинтете металния праг точно в центъра на долната дъска за стената, след това монтирайте 3-те части на рамката, всяка от които се състои от по 2 профила. Поставете горната част на рамката в изрязания отвор за вратата върху горната (фронтонна) дъска и едновременно с това поставете страничните рамки върху дъските за предната стена. Рамката стои свободно в изрязания отвор за вратата. Идва ред на „прецизната“ работа: Страница 36, точка 5 показва точните монтажни размери - изпълнете ги точно, само така крилото на вратата ще пасне.

ДОВЪРШИТЕЛНИ РАБОТИ

Където е необходимо, регулирайте височината на слобките нут и перо и така всяка дъска за стената ще може да се закове с пирони с 4-те ълови летви. Проверете още веднъж перпендикулярността и размерите на рамката за вратата, след това заковете с пирони страничните рами с всяка дъска за стената. Едва сега напаснете крилото на вратата и го закрепете стабилно и прецизно с шарнирите, както е показано на чертежа Монтирайте прозореща на вратата, поставете напречниците на прозоречното крило, защитните дъски, стрехите и т.н..

ПОКРИВНО ПОКРИТИЕ

Моля, никога не монтирайте само покривна мушамба без подпокривна хартия - само високочакствените и трайни покривни материали, плус дъждовните улици, гарантират защита от влага и по този начин - дълъг експлоатационен живот.

ГРИЖА

Редовно проверявайте визуално, лакирайте допълнително, избягвайте подгизване, регулирайте елементите на вратите. Моля, осигурете добра защита на дървото и професионално, устойчиво покривно покритие.

KH 19-006

HU

Tisztelt Ügyfelünk,
Köszönjük, hogy cégünk termékét választotta.

Kérjük, összeszerelés előtt ismerkedjen meg az összeszerelési útmutatóval, és kövesse pontosan a rajzokat, a szerelési lépéseket és a magyarázatokat. Így lesz minden tökéletes, és Ön hosszú ideig örömet fogja lelni faházában.

Garanciális igény **bejelentésekor** kérjük, adja meg a **ház garanciakódját, valamint az alkatrész- és cikkszámot.**

A felépítéshez bizonyos fagegmunkálási képességekre van szükség. Vegye figyelembe az általános és a helyi építési előírásokat. Ha az építési hatóságok a ház meglévő statikai jellemzőin túlmenően egyéb követelményeket is előírnak, azokra az általunk szállított termék nem terjed ki. Ez az alapozásra is vonatkozik.

ÍGY KÉSZÜL – AZ ÖN ÚJ KERTI HÁZA

ALAPOZÁS

Az első és legfontosabb szerelési lépés. Optimális esetben sáv- vagy pontalapot kell készíteni: csak így biztosítható a ház tökéletes alsó átszellőzése és ezáltal a pangó nedvesség elleni optimális védelem. A betonlapok / térkövek ugyanezt az előnyt csak korlátozott mértékben biztosítják. De mindenképpen tökéletes színtezésre, fagymentességre és megfelelő teherbírára van szükség.

A FELÉPÍTÉS MEGKEZDÉSE

Csomagolja ki száraz helyen a szerkezeti elemeket, és mindenekelőtt az alkatrészt lista alapján ellenőrizze azok hiánytalanságát és épségét. Reklamáció esetén rendelje meg az érintett alkatrészeket a garanciakód, valamint az alkatrész- és cikkszám alapján a kereskedőjénél. Ne építsen be sérült alkatrészeket. Hasznos: már most válogassa szét az alkatrészeket falak és építési lépések szerint. Mindig hatékonyan óvja őket a nedvességtől.

FAVÉDELEM

A házat csak az építés befejezése után szabad védőbevonattal kezelni (haladéktalanul). Erre az ideális anyag a nyílt porusú, pigmentált lazúr (nem színtelen!). Mindig végezzen előkezelést favédő alapozóval, kívül és különösen a padlón. Ez fedőréteggént használta, légáteresztő festékekkel való kezelés esetén is érvényes. Kizárólag kültéri használatra szolgáló festékeket használjon (soha ne lakkozzon!). Vegye figyelembe a gyártói adatokat.

ÍGY KÉSZÜL – AZ ÖN ÚJ KERTI HÁZA

FELÉPÍTÉS

Kérjük, pontosan kövesse az összeszerelési útmutatót. 19 mm-es szerkezetek esetén a faldeszkat felépítés után a házon belül saroklécekkel kell összekötni egymással a fa természetes mozgásának megakadályozása érdekében. Végül a dupla ajtó keretét szögekkel kell összekapcsolni az egyes faldeszkatokkal. A természetes fa azonban az időjárási viszonyok, így a hőmérséklet vagy a páratartalom változásainak megfelelően mindig „dőlgozik” – ez még jó minőségű favédelemmel és a falak összeszövegzésével sem akadályozható meg teljes mértékben. Ezért természetes deformáció következik be: a fa „megduzzad” és „összeshugorodik” a faldeszkatoktól az ajtóelemekig.

TETŐ és PADLÓ

A szelemeneket, oromfalakat és az oldalfalak tetőlejtésnek megfelelő felső ferde záródaszkatjait pontosan szintben kell elhelyezni. Szükség esetén állítsa be ehhez a faldeszkat magasságát a nutiféderes kapcsolatok segítségével. Ügyeljen a tető- és padlóprofilok stabil felfekvésére és rögzítésére, a profilokat ne túl szorosan, hanem némi „holtjátékkal” illessze egymásba nutiféderesen, hogy a fa a hőmérséklet és a páratartalom megváltozása esetén „dolgozni” tudjon.

AJTÓ

Az ajtókeretet csak a felépítés befejezése után, a saroklécek behelyezése előtt kell a helyére illeszteni. Lásd a rajzokat: először csavarozza a fém küszöböt pontosan az alsó faldeszka közepére, majd szerelje be a 3 keretrészt, amelyek egyenként 2-2 profilból állnak. Nyomja be a felső keretrészt a felső (orom)deszka ajtó kivágásába és ezzel egyidejűleg az oldalkereteket az elülső fal deszkáiba. A keret ekkor lazán felülcsúszik a fal kivágásaiba. Ekkor következnek az „aprómunka”: A 36. oldalon az 5. lépés mutatja a pontos szerelési méreteket – ezeket pontosan kell alkalmazni, mert az ajtólapok csak így illeszkednek megfelelően.

BEFEJEZÉS

Szükség esetén igazítsa be mindegyik fal deszkáit a megfelelő magasságra a nutiféderes kapcsolatokkal és szegekkel rögzítsen minden faldeszkatát a 4 sarokléc segítségével. Még egyszer ellenőrizze az ajtókeret derékszögűségét és méreteit, majd az oldalkereteket is szögezze össze az egyes faldeszkatokkal. Csak ezután illessze a helyére az ajtólapot és rögzítse azt a rajznak megfelelően a zsanérokkal stabilan és pontosan. Szerelje be az ajtó ablakát, rögzítse az osztóleceket, az oromdeszkákat, az ereszdeszkatokat stb.

TETŐBORÍTÁS

Kérjük, soha ne helyezzen fel tetőfedő lemezt önmagában, tetődeszkázat nélkül – kizárólag a minőségi és tartós tetőfedő anyagok és esőcatornák garantálják a nedvesség elleni védelmet és ezáltal a hosszú élettartamot.

ÁPOLÁS

Rendszeres szemrevételezéses ellenőrzés, utánfestés, pangó nedvesség elkerülése, ajtóelemek utánállítása. Kérjük, gondoskodjon a jó favédelemről és a professzionális, tartós tetőborításról.

KH 19-006

TR

Değerli müşterimiz,
alışverişinizde bizi tercih ettiğiniz için teşekkür ederiz.

Lütfen montajdan önce kurulum talimatlarını öğrenin ve çizimleri, kurulum aşamalarını ve açıklamaları harfiyen takip edin. Böylece her şey kusursuz olur ve tahta evinizden uzun süre memnun kalırsınız.

Garanti talebi halinde lütfen evinizin ve parçaların garanti kodlarını ve ürün numaralarını bildirin.

İnşası için belirli ahşap işleme becerileri gerekmektedir. Genel ve yerel inşaat yönetmeliklerine dikkate alın. İnşa ofisi tarafından bu ev için elimizde mevcut olan analizlerin dışında özel taleplerde bulunulması durumunda, bu talepler hizmet kapsamımızın dışındadır. Bu aynı zamanda temel atma için de geçerlidir.

YENİ BAHÇE KULÜBENİZ İŞTE BÖYLE OLACAK

TEMEL

Evin özü ve inşaatındaki ilk aşamamız. İdeal olan şerit veya nokta temeldir, böylece evinizin altı mükemmel şekilde havalanır ve su basmasına karşı en iyi korumayı garanti eder. Beton plaka / flaster bu avantajı sadece kısıtlı derecede sunabilir. Her durumda daima mükemmel düzlükte, donmaz ve dayanıklı.

İNŞAATA BAŞLANGIÇ

Yapı parçalarını kuru bir şekilde ambalajından çıkarın ve ilk olarak parça listesinin eşliğinde parçaların eksiksiz ve tam olduğunu kontrol edin. Şikayet durumunda parçaları garanti kodu, parça numarası ve ürün numarası ile birlikte mağazamızdan tekrar talep edin. İnşaatla hasarlı yapı parçalarını kullanmayın. Faydalı: Parçaları duvarlara ve inşaat aşamalarına göre şimdiden sıralayın. Nemden daima itinayla koruyun.

AHŞAP KORUMASI

Kurulumdan hemen sonra (derhal) evinize uygulayın. Açık gözenekli, pigment içerenli cilalar (renksiz olanlar değil) idealdir. Daima ahşap koruyucu astarla, dıştan ve özellikle zemin kısmını önceden işlemekten geçirin. Kapatıcı, nefes alabilir boyaların kullanımında da geçerlidir. Sadece dış cephe için Uygun olan boyaları kullanın (asla cila kullanmayın). Üretici verilerini dikkate alın.

YENİ BAHÇE KULÜBENİZ İŞTE BÖYLE OLACAK

KURULUM

Lütfen kurulum kılavuzunu tam olarak takip edin. 19 mm konstrüksiyonlarda duvar kalasları kurulumdan sonra, ahşabın doğal "çalışma" şekline karşı koymak amacıyla, köşe şeritleriyle evin içinden birbirine bağlanır. Daha sonra çift kapının çerçevesi tüm duvar kalaslarıyla çivilerle birleştirilir. Doğal ahşap farklı sıcaklıkların ve nem oranlarının olduğu hava koşullarında dahi "çalışır", iyi bir ahşap koruyucu ve duvarlara çivilemek bile bunu asla tam olarak engelleyemez. Ayrıca doğal şekil değişimleri de olur, ahşap, duvar kalaslarından kapı elemanlarına kadar "genleşir" ve "büzülür".

ÇATI ve ZEMİN

Kirişler ve üstte, üçgen çatılar ve yan duvarların çatıya eğimli uç kalesarını tam olarak aynı hızda monte edin. Gerekirse duvar kalaslarını bunun için kurulum sırasında yuvadaki dilim yüksekliğine hizalayın. Çatı ve zemin için profillerin stabil bir şekilde yerleştirilmesini dikkat edin, profilleri çok sıkı olacak şekilde değil, oyuktaki dil için bir miktar "boşluk" kalacak şekilde döşeyin, böylece ahşap sıcaklık ve nem değişimlerinde "çalışabilir" olsun.

KAPI

Kapı çerçeveleri ancak kurulum bittikten sonra köşe şeritlerinin montajından önce takılır. Çizimlere bakınız: önce metal eşiği/Alt duvar kalasının tam ortasına vidalayın, daha sonra, her biri 2 profilden, 3 çerçeve parçasını monte edin. Üstteki çerçeve parçasını kapı bölmesindeki üst (üçgen) kalasın üzerine itin, eş zamanlı olarak yan çerçeveleri ön duvar kalaslarına itin. Çerçeveler şimdiki duvar bölmesinde gevşek şekilde durmaktadır. Şimdi sırada "mm-çalışması" var: Sayfa 36, Çalışma adımı 5 montaj Boyutlarını tam olarak göstermektedir, bunu tam olarak uygulayın, sadece bu şekilde kapı kanatları uyar.

BİTİRME

Tüm duvarların duvar kalaslarını, yuva, dil yüksekliği nerede gerekiyorsa orada ayarlayın ve bu şekilde her bir duvar kalasını 4 köşe çubuğuyla çivileyin. Kapı çerçevelerinin dikliğini ve boyutlarını tekrar kontrol edin, daha sonra yan çerçeveleri aynı şekilde tüm duvar kalaslarıyla çivileyin. Ancak şimdiki kapı kanatlarını takın ve menteşelerle çizime uygun şekilde, tam olarak sabitleyin. Kapının pencerelerini monte edin, pencere pervazlarını, rüzgar yaylarını, saçak panolarını vs. takın.

ÇATI KAPLAMA

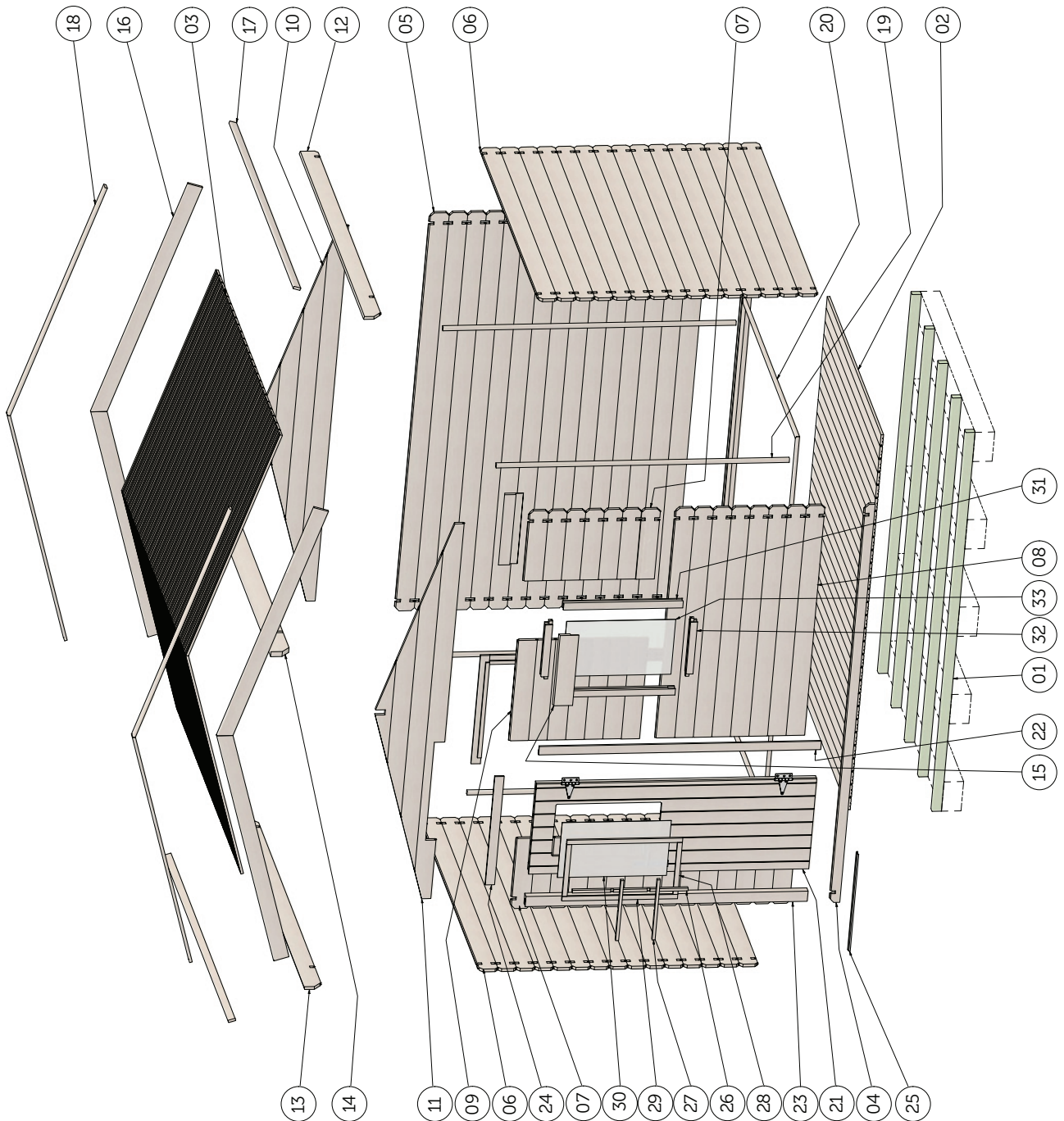
Lütfen asla membran olmadan, sadece çatı keçesi döşemeyin, sadece yüksek kaliteli ve dayanıklı çatı malzemeleri ile oluklar neme karşı korumayı ve böylelikle uzun bir kullanım ömrünü garanti eder.

BAKIM

Düzenli olarak görünümünü kontrol edin, cilasını yenileyin, su basmasından kaçının, Kapı elemanlarını ayarını yenileyin. Lütfen ahşabın iyi şekilde korunuyor olmasına ve çatı kaplamasının profesyonel ve dayanıklı olmasına dikkat edin.

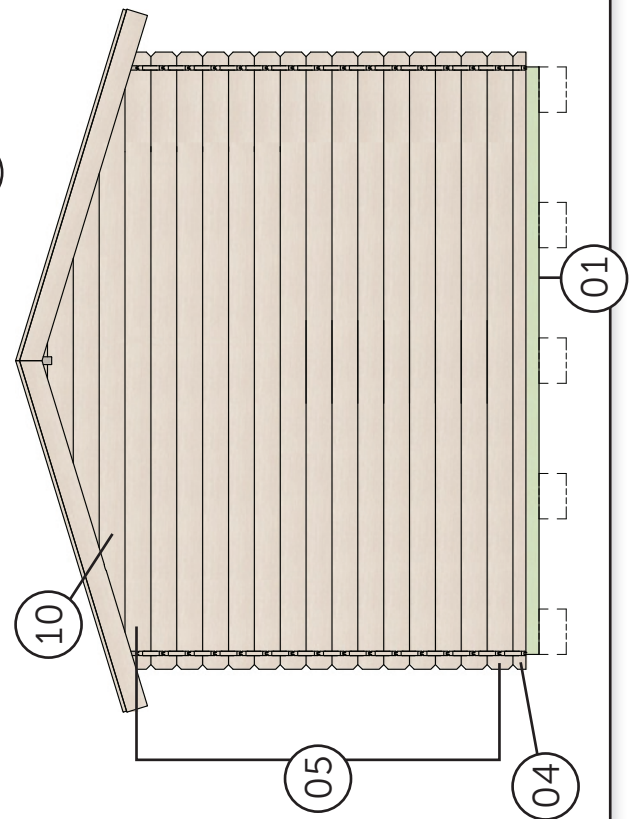
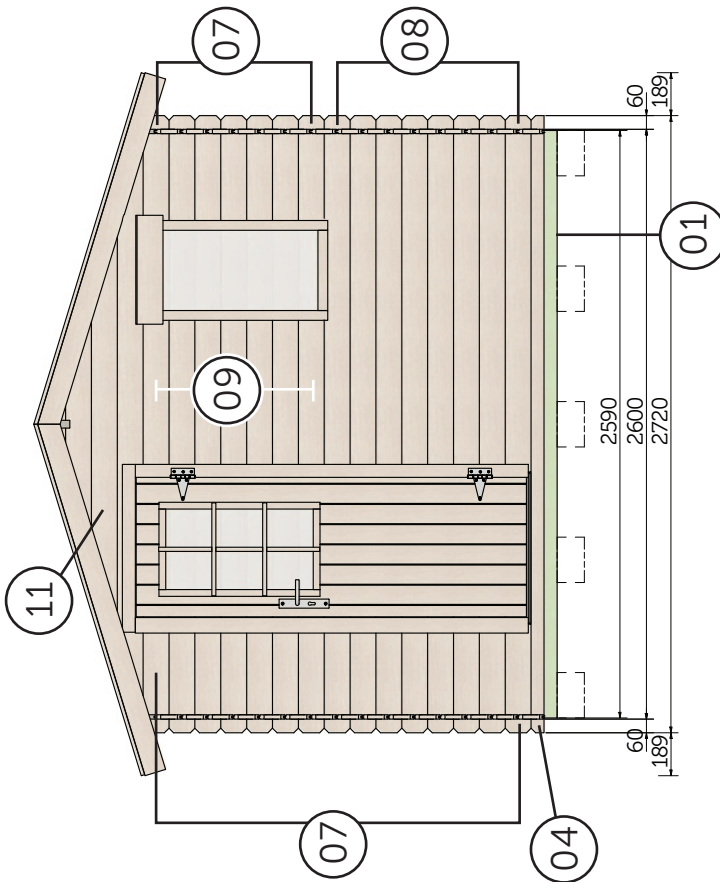
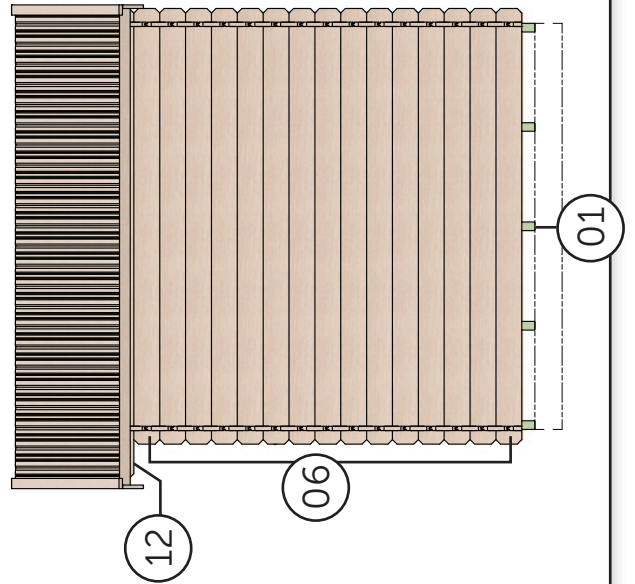
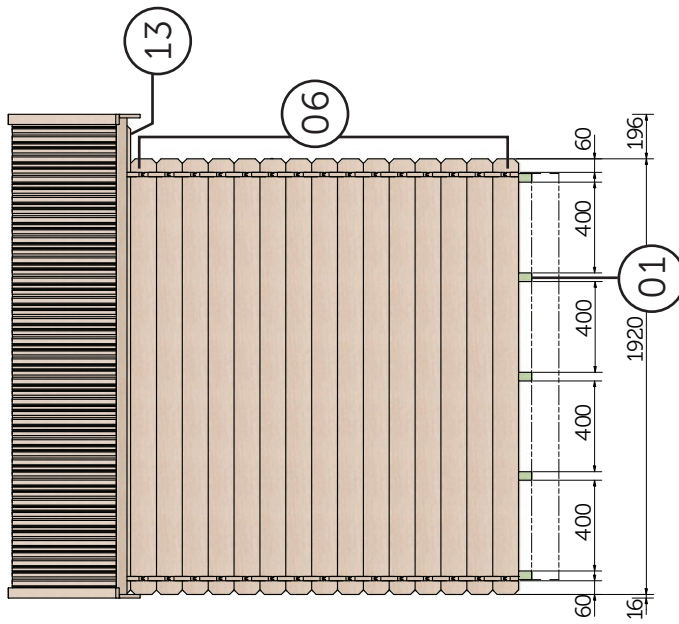
A

ÜBERSICHT AUFBAU und TEILEZUORDNUNG

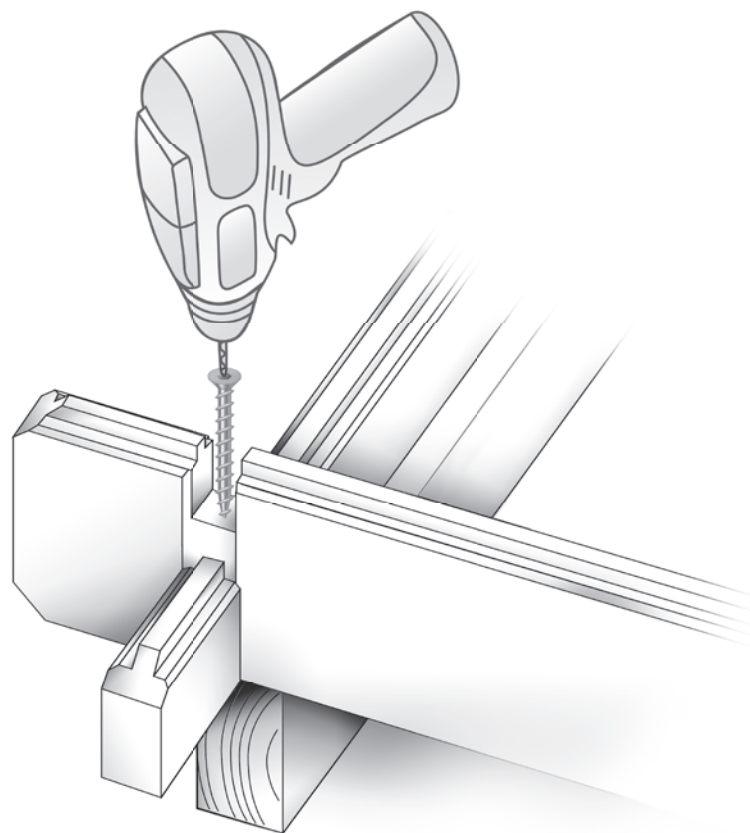
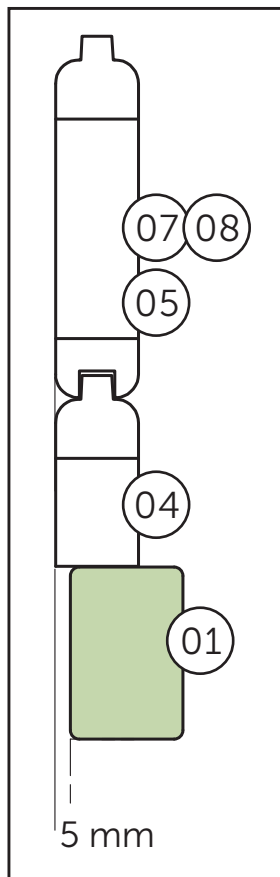
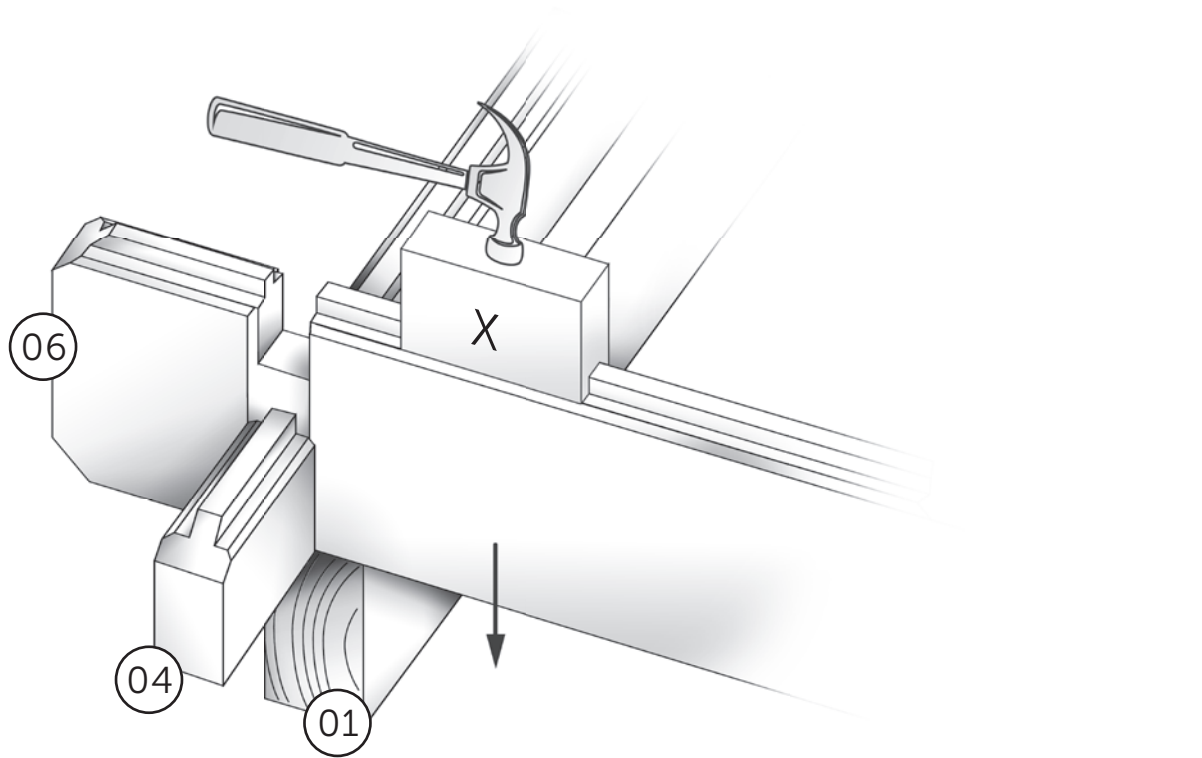


ÜBERSICHT AUFBAU WÄNDE

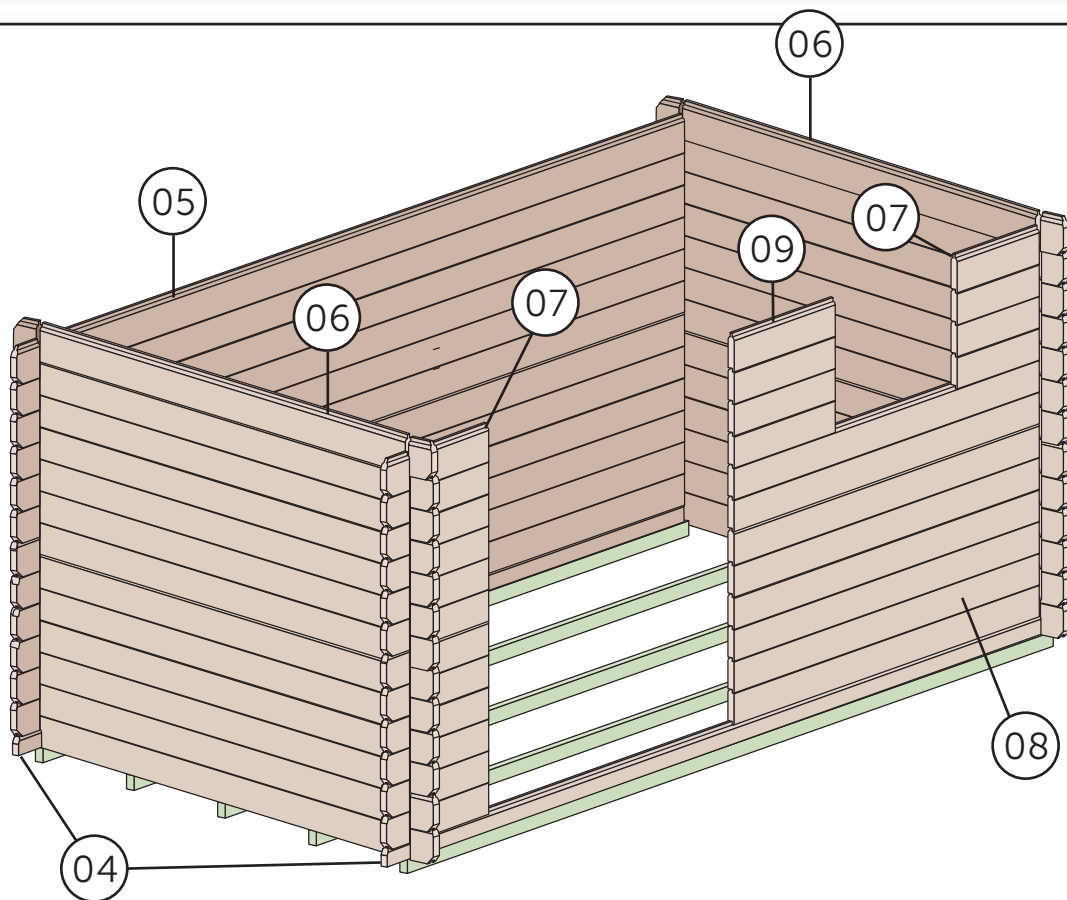
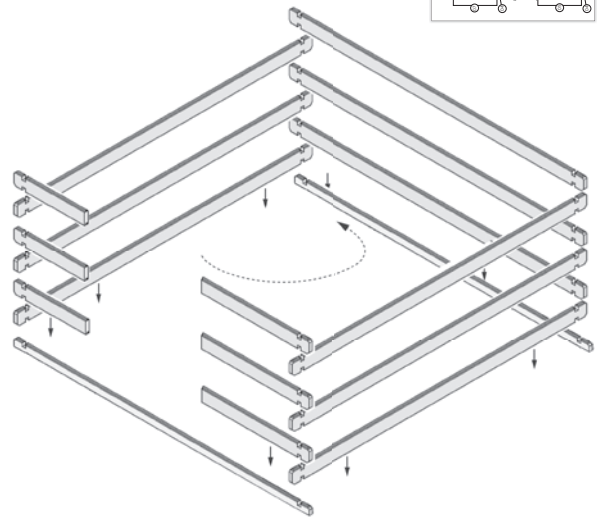
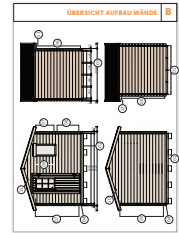
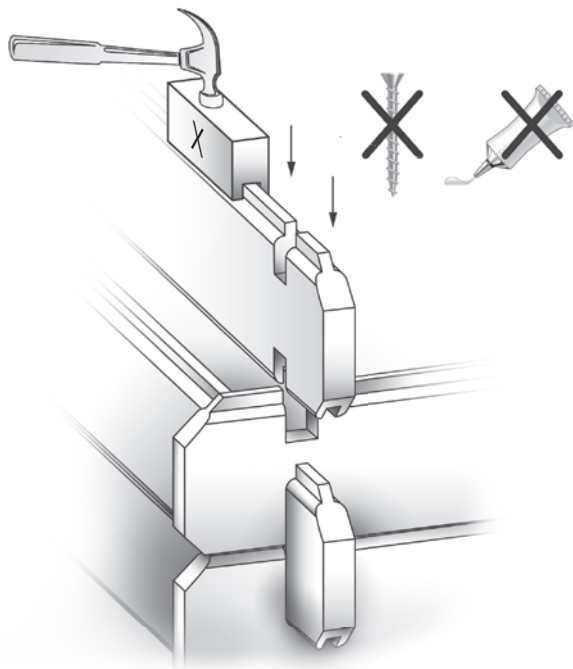
B



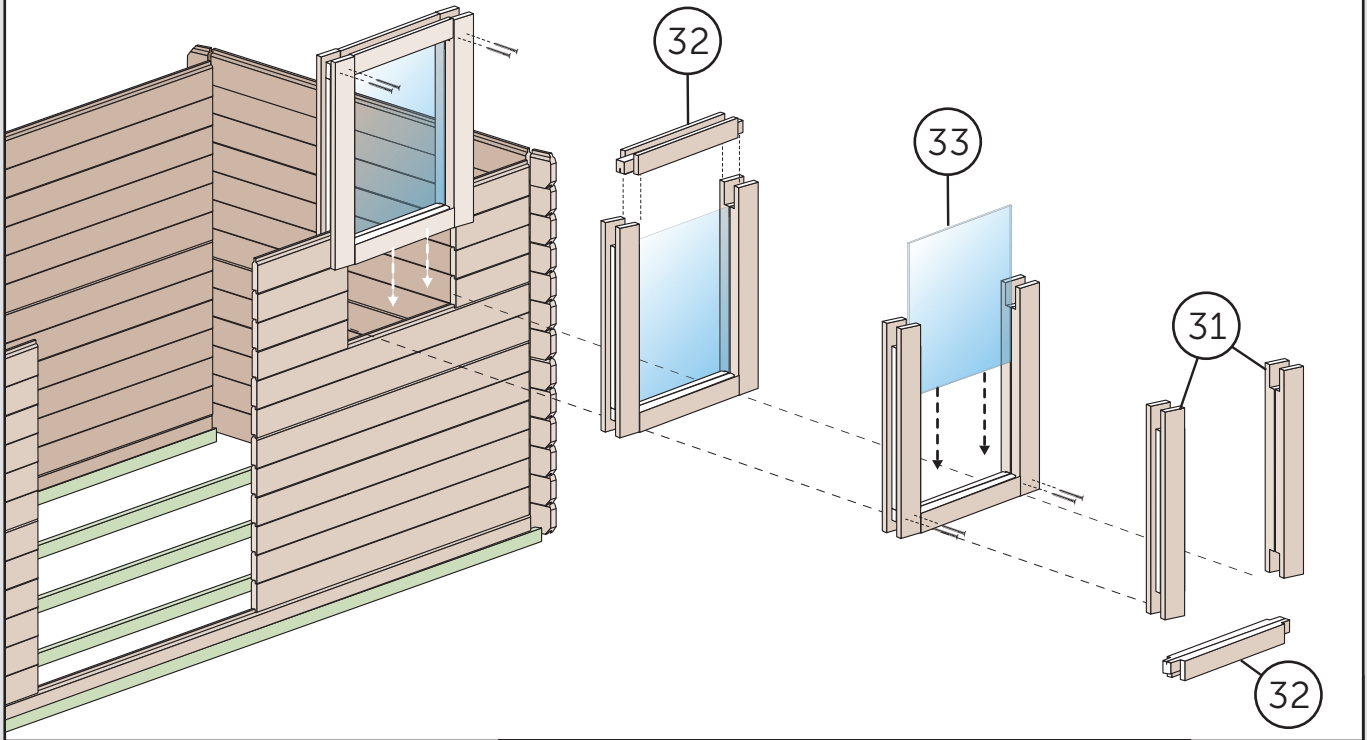
WANDAUFBAU



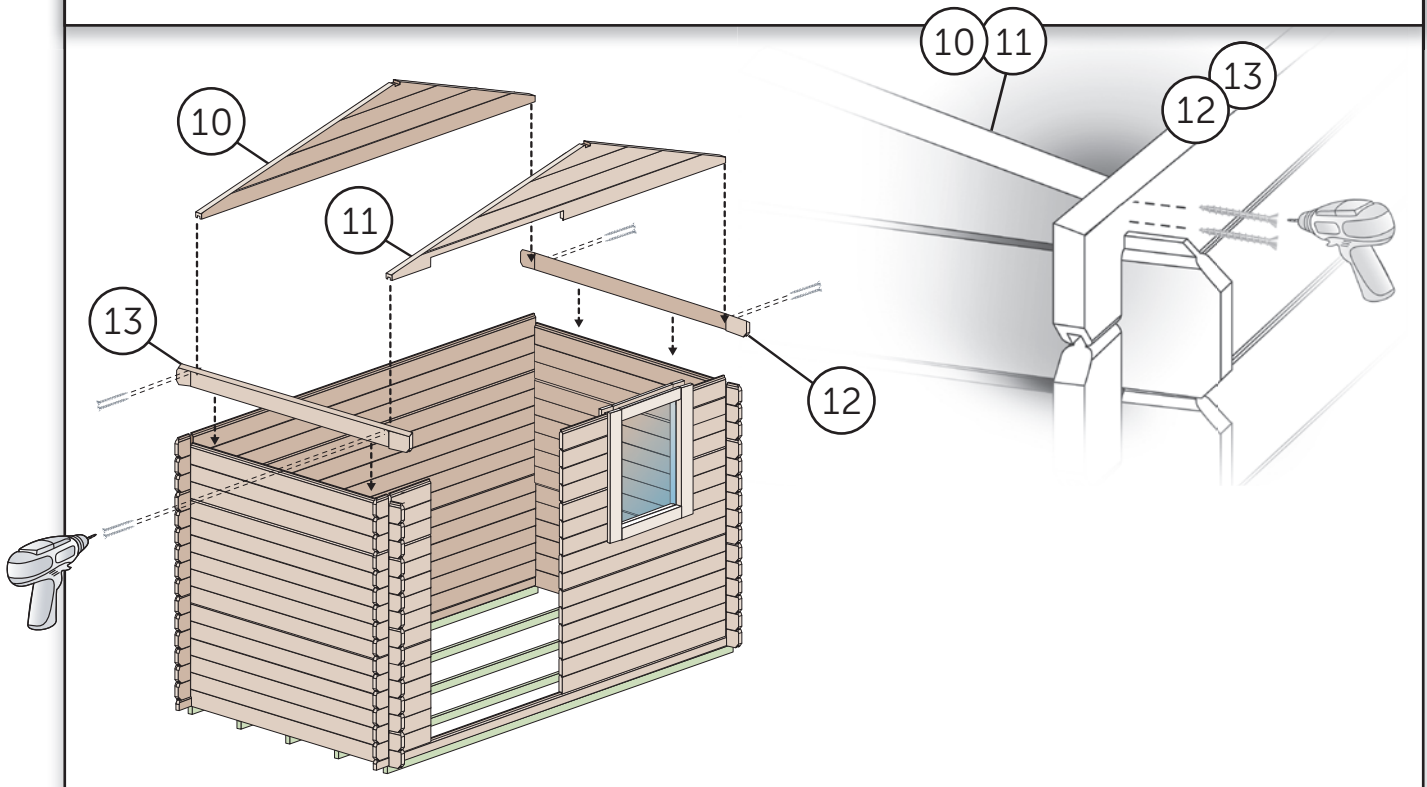
WANDAUFBAU



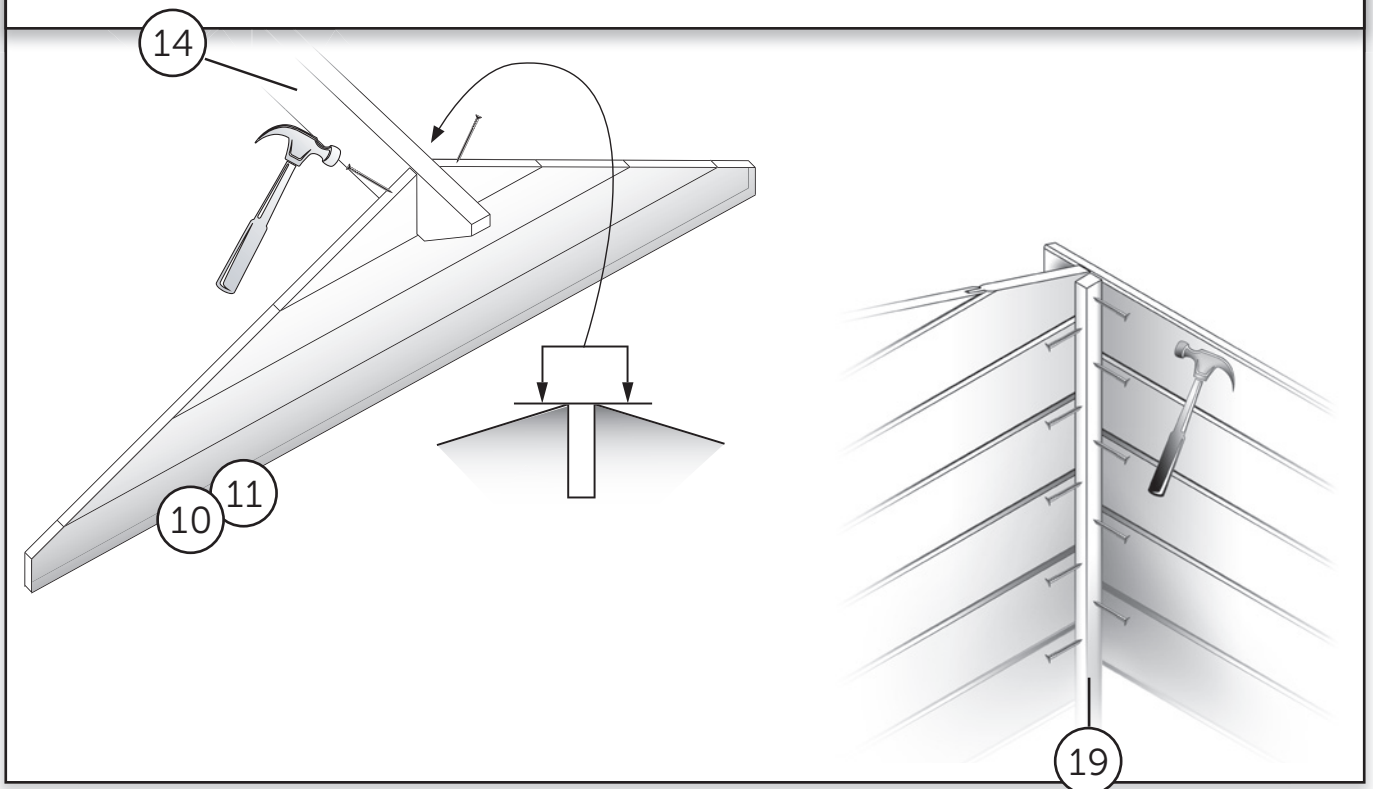
FENSTERMONTAGE



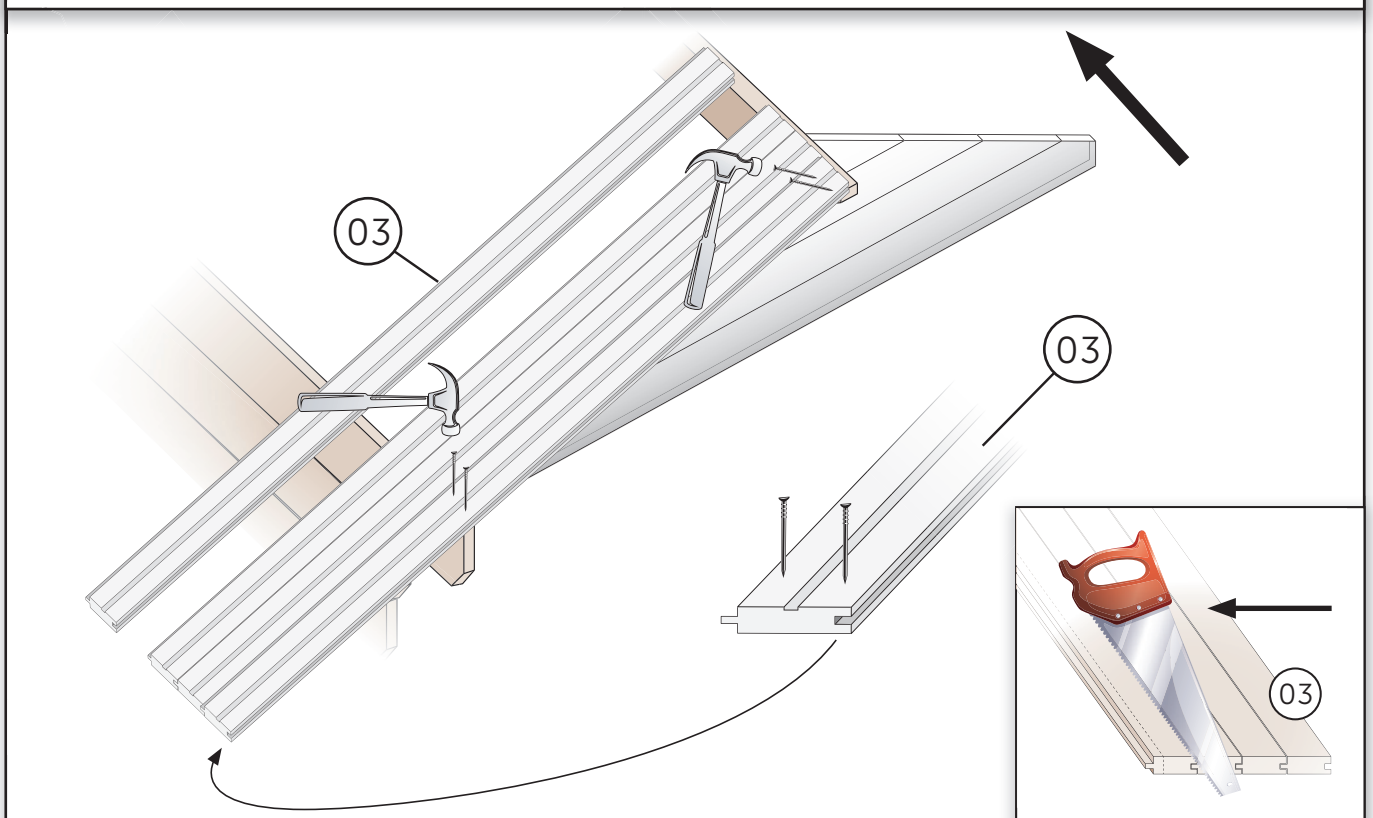
GIEBELMONTAGE



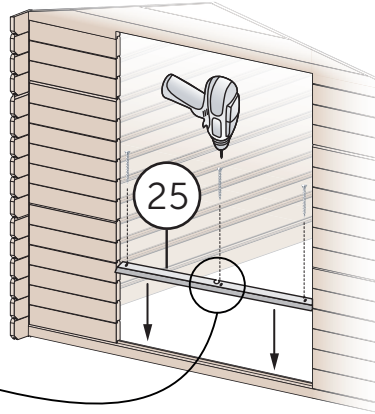
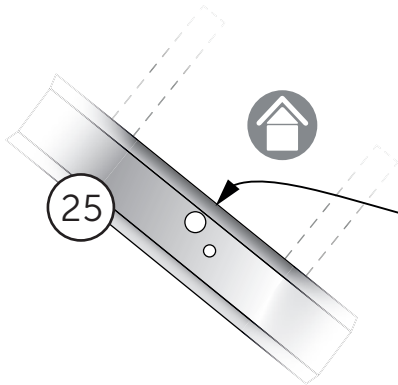
PFETTE / ECKLEISTEN WÄNDE



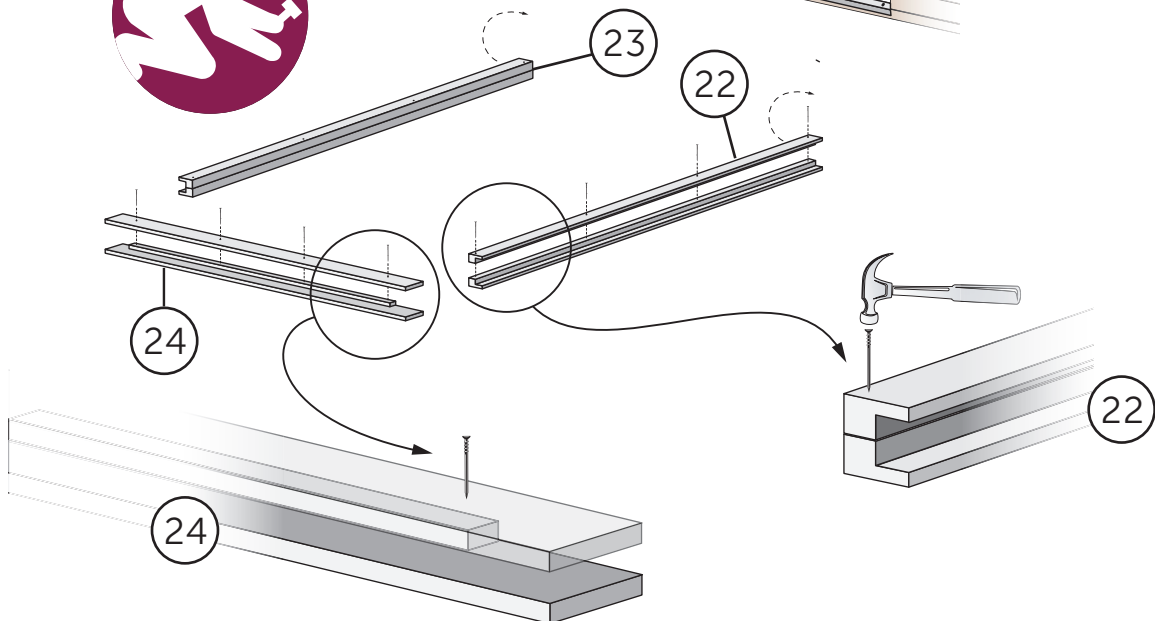
DACH



TÜRRAHMEN

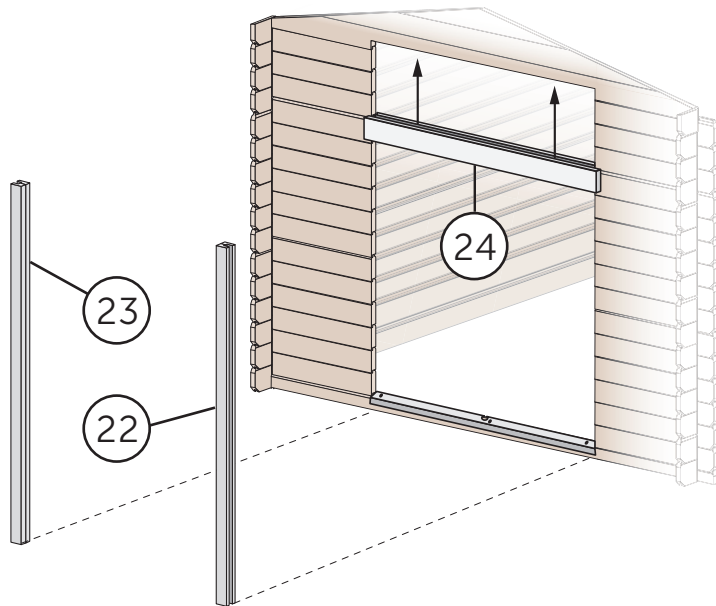


1.

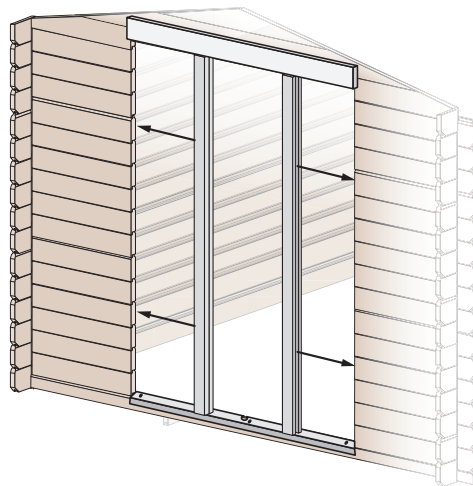


2.

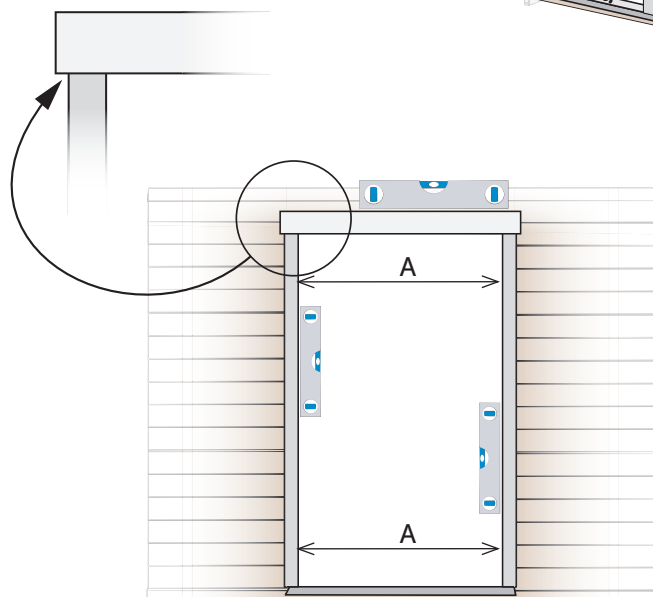
TÜRRAHMEN



3.

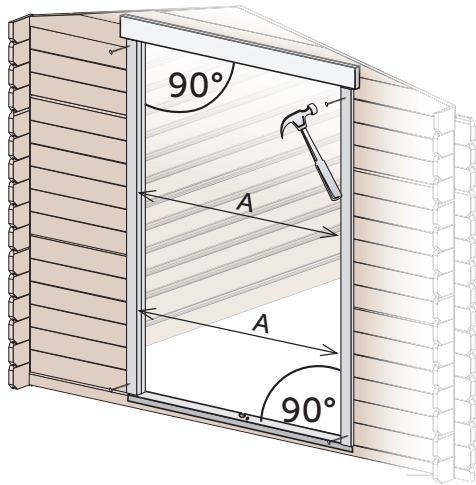


4.



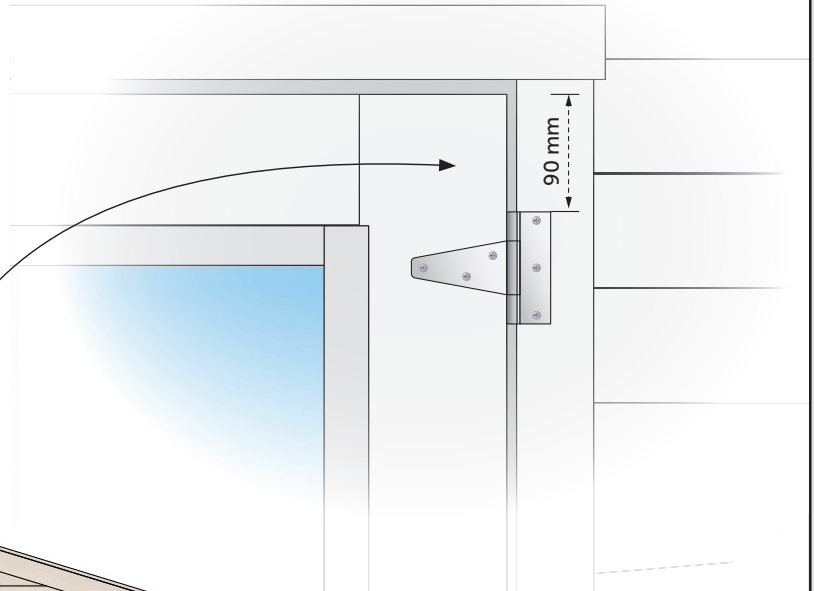
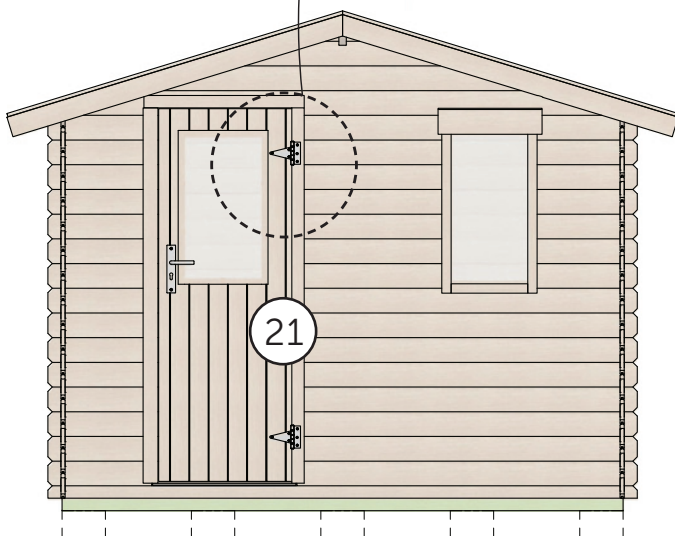
5.

TÜRFLÜGEL

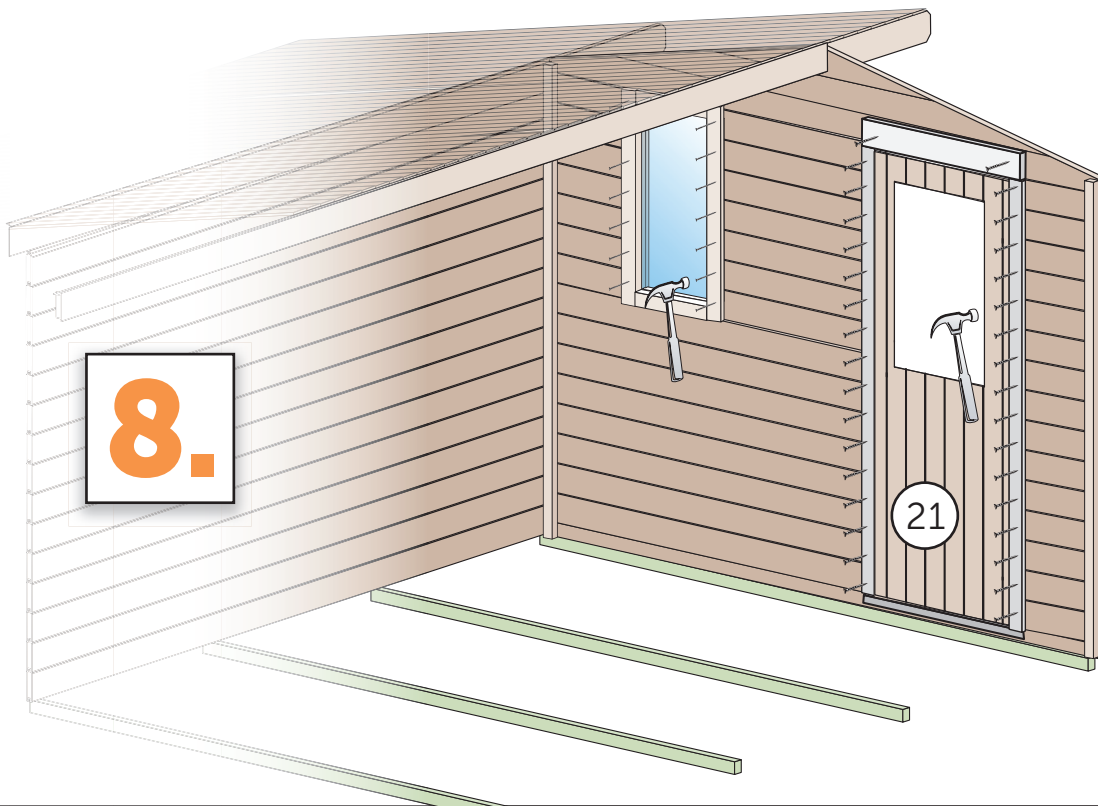


6.

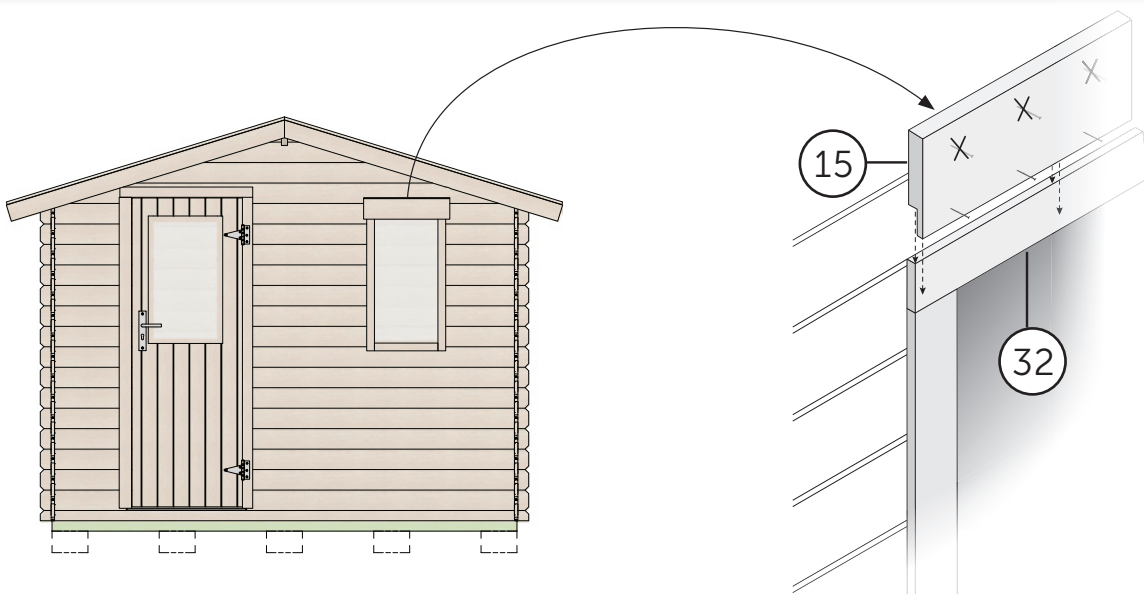
7.



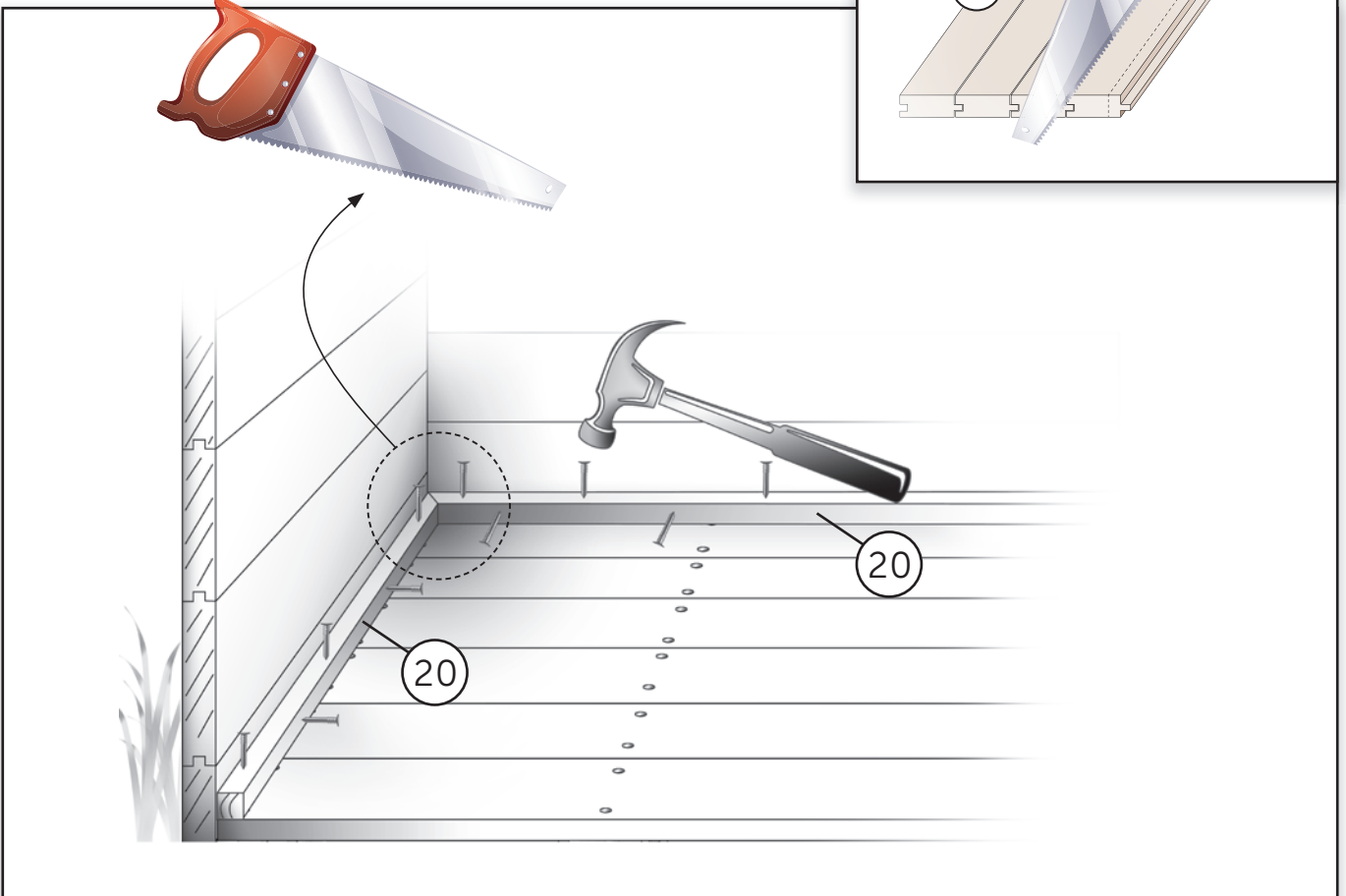
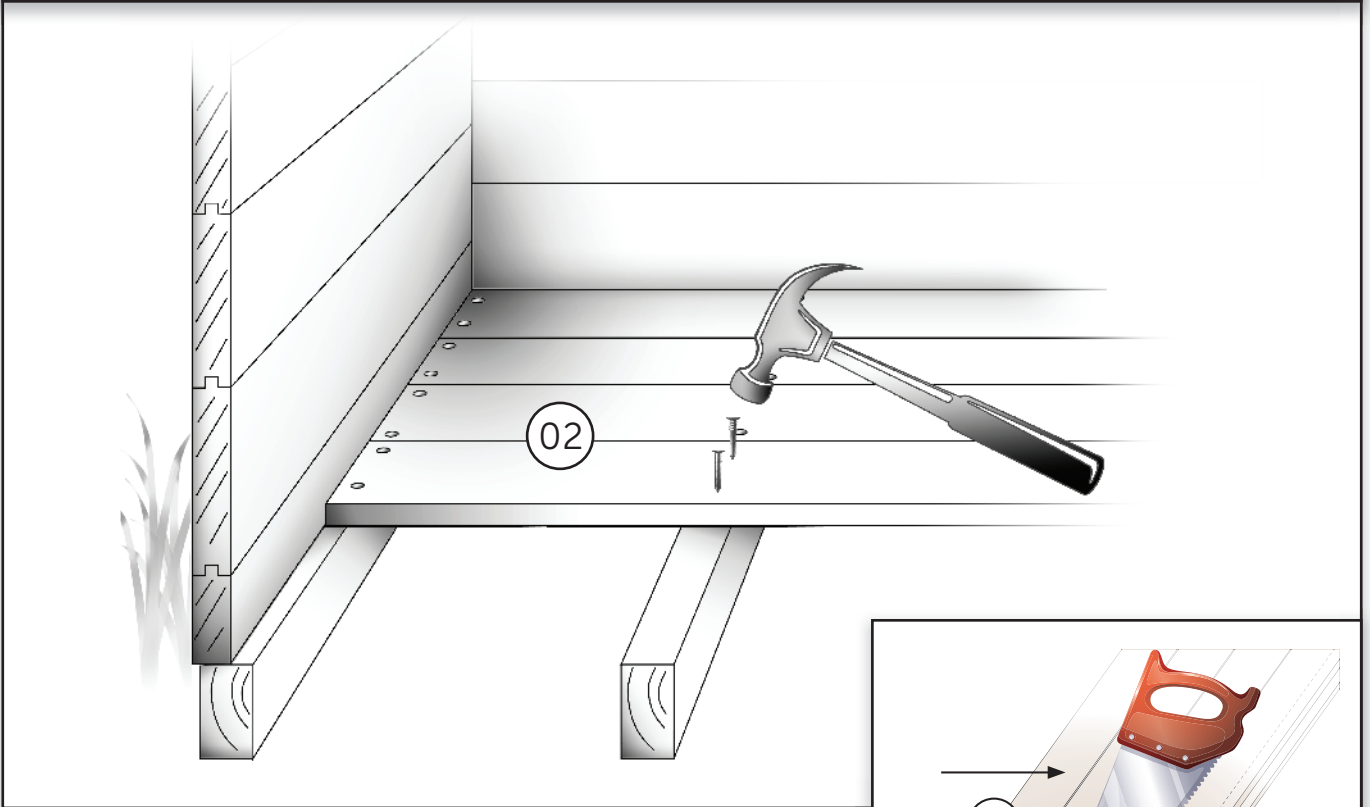
TÜR- / FENSTER-RAHMEN



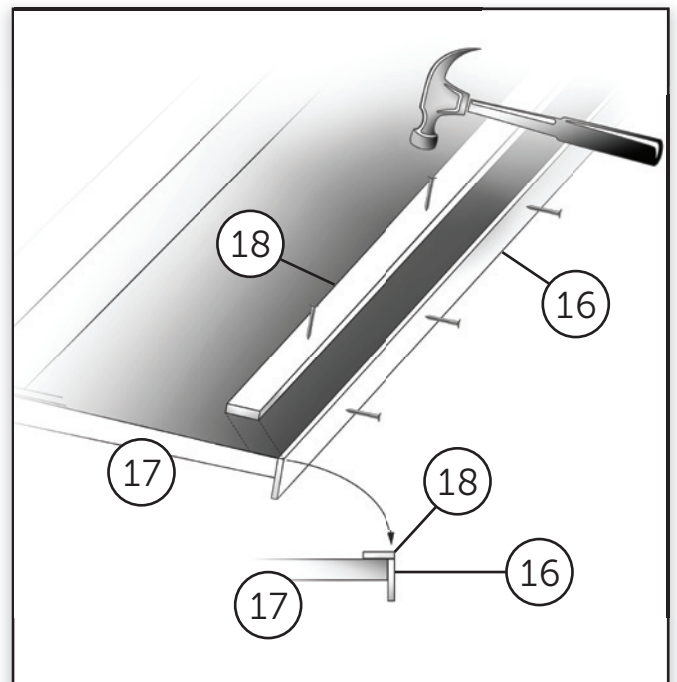
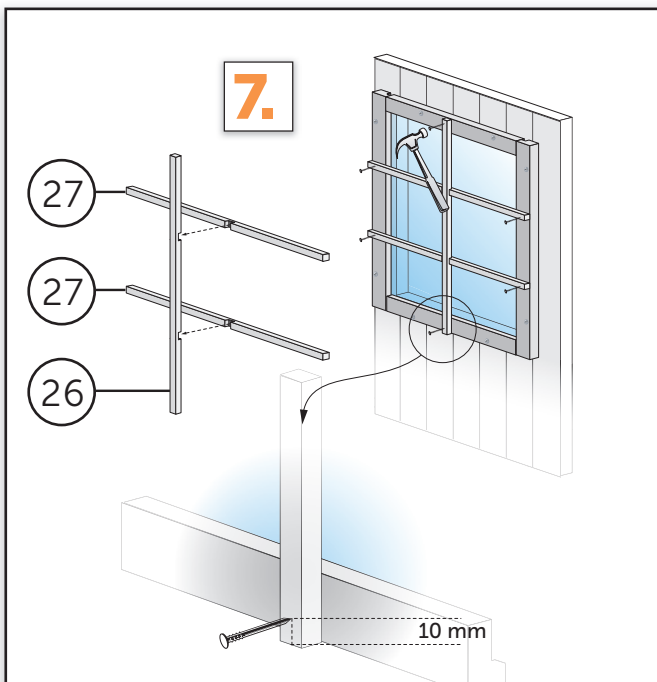
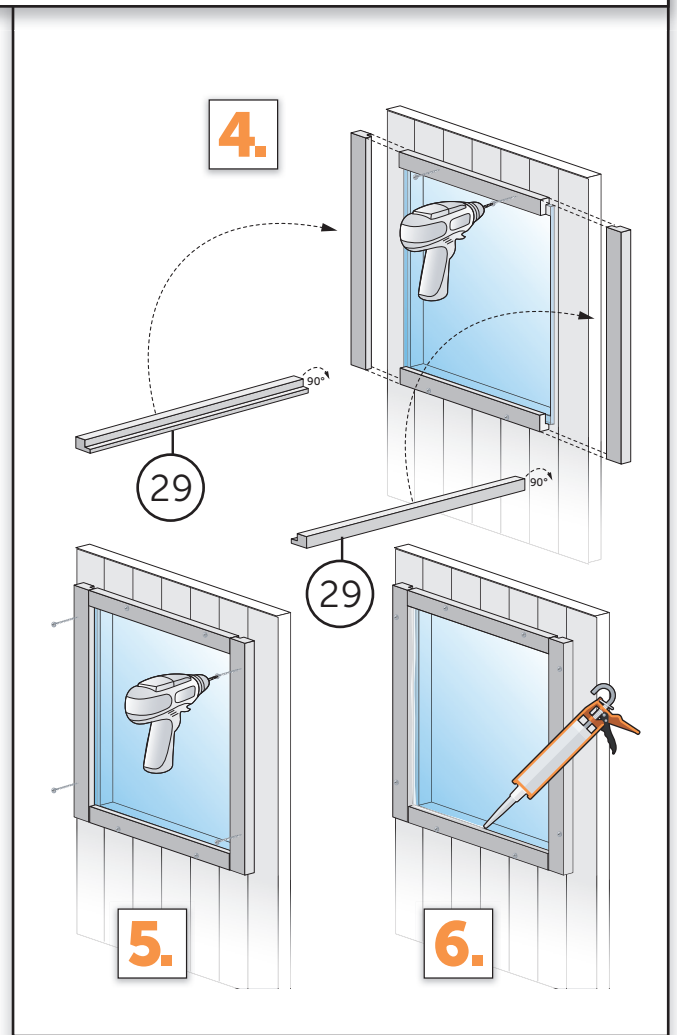
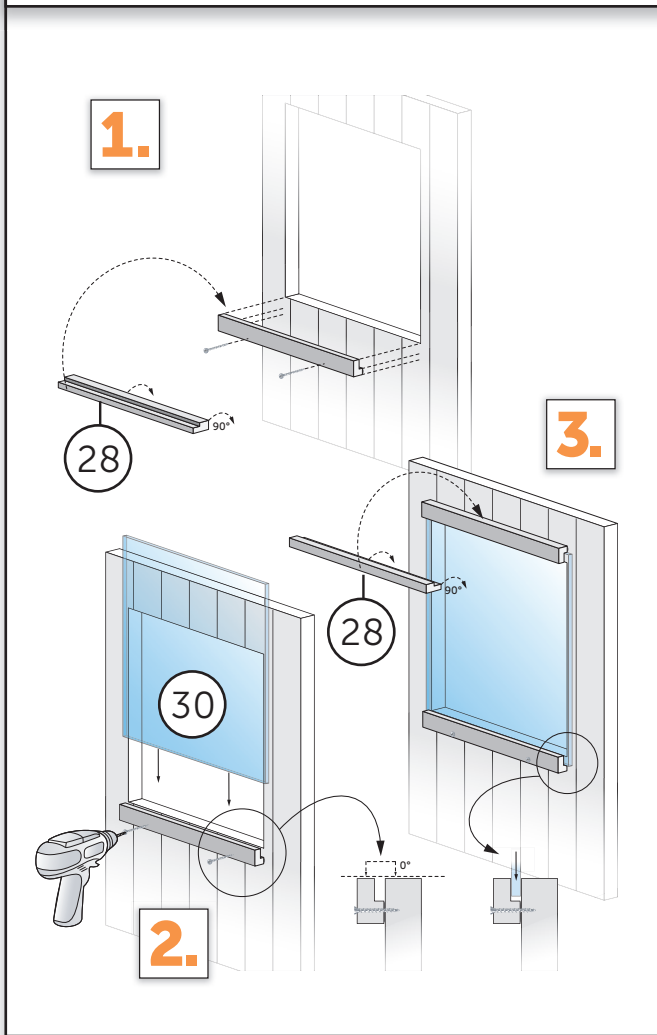
FERTISTELLUNG



EINBAU FUSSBODEN



FERTIGSTELLUNG



TEILELISTE: KH 19-006

Pos.		Dimensionen mm	Stück/ pieces	Kontrolle ✓ ✗	Art.-Nr.
01	Fundamenthölzer	38 x 58 x 2590	5		020380582590
02	Fußbodenprofile	16 x 89 x 1757	29		020160891757
03	Dachprofile	16 x 89 x 1570	48		020160891570
04	Anfangswandbohlen, Vorder-/Rückwand	19 x 57 x 2720	2		022190572720
05	Wandbohlen, Rückwand	19 x 114 x 2720	15		022191142720
06	Wandbohlen, Seitenwände	19 x 114 x 1920	30		022191141920
07	Wandbohlen, Vorderw. neben Tür/Fenster	19 x 114 x 479	22		021191140479
08	Wandbohlen, Vorderw. unter Fenster	19 x 114 x 1571	8		021191141571
09	Wandbohlen, Vorderw. zwischen Tür/Fenster	19 x 114 x 686	7		020191140686
10	Giebeldreieck, Rückwand	19 x 450 x 2562	1		030194502562
11	Giebeldreieck, Front mit Türausschnitt	19 x 450 x 2562	1		029194502562
12	Abschlußwandbohle, Seitenwand rechts	19 x 114 x 2100	1		024191142100
13	Abschlußwandbohle, Seitenwand links	19 x 114 x 2100	1		024191142101
14	Pfette	34 x 120 x 2100	1		021341202100
15	Verkleidungsbretter Fenster oben	20 x 120 x 480	2		020201200480
16	Windfedern	16 x 95 x 1620	4		020160951620
17	Traufbretter	16 x 45 x 2100	2		020160452100
18	Dacheindeckungsleisten	16 x 45 x 1620	4		020160451620
19	Eckleisten für innen	20 x 26 x 1800	4		021200261800
20	Fußleisten aus Universallängen	20 x 26	9 lfdm.		020200260000
21	DT-R-05 ZY, Türflügel	42 x 615 x 1720	1		040006151720
22	Rahmenleisten, Tür Seite rechts	21 x 57 x 1732	2		020210571732
23	Rahmenleiste, Tür Seite links	42 x 69 x 1732	1		020420691732
24	Rahmenleisten, Tür oben	21 x 57 x 750	2		020210570740
25	Metallschwelle	12 x 34 x 662	1		081912340662
26	Fenstersprosse, vertikal	18 x 18 x 710	1		020180180710
27	Fenstersprossen, horizontal	18 x 18 x 410	2		020180180410
28	Rahmenleisten, Fenster, horizontal	12 x 30 x 355	2		020120300355
29	Rahmenleisten, Fenster, vertikal	12 x 30 x 710	2		020120300710
30	Kunststoffglas	2 x 375 x 670	1		090203750670
31	Rahmenleisten, Fenster Seiten	43 x 43 x 736	2		020430430738
32	Rahmenleisten, Fenster oben/unten	43 x 43 x 396	2		020430430410
33	Kunststoffglas	2 x 375 x 670	1		090203750670
	Montagehölzer	19 x 54 x 250	2		023190540250
	Montagebeutel, Tür KH 19-006		1		081900000037
	Montagebeutel, Haus		1		081900000800

Ihre Lieferanschrift

Garantiecode

Name: _____

Adresse: _____

_____ Tel: _____