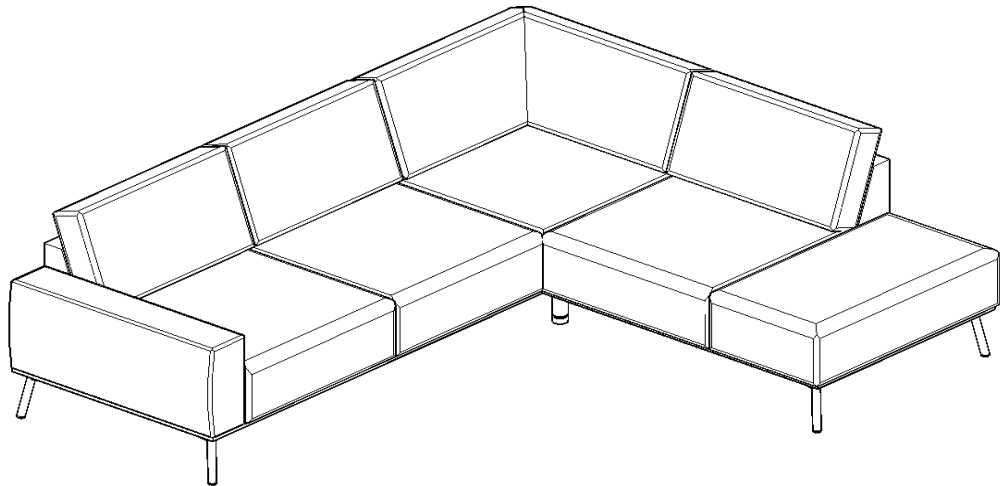


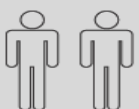
Art. No. 82070036, 66511156, 35604205, 86920414, 60837540, 51629765,  
67591315, 28907959, 33571629, 74025861

## VOSBY

open corner



- |   |                                     |
|---|-------------------------------------|
| <b>(D)</b> Montageanleitung             | <b>(GB)</b> Assembly instructions   |
| <b>(FR)</b> Notice de montage           | <b>(IT)</b> Istruzioni di montaggio |
| <b>(NL)</b> Handleiding voor de montage | <b>(PL)</b> Instrukcja montażu      |
| <b>(CZ)</b> Montážní návod              | <b>(SK)</b> Návod na montáž         |
| <b>(HU)</b> Szerelési útmutató          | <b>(RO)</b> Instrucțiuni de montaj  |
| <b>(TR)</b> Montaj talimatı             | <b>(RU)</b> Инструкция по монтажу   |



450 kg-Max

LKZ 40937

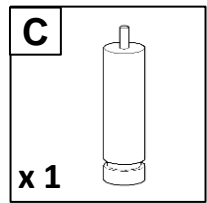
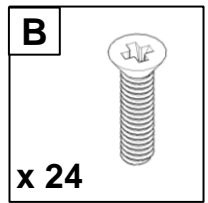
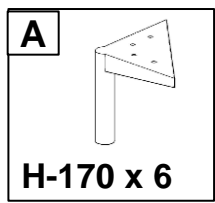
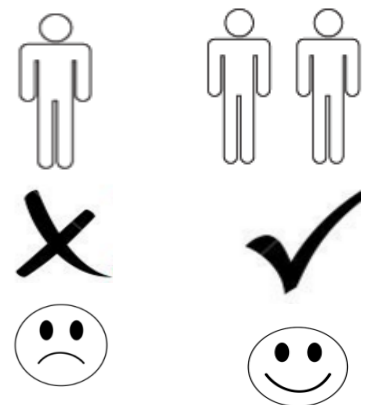
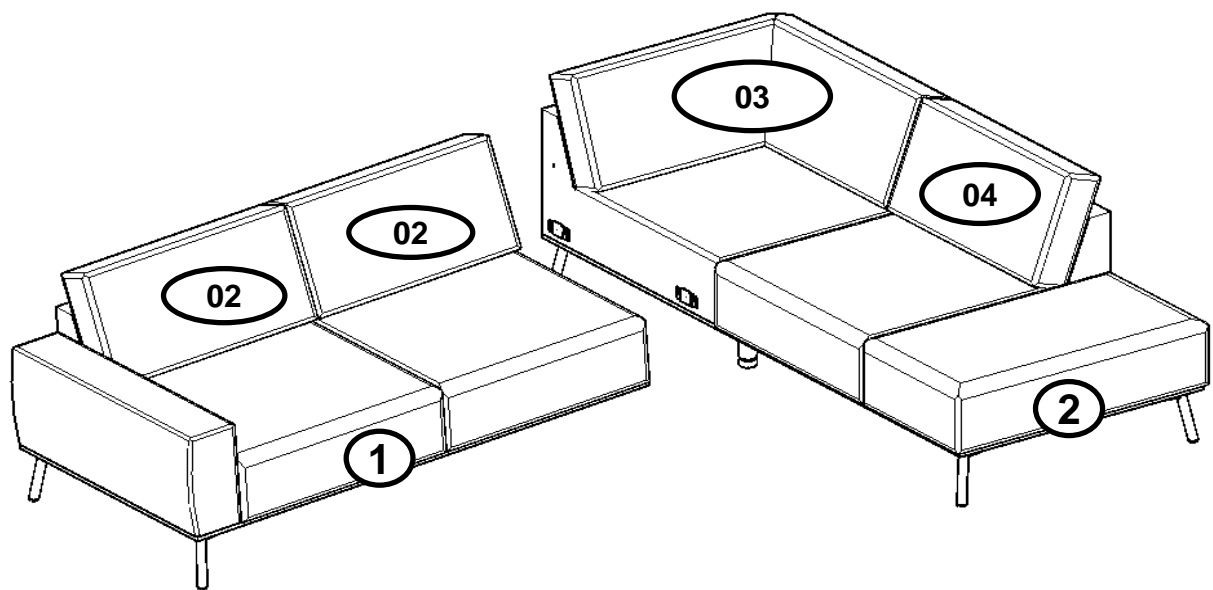
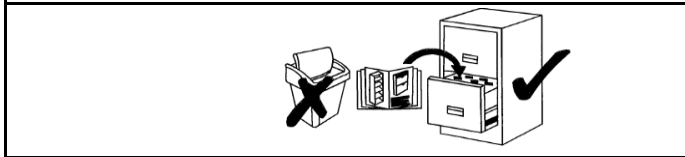
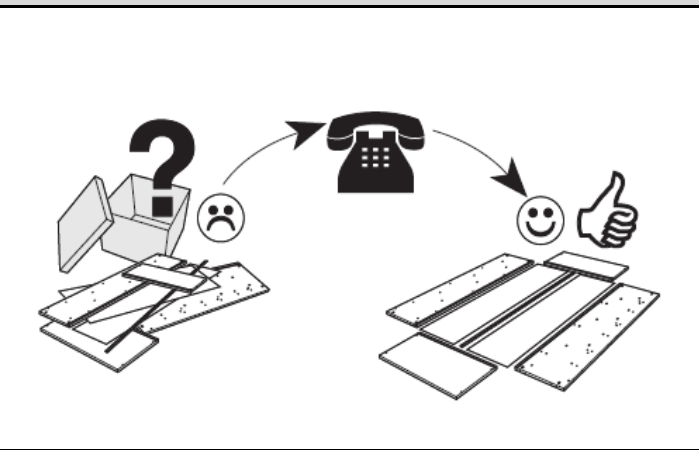
**Service • Usługa • Обслуживание • Servizio • Un service  
Serviciu • Služba • Servis • Szolgáltatás**

Name • Nom • Nome • Naam  
• Nazwa • Název • Názov  
• Név • Nume • Isim  
• Название

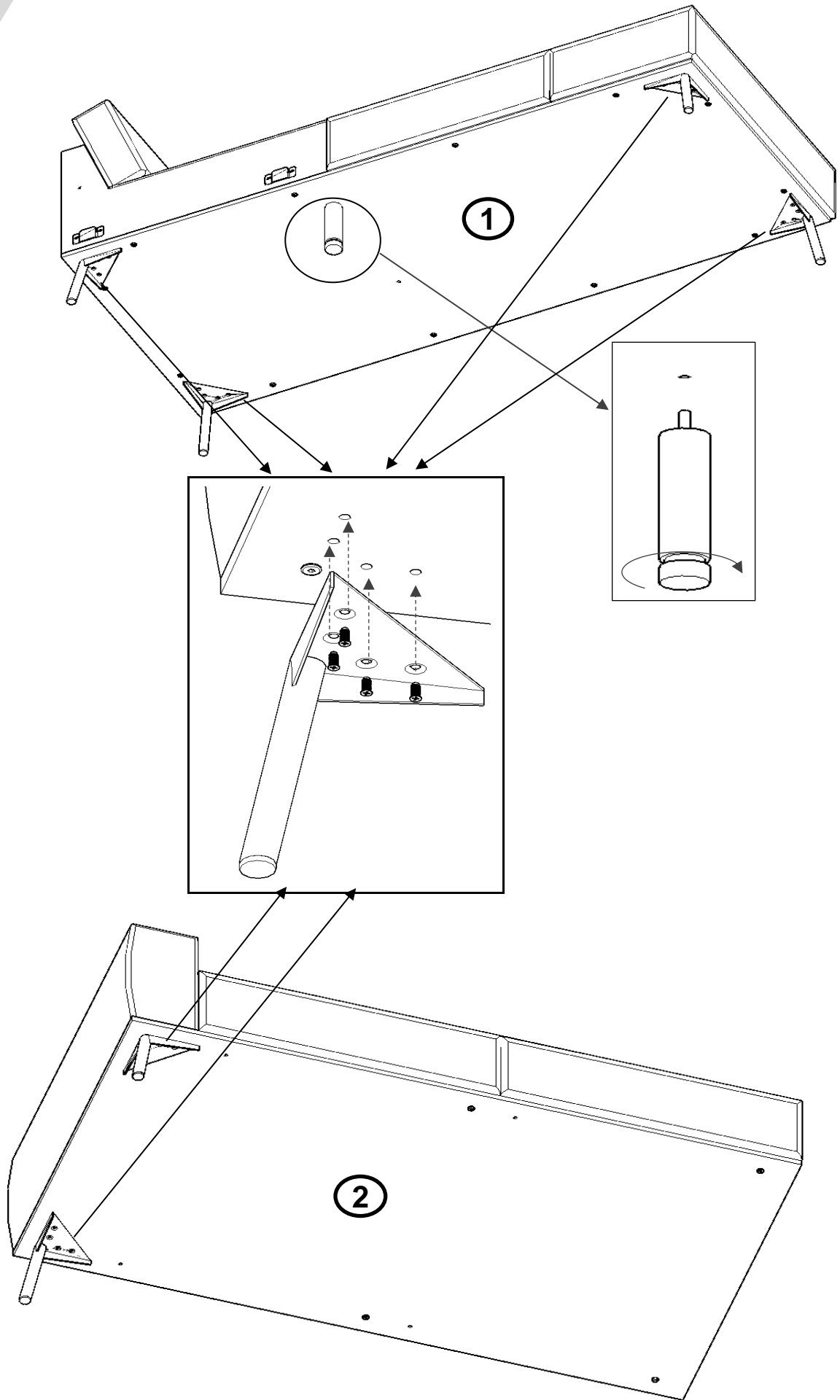
**VOSBY**

• Nr • No • N° • Номер • C • Sz

82070036, 66511156, 35604205, 86920414, 60837540, 51629765, 67591315,  
28907959, 33571629, 74025861



1



2

