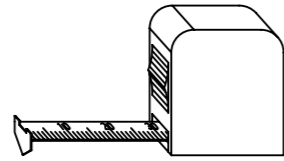
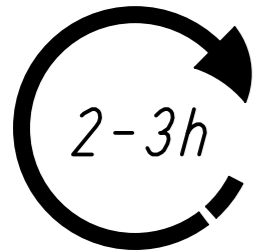
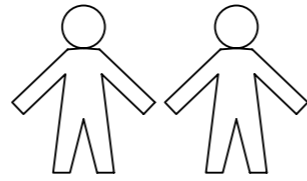
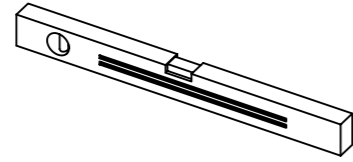
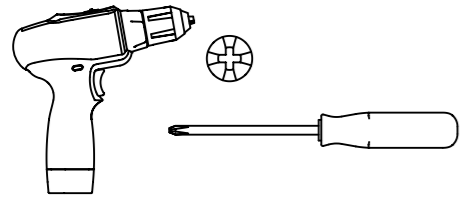


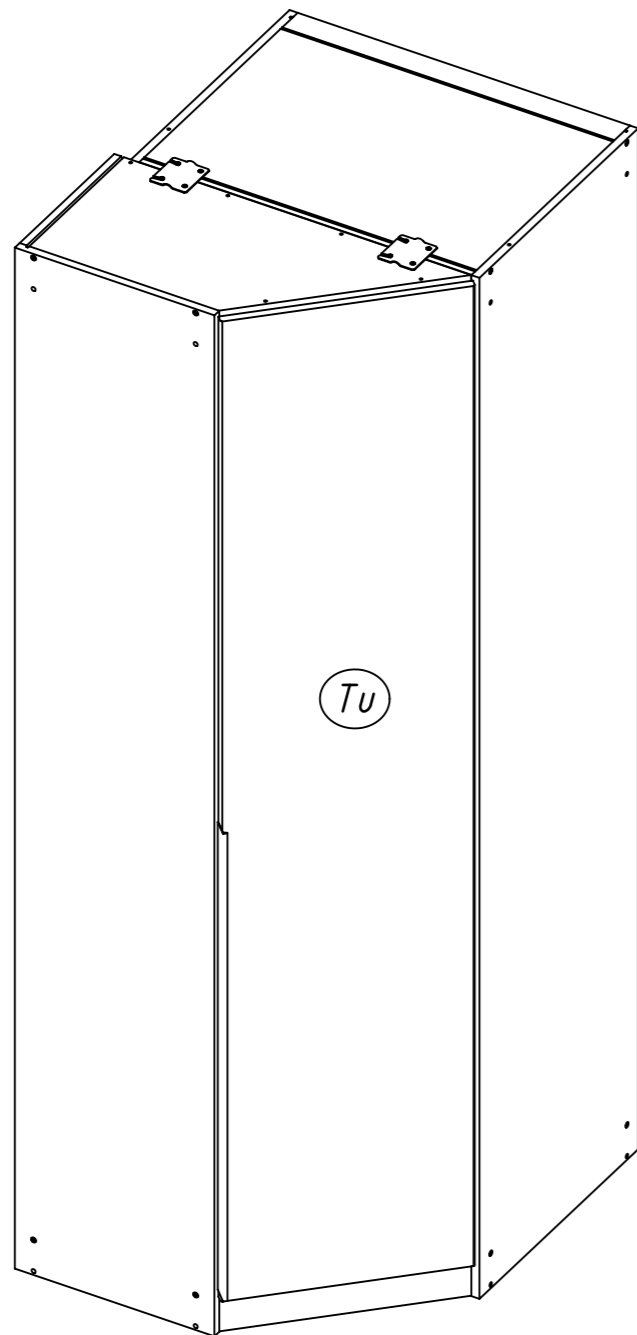
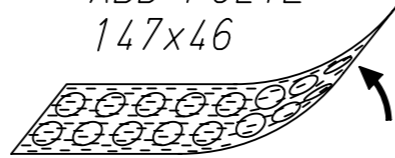
1.

M2350_01

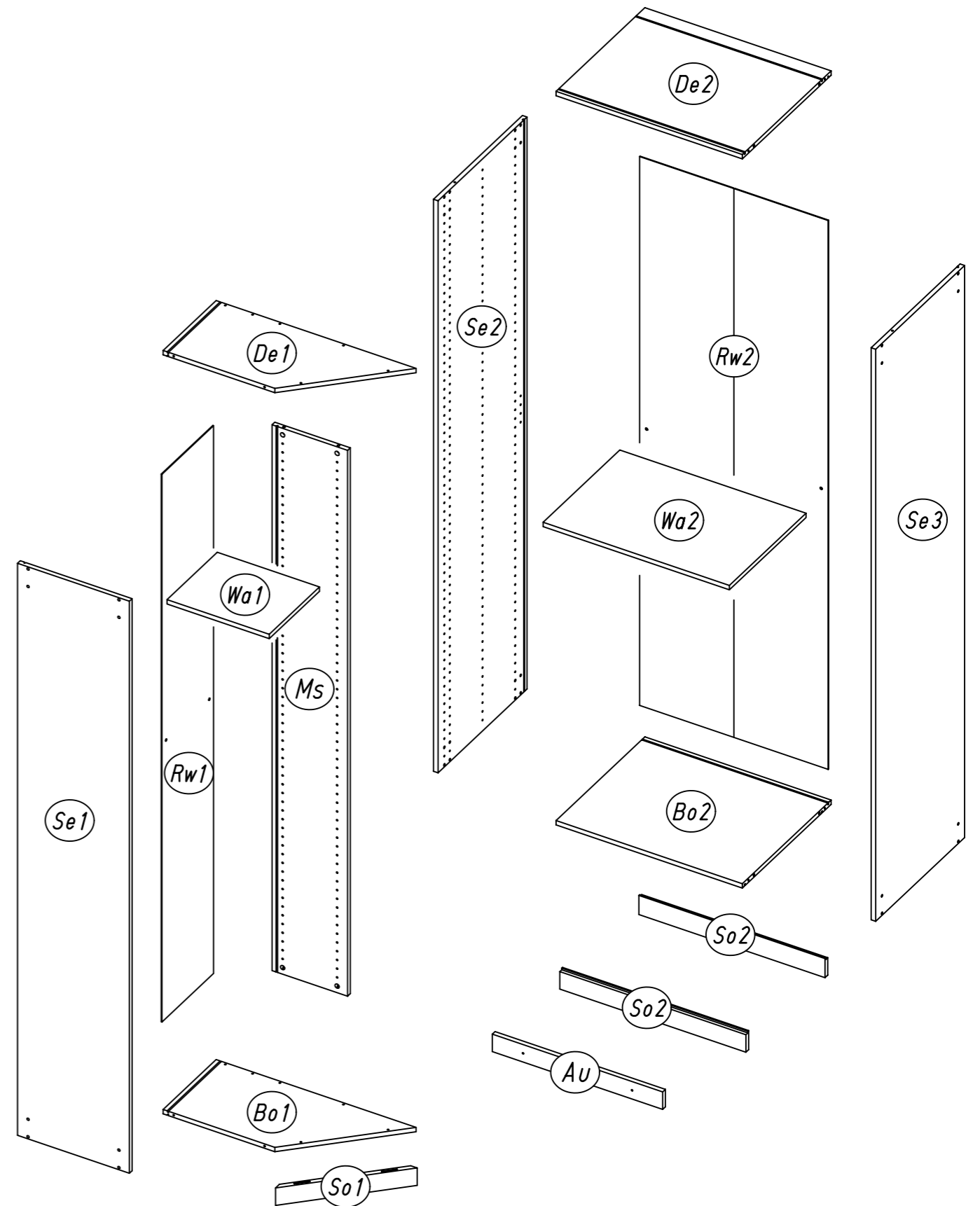
rauch



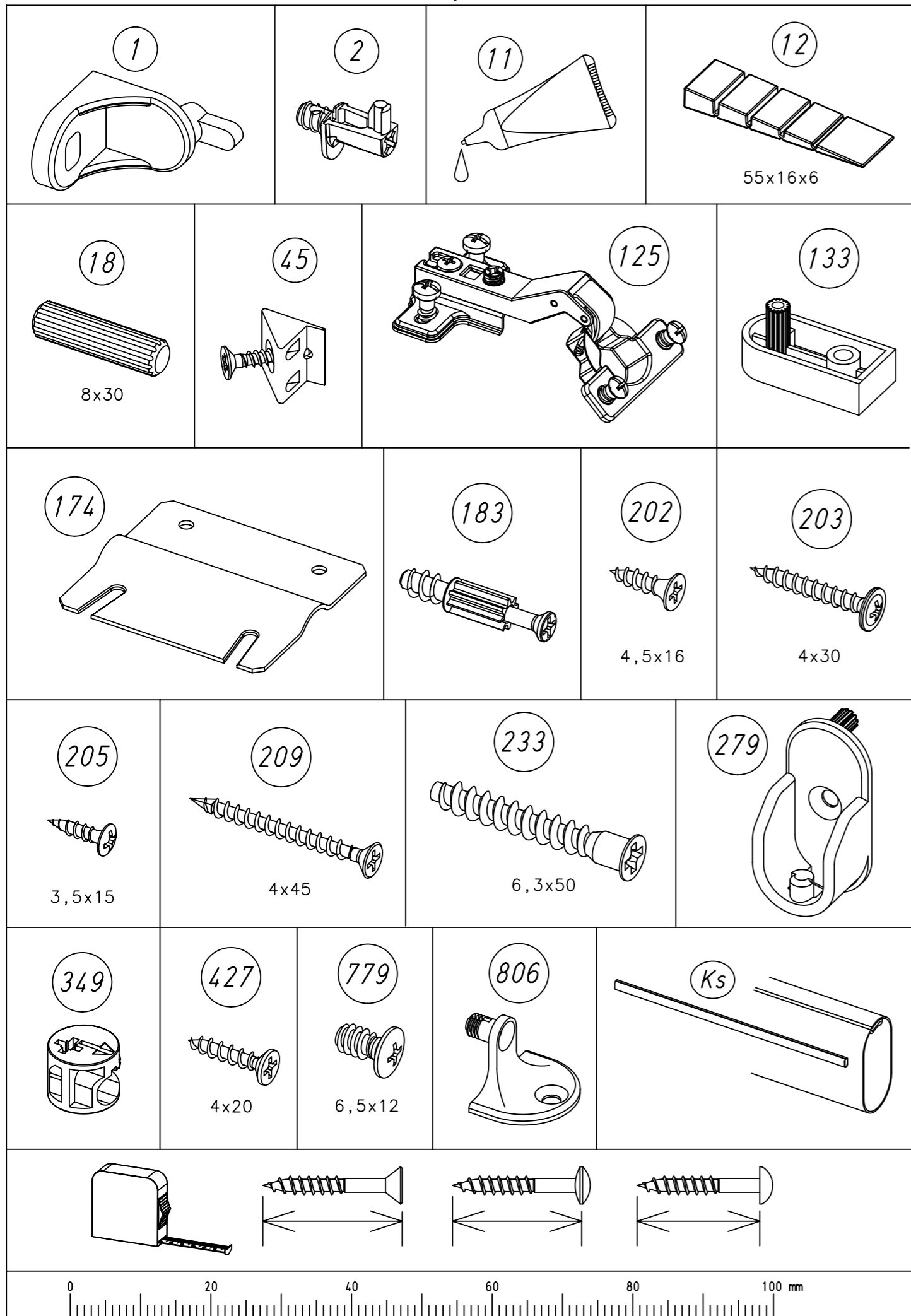
ABD-FOLIE
147x46



2.

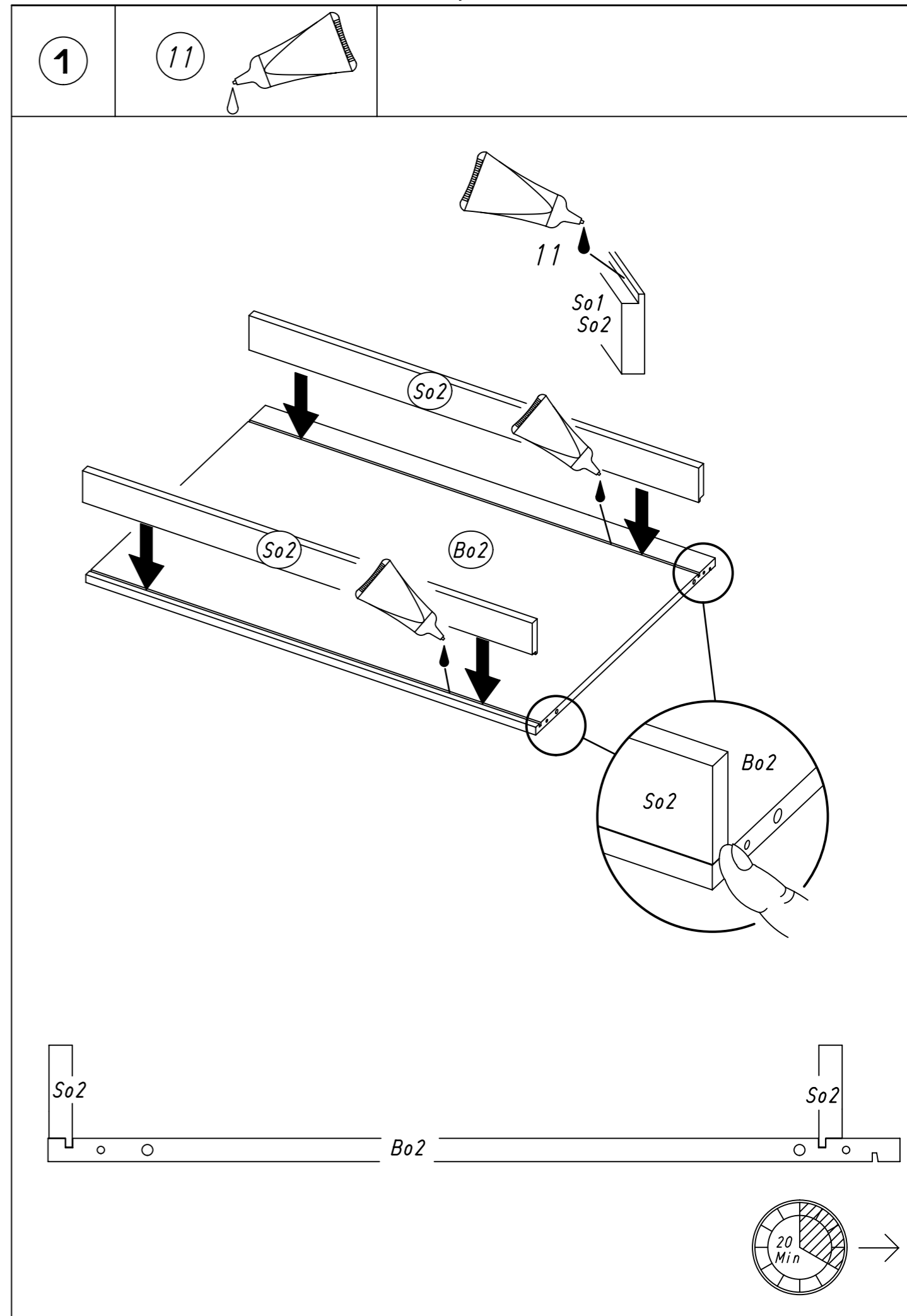


3.



M2350

4.

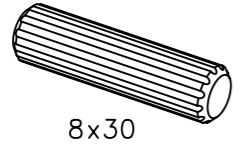


M2350

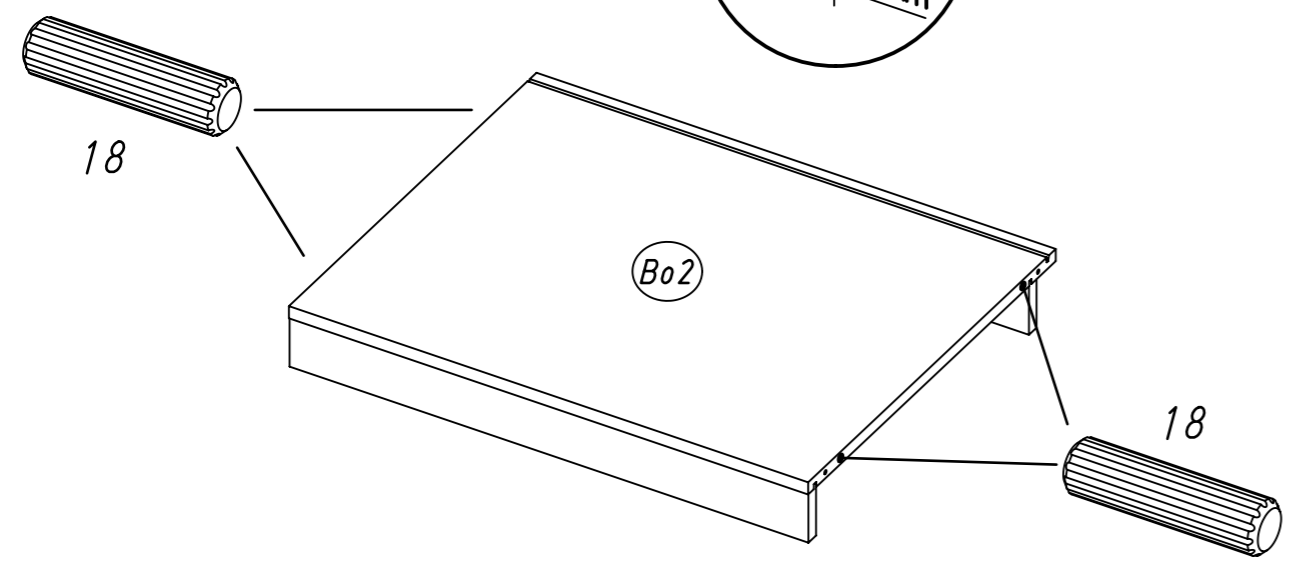
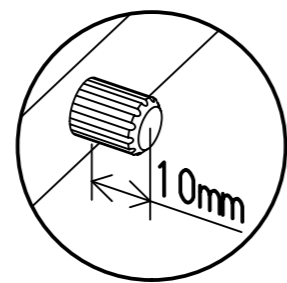
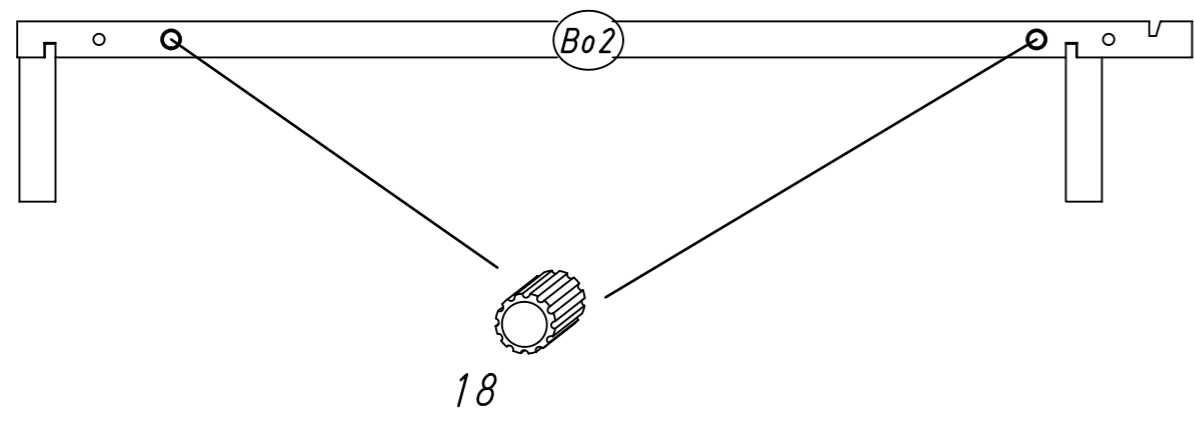
5.

2

4x 18



8x30

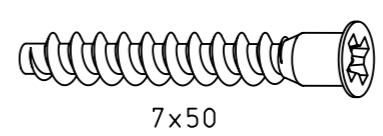


M2350

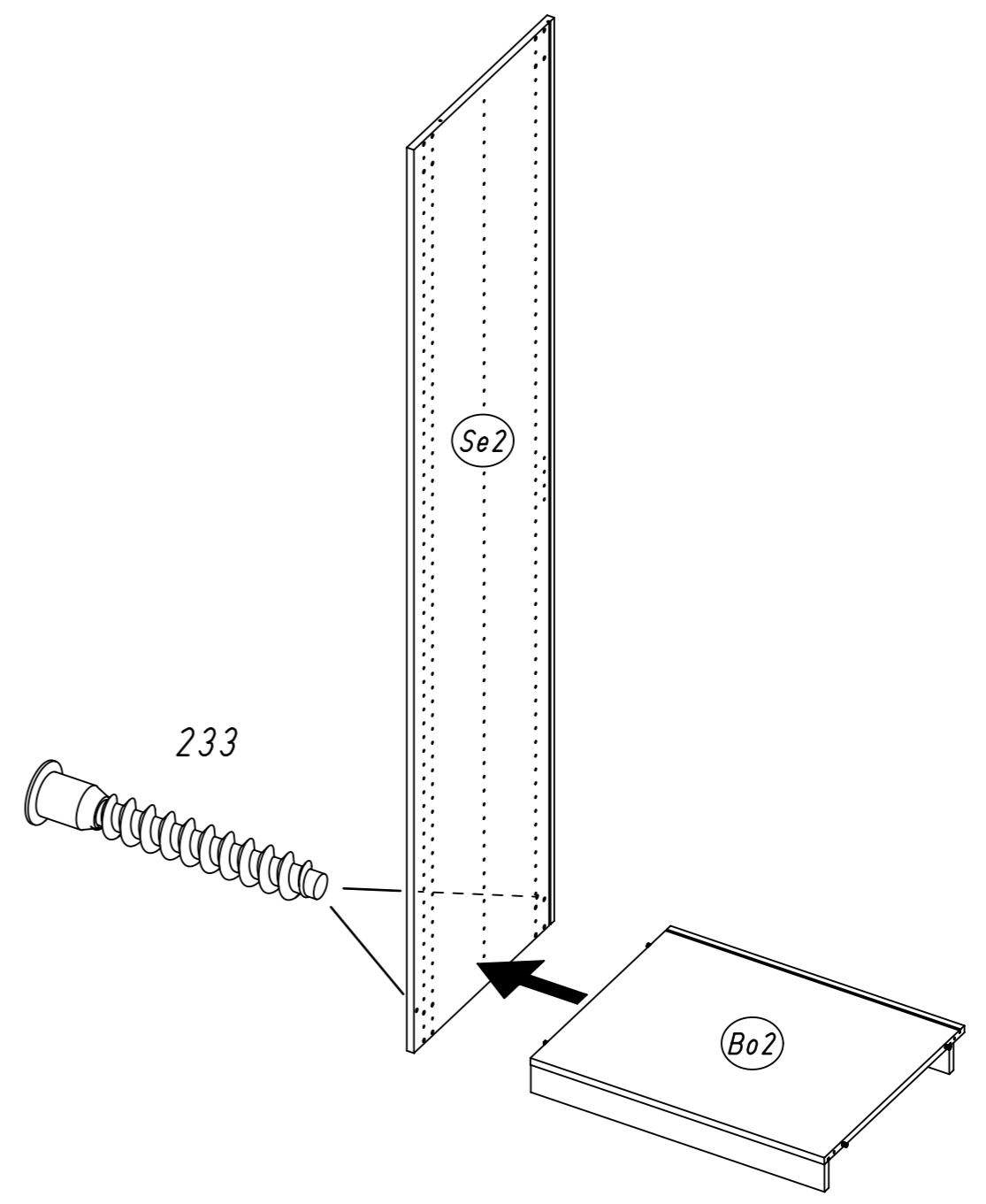
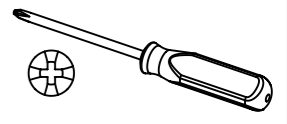
6.

3

2x 233



7x50

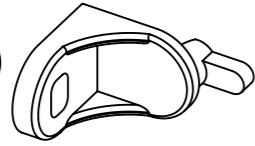


M2350

7.

4

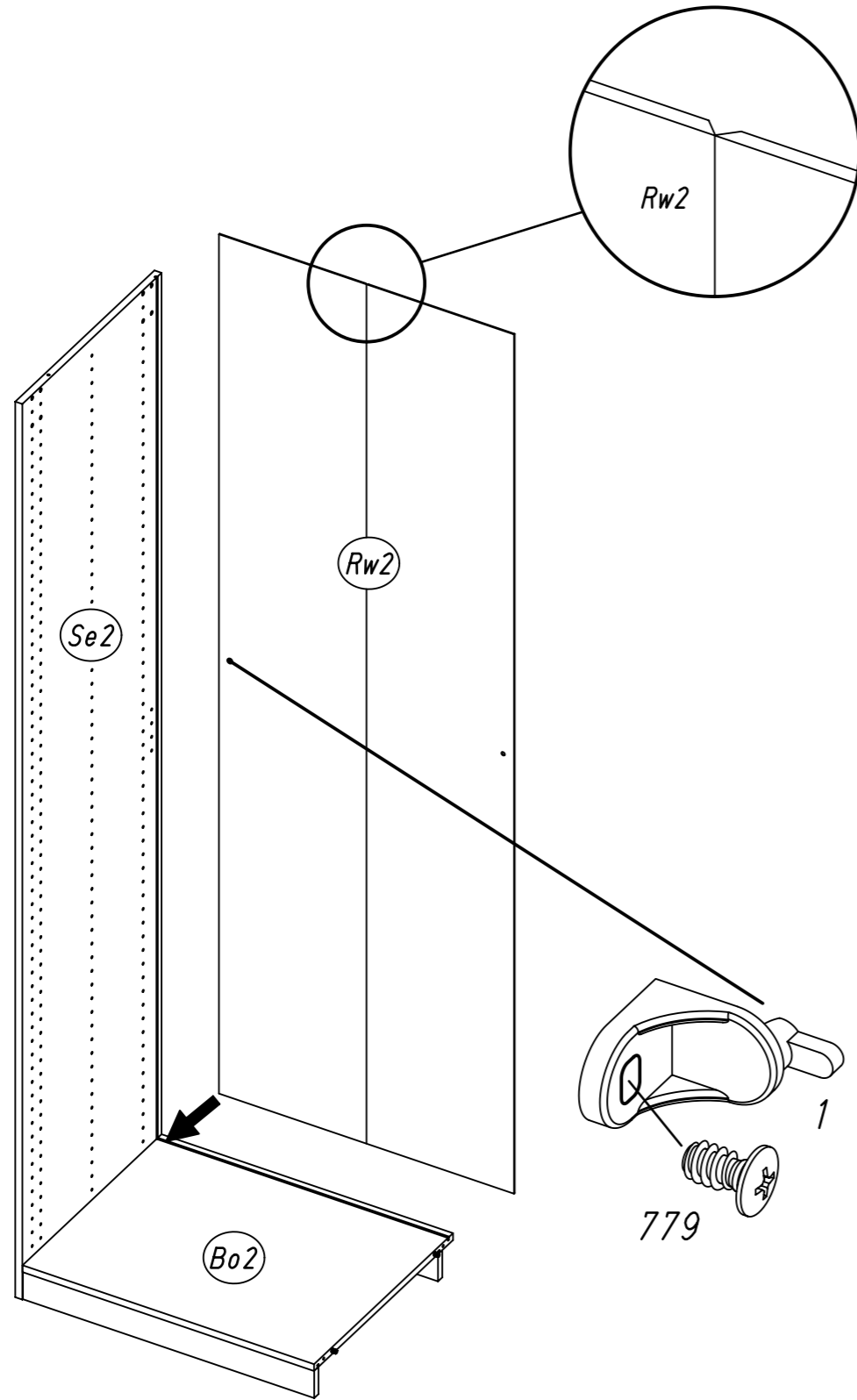
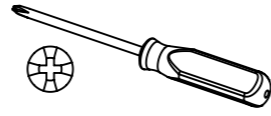
1x 1



1x 779



6,5x12

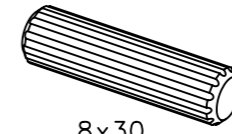


M2350

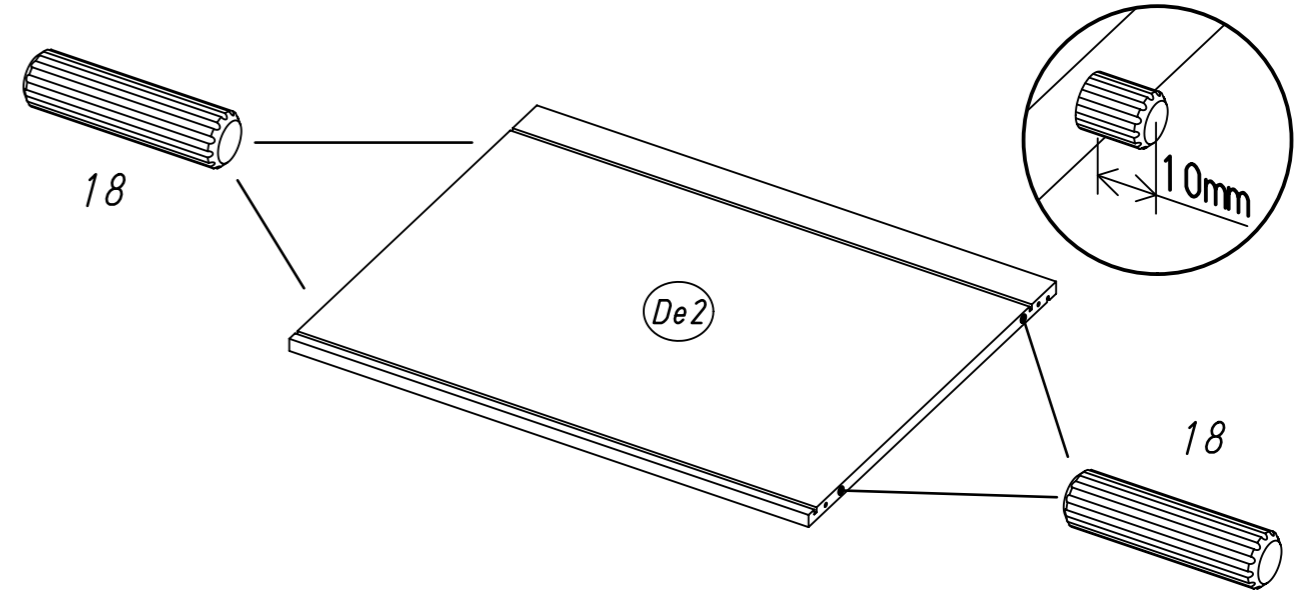
8.

5

4x 18

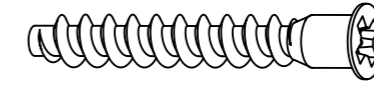


8x30

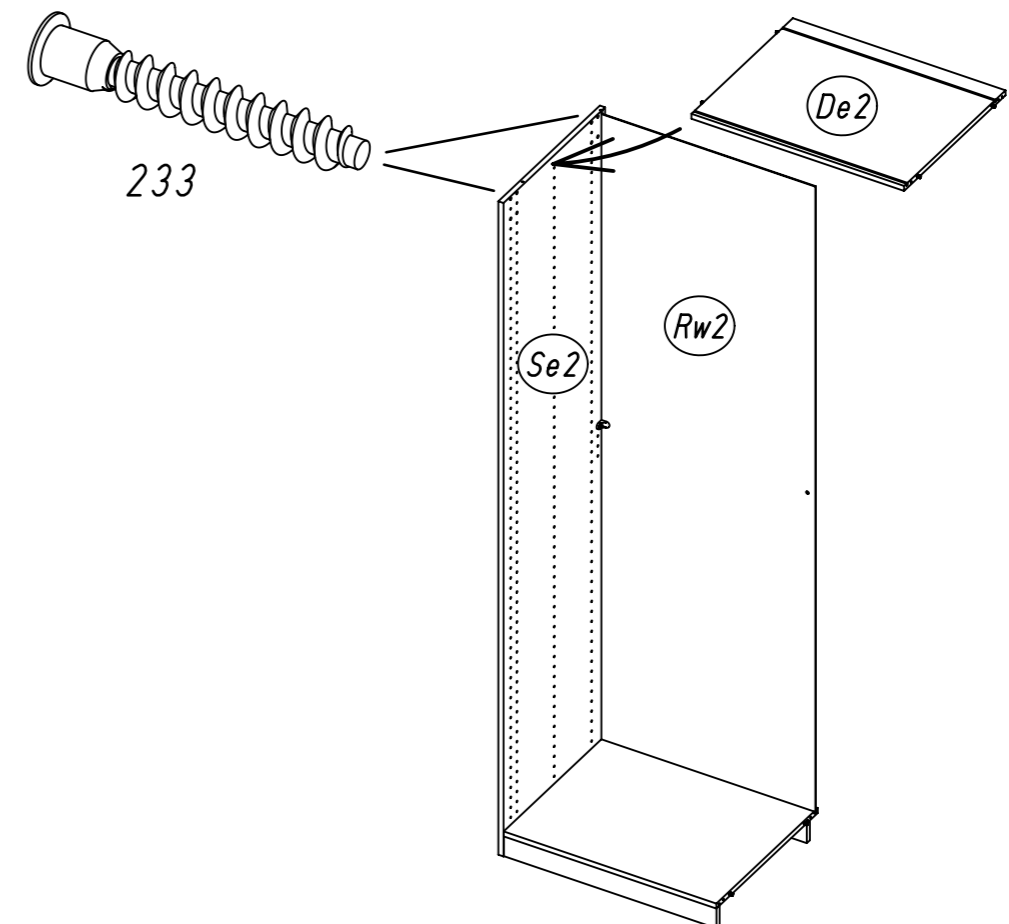
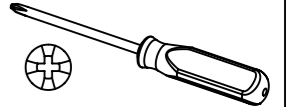


6

2x 233



7x50

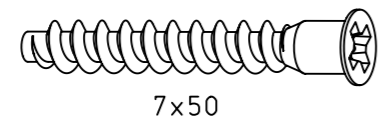


M2350

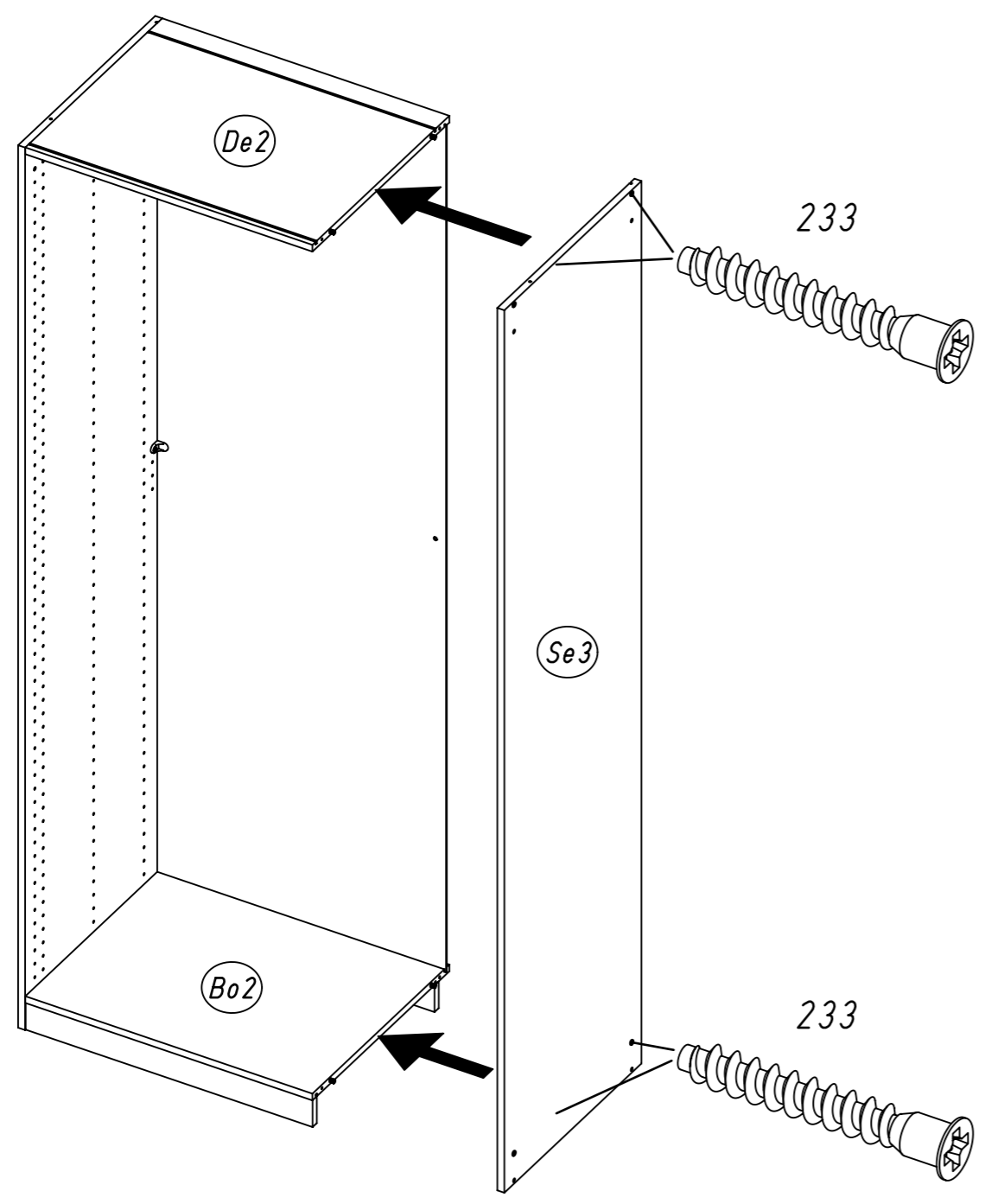
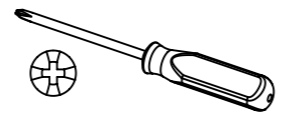
9.

7

4x 233



7x50

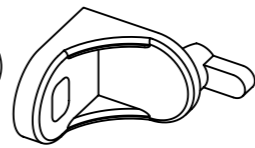


M2350

10.

8

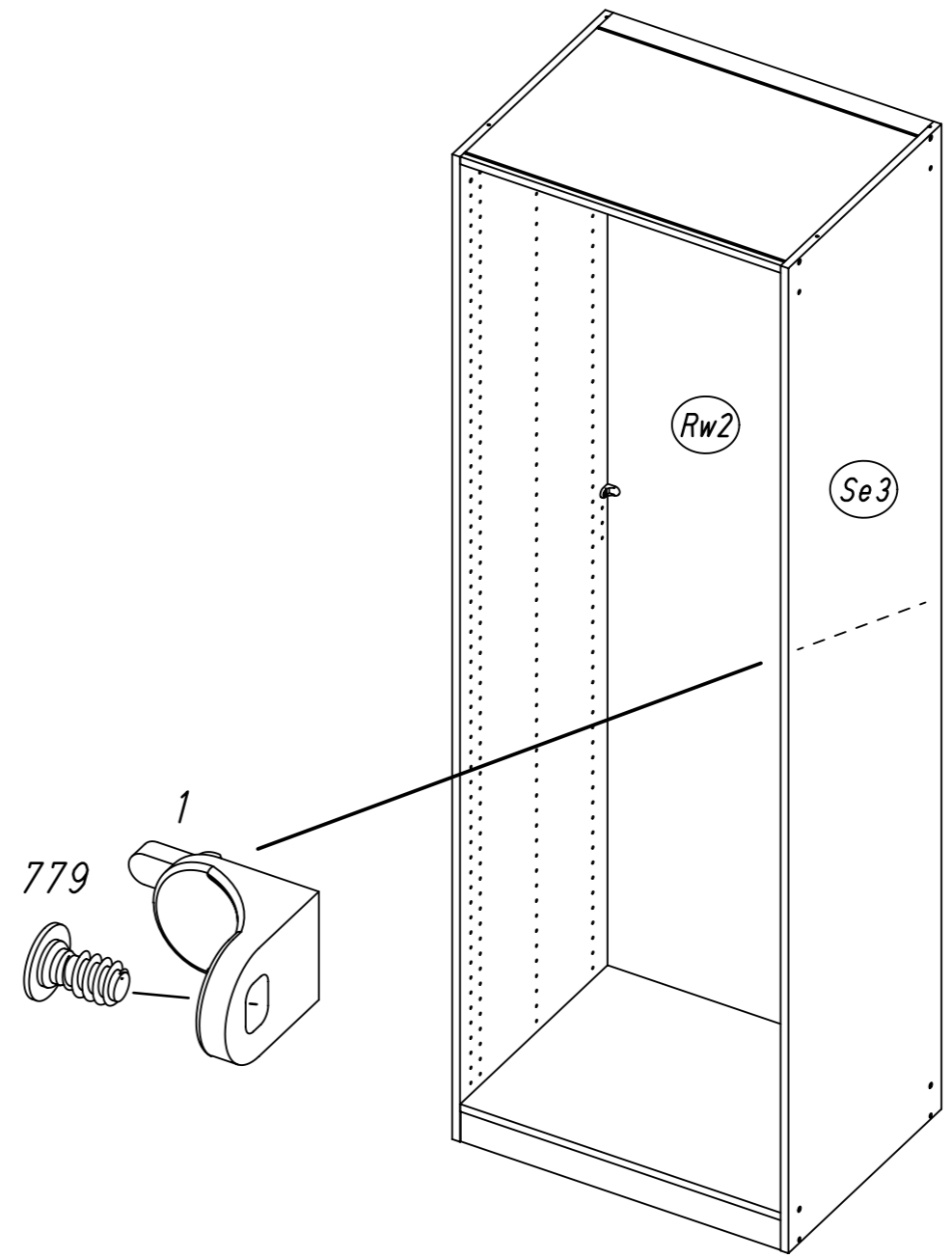
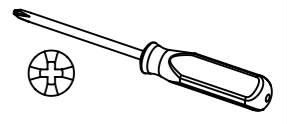
1x 1



1x 779



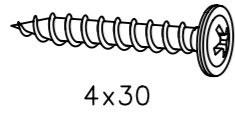
6,5x12



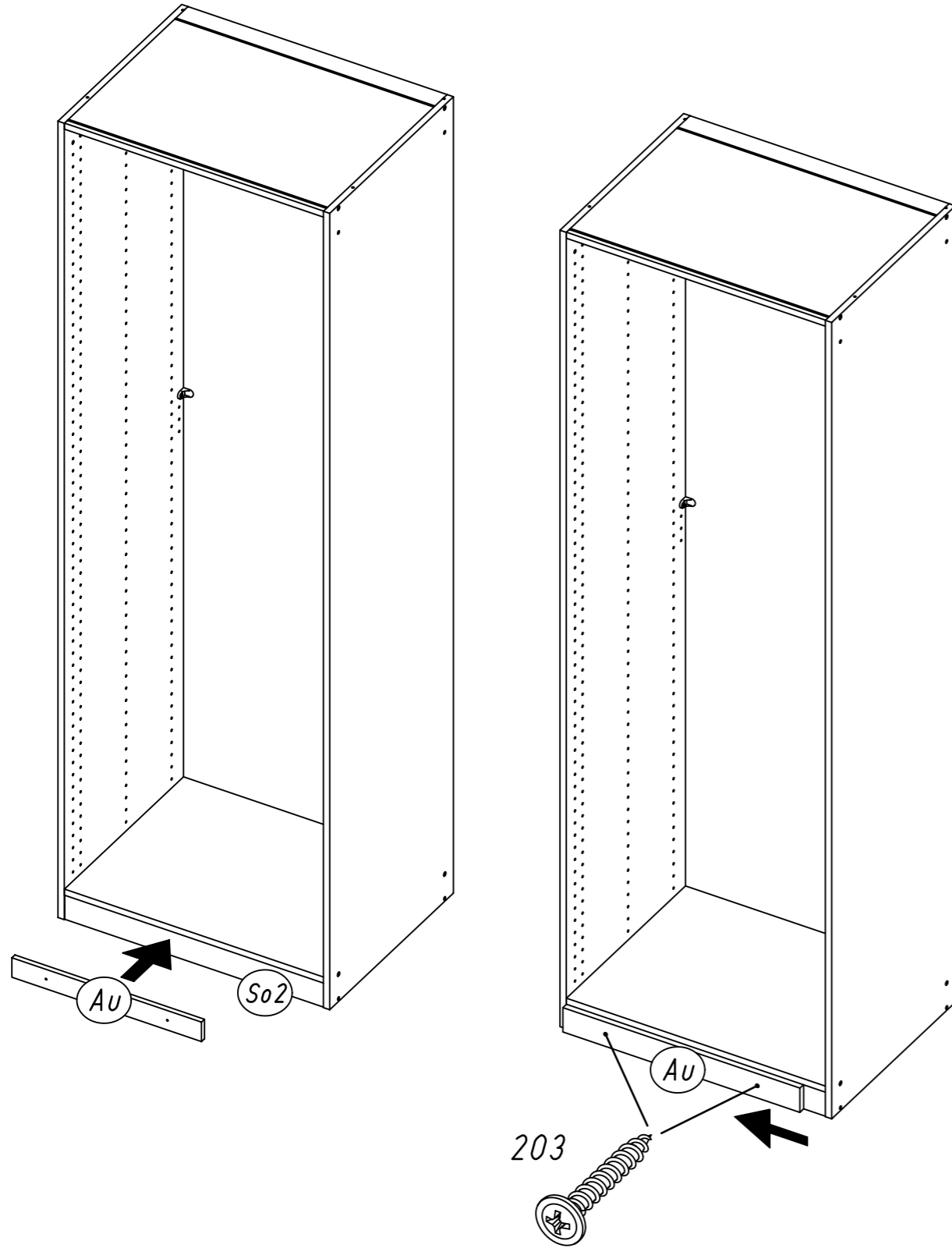
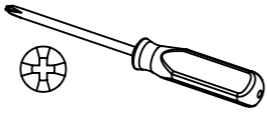
M2350

9

2x 203



4x30

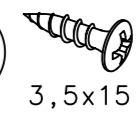


10

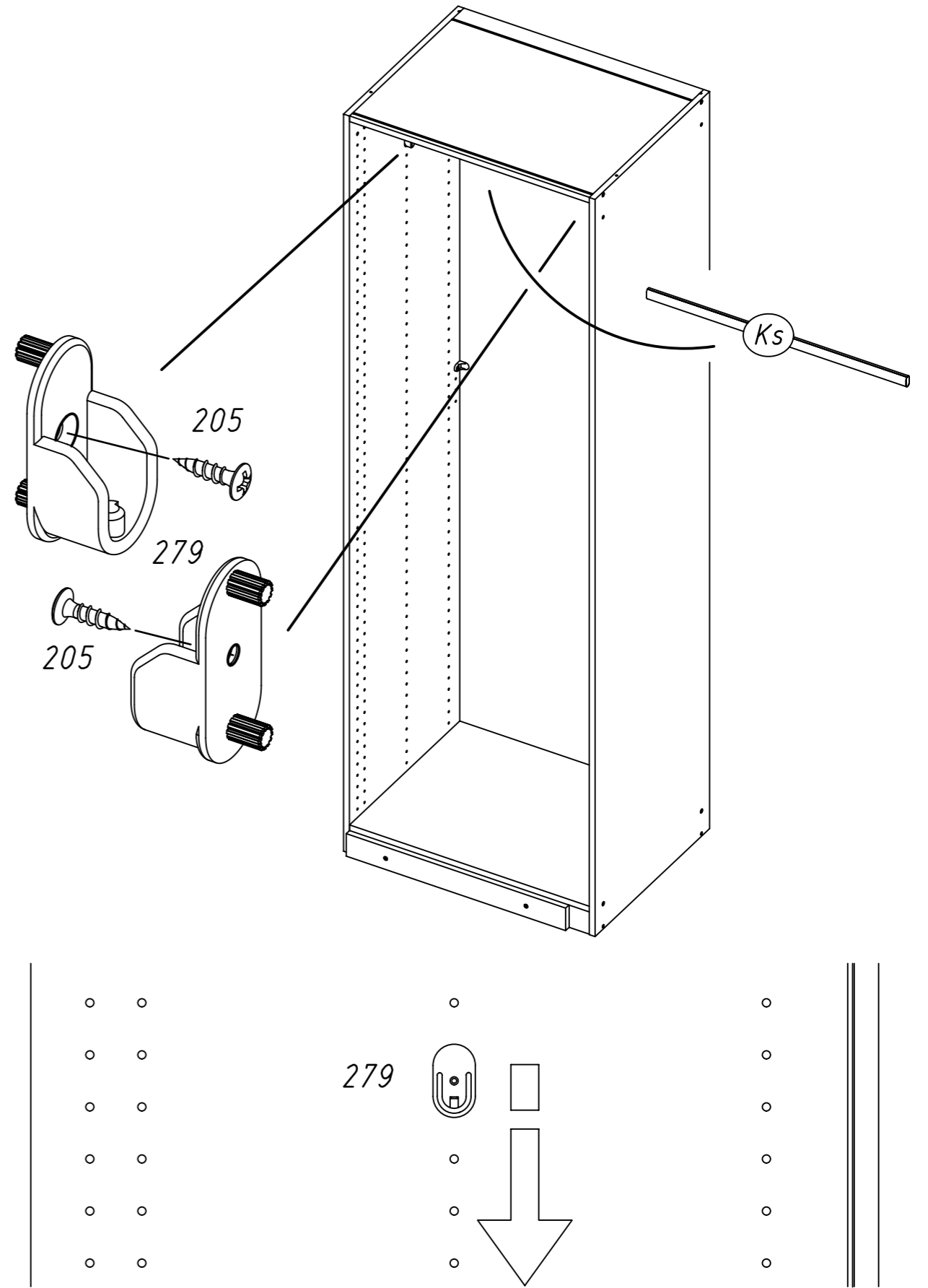
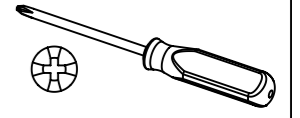
2x 279



2x 779



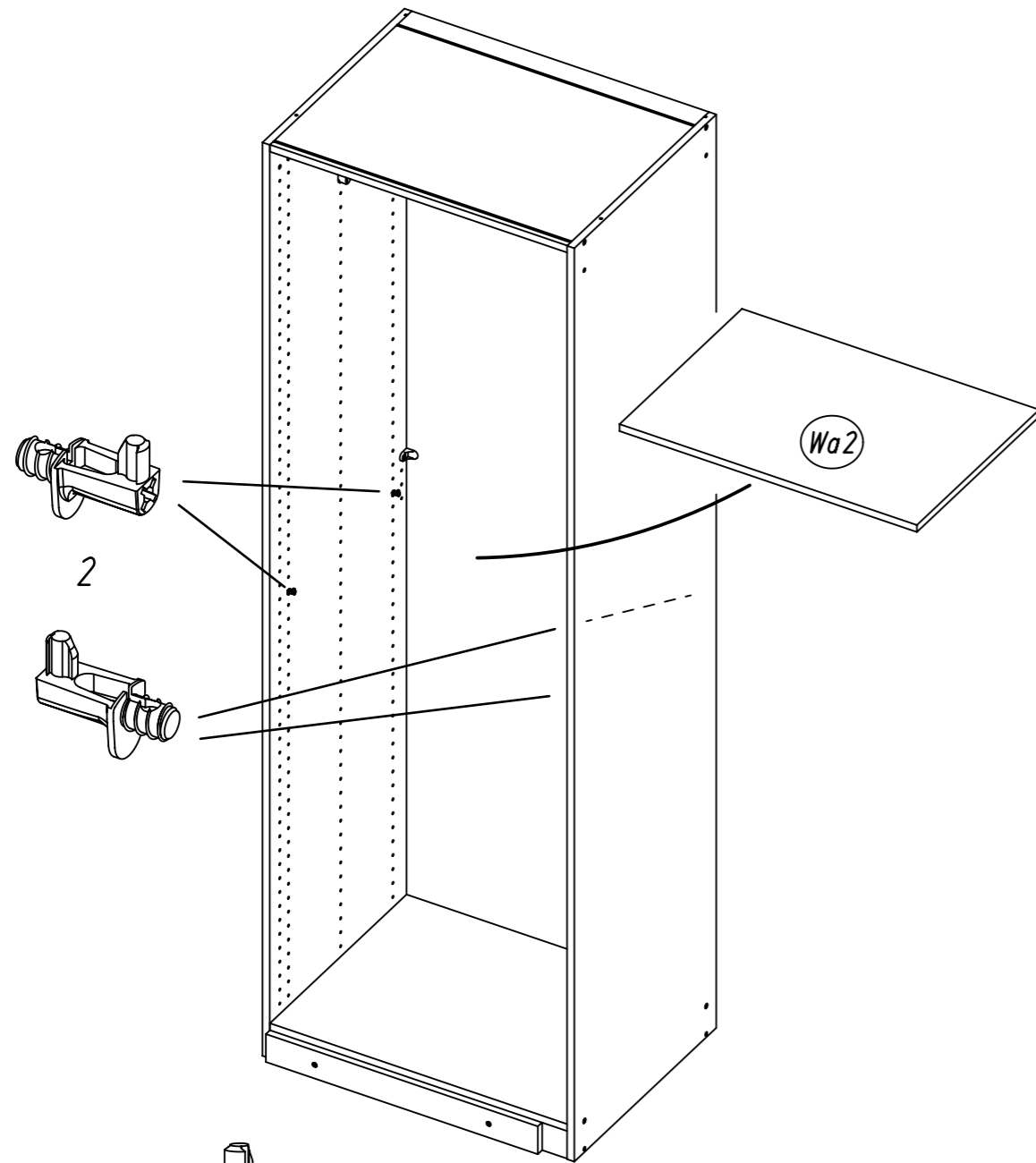
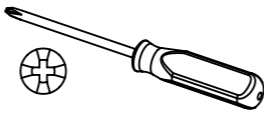
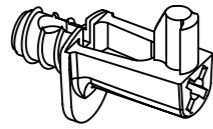
3,5x15



13.

11

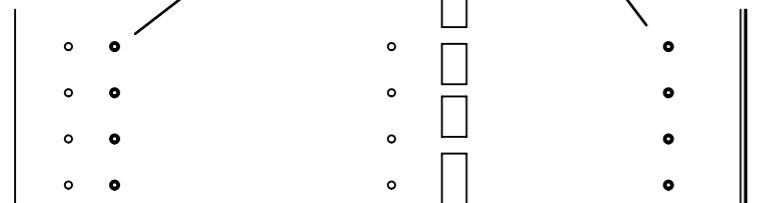
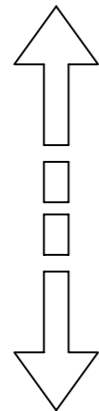
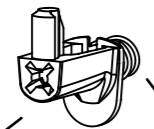
4x 2



2

Wa2

2

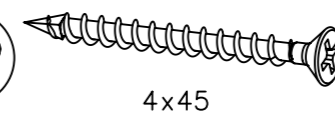


M2350

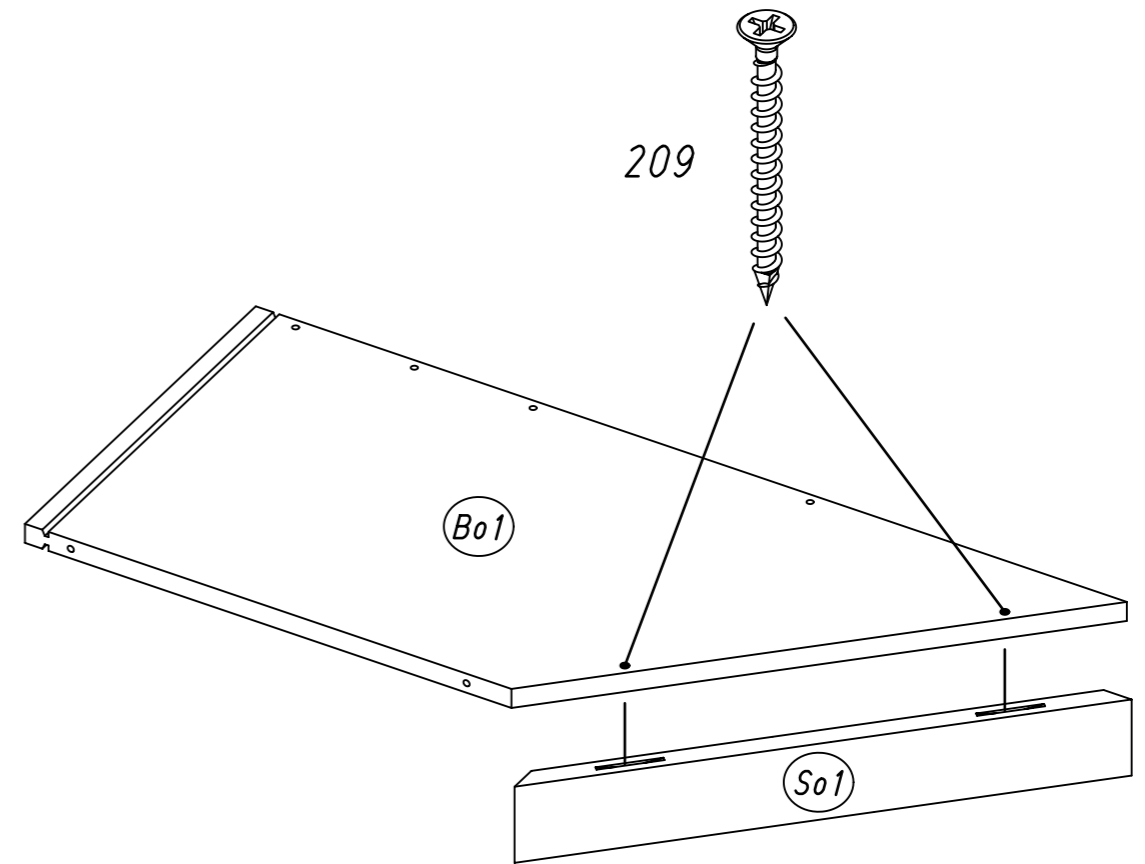
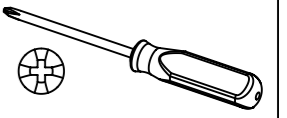
14.

12

2x 209



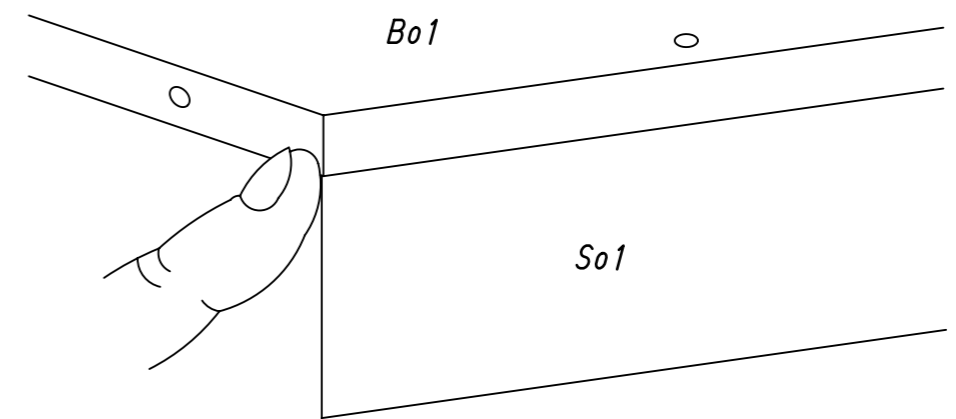
4x45



209

Bo1

So1



Bo1

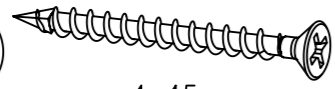
So1

M2350

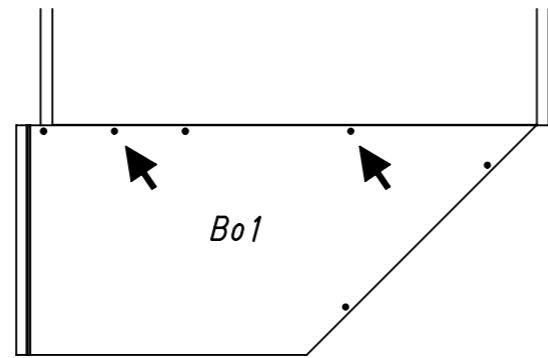
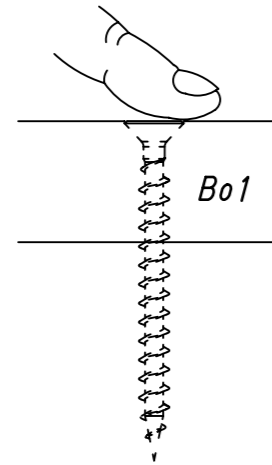
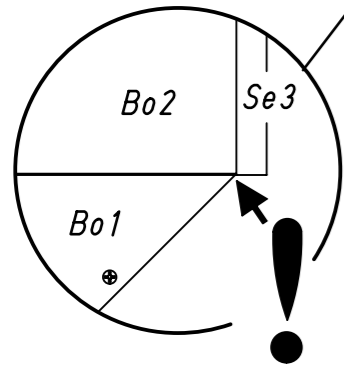
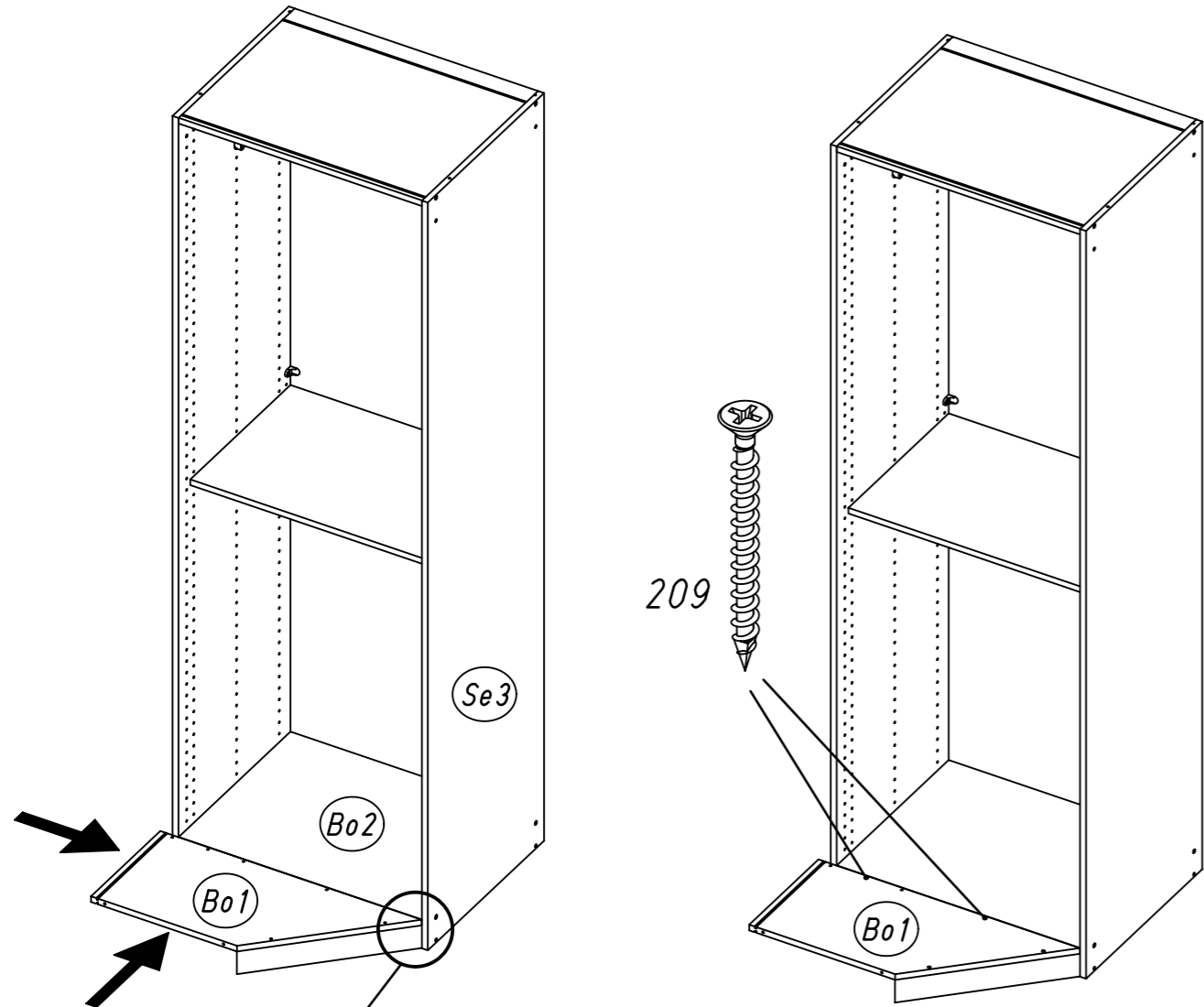
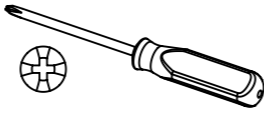
15.

13

2x 209



4x45

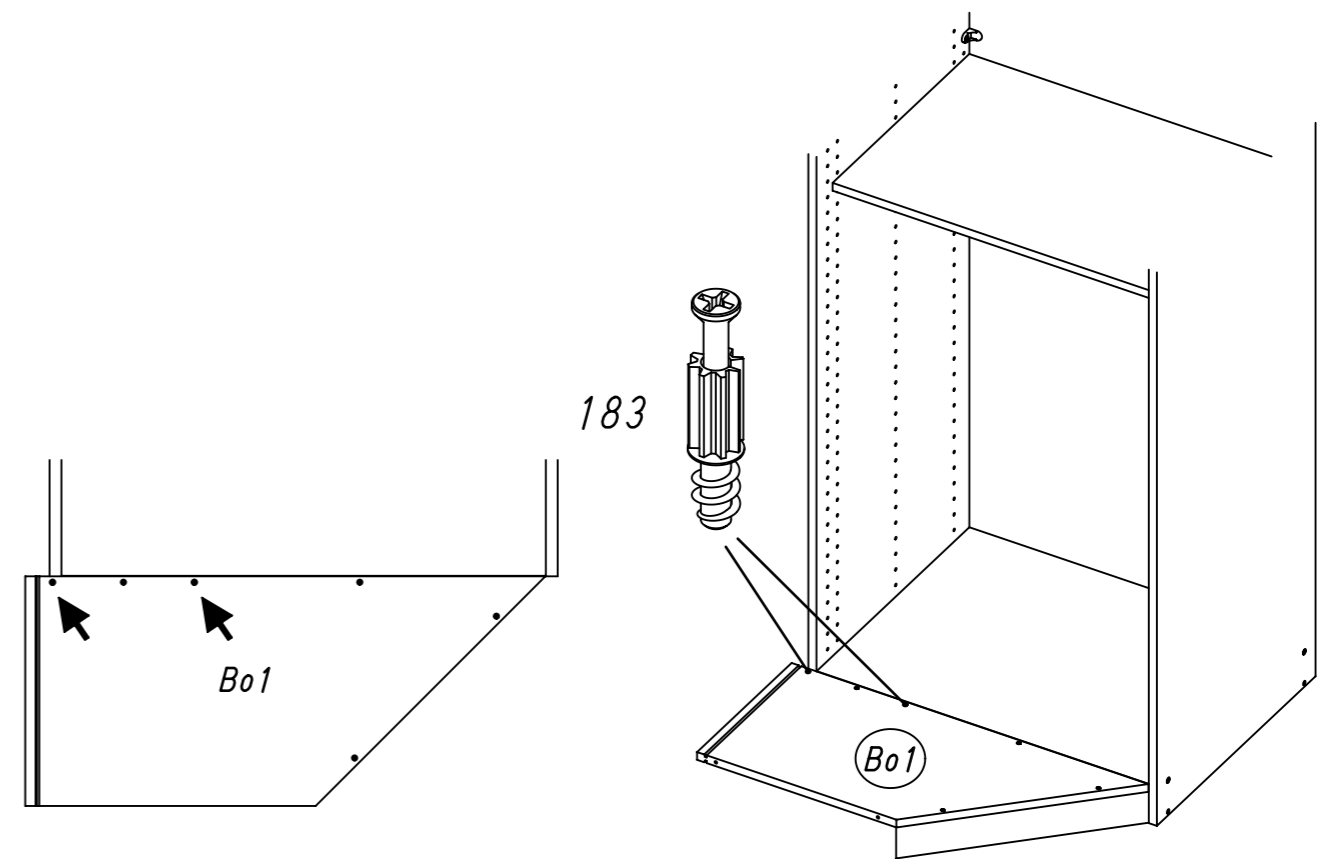
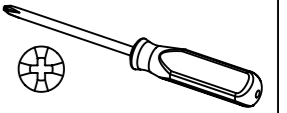
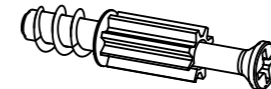


M2350

16.

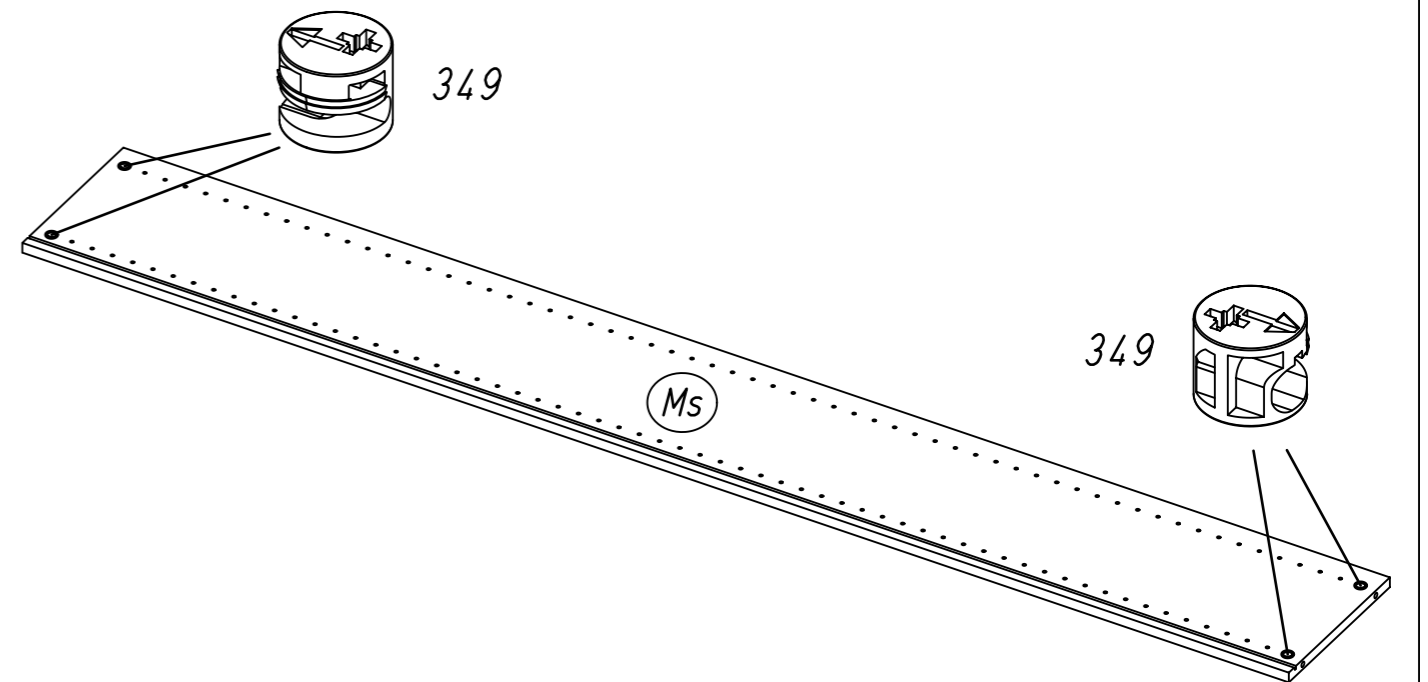
14

2x 183



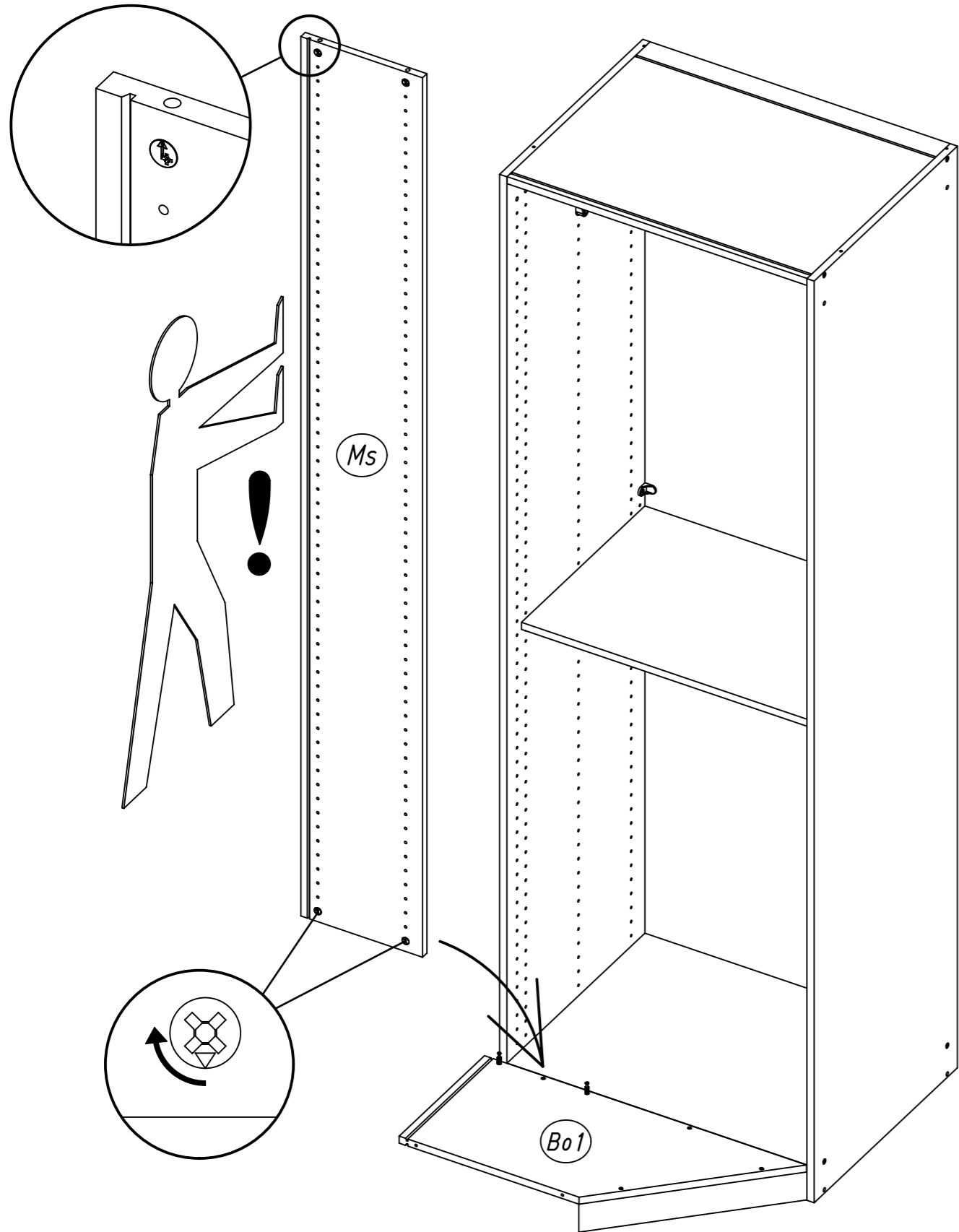
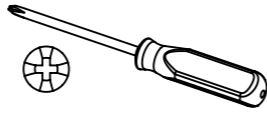
15

4x 349



M2350

16



17

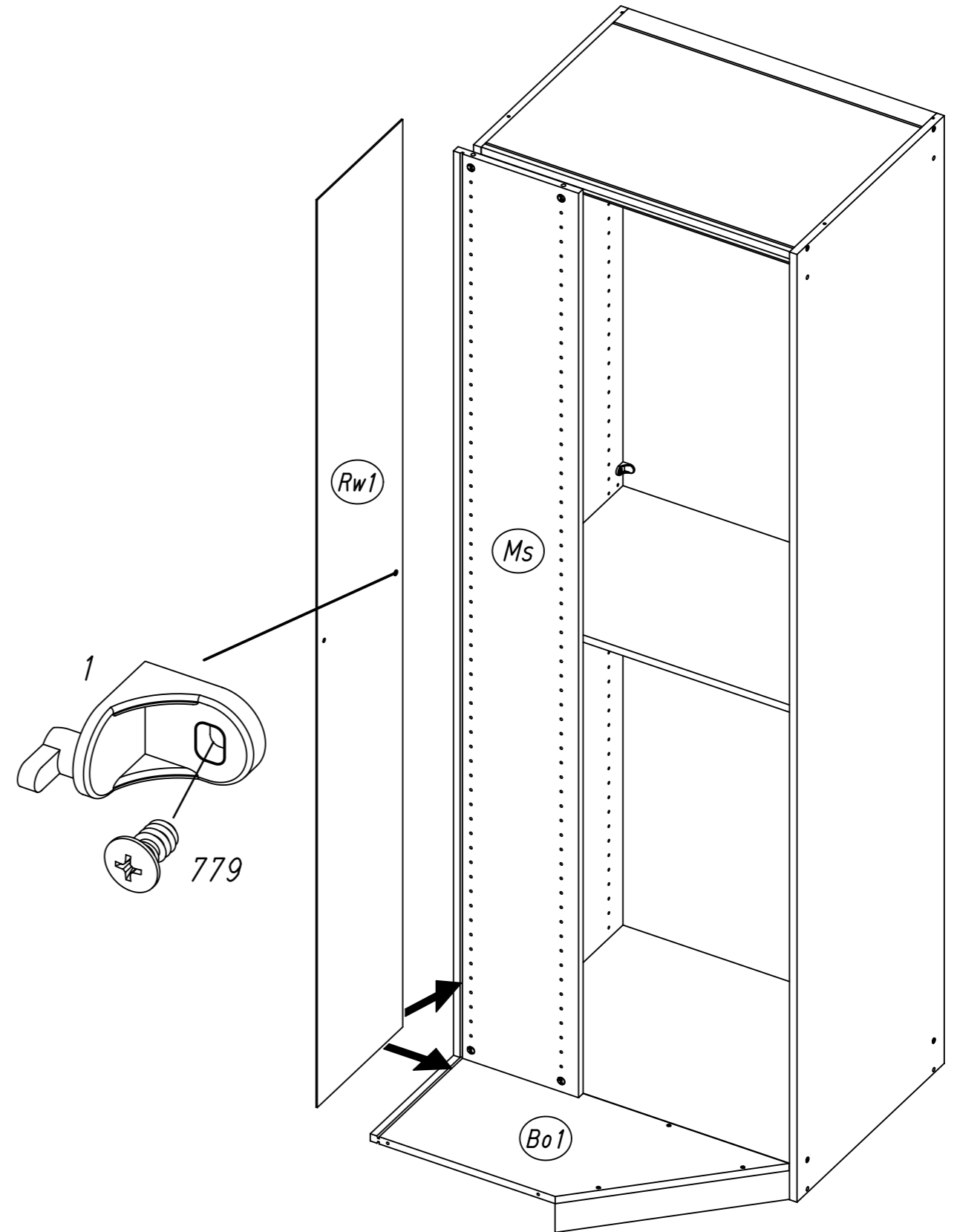
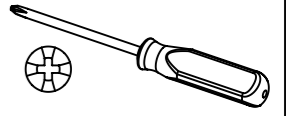
1x 1



1x 779



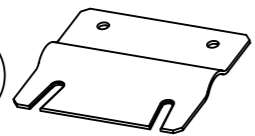
6,5x12



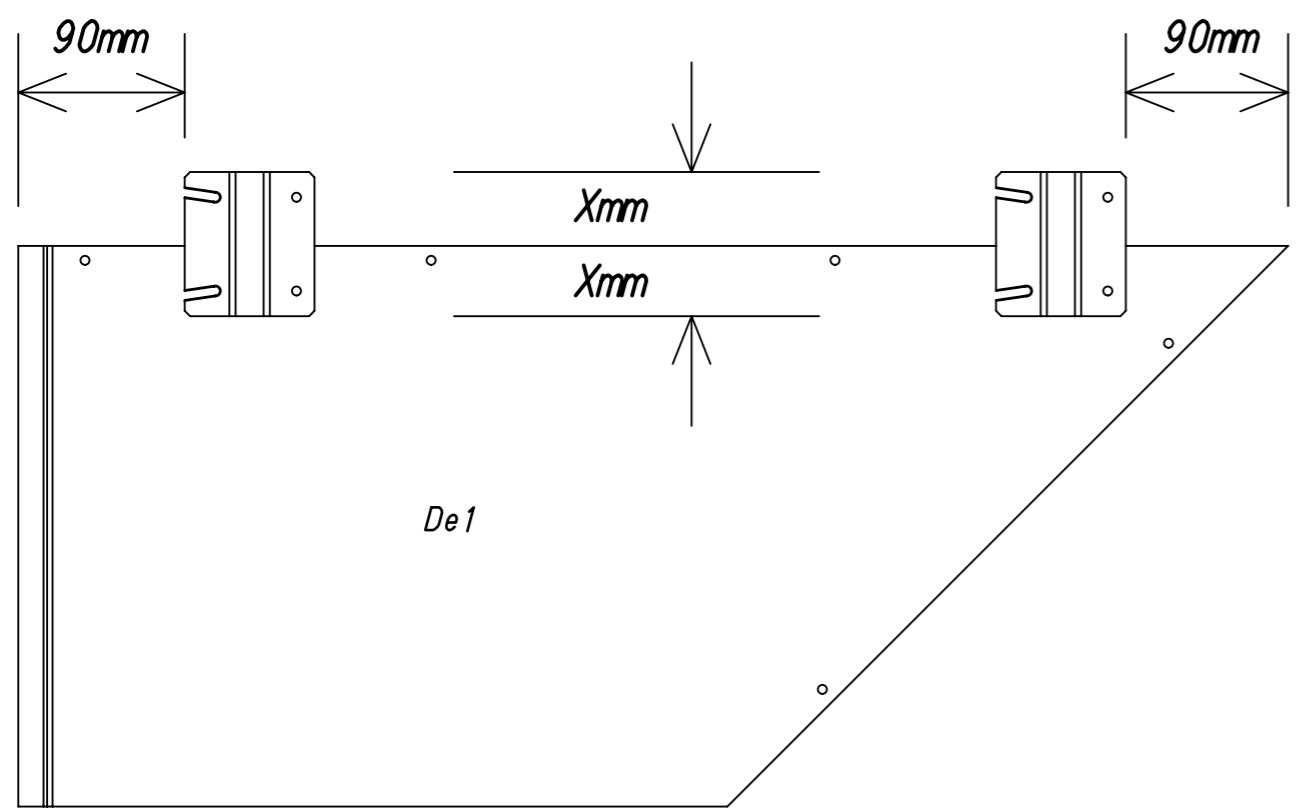
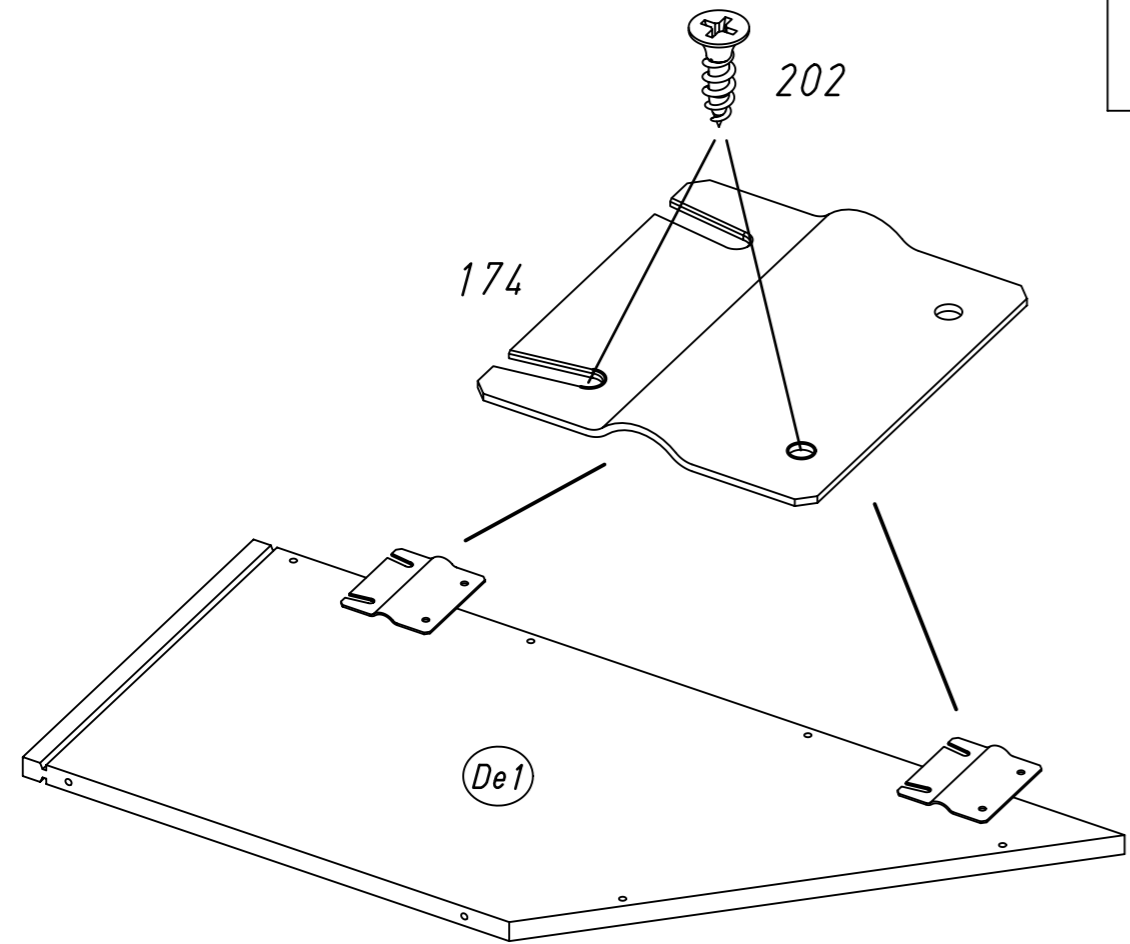
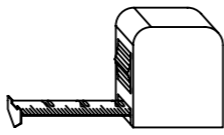
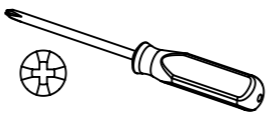
19.

18

2x 174



4x 202

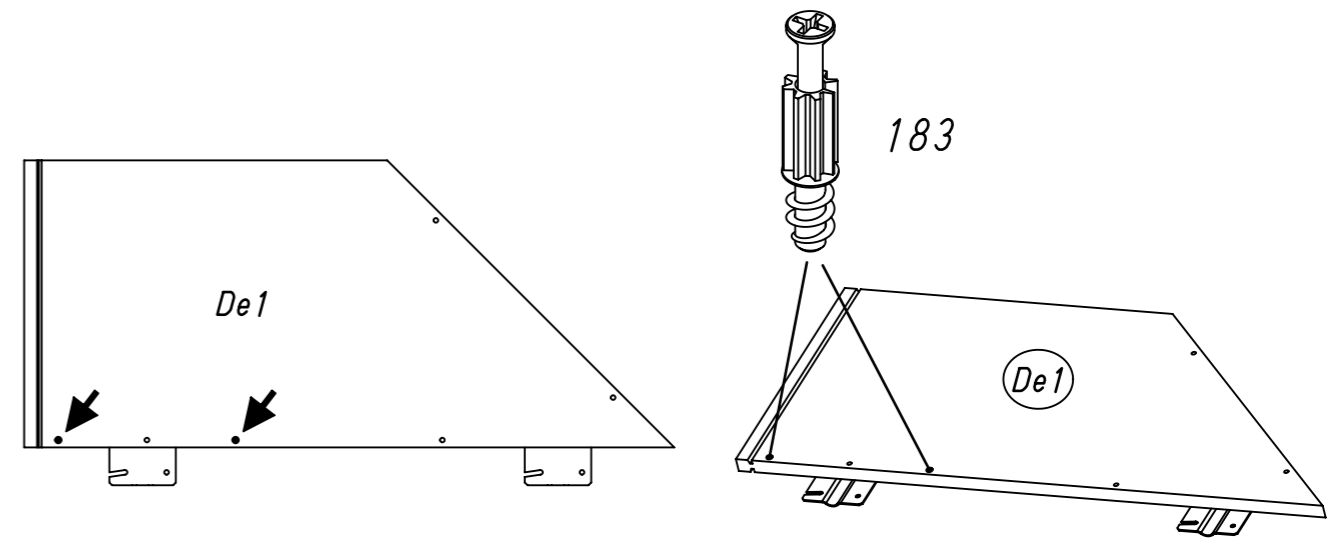
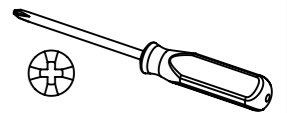
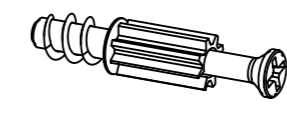


M2350

20.

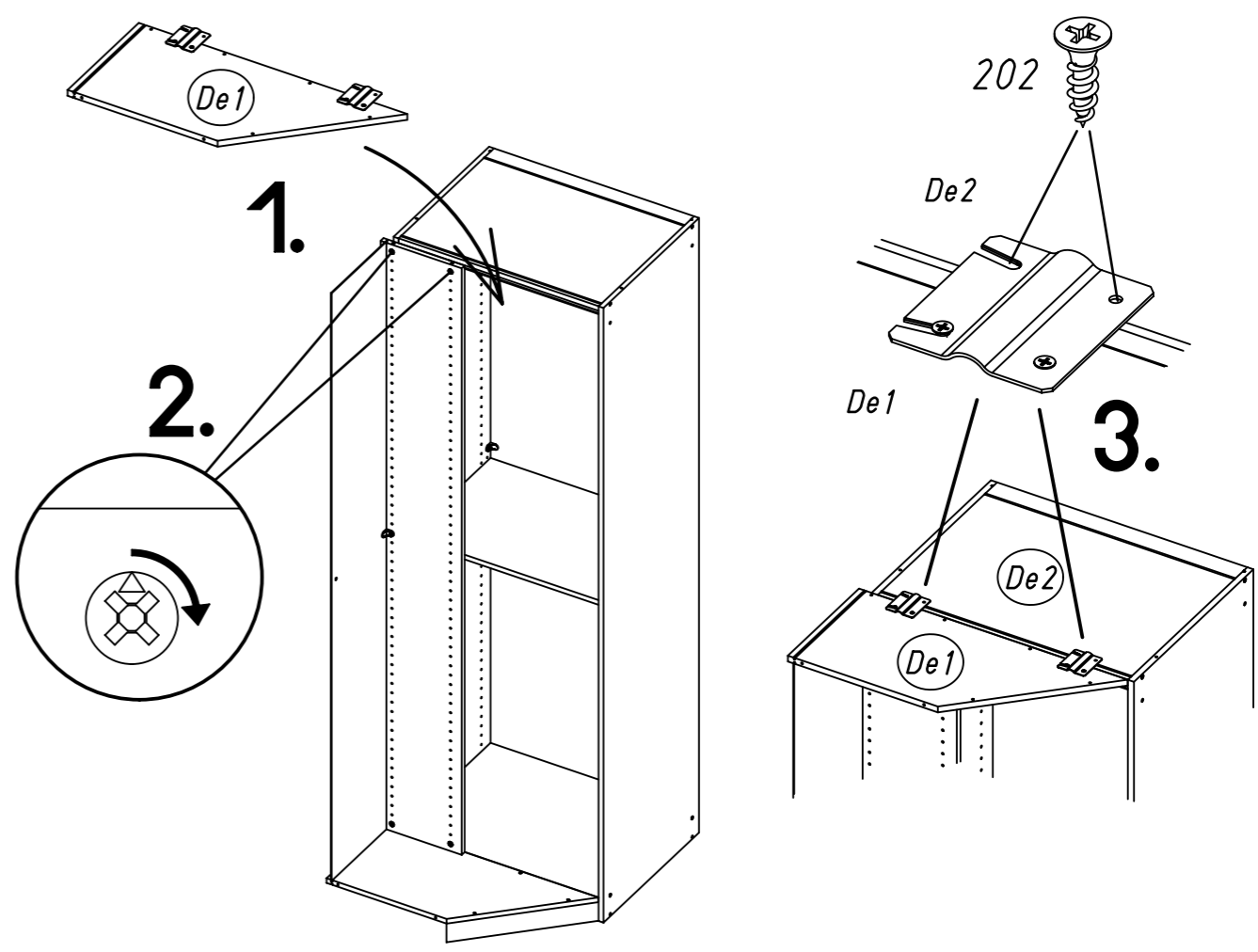
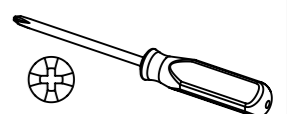
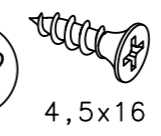
19

2x 183



20

4x 202

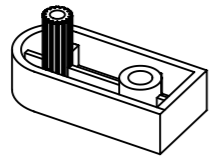


M2350

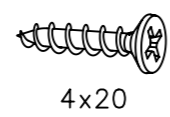
21.

21

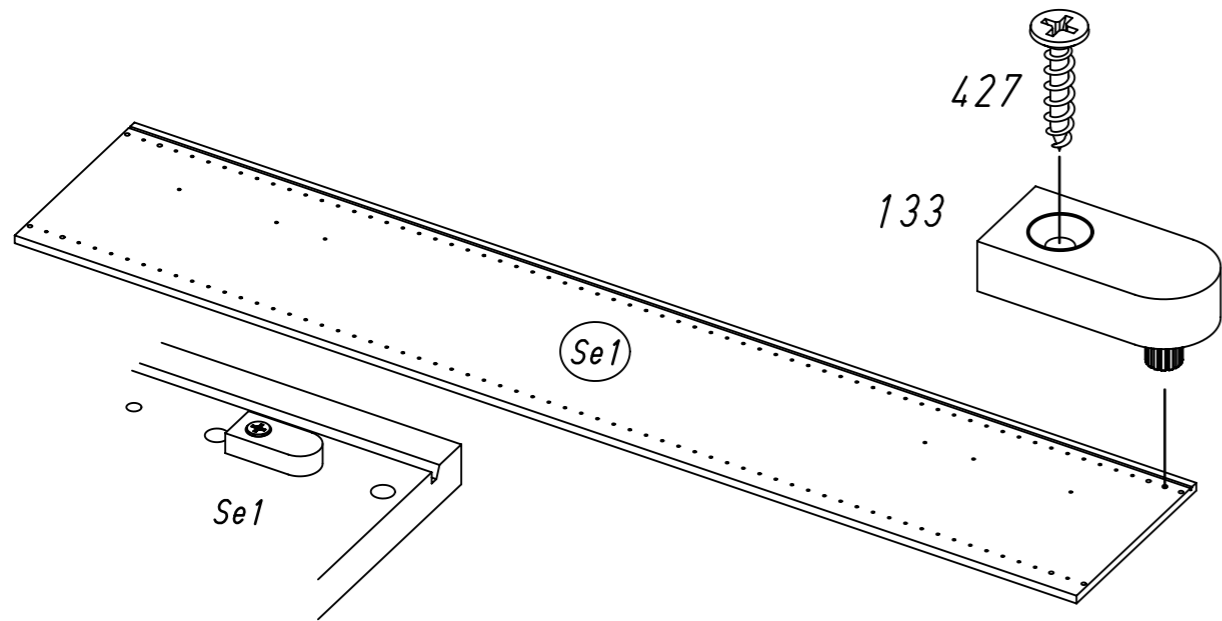
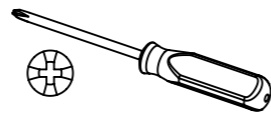
1x 133



2x 427

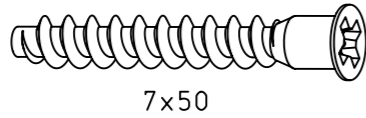


4x20

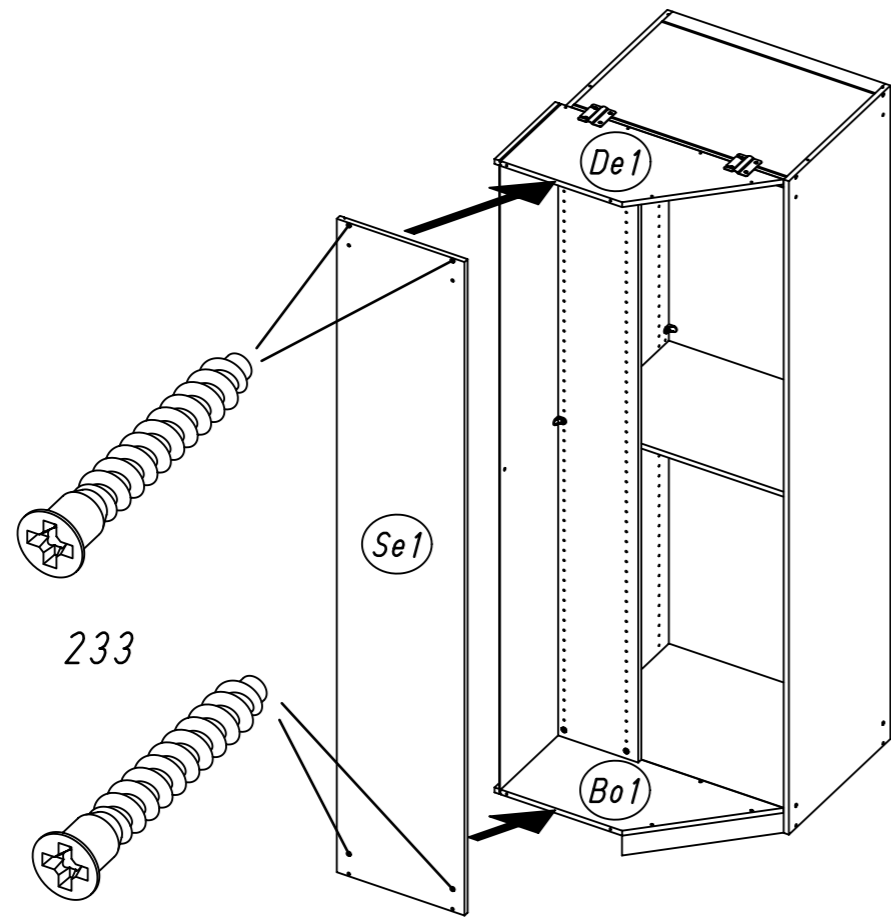
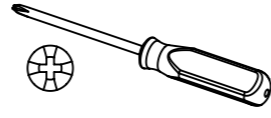


22

4x 233



7x50

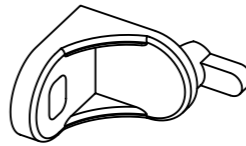


M2350

22.

23

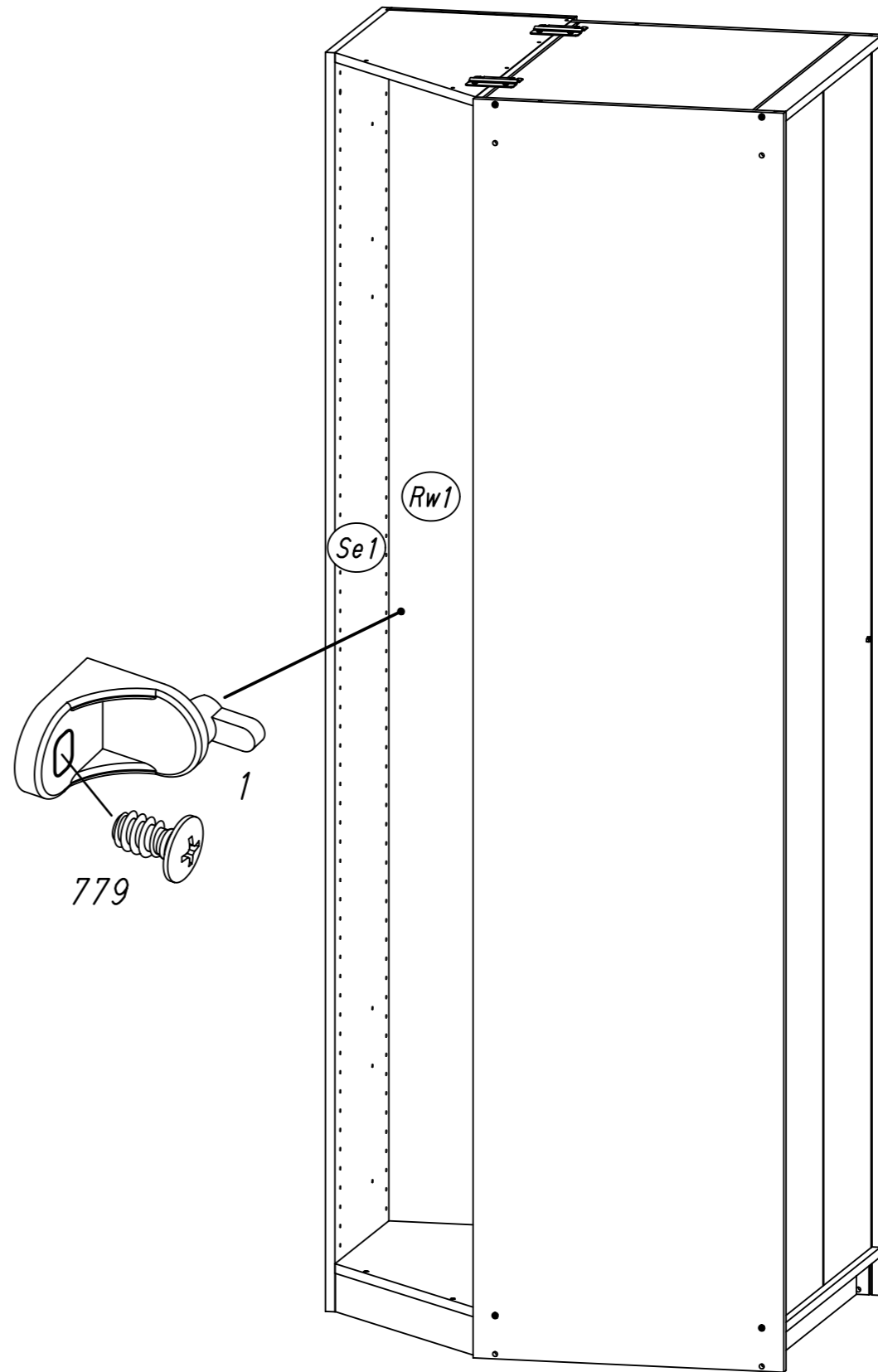
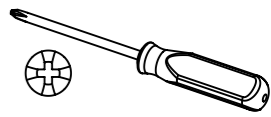
1x 1



1x 779



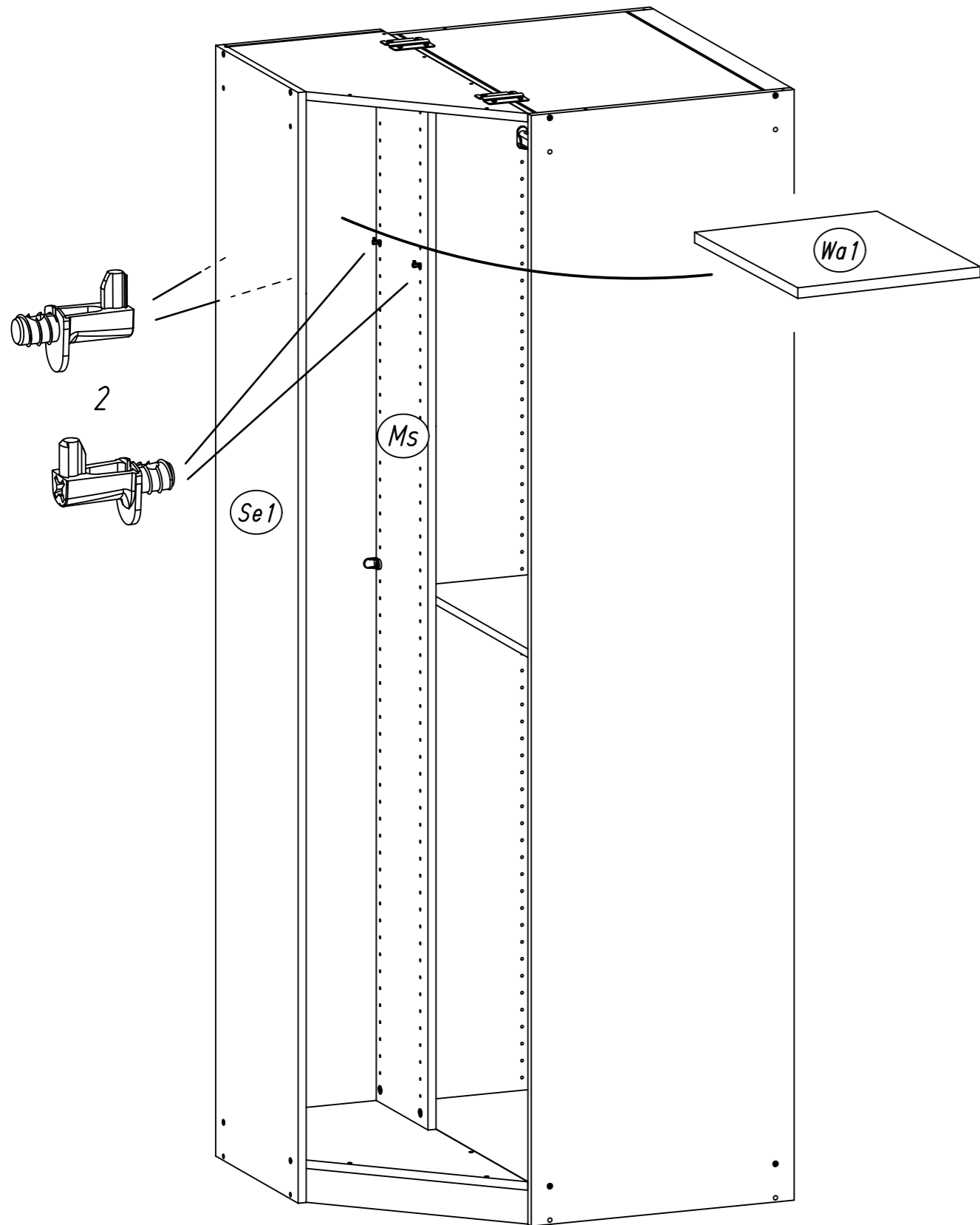
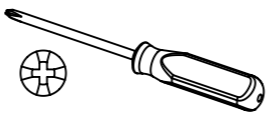
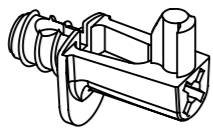
6,5x12



M2350

24

4x 2

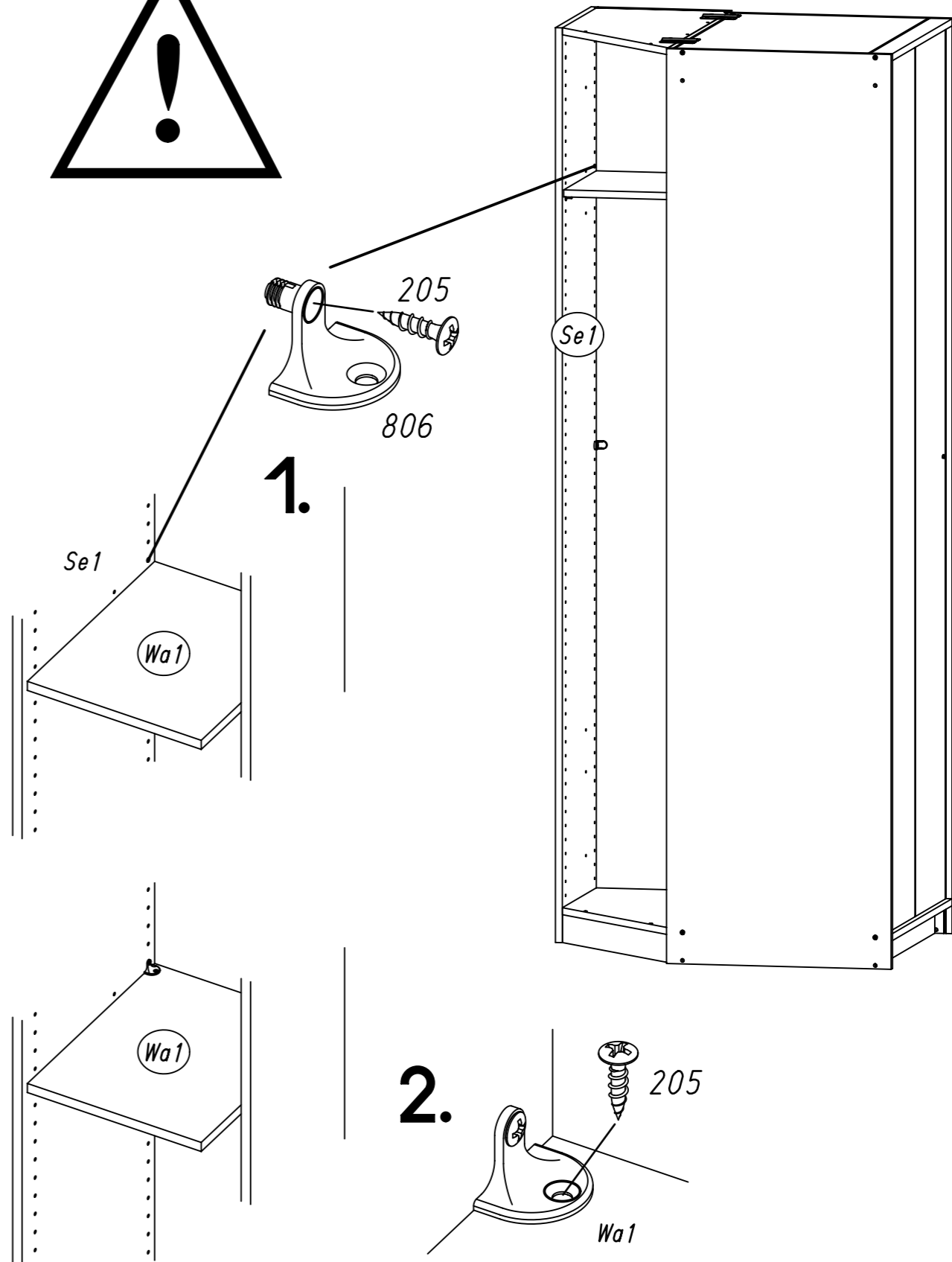
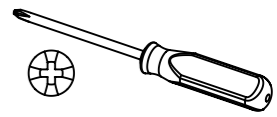
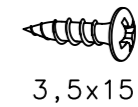


25

1x 806

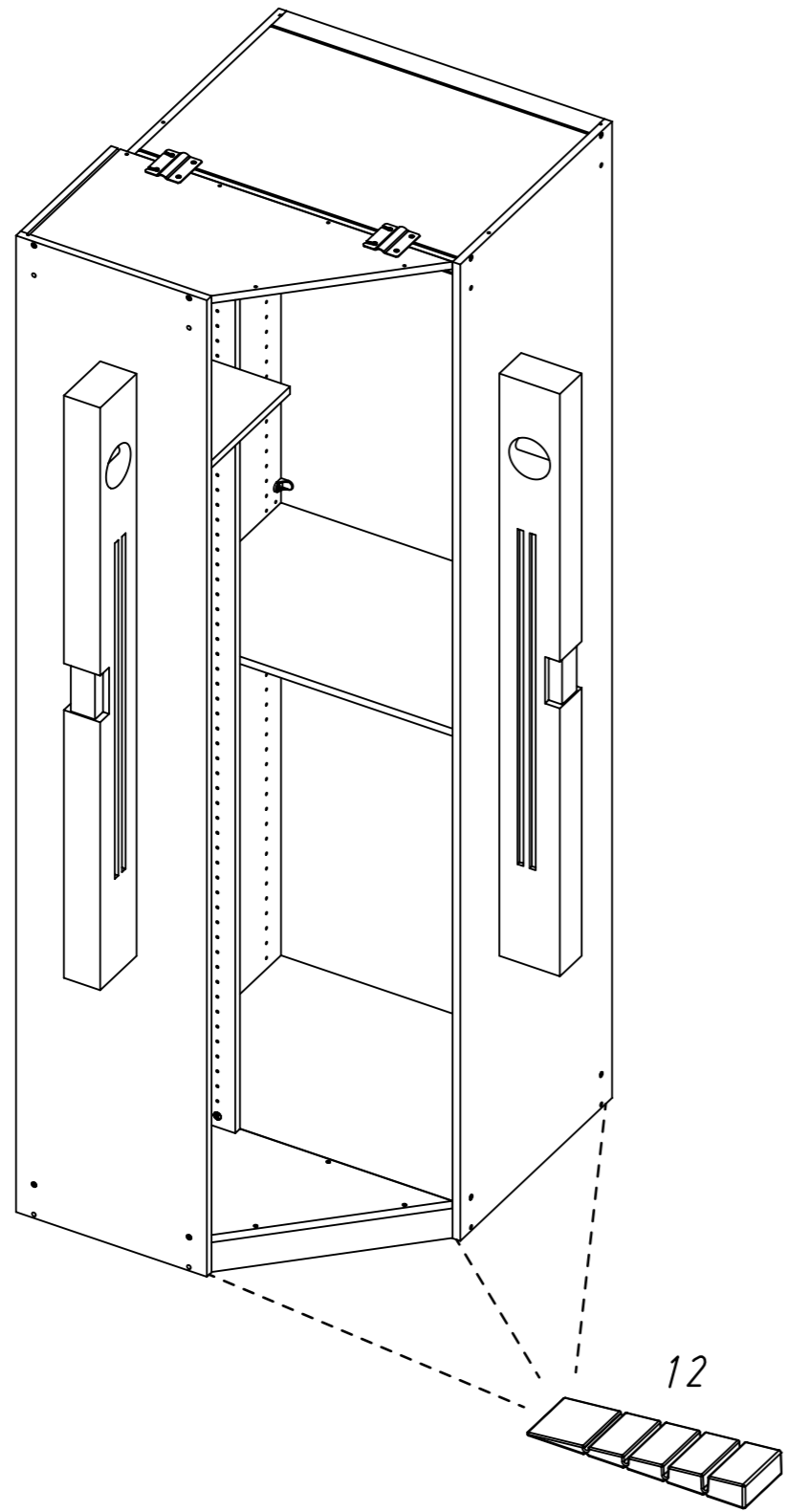
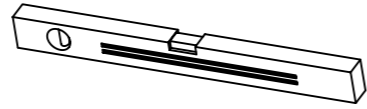
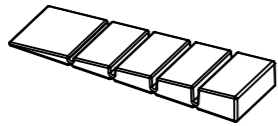


2x 205



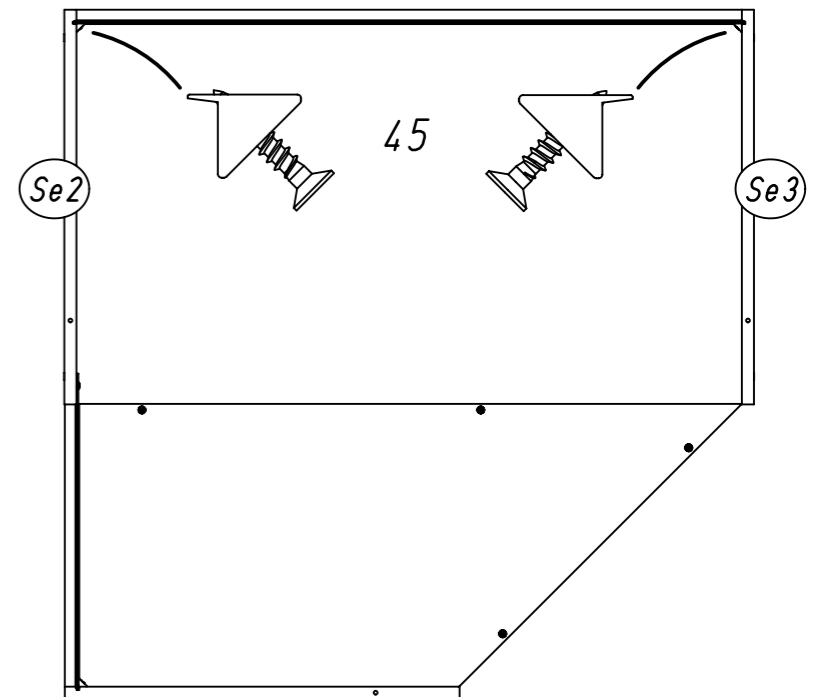
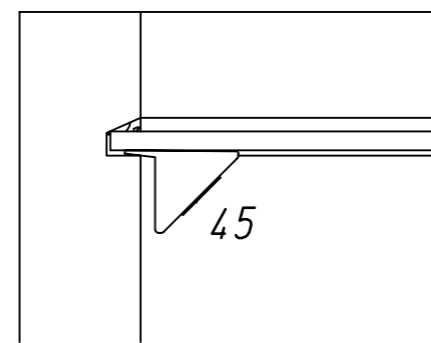
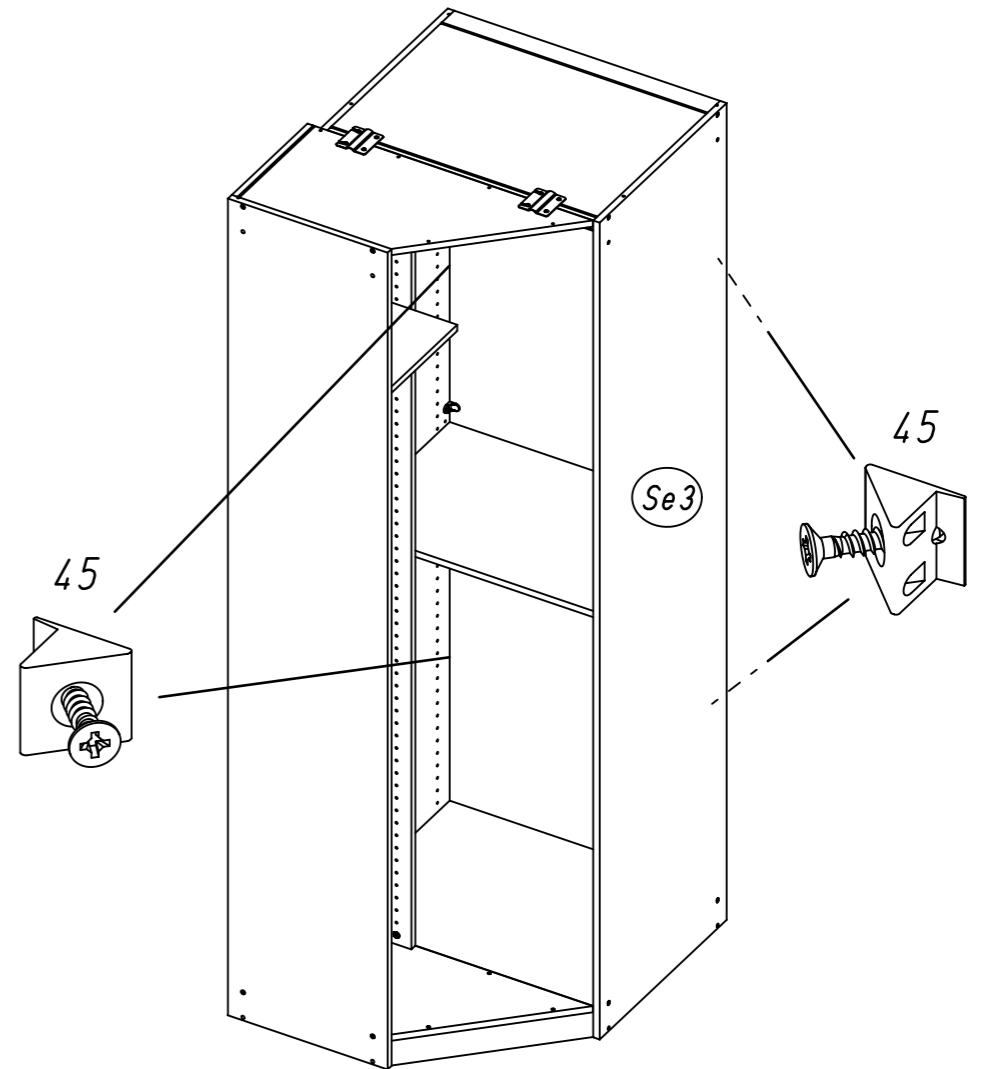
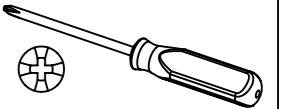
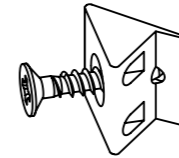
26

3x 12



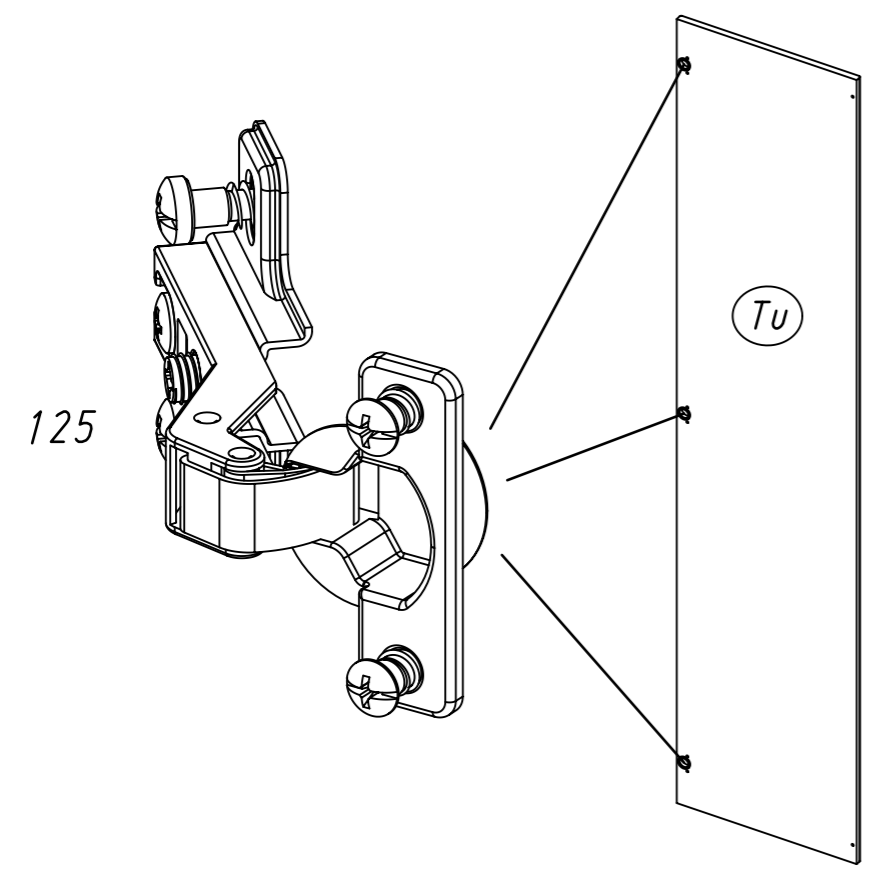
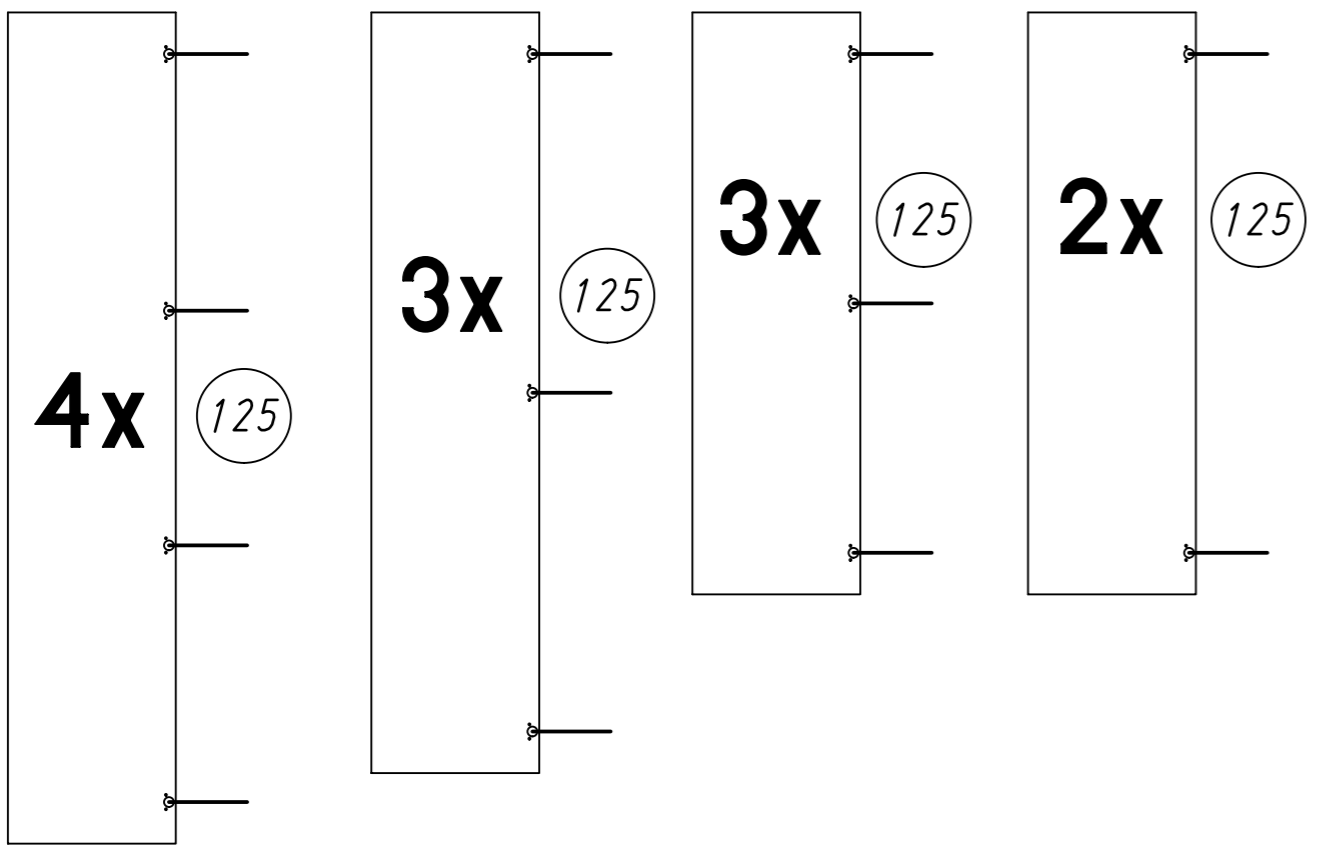
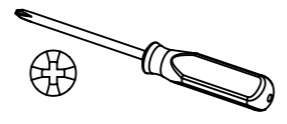
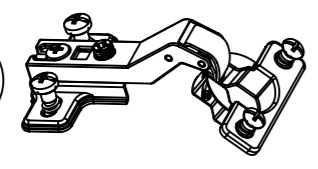
27

4x 45

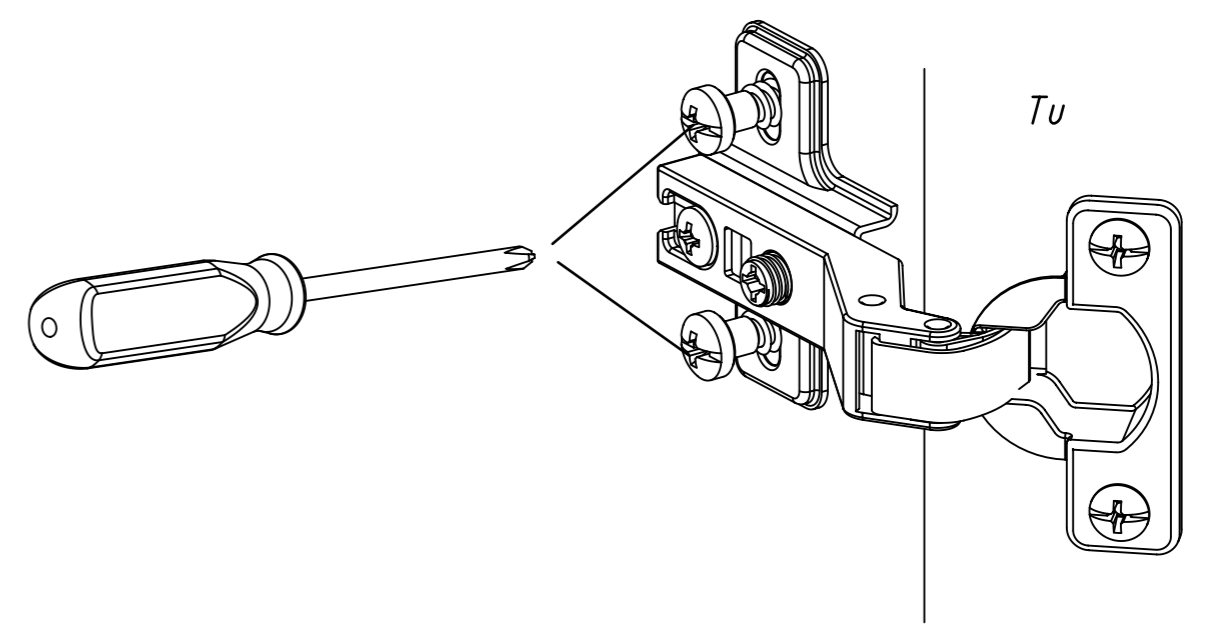
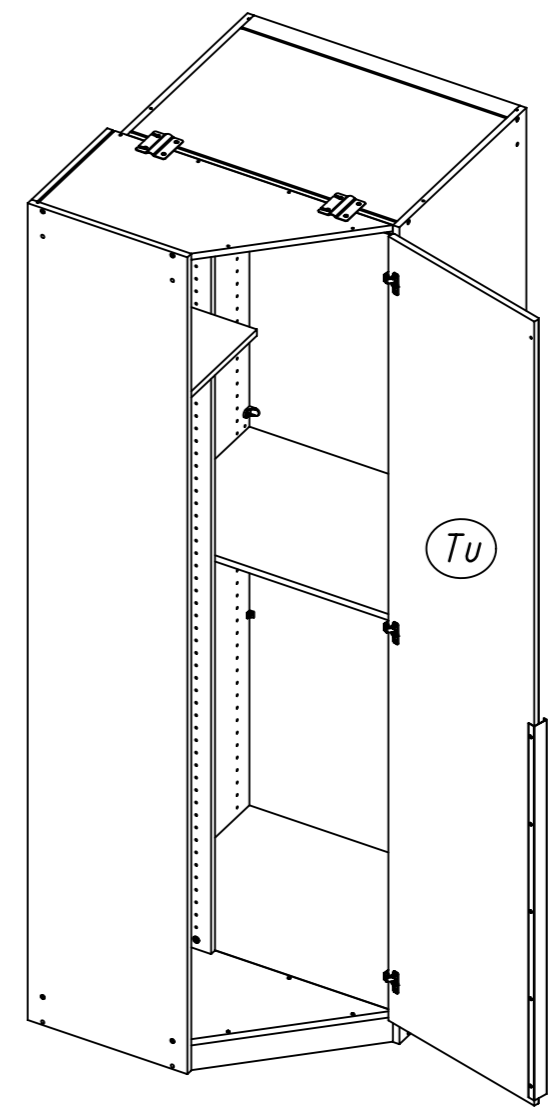
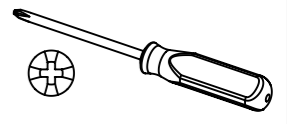


28

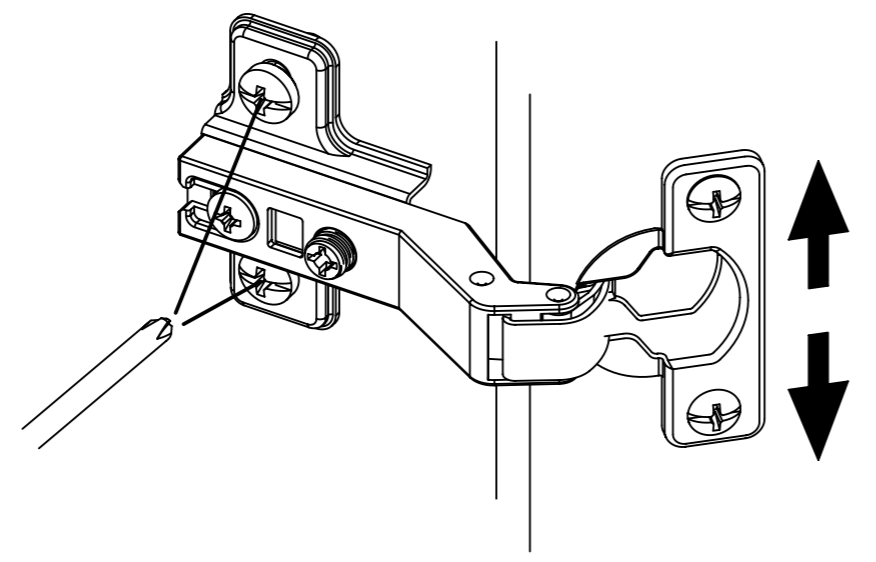
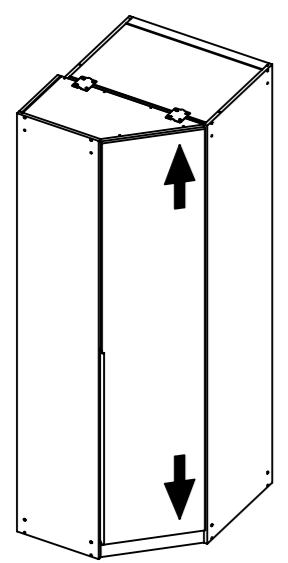
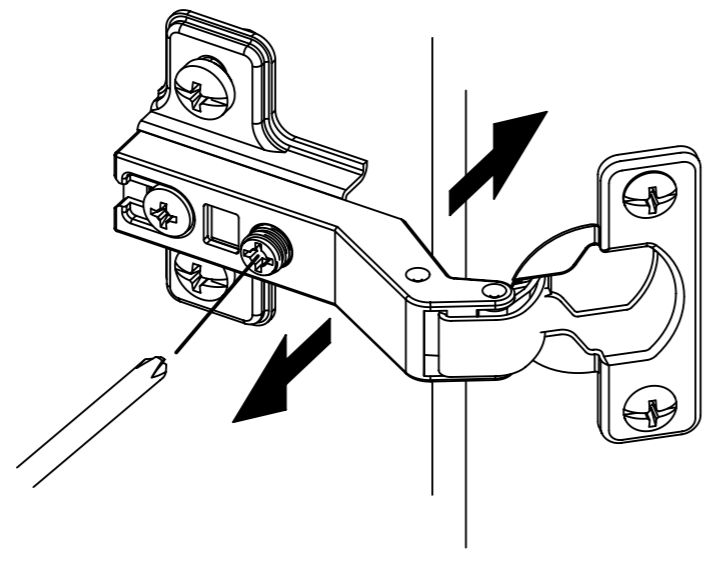
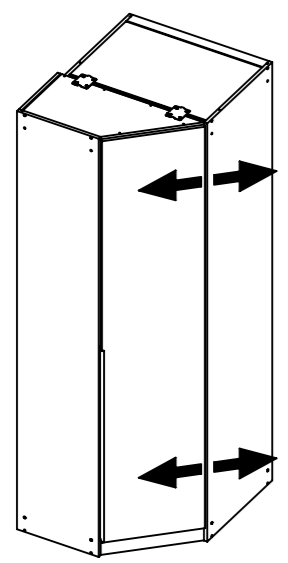
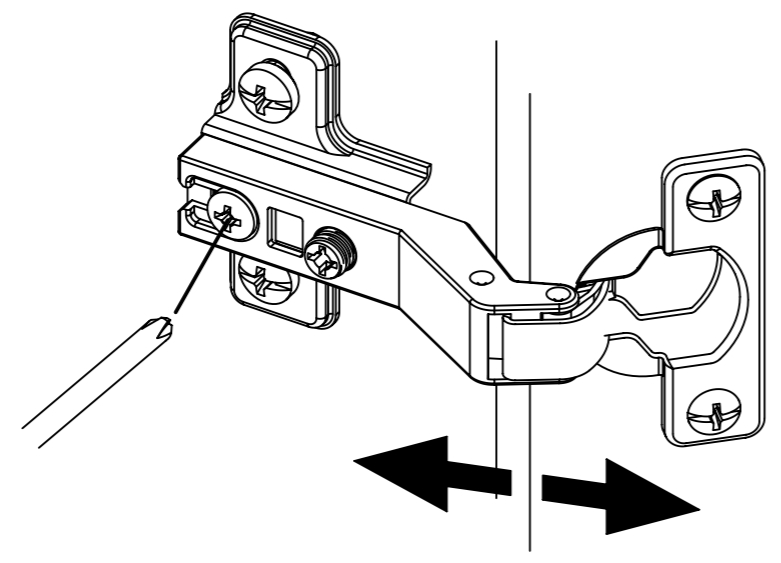
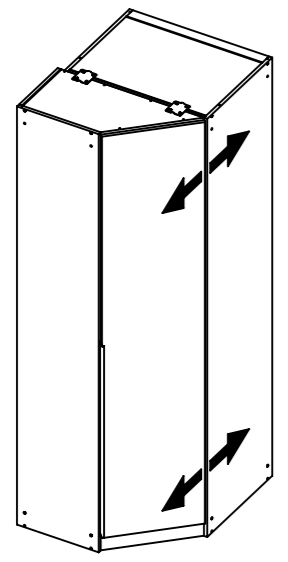
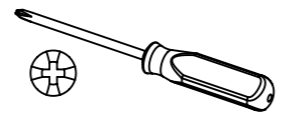
125



29



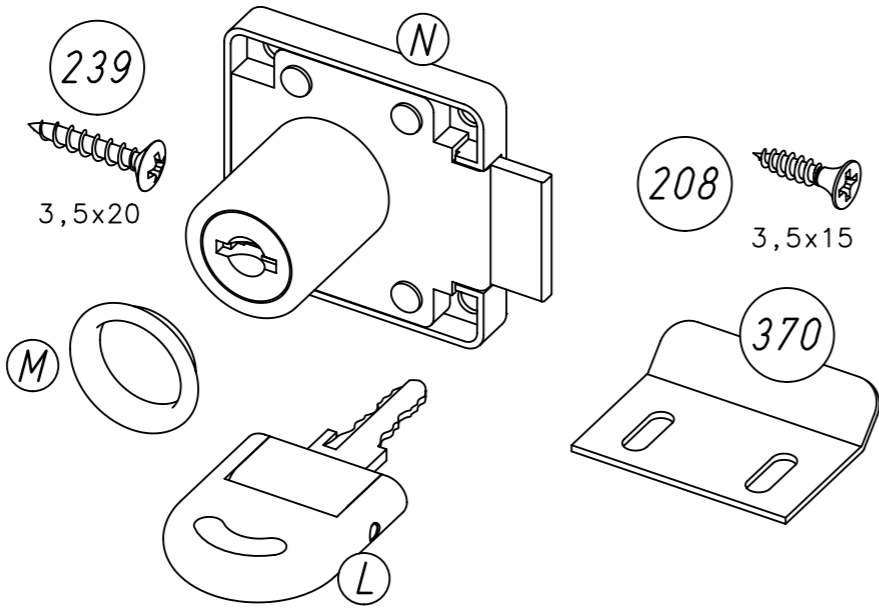
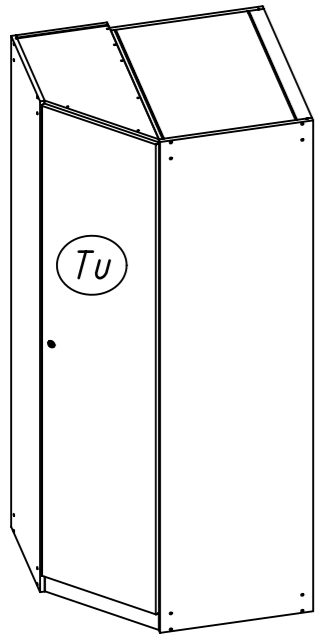
30



1.

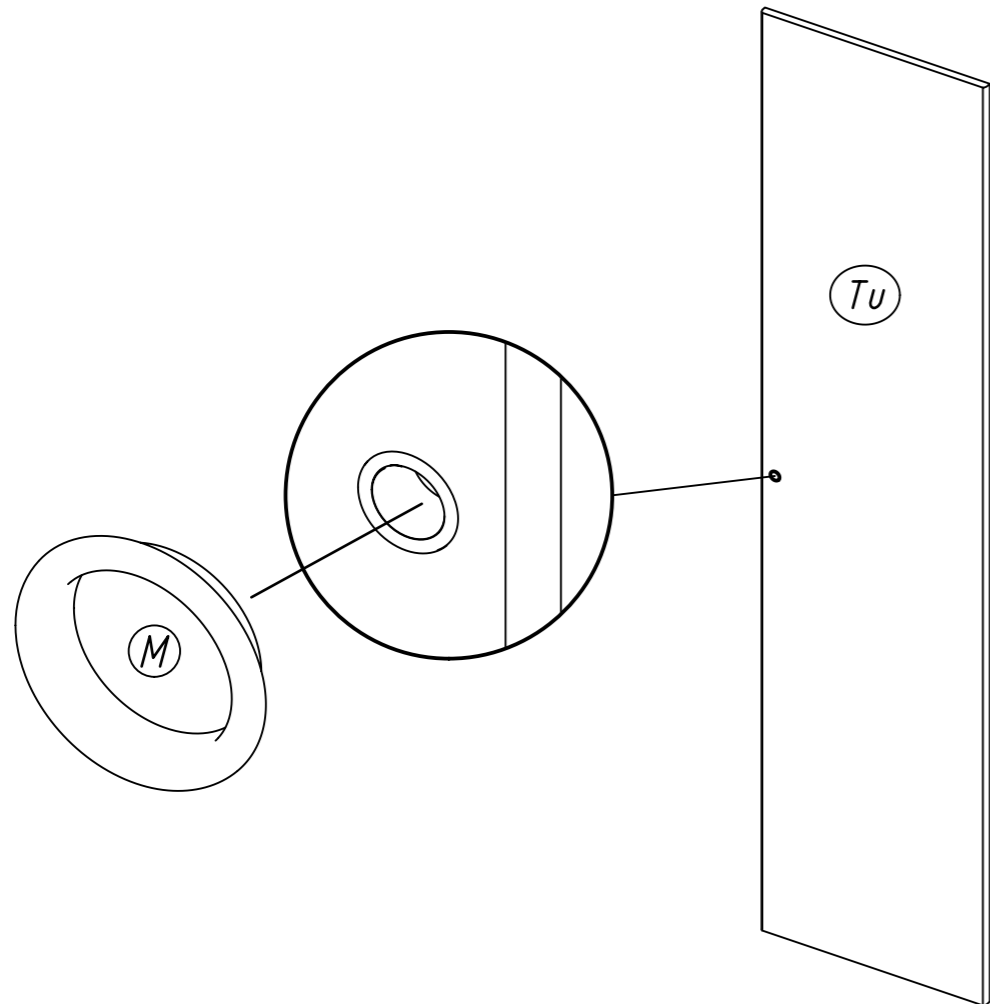
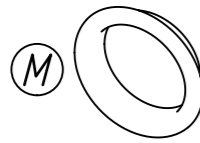
MZ065_01

rauch



1

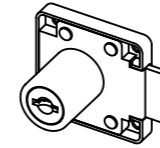
1x



2.

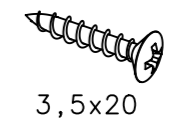
2

1x

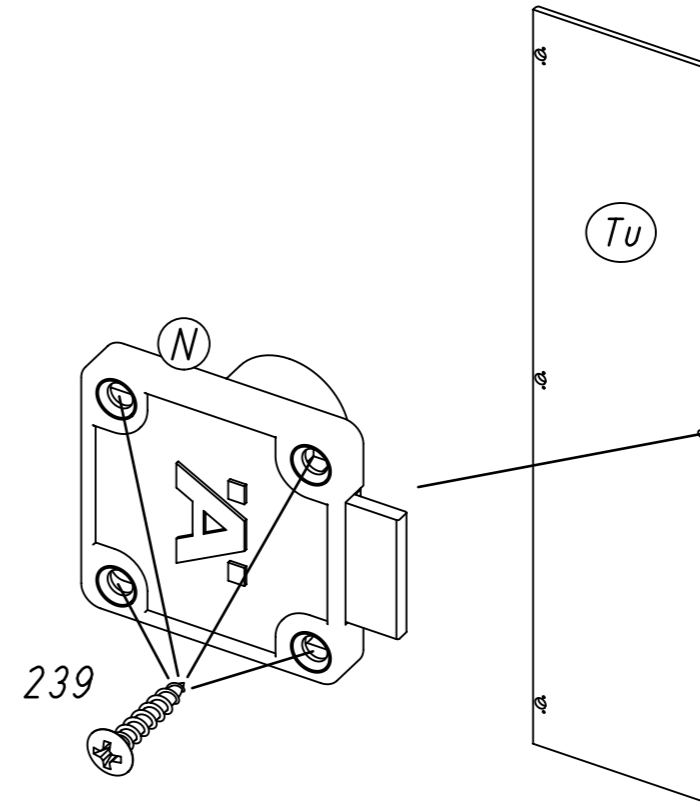
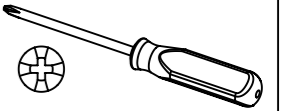


4x

239

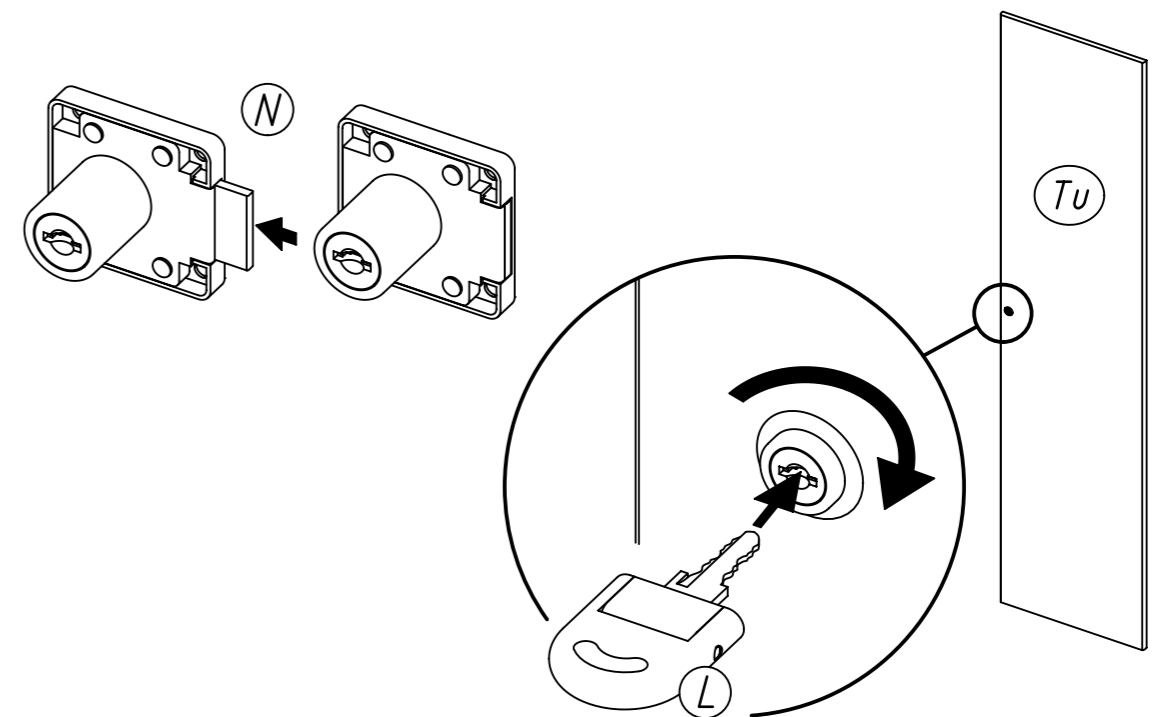
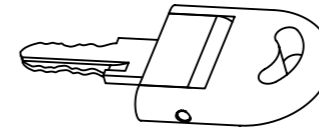


3,5x20



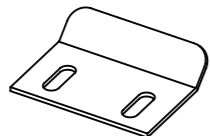
3

1x

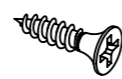


4

1x 370



2x 208



3,5x15

