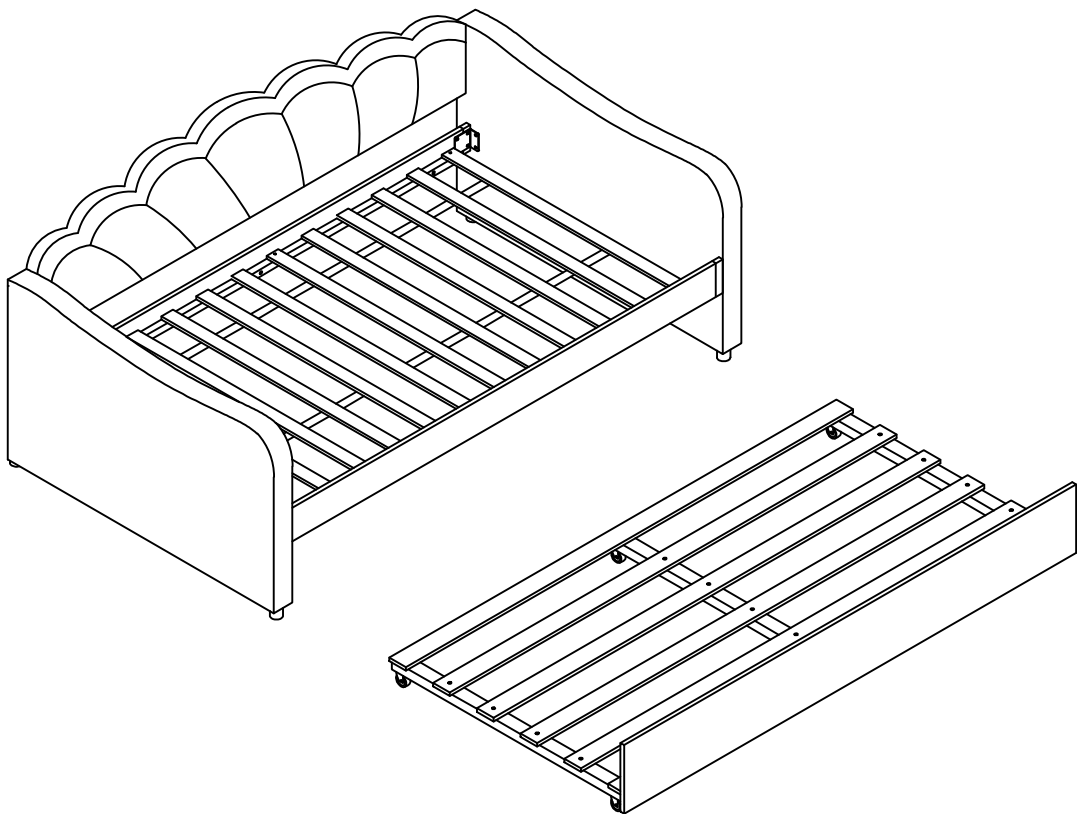


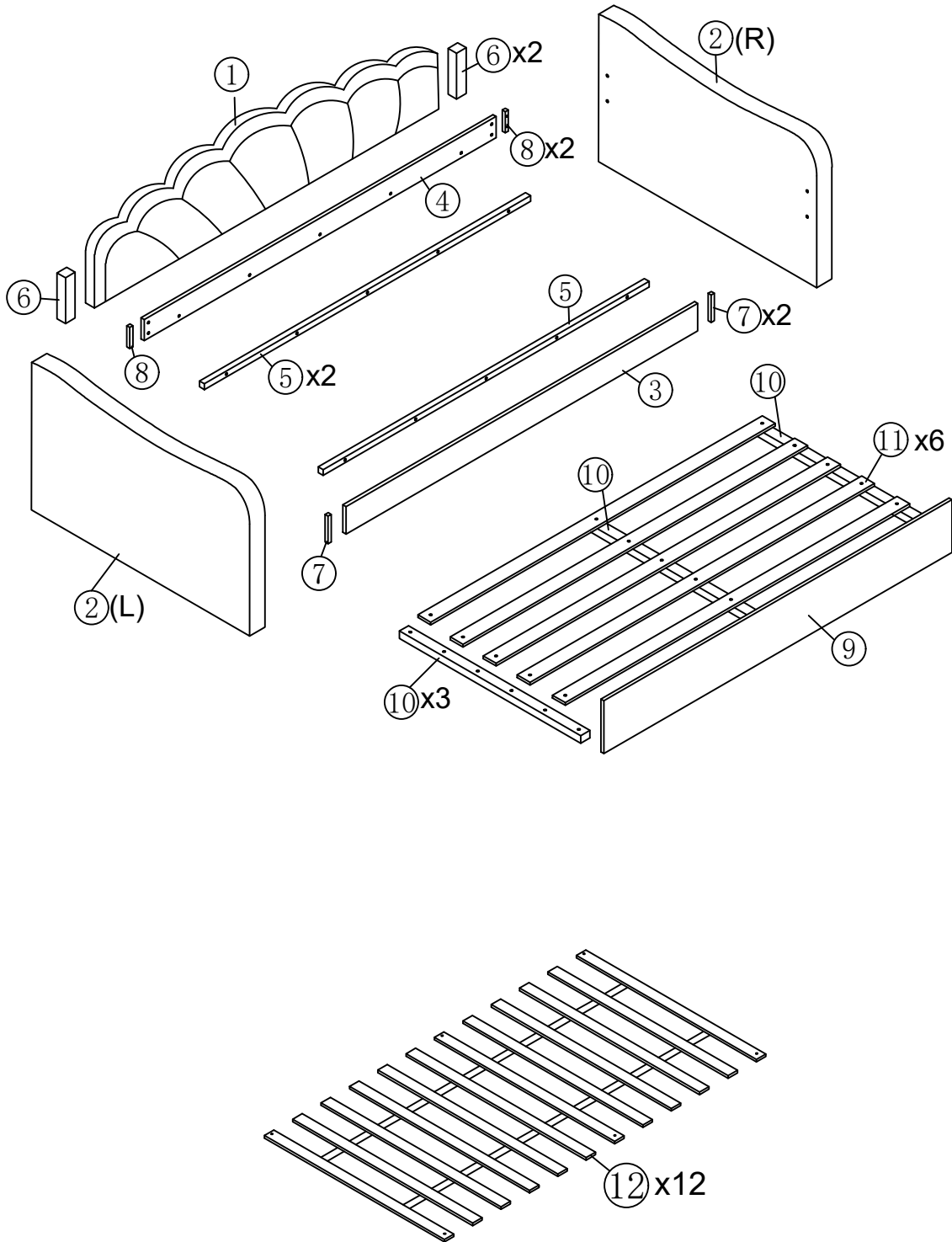
# BAUANLEITUNG



Dieses Set enthält 2 Kartons. Wenn Sie keine vollen 2 Kartons erhalten, wenden Sie sich bitte an unser Kundendienstteam.

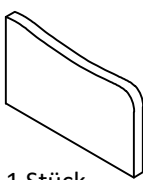
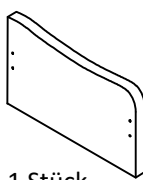
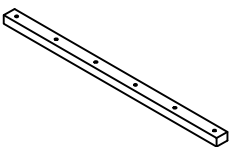
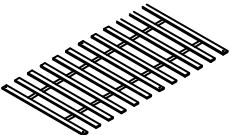
**WF532399 / WF532400**

# Detail View

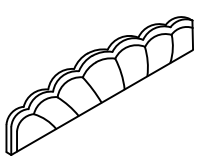
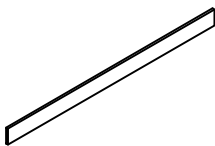
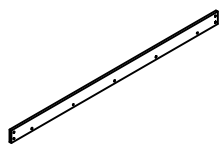
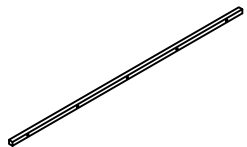



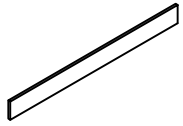
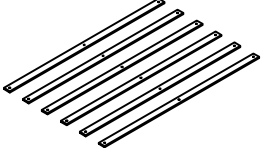


# Liste der Einzelteile

## Hardwareliste+WF532399






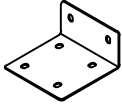
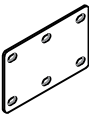
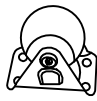



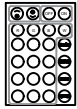
<p><b>2L</b></p>  <p>Armlehne-1 Stück</p>	<p><b>2R</b></p>  <p>Armlehne-1 Stück</p>	<p><b>10</b></p>  <p>Bodenleiste-3 Stück</p>
<p><b>12</b></p>  <p>Lamellen-12Stück</p>		

## WF532400

<p><b>1</b></p>  <p>Rückenlehne -1 Stück</p>	<p><b>3</b></p>  <p>Seitenplatte des Bettes - 1 Stück</p>	<p><b>4</b></p>  <p>Seitenplatte des Bettes - 1 Stück</p>
<p><b>5</b></p>  <p>Armlehnenstütze -2 Stück</p>	<p><b>6</b></p>  <p>Teil der Rückenlehne-2 Stück</p>	<p><b>7</b></p>  <p>Teil der Seitenschiene-2 Stück</p>
<p><b>8</b></p>  <p>Teil der Seitenschiene-2 Stück</p>	<p><b>9</b></p>  <p>Unteres Bettbrett-1 Stück</p>	<p><b>11</b></p>  <p>Lamellen-6Stück</p>

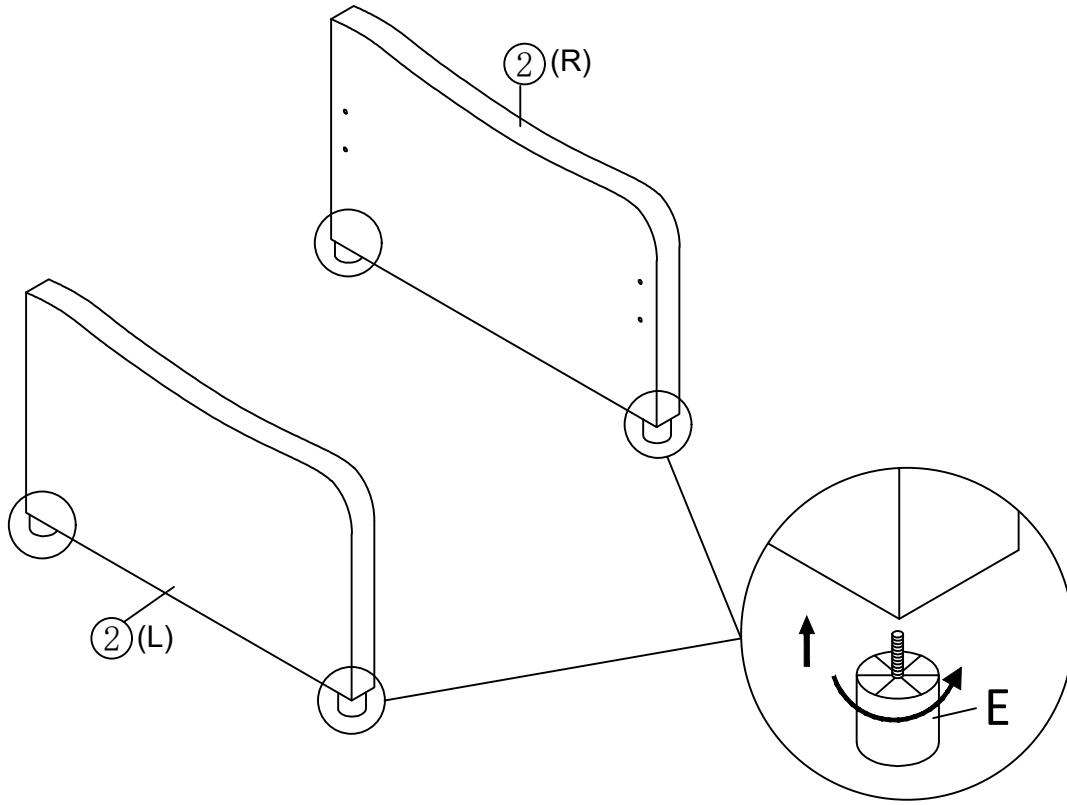
# Hardwareliste

WF532399

<b>A</b>  20*70mm	<b>B</b>  Ø8*40mm	<b>C</b>  Ø8*18mm
Inbusschlüssel(1 Stück)	Schrauben(28 Stück)	Schrauben(42 Stück)
<b>D</b>  85*40**35*2mm	<b>E</b>  H:40mm	<b>F</b> 
Drei Löcher "7" Anschluss(3 Stück)	Bettbeine (4 Stück)	Sechs Loch "7" Anschluss(4 Stück)
<b>G</b> 	<b>H</b> 	<b>I</b>  Ø4*25mm
Sechs-Loch-Eisen(2 Stück)	Rad (6 Stück)	Nägel(30 Stück)
<b>J</b> 	<b>K</b> 	<b>L</b> 
LED-Adapte (1 Stück)	Farbregle(1 Stück)	Fernbedienung (1 Stück)

Hinweis: Wir empfehlen Ihnen, Ihr Bett im ebenen Boden aufzubauen.

### Schritt 1

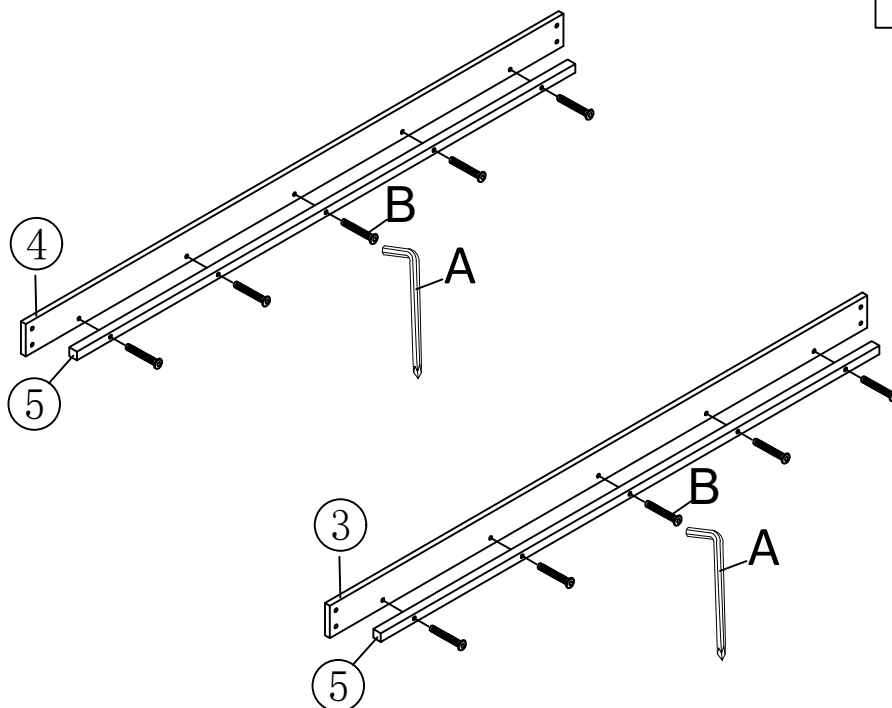


E



4Stück

### Schritt 2



A






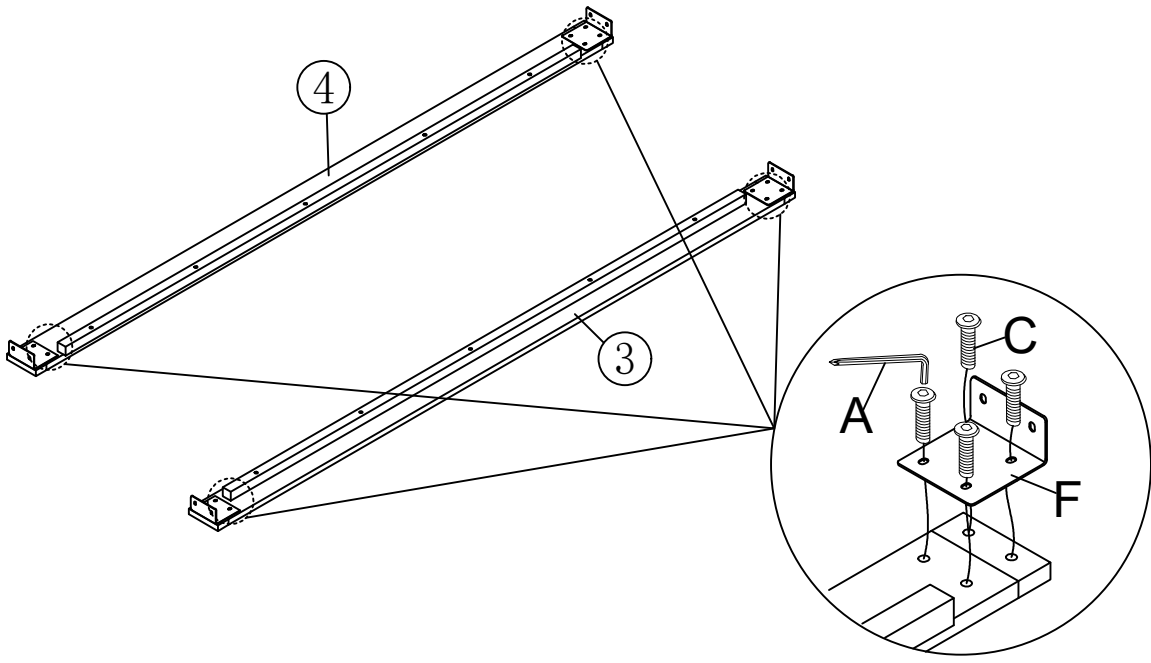
B

M8X40mm



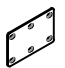
10Stück

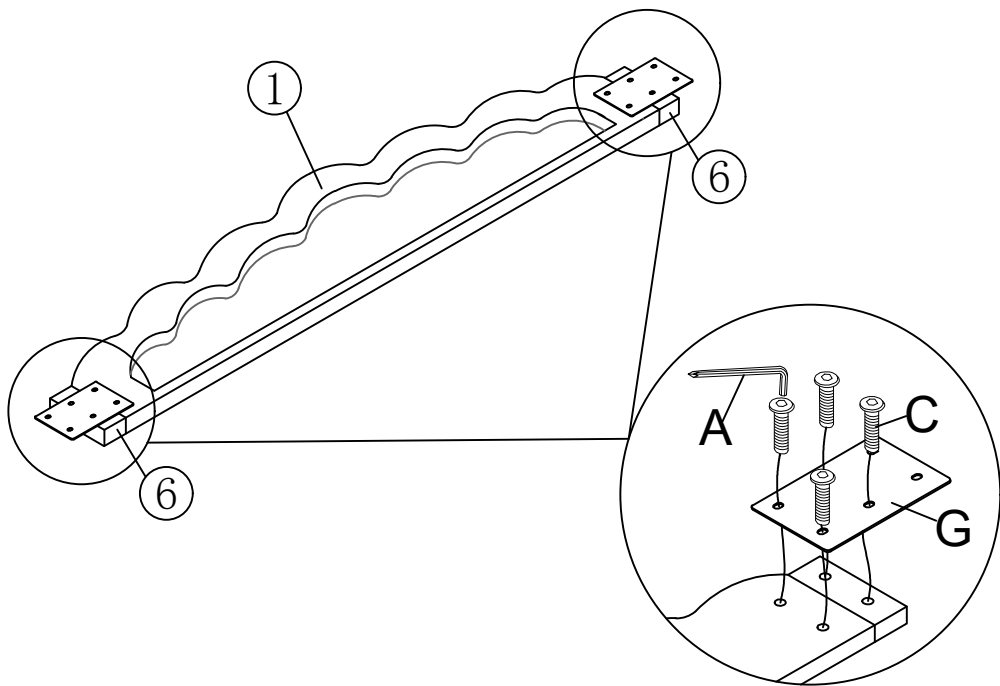
### Schritt 3

<p>A</p> 	<p>C</p>  <p>M8X18mm</p> <p>16Stück</p>	<p>F</p>  <p>4Stück</p>
---	--	--





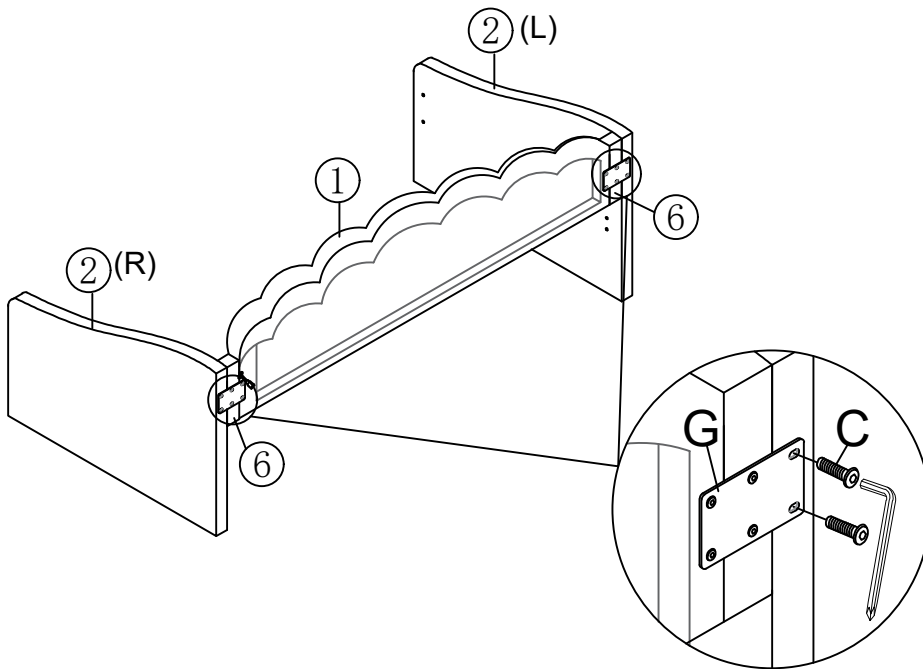
### Schritt 4

<p>A</p> 	<p>C</p>  <p>M8X18mm</p> <p>8Stück</p>	<p>G</p>  <p>2Stück</p>
---	---	--





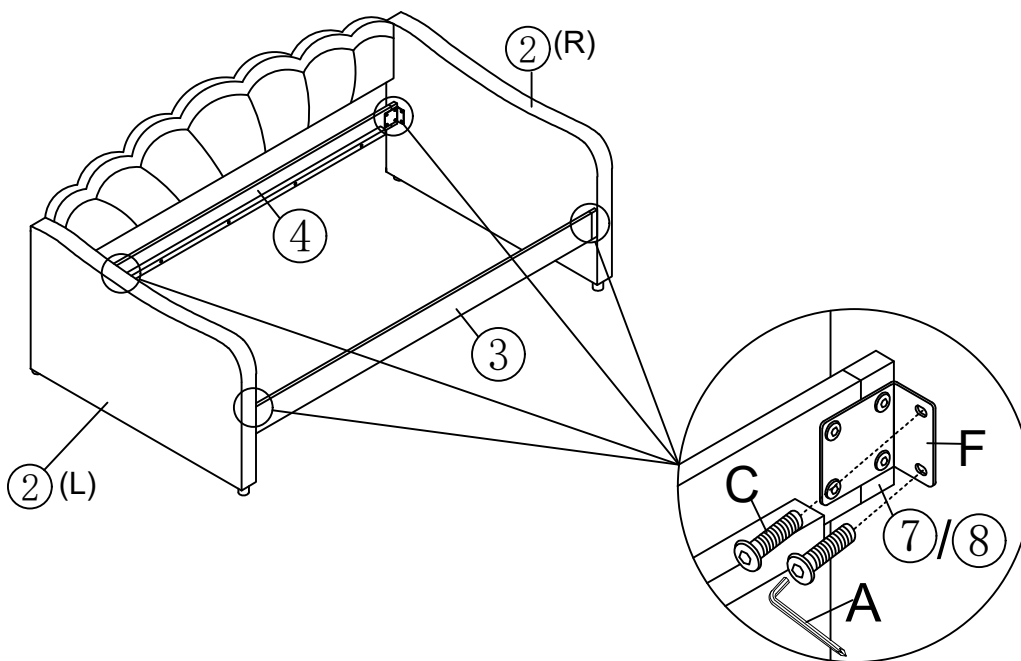
# Schritt 5

<p>A</p> 	<p>C</p>  <p>M8X18mm</p> <p>4Stück</p>
--	---



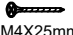


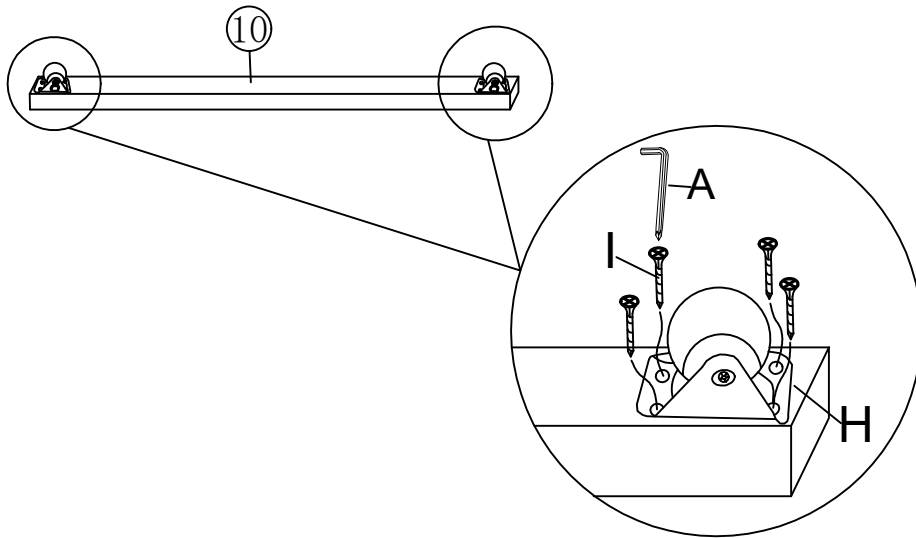
# Schritt 6

<p>A</p> 	<p>C</p>  <p>M8X18mm</p> <p>8Stück</p>
--	---


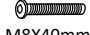



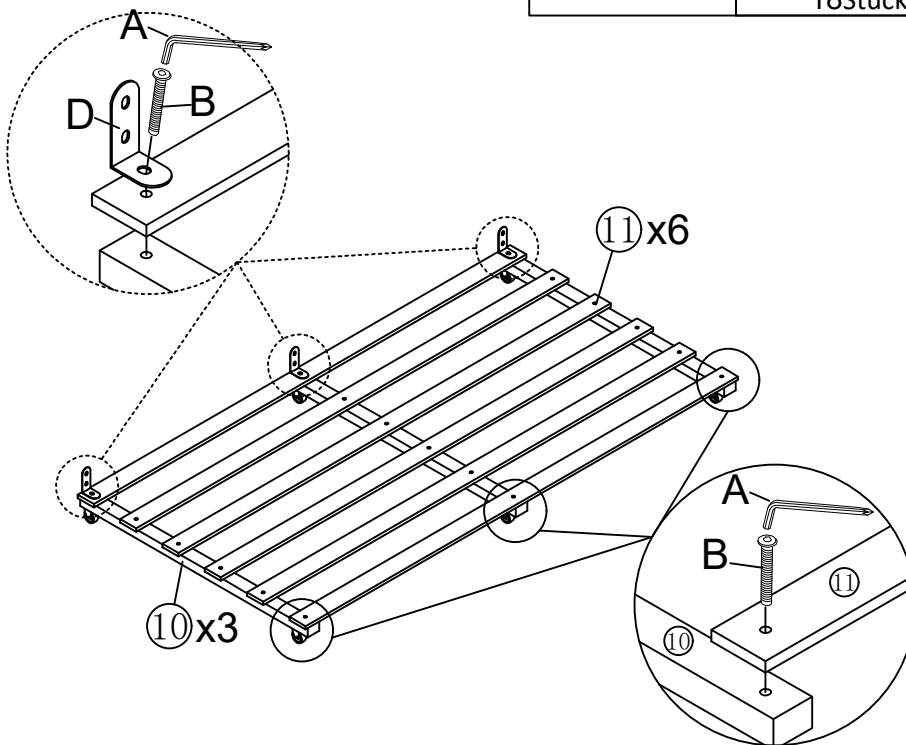
# Schritt 7 x3

A 	H 	I  M4X25mm
6Stück		24Stück





# Schritt 8

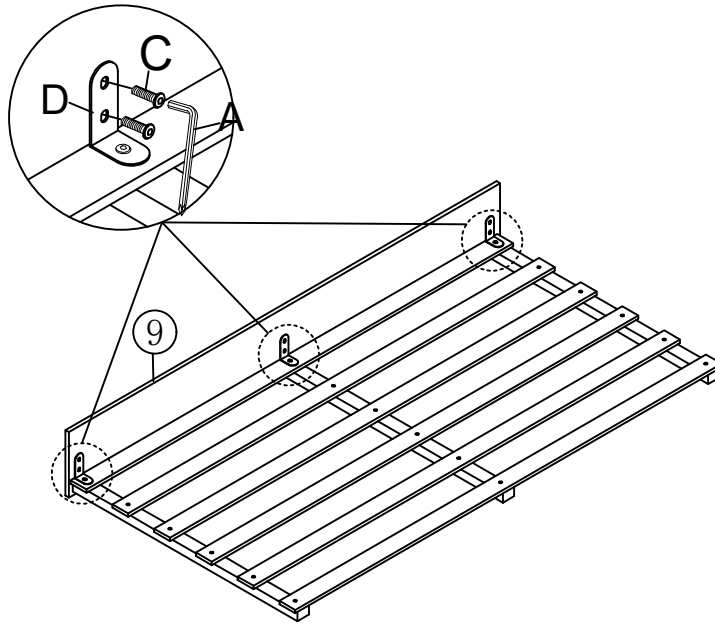
A 	B  M8X40mm	D 
18Stück		3Stück




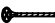


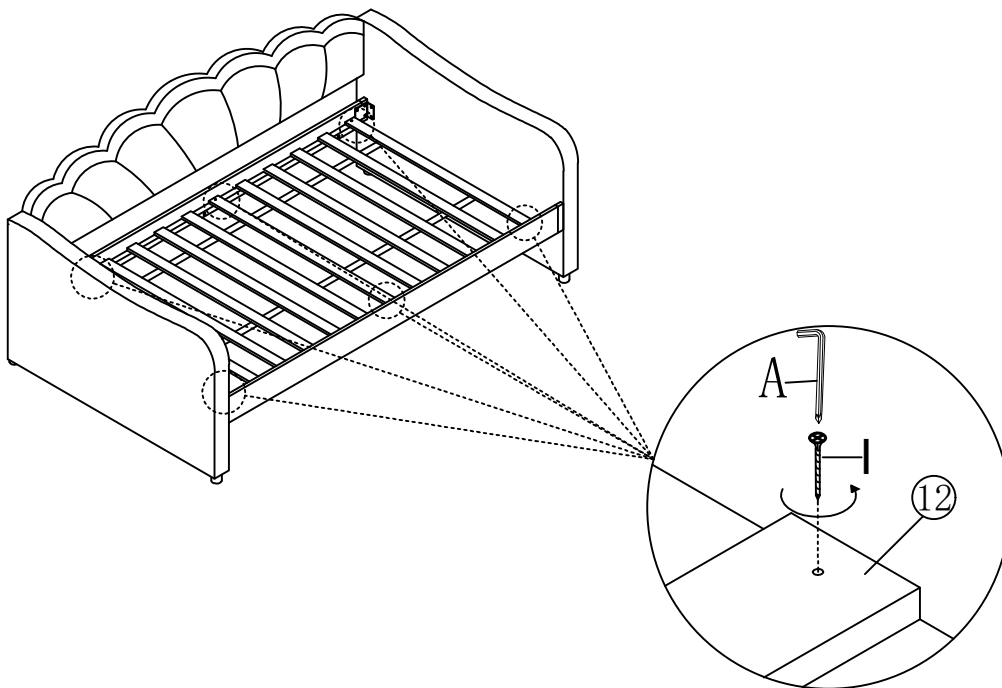
# Schritt 9

A	C
	 M8X18mm
	6Stück





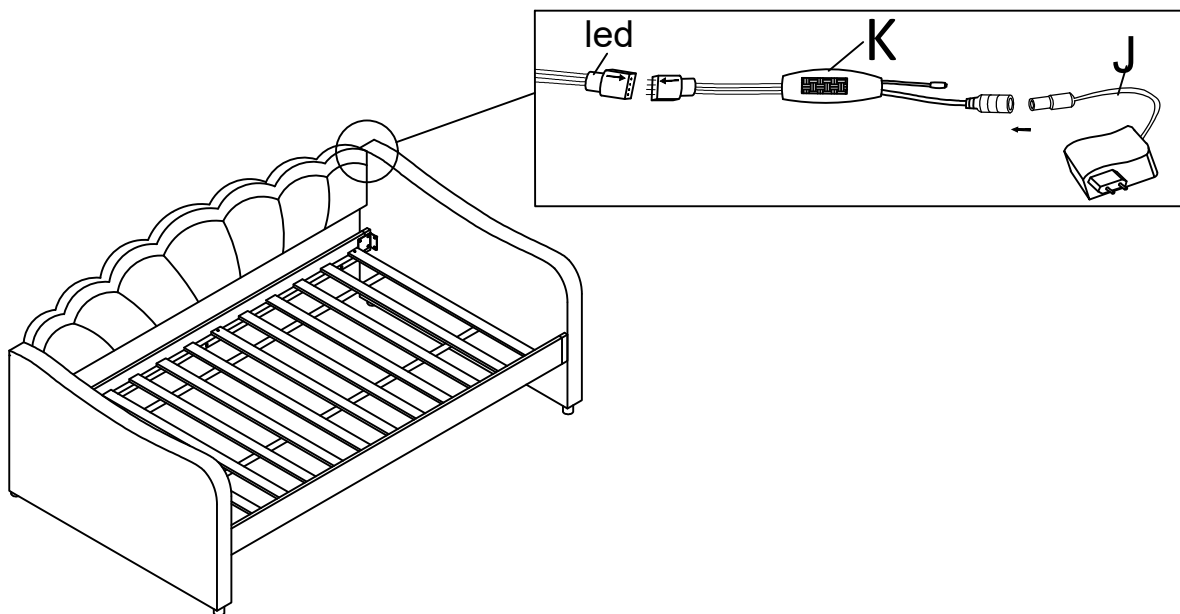
# Schritt 10

A	I
	 M4X25mm
	6Stück

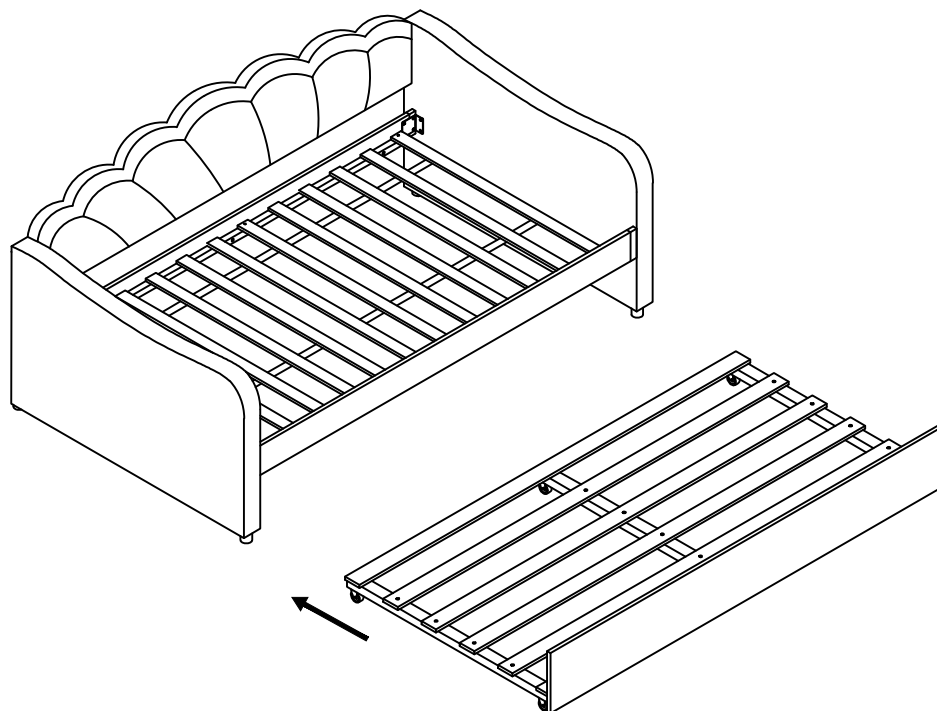


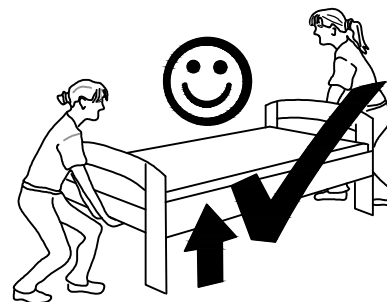
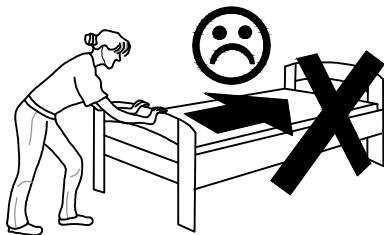
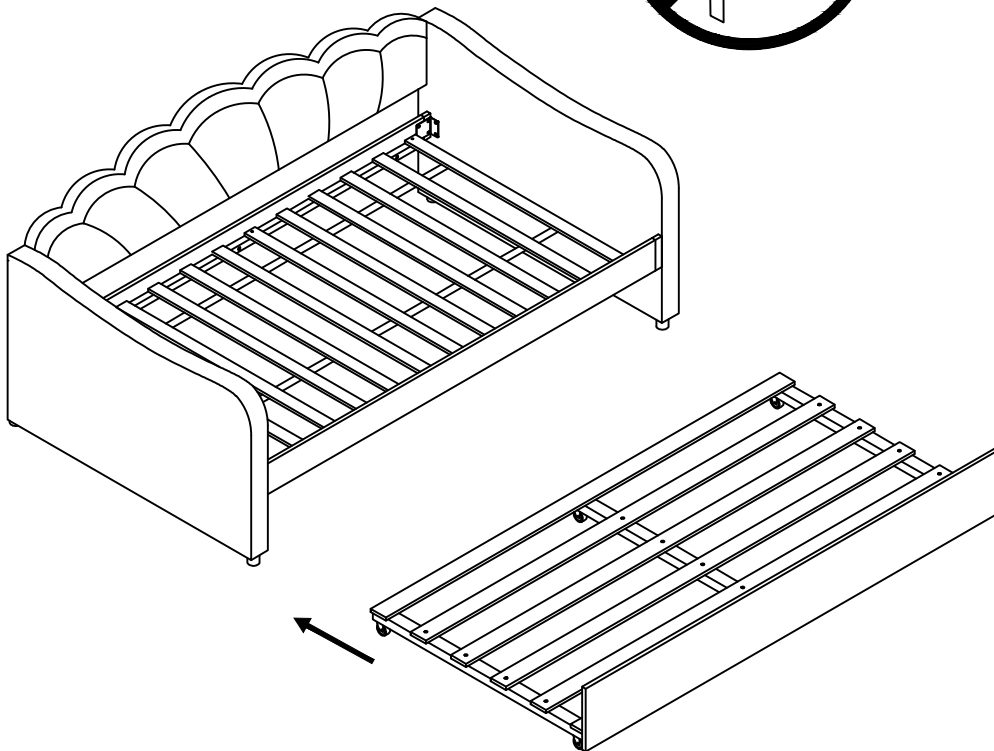
## Schritt 11

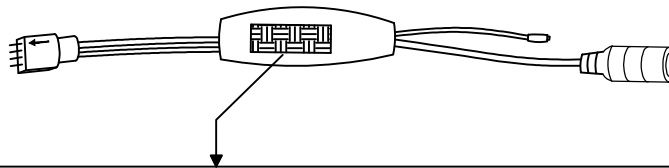
J	K
	
1Stück	1Stück



## Schritt 12





**NOTICE:**

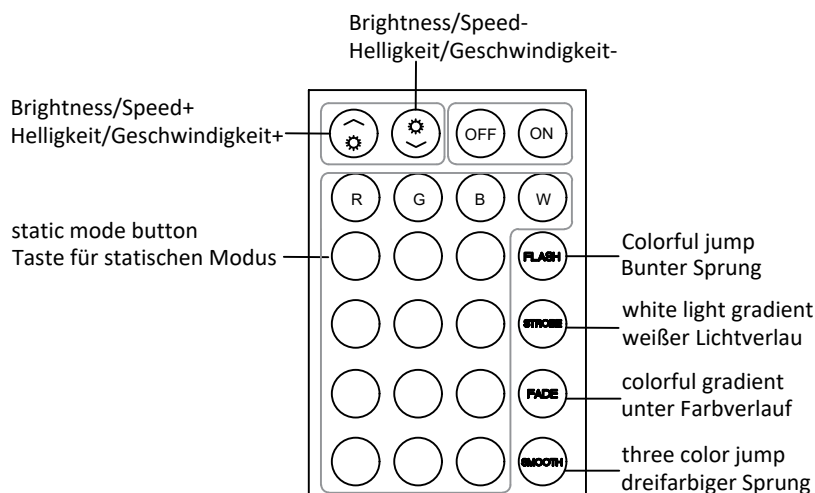
You can scan the QR code here and download an app that can control the color of the light strip like a remote control.

When your phone plays music through the app, the color of the light strip will also change according to the strength of the music.

**HINWEIS:**

Hier können Sie den QR-Code scannen und eine App herunterladen, mit der Sie die Farbe des Lichtstreifens wie mit einer Fernbedienung steuern können.

Wenn Ihr Telefon über die App Musik abspielt, ändert sich auch die Farbe des Lichtstreifens entsprechend der Stärke der Musik.

**NOTICE:**

When you use the remote control board to control the color of the light, Please remove the clear plastic card first, then please be sure to point the remote control at the color controller .

**HINWEIS:**

Wenn Sie die Fernbedienungsplatte verwenden, um die Farbe des Lichts zu steuern, entfernen Sie bitte zuerst die durchsichtige Plastikkarte und achten Sie dann darauf, die Fernbedienung auf den Farbreger zu richten.