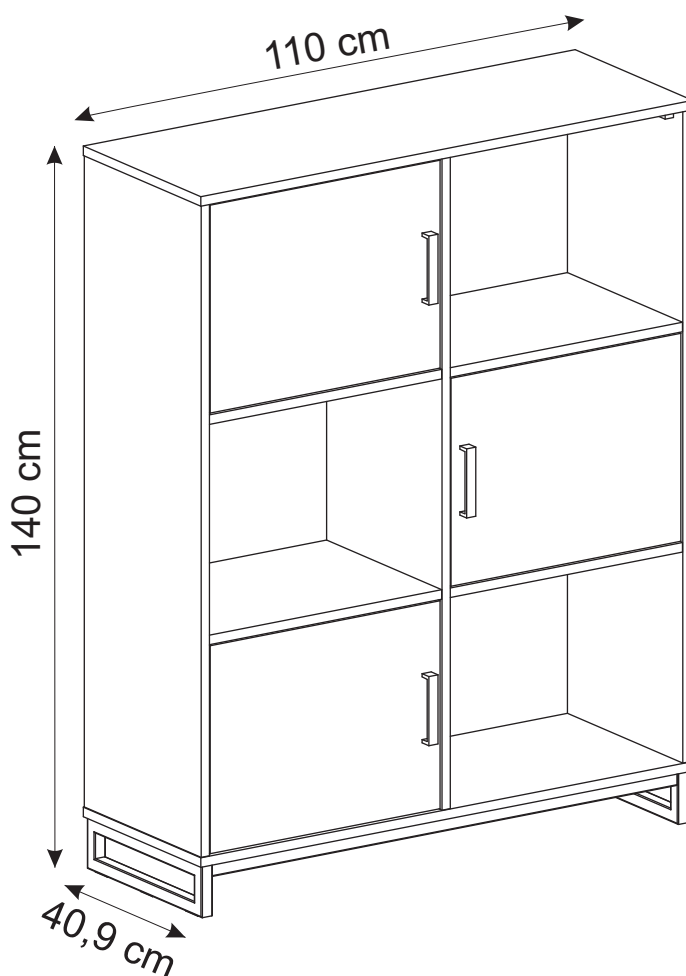


Santo 58350222

Santo 58350223



**D** **Montageanleitung**  
58350222 58350223

**FR** **Notice de montage**  
58350222 58350223

**NL** **Handleiding voor de montage**  
58350222 58350223

**CZ** **Montážní návod**  
58350222 58350223

**HU** **Szerelési útmutató**  
58350222 58350223

**TR** **Montaj talimatı**  
58350222 58350223

**GB** **Assembly instructions**  
58350222 58350223

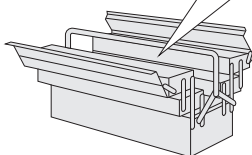
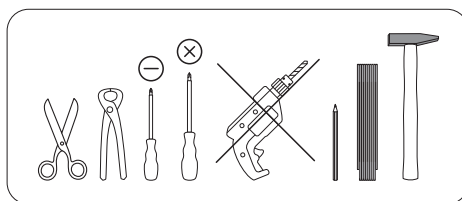
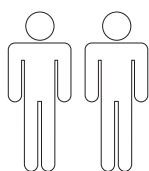
**IT** **Istruzioni di montaggio**  
58350222 58350223

**PL** **Instrukcja montażu**  
58350222 58350223


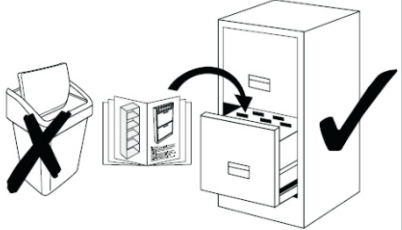
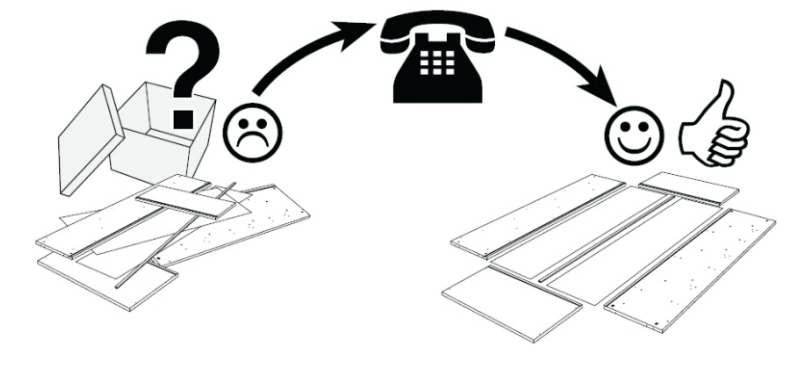
**SK** **Návod na montáž**  
58350222 58350223

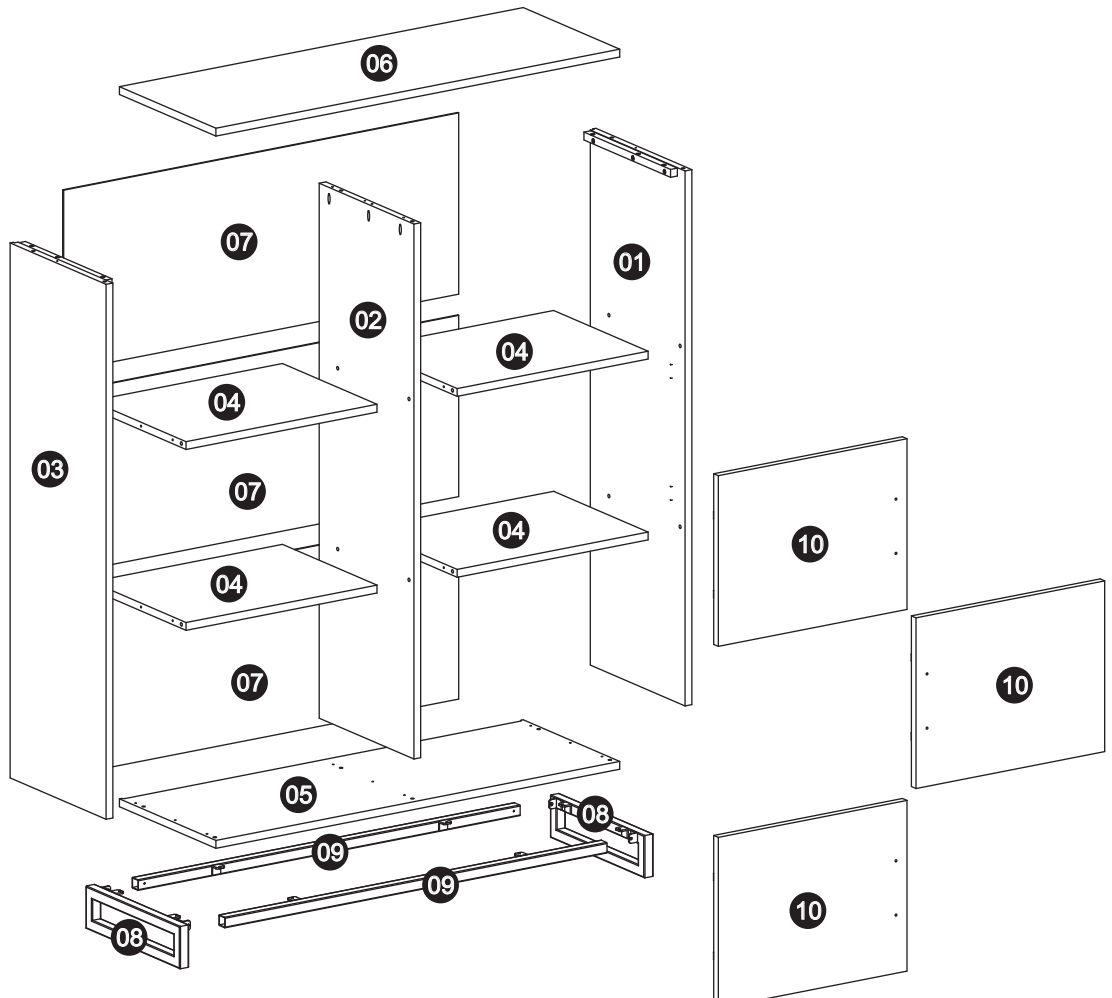
**RO** **Instrucțiuni de montaj**  
58350222 58350223

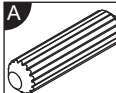
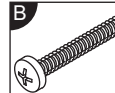
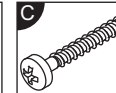
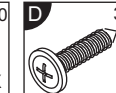
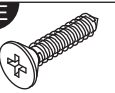
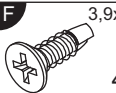
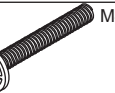
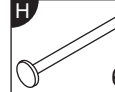
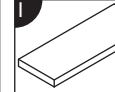


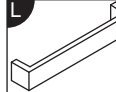

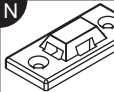
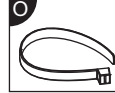

**RU** **Инструкция по монтажу**  
58350222 58350223



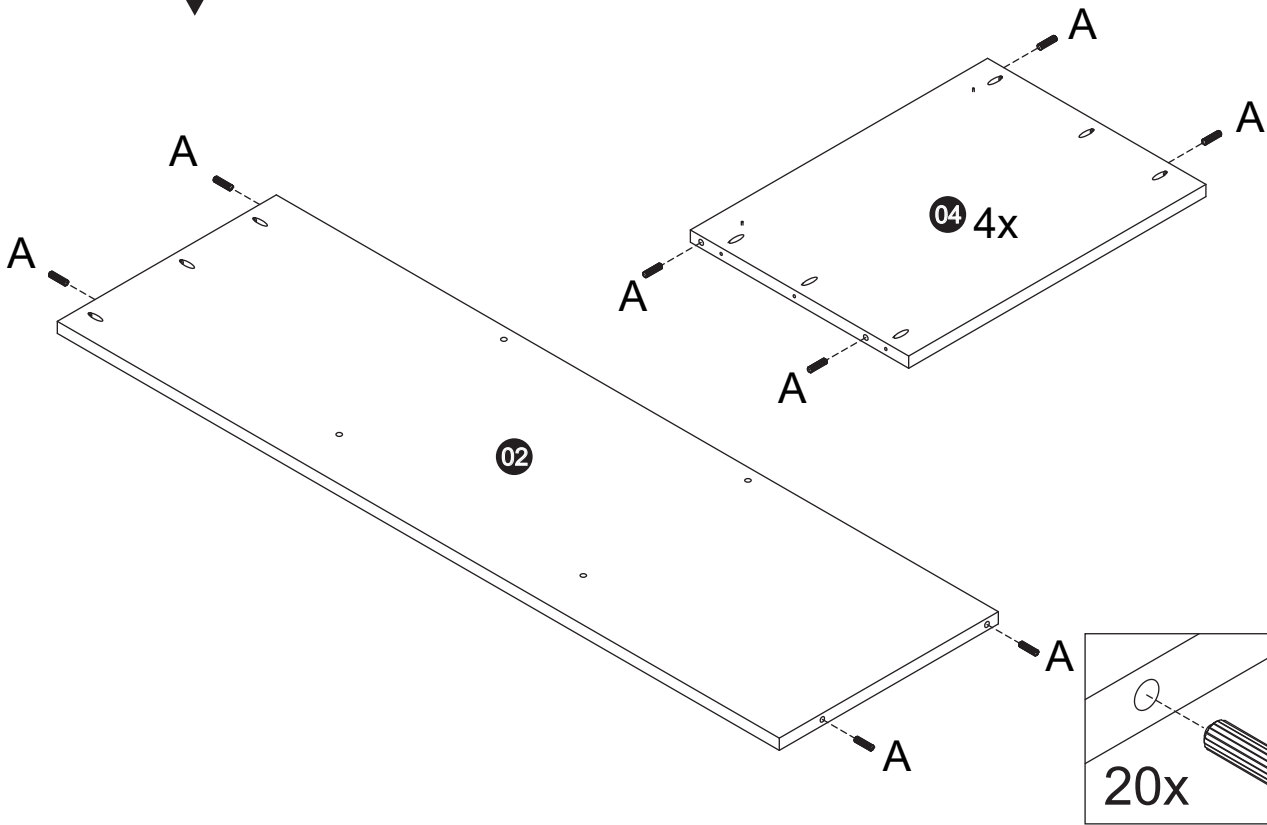
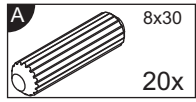
0  
10  
20  
30  
40  
50  
60  
70  
80  
90  
100  
110  
120  
130  
140  
150  
160  
170  
180  
190  
200

Service • Assistenza • Dienstverlening • Serwis Servis • Szerviz • Сервисная служба	
Name • Nom • Nome • Naam • Nazwa • Jméno • Názov • Név • Denumire • Ísim • Название	
Nr. • No. • N° • Номер • Č • Sz	
Typ • Type • Típus • Típus • Tipo • Тип	
	
	

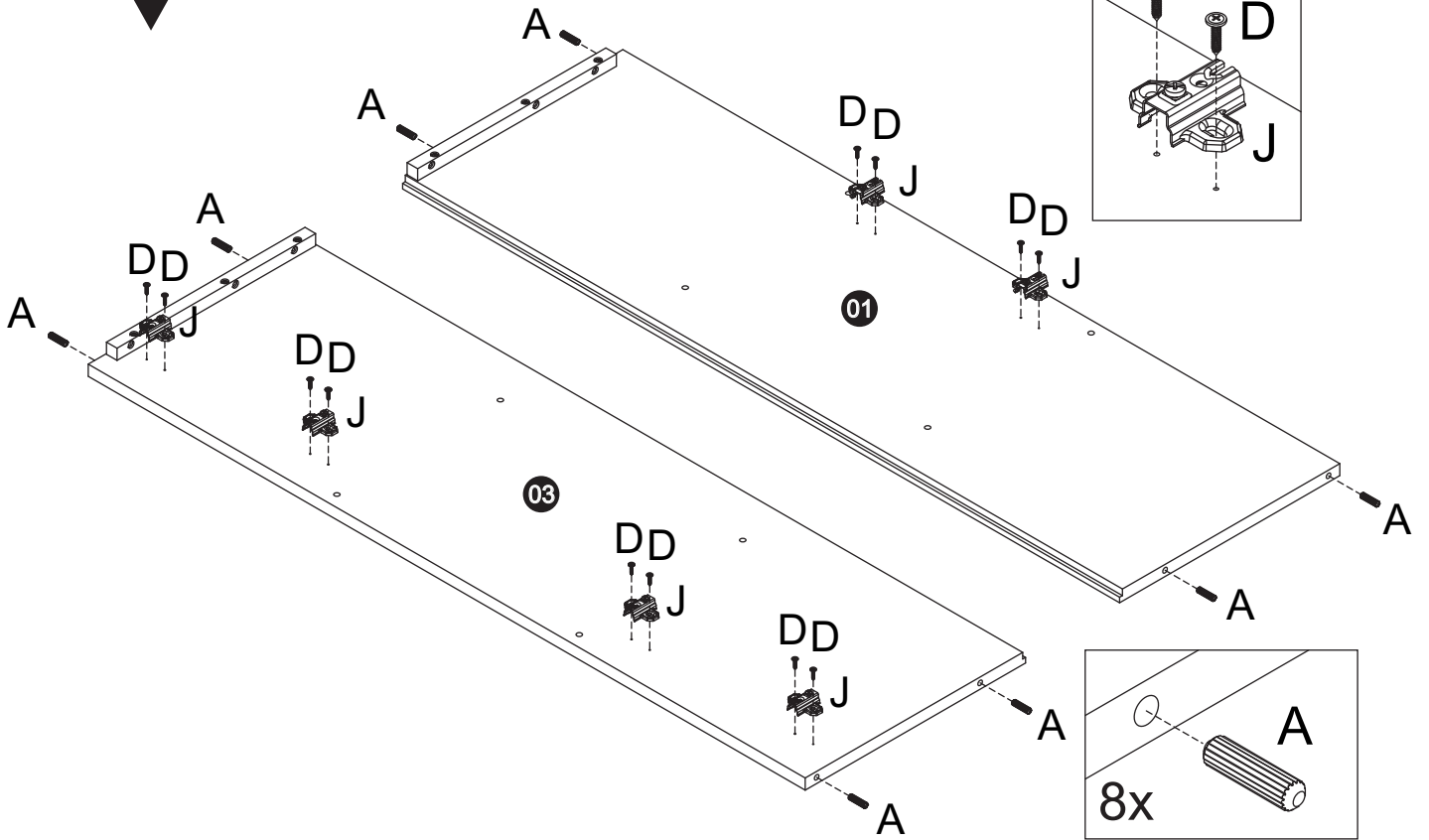
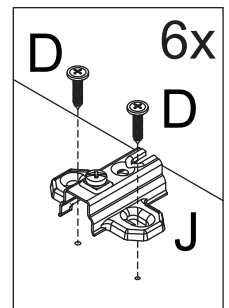
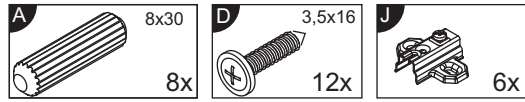


- |  |   |  |  |   |   |  |
|--|---|--|--|---|---|--|
| <b>A</b>  8x30<br>28x | <b>B</b>  4,0x30<br>2x | <b>C</b>  3,5x30<br>42x | <b>D</b>  3,5x16<br>15x | <b>E</b>  3,5x16<br>22x | <b>F</b>  3,9x13<br>4x | <b>G</b>  M4x25<br>6x |
| <b>H</b>  66x         | <b>I</b>  6x           | <b>J</b>  6x            | <b>K</b>  6x            | <b>L</b>  3x             | <b>M</b>  3x           | <b>N</b>  2x          |
| <b>O</b>  1x          | <b>P</b>  2x           |  |  |   |   |  |

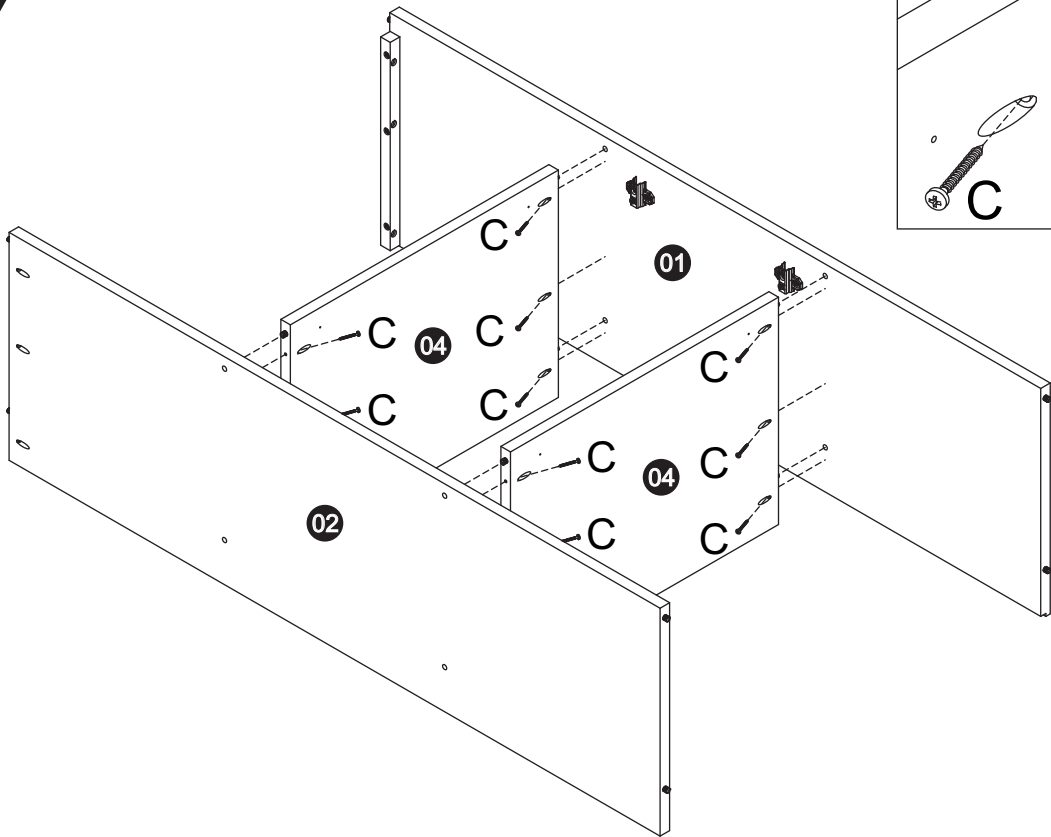
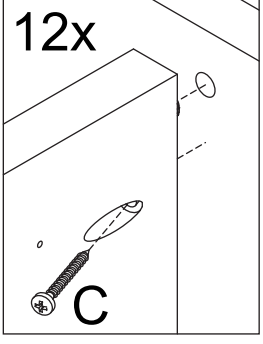
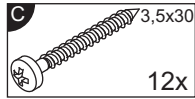
1



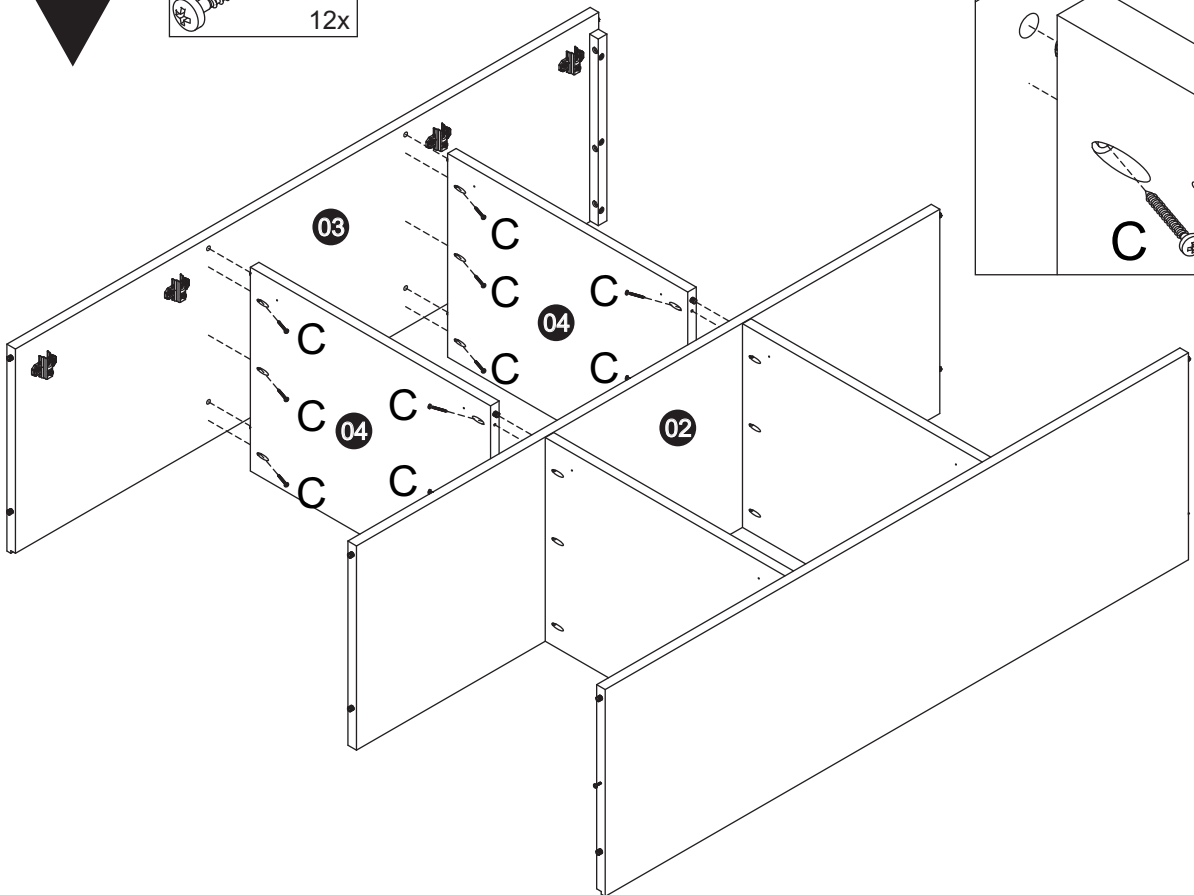
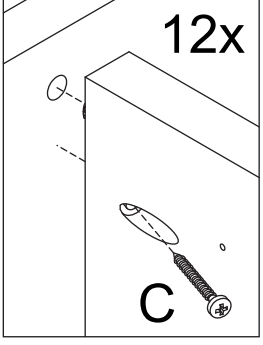
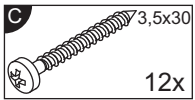
2



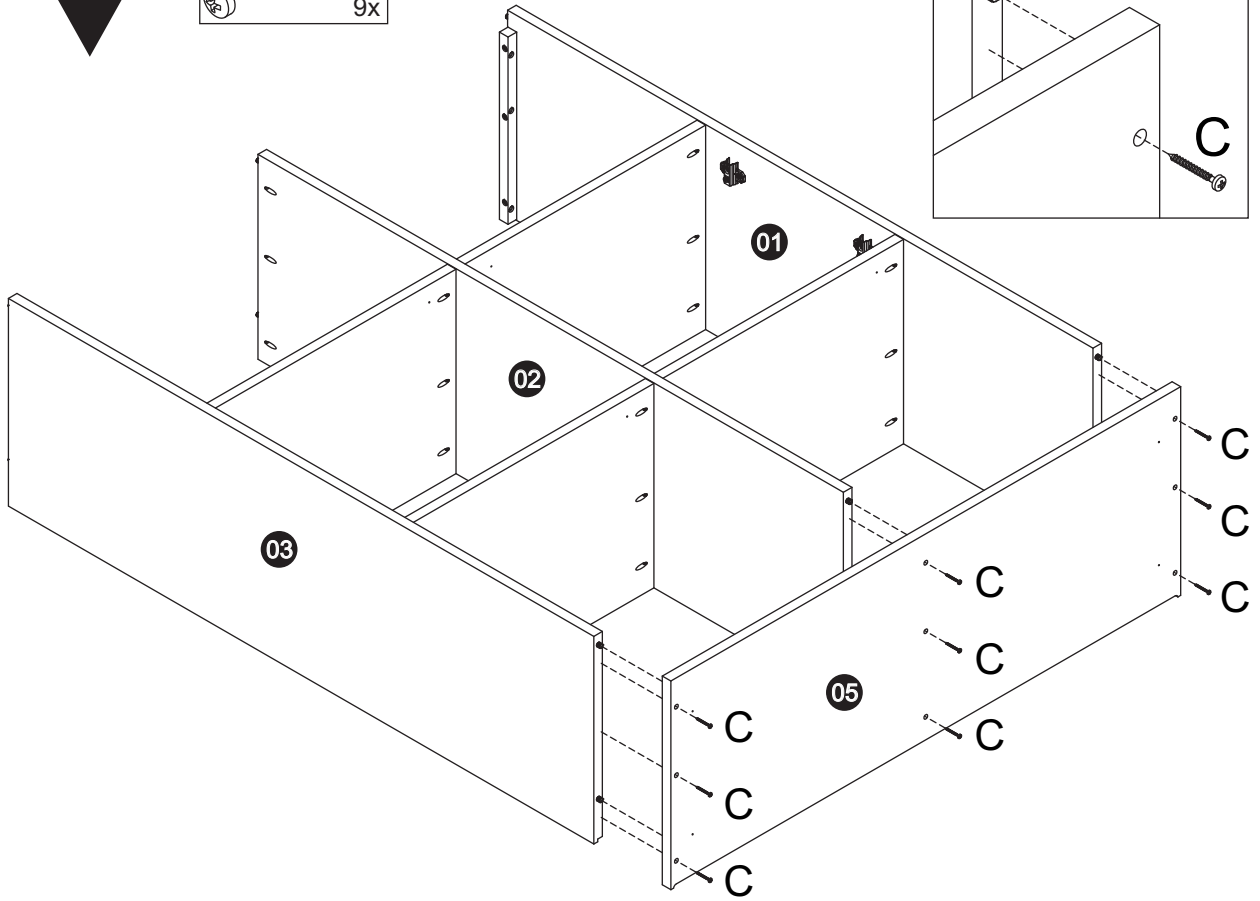
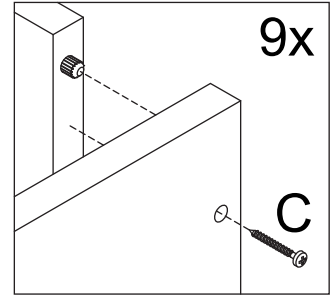
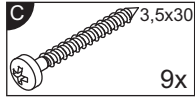
3



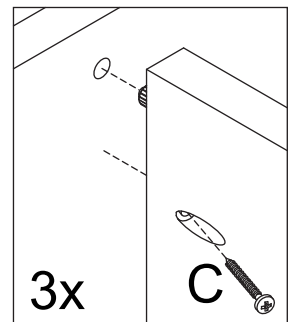
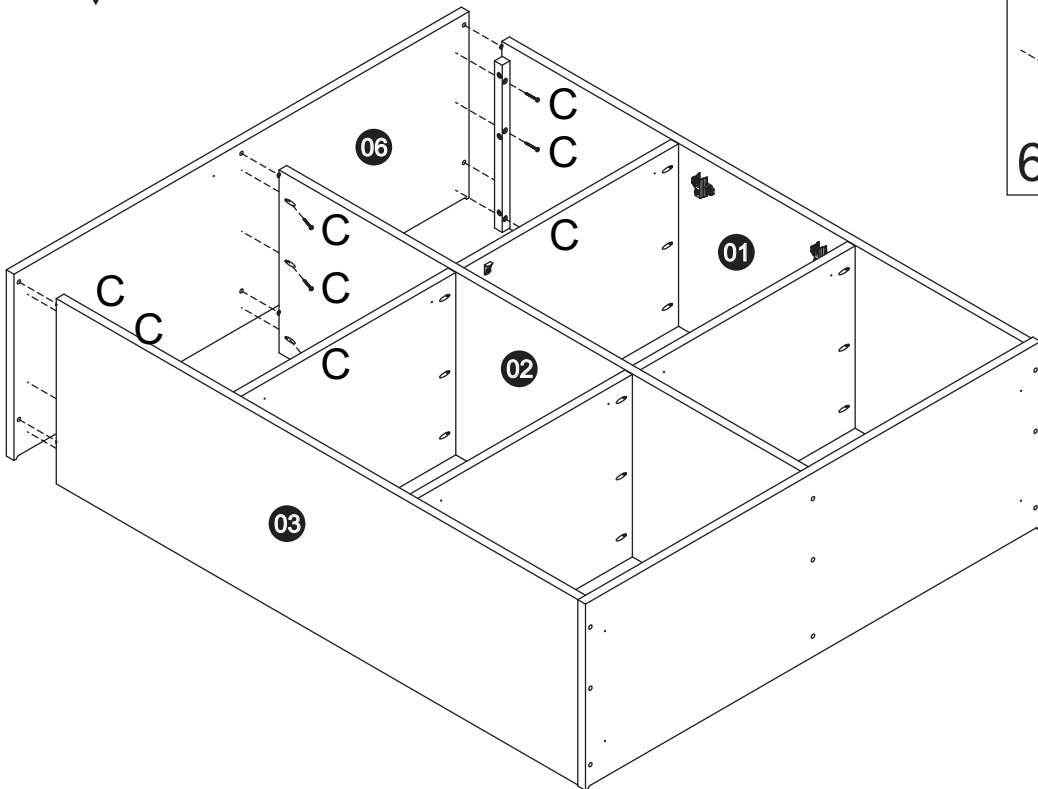
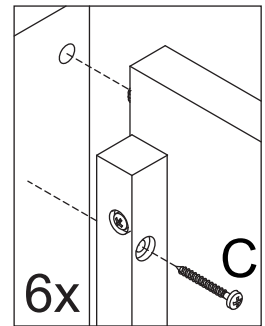
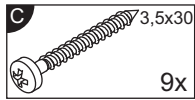
4



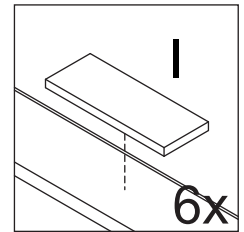
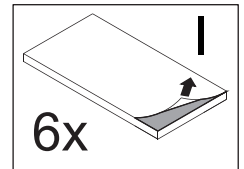
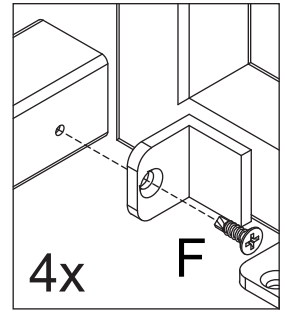
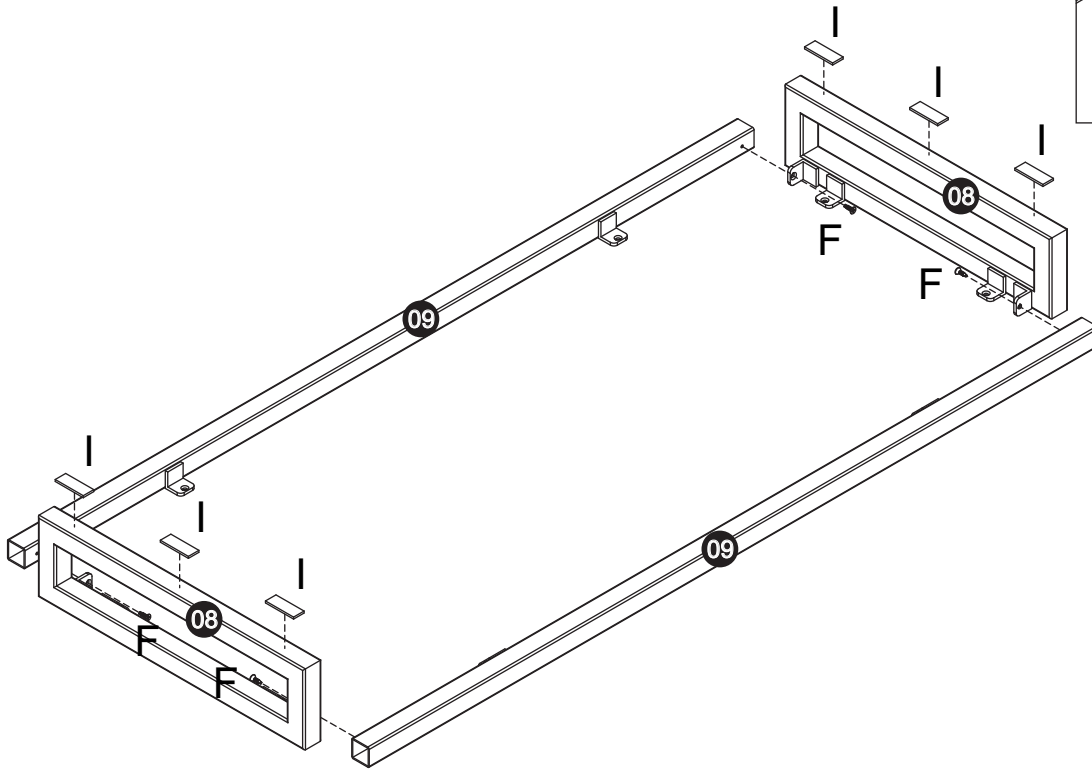
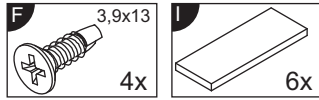
5



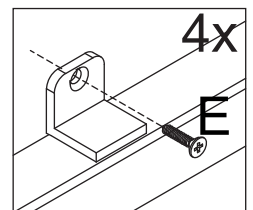
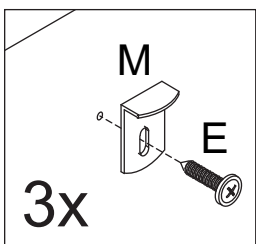
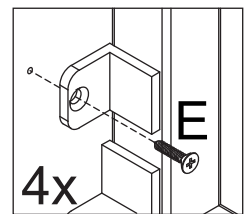
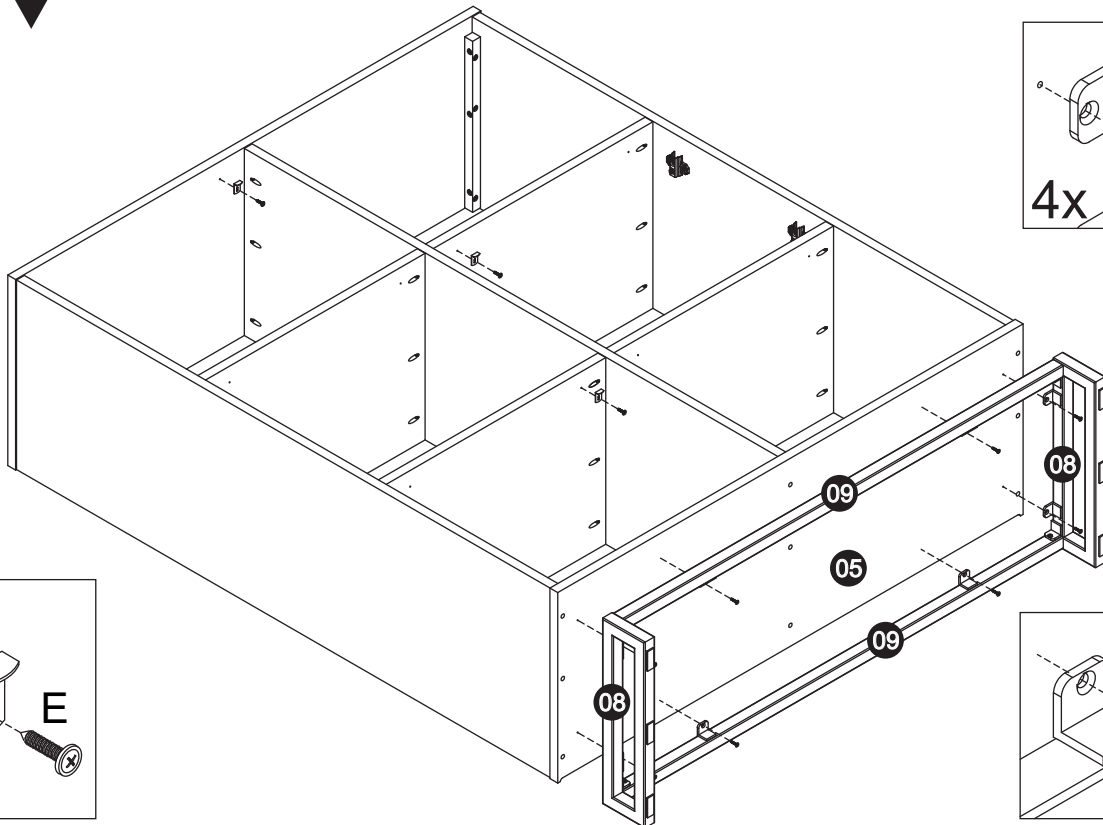
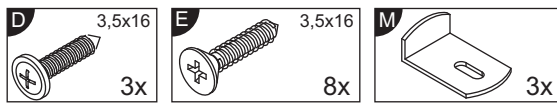
6



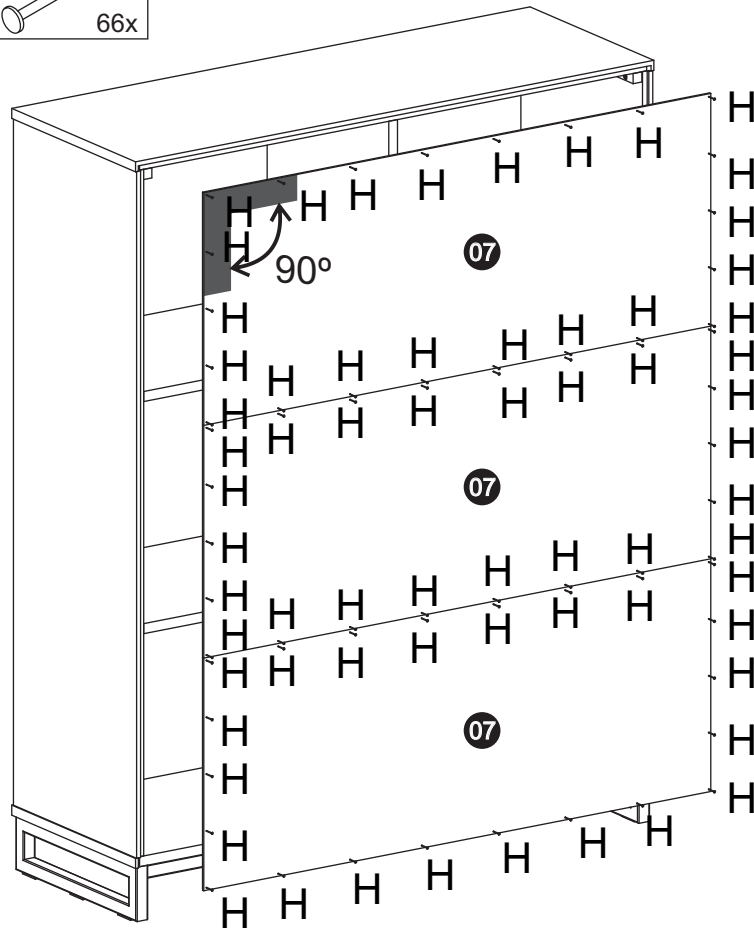
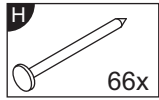
7



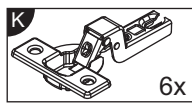
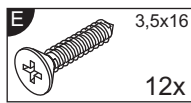
8



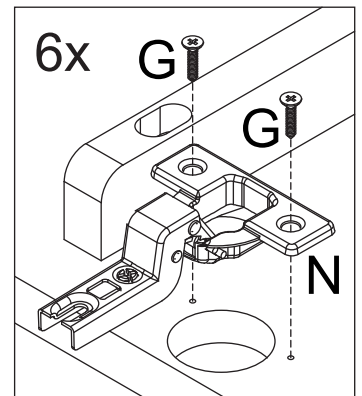
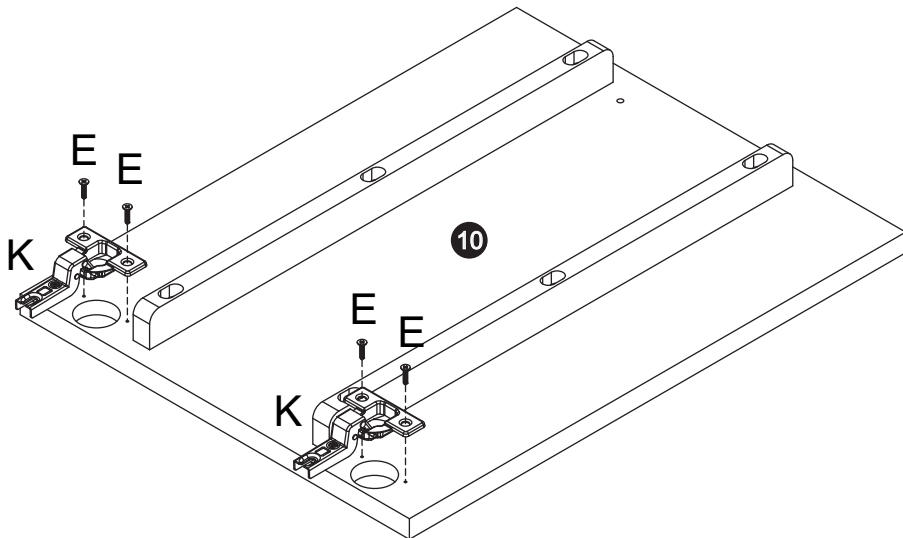
9



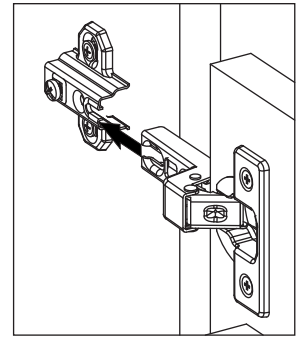
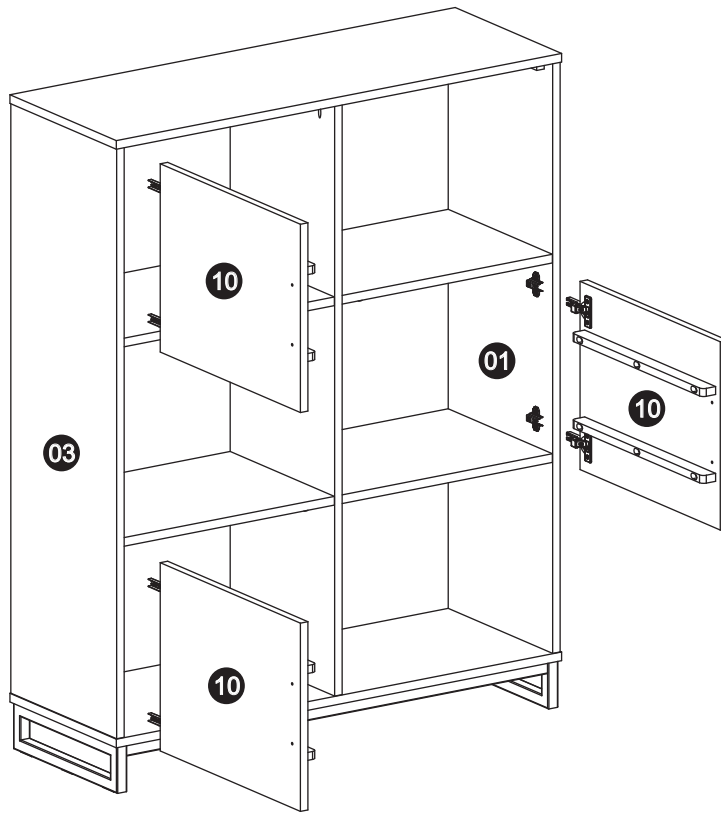
10



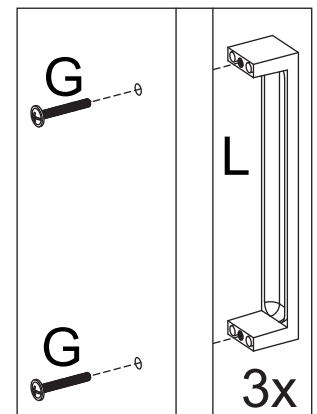
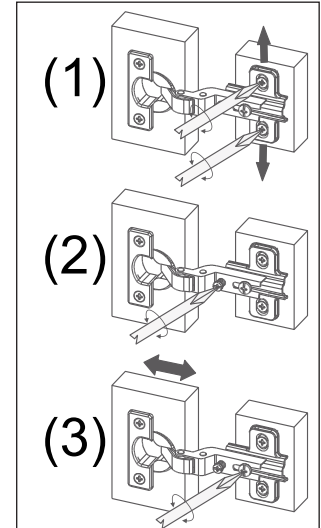
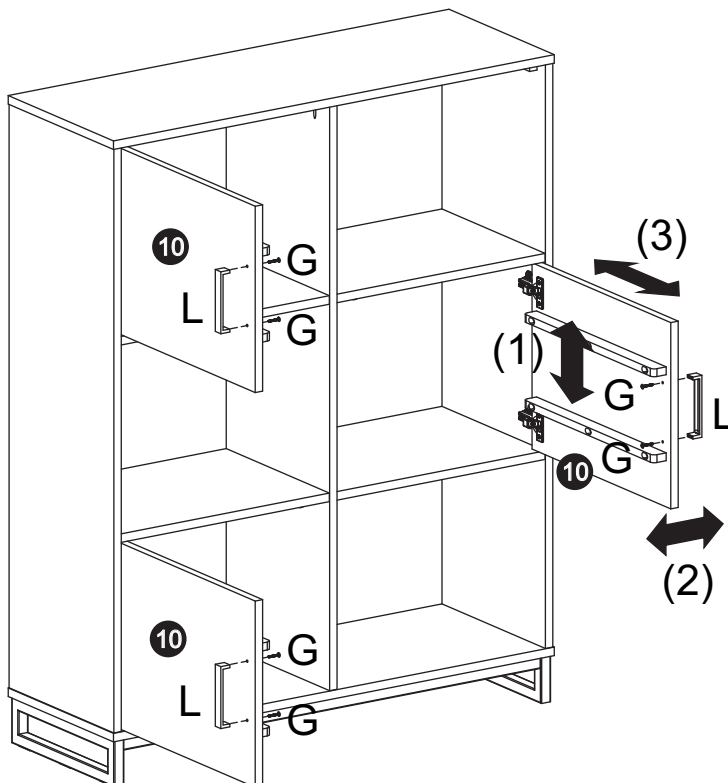
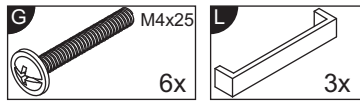
3x



11

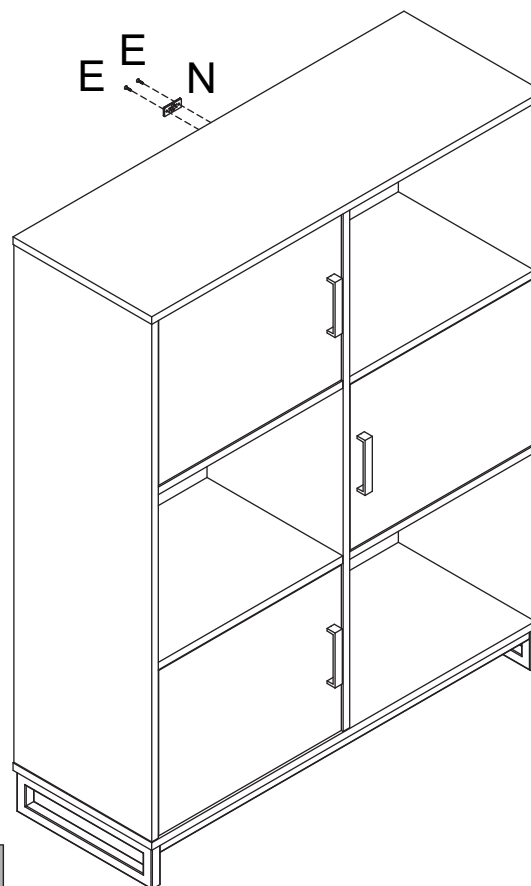
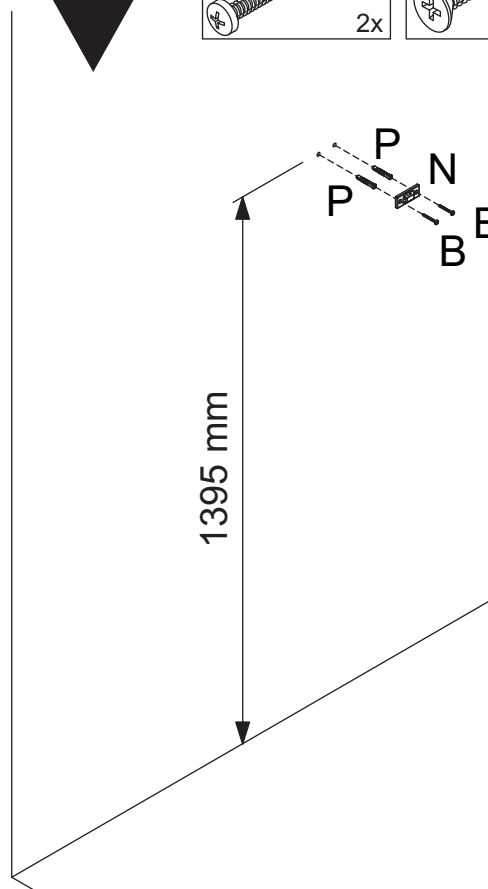
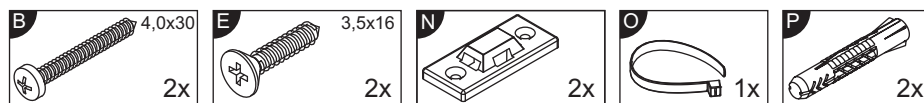


12





# 13



<b>Achtung • Attention • Attenzione</b> <b>Opgelet • Uwaga • Pozor • Figyelem</b> <b>Atenție • Dikkat • Внимание</b>	
<b>(D)</b>	Wandbefestigung dient als Kippschutz – unbedingt anbringen! Bei einigen Wandtypen kann ein Spezialdübel erforderlich sein!
<b>(GB)</b>	The wall fastening serves to prevent tipping – be absolutely sure to mount it! For certain wall types, a special wall plug may be necessary!
<b>(FR)</b>	La fixation murale sert de protection contre le basculement – à installer impérativement ! Pour certains types de murs il faut des chevilles spéciales !
<b>(IT)</b>	Il fissaggio alla parete serve da protezione anti-ribaltamento – attaccarla assolutamente! Per alcune strutture di parete può essere necessario un tassello speciale!
<b>(NL)</b>	Bevestiging aan de muur dient als kantelbescherming – zeker en vast bevestigen! Bij enkele muurtypes is een speciale plug misschien vereist!
<b>(PL)</b>	Mocowanie do ściany jest jednocześnie zabezpieczeniem przed przewróceniem – koniecznie zamontować! Do niektórych rodzajów ścian koniecznie zastosować specjalne kolki mocujące.
<b>(CZ)</b>	Montáž na stěnu slouží jako ochrana proti převrnutí – bezpodmínečně umístěte! U některých typů stěn může být zapotřebí speciální hmoždinka!
<b>(SK)</b>	Upevnenie na stenu slúži ako ochrana proti prevráteniu – bezpodmienenčne použite! Pre niektoré druhy stien môže byť potrebná špeciálna hmoždinka!
<b>(HU)</b>	A terméket a falhoz kel rögzíteni, különben az felborulhat! Egyes faltípusoknál speciális tiplit kell használni!
<b>(RO)</b>	Sistemul de fixare la perete servește ca protecție la răsturnare – de montat obligatoriu! Pentru unele tipuri de pereți este posibil să fie necesar un diblu special!
<b>(TR)</b>	Duvardaki sabitleme, devrilmeye karşı bir emniyet tedbiridir ve mutlaka monte edilmelidir! Bazı duvar tiplerinde bunun için özel dibel gerekli olabilir!
<b>(RU)</b>	Обязательно установите крепление на стене во избежание опрокидывания! Для некоторых типов стен может потребоваться специальный дюбель!

