

Produktdatenblatt

Delegierte Verordnung (EU) Nr. 65/2014

Name oder Warenzeichen des Lieferanten	Exquisit
Modellkennung	EBE 555-1.4 U
Anzahl der Garräume	1
Garraum 1	
Energieeffizienzindex	93,7
Energieeffizienzklasse	A
Energieverbrauch pro Zyklus (konventioneller Modus)	0,78 kWh
Energieverbrauch pro Zyklus (Umluft-Modus)	0,74 kWh
Wärmequelle	Strom
Volumen	57 Liter

EPREL-Eintragungsnummer 2561318

Das Modell wurde auf dem Unionsmarkt in Verkehr gebracht.



<https://eprel.ec.europa.eu/qr/2561318>

Lieferant: G G V Handelsgesellschaft mbH & Co. KG (Importeur)

Website: www.exquisit.de

Kundenbetreuung:

Name: G G V Handelsgesellschaft mbH & Co. KG

Website: <http://www.exquisit.de>

E-Mail-Adresse: postmaster@ggv-exquisit.de

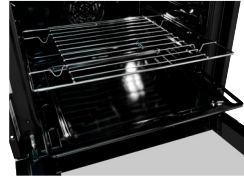
Telefonnummer: +49-2131-795500

Anschrift:

August-Thyssen-Str. 8
41564 Kaarst
Deutschland



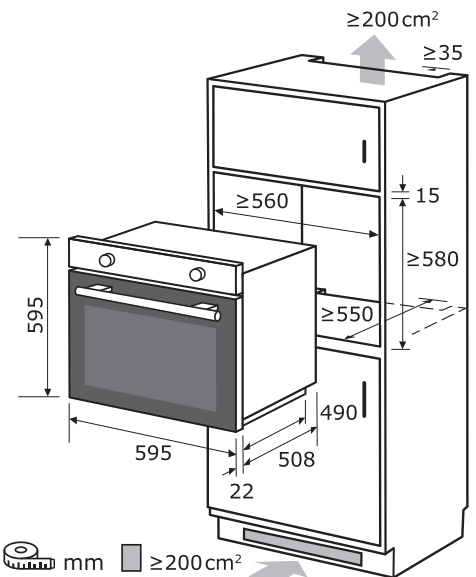
Bedienblende ohne Uhr
Übersichtliche Bedienelemente



Ofenschienen
Viel Flexibilität durch unterschiedliche Höhen



Beleuchtung
Helle Beleuchtung des Innenraums



Energie



Edelstahl



Umluft



Grill

Warenmarke	Exquisit
Matchcode	EBE 555-1.4 U
Produktgruppe	Einbaubackofen
Hauptfarbe	Inox
EAN Code	4016572014426
Artikelnummer	0490056

Leistung und Energie	
Energieeffizienzklasse	A
Energieeffizienzindex	93,7
Netto-Volumen Ofen	57 l
Energieverbrauch konventionell	0,78 kWh/Zyklus
Energieverbrauch Heißluft	0,74 kWh/Zyklus
Gesamtleistung des Ofens	2900 W
Wärmequelle Garraum	Elektrisch
Anzahl Garräume	1

Elektrischer Anschluß	
Spannung / Frequenz	220-240 V~ / 50 Hz
Leistungsaufnahme	2900 W
Länge Stromkabel	150 cm
Prüfzeichen	CE

Maße und Gewichte	
Gerätemaß HxBxT	59,5 x 59,5 x 53,0 cm
Verpackungsmaß HxBxT	66,5 x 65,0 x 58,5 cm
Tiefe bei geöffneter Tür	970 mm
Gerätgewicht brutto/netto	23,7 / 20,9 kg

Programme und Funktionen

Anzahl Funktionen	7
Temperaturbereich	50 - 250 °C
Licht	Ja
Auftauverfahren	Ja
Unterhitze	Ja
Ober & Unterhitze	Ja
Ober & Unterhitze & Umluft	Ja
Oberhitze + Grill	Ja
Oberhitze + Grill + Umluft	Ja

Zubehör und Ausstattung

Multifunktions-Ofen	Ja
Art der Steuerung	Drehknöpfe
Kühlventilator	Ja
Verglaste Tür	2-fach
Sichtfenster	Ja
Innenbeleuchtung	Ja
Backblech	Ja
Grillrost	Ja
Geprägter Garraum	Ja