

Ausgabe: 2023 12 20

(D) Montageanleitung

(FR) Notice de montage

(NL) Handleiding voor de montage

(CZ) Montážní návod

(HU) Szerelési útmutató

(TR) Montaj talimatı

(GB) Assembly instructions

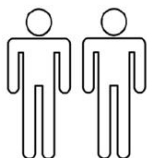
(IT) Istruzioni di montaggio

(PL) Instrukcja montażu

(SK) Návod na montáž

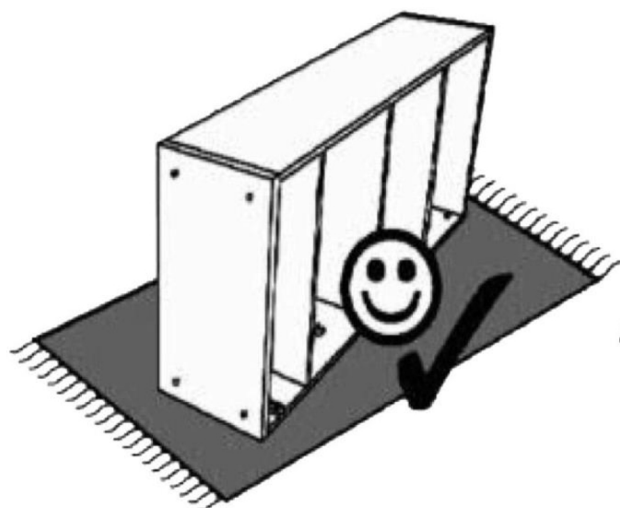
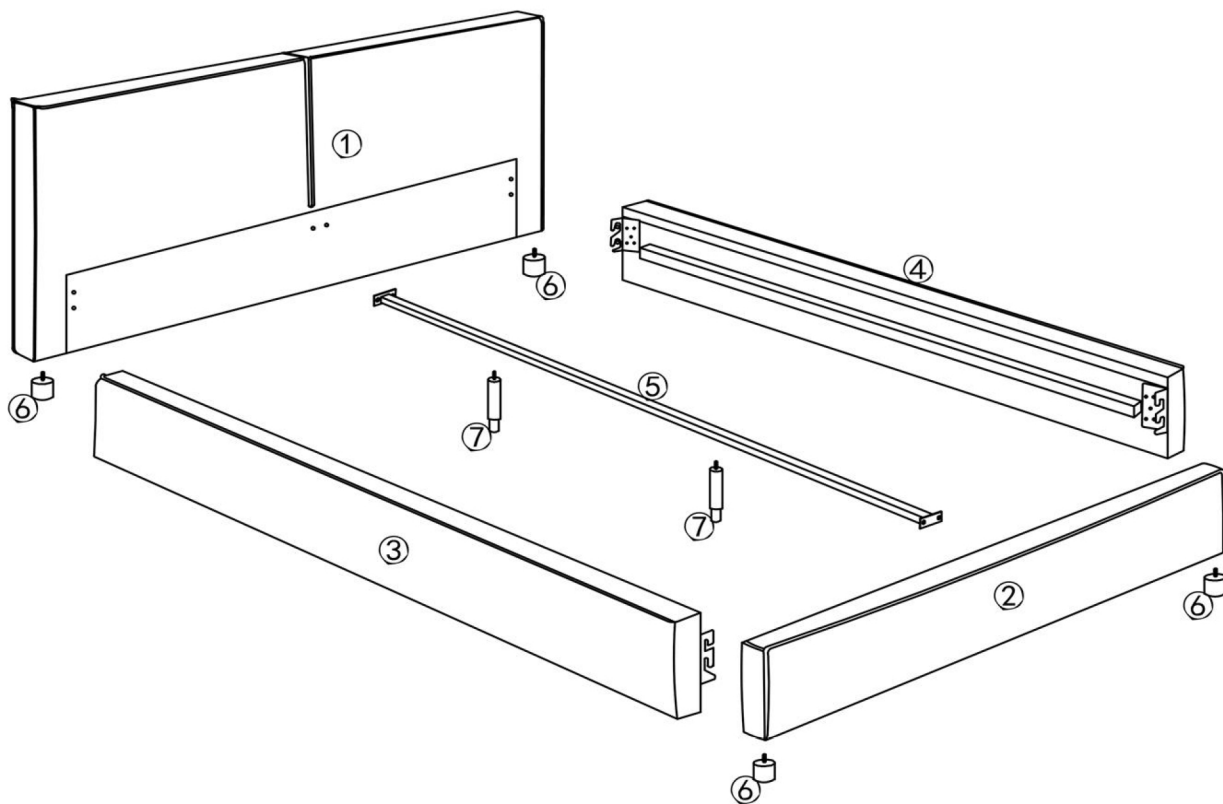
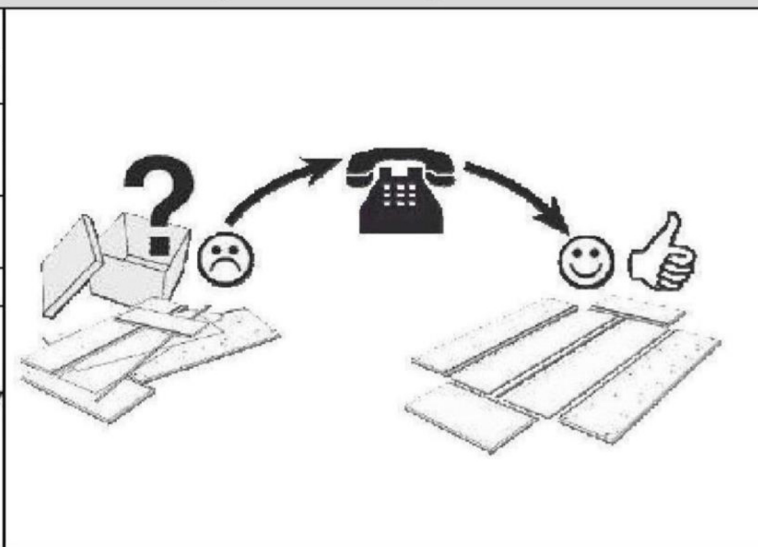
(RO) Instrucțiuni de montaj

(RU) Инструкция по монтажу

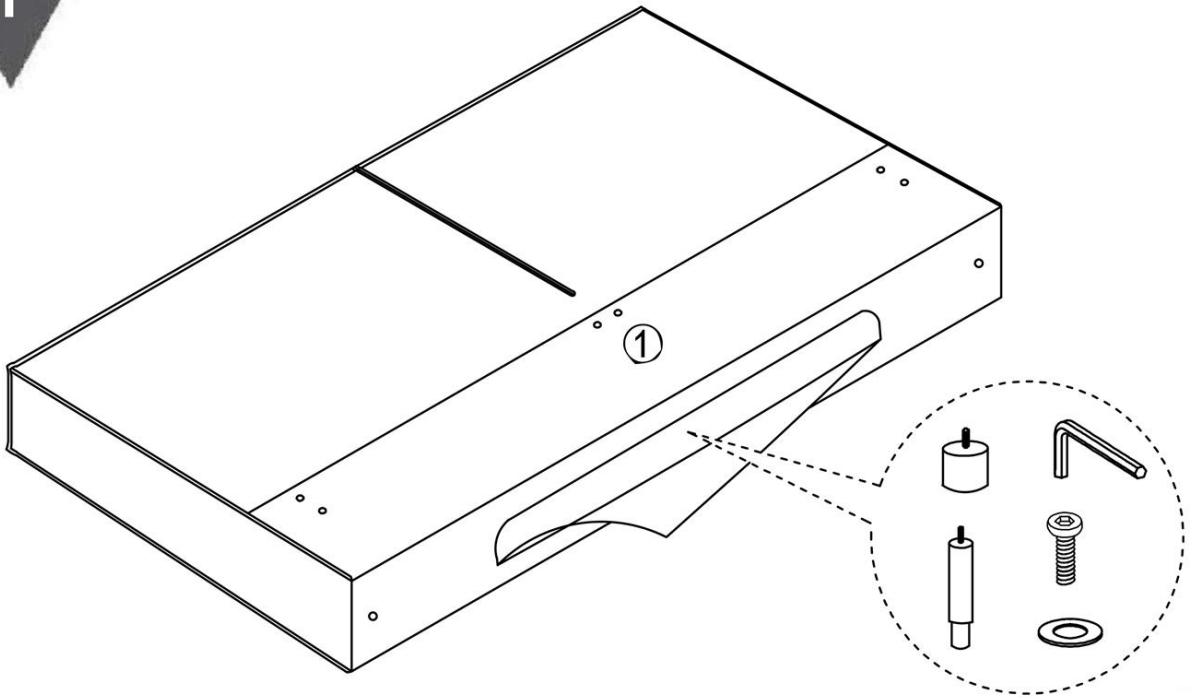


**Service • Assistenza • Dienstverlening • Serwis
Servis • Szerviz • Сервисная служба**

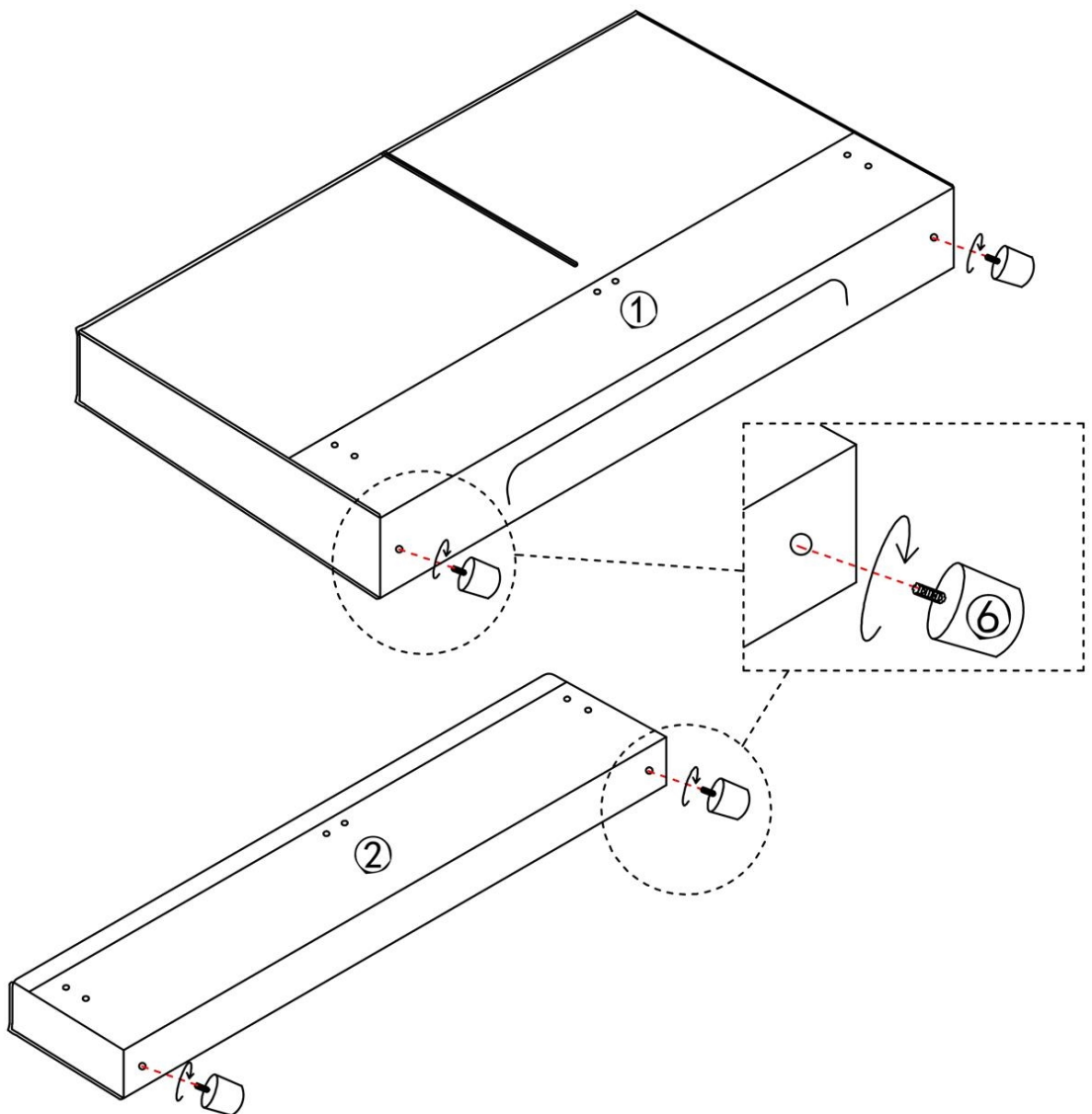
Name • Nom • Nome • Naam Nazwa • Jméno • Názov • Név Denumire • İsim • Название	NURIA
Nr. • No. • N° • Номер • Č • Sz	NURIA140 NURIA180
Typ • Type • Tip • Típus • Tipo Тип	



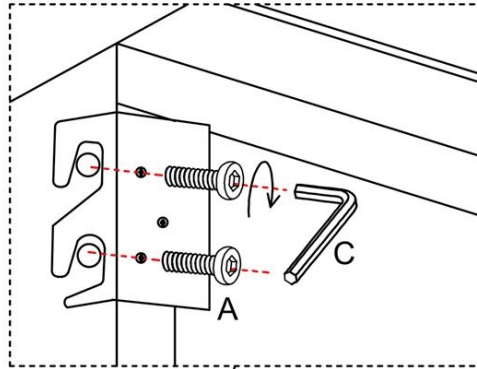
1





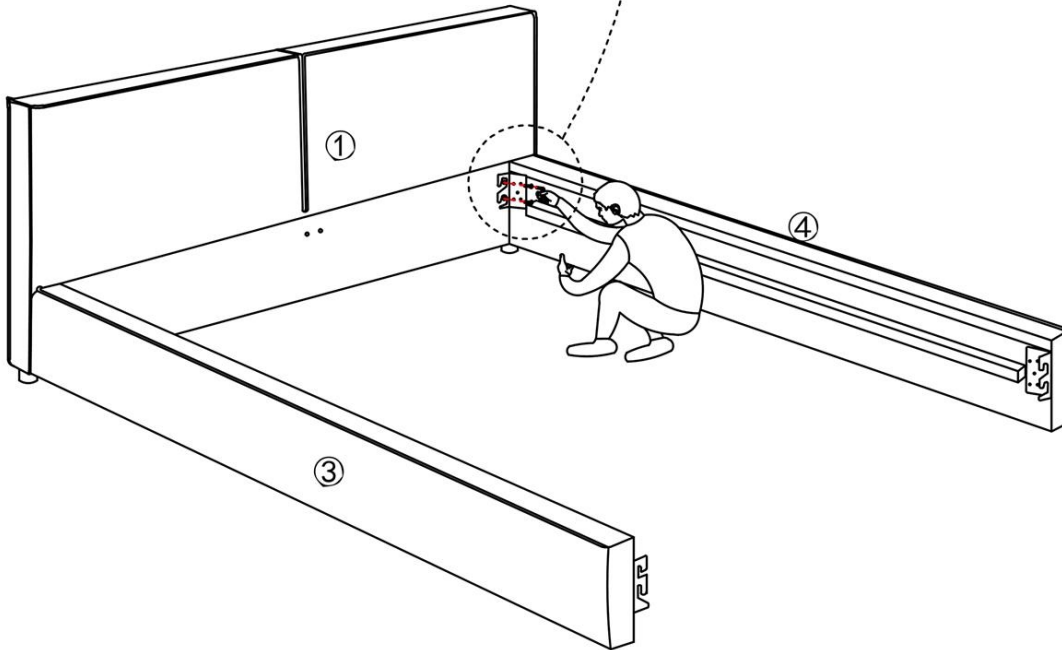
2



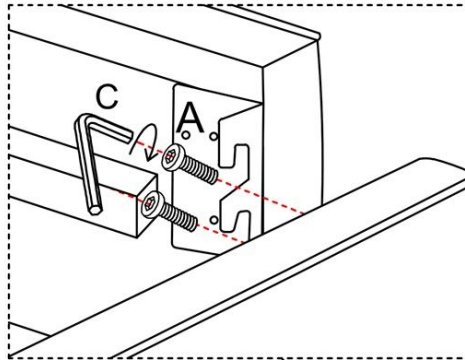
3


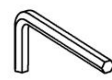


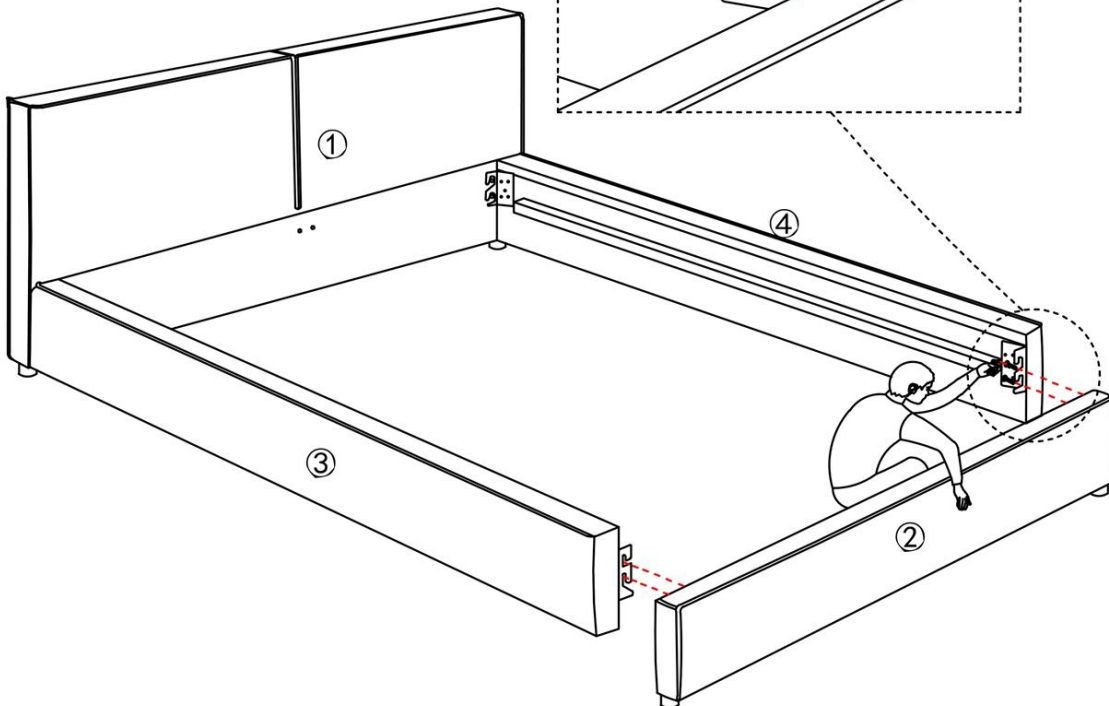
A	C
Ø8*30mm 	
x 4	x 1



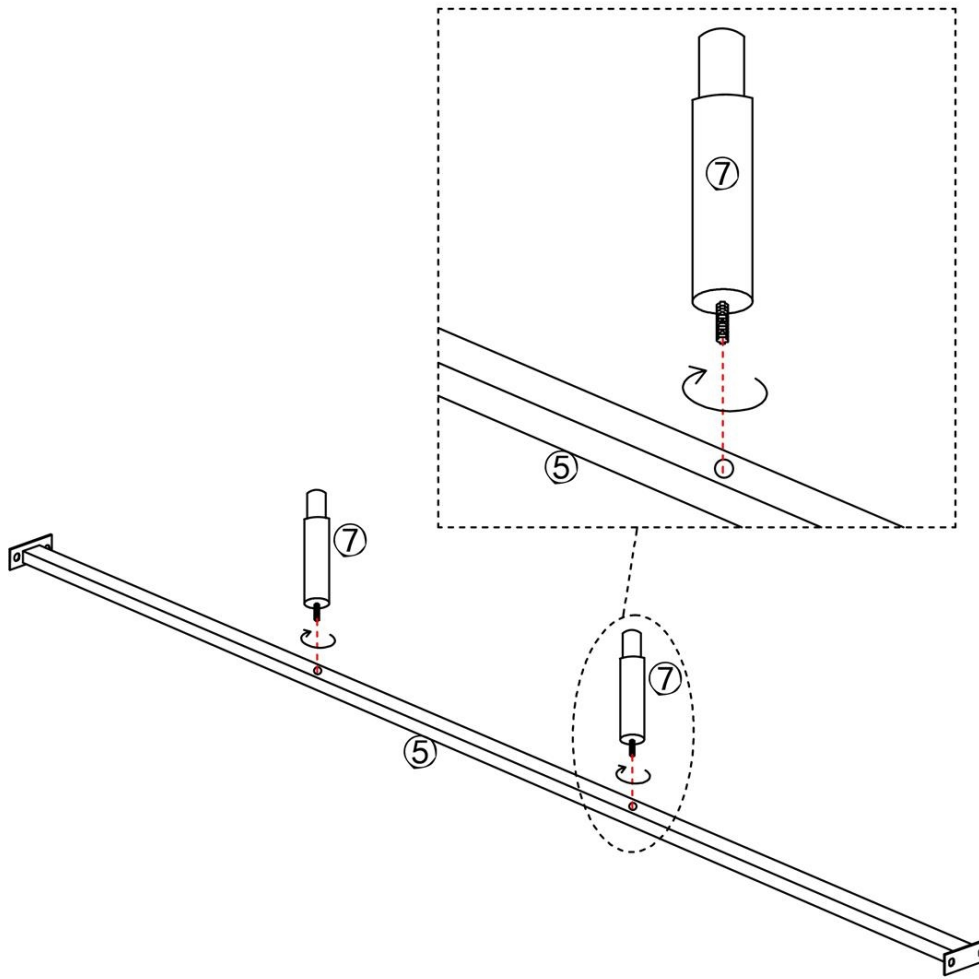
4



A	C
Ø8*30mm 	
x 4	x 1



5



6

