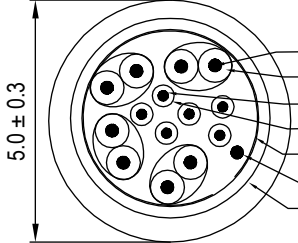
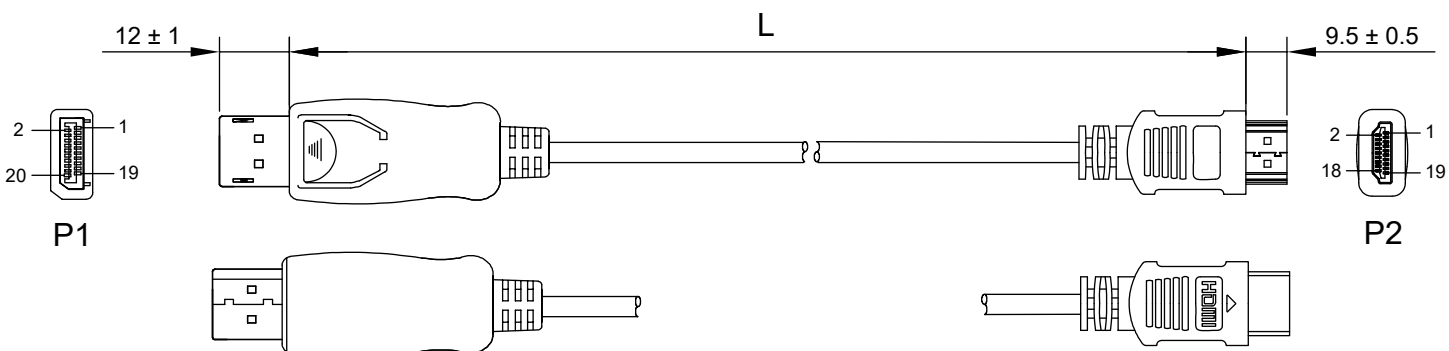
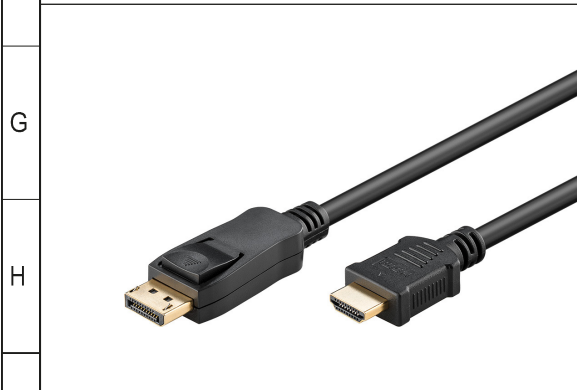


1	2	3	4	5	6	7	8	9	10	11	12	13	14	
A	Artikel-Nr. / Item No.	Beschreibung / Description				Länge / Length		Aderquerschnitt / Wire cross section						A
	64835	DP/HDMI Kabel (DP 1.2/HDMI 1.4) G 0100 1,0m sw				1000 ± 30 mm		 <p>Leiter / Conductor: blankes Kupfer / bare copper 1/0.20 ± 0.05 Isolierung / Insulation: HDPE 0.60 ± 0.05 Leiter / Conductor: blankes Kupfer / bare copper 1/0.20 ± 0.008 Isolierung / Insulation: HDPE 0.60 ± 0.05 Schirmung / Shielding: Al + Mylar Erdung / Drain: blankes Kupfer / bare copper 1/0.20 Mantel / Jacket: PVC</p>						A
	64836	DP/HDMI Kabel (DP 1.2/HDMI 1.4) G 0200 2,0m sw				2000 ± 30 mm								B
	64837	DP/HDMI Kabel (DP 1.2/HDMI 1.4) G 0300 3,0m sw				3000 ± 30 mm								B
	64838	DP/HDMI Kabel (DP 1.2/HDMI 1.4) G 0500 5,0m sw				5000 ± 50 mm								B
B														B
C														C
D	 <p>Anschlussdiagramm / Wiring diagram</p> <p>P1 DisplayPort P2 HDMI™</p> <p>1 1 2 2 3 3 4 4 5 5 6 6 7 7 8 8 9 9 10 10 11 11 12 12 13 13 14 14 15 15 16 16 17 17 18 18 19 19 20 SHELL SHELL</p> <p>PCBA IC:CS5218</p>													D
E														E
F														F



DisplayPort-auf-HDMI™-Adapterkabel 1.4

- UHD-Signalübertragung mit bis zu 4K @ 30 Hz
- vergoldete Stecker
- Signalrichtung: DisplayPort auf HDMI™

Anschlüsse: DisplayPort-Stecker, HDMI™-Stecker (Typ A)
 Kabeltyp: Rundkabel
 Max. Auflösung: 4K Ultra HD 2160p (30 Hz)

DisplayPort to HDMI™ Adapter Cable 1.4

- Ultra HD signal transmission with up to 4K @ 30 Hz
- gold-plated plugs
- Signal direction: DisplayPort to HDMI™

Connectors: DisplayPort plug, HDMI™ plug (type A)
 Cable Type: round cable
 Max. Resolution: 4K Ultra HD 2160p (30 Hz)

Änderungen		Datum	Name	Bezeichnung	Blatt
Datum	Name	gez.:	06.06.2023	rs	1/1
		gepr.:	06.06.2023	aw	
		Norm:		Zeichnungs-Nr.:	von
Änderungen vorbehalten / Subject to change				64835, 64836, 64837, 64838	

