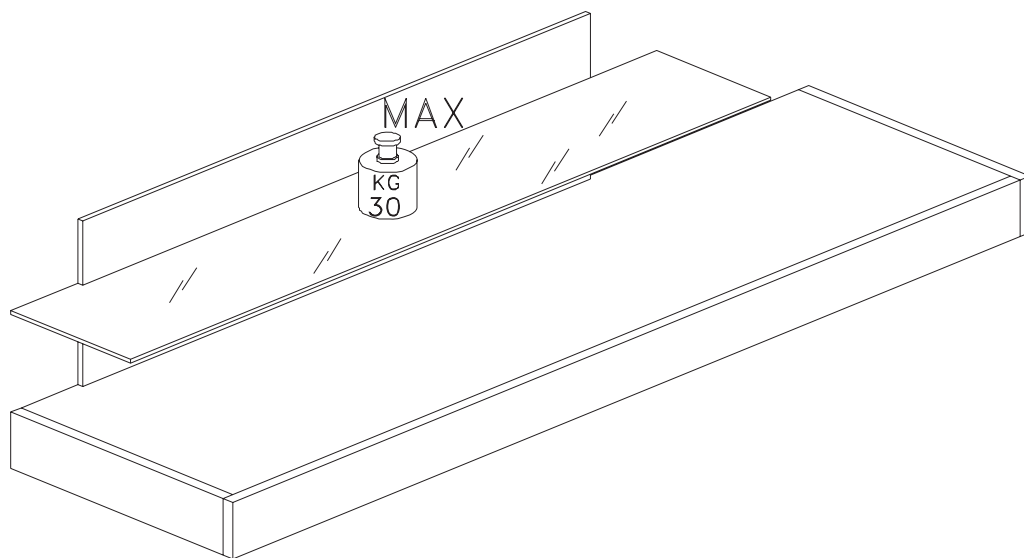
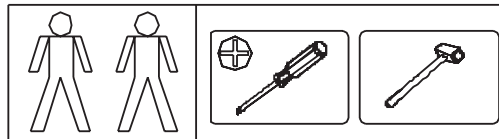
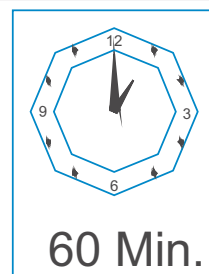


Montageanweisung / Installation instructions / Instruction de montage / Istruzioni di montaggio
montagehandleiding / Instrukcja montażu / Montaj talimatlar / Osszeszerelési útmutató / Návod k montáži /
Návod na montáž / Instrucțiune de montaj / Инструкция по монтажу / Montaj talimatina

SAMBA/LINE



Total Kollis 1 Stuecke
Total colli 1 pieces
Numero total des colis: 1
Colli totali 1
Totaal 1 colli's
Razem sztuk 1
Toplam parçalar 1
Celkem balíčky 1
Teljes csomag 1
Celkom balíčky 1
количество Всего 1
Total colete 1



60 Min.

D Bitte lesen Sie diese Montageanleitung gut durch, da wir für Fehler, die durch falsche Montage entstehen, keine Haftung übernehmen!

GB Please read these installation instructions through carefully as we cannot accept any liability for faults occurring as a result of incorrect installation!

CZ Přečtěte si prosím pozorně tento návod k montáži, aby jste předešli chybám vzniklých špatnou montáží, za které neručíme!

F Veuillez lire attentivement cette notice de montage, car nous déclinons toute responsabilité en cas d'erreurs découlant d'un montage erroné !

I Prego leggere attentamente le istruzioni per il montaggio, poiché decliniamo qualsiasi responsabilità per difetti derivanti da un montaggio errato

NL Leest u alstublieft deze montagehandleiding goed door, voor fouten door verkeerde montage zijn wij niet verantwoordelijk.

PL Proszę uważnie zapoznać się z instrukcją montażu, ponieważ nie ponosimy odpowiedzialności za niewłaściwy montaż.

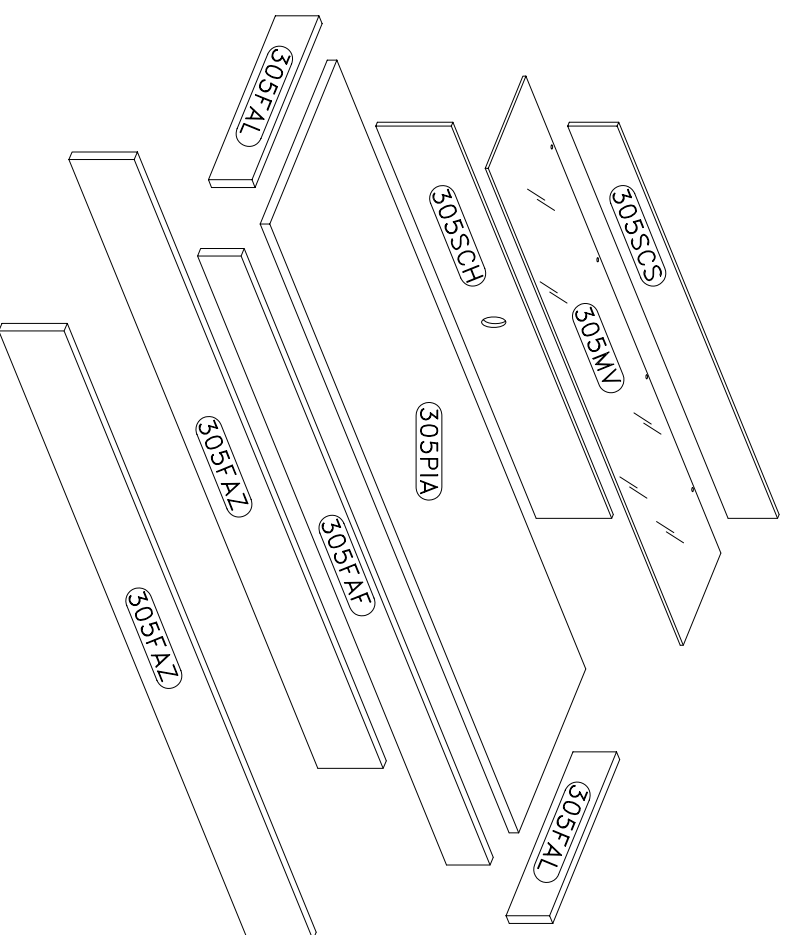
HU Kérjük, olvassa el figyelmesen ezt az összeszerelési útmutatót, mert a helytelen összeszerelésből a dódó hibákért nem vállalunk felelősséget!

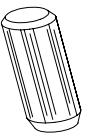
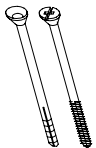
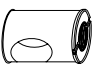
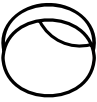
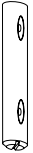





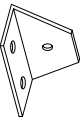

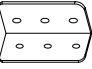


SK Prosíme, dobre prečítajte si tento návod na montáž, pretože nepreberáme žiadne ručenie za chyby, ktoré vzniknú na základe chybnej montáže!

RO Vă rugăm să citiți cu atenție aceste instrucțiuni de montaj deoarece nu preluăm garanția pentru defecte ce apar datorită unui montaj incorect!

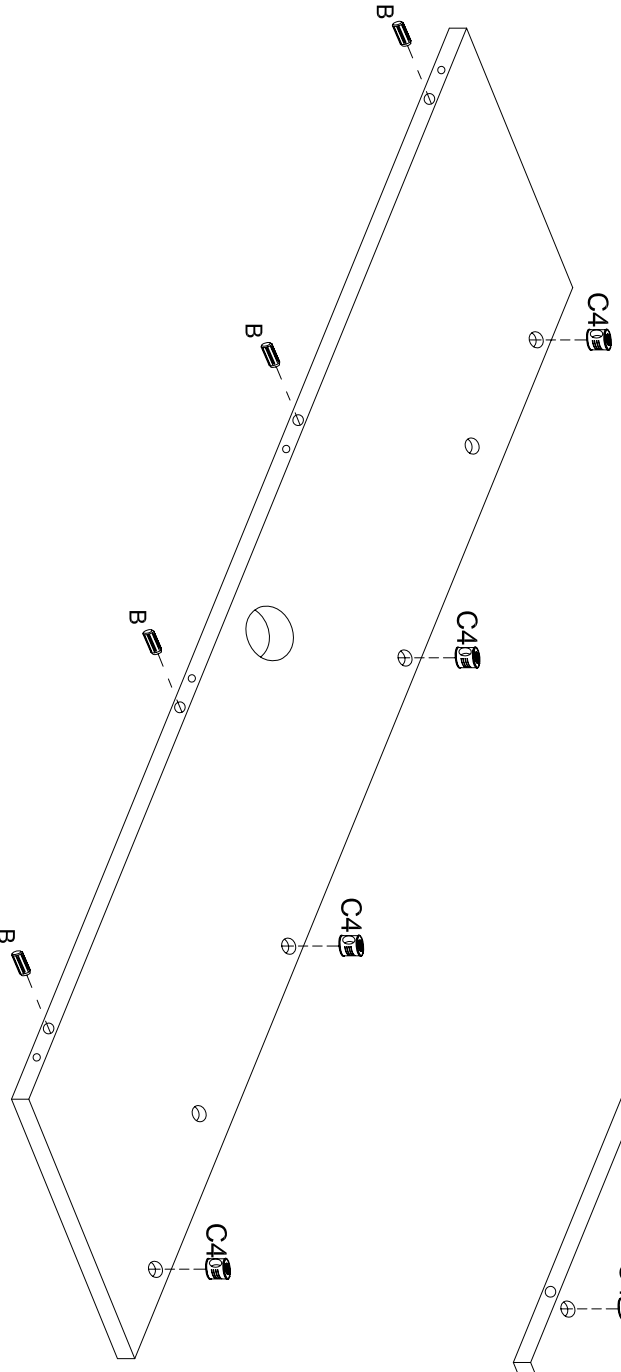
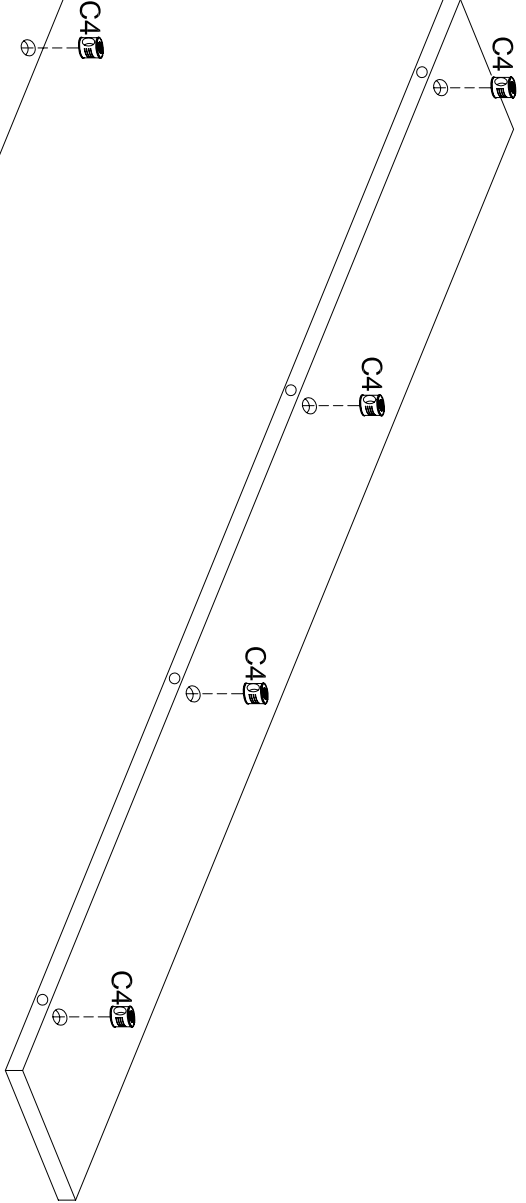
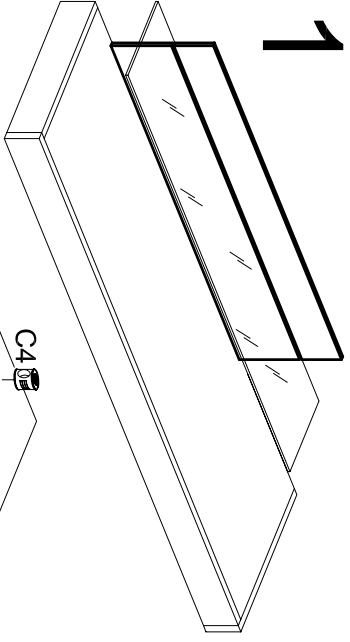
RUS Пожалуйста, внимательно ознакомьтесь с данной инструкцией по монтажу, поскольку мы не несем ответственности за ошибки, причиной которых является неправильный монтаж.

TU İlkonce kullanma klavuzunu iyi okuyun, yalnızca montaj yapmanızın bunun sorumlusu biz değiliz.

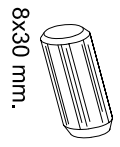


<p>B</p>  <p>8x30 mm.</p> <p>X4</p>	<p>P40</p>  <p>X2</p>
<p>C4</p>  <p>Ø10</p> <p>X8</p>	<p>P50</p>  <p>X1</p>
<p>D3</p>  <p>X4</p>	<p>R7</p>  <p>X1</p>
<p>C7</p>  <p>X8</p>	<p>E</p>  <p>7x60 mm.</p> <p>X4</p>
<p>F3</p>  <p>X8</p>	<p>M3</p>  <p>6x11 mm.</p> <p>X1</p>
<p>P7</p>  <p>X11</p>	<p>L2</p>  <p>4x16 mm.</p> <p>X82</p>
<p>P13</p>  <p>X8</p>	<p>E1</p>  <p>X2</p>
<p>P16</p>  <p>X2</p>	

1



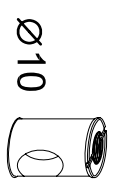
B



8x30 mm.

X4

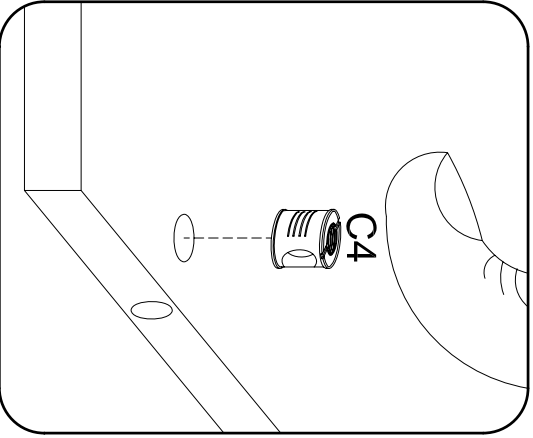
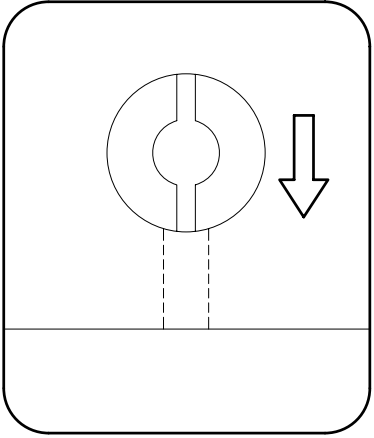
C4

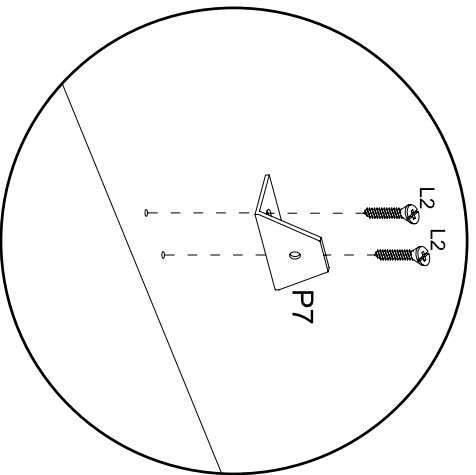
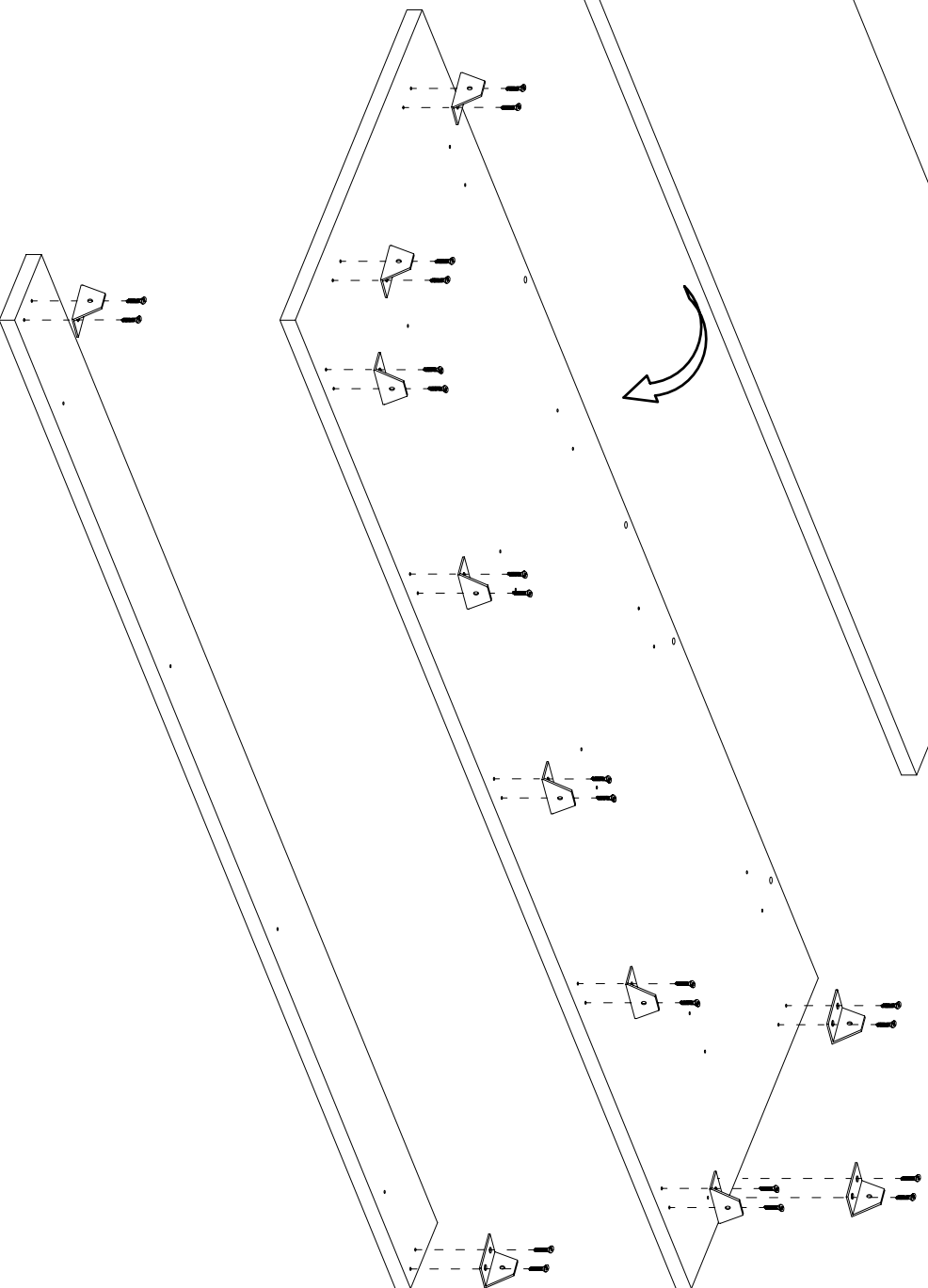
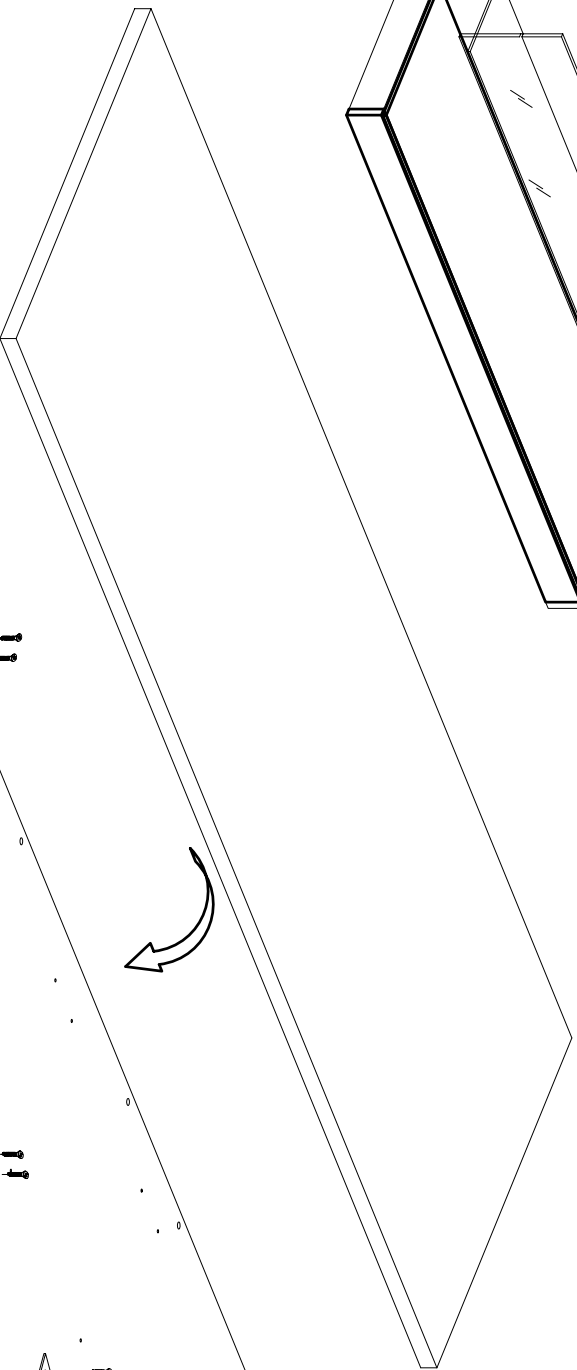
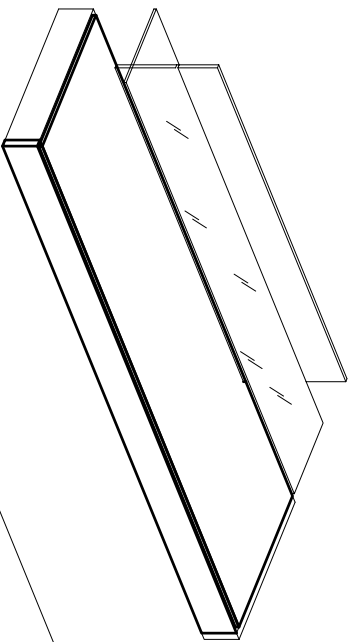


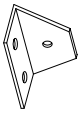
Ø10

X8

3/10





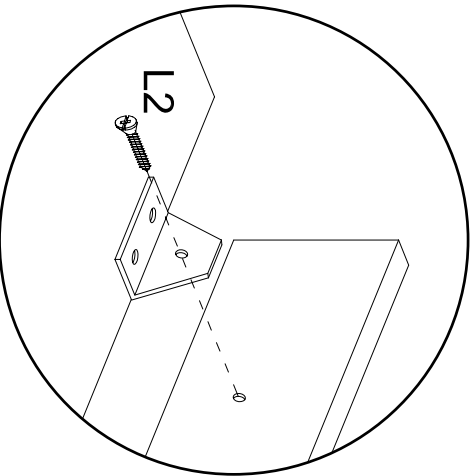
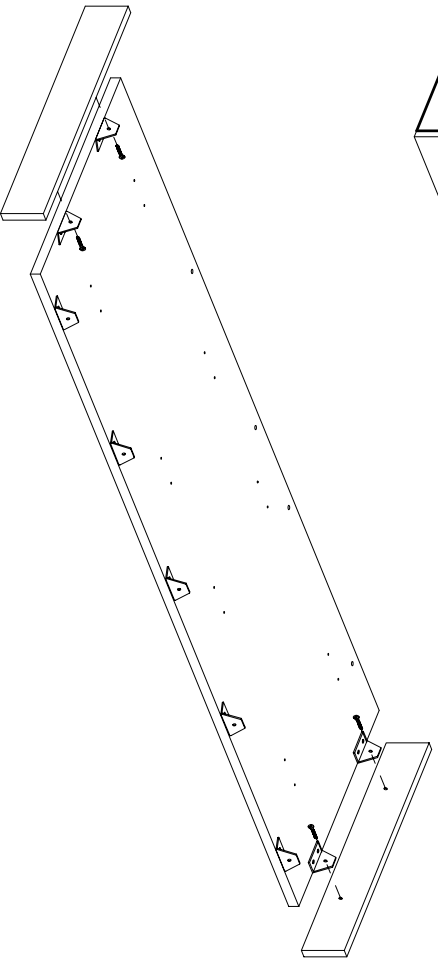
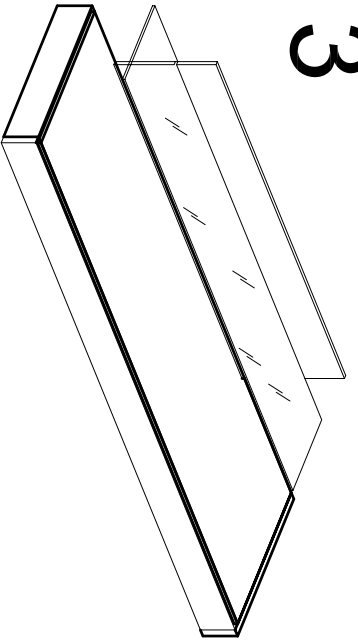
P7

X11

L2

4x16 mm. X22

3

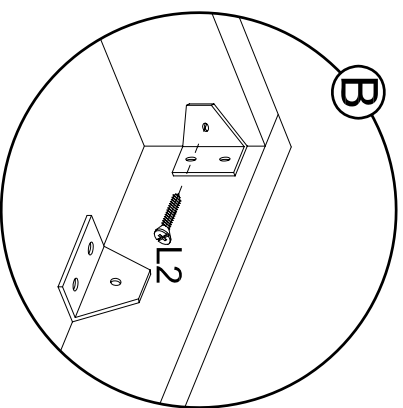
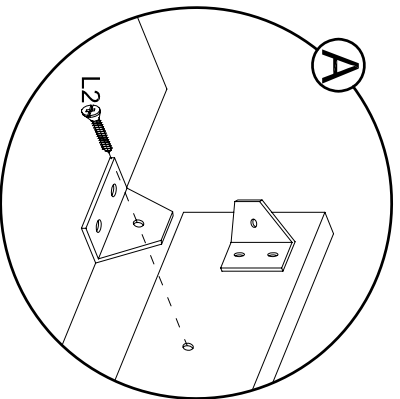
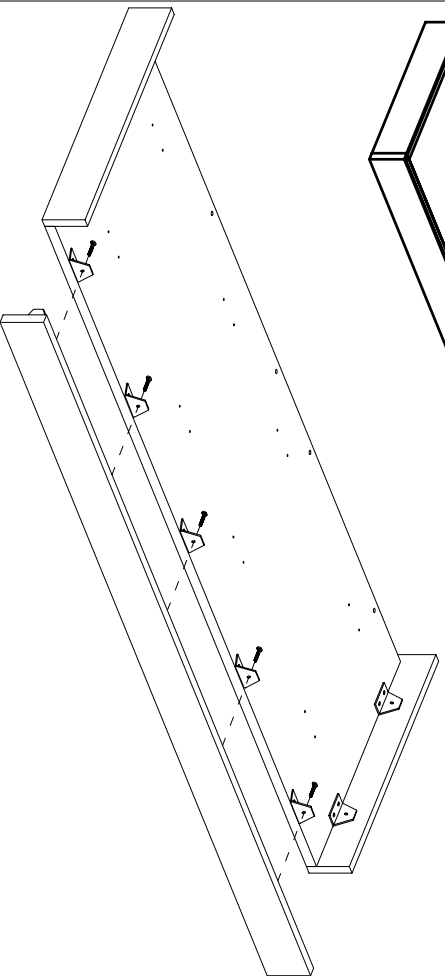
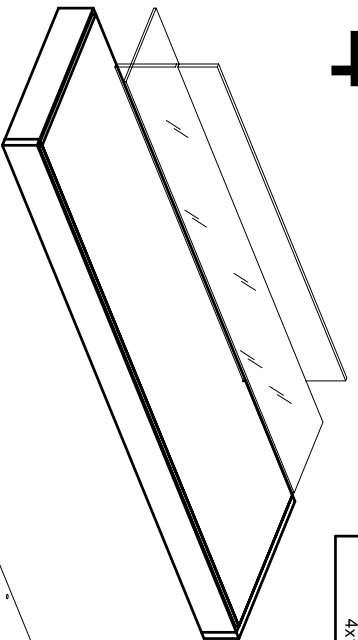
L2
4x16 mm.
X4

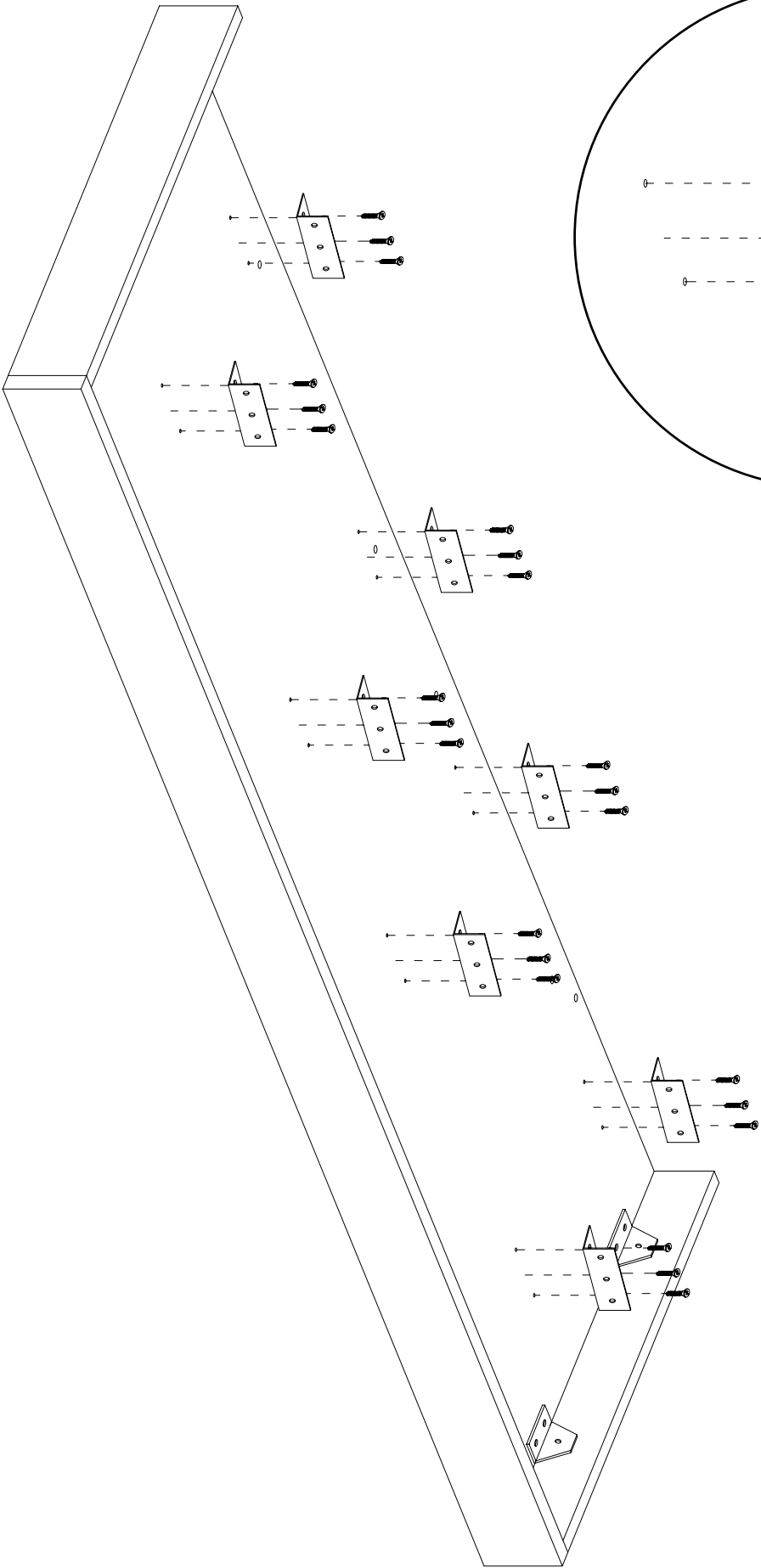
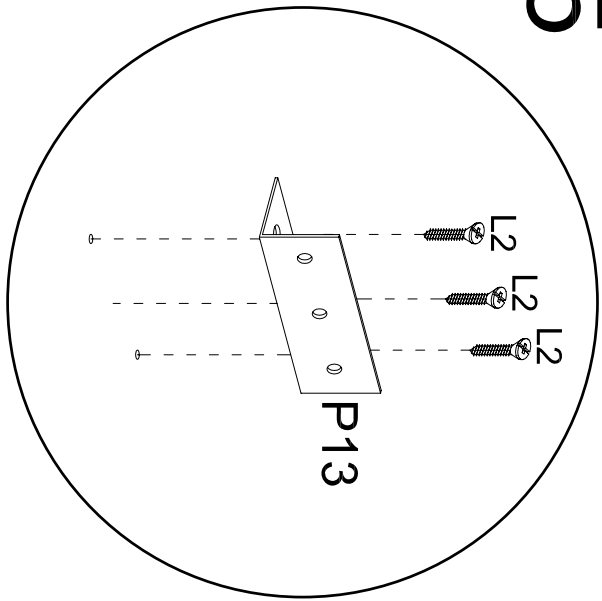


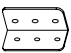

4

L2
4x16 mm.
X7

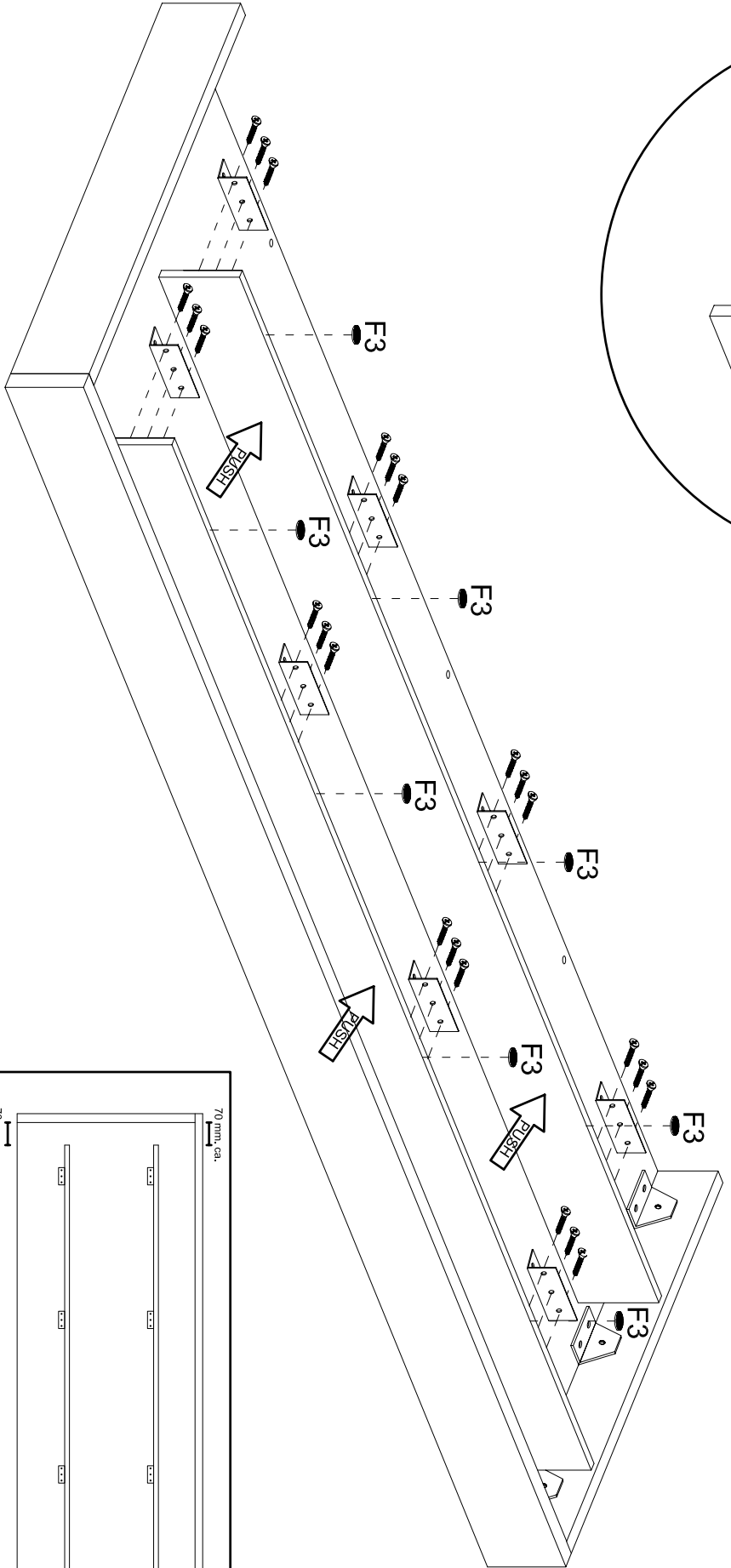
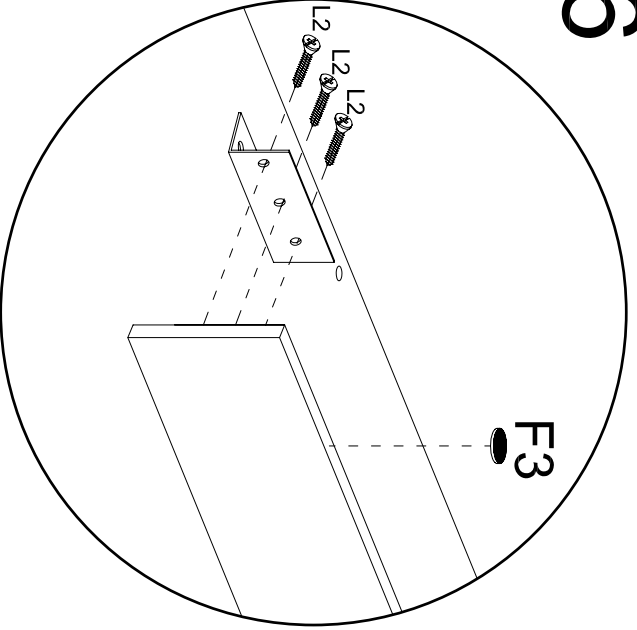
5/10







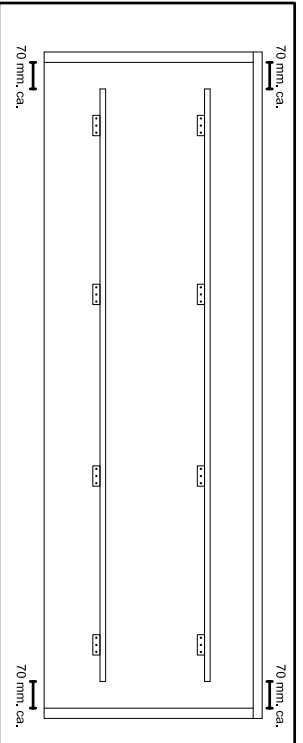
P13		X8
L2		X24
4x16 mm.		

6

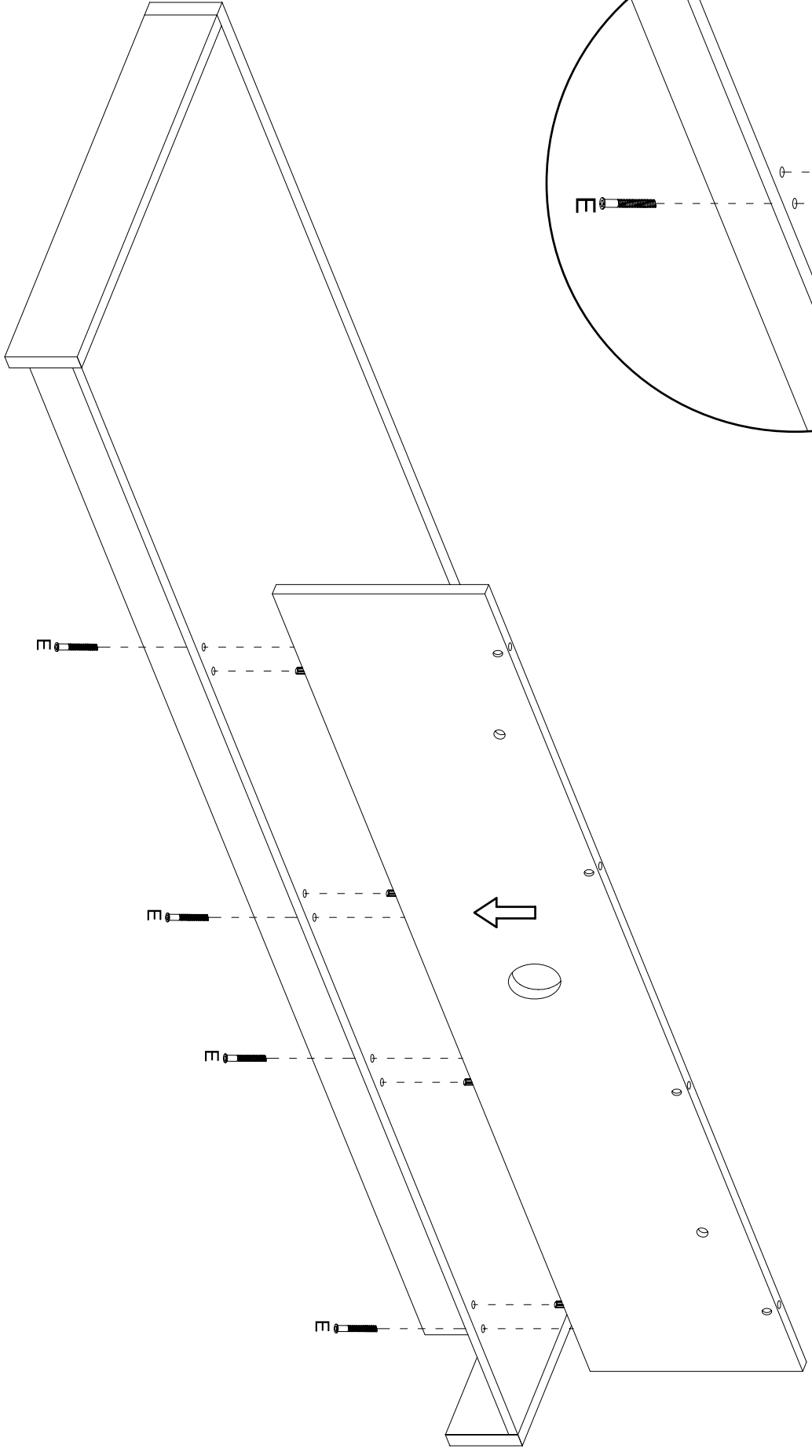
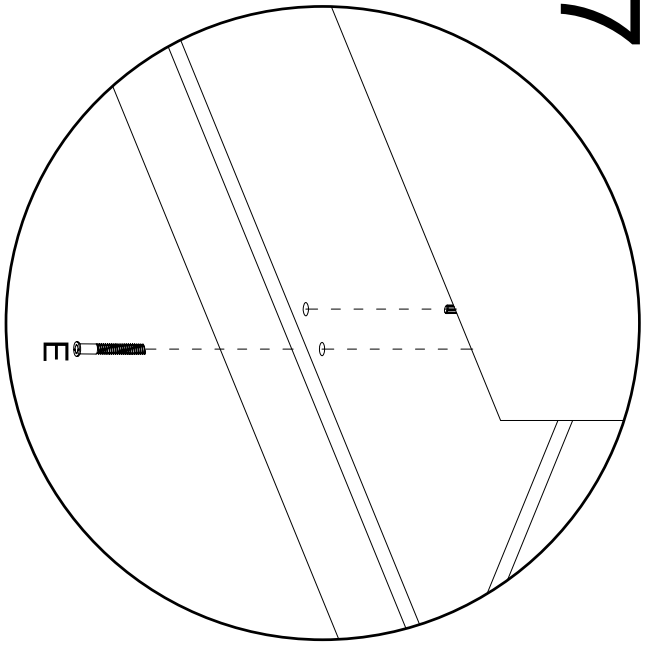


L2		X24
F3		X8

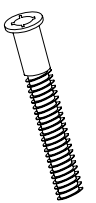
7/10



7



E

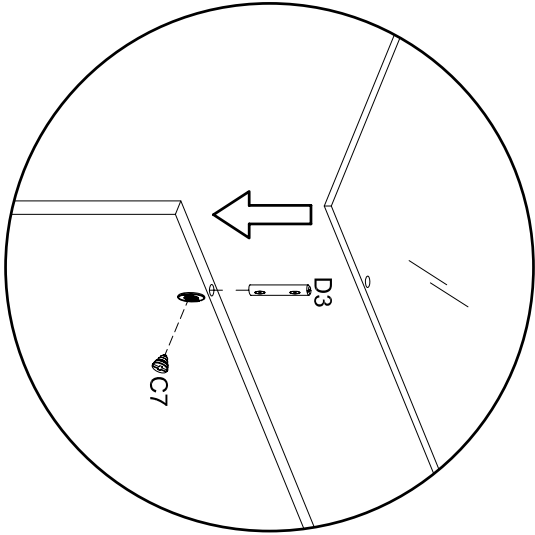




7x60 mm.

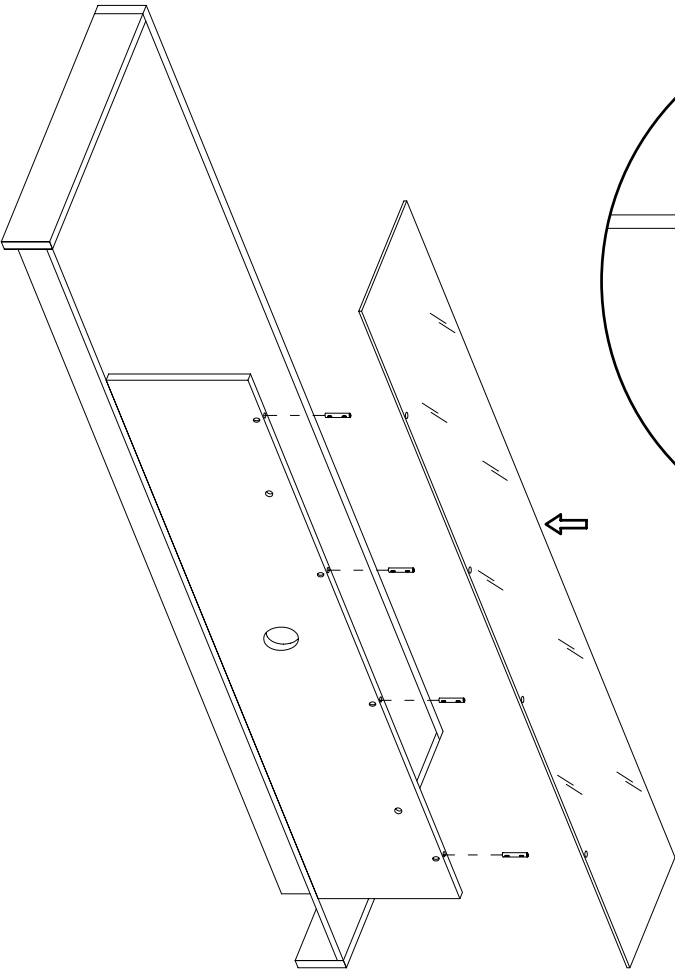
X4

8/10

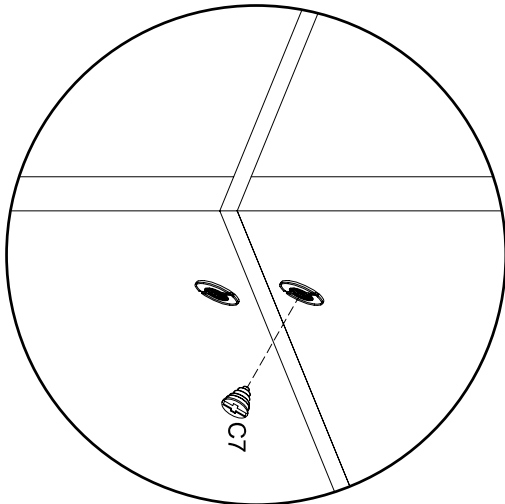
8




D3		X4
C7		X4

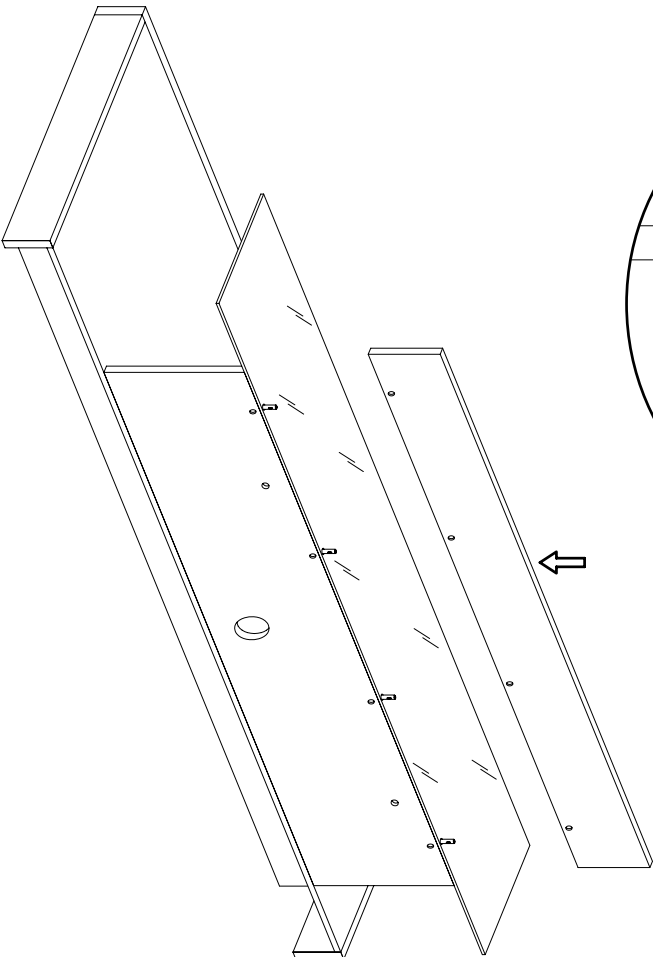


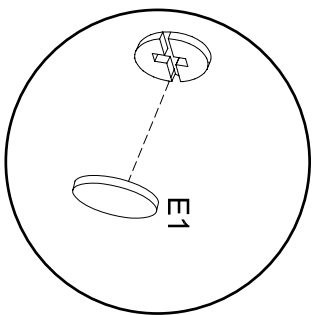
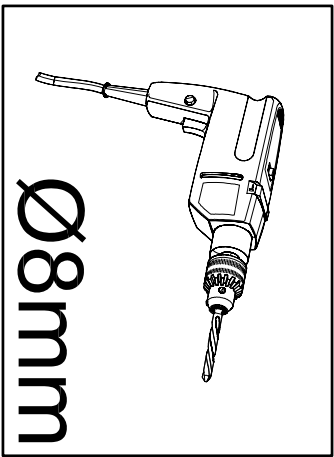
9



C7		X4
----	---	----

9/10





P40		X2
E1		X2
P16		X2

10/10

