

KLARSTEIN NIE
KLARSTEIN NIE
KLARSTEIN NIE
KLARSTEIN NIE
KLARSTEIN NIE
KLARSTEIN NIE
KLARSTEIN NIE

KLARSTEIN

Smartwave

Infrarotheizer

IR Heater

Radiateur infrarouge

Radiador por infrarrojos

Stufa a infrarossi

10034761 10034762

Sehr geehrter Kunde,

wir gratulieren Ihnen zum Erwerb Ihres Gerätes. Lesen Sie die folgenden Hinweise sorgfältig durch und befolgen Sie diese, um möglichen Schäden vorzubeugen. Für Schäden, die durch Missachtung der Hinweise und unsachgemäßen Gebrauch entstehen, übernehmen wir keine Haftung. Scannen Sie den QR-Code, um Zugriff auf die aktuellste Bedienungsanleitung und weitere Informationen rund um das Produkt zu erhalten.



INHALT

Technische Daten	3
Sicherheitshinweise	4
Montage	6
Geräteübersicht	10
Inbetriebnahme und Bedienung	12
Gerätesteuerung per Smartphone	13
Reinigung und Pflege	15
Hinweise zur Entsorgung	16
Konformitätserklärung	16
Produktdatenblatt	17

TECHNISCHE DATEN

Artikelnummer	10034761 10034762
Stromversorgung	220-240 V~
Leistungsaufnahme	2400 W
Abmessungen	97 x 16 x 8 cm

SICHERHEITSHINWEISE

- Lesen Sie alle Anweisungen, bevor Sie dieses Gerät benutzen.
- Lassen Sie das Gerät nicht unbeaufsichtigt, wenn es in Betrieb ist.
- Diese Heizung wird während der Benutzung heiß. Berühren Sie nicht die heißen Oberflächen.



VORSICHT

Verbrennungsgefahr! Einige Teile dieses Produktes können sehr heiß werden und Verbrennungen verursachen. Besondere Aufmerksamkeit ist erforderlich, wenn Kinder und schutzbedürftige Personen anwesend sind.

- Bewegen Sie das Gerät nicht, wenn es in Betrieb ist. Warten Sie, bis die Heizung vollständig abgekühlt ist, bevor Sie sie bewegen, und überprüfen Sie, ob sie vom Stromnetz getrennt wurde.
- Stellen Sie das Gerät mindestens 1 m entfernt von leicht brennbaren Materialien wie Möbeln, Bäumen, Blättern, trockenem Gras und Sträuchern auf.
- Die Heizung darf nicht mit dem Heizelement nach oben zur Decke zeigen. Das Heizelement muss der zu beheizenden Fläche zugewandt sein.

Hinweis: Um eine Überhitzung zu vermeiden, darf die Heizung nicht abgedeckt werden. Benutzen Sie das Gerät nicht zum Trocknen von Kleidung.

- Halten Sie Kinder und Haustiere vom Gerät fern.
- Kinder ab 8 Jahren, psychisch, sensorisch und körperlich eingeschränkte Menschen dürfen das Gerät nur benutzen, wenn sie vorher von einer für sie verantwortlichen Aufsichtsperson ausführlich mit den Funktionen und den Sicherheitsvorkehrungen vertraut gemacht wurden und die damit verbundenen Risiken verstehen.
- Kinder unter 3 Jahren sollten ferngehalten werden, es sei denn, sie werden ständig beaufsichtigt. Kinder im Alter von 3 Jahren und weniger als 8 Jahren dürfen das Gerät nur dann ein- und ausschalten, wenn es in seiner bestimmungsgemäßen normalen Betriebsposition aufgestellt oder installiert wurde und sie in sicherer Weise beaufsichtigt oder eingewiesen wurden und die damit verbundenen Gefahren verstehen. Kinder im Alter von 3 Jahren und weniger als 8 Jahren dürfen das Gerät nicht einstecken, regulieren und reinigen oder Wartungsarbeiten am Benutzer durchführen.
- Kinder dürfen nicht mit dem Gerät spielen. Die Reinigung und Wartung darf von Kindern nicht ohne Aufsicht durchgeführt werden.
- Benutzen Sie das Gerät nicht, wenn es Anzeichen von Schäden oder Fehlfunktionen zeigt.
- Versuchen Sie nicht, elektrische oder mechanische Funktionen an diesem Gerät zu reparieren oder einzustellen. Das Gerät enthält keine vom Benutzer zu wartenden Teile. Nur eine qualifizierte Elektrofachkraft sollte Wartungs- oder Reparaturarbeiten durchführen.
- Wenn das Netzkabel beschädigt ist, muss es vom Hersteller, seinem Kundendienst

oder ähnlich qualifizierten Personen ausgetauscht werden, um eine Gefährdung zu vermeiden. Fassen Sie das Heizelement nicht mit bloßen Händen an. Wenn es versehentlich berührt wird, entfernen Sie Fingerabdrücke mit einem weichen Tuch, da sich diese sonst in das Element einbrennen und einen vorzeitigen Ausfall der Heizung verursachen.

- Ersetzen Sie das Heizelement nicht oder versuchen Sie nicht, es zu entfernen.
- Verwenden Sie den Heizstrahler nicht in der unmittelbaren Umgebung eines Bades, einer Dusche oder eines Schwimmbades.
- Dieses Produkt darf nicht über einen längeren Zeitraum der Witterung ausgesetzt werden.
- Berühren Sie den Stecker nicht mit nassen oder feuchten Händen.
- Verlegen Sie das Netzkabel nicht unter Teppichböden. Decken Sie das Netzkabel nicht mit Teppichen, Läufern oder ähnlichen Abdeckungen ab. Verlegen Sie das Netzkabel so, dass keiner darüber stolpert.
- Wickeln Sie das Netzkabel nicht um das Gerät.
- Achten Sie darauf, dass keine Fremdkörper in die Lüftung oder Öffnung der Heizung eindringen, da dies zu Stromschlag, Feuer oder Beschädigung des Gerätes führen kann.
- Um einen möglichen Brand zu vermeiden, dürfen die Lüftungsschlitze nicht blockiert werden.
- Die Heizung hat heiße und funkenbildende Teile im Inneren. Verwenden Sie sie nicht in Bereichen, in denen Benzin, Farbe, explosive und/oder brennbare Flüssigkeiten verwendet oder gelagert werden. Halten Sie das Gerät von heißen Oberflächen und offenen Flammen fern.
- Vermeiden Sie nach Möglichkeit die Verwendung eines Verlängerungskabels, da dieses überhitzen und einen Brand verursachen kann. Wenn Sie jedoch ein Verlängerungskabel verwenden müssen, vergewissern Sie sich, dass es für den Einsatz im Freien geeignet ist und vorzugsweise mit einem Schutzschalter ausgestattet oder angeschlossen ist.
- Vergewissern Sie sich immer, dass das Heizgerät in eine geeignete, für den Außeneinsatz geprüfte Steckdose eingesteckt ist.
- Ziehen Sie immer den Netzstecker und vergewissern Sie sich, dass das Gerät vollständig kalt ist, bevor Sie es transportieren, reinigen oder lagern.
- Stellen Sie das Gerät nicht unter einer Steckdose auf.
- Das Heizgerät ist so zu installieren, dass Schalter und andere Bedienelemente nicht von einer Person in der Badewanne oder Dusche berührt werden können.
- Dieses Heizgerät ist nur für den Hausgebrauch bestimmt und sollte nicht für gewerbliche Zwecke verwendet werden. Jede andere, vom Hersteller nicht empfohlene Verwendung kann zu Bränden, Stromschlägen oder Verletzungen von Personen führen.
- Die Verwendung von Aufsätzen am Heizgerät wird nicht empfohlen.
- Verwenden Sie dieses Heizgerät nicht mit einer programmierbaren Steckdose, einer Zeitschaltuhr, einer separaten Fernbedienung oder einem anderen Gerät, welches das Heizgerät automatisch einschaltet, da eine Brandgefahr besteht, wenn das Heizgerät abgedeckt oder falsch positioniert ist.

MONTAGE

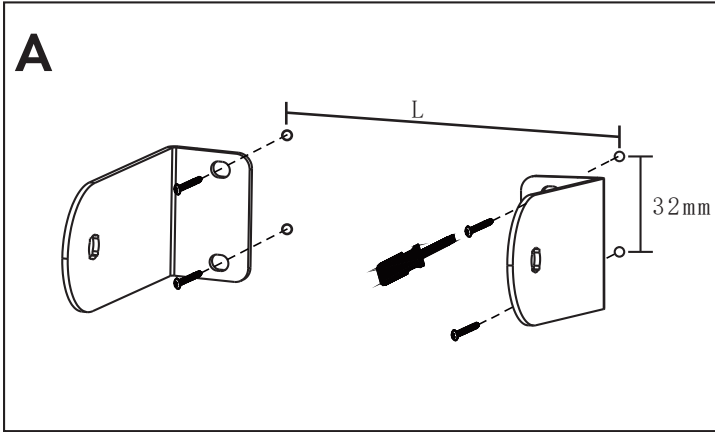
Montagehinweise



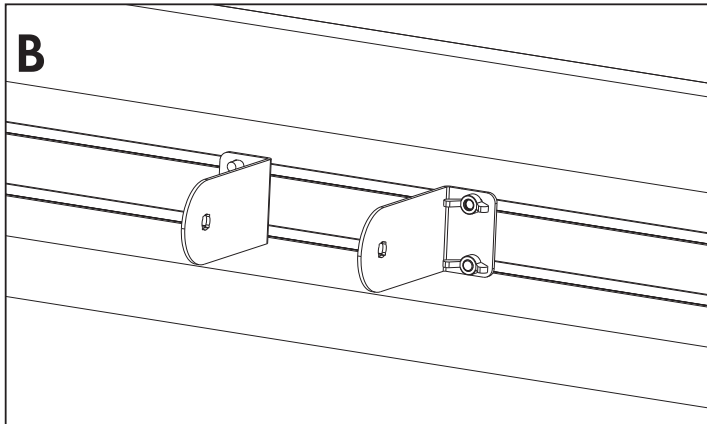
Warnung: Brandgefahr

Installieren Sie das Gerät nicht in der Nähe von Vorhängen und anderen brennbaren Materialien.

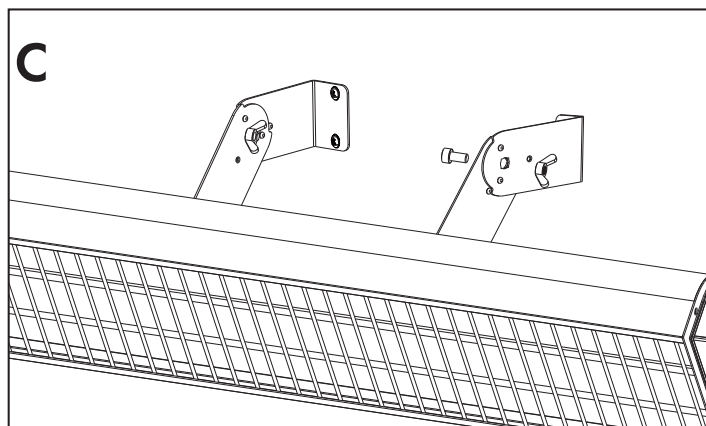
- Das Gerät muss von einem hierfür qualifizierten Elektriker installiert werden.
- Vor der Installation des Geräts muss sichergestellt werden, dass der Netzstecker aus der Steckdose gezogen wurde und das Gerät kühl ist.
- Das Gerät kann sowohl horizontal als auch vertikal installiert werden.
- Das Gerät muss mindestens 1,8 Meter oberhalb des Bodens angebracht werden, um zu gewährleisten, dass es während der Verwendung nicht direkt berührt werden kann.
- Achten Sie darauf, dass Sie das Gerät, wenn Sie dieses horizontal an der Decke installieren, nicht mehr als 90 Grad oder unter 45 Grad neigen.
- Stellen Sie bei einer vertikalen oder fast vertikalen Installation des Geräts sicher, dass sich das Netzkabel unterhalb des Geräts befindet.
- Während der Verwendung des Geräts erhitzt sich der Gerätekorpus. Stellen Sie deshalb sicher, dass das Netzkabel des Geräts so verlegt wird, dass es den Gerätekorpus nicht berührt und sich in sicherer Entfernung zum Gehäuse befindet.
- Installieren Sie das Gerät nicht an Oberflächen, welche aus leicht flammbar Material bestehen.
- Stellen Sie bei der Installation des Geräts sicher, dass der Abstand zwischen Gerät und flammbar Oberflächen nicht weniger als 1,5 Meter beträgt.
- Stellen Sie sicher, dass sich das Gerät in einem Mindestabstand von 0,5 Metern zur Decke und angrenzenden Wänden befindet.
- Wenn Sie das Gerät im Freien verwenden, stellen Sie sicher, dass die verwendete Steckdose wasserfest und für die Verwendung geeignet ist.
- Stellen Sie vor dem Bohren der Löcher für die Aufhängung des Geräts sicher, dass in der Wand an dieser Stelle keine Verkabelung oder Wasserleitungen verlaufen.
- Das Gerät muss an der im Lieferumfang enthaltenen Halterung befestigt werden.



Entnehmen Sie das Ausdehnungsgummi und die Schrauben aus der Zubehörtasche, bohren Sie vier Löcher mit einem Durchmesser von 8 mm und einer Tiefe von 70 mm in die Wand. Der Lochabstand beträgt 32 mm ($300 \text{ mm} \leq L \leq 450 \text{ mm}$). Bringen Sie das Ausdehnungsgummi in der Muffe im Loch an und bringen Sie anschließend die im Lieferumfang enthaltene Wandhalterung an. Fixieren Sie diese mit einer 5*60 Schraube an der Wand.

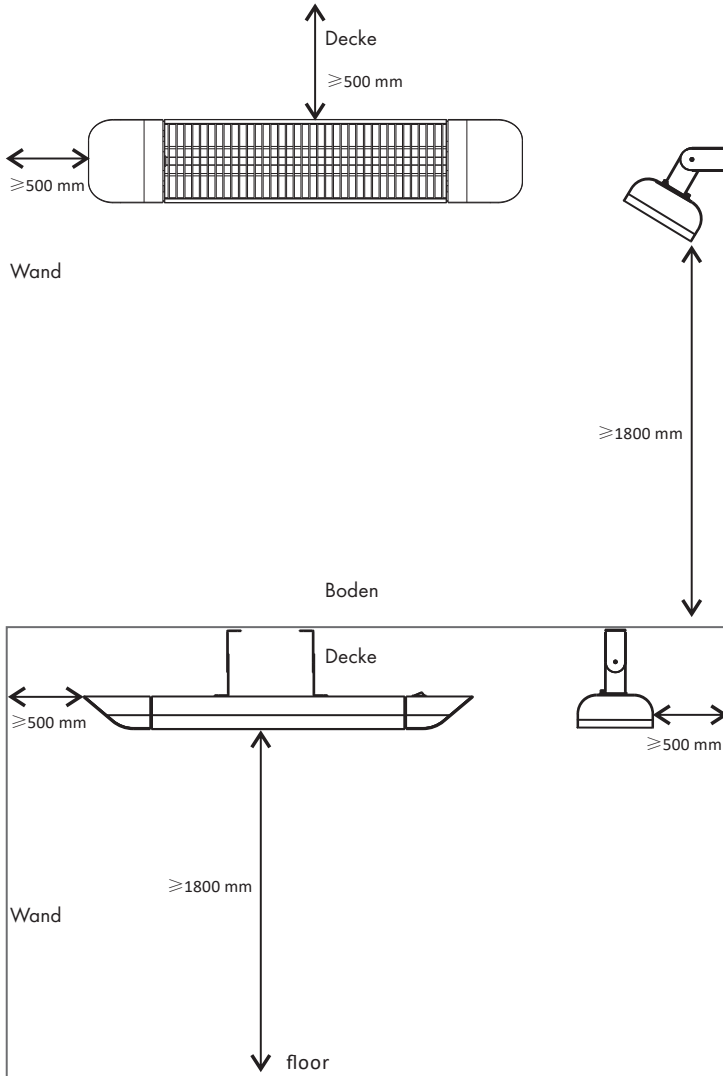


Bringen Sie die Wandhalterung an der entsprechenden Schraube an der Rückseite des Geräts an und passen Sie die Wandhalterung dann in der richtigen Position an. Fixieren Sie die Halterung, sobald sich diese an der richtigen Stelle befindet, mit einer Mutter aus der Zubehörtasche, um zu gewährleisten, dass sich diese nicht lockern kann.



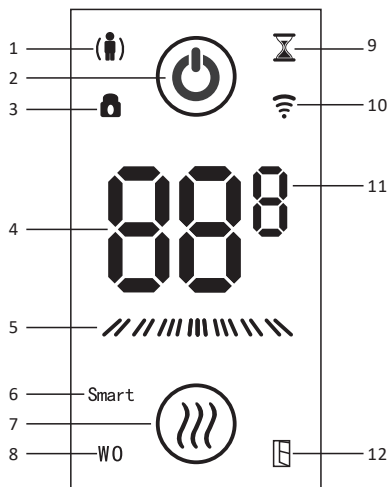
Ziehen Sie die Wandhalterung, welche sich nun an der Rückseite des Geräts befindet und mit der Wand verbunden ist, in der gewünschten Position fest. Verwenden Sie hierfür die Mutter und die Schraube aus dem Zubehörbeutel:

Aufhängediagramm



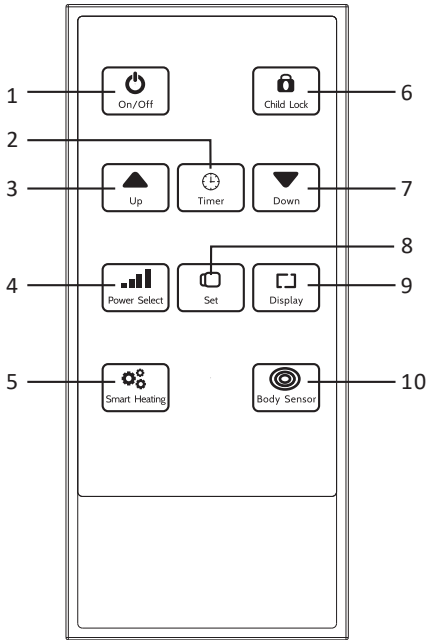
GERÄTEÜBERSICHT

Display



- 1 Körpererkennung
- 2 Betriebsanzeige
- 3 Kindersicherung
- 4 Temperaturanzeige
- 5 Einstellungsanzeige
- 6 Intelligente Heizfunktion
- 7 Heizanzeige
- 8 Offene-Fenster-Erkennung
- 9 Timeranzeige
- 10 WLAN-Anzeige
- 11 Gerätetemperaturanzeige
- 12 Offene Fensteranzeige

Fernbedienung



- 1 Ein/Aus
- 2 Timertaste
- 3 Nach oben
- 4 Leistungseinstellung
- 5 Intelligente Heizfunktion
- 6 Kindersicherung
- 7 Nach unten
- 8 Set (Einstelltaste)
- 9 Display (Bildschirmtaste)
- 10 Body Sensor (Körpererkennungstaste)

INBETRIEBNAHME UND BEDIENUNG

Warnung: Gefahr einer Personenverletzung



Dieses Heizgerät ist nicht mit einer Vorrichtung zur Regelung der Raumtemperatur ausgestattet. Verwenden Sie dieses Heizgerät nicht in kleinen Räumen, wenn diese von Personen besetzt sind, die den Raum nicht allein verlassen können, es sei denn, es ist eine ständige Überwachung vorgesehen.

1. Stecken Sie den Netzstecker des Geräts in eine geerdete Steckdose. Achten Sie darauf, dass die Spannung der Steckdose mit der auf dem Typenschild des Geräts angegebenen Spannung übereinstimmt.
2. Drücken Sie zum Einschalten des Geräts die Ein/Aus-Taste.
3. Drücken Sie zur Einstellung der Heizleistung die Taste POWER SELECT. Insgesamt können vier verschiedene Leistungseinstellungen vorgenommen werden. Die entsprechende Leistungseinstellung wird auf dem Bildschirm angezeigt.
4. Drücken Sie die Taste UP oder DOWN, um die Temperatur einzustellen. Der einstellbare Temperaturbereich liegt bei 5 – 45 °C.
5. Drücken Sie die Taste TIMER, um die Timereinstellung vorzunehmen. Wählen Sie mit den Tasten UP oder DOWN den Zeitraum aus, nach welchem das Gerät automatisch ausgeschaltet werden soll. Der Timerbereich liegt bei 0 – 24 Stunden. Die Timeranzeige leuchtet auf, wenn der Timer in Betrieb ist.
6. Wenn Sie die Taste DISPLAY einmal drücken, wird auf der Digitalanzeige nur die Zimmertemperatur angezeigt. Wenn Sie die Taste zweimal drücken, wird auf der Digitalanzeige nur das Heizsymbol angezeigt.
7. Wenn Sie die Taste SMART HEATING drücken, wechselt das Gerät in den intelligenten Heizmodus und der Leistungseinstellung wird automatisch entsprechend der Temperaturveränderung angepasst. Das entsprechende Symbol leuchtet auf der Digitalanzeige auf.
8. Durch Drücken der Taste BODY SENSOR geht der Heizer in den Modus für die Erfassung des menschlichen Körpers über. Das Heizgerät heizt sich auf, wenn das Wärmegerät ein sich bewegendes Objekt erkennt. Wenn nichts erkannt wird, stoppt die Heizung nach zwei Minuten die Erwärmung, und die Anzeige für den Betrieb der Körperfunktion leuchtet auf, wenn der Modus aktiv ist.
9. Wenn Sie die Taste SET und dann die Taste CHILD LOCK drücken, wird das Heizgerät gesperrt. Wenn Sie jetzt eine beliebige Taste drücken, erfolgt keine Reaktion. Entsperren: Drücken Sie die Taste SET und dann die Taste CHILD LOCK.
10. Drücken Sie die Taste SET und dann die Taste UP, um zwischen Fahrenheit und Celsius zu wechseln.
11. Drücken Sie die Taste SET und dann die Taste, um das W-LAN zurückzusetzen.

12. Drücken Sie die Taste SET und dann die Taste POWER SELECT, um die Fenstererkennungsfunktion auszuwählen.
Wenn die Fenstererkennungsfunktion läuft, leuchtet das Symbol „WO „auf. Wenn das Gerät erkennt, dass die Umgebungstemperatur innerhalb von zwei Minuten um 3 Grad sinkt, stoppt sie die Heizung. Zu diesem Zeitpunkt leuchtet das Symbol für die Betriebsanzeige der Fenstererkennung auf.
13. Drücken Sie die Taste SET und dann die Taste DISPLAY, um die Spannung anzuzeigen.
14. Drücken Sie erneut die Taste ON/OFF, um das Gerät abzuschalten.

GERÄTESTEUERUNG PER SMARTPHONE

Wenn Sie Ihr Klarstein-Gerät in Ihr heimisches WLAN einbinden, können Sie es ganz bequem über die dazugehörige Klarstein-App bedienen. Die App ermöglicht es Ihnen, nicht nur das Gerät über Ihr Smartphone fernzusteuern, sondern bietet Ihnen Zugang zu weiterführenden Informationen.

Gehen Sie folgendermaßen vor, um Ihr Smartphone mit Ihrem Klarstein-Gerät zu verbinden:

1. Laden Sie zuerst die Klarstein-App herunter, indem Sie mit Ihrem Smartphone den QR-Code scannen (siehe unten) oder laden Sie diese direkt aus dem App Store oder bei Google Play herunter.
2. Versichern Sie sich, dass Ihr Smartphone mit demselben WLAN-Netzwerk verbunden ist, mit dem Ihr Klarstein-Gerät verbunden werden soll.
3. Öffnen Sie die Klarstein-App.
4. Melden Sie sich mit Ihrem Konto an. Wenn Sie noch keinen Account haben, registrieren Sie sich in der Klarstein-App.
5. Folgen Sie den Anweisungen der App.

App-Download

Verwenden Sie die Scan-Funktion Ihres Handys, um den QR-Code zu scannen, und speichern Sie die App auf Ihrem Smartphone.

Hinweis: Weitere Hinweise zur Bedienung der App und Hilfestellungen zur Herstellung der Verbindung mit Ihrem Gerät liefert Ihnen die App, sobald Sie sie das erste Mal öffnen.



Fehlerbehebung bei Verbindungsproblemen

Wenn Ihr Klarstein-Gerät im WLAN nicht gefunden werden kann, überprüfen Sie Folgendes:

- Ist das Gerät eingesteckt?
- Ist die WLAN-Funktion des Smartphones aktiviert?
- Ist die WLAN-Funktion des Klarstein-Gerätes aktiviert? (Befolgen Sie die Anweisungen in der App.)
- Ist das WLAN-Passwort korrekt eingegeben worden?
- Befinden sich Router, Klarstein-Gerät und Smartphone während des Kopplungsversuches in unmittelbarer Nähe? (Idealerweise nicht mehr als 5 m voneinander entfernt.)
- Falls Sie in den Einstellungen ihres WLAN-Routers das 2,4-GHz-Band deaktiviert haben, aktivieren Sie dieses in Ihren Routereinstellungen.

Hinweis: Für weitere Hilfestellungen folgen Sie den Anweisungen der App beim Verbindungsaufbau.

REINIGUNG UND PFLEGE

- Ziehen Sie vor der Reinigung den Netzstecker aus der Steckdose.
- Lassen Sie das Gerät vor der Reinigung abkühlen, um Verbrennungen zu vermeiden.
- Nur die äußeren Oberflächen des Geräts dürfen vom Nutzer selbst gereinigt werden.
- Verwenden Sie zur Reinigung keine aggressiven oder scheuernden Reinigungsmittel, da dadurch die Plastikbestandteile des Geräts beschädigt werden könnten.
- Reiben Sie die äußeren Geräteflächen mit einem feuchten Tuch ab.
- Wenn das Innere des Heizstrahlers oder das Heizelement mit Staub bedeckt oder verschmutzt sind, lassen Sie diese von einer hierfür qualifizierten Person reinigen.
- Verwenden Sie das Gerät erst wieder, wenn die Verschmutzungen beseitigt wurden.
- Hängen Sie das Gerät ab, wenn es nicht in Verwendung ist, reinigen Sie es vollständig und lagern Sie es an einem trockenen und staubfreien Ort, am Besten in der Originalverpackung, außerhalb der Reichweite von Kindern.
- Achten Sie darauf, dass Sie die Heizelemente nicht mit den Fingern berühren, da die Rückstände an Ihren Händen die Lebensdauer der Heizelemente verkürzen könnten. Sollten Sie die Heizelemente versehentlich berühren, reinigen Sie diese mit einem in Alkohol getränkten weichen Tuch.
- Versuchen Sie keinesfalls, das Gerät bei Fehlfunktionen selbst zu reparieren oder zu warten.
- Das Gerät enthält keine vom Nutzer zu wartenden Bestandteile. Wenden Sie sich bei Fehlfunktionen oder wenn das Gerät defekt sein sollte an den Hersteller, den Kundendienst oder einen vom Hersteller beauftragten Techniker.

HINWEISE ZUR ENTSORGUNG



Befindet sich die linke Abbildung (durchgestrichene Mülltonne auf Rädern) auf dem Produkt, gilt die Europäische Richtlinie 2012/19/EU. Diese Produkte dürfen nicht mit dem normalen Hausmüll entsorgt werden. Informieren Sie sich über die örtlichen Regelungen zur getrennten Sammlung elektrischer und elektronischer Gerätschaften. Richten Sie sich nach den örtlichen Regelungen und entsorgen Sie Altgeräte nicht über den Hausmüll. Durch die regelkonforme Entsorgung der Altgeräte werden Umwelt und die Gesundheit ihrer Mitmenschen vor möglichen negativen Konsequenzen geschützt. Materialrecycling hilft, den Verbrauch von Rohstoffen zu verringern.

KONFORMITÄTSERKLÄRUNG

**Hersteller:**

Chal-Tec GmbH, Wallstraße 16, 10179 Berlin, Deutschland.

Die vollständige Konformitätserklärung des Herstellers finden Sie unter folgendem Link:

<https://use.berlin/10034761>

PRODUKTDATENBLATT

Modellkennung(en)		10034761, 10034762					
Angabe	Symbol	Wert	Einheit	Angabe	Einheit		
Wärmeleistung				Nur bei elektrischen Speicher-Einzelraumheizgeräten: Art der Regelung der Wärmezufuhr			
Nennwärmeleistung	P_{nom}	2,4	kW	Manuelle Regelung der Wärmezufuhr mit integriertem Thermostat	nein		
Mindestwärmeleistung (Richtwert)	P_{min}	0,24	kW	Manuelle Regelung der Wärmezufuhr mit Rückmeldung der Raum- und/oder Außentemperatur	nein		
Maximale kontinuierliche Wärmeleistung	$P_{max,c}$	2,36	kW	Elektronische Regelung der Wärmezufuhr mit Rückmeldung der Raum- und/oder Außentemperatur	nein		
Hilfsstromverbrauch				Wärmeabgabe mit Gebläseunterstützung	nein		
Bei Nennwärmeleistung	$e_{l,max}$	2,368	kW	Art der Wärmeleistung/Raumtemperaturkontrolle			
Bei Mindestwärmeleistung	$e_{l,min}$	0,235	kW	Einstufige Wärmeleistung, keine Raumtemperaturkontrolle	nein		
Im Bereitschaftszustand	$e_{l,SB}$	0,3	W	Zwei oder mehr manuell einstellbare Stufen, keine Raumtemperaturkontrolle	nein		
				Raumtemperaturkontrolle mit mechanischem Thermostat	nein		
				Mit elektronischer Raumtemperaturkontrolle	nein		
				Mit elektronischer Raumtemperaturkontrolle und Tageszeitregelung	ja		
				Mit elektronischer Raumtemperaturkontrolle und Wochentagsregelung	nein		
				Sonstige Regelungsoptionen			
				Raumtemperaturkontrolle mit Präsenzerkennung	nein		
				Raumtemperaturkontrolle mit Erkennung offener Fenster	ja		
				Mit Fernbedienungsoption	nein		
				Mit adaptiver Regelung des Heizbeginns	nein		
				Mit Betriebszeitbegrenzung	nein		
Mit Schwarzkugelsensor	ja						
Kontaktangaben	Chal-Tec GmbH, Wallstraße 16, 10179, Berlin, Deutschland						

Dear Customer,

Congratulations on purchasing this equipment. Please read this manual carefully and take care of the following hints to avoid damages. Any failure caused by ignoring the items and cautions mentioned in the instruction manual are not covered by our warranty and any liability. Scan the QR code to get access to the latest user manual and other information about the product.y



CONTENTS

Technical Data	18
Safety Instructions	19
Installation	21
Appliance Overview	25
Operation	27
Device Control by Smartphone	28
Cleaning and Care	30
Hints on Disposal	31
Declaration of Conformity	31
Product Data Sheet	32

TECHNICAL DATA

Item number	10034761, 10034762
Power supply	220-240 V~
Power consumption	2400 W
Dimensions	97 x 16 x 8 cm

SAFETY INSTRUCTIONS

- Read all instructions before using this unit.
- Do not leave this unit unattended when in use.
- This heater will get hot when in use. Do not touch hot surfaces.



CAUTION

Risk of burns! Some parts of this product can become very hot and cause burns. Particular attention has to be given when children and vulnerable people are present.

- Do not move the unit when in use. Wait until the heater is completely cool before moving and check that it has been unplugged from the power supply.
- Position the unit at least 1 m away from highly combustible materials such as furniture, trees, leaves, dry grass and bushes.
- The heater must not face with the heating element pointing upwards towards a ceiling. The heater element must be facing the area it is to heat.

Note: In order to avoid overheating do not cover the heater. It is not for drying clothes.

- Keep children and pets at a safe distance from the unit.
- Children over the age of 8 and persons with reduced physical, sensory or mental capabilities or those with a lack of experience and knowledge may only use the device if they are instructed on how to do so by a person responsible for their safety, or if they are supervised and understand the hazards associated with the use of the device.
- Children of less than 3 years should be kept away unless continuously supervised. Children aged from 3 years and less than 8 years shall only switch on/off the appliance provided that it has been placed or installed in its intended normal operating position and they have been given supervision or instruction concerning use of the appliance in a safe way and understand the hazards involved. Children aged from 3 years and less than 8 years shall not plug in, regulate and clean the appliance or perform user maintenance.
- Children shall not play with the appliance. Cleaning and user maintenance shall not be made by children without supervision.
- Do not operate the heater if any signs of damage or malfunction manifest themselves.
- Do not attempt to repair or adjust any electrical or mechanical functions on this unit. The unit does not contain any user serviceable parts. Only a qualified electrician should perform servicing or repairs.
- If the power cable is damaged, it must be replaced by the manufacturer, its service agent or similarly qualified persons in order to avoid a hazard.
- Do not handle the element with bare hands. If it is inadvertently touched, remove finger marks with a soft cloth and methylated spirits or alcohol, otherwise the marks will burn into the element causing premature heater failure.
- Do not replace or attempt to replace the element in this product.

- Do not use this heater in the immediate surroundings of a bath, shower or swimming pool.
- This product must not be left outdoors exposed to the elements for long periods of time.
- Do not touch the plug with wet or damp hands.
- Do not run the power cable under carpeting. Do not cover the power cable with rugs, runner, or similar coverings. Arrange the power cable away from foot traffic and where it will not be tripped over.
- Do not wind the power cable around the unit.
- Do not insert or allow foreign objects to enter any ventilation or opening on the heater, as this may result in electric shock, fire, or damage to the heater.
- To prevent a possible fire, do not block the air vents.
- A heater has hot and arcing or sparking parts inside. Do not use in areas where petrol, paint, explosive and/or flammable liquids are used or stored. Keep unit away from heated surfaces and open flames.
- Where possible, avoid the use of an extension cable as this may overheat and cause a fire. However, if you have to use an extension cable, ensure it is suitable for the purpose, has been tested for outdoor use and preferably has an RCD device fitted or attached.
- Always ensure the heater is plugged into a suitable socket, one that is tested for outdoor use.
- Always unplug the unit and ensure the unit is completely cold before moving, cleaning or storing.
- Do not place the device below a socket-outlet.
- The heater is to be installed so that switches and other controls cannot be touched by a person in the bath or shower.
- This heater is intended for domestic use only and should not be used commercially for contract purposes. Any alternative use, not recommended by the manufacturer, may result in fire, electric shock, or injury to persons.
- The use of attachments on the heater is not recommended.
- Do not use this heater with a programmer, timer, separate remote control system or any other device that switches the heater on automatically, since a fire risk exists if the heater is covered or positioned incorrectly.

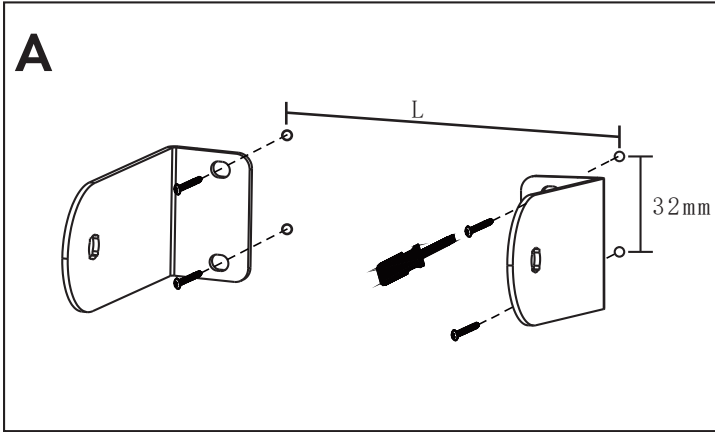
INSTALLATION

Installation Notes

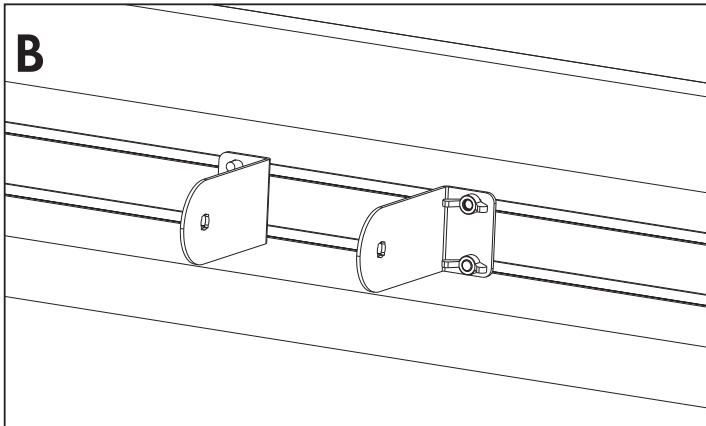
**Warning: Danger of fire**

Do not install the appliance close to curtains and other combustible materials.

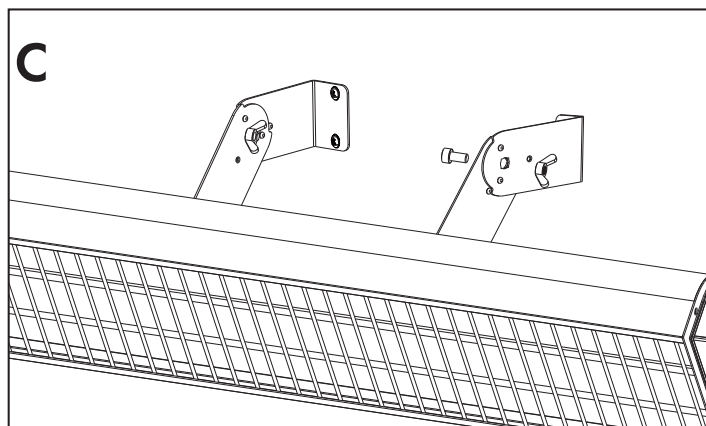
- This heater must be installed by a qualified person, that is, a qualified electrician.
- Before installation and during installation, ensure that the heater is always disconnected from the power supply and is in a cool state.
- The heater can be installed horizontally or vertically.
- When installing the wall and ceiling machine, the minimum point of the heater must be higher than 1.8 meters from the ground, ensuring that the heater can not be touched directly during operation.
- When installing in a horizontal or ceiling, do not place the heater at an angle of more than 90 degrees, or below 45 degrees.
- If the heater installation angle is vertical or close to vertical, make sure the power cord is always under the heater.
- During the use of the heater, there is a certain increase in the temperature of the heater body. Make sure that the power cord never touches the heater body and is away from the heater housing.
- Do not install heaters on the surface of any flammable materials.
- When installing the heater, make sure that the distance between the heater and the surface of the flammable material is always not less than the minimum safe distance.
- Make sure the heater is always at least 0.5 m wide from the ceiling and adjacent walls.
- If you want to use the heater outdoors, use a weatherproof, qualified outlet.
- Make sure there are no wires or water pipes in the area where the heater is installed before drilling.
- The heater must be installed on the mounting bracket provided by the manufacturer (see Figure A).



Remove the expansion rubber and screws from the accessory bag, drill four holes with a diameter of 8mm on the wall, the hole depth is 70mm, the hole distance is 32mm, $300\text{mm} \leq L \leq 450\text{mm}$ install the expansion rubber in the fitting in the hole, and then mount the wall bracket from the accessories. Remove it and fix it to the wall with a 5*60 screw.

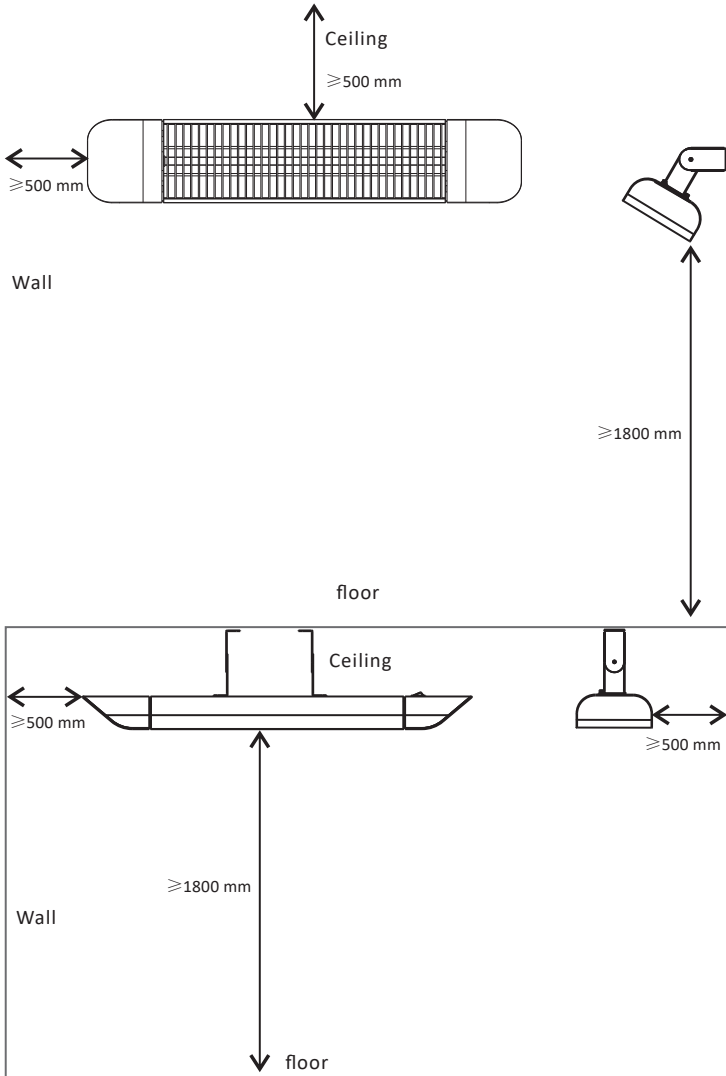


Place the wall bracket on the corresponding screw on the back of the heater, and then adjust the wall bracket to the proper position with the nut from the accessory bag and then lock it to ensure it will not loosen..



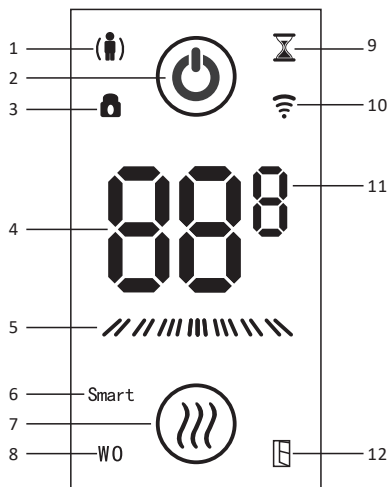
Lock the wall bracket mounted on the back of the heater and the wall, adjust the heater to a suitable position, and lock the lock with the nut and screw from the accessory sleeve to ensure that it will not loosen.

Wall hanging diagram:



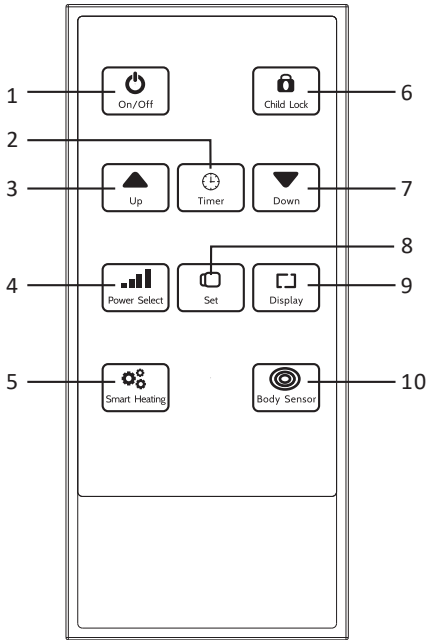
APPLIANCE OVERVIEW

Display



- 1 Human body sensing indicator icon
- 2 Power indicator icon
- 3 Child lock indicator icon
- 4 Temperature indicator icon
- 5 Gear indication icon
- 6 Intelligent heating operation indicator icon
- 7 Heating indicator icon
- 8 Window detection indicator icon
- 9 Timing indicator icon
- 10 WIFI indicator icon
- 11 Temperature unit indicator icon
- 12 Window detection operation indicator icon

Remote Control



- 1 On/Off button
- 2 Timing button
- 3 Up button
- 4 Power select button
- 5 Smart heating button
- 6 Child lock button
- 7 Down button
- 8 Switch button
- 9 Display button
- 10 Body sensor button

OPERATION



Warning: Danger of personal injury

This heater is not equipped with a device to control the room temperature. Do not use this heater in small rooms when they are occupied by persons not capable of leaving the room on their own, unless constant supervision is provided.

1. Plug the heater power cord into the socket that matches the voltage and current of the body nameplate.
2. Press the On/Off button to open the heater.
3. Press the Power Select button to select the gear position, a total of four gear power selection, the gear position indicator icon displays the corresponding gear position symbol.
4. Press the Up/Down button to select the setting temperature. The temperature setting range is 5-45 degrees.
5. Press the Timer button to enter the timing setting state. Select the timed shutdown time by the up/down button. The timing range is 0-24 hours. The timing indicator is illuminated when the timer is running.
6. Press the Display button once, the digital screen only displays the room temperature, and press the Display button twice to display only the heating symbol.
7. Press the Smart heating button, the heater enters the intelligent heating mode, the gear position will automatically switch according to the temperature change, and the intelligent heating operation indication icon will light when the intelligent heating mode is running.
8. According to the Body sensor button, the heater enters the human body sensing mode, and the heater heats up when the warming device detects a moving object. Not detected, the heater stops heating after two minutes, and the body sensing operation indicator lights up when the human body sensing mode is running.
9. Press the Set button and then press the child lock button, the heater is locked, press any button, no response.
Unlock: Press the toggle button and then the child lock button.
10. Press the Set button and then press the up button to switch between Fahrenheit and Celsius.
11. Press the Set button and then press the button to reset the WI-FI.
12. Press the Set button and then press the gear button to select the window detection function. When the window detection function is running, the WO lights up. When the heater detects that the ambient temperature drops by 3 degrees Celsius or more in two minutes, it stops heating. At this time, the window detection operation indication icon is lit.
13. Press the Set button and then press the Display button to display the voltage.
14. Press the On/Off button again to shut down.

DEVICE CONTROL BY SMARTPHONE

If you integrate the device into your home WiFi, you can conveniently operate it via the associated Klarstein app. The app not only allows you to remotely control the device via your smartphone, but also gives you access to additional information.

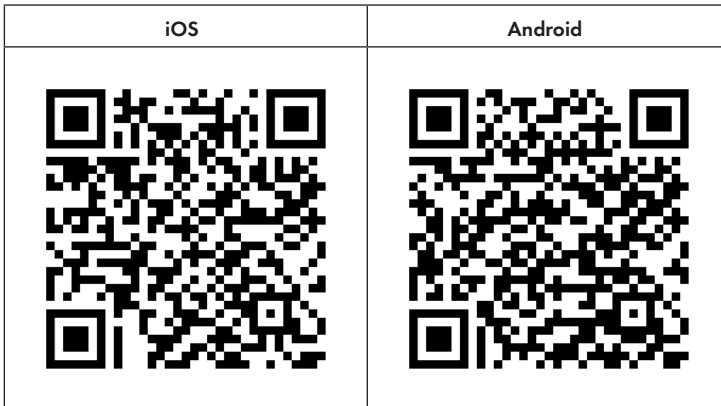
Follow these steps to connect your smartphone to your Klarstein device:

1. Download the Klarstein app first by scanning the QR code with your smartphone (see below), or download it directly from App Store or Google Play.
2. Make sure your smartphone is connected to the same WiFi network that your Klarstein device is to be connected to.
3. Open the Klarstein app.
4. Sign in to your account. If you do not have an account, sign up in the Klarstein app.
5. Follow the instructions from the app.

App Download

Use the scan function of your smartphone to scan the QR code and save the app on your smartphone.

Note: The app provides further information on how to use the app and help on how to connect to your device as soon as you open it for the first time.



Troubleshooting connection problems

If your Klarstein device cannot be found in the WLAN, check the following:

- Is the device plugged in?
- Is the WiFi feature of my phone enabled?
- Is the WiFi function of the Klarstein device activated? (Follow the instructions in the app)
- Has the WLAN password been entered correctly?
- Are the router, Klarstein device and smartphone in the immediate vicinity during the connection attempt? (Ideally no more than 5 m apart)
- If you have deactivated the 2.4 GHz band in the settings of your wireless router, activate it in your router settings.

Note: For further help, follow the instructions in the app when setting up the connection.

CLEANING AND CARE

- Disconnect the heater from the power supply. Do not clean before cooling to avoid burns!
- The only thing that needs to be cleaned is the exterior surface of the heater.
- Do not use strong abrasives or solvent cleaners when cleaning the heater as they may damage the plastic parts. Wipe the outside of the heater with a wrung and damp cloth.
- When not in use, remove it from the mounting position and store the heater carefully in a safe, dry place out of reach of children. In humid environments (such as sea or seaside, etc.) or in areas with high salinity in the air, if you do not use the heater for a long time, please clean and dry it and store it in a safe package.
- Do not touch the heating element with your fingers, as the residue on your hands can affect the lifetime of the heating element. If you accidentally touch it, remove the finger marks with a soft cloth with alcohol.
- Do not attempt to repair or adjust any electrical or mechanical functions on this heater.
- The heater does not contain user-serviceable parts and must be returned to the manufacturer or its agent if the product is damaged or defective.

HINTS ON DISPOSAL



According to the European waste regulation 2012/19/EU this symbol on the product or on its packaging indicates that this product may not be treated as household waste. Instead it should be taken to the appropriate collection point for the recycling of electrical and electronic equipment. By ensuring this product is disposed of correctly, you will help prevent potential negative consequences for the environment and human health, which could otherwise be caused by inappropriate waste handling of this product. For more detailed information about recycling of this product, please contact your local council or your household waste disposal service.

DECLARATION OF CONFORMITY



Producer:

Chal-Tec GmbH, Wallstraße 16, 10179 Berlin, Germany.

The complete declaration of conformity of the manufacturer can be found at the following link:

<https://use.berlin/10034761>

PRODUCT DATA SHEET

Model identifier(s):	10034761, 10034762					
Item	Symbol	Value	Unit	Item	Unit	
Heat output				Type of heat input, for electric storage local space heaters only		
Nominal heat output	P_{nom}	2.4	kW	manual heat charge control, with integrated thermostat	no	
Minimum heat output (indicative)	P_{min}	0.24	kW	manual heat charge control with room and/or outdoor temperature feedback	no	
Maximum continuous heat output	$P_{max,c}$	2.36	kW	electronic heat charge control with room and/or outdoor temperature feedback	no	
Auxiliary electricity consumption				fan assisted heat output		
At nominal heat output	$e_{l,max}$	2.368	kW	Type of heat output/room temperature control		
At minimum heat output	$e_{l,min}$	0.235	kW	single stage heat output and no room temperature control	no	
In standby mode	$e_{l,SB}$	0.3	W	Two or more manual stages, no room temperature control	no	
				with mechanic thermostat room temperature control	no	
				with electronic room temperature control	no	
				electronic room temperature control plus day timer	yes	
				electronic room temperature control plus week timer	no	
				Other control options (multiple selections possible)		
				room temperature control, with presence detection	no	
				room temperature control, with open window detection	yes	
				with distance control option	no	
				with adaptive start control	no	
				with working time limitation	no	
with black bulb sensor	yes					
Contact details	Chal-Tec GmbH, Wallstraße 16, 10179, Berlin, Germany					

Chère cliente, cher client,

Toutes nos félicitations pour l'acquisition de ce nouvel appareil. Veuillez lire attentivement et respecter les instructions de ce mode d'emploi afin d'éviter d'éventuels dommages. Nous ne saurions être tenus pour responsables des dommages dus au non-respect des consignes et à la mauvaise utilisation de l'appareil. Scannez le QR-Code pour obtenir la dernière version du mode d'emploi et à d'autres informations concernant le produit.



SOMMAIRE

Fiche technique	35
Consignes de sécurité	36
Installation	38
Aperçu de l'appareil	42
Mise en marche et utilisation	44
Contrôle de l'appareil avec un smartphone	45
Nettoyage et entretien	47
Informations sur le recyclage	48
Déclaration de conformité	48
Fiche produit	49

FICHE TECHNIQUE

Numéro d'article	10034761 10034762
Alimentation	220-240 V~
Puissance	2400 W
Dimensions	97 x 16 x 8 cm

CONSIGNES DE SÉCURITÉ

- Lisez toutes les consignes de sécurité avant d'utiliser cet appareil.
- Ne laissez pas cet appareil fonctionner sans surveillance.
- Le radiateur devient très chaud pendant le fonctionnement, ne touchez pas les surfaces chaudes.



ATTENTION

Risque de brûlure! Certaines parties de ce produit peuvent devenir très chaudes et provoquer des brûlures. Une attention particulière est requise en présence d'enfants et de personnes vulnérables.

- Ne déplacez pas l'appareil en fonctionnement. Attendez que le radiateur ait complètement refroidi avant de le déplacer, et vérifiez que l'alimentation secteur a été coupée.
- Placez l'appareil à au moins 1 m des matériaux facilement inflammables tels que les meubles, arbres, feuilles, l'herbe sèche et les buissons.
- L'élément chauffant du radiateur ne doit pas être dirigé vers le plafond. L'élément chauffant doit être dirigé vers la surface à chauffer.

Remarque: Pour éviter une surchauffe, le radiateur ne doit pas être couvert. N'utilisez pas l'appareil pour sécher des vêtements.

- Tenez les enfants et les animaux domestiques à distance de l'appareil.
- Les enfants à partir de 8 ans ainsi que les personnes aux capacités physiques, mentales ou sensorielles réduites ne doivent utiliser l'appareil qu'après avoir été familiarisés par une personne responsable de leur sécurité aux fonctionnalités et aux mesures de sécurité et qu'ils comprennent les risques associés.
- Les enfants de moins de 3 ans doivent être tenus à l'écart, sauf s'ils sont sous surveillance constante. Les enfants entre 3 ans et 8 ans ne sont autorisés à allumer et éteindre l'appareil que s'il a été configuré et installé dans sa position d'utilisation normale et s'ils sont sous surveillance ou ont été formés à l'utilisation de l'appareil en toute sécurité et comprennent les dangers associés. Les enfants âgés de 3 à 8 ans ne doivent pas brancher, régler et nettoyer l'appareil ou effectuer des travaux de maintenance utilisateur.
- N'utilisez pas l'appareil s'il présente des signes de dommages ou de dysfonctionnement.
- N'essayez pas de réparer ou de régler les fonctions électriques ou mécaniques de cet appareil. L'appareil ne contient aucune pièce réparable par l'utilisateur. Seul un électricien qualifié doit effectuer des travaux d'entretien ou de réparation.
- Si le cordon d'alimentation est endommagé, il doit être remplacé par le fabricant, son service client ou des personnes de qualification similaire afin d'éviter tout danger.

- Ne touchez pas l'élément chauffant à mains nues. Si vous le touchez accidentellement, effacez les marques de doigts avec un chiffon doux, sinon elles brûleront dans l'élément et entraîneront une panne prématurée du radiateur.
- Ne remplacez pas et ne tentez pas de retirer l'élément chauffant.
- N'utilisez pas le radiateur à proximité immédiate d'une baignoire, d'une douche ou d'une piscine.
- Ce produit ne doit pas être exposé aux intempéries pendant une période prolongée.
- Ne touchez pas la fiche avec les mains humides ou mouillées.
- Ne faites pas passer le cordon d'alimentation sous un tapis. Ne couvrez pas le cordon d'alimentation avec une moquette, un tapis ou des couvertures similaires. Installez le cordon d'alimentation de sorte que personne ne trébuche dessus.
- N'enroulez pas le cordon d'alimentation autour de l'appareil.
- Assurez-vous qu'aucun corps étranger ne pénètre dans la ventilation ou l'ouverture du radiateur car cela peut entraîner un choc électrique, un incendie ou des dommages à l'appareil.
- Pour éviter tout incendie, n'obstruez pas les fentes de ventilation.
- Le radiateur contient des pièces chaudes pouvant produire des étincelles. Ne l'utilisez pas dans des zones où sont utilisés ou stockés de l'essence, de la peinture, des liquides explosifs et / ou inflammables. Tenez l'appareil éloigné des surfaces chaudes et des flammes nues.
- Si possible, évitez d'utiliser une rallonge car elle pourrait surchauffer et provoquer un incendie. Si toutefois vous devez en utiliser une, assurez-vous qu'elle convient à une utilisation en extérieur et qu'elle est de préférence équipée ou connectée à un disjoncteur.
- Assurez-vous toujours que le radiateur est branché sur une prise appropriée qui a été testée pour une utilisation en extérieur.
- Ne placez pas l'appareil sous une prise électrique.
- Débranchez toujours la fiche secteur et assurez-vous que l'appareil est complètement froid avant de le transporter, de le nettoyer ou de le ranger.
- Le radiateur doit être installé de sorte que les interrupteurs et autres commandes soient hors de portée d'une personne qui se trouverait dans la baignoire ou la douche.
- Ce radiateur est destiné à un usage domestique uniquement et ne doit pas être utilisé à des fins commerciales. Toute autre utilisation non recommandée par le fabricant peut entraîner un incendie, un choc électrique ou des blessures.
- L'utilisation d'accessoires sur le radiateur n'est pas recommandée.
- N'utilisez pas ce radiateur avec une prise électrique programmable, une minuterie, une télécommande séparée ou un autre appareil qui allume automatiquement le radiateur car il y a un risque d'incendie si le radiateur est couvert ou se trouve à un mauvais emplacement

INSTALLATION

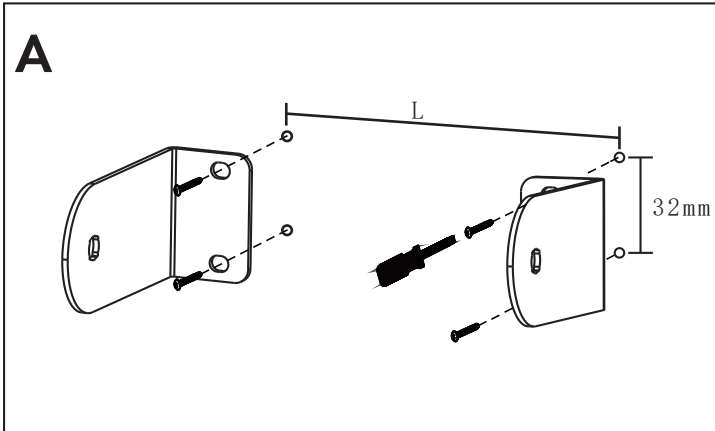
Instructions de montage



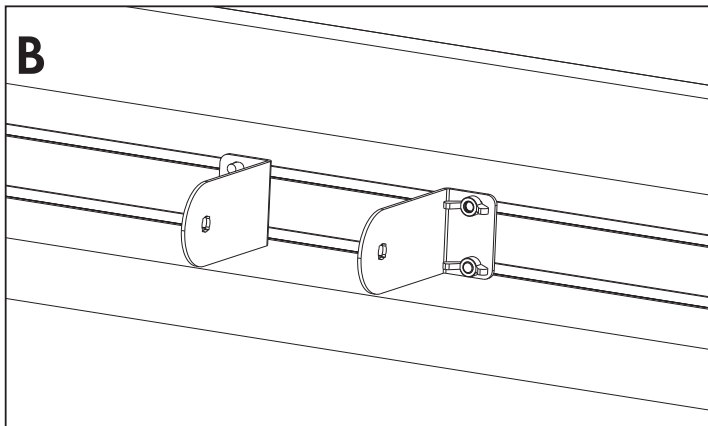
Mise en garde : risque d'incendie

N'installez pas l'appareil à proximité de rideaux ou d'autres matériaux inflammables.

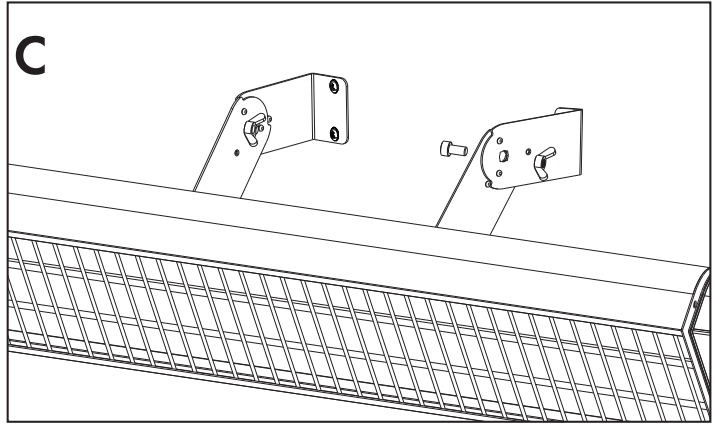
- L'appareil doit être installé par un électricien qualifié.
- Avant d'installer l'appareil, vérifiez que la fiche secteur a été retirée de la prise et que l'appareil est froid.
- L'appareil peut être installé horizontalement ou verticalement.
- L'appareil doit être installé à au moins 1,8 mètre au-dessus du sol pour garantir qu'il ne puisse pas être touché directement pendant l'utilisation.
- Lorsque vous installez l'appareil horizontalement au plafond, vérifiez que vous ne l'inclinez pas à plus de 90 degrés ou à moins de 45 degrés.
- Si l'appareil est installé verticalement ou presque verticalement, assurez-vous que le cordon d'alimentation se trouve sous l'appareil.
- Le corps de l'appareil chauffe pendant le fonctionnement. Par conséquent, assurez-vous que le cordon d'alimentation de l'appareil ne puisse pas toucher le corps de l'appareil et se trouve à une distance de sécurité du corps de celui-ci.
- N'installez pas l'appareil sur des surfaces en matériau facilement inflammable.
- Lors de l'installation de l'appareil, assurez-vous que la distance entre l'appareil et les surfaces inflammables n'est pas inférieure à 1,5 mètre.
- Assurez-vous que l'appareil est à au moins 0,5 mètre du plafond et des murs adjacents.
- Si vous utilisez l'appareil à l'extérieur, assurez-vous que la prise que vous utilisez est étanche et adaptée à cette utilisation.
- Avant de percer les trous pour accrocher l'appareil, vérifiez l'absence de câblage ou de conduites d'eau dans le mur à cet endroit.
- L'appareil doit être fixé sur le support inclus dans la livraison.



Retirez le caoutchouc d'expansion et les vis du sac d'accessoires, percez quatre trous d'un diamètre de 8 mm et d'une profondeur de 70 mm dans le mur. L'espacement des trous est de 32 mm ($300 \text{ mm} \leq L \leq 450 \text{ mm}$). Fixez le caoutchouc d'expansion dans le manchon dans le trou, puis fixez le support mural inclus. Fixez-le au mur avec une vis 5 * 60.

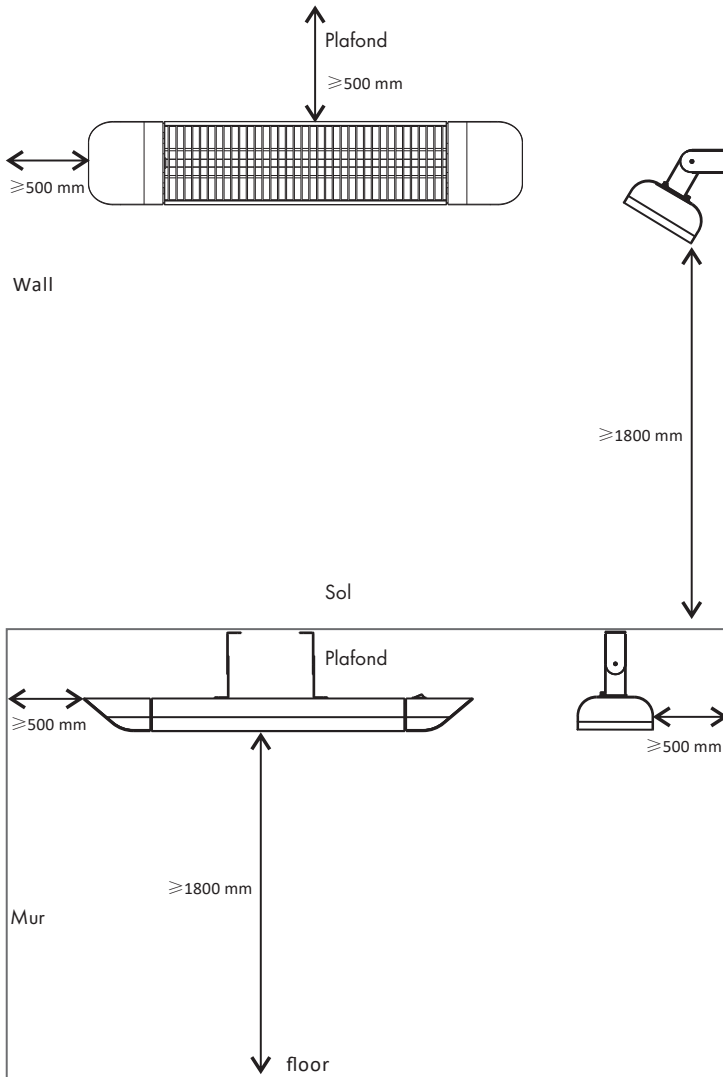


Fixez le support mural à la vis correspondante à l'arrière de l'appareil, puis réglez le support mural dans la bonne position. Une fois le support en place, fixez-le avec un écrou du sac d'accessoires pour l'empêcher de se desserrer.



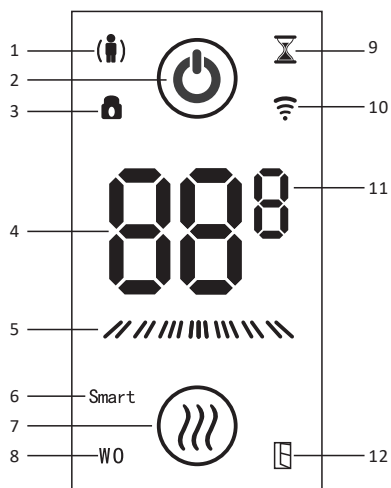
Serrez le support mural qui se trouve maintenant à l'arrière de l'appareil et qui touche le mur, dans la position souhaitée. Utilisez pour cela l'écrou et la vis du sac d'accessoires :

Schéma de suspension



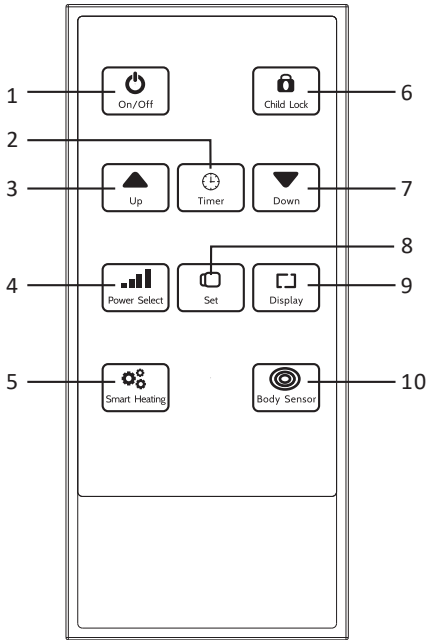
APERÇU DE L'APPAREIL

Ecran



- 1 Détection de personne
- 2 Témoin de fonctionnement
- 3 Verrouillage parental
- 4 Affichage de la température
- 5 Affichage des paramètres
- 6 Fonction de chauffage intelligent
- 7 Témoin de chauffage
- 8 Détection de fenêtre ouverte
- 9 Affichage de la minuterie
- 10 Voyant de Wifi
- 11 Affichage de la température de l'appareil
- 12 Voyant de fenêtre ouverte

Télécommande



- 1 Marche/arrêt
- 2 Touche de la minuterie
- 3 Haut
- 4 Réglage de la puissance
- 5 Fonction de chauffage intelligent
- 6 Verrouillage parental
- 7 Bas
- 8 Set (touche de paramétrage)
- 9 Display (touche d'affichage)
- 10 Body Sensor (touche de détection de personne)

MISE EN MARCHÉ ET UTILISATION

Mise en garde : risque de blessure



Ce radiateur n'est pas équipé d'un dispositif de contrôle de la température ambiante. N'utilisez pas ce radiateur dans de petites pièces si elles sont occupées par des personnes qui ne peuvent pas la quitter seules, sauf si une surveillance permanente est assurée.

1. Branchez la fiche de l'appareil dans une prise mise à la terre. Vérifiez que la tension de la prise correspond à la tension indiquée sur la plaque signalétique de l'appareil.
2. Appuyez sur la touche ON/OFF pour ouvrir l'appareil.
3. Appuyez sur la touche POWER SELECT pour régler l'alimentation. Vous avez le choix entre quatre réglages de puissance au total. Le réglage de puissance correspondant s'affiche à l'écran.
4. Appuyez sur la touche UP ou DOWN pour régler la température. La plage de température réglable est de 5 à 45 °C.
5. Appuyez sur la touche TIMER pour régler la minuterie. Utilisez les touches HAUT ou BAS pour sélectionner la durée après laquelle l'appareil doit s'éteindre automatiquement. La plage de minuterie va de 0 à 24 heures. Le témoin de minuterie s'allume lorsque la minuterie fonctionne.
6. Si vous appuyez une fois sur la touche DISPLAY, seule la température ambiante s'affiche sur l'écran numérique. Si vous appuyez deux fois sur la touche, seul le symbole de chauffage apparaît sur l'écran numérique.
7. Si vous appuyez sur la touche SMART HEATING, l'appareil passe en mode de chauffage intelligent et le réglage de la puissance s'ajuste automatiquement en fonction des variations de température. Le symbole correspondant s'allume sur l'affichage numérique.
8. Appuyez sur la touche BODY SENSOR pour que le radiateur passe en mode de détection de personne. Le radiateur chauffe lorsqu'il détecte un objet en mouvement. S'il ne détecte rien, le radiateur cesse de chauffer après deux minutes et le témoin de détection de personne s'allume en mode activé.
9. Appuyez sur la touche SET puis sur la touche CHILD LOCK pour verrouiller le radiateur. Si vous appuyez maintenant sur une touche, l'appareil ne répondra pas. Pour déverrouiller : appuyez sur la touche SET puis sur la touche CHILD LOCK.
10. Appuyez sur la touche SET puis sur la touche UP pour basculer entre Fahrenheit et Celsius.
11. Appuyez sur la touche SET puis sur la touche pour réinitialiser le Wifi.
12. Appuyez sur la touche SET puis sur la touche POWER SELECT pour sélectionner la fonction de détection de fenêtre. Lorsque la fonction de détection de fenêtre est en cours d'exécution, le symbole „OERE” s'allume. Si l'appareil détecte que la température ambiante baisse de 3 degrés en deux minutes, il cesse de chauffer. Le voyant de fonctionnement de la détection de fenêtre ouverte s'allume à l'écran.
13. Appuyez sur la touche SET puis sur la touche DISPLAY pour afficher la tension.
14. Appuyez à nouveau sur la touche ON / OFF pour éteindre l'appareil.

CONTRÔLE DE L'APPAREIL AVEC UN SMARTPHONE

Si vous intégrez votre appareil Klarstein dans votre Wifi domestique, vous pourrez facilement le contrôler avec l'application Klarstein associée. L'application vous permet non seulement de contrôler l'appareil à distance depuis votre smartphone, mais vous donne également accès à des informations supplémentaires.

Suivez les étapes ci-dessous pour connecter votre smartphone à votre appareil Klarstein :

1. Téléchargez d'abord l'application Klarstein en scannant le QR code avec votre smartphone (voir ci-dessous) ou téléchargez-le directement depuis l'App Store ou Google Play.
2. Vérifiez que votre smartphone est connecté au même réseau Wifi que votre appareil Klarstein.
3. Ouvrez l'application Klarstein.
4. Connectez-vous à votre compte. Si vous n'avez pas encore de compte, inscrivez-vous dans l'application Klarstein.
5. Suivez les instructions de l'application

Téléchargement de l'application

Utilisez la fonction scanner de votre téléphone mobile pour numériser le QR code et enregistrez l'application sur votre smartphone

Remarque : Vous recevrez plus d'informations sur le fonctionnement de l'application et de l'aide pour établir une connexion avec votre appareil au premier démarrage de celle-ci.



Résolution des problèmes de connexion

Si vous ne trouvez pas votre appareil Klarstein sur le Wifi, vérifiez les points suivants :

- L'appareil est-il branché ?
- La fonction Wifi du smartphone est-elle activée ?
- La fonction Wifi de l'appareil Klarstein est-elle activée? (Suivez les instructions de l'application.)
- Le mot de passe Wifi a-t-il été saisi correctement ?
- Le routeur, l'appareil Klarstein et le smartphone sont-ils à proximité immédiate lors de la tentative de connexion ? (Idéalement, pas plus de 5 m de distance.)
- Si vous avez désactivé la bande 2,4 GHz dans les paramètres de votre routeur Wifi, réactivez-la.

Remarque : Pour plus d'assistance, suivez les instructions de l'application lors de l'établissement de la connexion.

NETTOYAGE ET ENTRETIEN

- Avant le nettoyage, débranchez la fiche de la prise.
- Laissez l'appareil refroidir avant de le nettoyer pour éviter les brûlures.
- Seules les surfaces extérieures de l'appareil peuvent être nettoyées par l'utilisateur.
- N'utilisez pas d'agents de nettoyage agressifs ou abrasifs, car cela pourrait endommager les composants en plastique de l'appareil.
- Essuyez les surfaces extérieures de l'appareil avec un chiffon humide.
- Si l'intérieur du radiateur ou de l'élément chauffant est recouvert de poussière ou sale, faites-le nettoyer par une personne qualifiée.
- Ne réutilisez pas l'appareil tant que la saleté n'a pas été enlevée.
- Débranchez l'appareil lorsqu'il n'est pas utilisé, nettoyez-le complètement et conservez-le dans un endroit sec et sans poussière, idéalement dans son emballage d'origine, hors de la portée des enfants.
- Veillez à ne pas toucher les éléments chauffants avec vos doigts car les traces de doigts peuvent raccourcir la durée de vie des éléments chauffants. Si vous les touchez accidentellement, essuyez-les avec un chiffon doux imbibé d'alcool.
- Vous ne devez en aucun cas essayer de réparer ou d'entretenir vous-même l'appareil en cas de dysfonctionnement.
- L'appareil ne contient aucune pièce réparable par l'utilisateur. En cas de dysfonctionnement ou si l'appareil est défectueux, contactez le fabricant, le service client ou un technicien mandaté par le fabricant.

INFORMATIONS SUR LE RECYCLAGE



Vous trouverez sur le produit l'image ci-contre (une poubelle sur roues, barrée d'une croix), ce qui indique que le produit se trouve soumis à la directive européenne 2012/19/UE. Renseignez-vous sur les dispositions en vigueur dans votre région concernant la collecte séparée des appareils électriques et électroniques. Respectez-les et ne jetez pas les appareils usagés avec les ordures ménagères. La mise en rebut correcte du produit usagé permet de préserver l'environnement et la santé. Le recyclage des matériaux contribue à la préservation des ressources naturelles.

DÉCLARATION DE CONFORMITÉ



Fabricant :

Chal-Tec GmbH, Wallstraße 16, 10179 Berlin, Allemagne.

La déclaration complète de conformité du fabricant est accessible par le lien suivant:

<https://use.berlin/10034761>

FICHE PRODUIT

Référence (s) du produit		10034761, 10034762						
Donnée	Symbole	Valeur	Unité	Donnée	Unité			
Puissance calorifique nominale				Uniquement pour les radiateurs électriques à accumulation : Type de régulation de l'apport de chaleur				
Puissance calorifique minimale (indicative)	P _{nom}	2,4	kW	Régulation manuelle de l'apport de chaleur avec thermostat intégré	non			
Puissance maximale continue de chauffage	P _{min}	0,24	kW	Régulation manuelle de l'apport de chaleur avec indication de la température de la pièce et/ou de l'extérieur	non			
Consommation de courant auxiliaire	P _{max,c}	2,36	kW	Régulation électronique de l'apport de chaleur avec indication de la température de la pièce et/ou de l'extérieur	non			
A puissance calorifique nominale				Apport de chaleur assisté par ventilateur				
A puissance calorifique minimale	e _{l,max}	2,368	kW	Type de chauffage/contrôle de la température de la pièce				
En mode veille	e _{l,min}	0,235	kW	Chauffage à une seule vitesse, pas de contrôle de la température ambiante	non			
Im Bereitschaftszustand	e _{l,sb}	0,3	W	Deux vitesses ou plus réglables manuellement, pas de contrôle de la température ambiante	non			
				Contrôle de la température ambiante par thermostat mécanique		non		
				Contrôle électronique de la température ambiante		non		
				Contrôle électronique de la température ambiante et régulation par jour		oui		
				Contrôle électronique de la température ambiante et régulation par semaine		non		
				Autres options de régulation				
				Contrôle de la température ambiante avec détection de présence		non		
				Contrôle de la température ambiante avec détection de fenêtre ouverte		oui		
				Avec option télécommande		non		
				Avec contrôle du démarrage du chauffage		non		
				Avec limitation de la durée de fonctionnement		non		
Avec globe noir capteur de température		oui						
Coordonnées de contact	Chal-Tec GmbH, Wallstraße 16, 10179, Berlin, Allemagne							

Estimado cliente:

Le felicitamos por la adquisición de este producto. Lea atentamente el siguiente manual y siga cuidadosamente las instrucciones de uso con el fin de evitar posibles daños. La empresa no se responsabiliza de los daños ocasionados por un uso indebido del producto o por haber desatendido las indicaciones de seguridad.



ÍNDICE

Datos técnicos	51
Indicaciones de seguridad	52
Installation	54
Vista general del aparato	58
Puesta en funcionamiento	60
Control del dispositivo por smartphone	61
Limpieza y cuidado	63
Retirada del aparato	64
Declaración de conformidad	64
Hoja de datos del producto	65

DATOS TÉCNICOS

Número de artículo	10034761 10034762
Suministro eléctrico	220-240 V~
Consumo	2400 W
Dimensiones	97 x 16 x 8 cm

INDICACIONES DE SEGURIDAD

- Lea atentamente todas las indicaciones antes de utilizar este aparato.
- No deje el aparato en marcha si no se encuentra bajo supervisión.
- Este radiador alcanza temperaturas muy elevadas durante su uso. No toque las superficies calientes.



ATENCIÓN

Existe riesgo de quemaduras. Algunas piezas de este producto pueden alcanzar temperaturas muy elevadas y provocar quemaduras. Es especialmente importante prestar atención cuando se encuentren niños y personas que necesitan de protección en la estancia.

- No mueva el aparato si se encuentra en funcionamiento. Espere a que el radiador se haya enfriado completamente antes de moverlo y compruebe que se ha desconectado del suministro eléctrico.
- Coloque el aparato al menos a 1 m de distancia de materiales fácilmente inflamables, como muebles, árboles, hojas, hierba seca y ramas.
- El radiador no debe estar orientado con la resistencia hacia el techo. La resistencia debe estar orientada a la superficie que se desea calentar.

Nota: Para evitar un sobrecalentamiento, no cubra el radiador. No utilice el aparato para secar prendas de ropa.

- Mantenga a los niños y mascotas alejados del aparato.
- Los niños mayores de 8 años y las personas con discapacidades físicas o psíquicas solamente podrán utilizar el aparato si han sido previamente instruidas sobre su uso y conocen las indicaciones de seguridad.
- Los niños menores de 3 años deben mantenerse alejados del aparato a menos que estén constantemente bajo supervisión. Los niños de entre 3 y 8 años pueden encender y apagar el aparato si se ha instalado o colocado en su posición correcta y si los niños han sido instruidos por una persona responsable y ya conocen los riesgos que el aparato entraña. Los niños de entre 3 y 8 años no podrán encajar, regular, limpiar ni realizar labores de mantenimiento en el aparato.
- No utilice el aparato si detecta signos de averías o daños.
- No intente reparar o ajustar las funciones eléctricas o mecánicas del aparato. No existen piezas que puedan ser reparadas por el usuario. Solo un electricista cualificado podrá realizar labores de reparación y mantenimiento.
- Si el cable de alimentación está dañado, deberá ser reparado por el fabricante, por su servicio de atención al cliente o por una persona autorizada para evitar riesgos.

- No toque la resistencia con las manos mojadas. Si se ha tocado por accidente, retire las manchas de dedos con un paño suave; de lo contrario, estas se quedarán marcadas en la resistencia y provocarán una merma anticipada del radiador.
- No sustituya la resistencia ni intente retirarla.
- No utilice este calefactor cerca de una bañera, ducha o de una piscina.
- Este producto no debe estar expuesto a la climatología adversa durante un periodo prolongado de tiempo.
- No toque el enchufe con las manos mojadas o húmedas.
- No coloque el cable de alimentación bajo alfombras. No cubra el cable con paños, alfombras ni cubiertas similares. Coloque el cable de tal manera que nadie pueda pisarlo ni tropezar con él.
- No enrolle el cable alrededor de la carcasa.
- Asegúrese de que ningún cuerpo extraño se introduzca en la ventilación y orificios del radiador, pues puede provocar una descarga eléctrica, fuego o daños en el aparato.
- Para evitar un posible incendio, los orificios de ventilación no deben obstruirse.
- El radiador posee piezas calientes y que generan chispas en su interior. No lo utilice en zonas en donde se utilice o almacene gasolina, pinturas o líquidos inflamables y/o explosivos. Mantenga el aparato lejos de superficies calientes y llamas abiertas.
- Dentro de las posibilidades, evite utilizar un cable alargador, pues puede sobrecalentarse y provocar un incendio. Si, a pesar de todo, debe utilizar un cable alargador, asegúrese de que sea apto para su uso en exteriores y que preferiblemente esté equipado o conectado con un interruptor de seguridad.
- Asegúrese siempre de que el radiador se conecte a una toma de corriente testada y apta para su uso en exteriores.
- No coloque el aparato bajo una toma de corriente.
- Desconecte siempre el enchufe y asegúrese de que el aparato se haya enfriado completamente antes de transportarlo, limpiarlo o guardarlo.
- El radiador debe instalarse de tal modo que el interruptor y el resto de elementos de control no puedan ser manejados desde la bañera o la ducha.
- Este radiador solo está concebido para el uso doméstico y no debe emplearse con fines comerciales. Cualquier otro uso diferente al indicado por el fabricante puede provocar incendios, descargas eléctricas o lesiones.
- No se recomienda utilizar accesorios en el radiador.
- No utilice este radiador con una toma de corriente programable, un temporizador, un mando a distancia por separado o cualquier otro aparato que encienda el radiador automáticamente, pues existe riesgo de incendio si el aparato está cubierto o mal colocado.

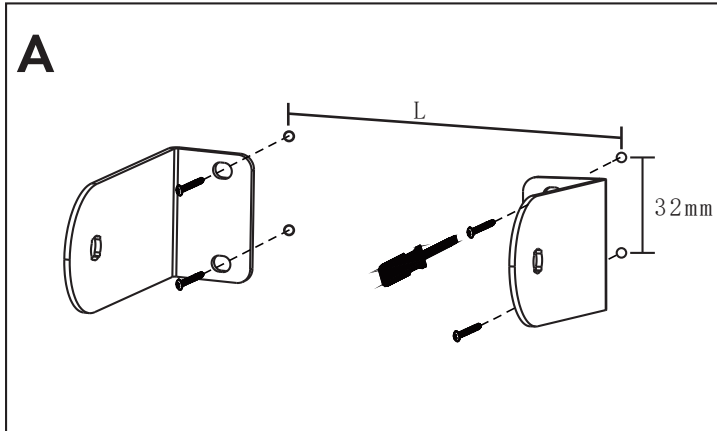
INSTALLATION

Indicaciones de montaje

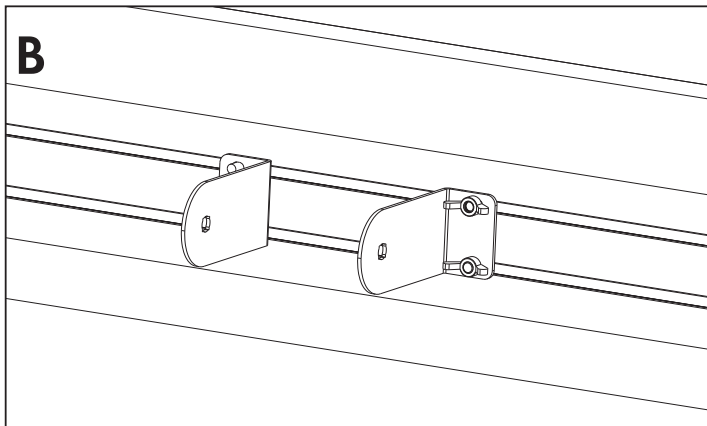
**Advertencia: Riesgo de incendio**

No instale el aparato cerca de cortinas ni de otros materiales inflamables.

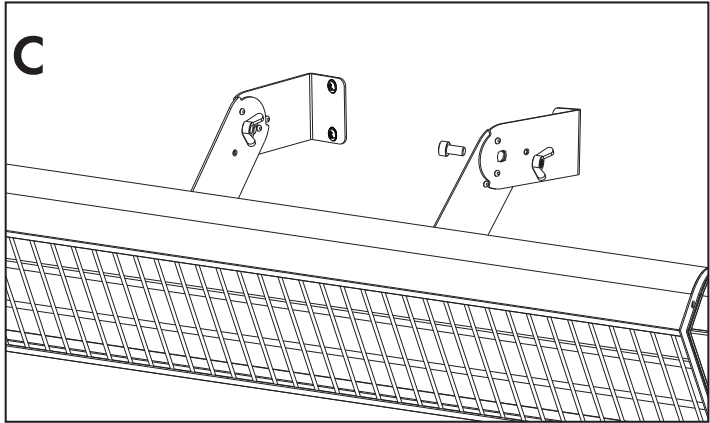
- El aparato debe ser instalado por un electricista cualificado.
- Antes de instalar el aparato, debe asegurarse de que el enchufe esté desconectado y que el aparato se haya enfriado.
- El aparato puede instalarse tanto en posición horizontal como vertical.
- El aparato debe montarse al menos a 1,8 metros del suelo para garantizar que no se toque directamente durante su utilización.
- Asegúrese de que, si instala el aparato horizontalmente en el techo, no se incline más de 90 grados ni menos de 45 grados.
- Para una instalación vertical o casi vertical del aparato, cerciórese de que el cable de alimentación se sitúe por debajo del aparato.
- Durante el uso del aparato, su estructura se calienta. Por ello, asegúrese de que el cable de alimentación se coloque de modo que no entre en contacto con la estructura del aparato y se sitúe a una distancia segura de esta.
- No instale el aparato en superficies compuestas por materiales fácilmente inflamables.
- Durante la instalación del aparato, asegúrese de que la distancia entre el aparato y las superficies inflamables no sea inferior a 1,5 metros.
- Asegúrese de que el aparato se encuentre a una distancia mínima de 0,5 metros del techo y de las paredes colindantes.
- Si utiliza el aparato al aire libre, asegúrese de que la toma de corriente utilizada sea impermeable y adecuada para este uso.
- Antes de perforar los orificios para las sujeciones, asegúrese de que no pase ningún cableado o tubería de agua por esa zona de la pared.
- El aparato debe fijarse con los soportes incluidos en el envío.



Extraiga la junta de expansión y los tornillos de la bolsa de accesorios, perforo cuatro orificios con un diámetro de 8 mm y una profundidad de 70 mm en la pared. La distancia entre los orificios es de 32 mm ($300 \text{ mm} \leq L \leq 450 \text{ mm}$). Coloque la junta de expansión en el orificio y, a continuación, encaje el soporte para pared incluido en el envío. Fijelo con un tornillo de 5x60 a la pared.

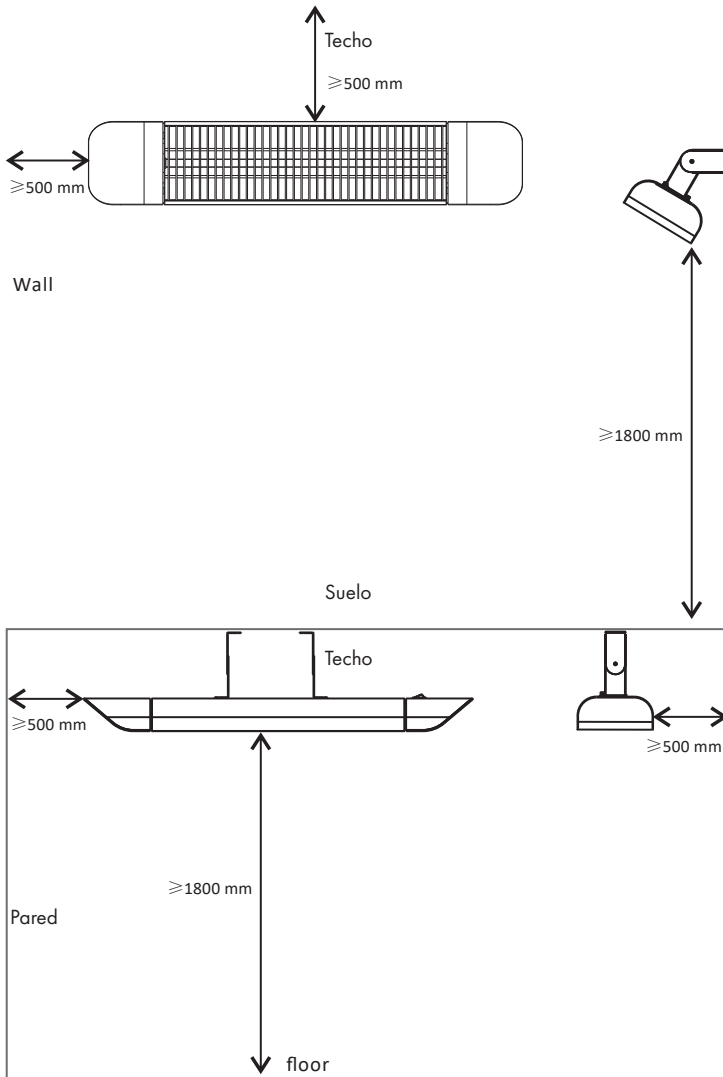


Coloque el soporte de pared en el tornillo correspondiente de la parte trasera del aparato y ajuste el soporte en la posición correcta. Fije el soporte, en cuanto se halle en la posición correcta, con una tuerca de la bolsa de accesorios para garantizar que no se afloje.



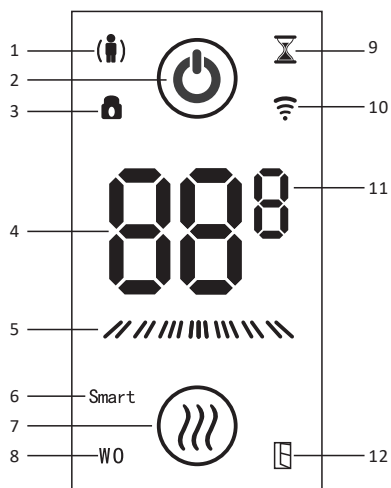
Apriete el soporte para pared que ahora se encuentra en la parte trasera del aparato y está unido a la pared en la posición deseada. Para ello, utilice la tuerca y el tornillo de la bolsa de accesorios:

Diagrama de sujeción



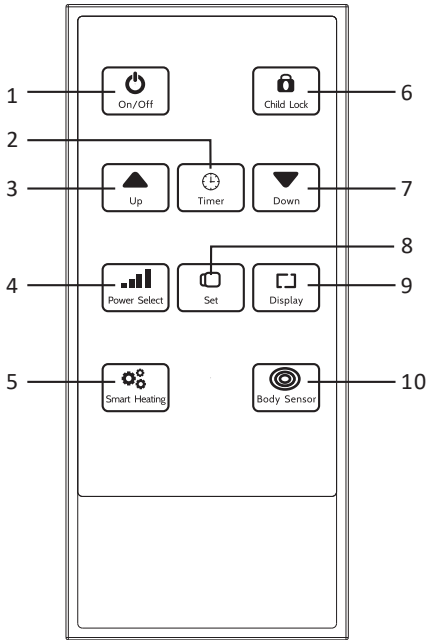
VISTA GENERAL DEL APARATO

Pantalla



- 1 Detección corporal
- 2 Indicador de funcionamiento
- 3 Bloqueo para niños
- 4 Indicador de temperatura
- 5 Indicador de configuración
- 6 Calefacción inteligente
- 7 Indicador de calefacción
- 8 Detección de ventana abierta
- 9 Indicador del temporizador
- 10 Indicador wifi
- 11 Indicador de temperatura del aparato
- 12 Indicador de ventana abierta

Mando a distancia



- 1 On/off
- 2 Botón del temporizador
- 3 Arriba
- 4 Configuración de potencia
- 5 Calefacción inteligente
- 6 Bloqueo para niños
- 7 Abajo
- 8 Set (configuración)
- 9 Display (botón de la pantalla)
- 10 Body sensor (botón para la detección corporal)

PUESTA EN FUNCIONAMIENTO



Advertencia: Riesgo de lesiones

Este radiador no está equipado con un dispositivo para regular la temperatura ambiente. No utilice este radiador en estancias pequeñas si en ellas se encuentran personas que no pueden abandonar por sí mismas la estancia excepto que estén acompañadas de una persona que se encargue de su supervisión..

1. Conecte el enchufe del aparato a una toma de corriente con toma de tierra. Asegúrese de que la tensión de la toma de corriente coincida con la indicada en la placa técnica del calefactor.
2. Para abrir el aparato, pulse el botón ON/OFF.
3. Para configurar la potencia, pulse el botón POWER SELECT. En total, pueden realizarse cuatro ajustes de potencia diferentes. La configuración de potencia correspondiente aparece en pantalla.
4. Pulse el botón UP o DOWN para ajustar la temperatura. El rango de temperatura ajustable es de 5 - 45 °C.
5. Pulse el botón TIMER para proceder a la configuración del temporizador. Con los botones UP o DOWN seleccione el periodo de tiempo tras el cual el aparato debe apagarse automáticamente. El rango de temporizador se sitúa entre 0 y 24 horas. El indicador del temporizador se ilumina cuando la función está activada.
6. Si pulsa una vez el botón DISPLAY, en la pantalla digital se mostrará solamente la temperatura ambiente. Si pulsa el botón dos veces, en la pantalla digital aparecerá solo el símbolo de la calefacción.
7. Si pulsa el botón SMART HEATING, el aparato pasa al modo de calefacción inteligente y el ajuste de potencia se realiza automáticamente según los cambios de temperatura. El símbolo correspondiente se ilumina en la pantalla digital.
8. Pulsando el botón BODY SENSOR el radiador activará el modo para detectar el cuerpo humano. El radiador se enciende si detecta un objeto un movimiento. Si no se detecta nada, el radiador detiene la calefacción tras dos minutos y la pantalla para el funcionamiento de la detección corporal se enciende con el modo activado.
9. Si pulsa el botón SET y, a continuación, el botón CHILD LOCK, el radiador se bloquea. Si pulsa cualquier botón, el aparato no reaccionará. Desbloquear: Pulse el botón SET y, a continuación, el botón CHILD LOCK.
10. Pulse el botón SET y, a continuación, el botón UP para alternar entre el valor Fahrenheit y el valor Celsius.
11. Pulse el botón SET y, a continuación, el botón X para restablecer el wifi.
12. Pulse el botón SET y, a continuación, el botón POWER SELECT para seleccionar la función de detección de ventana abierta. Con esta función activada, el símbolo „WO“ se ilumina. Si el aparato detecta que la temperatura ambiente desciende 3 grados en el transcurso de dos minutos, la calefacción se detiene. En ese momento, se ilumina el símbolo que indica la función de detección de ventana abierta.
13. Pulse el botón SET y, a continuación, el botón DISPLAY para mostrar el voltaje.
14. Pulse de nuevo el botón ON/OFF para apagar el aparato.

CONTROL DEL DISPOSITIVO POR SMARTPHONE

Si conecta el aparato de Klarstein a su red wifi doméstica, podrá controlarlo cómodamente mediante la App correspondiente de Klarstein. La App le permite no solo controlar el aparato mediante su smartphone, sino que también le ofrece acceso a recetas y otra información adicional.

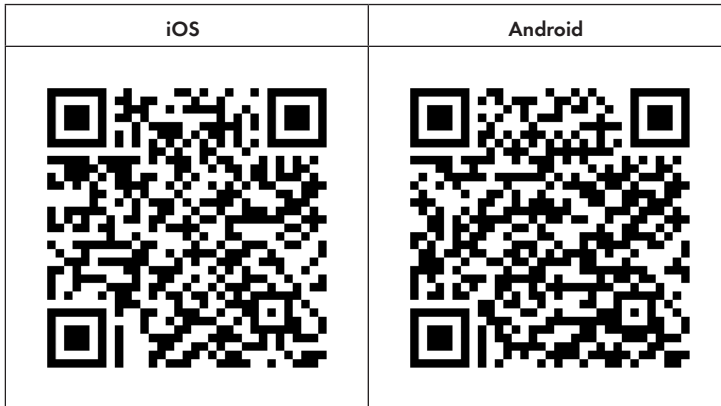
Proceda del siguiente modo para conectar su smartphone al aparato Klarstein:

1. Descargue primero la App de Klarstein escaneando el código QR con su smartphone (véase más abajo) o descárguela directamente de la App Store o de Google Play.
2. Asegúrese de que su smartphone esté conectado a la misma red WiFi a la que debe conectarse su aparato Klarstein.
3. Abra la App de Klarstein.
4. Inicie sesión con su cuenta. Si todavía no tiene ninguna cuenta, regístrese en la aplicación de Klarstein.
5. Siga las instrucciones que aparecerán en la app.

Descarga de la app

Utilice la función de escaneo de su teléfono para escanear el código QR y guarde la app en su smartphone.

Nota: Encontrará más indicaciones de uso de la aplicación y ayuda para establecer la conexión con su aparato en la aplicación cuando la abra por primera vez.



Resolución de problemas en caso de problemas de conexión

Si el aparato de Klarstein no se ha encontrado en wifi, compruebe lo siguiente:

- ¿Está el aparato encendido?
- ¿Está activada la función wifi del smartphone?
- ¿Está activada la función wifi del aparato Klarstein? (Siga las instrucciones de la aplicación.)
- ¿Ha introducido correctamente la contraseña wifi?
- ¿Se encuentran el router, el aparato Klarstein y el smartphone cerca entre sí durante el intento de sincronización? (Lo ideal es ubicarlos a menos de 5 metros de distancia).
- Si ha desactivado la banda 2,4 Ghz de su router wifi, actívela en los ajustes de su router.

Nota: Siga las instrucciones de la aplicación para obtener más ayuda a la hora de establecer la conexión.

LIMPIEZA Y CUIDADO

- Desconecte el enchufe antes de limpiar el aparato.
- Deje que el aparato se enfríe por completo antes de limpiarlo para evitar quemaduras.
- El usuario solo puede limpiar la superficie exterior del aparato.
- No utilice productos de limpieza agresivos ni abrasivos para limpiar el aparato, pues podrían dañarse sus componentes plásticos.
- Limpie las superficies exteriores del aparato con un paño húmedo.
- Si el interior del radiador o la resistencia están cubiertos de polvo o suciedad, contacte con una persona cualificada para su limpieza.
- Solo podrá volver a utilizar el aparato cuando se haya eliminado la suciedad.
- Descuelgue el aparato cuando no lo utilice, límpielo completamente y almacénelo en un lugar seco y libre de polvo, preferiblemente en su embalaje original y fuera del alcance de los niños.
- Asegúrese de no tocar la resistencia con los dedos, pues los restos presentes en las manos pueden reducir la vida útil de la resistencia. Si toca accidentalmente la resistencia, límpiela con un paño suave impregnado en alcohol.
- No intente en ningún caso reparar el aparato usted mismo ni realizar labores de mantenimiento.
- El aparato no contiene ninguna pieza que pueda ser reparada por el usuario. En caso de problemas en el funcionamiento o si el aparato se avería, contacte con el fabricante, con el servicio de atención al cliente o con un técnico asignado por el fabricante.

RETIRADA DEL APARATO



Si el aparato lleva adherida la ilustración de la izquierda (el contenedor de basura tachado) entonces rige la normativa europea, directiva 2012/19/UE. Estos productos no pueden depositarse en los contenedores destinados a la basura común. Infórmese sobre las leyes territoriales que regulan la recogida separada de aparatos eléctricos y electrónicos. Guíese por las regulaciones locales y no deseché el aparato como un residuo doméstico. Una retirada de aparatos conforme a las leyes contribuye a proteger el medio ambiente y a las personas a su alrededor frente a posibles consecuencias perjudiciales para la salud. El reciclaje ayuda a reducir el consumo de materias primas.

DECLARACIÓN DE CONFORMIDAD



Fabricante:

Chal-Tec GmbH, Wallstraße 16, 10179 Berlín, Alemania.

Encontrará la declaración de conformidad completa del fabricante en el siguiente enlace:

<https://use.berlin/10034761>

HOJA DE DATOS DEL PRODUCTO

Número de artículo	10034761, 10034762					
Indicación	Símbolo	Valor	Unidad	Indicación	Unidad	
Capacidad de calentamiento nominal				Sólo para calentadores eléctricos: Tipo de control de entrada de calor		
Salida de calor nominal	P_{nom}	2,4	kW	Control manual del suministro de calor con termostato integrado	no	
Salida mínima de calor	P_{min}	0,24	kW	Control manual del suministro de calor con indicación de la temperatura ambiente y/o exterior	no	
Consumo de energía auxiliar	$P_{max,c}$	2,36	kW	Control electrónico del suministro de calor con indicación de la temperatura ambiente y/o exterior	no	
Consumo de energía auxiliar				Suministro de calor asistido por ventilador	no	
Salida de calor nominal	$e_{l_{max}}$	2,368	kW	Tipo de calefacción/control de la temperatura ambiente		
Mínima salida de calor	$e_{l_{min}}$	0,235	kW	Calefacción de una sola velocidad, sin control de la temperatura ambiente	no	
Modo de espera	$e_{l_{sb}}$	0,3	W	Dos o más velocidades ajustables manualmente, sin control de la temperatura ambiente	no	
				Control de la temperatura ambiente con termostato mecánico	no	
				Control electrónico de la temperatura ambiente	no	
				Control electrónico de la temperatura ambiente y regulación diaria	sí	
				Control electrónico de la temperatura ambiente y regulación semanal	no	
				Otras opciones de control		
				Control de la temperatura ambiente con detección de presencia	no	
				Control de la temperatura ambiente con detección de ventana abierta	sí	
				Con la opción de control remoto	no	
				Con el control adaptativo del inicio de la calefacción	no	
				Con limitación de tiempo de funcionamiento	no	
				Con el sensor de temperatura globo negro	sí	
Datos de contacto	Chal-Tec GmbH, Wallstraße 16, 10179, Berlín, Alemania					

Gentile Cliente,

La ringraziamo per aver acquistato il dispositivo. La preghiamo di leggere attentamente le seguenti istruzioni per l'uso e di seguirle per evitare possibili danni tecnici. Non ci assumiamo alcuna responsabilità per danni scaturiti da una mancata osservazione delle avvertenze di sicurezza e da un uso improprio del dispositivo. Scansionare il codice QR seguente, per accedere al manuale d'uso più attuale e per ricevere informazioni sul prodotto.



INDICE

Dati tecnici	67
Avvertenze di sicurezza	68
Installazione	70
Descrizione del dispositivo	74
Messa in funzione e utilizzo	76
Controllo del dispositivo con smartphone	77
Pulizia e manutenzione	79
Smaltimento	80
Dichiarazione di conformità	80
Scheda dati del prodotto	81

DATI TECNICI

Numero articolo	10034761 10034762
Alimentazione	220-240 V~
Potenza assorbita	2400 W
Dimensioni	97 x 16 x 8 cm

AVVERTENZE DI SICUREZZA

- Leggere tutto il manuale prima di utilizzare il dispositivo.
- Non lasciare il dispositivo privo di controllo mentre è in funzione.
- Questa stufa diventa estremamente calda mentre è in funzione. Non toccare le superfici bollenti.



ATTENZIONE

Pericolo di ustione! Alcuni componenti di questo prodotto possono diventare estremamente caldi e causare ustioni. Prestare particolare attenzione in presenza di bambini e di persone che necessitano di tutela.

- Non spostare il dispositivo mentre è in funzione. Attendere che il dispositivo si sia completamente raffreddato e assicurarsi che sia stato scollegato dalla rete elettrica prima di spostarlo.
- Posizionare il dispositivo ad almeno 1 metro di distanza da materiali facilmente infiammabili come mobili, alberi, foglie, erba secca e cespugli.
- L'elemento riscaldante del radiatore non deve essere rivolto verso il soffitto. L'elemento riscaldante deve essere rivolto alla superficie da riscaldare.

Nota: per evitare il surriscaldamento, non coprire il dispositivo. Non utilizzare il dispositivo per asciugare indumenti.

- Tenere bambini e animali domestici lontano dal dispositivo.
- Bambini a partire da 8 anni e persone con limitate capacità fisiche e psichiche possono utilizzare il dispositivo solo se sono stati istruiti in modo esaustivo da una persona responsabile del loro controllo sulle funzioni e sulle procedure di sicurezza e comprendono i rischi associati.
- I bambini sotto i 3 anni devono essere tenuti a debita distanza, a meno che sia garantita una costante supervisione. I bambini di età compresa tra 3 e 8 anni possono accendere e spegnere il dispositivo, solo se questo è stato collocato o installato nella sua normale posizione di funzionamento appropriata e i bambini sono tenuti sotto controllo in modo sicuro e comprendono i rischi correlati. I bambini di età compresa tra 3 e 8 anni non possono collegare il dispositivo all'alimentazione elettrica, regolarlo, pulirlo o realizzare opere di manutenzione.
- I bambini non devono giocare con il dispositivo. La pulizia e la manutenzione non deve essere realizzata da bambini senza controllo.
- Non utilizzare il dispositivo se presenta segni di danneggiamento o malfunzionamento.
- Non cercare di riparare o impostare le funzioni elettriche e meccaniche del dispositivo. Il dispositivo non contiene componenti che necessitano di manutenzione da parte dell'utente. Opere di manutenzione e riparazione devono essere eseguite da elettricisti qualificati.
- Se il cavo di alimentazione è danneggiato, deve essere sostituito dal produttore, dal suo servizio di assistenza ai clienti o da una persona con qualifica equivalente, in modo da evitare pericoli.

- Non toccare l'elemento riscaldante a mani nude. Se viene toccato per sbaglio, rimuovere subito le impronte delle dita con un panno umido, altrimenti si imprime nell'elemento e causano un guasto prematuro della stufa.
- Non sostituire l'elemento riscaldante e non cercare di rimuoverlo.
- Non utilizzare il dispositivo nelle immediate vicinanze di vasche, docce o piscine.
- Questo prodotto non deve essere esposto a intemperie per tempi prolungati.
- Non toccare pannello di controllo e spina con le mani bagnate o umide.
- Non far passare il cavo di alimentazione sotto a moquette. Non coprire il cavo con tappeti, passatoie o coperture simili. Posizionare il cavo in modo che non ci si inciampi.
- Non avvolgere il cavo intorno al dispositivo.
- Assicurarsi che non entrino corpi estranei nella ventilazione o nelle aperture del radiatore, altrimenti possono risultare folgorazioni, incendi o danni al dispositivo.
- Per evitare la possibilità di incendi, non bloccare le fessure di ventilazione.
- La stufa ha al suo interno componenti bollenti e che generano scintille. Non utilizzarla in luoghi in cui vengono utilizzati o stoccati benzina, vernici e liquidi esplosivi e/o infiammabili. Tenere il dispositivo lontano da fiamme libere e superfici bollenti.
- Evitare di utilizzare prolunghe, in quanto possono causare surriscaldamento e incendi. Se è però necessario l'uso di una prolunga, assicurarsi che sia adatta all'uso all'aperto e, idealmente, che sia dotata di interruttore differenziale o che sia collegata a un interruttore differenziale.
- Assicurarsi sempre che la stufa sia collegata a una presa elettrica adatta e verificata per l'utilizzo all'aperto.
- Non posizionare il dispositivo sotto a una presa elettrica.
- Staccare la spina e assicurarsi che il dispositivo sia completamente raffreddato, prima di spostarlo, pulirlo o metterlo via.
- Il dispositivo deve essere installato in modo che l'interruttore e gli altri elementi di controllo non possano essere raggiunti da una persona che si trova nella vasca da bagno o nella doccia.
- Questo dispositivo è adatto solo a usi casalinghi e non deve essere utilizzato a scopi commerciali. Ogni utilizzo diverso da quelli indicati dal produttore possono causare incendi, folgorazioni o lesioni a persone.
- Non si consiglia l'utilizzo di attacchi con la stufa.
- Non utilizzare il dispositivo con una presa elettrica programmabile, un timer, un telecomando esterno o un altro dispositivo che accende automaticamente il dispositivo, altrimenti si corre il rischio di incendio se il dispositivo è coperto o posizionato erroneamente.

INSTALLAZIONE

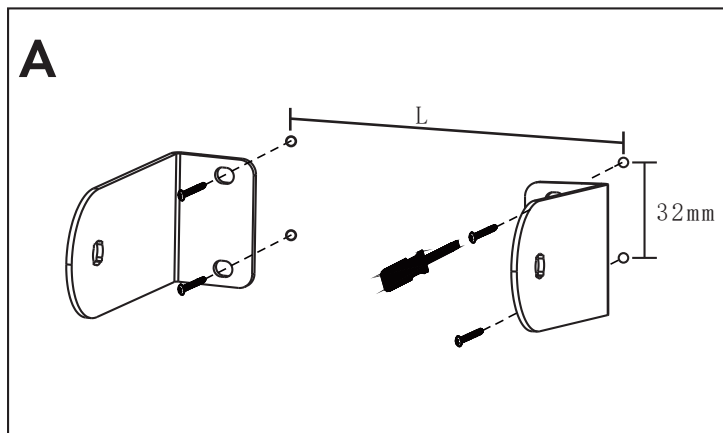
Note sul montaggio



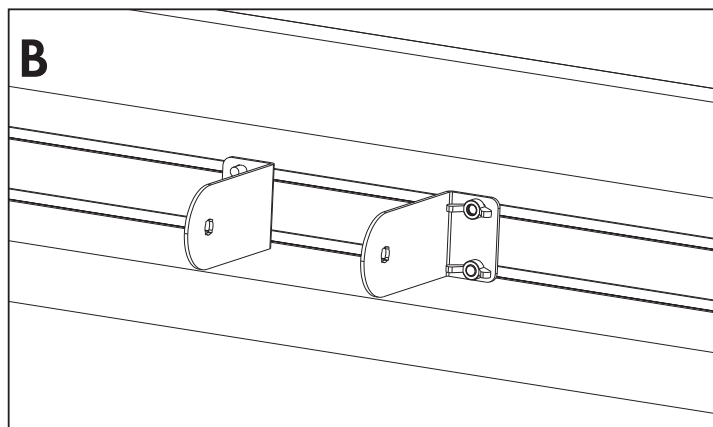
Avvertimento: pericolo d'incendio

Non installare il dispositivo vicino a tende e altri materiali infiammabili.

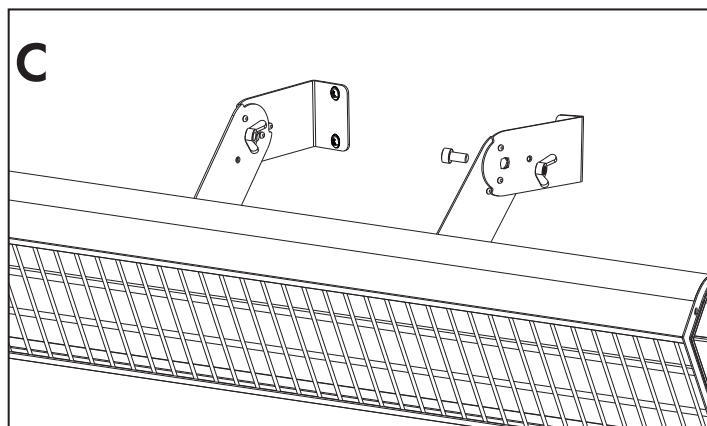
- Il dispositivo deve essere installato da un elettricista qualificato.
- Prima dell'installazione, è necessario assicurarsi che la spina sia stata scollegata dalla presa elettrica e che il dispositivo sia freddo.
- Il dispositivo può essere installato in orizzontale e in verticale.
- Il dispositivo deve essere montato ad almeno 1,8 metri dal pavimento, in modo da evitare il contatto diretto durante l'utilizzo.
- Assicurarsi che, se il dispositivo viene montato in orizzontale al soffitto, non sia inclinato oltre i 90 gradi o a meno di 45 gradi.
- In caso di installazione verticale o quasi verticale, assicurarsi che il cavo di alimentazione si trovi sotto al dispositivo.
- Durante l'uso, il corpo del dispositivo si riscalda. Assicurarsi che il cavo di alimentazione sia posizionato in modo tale da non toccare il corpo del dispositivo e a distanza di sicurezza dall'alloggiamento.
- Non installare il dispositivo vicino a superfici composte da materiali facilmente infiammabili.
- Durante l'installazione, assicurarsi che la distanza tra dispositivo e superfici infiammabili non sia inferiore a 1,5 metri.
- Assicurarsi che il dispositivo si trovi a una distanza minima di 0,5 metri dal soffitto e dalle pareti adiacenti.
- Se si utilizza il dispositivo all'aperto, assicurarsi che la presa elettrica utilizzata sia impermeabile e adatta per questo tipo di uso.
- Prima di realizzare i fori per il supporto del dispositivo, assicurarsi che nel punto selezionato della parete non passino cavi o condotti dell'acqua.
- Il dispositivo deve essere fissato al supporto incluso in consegna.



Togliere il gommino a espansione e le viti dal sacchetto degli accessori e realizzare quattro fori da 8 mm di diametro e 70 mm di profondità nella parete. La distanza tra i fori è di 32 mm ($300 \text{ mm} \leq L \leq 450 \text{ mm}$). Inserire il gommino a espansione nel manicotto nel foro e montare poi il supporto a parete incluso in consegna. Fissarlo alla parete con una vite 5 x 60.

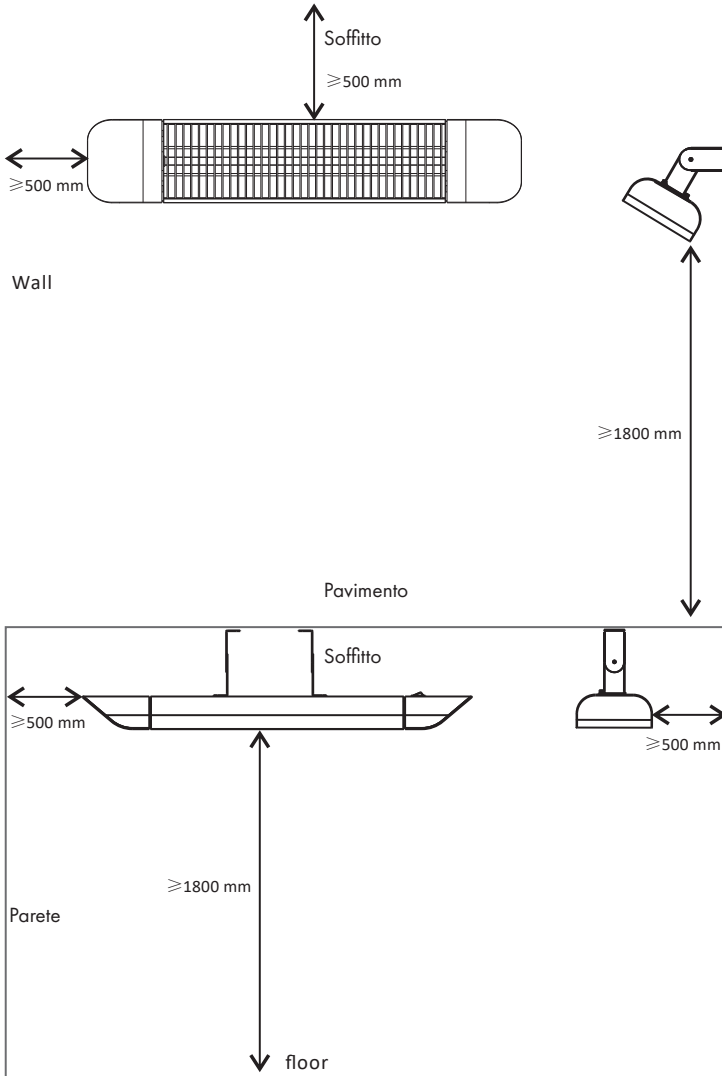


Agganciare il supporto a parete alle apposite viti sul retro del dispositivo e regolarlo poi nella posizione corretta. Non appena si trova nella posizione corretta, fissare il supporto con un dado dal sacchetto degli accessori, in modo che non possa allentarsi.



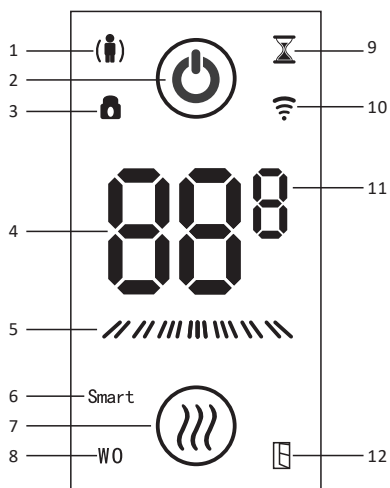
Fissare il supporto a parete, che si trova ora sul retro del dispositivo e collegato alla parete, nella posizione desiderata. Utilizzare dadi e viti dal sacchetto degli accessori.

Diagramma per la sospensione



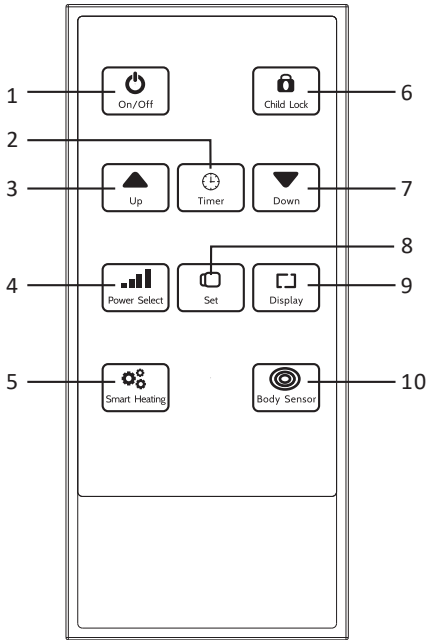
DESCRIZIONE DEL DISPOSITIVO

Display



- 1 Sensore di rilevamento corpo umano
- 2 Indicazione di funzionamento
- 3 Sicura per bambini
- 4 Indicazione temperatura
- 5 Indicazione impostazioni
- 6 Funzione riscaldante intelligente
- 7 Indicazione di calore
- 8 Rilevamento finestra aperta
- 9 Indicazione timer
- 10 Indicazione Wi-Fi
- 11 Indicazione temperatura del dispositivo
- 12 Indicazione finestra aperta

Telecomando



- 1 On/Off
- 2 Timer
- 3 In alto
- 4 Impostazione potenza
- 5 Funzione riscaldante intelligente
- 6 Sicura per bambini
- 7 In basso
- 8 Set (impostare)
- 9 Display
- 10 Body Sensor (tasto sensore di rilevamento del corpo umano).

MESSA IN FUNZIONE E UTILIZZO

Avvertimento: pericolo di lesioni a persone



Questo dispositivo non è dotato di un sistema di regolazione della temperatura ambiente. Non utilizzare questo dispositivo in locali di piccole dimensioni, in cui si trovano persone incapaci di abbandonare la stanza in modo autonomo, a meno che sia garantita una costante supervisione.

1. Inserire la spina in una presa elettrica adatta, dotata di messa a terra. Assicurarsi che la tensione della presa elettrica corrisponda con quella indicata sulla targhetta del dispositivo.
2. Premere ON/OFF per aprire il dispositivo.
3. Premere POWER SELECT per impostare la potenza. Possono essere impostati 4 livelli di potenza. La relativa impostazione viene indicata sullo schermo.
4. Premere UP o DOWN per impostare la temperatura nell'intervallo 5-45 °C.
5. Premere TIMER per impostare il timer. Selezionare il lasso tempo dopo cui deve spegnersi automaticamente il dispositivo con i tasti UP e DOWN. Il tempo può essere impostato tra 0 e 24 ore. L'indicazione del timer si accende quando il timer è acceso.
6. Premendo una volta DISPLAY, lo schermo digitale mostra solo la temperatura ambiente. Se si preme il tasto due volte, sullo schermo viene mostrato solo il simbolo di riscaldamento.
7. Premendo SMART HEATING, il dispositivo passa alla modalità riscaldante intelligente e la potenza viene regolata automaticamente in base ai cambi di temperatura. Il relativo simbolo si illumina sullo schermo.
8. Premendo BODY SENSOR, la stufa passa alla modalità di rilevamento di corpi umani. La stufa si scalda quando viene rilevato un oggetto in movimento. Se non viene rilevato nulla, il dispositivo smette di scaldare dopo due minuti e l'indicazione per la funzione a rilevamento corporeo si illumina quando questa è in funzione.
9. Premendo SET e poi CHILD LOCK, la stufa viene bloccata. Se si preme un tasto a piacere non ci sarà alcuna reazione. Sbloccare la stufa: premere SET e poi CHILD LOCK.
10. Premere SET e poi UP per cambiare tra Fahrenheit e Celsius.
11. Premere SET e poi il tasto per resettare il Wi-Fi.
12. Premere SET e poi POWER SELECT per selezionare la funzione di rilevamento finestra aperta.
13. Quando è attiva questa funzione, il simbolo "WO" si illumina. Se il dispositivo rileva una diminuzione della temperatura di 3 gradi nel giro di 2 minuti, viene arrestato il riscaldamento. A questo punto si illumina il simbolo per la funzione di rilevamento finestra aperta.
14. Premere SET e poi DISPLAY per mostrare la tensione.
15. Premere di nuovo ON/OFF per spegnere il dispositivo.

CONTROLLO DEL DISPOSITIVO CON SMARTPHONE

Se si collega il dispositivo Klarstein con la rete Wi-Fi di casa, è possibile utilizzarlo comodamente con l'apposita app di Klarstein. La app permette non solo di controllare il dispositivo a distanza con lo smartphone, ma offre anche accesso a utili informazioni.

Procedere in questo modo per collegare lo smartphone al dispositivo Klarstein:

1. Scaricare la app di Klarstein scansionando il codice QR (v. sotto) con lo smartphone o scaricandola direttamente dall'App Store o da Google Play.
2. Assicurarsi che lo smartphone sia collegato alla stessa rete Wi-Fi con cui si desidera connettere il dispositivo Klarstein.
3. Aprire la app di Klarstein.
4. Accedere con il proprio account. Se ancora non si dispone di un account, effettuare la registrazione nella app di Klarstein.
5. Seguire le istruzioni della app.

Download della app

Utilizzare la funzione di scansione dello smartphone per scansionare il codice QR e salvare la app sullo smartphone

Nota: ulteriori informazioni sull'utilizzo dell'app e supporto per stabilire la connessione con il dispositivo sono disponibili sull'app, non appena la si apre per la prima volta.



Correzione degli errori in caso di problemi di connessione

Se non è possibile trovare il dispositivo Klarstein nella rete Wi-Fi, controllare i seguenti punti:

- La spina del dispositivo è collegata alla presa elettrica?
- La funzione Wi-Fi dello smartphone è attiva?
- La funzione Wi-Fi del dispositivo Klarstein è attiva? (seguire le indicazioni nell'app)
- È stata inserita la password corretta per la rete Wi-Fi?
- Router, dispositivo Klarstein e smartphone si trovano vicini tra loro mentre si cerca di stabilire la connessione? (idealmente a non più di 5 metri l'uno dall'altro)
- Se è stata disattivata la banda da 2,4 GHz nelle impostazioni del router Wi-Fi, attivarla nelle impostazioni del router.

Nota: per ulteriore supporto, seguire le indicazioni per stabilire la connessione della app.

PULIZIA E MANUTENZIONE

- Staccare la spina prima della pulizia.
- Lasciare che il dispositivo si raffreddi prima della pulizia, in modo da evitare ustioni.
- Possono essere pulite dall'utente solo le superfici esterne del dispositivo.
- Non utilizzare detergenti aggressivi o abrasivi, altrimenti possono rovinarsi i componenti in plastica del dispositivo.
- Se l'interno del radiatore di calore o l'elemento riscaldante sono coperti di polvere o sporchi, farli pulire da una persona qualificata.
- Riprendere l'utilizzo del dispositivo solo quando è stato rimosso lo sporco.
- Sganciare il dispositivo quando non viene utilizzato, pulirlo completamente e conservarlo in un luogo asciutto e senza polvere, idealmente nell'imballaggio originale e fuori dalla portata dei bambini.
- Assicurarsi di non toccare gli elementi riscaldanti con le dita, dato che residui sulle mani possono ridurne la vita utile. Se si toccano inavvertitamente gli elementi riscaldanti, pulirli con un panno umido imbevuto d'alcool.
- In caso di malfunzionamenti del dispositivo, non cercare assolutamente di effettuare opere di riparazione o manutenzione in modo autonomo.
- Il dispositivo non contiene componenti che necessitano di manutenzione da parte dell'utente. In caso di malfunzionamenti o guasti al dispositivo, rivolgersi al produttore, al servizio di assistenza ai clienti o da un tecnico incaricato dal produttore.

SMALTIMENTO



Se sul prodotto è presente la figura a sinistra (il bidone dei rifiuti con le ruote), si applica la direttiva europea 2012/19/UE. Questi prodotti non possono essere smaltiti con i rifiuti normali. Informarsi sulle disposizioni vigenti per la raccolta di dispositivi elettrici ed elettronici. Attenersi alle disposizioni vigenti e non smaltire i vecchi dispositivi con i rifiuti domestici. Grazie al corretto smaltimento dei vecchi dispositivi si tutela il pianeta e la salute delle persone da possibili conseguenze negative. Il riciclo di materiali aiuta a diminuire il consumo di materie prime.

DICHIARAZIONE DI CONFORMITÀ



Produttore:

Chal-Tec GmbH, Wallstraße 16, 10179 Berlino, Germania.

La dichiarazione di conformità completa del produttore è disponibile al seguente link:

<https://use.berlin/10034761>

SCHEDA DATI DEL PRODOTTO

Numero articolo		10034761, 10034762					
Voce	Simbolo	Valore	Unità	Voce	Unità		
Potenza riscaldante				Solo per dispositivi elettrici di accumulo di calore per locali singoli Tipo di regolazione dell'afflusso di calore			
Potenza riscaldante nominale		2,4	kW	Regolazione manuale dell'afflusso di calore con termostato integrato	no		
Potenza riscaldante minima	P_{\min}	0,24	kW	Regolazione manuale dell'afflusso di calore con avviso di ritorno della temperatura esterna e/o ambiente	no		
Potenza riscaldante continua massima	$P_{\max,c}$	2,36	kW	Regolazione elettronica dell'afflusso di calore con avviso di ritorno della temperatura esterna e/o ambiente	no		
Consumi ausiliari di energia				Rilascio di calore con supporto della ventola			
Per potenza riscaldante nominale (ventilatore-motore)	e_{\max}	2,368	kW	Tipo di potenza riscaldante/controllo della temperatura ambiente			
Per potenza riscaldante minima (ventilatore-motore)	e_{\min}	0,235	kW	Potenza riscaldante a un livello, nessun controllo della temperatura ambiente	no		
In standby	e_{sb}	0,3	kW	Due o più livelli regolabili manualmente, nessun controllo della temperatura ambiente	no		
				Controllo della temperatura ambiente con termostato meccanico	no		
				Con controllo della temperatura ambiente elettronico	no		
				Con controllo della temperatura ambiente elettronico e regolazione dell'ora del giorno	sí		
				Con controllo della temperatura ambiente elettronico e regolazione del giorno della settimana	no		
				Ulteriori opzioni di regolazione			
				Controllo della temperatura ambiente con rilevamento di presenza	no		
				Controllo della temperatura ambiente con rilevamento finestra aperta	sí		
				Con opzione telecomando	no		
				Con regolazione adattiva dell'avvio del riscaldamento	no		
				Con limitazione della durata di funzionamento	no		
Con sensore a globo nero	sí						
Informazioni di contatto	Chal-Tec GmbH, Wallstraße 16, 10179, Berlino, Germania						

KLARSTEIN NIETSTEIN
TEIN NIETSTEIN NIET
KLARSTEIN NIETSTEIN
TEIN NIETSTEIN NIET
KLARSTEIN NIETSTEIN
TEIN NIETSTEIN NIET
KLARSTEIN NIETSTEIN