

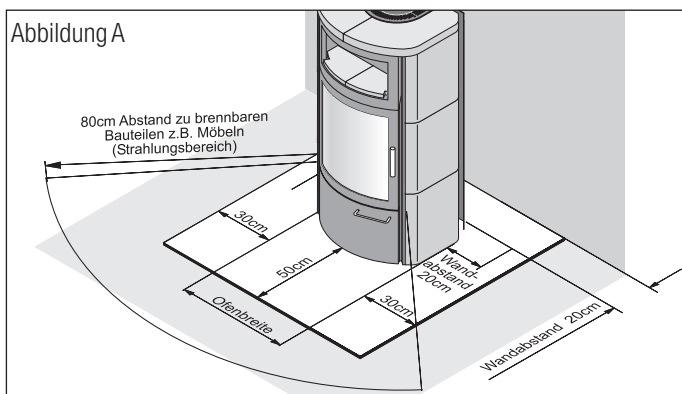
Die Aufbau- und Bedienungsanleitung ist vor Beginn aller Arbeiten aufmerksam zu lesen und zu beachten. Nichtbeachtung kann zur Beeinträchtigung der Sicherheit und zum Erlöschen der Gewährleistung führen!

Weiterhin sind sämtliche, die Aufstellung und Installation von Kaminöfen betreffenden Vorschriften und Normen unbedingt zu beachten (Musterbauordnung, Bauordnung der einzelnen Bundesländer, Feuerungsverordnungen, DIN 18160 Teil 1 und Teil 2, EN 13384, EN 13240 sowie örtliche Vorschriften). Um die Einhaltung der genannten Normen und Vorschriften zu gewährleisten, ist vor der Installation des Kaminofens der zuständige Schornsteinfegermeister zu informieren. Er wird Sie beraten und den ordnungsgemäßen Anschluss des Kaminofens prüfen.

Räumliche Voraussetzung

Voraussetzung für den Aufbau des Kaminofens ist eine ebene, tragfähige Stellfläche, die aus nicht brennbaren Baustoffen besteht oder durch eine nicht brennbare Unterlage geschützt sein muss. Die Unterlage ist so zu bemessen, dass sie vor dem Ofen mindestens 50 cm und an den Seiten mindestens 30 cm über die Feuerraumöffnung bzw. Grundfläche des Ofens hinausragt. Im HARK-Zubehörprogramm finden Sie hierfür geeignete Bodenplatten. Von der Rückseite und den Seitenflächen der Kaminofenverkleidung ist ein Wandabstand von 20 cm einzuhalten.

Im Strahlungsbereich des Brennraumes muss zu brennbaren Bauteilen, Möbeln, Dekostoffen und ähnlichem ein Mindestabstand von 80 cm eingehalten werden (gemessen von der Vorderkante der Feuerraumöffnung). Der Abstand kann auf 40 cm verringert werden, wenn ein beidseitig hinterlüfteter Strahlungsschutz vorhanden ist (Abb. A).



Frischluftzufuhr

Da Kaminöfen raumluftabhängige Feuerstätten sind, die Ihre Verbrennungsluft aus dem Aufstellraum entnehmen, muss der Betreiber für ausreichende Verbrennungsluftzufuhr sorgen! Kaminöfen der Bauart 1 (selbstschließende Feuerraumtür) benötigen ein Raumvolumen von mindestens 4 m³ pro Kilowatt Nennwärmeleistung. Bei kleineren Räumen, abgedichteten Fenstern und Türen oder sonstigen Beeinträchtigungen einer ausreichenden Luftzufuhr (zum Beispiel weitere Feuerstätten, mechanische Entlüftungen), muss für eine zusätzliche Frischluftzufuhr gesorgt werden, z. B. durch den Einbau einer Luftklappe in der Nähe des Kaminofens oder die Verlegung einer Verbrennungsluftleitung nach außen oder in einen gut belüfteten Raum (ausgenommen Heizungskeller). Die Verbrennungsluftleitung sollte mit

einer Absperrklappe in Ofennähe versehen werden.

Beim Betrieb mehrerer Feuerstätten in einem Aufstellraum oder in einem Luftverbund ist für jede Feuerstätte eine separate Verbrennungsluftleitung zu erstellen oder eine Leitung entsprechend groß zu dimensionieren.

Eine Küchendunstabzughaube, die sich im Raumluftverbund mit dem Kaminofen befindet, kann den Betrieb der Feuerstätte ebenfalls beeinträchtigen, da sie dem Raumverbund große Mengen Luft entzieht. Diese Luft muss dem Raumverbund durch eine entsprechend große Verbrennungsluftleitung wieder zugeführt oder die Dunstabzugshaube mit einem Fensterkontaktschalter versehen bzw. auf Umluft umgerüstet werden. Dieser Fensterkontaktschalter wird an einem kippfähigen Fenster installiert und gewährleistet, dass die Dunstabzugshaube nur betrieben werden kann, wenn das Fenster gekippt ist.

Insbesondere bei fugendichten Fenstern und Türen ist für ausreichende Verbrennungsluft zu sorgen!

Wahlweise ist der Kaminofen mit einer externen Verbrennungsluftzufuhr lieferbar. Die Verbrennungsluft wird demnach nicht aus dem Aufstellraum entnommen, sondern dem Brennraum direkt über eine Verbrennungsluftleitung zugeführt. Dieser Kaminofen ist daher auch für Niedrigenergiehäuser geeignet, in denen eine ausreichende Verbrennungsluftversorgung durch Fugenundichtigkeiten nicht gewährleistet ist. Für die Verbrennungsluftversorgung muss ein Durchbruch in der Außenwand des Hauses vorgesehen werden. Die Verbindung vom Anschlussstutzen an der Außenwand (Innenseite) wird mit Hilfe von Aluflexrohren (Ø 125 mm), die im Hark-Zubehörprogramm erhältlich sind, mit dem Stutzen für die externe Verbrennungsluftzufuhr am Kaminofen verbunden.

Korrosion durch Kaltzug

Auch wenn die Feuerstätte nicht in Betrieb ist, kann ein Zug (Auftrieb) im Schornstein entstehen („Kaltzug“). Wenn die Feuerstätte ihre Verbrennungsluft aus dem Raum bezieht, geht durch den Kaltzug warme Raumluft aus dem Aufstellraum über den Schornstein verloren (Energieverluste).

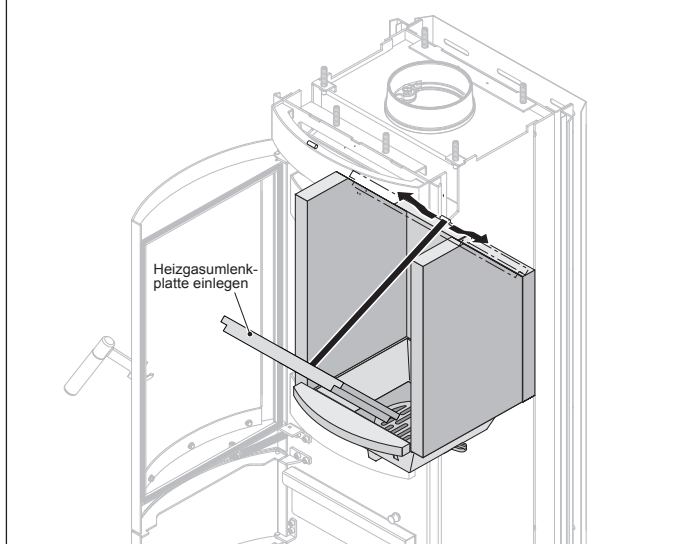
Wenn die Feuerstätte an eine Verbrennungsluftleitung angeschlossen ist, über welche Luft aus dem Freien zugeführt wird, kann es zusätzlich zur Kondensation von Feuchtigkeit kommen. Diese Kondensation ist ein Niederschlag von Luftfeuchtigkeit an kalten Flächen. Dies kann die Feuerstätte in ihrem Inneren betreffen, aber auch an den Außenflächen.

Es kann sein, dass Wind Luft in die Verbrennungsluftleitung hereindrückt. Es kann auch sein, dass Winde und Witterung einen Sog an der Schornsteinmündung erzeugen. In der Folge kommt es zu einem ungewollten Durchzug von kalter Luft durch das System aus Verbrennungsluftleitung, Feuerstätte, Rauchrohr und Schornstein. Je nach Außentemperatur kühlt das System dadurch aus. Das System wird kälter, als die Wohnraumtemperatur. In der Folge schlägt sich Luftfeuchtigkeit an den kalten Flächen nieder (Kondensation). In unserem Fall bedeutet das den Niederschlag von feuchter Raumluft an den äußeren Flächen der Feuerstätte und der Verbrennungsluftleitung. Dies kann bis zur Pfützenbildung führen und erhebliche Korrosion oder Wasserschäden am Boden verursachen. Feuerstätten können aufgrund der hohen Temperaturen nicht mit Korrosionsschutzlacken beschichtet werden.

Abbildung B

Tiamo EX

Heizgasumlenkplatte einlegen



Vor diesen Hintergründen möchten wir folgende Empfehlungen geben:

1. Alle Luftregler und Luftklappen sollen stets vollständig geschlossen werden, wenn die Feuerstätte nicht betrieben wird. Wichtig: Das Verschießen darf erst dann erfolgen, wenn die Verbrennung wirklich zu Ende ist. Erfolgt der Verschluss vorher, kann es zu einer Verpuffung kommen, weil brennfähige Gase aufgrund Sauerstoffmangels nicht mehr voll durchzündet werden können.
2. In die Verbrennungsluftleitung soll vorzugsweise eine dichtschießende Luftklappe eingebaut werden. Diese Luftklappe kann vorzugsweise in eine Außenwanddurchführung integriert sein. Es gibt aber auch Alternativlösungen. Natürlich ist auch der Platzbedarf, abhängig von der Aufstellungssituation, zu beachten.
3. Wenn möglich soll eine Verbrennungsluftleitung gedämmt ausgeführt werden. Auch hier spielen Platz und Optik eine wichtige Rolle.
4. Verbrennungsluft, die ein wenig vorgewärmt über einen Luft-Abgas-schornstein (LAS) oder über eine Leitung durch Keller oder Bodenplatte zuströmt, ist in der Regel nicht so kalt, wie Verbrennungsluft, welche direkt hinter der Feuerstätte über eine Wanddurchführung aus dem Freien zuströmt.

Befragen Sie zu diesen baulichen Maßnahmen gegebenenfalls vorher einen Baufachmann.

Bitte beachten Sie, dass die Verbrennungsluftleitung und das Gitter in der Außenwand regelmäßig auf Verunreinigungen zu prüfen sind. Laubreste, Pollen oder Spinnenweben können die Verbrennungsluftleitung derart zusetzen, dass der Feuerstätte nicht mehr genügend Verbrennungsluft zugeführt wird und es somit zu erheblichen Funktionsbeeinträchtigungen kommen kann.

Schornstein und Rauchrohranschluss

Bei der Installation des Kaminofens müssen die bestehenden Gesetze der Landesbauordnung, örtliche feuerpolizeiliche und baurechtliche Vorschriften beachtet werden.

Der Kaminofen muss an einen, für feste Brennstoffe geeigneten, Schornstein angeschlossen werden. Der Schornstein ist entsprechend den An-

forderungen der DIN 18160 Teil 1 auszuführen und nach EN 13384 zu bemessen.

Für den Rauchrohranschluss bietet die Firma HARK im Zubehörprogramm komplette Rauchrohrsätze für jeden Kaminofen an. Die originalen HARK-Rauchrohre und HARK-Rauchrohrknie ermöglichen eine einfache Montage des Kaminofens. Selbstverständlich lässt sich der Schornsteinanschluss auch mit handelsüblichen Rauchrohren durchführen. Die Rauchrohre sind am Kaminofen untereinander und am Schornstein fest und dicht anzubringen. Das Rauchrohr darf nicht in den freien Schornsteinquerschnitt hineinragen. Sind andere Feuerstätten im gleichen Stockwerk am gleichen Schornstein angeschlossen, muss der Anschluss mindestens 30 cm höher oder tiefer liegen als der Anschluss anderer Geräte. Es empfiehlt sich die Verwendung eines Doppelwandfutters.

! Zu temperaturempfindlichen oder brennbaren Materialien ist vom Rauchrohr ein Mindestabstand von 45 cm einzuhalten. Führt das Rauchrohr durch Bauteile aus brennbaren Baustoffen, so sind die Bauteile in einem Umkreis von mind. 20 cm durch Brandschutzdämmung (z. B. Promasil 950 KS) zu ersetzen. Zusätzlich muss die brennbare Wand mit einer 2 cm starken Vorsatzplatte aus Kalziumsilikat versehen werden, die den Strahlungsbereich des Rauchrohres (45 cm) absichert.

Einbau der Heizgasumlenkplatte

Der Kaminofen Tiamo ist im oberen Bereich des Feuerraums mit einer Heizgasumlenkplatte ausgestattet. Die Heizgasumlenkplatte ist aus Schamotte und wird auf die Schrägen der Schamotteseitenwandsteine aufgelegt (siehe hierzu Abb. B).

Hinweis zur Kachelmontage

Bitte behandeln Sie die Kacheln sehr vorsichtig! Achten Sie beim Auspacken der keramischen Ofenkacheln darauf, dass diese auf eine weiche Unterlage abgelegt werden. Die keramischen Ofenkacheln sind aus natürlichen Rohstoffen gefertigt und handbearbeitet sowie handglasiert, daher sind Farbabweichungen und Maßtoleranzen unumgänglich.

Montage der Ofenkacheln

Legen Sie zunächst alle Seitenkacheln auf dem Boden aus, um sie farblich harmonisch zu sortieren. Gleichzeitig ermitteln Sie das Höhenmaß von drei übereinanderliegenden Kacheln. Dieses Maß dient zur Einstellung der Höhennivellierung der Seitenkacheln (siehe Abb. D auf Seite 4).

Schrauben Sie die Höhennivellierbleche an den Ofenkorpus und stellen diese auf das Kachelmaß, gemessen bis zur Oberkante des Stahlkorpus, ein. Anschließend schrauben Sie die Sechskantmuttern fest an.

An jeder Seite des Ofenkorpus befinden sich zwei Kachelhalteleisten, von denen die hinteren einstellbar sind. Entnehmen Sie hierzu zunächst das hintere Abstrahlblech des Kaminofens, indem Sie die Befestigungsschrauben des Abstrahlblechs lösen. Die Halteschrauben der hinteren Kachelhalteleiste sind nun zugänglich. Lösen Sie die Sechskantschrauben der hinteren Halteleiste und stellen diese so ein, dass Sie die Seitenkacheln von oben einschieben können. Schrauben Sie die hintere Leiste dann wieder fest. Der Steg, der sich an der Rückseite der Seitenkacheln befindet, greift hinter die vordere Kachelleiste. Falls die Kacheln nicht sauber übereinander stehen sollten, können Sie die betreffende Kachel mit einer Kachel von der anderen Seite tauschen, um eventuell eine Besserung zu erzielen. Schrauben Sie nun das hintere Abstrahlblech wieder an den Ofenkorpus. (Abb. D).

Auf dem Ofenkörper befinden sich 6 Bohrungen zur Aufnahme von Gewindestiften. Die rechte und linke Deckkachel liegt rundum auf dem Ofenkörper und den Gewindestiften auf. Mit Hilfe der Gewindestifte können die Deckkacheln justiert werden. Für die beiden inneren Gewindestifte befindet sich in jeder Deckkachel jeweils eine Vertiefung, wodurch ein Verrutschen der Kachel verhindert wird.

Inbetriebnahme

Wenn der Kaminofen Betrieb genommen wird, müssen die Absperrklappen der Verbrennungsluftleitungen, falls vorhanden, unbedingt geöffnet werden. Erst nach dem Erkalten des Ofens können die Absperrklappen wieder geschlossen werden. Zu diesem Zeitpunkt darf keine Glut mehr im Ofen sein.

Bitte beachten Sie, dass auf der Feuerstätte und in jeglichen Hohl- und Stauräumen von Feuerstätten keine brennbaren Materialien gelagert werden dürfen. Dies gilt selbstverständlich insbesondere für alle leicht entflammaren Gegenstände, wie z. B. Anzündmaterialien oder Brennstoffe. Auch rund um die Feuerstätte müssen brennbare Gegenstände mit einem Abstand gelagert werden, der mindestens den Angaben in der Bedienungsanleitung und auf dem Typenschild, als Mindestabstand zu brennbaren Bauteilen und Gegenständen, entspricht. Darüber hinaus können sich noch größere Abstände aus den Vorschriften des Lagergutes selbst ergeben.

Verbrennungsluftversorgung

Der Kaminofen Tiamo EX ist mit einer Verbrennungsluftsteuerung (Brennstoffwähler) ausgerüstet, mit der Sie sowohl die Primärluft- als auch die Sekundärluftzufuhr steuern können. Die Primärluft wird dem Feuerraum von unten durch die Gussmulde zugeführt und wird in der Anheizphase sowie beim Betrieb mit Kohle benötigt.

Die Sekundärluft wird dem Feuerraum im oberen Bereich zugeführt und sorgt für eine Nachverbrennung der Heizgase. Diese wird beim Betrieb mit Holz benötigt. Der Verbrennungsluftregler befindet sich hinter der Vortür unterhalb des Aschekastens (Abb. B). Die Bedienung des Reglers entnehmen Sie bitte dem Punkt „Normale Inbetriebnahme“.

Erstes Anheizen

Verwenden Sie zum Anzünden weder Spiritus, Benzin noch andere flüssige Brennstoffe. Machen Sie sich mit der Brennregulierung Ihres Kaminofens vertraut. Hark-Kaminöfen sind mit hochhitzebeständigem Lack beschichtet. Dieser härtet erst bei den ersten Heizvorgängen aus. Vorrübergehender Geruch durch Einbrennen des Lackes lässt sich nicht vermeiden. Sorgen Sie während dieser Zeit für eine gute Durchlüftung (Durchzug/Querlüftung) des Aufstellraumes. Die Nennwärmeleistung des Ofens kann zum forcierten Einbrennen des Lackes kurzzeitig auch etwas überschritten werden, wenn der Ofen dabei unter Aufsicht bei guter Raumlüftung betrieben und die Temperatur der Umgebungsflächen dabei kontrolliert wird. Berühren Sie bei den ersten Heizvorgängen nicht den Lack des Ofens. Durch Berührung könnten an der, noch nicht vollständig ausgehärteten Beschichtung, Schäden entstehen.

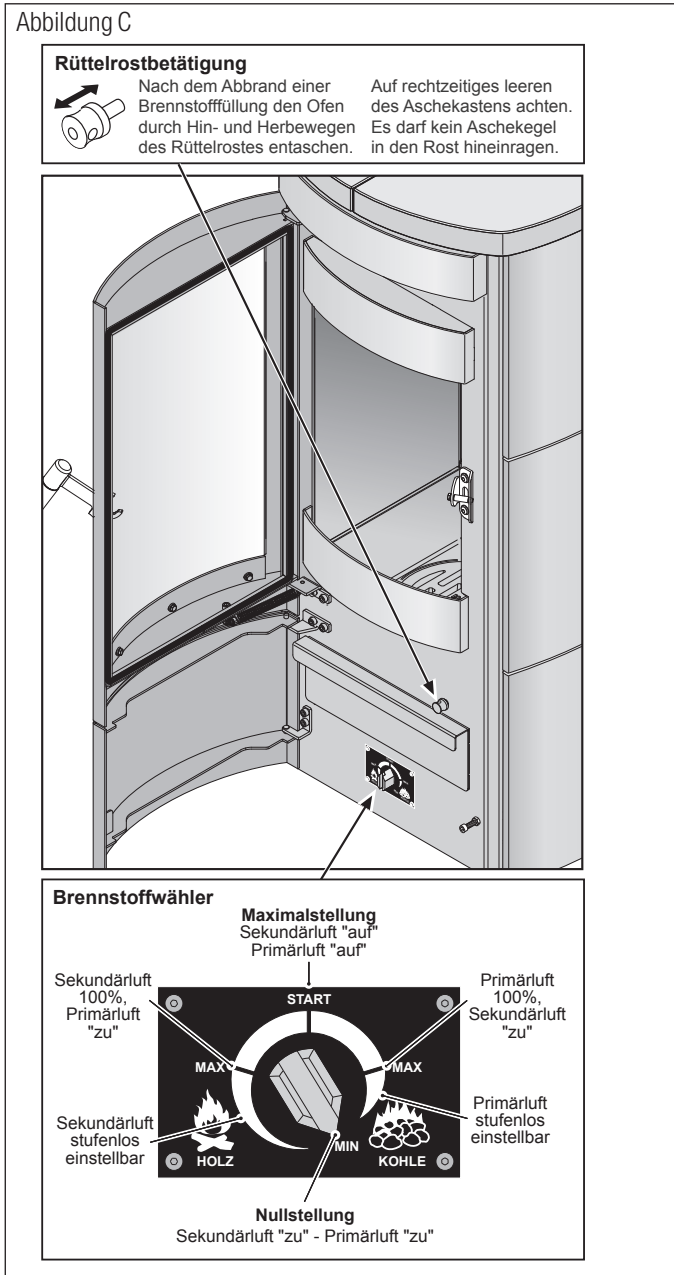
Bitte beachten Sie, dass hitzebeständige Ofenlacke keinen Korrosionsschutz bieten. So kann es bei zu feuchter Reinigung des Ofens oder des Fußbodens in Ofennähe oder bei der Aufstellung in feuchten Räumen zur Bildung von Flugrost kommen.

Normale Inbetriebnahme

Im kalten Zustand des Kaminofens nehmen Sie folgende Grundeinstellung vor. Stellen Sie den Brennstoffwähler auf die Stellung "Start" (Abb. C)

Legen Sie einen Holzsplit quer parallel zur Tür, vorne in die Gussmulde der Feuerstätte. Auf diesen Holzsplit legen Sie zwei weitere Holzsplitte rechtwinklig zur Tür in den Feuerraum. Zwischen die beiden oberen Holzsplitte legen Sie zwei Kamin- oder Grillanzünder. Auf die Holzsplitte

Abbildung C



Montage der Specksteinverkleidung

Die Specksteinverkleidung ist von Natur aus bruchempfindlich und daher mit größter Sorgfalt zu behandeln. Die Montage erfolgt weitestgehend analog zur Kachelmontage. Sie müssen hier nur die Metallaschen an die Rückseite der Seitenspecksteine schrauben. Diese Metallaschen greifen dann hinter die vordere Kachelhalteleiste (Abb. D).

Jegliche Ein- und Umbauten in und an der Feuerstätte, die nicht ausdrücklich von uns als Hersteller autorisiert sind, führen zum Erlöschen der Typenprüfung, der CE-Kennzeichnung und der Betriebserlaubnis. Das gilt auch für sogenannte Zubehörteile, welche innerhalb des Feuerraumes zum Einsatz kommen sollen (z. B. Brennkörbe). Die Betriebserlaubnis erlischt auch bei der Verwendung von Brennstoffen, für welche die Feuerstätte nicht ausdrücklich freigegeben ist (vgl. Typenschild und Anleitung).

Tiamo EX Montage

Seitennatursteinmontage

Seitennaturstein

Deckkachel/Decknaturstein
(Obersims) links

Deckkachel/Decknaturstein
(Obersims) rechts

Dichtung
Abgasstutzen/
Rauchrohr

6 x Gewindestifte zur Ausrichtung
und Verschiebesicherung der
Deckkacheln/steine

verstellbare hintere
Kachel-/Stein-Halteleiste

Seitenkachelmontage

Seitenkachel

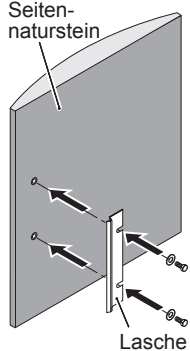
Seitenkachel/stein
Höhennivellierung
(je einmal für die linke
und die rechte Seite)

Montage der Lasche an den Seitennaturstein

Seiten-
naturstein

Drehen Sie die Befestigungsschrauben der Lasche nur handfest in die Gewindeeinsätze.

Drehen Sie mit einem Sechskantschlüssel die Befestigungsschrauben 1/8 Drehung **ohne Kraftaufwand** weiter.



Lasche

legen Sie eine großzügige Menge klein gespaltenes Anzündholz. Die Abbildungen in der „Kurzanleitung zum Anfeuern“ verdeutlichen Ihnen die o. g. Schritte. Verwenden Sie zum Anzünden kein Papier oder Pappe, sondern nur Kamin- bzw. Grillanzünder!

Zünden Sie die Kaminanzünder an und verschließen Sie die Feuerraumtür. Lassen Sie diese Holzaufgabe mit geöffnetem Brennstoffwähler herunterbrennen, bis eine Grundglut vorhanden ist. Je nach Holzgüte, Schornsteinzug und Witterung dauert diese Verbrennungsphase unterschiedlich lange.


Legen Sie auf diese Grundglut zwei weitere Holzscheite parallel zur Feuerraumscheibe auf und verschließen die Feuerraumtür. Sind auch diese Holzscheite rundherum angebrannt, sollten Ofen und Abgassystem weitgehend die Betriebstemperatur erreicht haben.

Jetzt können Sie den Brennstoffwähler nach links auf Holzbrand (Sekundärluft 100%) stellen. Sie können den Abbrand über diese Stellung hinaus noch weiter drosseln. Sie müssen jedoch darauf achten, dass das Holz immer mit einem klar erkennbaren Flammenbild verbrennt.

Die hier benannte Menge an Anzündholz und der Zeitpunkt der Reduzierung der Verbrennungsluft können nur Anhaltswerte darstellen. Die optimale Menge bzw. die besten Reglereinstellungen hängen ganz erheblich von Art und Feuchtegehalt des Brennstoffs, der Witterung und den örtlichen Gegebenheiten (vor allem Schornsteinzug) ab. Mit den ersten Brennstoffauflagen kann man nicht im reduzierten Betrieb sparsam heizen. Zuerst muss genügend Holz schnell und mit viel Sauerstoffzufuhr verbrannt werden, bis die Feuerstätte und der Schornstein Betriebstemperatur erreicht haben und gut „ziehen“.

Das erkennen Sie daran, dass sich die beim Anfeuern vorübergehend schwarz verfärbten Schamottesteine frei brennen und ihre ursprünglich helle Farbe wieder annehmen.

Für einen sicheren Betrieb der Feuerstätte beachten Sie bitte unbedingt die folgenden „Wichtigen Hinweise“:

 **Wichtige Hinweise zum sachgerechten und gefahrlosen Betrieb Ihrer Feuerstätte.**


Moderne Feuerstätten erfüllen sehr hohe Anforderungen an die Dichtheit des Feuerraums und der Luftregler. Dies gewährleistet eine hocheffiziente Verbrennung mit einem sehr hohen Wirkungsgrad.

Damit nimmt jedoch naturgemäß auch die Gefahr einer Verpuffung bei unsachgemäßem Betrieb zu. Wenn stark ausgasende Brennstoffe, wie zum Beispiel Holz, mit Sauerstoffmangel verbrannt werden, nehmen Rußanteile und Schadstoffe im Rauchgas zu. Verpuffungsgefahr entsteht, wenn dem Brennstoff zuviel Sauerstoff entzogen wird, so dass in größerem Umfang unverbrannte, aber zündfähige Gase im Feuerraum und Abgassystem entstehen und verweilen. Dieser Zustand kann zum Beispiel entstehen, wenn Brennstoff auf die Glut im heißen Feuerraum nachgelegt wird, ohne dass die Luftregler gleichzeitig ausreichend geöffnet werden. Das Brenngut wird aufgrund der Glut und Hitze ausgasen, ohne dass die Gase gleich vollständig verbrannt werden. Wenn dann plötzlich Sauerstoff zugeführt wird (Luftregler oder Feuerraumtür schlagartig öffnen), können die unverbrannten Gase explosionsartig „verpuffen“.

Um einer Verpuffung vorzubeugen, ist daher grundsätzlich darauf zu achten, dass das Brenngut (insbesondere Holz oder Holzprodukte) nie mit zu starker Reduzierung der Luftzufuhr gefeuert wird.

Holz lässt sich zwar mit reduzierter Luftzufuhr verbrennen, jedoch soll stets ein klar erkennbares Flambild gewährleistet bleiben. Holz darf nicht „kokehend“ verfeuert werden.

Wenn Sie dies und die weiteren Hinweise der Bedienungsanleitung beachten, können Sie Ihren Kaminofen sorglos betreiben und sich an seiner beeindruckenden Wärmeleistung und Regelbarkeit erfreuen.

 **Der Kaminofen, insbesondere die Stahloberflächen, die Sichtscheibe und der Türgriff sind beim Betrieb heiß. Vermeiden Sie es, diese Oberflächen zu berühren. Führen Sie alle Tätigkeiten am heißen Kaminofen mit dem Lederhandschuh durch, der im Lieferumfang vorhanden ist.**

Betriebsweise in der Übergangszeit

Bei wechselndem Luftdruck sowie starkem Wind, kann es bei stark steigender bzw. höherer Außentemperatur (etwa ab 15° C) u. U. zu Beeinträchtigungen des Schornsteinzuges kommen, so dass die Rauchgase schlecht abgeführt werden. Es ist darauf zu achten, dass in dieser Zeit bei eventuell unzureichendem Zug auf eine Inbetriebnahme der Feuerstätte verzichtet werden muss.

Während dieser Zeit keinesfalls den Brennstoffwähler bis zu seiner kleinsten Einstellung drosseln. In diesem Falle den Brennstoffwähler des Ofens so einstellen, dass der Brennstoff sichtbar brennt. Rütteln Sie die Asche häufig ab.

Nur bei einer zu kleinen Einstellung der Verbrennungsluftzufuhr können erfahrungsgemäß Störungen des Schornsteinzuges auftreten. Dies kann auch zur Verrußung des Sichtfensters führen.

Im Normalfall brennt die Schicht von selbst wieder ab, wenn der Ofen mit geöffnetem Brennstoffwähler betrieben wird. Evtl. mit nicht scheuernden Reinigungsmitteln nachreinigen.

Betriebsempfehlung bei Holz

Es darf nur naturbelassenes, stückiges Scheitholz verbrannt werden (trocken und unbehandelt lt. Verordnung zum Bundes-Immissionsschutzgesetz). Die Scheitlänge muss der Feuerraumtiefe bzw. -breite angepasst werden.

Scheitholz mit einer Länge von 20 cm ist am besten geeignet. Der Umfang der Scheite sollte, wie bei handelsüblichem Scheitholz, ca. 25 bis 30 cm betragen. Heizen Sie nur mit trockenem Holz (Restfeuchte unter 20 %). Geeignete Messgeräte sind im Fachhandel oder bei der Fa. HARK erhältlich. Die Holzfeuchte wird im Inneren, in der Mitte eines Holzschaites gemessen. Unmittelbar vor der Messung wird der zu prüfende Holzschait gespalten. Das Messgerät wird quer zur Faserrichtung angesetzt. Zu feuchtes Holz hat einen zu geringen Heizwert, führt zu verrußten Scheiben und verursacht eine Schornsteinversottung. Verbrennen Sie keine Abfälle, insbesondere keine Kunststoffe! In den Abfallmaterialien sind Schadstoffe enthalten die dem Ofen, dem Schornstein und der Umwelt schaden. Die Verbrennung von Hausmüll ist nach dem Bundes-Immissionsschutzgesetz verboten! Beschichtete Holzreste sowie Spanplatten dürfen auf keinen Fall verfeuert werden. Durch die Verfeuerung ungeeigneter Brennstoffe kann sich Glanzruß im Schornstein bilden, der einen Schornsteinbrand zur Folge haben kann. Im Fall eines Schornsteinbrandes verschließen Sie sofort alle Luftöffnungen am Kaminofen und informieren die Feuerwehr. Bei Beachtung unserer Hinweise ist ein Schornsteinbrand jedoch auszuschließen.

Brennstoffmenge

Die zulässige Brennstoffmenge ist in der folgenden Tabelle aufgeführt.

Nennwärmeleistung 6 Kilowatt (kW)	Auflagemenge pro Stunde in kg bei Nennwärmeleistung (Normalleistung)	Auflageanzahl pro Stunde in Stück bei Nennwärmeleistung (Normalleistung)
Scheitholz	1,7	2 Scheite
Braunkohlebrickett	1,4	3 Stück
Steinkohle (Ancit, Nussgröße 3)	0,8	
Steinkohle in Dauerbrandbetrieb	einmalige Brennstoffauflage von max. 5kg, jedoch nicht pro Stunde (siehe Hinweis Seite 12)	

Zu Ihrer Orientierung:

- Ein Holzsplit aus Buche hat eine Länge von ca. 25 cm und einen Umfang von ca. 25 cm (Durchmesser ca. 8 – 10 cm) mit einem Gewicht von ca. 0,8 kg.
- Ein Braunkohlebrickett wiegt ca. 0,55 kg.
- 2 kg Steinkohle in einen Putzeimer gefüllt, entsprechen etwa 3,5 Litern, 5 kg Steinkohle etwa 8 Litern.

In dieser Tabelle können Sie die, für Ihren Kaminofen zulässigen, Brennstoffmengen ablesen, die innerhalb von einer Stunde aufgelegt werden dürfen. Diese Brennstoffmenge wird jedoch nicht auf einmal in den Feuerraum gelegt, sondern der Feuerstätte in zwei oder drei Auflagen zugeführt. Grundsätzlich sollten Sie jedoch beachten, dass Sie erst dann wieder Brennstoff nachlegen, wenn die vorhergehende Brennstoffauflage weitgehend heruntergebrannt ist. Dies erkennt man daran, dass ein Glutbett entstanden ist, und die Flammenbildung dem Ende zugeht. Wenn Brennstoff nachgelegt wird, bevor dieser Zustand erreicht ist, kann dies auch zu einer Überlastung der Feuerstätte führen. Zudem hat das Öffnen der Tür bei langer Flambildung den Nachteil, dass übermäßig Rauch austreten kann. Gerade bei Kohleprodukten beträgt die Brenndauer einer Auflage mehrere Stunden. Hier sollten Sie erst weiteren Brennstoff auflegen, wenn Sie sehen, dass die Kohlestücke weitgehend verbrannt sind. Nach Erreichen der Betriebstemperatur von Feuerstätte und Schornstein müssen die Luftregler eingeregelt werden.

Grundsätzlich ist der Brennstoff Holz nur bedingt regelbar. Deshalb ist ein gleichmäßiger Abbrand nur begrenzt möglich. In begrenztem Umfang kann mit der Aufgabe und der Menge die Leistung beeinflusst werden; d.h. große Holzsplitte reduzieren die Abbrandgeschwindigkeit und begünstigen einen gleichmäßigen Abbrand. Kleine Holzsplitte brennen schneller ab und führen kurzzeitig zu höherer Leistung.

Durch den starken Entgasungsprozess beim Brennstoff Holz kann es beim Öffnen der Feuerraumtür zum Rauchaustritt kommen. Es ist zu empfehlen, die Feuerraumtür grundsätzlich nicht zu öffnen, bevor eine Brennstofffüllung bis zur Glutbildung heruntergebrannt ist.

Betrieb mit Kohleprodukten

Wenn Sie Ihren Dauerbrandofen mit Kohleprodukten (Braunkohlebricketts oder Steinkohle) betreiben möchten, sollten Sie diesen zunächst mit Holz in Betrieb nehmen. Gehen Sie hierzu genau nach dem Absatz „Normale Inbetriebnahme“ vor. Wenn der Zeitpunkt erreicht ist, dass Sie im Holzbetrieb die Betriebstemperatur von Ofen und Abgassystem erreicht haben (guter Zug und spürbare Hitzeentwicklung), legen Sie 2 kg Steinkohle oder 2-3 Braunkohlebricketts auf. Lassen Sie den Brennstoffwähler noch für 10 – 15 Minuten auf der Stellung Anheizen stehen. Anschließend können Sie den Brennstoffwähler nach rechts auf Kohlebrand (Primärluft 100%) stellen.

Sie können den Abbrand über diese Stellung hinaus noch weiter drosseln, jedoch darf der Brennstoffwähler nie bis auf die Nullstellung gerastet werden, da sonst keine Verbrennungsluft mehr zugeführt wird (Abb. B). Die Nullstellung im Holz- oder Kohlebrand darf nur gewählt werden, wenn der Kaminofen nicht in Betrieb ist. So ist gewährleistet, dass keine Raumluft durch Kaminofen und Schornstein ins Freie geführt wird. Weitere Hinweise zur Kohlefeuerung finden Sie auf Seite 12.

Beim Betrieb mit Holz ist die Primärluft tendenziell zu schließen und über die Sekundärluft zu regeln, beim Betrieb mit Kohle Sekundärluft schließen und über die Primärluft regeln (siehe auch Hinweise im Kapitel "Normale Inbetriebnahme" auf Seite 3).



Der Kaminofen darf nur mit den angegebenen Brennstoffen betrieben werden, alle anderen Brennstoffe sind nicht zulässig.

Gefahrenhinweise für Feuerstätten in brennbarer Umgebung!

Die Tabelle gibt die erforderliche Brennstoffmenge an, um die Nennwärmeleistung (Normalbetrieb) des Ofens zu erreichen. Die auf dem Typenschild und in dieser Bedienungsanleitung angegebenen Abstände zu brennbaren Bauteilen und Einrichtungsgegenständen sind nur dann ausreichend, wenn die Feuerstätte nicht überlastet wird! Achten Sie darauf, dass Sie die angegebenen Brennstoffmengen in keinem Fall überschreiten. Brennere Bauteile und Einrichtungsgegenstände dürfen nie mehr als 85°C erhitzt werden (Brandgefahr). Eine nicht brennbare Anbauwand geringer Stärke mit rückseitig angebauten Einbaumöbeln ist wie eine brennbare Wand zu behandeln (Mindestabstände einhalten). Eine Überlastung der Feuerstätte kann zu vorzeitigem Verschleiß und Schäden führen. Für die Folgen einer Überlastung der Feuerstätte werden Garantie, Gewährleistungs- und Haftungsansprüche jeglicher Art ausdrücklich ausgeschlossen.

Entaschen des Ofens

Der Ofen muss nach dem Abbrand einer Brennstofffüllung durch Hin- und Herbewegen des Drehrosthebels (Rüttelhebels) entascht werden. Durch Bewegung des Drehrostes (Rüttelung) fällt die Asche in den Aschekasten. Evtl. nicht ganz verbrannte Teile werden nach vorne durch die Feuerraumtür entnommen. Es ist darauf zu achten, dass der Aschekasten rechtzeitig entleert wird. Es muss vermieden werden, dass der Aschekegel in den Rost hineinragt. Der Feuerrost wird dann nicht mehr ausreichend gekühlt und verformt sich.

Sorgen Sie dafür, dass nur kalte Asche in die Mülltonne gelangt, um eine Brandgefahr zu vermeiden.

Wartungs- und Reinigungshinweise

Der Kaminofen und die Rauchrohre sind je nach Erfordernis, mindestens jedoch 2x jährlich, gründlich zu reinigen. Diese Wartung fällt nicht in den Zuständigkeitsbereich des Schornsteinfegers sondern in den des Betreibers. In dem Rauchrohrknie befindet sich eine Reinigungsöffnung. Schrauben Sie den Deckel auf und entfernen den Ruß in beiden Richtungen aus dem Rauchrohr. Dies kann beispielsweise mit einem Aschespezialsauger und einer Kesselreinigungsbürste erfolgen. Achten Sie darauf, dass die Feuerraumtür und alle Luftregler hierbei geschlossen sind.

Auch der Innenraum des Kaminofens muss von losem Ruß und Asche gereinigt werden. Oberhalb des Feuerraums befinden sich die Heizgasumlenkplatte (siehe Abbildung B auf Seite 2).

Auf der Oberseite der Platte kann sich Ruß ablagern. Entnehmen Sie das Bauteil vorsichtig aus dem Feuerraum und entfernen die Rußablagerungen vorsichtig mit geeigneten Werkzeugen oder einem Aschespezialsauger. Der restliche Feuerraum und auch der Einschub für den Aschekasten unterhalb des Gussrostes kann gründlich mit einem Aschespezialsauger ausgesaugt werden. Vermeiden Sie die Verwendung von Reinigungsmitteln, da diese die Oberflächen des Kaminofens angreifen könnten.

Der Schornstein muss ebenfalls regelmäßig durch den Schornsteinfeger gereinigt werden. Über die notwendigen Intervalle gibt Ihr zuständiger Schornsteinfegermeister Auskunft.

Der Kaminofen sollte regelmäßig durch einen Fachmann überprüft werden.

Der Kaminofen Tiamo EX ist, wie oben erwähnt, mit hochhitzebeständiger Farbe beschichtet. Wenn die Farbe nach mehrmaligem Heizen eingebrannt ist, kann die Oberfläche mit einem leicht angefeuchteten Reinigungstuch gereinigt werden.

Nach längerem Betrieb kann die Farbe oberhalb des Feuerraumes ausbleichen. Diese Stellen können mit Farbspray (erhältlich im HARK-Zubehörprogramm) nachbehandelt werden, nachdem sie mit feiner Stahlwolle (bitte keinerlei Schmirgelpapier verwenden!) gesäubert wurden.

Bei falsch aufgelegtem oder feuchtem Holz kann das Sichtfenster in der Feuerraumtür verrußen. Dieses kann bei leichtem Belag mit Glasreiniger gereinigt werden.

Verwenden Sie nur handelsübliche, nicht kratzende Glasreiniger. Reinigungsmittel, speziell Glasreiniger sind aggressiv und können den Ofenlack und die Dichtungen schädigen. Vermeiden Sie daher den Kontakt von Reinigungsmitteln mit den Lackflächen und den Dichtungen. Wenn Sie Reinigungsmittel aus einer Sprühflasche verwenden, sprühen Sie diese zunächst in einen Lappen und tragen die Reinigungsmittel mit einem Lappen auf. Reinigen Sie das Glas nur im kalten Zustand.

Rauchumlenkplatte, Schamotteplatten und Rüttelrost können nach langem Gebrauch verschleifen, sie können aber leicht getauscht werden.

Verchromte, bzw. vergoldete Ofenteile dürfen nur mit einem sehr weichen Tuch, mit wenig Druck, vorsichtig abgewischt werden. Verwenden Sie keine Putzmittel. Abriebgefahr !!!

Kaminöfen der Bauart 1

Diese müssen unbedingt mit geschlossenem Feuerraum betrieben werden. Die Feuerraumtür darf nur zur Brennstoffaufnahme geöffnet und muss anschließend sofort wieder geschlossen werden, da es sonst zu einer Gefährdung anderer, ebenfalls an den Schornstein angeschlossener Feuerstätten, kommen kann.

Wird der Kaminofen nicht betrieben, ist die Feuerraumtür unbedingt geschlossen zu halten.

Bei Kaminöfen der Bauart 1 ist der Anschluss an mehrfach belegte Schornsteine möglich; für die Schornsteinbemessung gilt EN 13384.

Die Anwesenheit von Kindern in der Nähe Ihres Heizgerätes sollte ausschließlich unter Aufsicht von Erwachsenen erfolgen. Die Bedienung der Feuerstätte darf nur durch Personen erfolgen, die die Bedienungsanleitung gelesen haben oder entsprechend eingewiesen wurden. Beim Verkauf der Feuerstätte händigen Sie auch die Bedienungsanleitung aus.

Bei Nichtbeachtung der vorgenannten Hinweise entfällt jeglicher Garantieanspruch.

Bitte beachten Sie, dass feuerberührte Teile sowie Verschleißteile wie Schamottesteine, Dichtungen, Glasscheiben und Gussroste nicht unserer Garantie und Gewährleistung unterliegen. Diese sind jedoch leicht austauschbar und damit Sie sich langfristig an Ihrem Kaminofen erfreuen können, sichern wir Ihnen eine mehrjährige Nachlieferfrist für die Ersatzteile zu.

Es dürfen nur Original Hark-Ersatzteile verwendet werden.

Technische Daten:

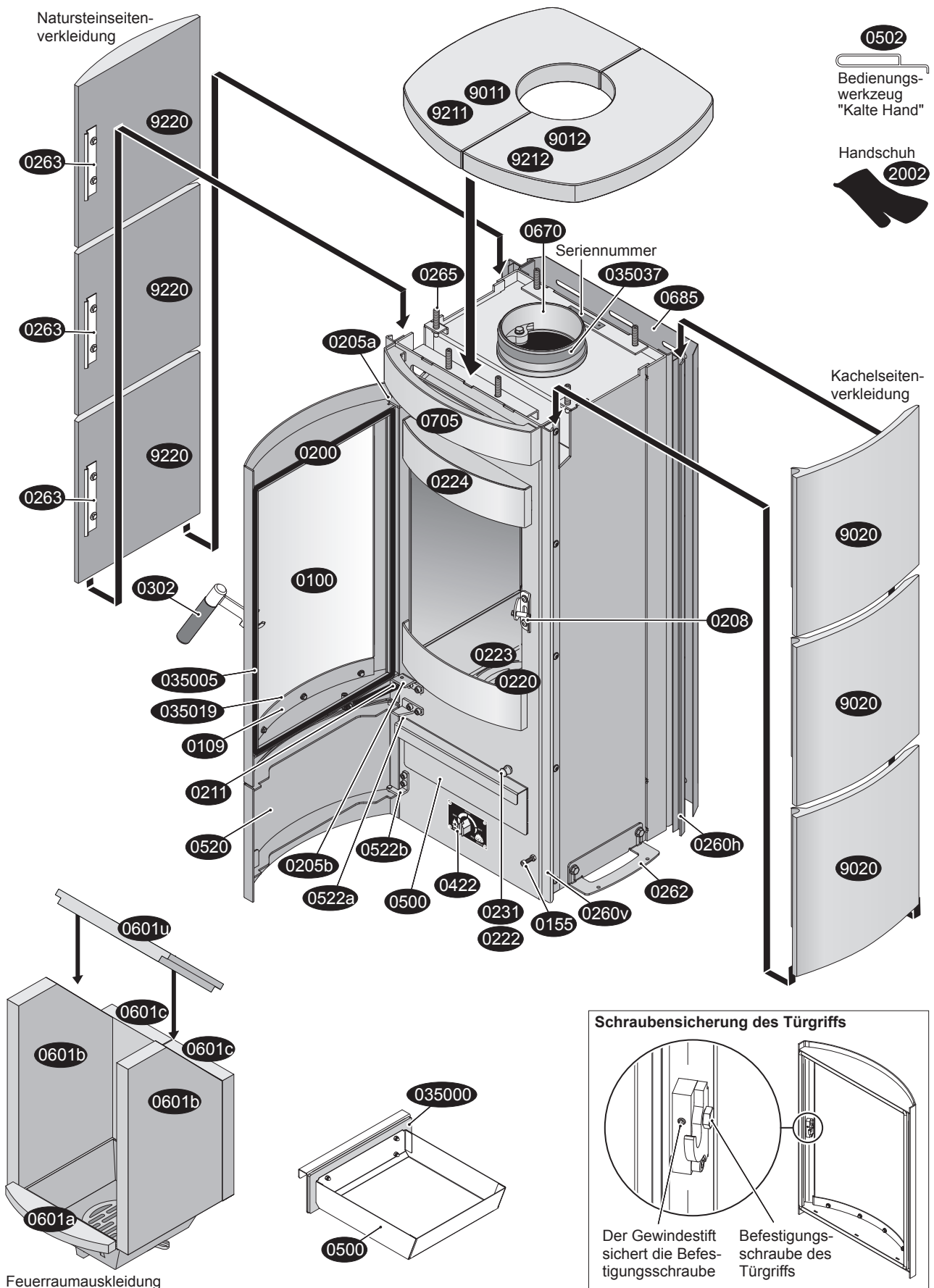
Nennwärmeleistung	6 kW
Gewicht mit Keramikverkleidung	150,5 kg
Gewicht mit Natursteinverkleidung	196,5 kg
erforderlicher Förderdruck*	0,12 mbar
Abgasmassenstrom*	4,43 g/sec
Abgastemperatur*	291 °C
zugelassene Brennstoffe	Scheitholz, Braunkohlebrikett, Anthrazit-Nuss 3, Anthrazit-Brikett (25g)

* Werte sind angegeben für Scheitholz

Weitere nützliche Tipps zum Betrieb Ihres Kaminofens finden Sie auf unserer Website www.hark.de unter der Rubrik FAQ.

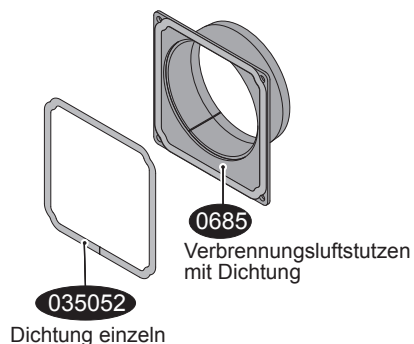
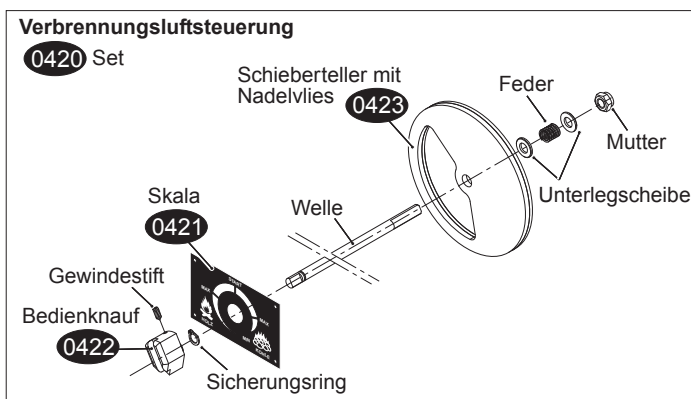
Störung	mögliche Ursachen	Abhilfe
Ofen entwickelt Rauch auf der Oberfläche und riecht	bei den ersten Heizvorgängen brennt die Ofenfarbe ein	Ofen gut durchheizen und für ausreichende Durchlüftung sorgen.
Ofen zieht nicht beim Anheizen	Schornsteinzug zu schwach, Stau oder Rückstau im Schornstein	Schornstein auf Dichtheit prüfen; offenstehende Türen, Klappen und Schieber anderer, an den gleichen Schornstein angeschlossener Feuerstätten dicht schließen, evtl. Schornsteinfeger zu Rate ziehen.
Feuer brennt nicht an	zu wenig Verbrennungsluft, Regler zu klein eingestellt, feuchtes Brennmaterial	Reglerstellung erhöhen, trockenes, kleingespaltenes Brennholz verwenden.
Beim Nachlegen entweicht Rauch in den Raum	zu geringer Schornsteinzug, Ruß und Asche verengen die Rauchrohre	Überprüfung durch den Schornsteinfeger, zu geringe Schornsteinhöhe? Rauchgasrohre und Abzugbereich oberhalb des Brennraums reinigen.
Ständig verrußte Brennraumscheiben	zu feuchtes Brennmaterial, zu geringe Brennraumtemperatur	unbedingt auf gut getrocknetes Kaminholz achten, Reglerstellung erhöhen.
Schamottesteine im Brennraum reißen	durch den Restwassergehalt in den Schamottesteinen können Risse entstehen. Dadurch wird die Funktion und die Sicherheit des Ofens nicht beeinträchtigt.	
Metalloberfläche wird grau	besonders im Bereich der Tür verfärbt sich die Lackierung, wenn die Temperatur von ca. 600°C überschritten wird (Überhitzung)	verfärbte Oberfläche mit Stahlwolle reinigen und mit hitzebeständiger Ofenfarbe überlackieren. Überhitzung des Gerätes vermeiden.
Hinteres Abstrahlblech knackt	Das Abstrahlblech wurde zu fest am Ofenkörper befestigt	Alle Sechskantmutter bzw. Befestigungsschrauben des Abstrahlblechs leicht lösen, um eine Ausdehnung des Blechs zu gewährleisten.

Tiamo EX Ersatzteile



Tiamo EX Ersatzteilliste

0100	Sichtfenster der Feuerraumtür	0502	Bedienungswerkzeug „Kalte Hand“
0109	Halterung für Sichtfenster (Scheibeninnenrahmen)	0520	Aschekastenvortür
0155	Magnet für Aschekastenvortür	0522 a	Scharnier oben Aschekastenvortür
0200	Feuerraumtür komplett	0522 b	Scharnier unten Aschekastenvortür
0205 a	Oberes Scharnier für Feuerraumtür	0601 a	Feuerraumboden vorn
0205 b	Unteres Scharnier für Feuerraumtür	0601 b	Feuerraumwand seitlich links, rechts
0208	Gegenlager der Feuerraumtür	0601 c	Feuerraumwand hinten links, rechts
0211	Feder für Feuerraumtür	0601 u	Heizgasumlenkplatte
0220	Rüttelrost	0606	Feuerraumwand-Paket
0222	Gestänge für Rüttelrost	0670	Abgasstutzen
0223	Gussmulde	0681	Verbrennungsluftstutzen mit Dichtung
0224	Sekundärluftaustritt mit Dichtung	0685	Abstrahlblech
0231	Betätigungsknauf für Rüttelrost	0705	Frontblende
0260 h	Kachel/Stein-Halteleiste hinten	2002	Handschuh
0260 v	Kachel/Stein-Halteleiste vorne	9001	Kachel Paket
0262	Seitenkachel-/Stein-Höhennivellierung	9011	Deckkachel (Obersims) links
0263	Lasche für Seitennaturstein	9012	Deckkachel (Obersims) rechts
0265	Gewindestift-Satz	9020	Seitenkachel links/rechts
0302	Griff komplett der Feuerraumtür	9201	Natursteinpaket
0350 00	Dichtung Aschekasten/Ofenkörper	9211	Decknaturstein (Obersims) links
0350 05	Dichtung Feuerraumtür/Ofenkörper	9212	Decknaturstein (Obersims) rechts
0350 07	Dichtung Abgasstutzen/Ofenkörper	9220	Seitennaturstein links/rechts
0350 12	Dichtung Sichtfenster/Feuerraumtür		
0350 19	Dichtung Sichtfenster/Scheibeninnenrahmen		
0350 37	Dichtung Abgasstutzen/Rauchrohr		
0350 52	Dichtung Sekundärluftaustritt/Ofenkörper		
0350 52	Dichtung Verbrennungsluftstutzen/Ofenkörper		
0420	Verbrennungsluftsteuerung Set		
0421	Skala		
0422	Betätigungsknauf		
0423	Schieberteller mit Nadelvlies		
0500	Aschekasten		

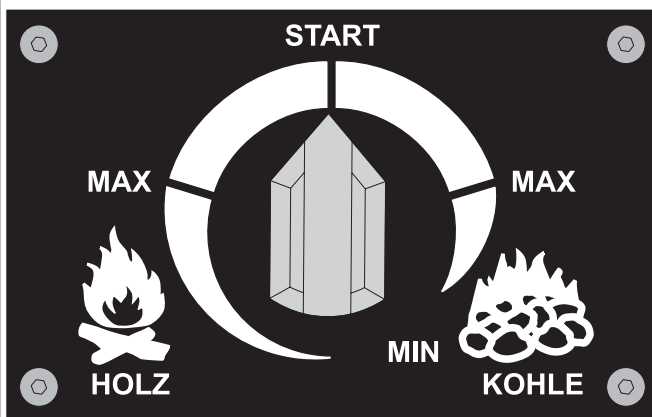


Zu Beginn möchten wir Ihnen folgenden wichtigen Hinweis geben:

Mit den ersten Brennstoffauflagen kann man nicht im reduzierten Betrieb sparsam heizen. Zuerst muss genügend Holz schnell und mit viel Sauerstoffzufuhr verbrannt werden, bis die Feuerstätte und der Schornstein Betriebstemperatur erreicht haben und gut „ziehen“. Das erkennen Sie daran, dass sich die beim Anfeuern vorübergehend schwarz verfärbten Schamottesteine weitgehend frei brennen und ihre ursprünglich helle Farbe wieder annehmen.

Im kalten Zustand des Kaminofens nehmen Sie bitte folgende Grundeinstellungen vor: Stellen Sie dem Brennstoffwähler auf die Stellung „Start“. Die Aschekastenklappe bleibt geschlossen (Abb. 1).

Abbildung 1



Die Abbildung 2 zeigt Ihnen eine bevorzugte Anordnung der Holzscheite im Feuerraum der Feuerstätte. Legen Sie einen Holzscheit quer vorne in den Feuerraum. Auf diesen legen Sie 2 Scheite längs auf. Zwischen die oberen Holzscheite legen Sie zwei Kaminanzünder.

Abbildung 2



Abbildung 3 zeigt Ihnen die Lage der Holzscheite und der Kaminanzünder im Feuerraum der Feuerstätte.

Abbildung 3



Auf die Holzscheite schichten Sie eine großzügige Menge klein gespaltenes Anzündholz. Achten Sie darauf, dass sowohl die Holzscheite, als auch das Anzündholz aufgelockert liegen, damit genügend Verbrennungsluft an das Brennholz gelangt (Abb. 4).

Abbildung 4



Zünden Sie die Kaminanzünder an und verschließen Sie die Feuerraumtür (Abb. 5).

Abbildung 5



Lassen Sie diese Holzaufgabe mit geöffnetem Brennstoffwähler herunterbrennen, bis eine Grundglut vorhanden ist (Abb. 6). Je nach Holzgüte, Schornsteinzug und Witterung dauert diese Verbrennungsphase unterschiedlich lange.

Abbildung 6



Legen Sie jetzt zwei weitere Holzscheite parallel zur Feuerraumscheibe auf und verschließen die Feuerraumtür (Abb. 7).

Abbildung 7

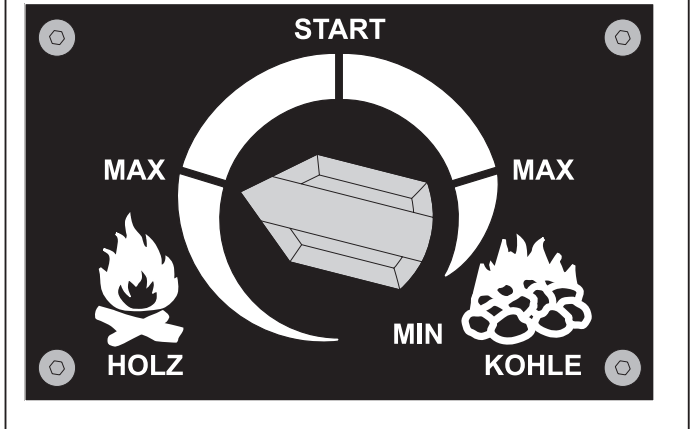


Sind auch diese Holzscheite rundherum angebrannt, sollten Ofen und Abgassystem weitgehend die Betriebstemperatur erreicht haben. Jetzt können Sie den Brennstoffwähler nach links auf Holzbrand (Sekundärluft 100%) stellen. Sie können den Abbrand über diese Stellung hinaus noch weiter drosseln. Sie müssen jedoch darauf achten, dass das Holz immer mit einem klar erkennbaren Flammenbild verbrennt (Abb. 8).

Die hier benannte Menge an Anzündholz und der Zeitpunkt der Reduzierung der Verbrennungsluft (Verbrennungsluftregler ganz bzw. teilweise schließen) können nur Anhaltswerte darstellen. Die optimale Menge bzw. die besten Reglereinstellungen hängen ganz erheblich von Art und Feuchtegehalt des Brennstoffs, der Witterung und den örtlichen Gegebenheiten (vor allem Schornsteinzug) ab.

Wichtige Hinweise zum sachgerechten und gefahrlosen Betrieb Ihrer Feuerstätte.

Abbildung 8



Moderne Feuerstätten erfüllen sehr hohe Anforderungen an die Dichtigkeit des Feuerraums und der Luftregler. Dies gewährleistet eine hocheffiziente Verbrennung mit einem sehr hohen Wirkungsgrad.

Damit nimmt jedoch naturgemäß auch die Gefahr einer Verpuffung bei unsachgemäßem Betrieb zu. Wenn stark ausgasende Brennstoffe, wie zum Beispiel Holz, mit Sauerstoffmangel verbrannt werden, nehmen Rußanteile und Schadstoffe im Rauchgas zu.

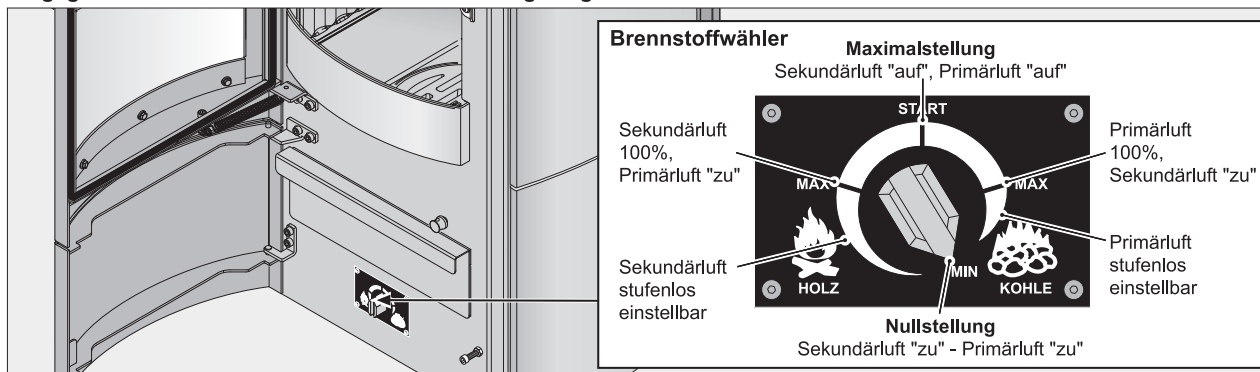
Verpuffungsgefahr entsteht, wenn dem Brennstoff zuviel Sauerstoff entzogen wird, so dass in größerem Umfang unverbrannte, aber zündfähige Gase im Feuerraum und Abgassystem entstehen und verweilen. Dieser Zustand kann zum Beispiel entstehen, wenn Brenngut auf die Glut im heißen Feuerraum nachgelegt wird, ohne dass die Luftregler gleichzeitig ausreichend geöffnet werden. Das Brenngut wird aufgrund der Glut und Hitze ausgasen, ohne dass die Gase gleich vollständig verbrannt werden. Wenn dann plötzlich Sauerstoff zugeführt wird (Luftregler oder Feuerraumtür schlagartig öffnen), können die unverbrannten Gase explosionsartig „verpuffen“.

Um einer Verpuffung vorzubeugen, ist daher grundsätzlich darauf zu achten, dass das Brenngut (insbesondere Holz oder Holzprodukte) nie mit zu starker Sauerstoffreduktion gefeuert wird. Holz lässt sich zwar mit reduziertem Sauerstoff verbrennen, jedoch soll stets ein klar erkennbares Flammenbild gewährleistet bleiben. Holz darf nicht „kokeleind“ verfeuert werden.

Wenn Sie dies und die weiteren Hinweise der Bedienungsanleitung beachten, können Sie Ihren Kaminofen sorglos betreiben und sich an seiner beeindruckenden Wärmeleistung und Regelbarkeit erfreuen.

Betrieb mit Kohleprodukten

Bitte prüfen Sie, ob die Feuerstätte gemäß Typenschild für Kohleprodukte freigegeben ist und für welche Kohlesorte die Freigabe gilt.



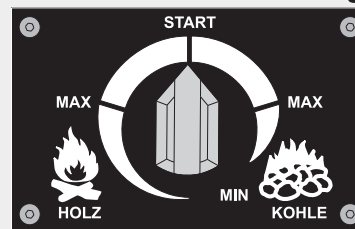
1. Holzauflage 2 kg zum Erzeugen einer Grundglut für die anschließende Kohlefeuerung



Brennstoffwähler:
Auf Stellung "START"



ca. 40 min.



2. Erste Kohleauflage 1 kg zum Erzeugen eines Kohle-Glutbettes

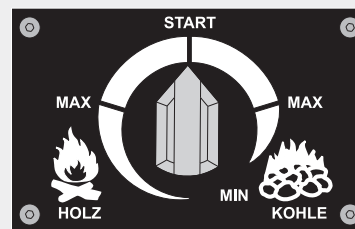


Brennstoffwähler:
Auf Stellung "START" stellen



ca. 15 min.

max. 5 kg *



3. Zweite Kohleauflage bis zu 4 kg *



Brennstoffwähler:
Auf Stellung "START" stellen



ca. 15 min.

* Zulässige Menge abhängig von der Feuerstätte. Angaben der Bedienungsanleitung beachten.

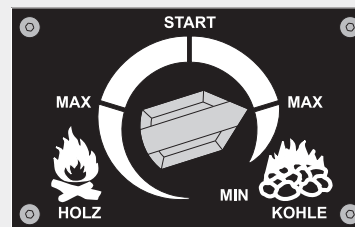
4. Einregeln



Brennstoffwähler:
Nach rechts auf "MAX" stellen
(Primärluft = 100%)



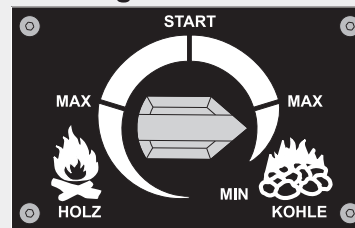
ca. 15 min.



5. Die Kohle ist komplett durchgezündet, keine offene Flammenbildung mehr sichtbar



Brennstoffwähler:
Gewünschte Leistungsstufe im
Kohlebrand einstellen (Dauerbrand)



Produktdatenblatt

Gem. DELEGIERTE VERORDNUNG (EU) 2015/1186 DER KOMMISSION vom 24. April 2015 zur Ergänzung der Richtlinie 2010/30/EU des Europäischen Parlaments und des Rates im Hinblick auf die Energieverbrauchskennzeichnung von Einzelraumheizgeräten, Anhang IV

According to (EU) No 2015/1186 of the European Commission of 24 April 2015 supplementing directive 2010/30/EU of the European Parliament and of the Council regarding energy consumption labeling of individual heating units, Annex IV

- a) Name oder Warenzeichen des Lieferanten – Name or trademark:
Hark GmbH & Co. KG
- b) Modellkennung des Lieferanten – Model identifier:
Tiamo EX
- c) Energieeffizienzklasse des Modells, (ermittelt gemäß Anhang II Nummer 1) – Energy efficiency class, (determined in accordance with point 1 of Annex II):
A+
- d) Direkte Wärmeleistung in kW (auf die erste Dezimalstelle auf- bzw. abgerundet) - Direct heat output in kW:
6,0 kW
- e) Indirekte Wärmeleistung in kW (auf die erste Dezimalstelle auf- bzw. abgerundet) - Indirect heat output in kW (specify if applicable):

- f) Energieeffizienzindex [EEI], (gemäß Anhang VIII berechnet und auf die nächstliegende ganze Zahl gerundet) – Energy efficiency index [EEI], (calculated according to Annex VIII and rounded to the nearest integer):
112
- g) Brennstoff-Energieeffizienz bei Nennwärmeleistung sowie gegebenenfalls bei Mindestlast, (gemäß Anhang VIII berechnet und auf die erste Dezimalstelle gerundet) - Energy efficiency at nominal heat output and if applicable Energy efficiency at minimum load, (calculated according Annex VIII and rounded to the nearest one decimal place):
84,00 %
bei Nennwärmeleistung – at nominal heat output

Bitte beachten Sie: Alle beim Zusammenbau, bei der Installation oder Wartung des Einzelraumheizgerätes zu treffenden besonderen Vorkehrungen:
Siehe Bedienungsanleitung!

Please note: All specific precautions to be taken during assembly, installation or maintenance of the local space heater:
See operating instructions!

Fiche technique de produit

Conformément au RÈGLEMENT DÉLÉGUÉ (UE) 2015/1186 DE LA COMMISSION en date du 24 avril 2015 relatif au complément apporté à la directive 2010/30/UE du Parlement européen et du Conseil relatif la désignation de la consommation d'énergie par les appareils de chauffage pour pièces individuelles, annexe IV

- a) Nom ou marque de fabrique du fournisseur:
Hark GmbH & Co. KG
- b) Désignation du modèle du fournisseur:
Tiamo EX
- c) Classe d'efficacité énergétique du modèle,
(définie conformément à l'annexe II numéro 1) :
A+
- d) Puissance calorifique directe en kW,
(arrondie vers le haut ou le bas au premier chiffre après la virgule) :
6,0 kW
- e) Puissance calorifique indirecte en kW,
(arrondie vers le haut ou le bas au premier chiffre après la virgule) :

- f) Indice d'efficacité énergétique [IEE],
(calculé conformément à l'annexe VIII et arrondi au chiffre rond le plus proche) :
112
- g) Efficacité énergétique du combustible à la puissance calorifique nominale ainsi que, le cas échéant, à la charge minimum
(calculée conformément à l'annexe VIII et arrondie au premier chiffre après la virgule) :
84,00 %
à la puissance calorifique nominale

Veillez noter: Totalité des mesures préventives particulières devant être prises lors du montage, de l'installation ou de la maintenance de l'appareil de chauffage pour pièces individuelles:
Voir mode d'emploi!

Platz für Ihre Notizen

A large grid of graph paper for taking notes, consisting of 20 columns and 30 rows of small squares.

