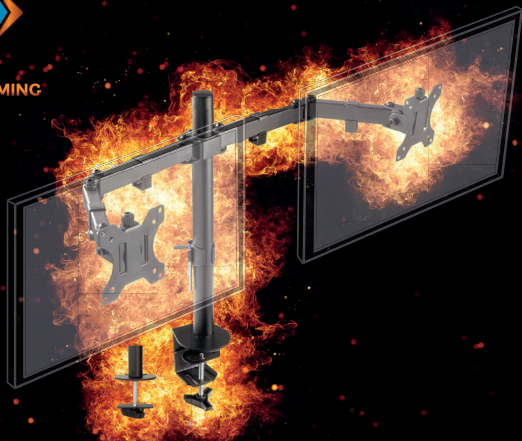




DELTA CO GAMING

GAM-040



FULL MOTION DESK MOUNT ARM FOR DUAL 13"-32" MONITORS

ENG | Instruction manual

SWE | Användarmanual

FIN | Käyttöopas

DAN | Brukermanual

NOR | Brukermanual

LIT | Naudojimo instrukcija

LAV | Lietošanas instrukcija

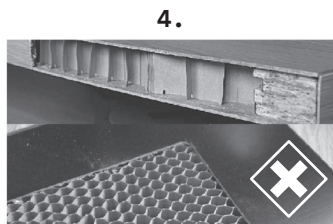
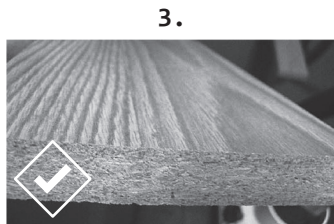
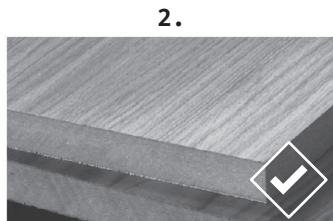
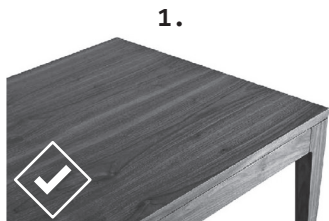
EST | Kasutusjuhen

GER | Betriebsanleitung

FRA | Manuel d'utilisation

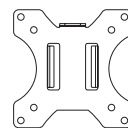
POL | Instrukcja obsługi

NLD | Gebruiksaanwijzing

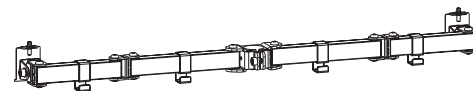


ENG - Material compatibility
 SWE - Materialkompatibilitet
 FIN - Alustatyypin soveltuvuus
 DAN - Materiale kompatibilitet
 NOR - Materialekompatibilitet
 LIT - Medžiagų suderinamumas

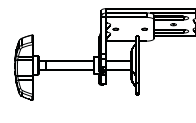
LAT - Materiāla saderība
 EST - Materjali ühilduvus
 GER - Materialkompatibilität
 FRA - Compatibilité du matériel
 POL - Kompatybilność materiałowa
 NLD - Materiaalcompatibiliteit



A (x2)



B (x1)



C (x1)



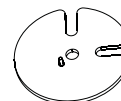
D (x1)



E (x1)



F (x1)



G (x1)



H (x2)



I (x2)



J (x5)



K (x3)



L (x1)



4mm (x1)
M



6mm (x1)
N



M4x12 (x8)
M-A



M4x16 (x8)
M-B



M5x12 (x8)
M-C



M5x16 (x8)
M-D



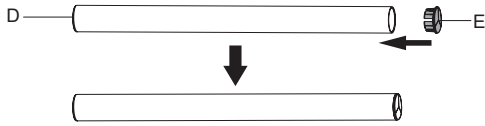
D5 (x8)
M-E



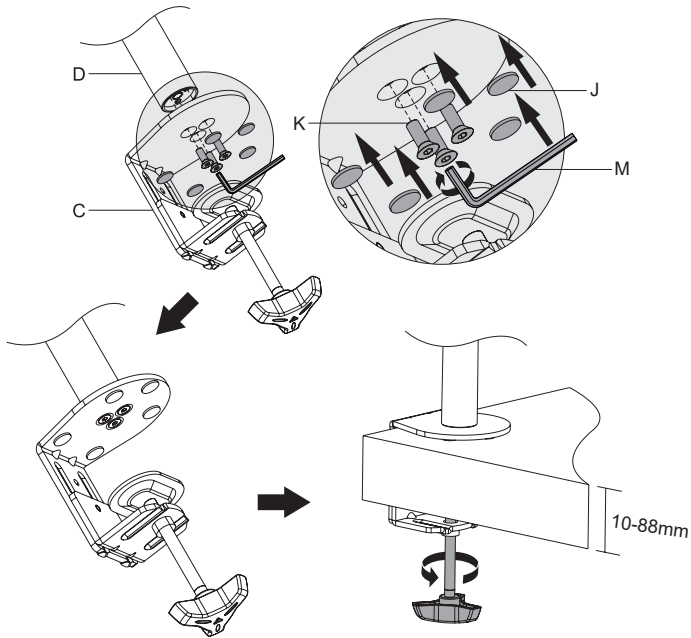
M-F (x8)



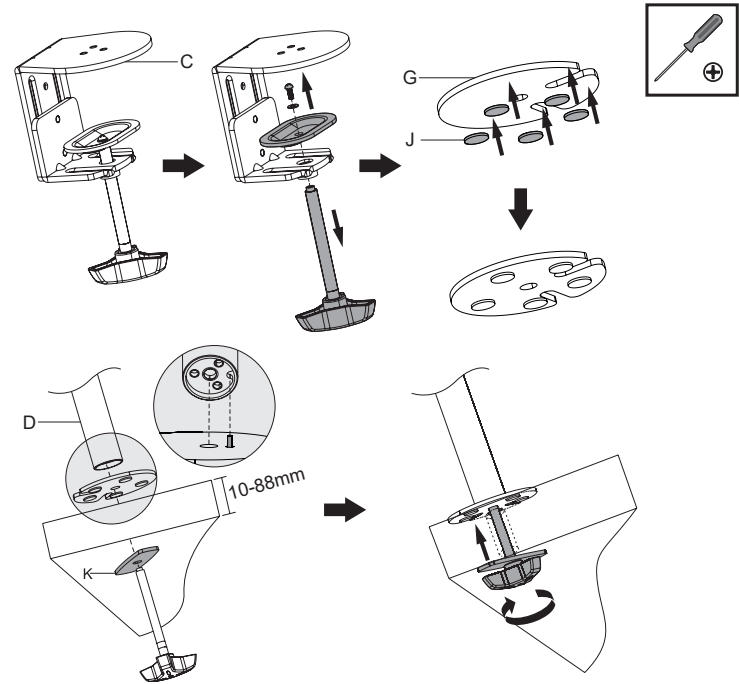
1a.



2a.

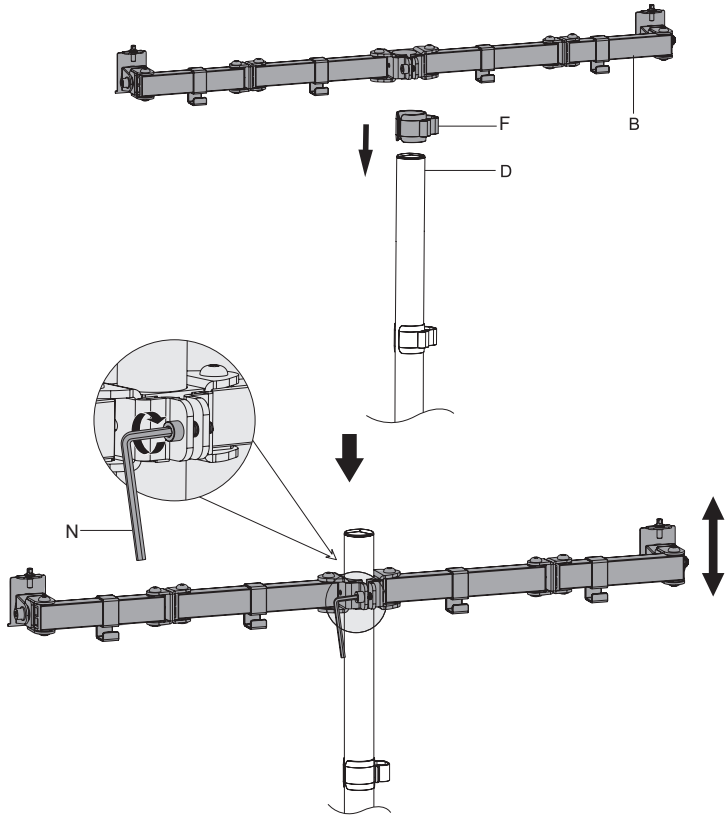


2b.

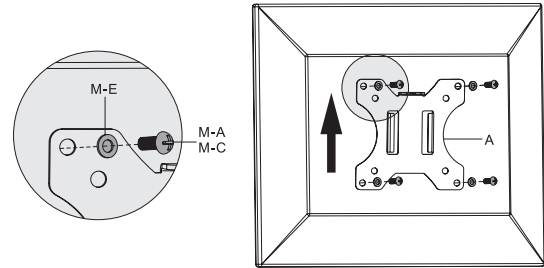




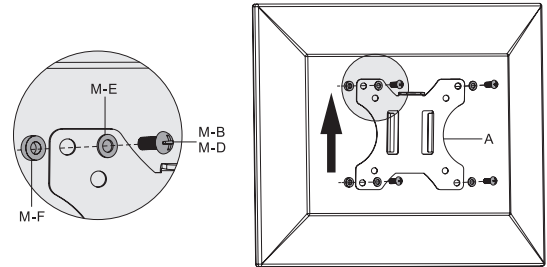
3.



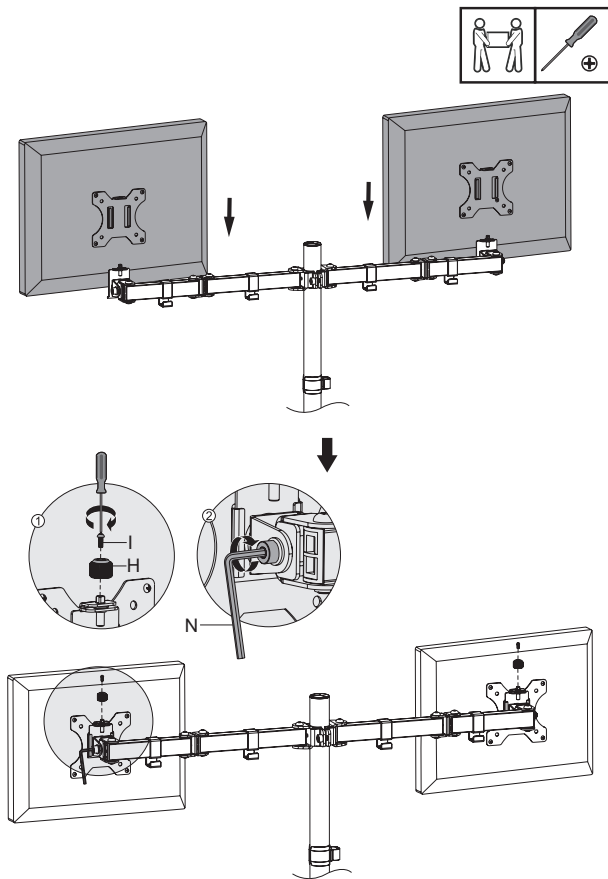
4a.



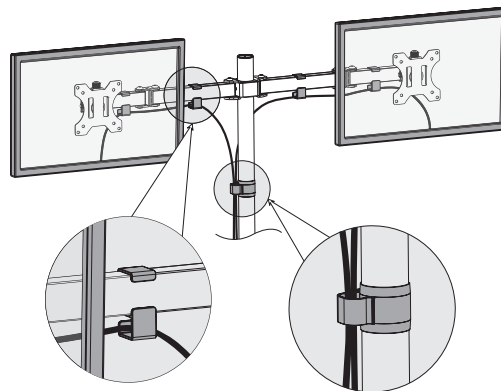
4b.



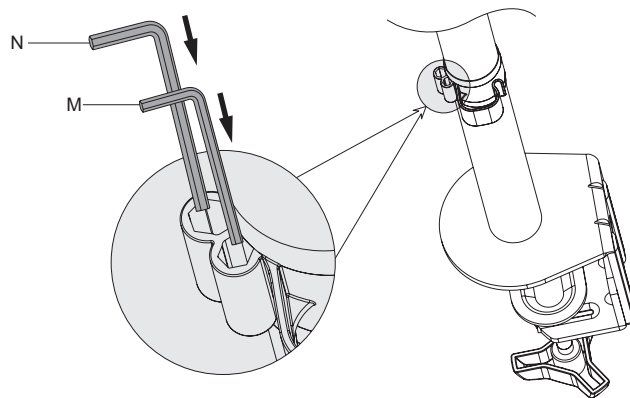
5.



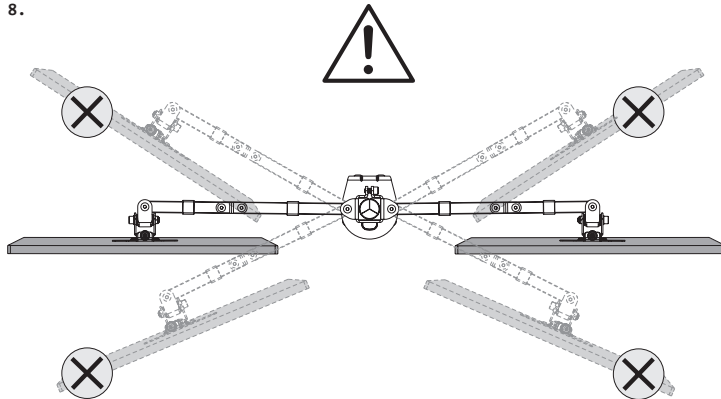
6.



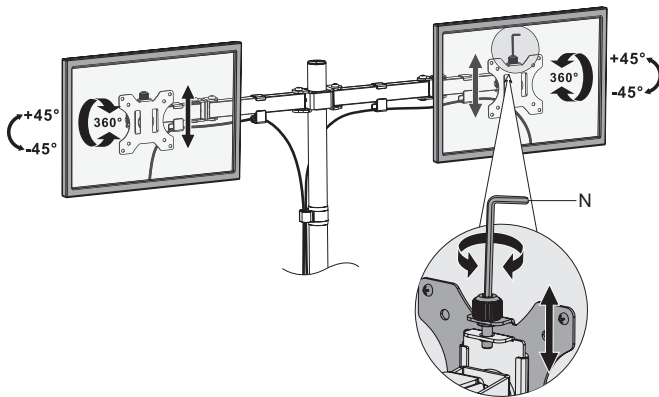
7.



8.



9.



1. Read the entire instruction manual before you start installation and assembly. If you have any questions regarding any of the instructions or warnings, please contact your retailer for assistance.
2. **Caution:** Usage together with products heavier than the rated weight may result in instability which can cause possible injury.
3. This product must be attached as specified in assembly instructions. Improper installation may result in serious injury.
4. Safety gear and proper tools must be used. This product should only be installed by a qualified person.
5. Make sure that the supporting surface will safely support the combined weight of the equipment and all the attached hardware and components.
6. Use the screws provided and do not over tighten the screws.
7. This product contains small items that could be a choking hazard if swallowed. Keep these items away from children.
8. This product is intended for indoor use only. Using this product outdoors could lead to product failure and personal injury.
9. Important: Ensure that you have received all parts according to the component checklist prior to installation. If any parts are missing or faulty, contact

Deltaco or the retailer where you purchased the product.

10. **Caution:** Do not exceed the marked max weight. Serious injury or property damage may occur!
11. Check that the product is secure and safe to use, at regular intervals (at least every three months).

Material compatibility:

1. ✓ Wooden
2. ✓ Fiberboard
3. ✓ Particleboard
4. X Honeycomb structure recycled paper

The capacity of the desk used, may change the capacity of the arm. Recommended desks are: Wooden, fiberboard and particleboard. Not recommended desks are: Honeycomb structure recycled paper or sandwich structured with hollow pockets.



- Läs hela bruksanvisningen innan du börjar med installation och montering. Om du har några frågor angående någon av de instruktioner eller varningar, kontakta din lokala återförsäljare för att få hjälp.
- Varning:** Användning tillsammans med produkter tyngre än den uppmärkta vikten kan leda till instabilitet som kan orsaka eventuella personskador.
- Produkten ska fästas i enlighet med monteringsanvisningarna. Felaktig installation kan leda till allvarliga skador.
- Skyddsutrustning och rätt verktyg måste användas. Denna produkt får endast installeras av kunnig person.
- Se till att ytan med all säkerhet kan stödja den sammanlagda vikten av utrustningen och all tillhörande hårdvara och komponenter.
- Använd skruvarna som följer med i förpackningen och skruva inte skruvarna för hårt.
- Denna produkt innehåller små föremål som kan utgöra en kvävningsrisk vid förtäring. Håll dessa objekt borta från barn.
- Denna produkt är endast avsedd för inomhusbruk. Om denna produkt används utomhus kan det leda till produktfel och personskador.
- Viktigt:** Se till att du har fått alla delar enligt komponent checklistan före installationen. Om några delar saknas eller är felaktiga, kontakta Deltaco eller

- återförsäljaren där du köpte produkten.
- Varning:** Överstig inte den uppmärkta max vikten. Allvarlig personskada eller materiella skador kan uppstå!
 - Kontrollera att produkten är fäst tryggt och att den är säker att använda med jämna mellanrum (minst var tredje månad).

Materialkompatibilitet:

- ✓ Trä
- ✓ Träfiberskiva
- ✓ Spånskiva
- ✗ Återvunnet papper med bikakestruktur

Kapaciteten hos det skrivbord som används kan ändra monitorarmens kapacitet. Rekommenderade skrivbord är: Trä, träfiberskiva och spånskiva. Icke rekommenderade skrivbord är: Gjorda av återvunnet papper med bikakestruktur eller sandwichkonstruerade med ihålligheter.



- Lue ohjeet läpi huolella, ennen kuin alat asentaa telineettä. Ota yhteys jälleenmyyjään, jos sinulla turvallisuus- tai käyttöohjeisiin liittyviä kysymyksiä.
- Varoitus:** Teline saattaa mennä epävakaaksi, jos siihen kiinnittää liian painavan esineen. Tämä saattaa johtaa henkilövahinkoihin.
- Tuote tulee asentaa ohjeiden mukaisella tavalla. Jos näitä ei noudateta, seurauksena saattaa olla vakava henkilövahinko.
- Asennuksessa tulee käyttää asianmukaisia työkaluja ja suojavarusteita. Tuotteen saa asentaa ainoastaan asiantunteva henkilö.
- Varmista, että telineen pinta kestää näytön tai television kokonaispainon. Painoon lasketaan kuuluvaksi kaikki komponentit, jotka ovat osa laitteistoa.
- Käytä mukana tulevia ruuveja. Älä ruuvaa liian kireälle.
- Tuote sisältää pieniä osia, joiden nieleminen aiheuttaa tukehtumisvaaran. Pidä nämä osat poissa lasten ulottuvilta.
- Tuote on tarkoitettu ainoastaan sisäkäyttöön. Jos tuotetta käytetään ulkona, se saattaa vahingoittua tai aiheuttaa henkilövahinkoja.
- Tärkeää:** Ennen kuin alat asentaa tuotetta, varmista että pakkauksessa on mukana kaikki tarpeelliset osat. Jos osia puuttuu tai jotkin niistä ovat vahingoittuneet, ota yhteys Deltacoon tai jälleenmyyjään.
- Varoitus:** Älä ylitä ohjeissa mainittua enimmäispainoa. Jos laite on tätä painavampi, seurauksena saattaa olla vakavia henkilövahinkoja tai materiaalisia vahinkoja.
- Tarkista säännöllisesti, että tuotteen kiinnitys pitää ja että sitä on turvallista käyttää. Tämä tulisi tehdä vähintään kolmen kuukauden välein.

Alustatyypin soveltuvuus:

- ✓ Puu
- ✓ Kuitulevy
- ✓ Lastulevy
- ✗ Kennolevy, jonka sisus on kierrätyspaperia

Kantokyky vaihtelee sen mukaan, mistä materiaalista alusta on valmistettu. Valmistusmateriaalit, joita suositellaan: puu, kuitulevy tai lastulevy. Valmistusmateriaalit, joita ei suositella: kennolevy, jonka sisus on kierrätyspaperia tai kerroslevy, jonka sisuksessa on onttoja kohtia



- Læs hele bruksanvisningen inden du begynder installation og montering. Hvis du har nogen spørsmål vedrørende nogen af instruksjonerne eller advarselene, bedes du kontakte din forhandler for hjelp.
- Forsiktig:** Anvendelse sammen med produkter der er tungere end den anbefalede vægt kan medføre ustabilitet, hvilket kan medføre til mulig skade.
- Produktet skal monteres i overensstemmelse med anvisningerne i manualen. Fejlagtig montering skal føre til alvorlige skader.
- Sikkerhedsudstyr og korrekt værktøj skal anvendes. Dette produkt må kun installeres af en kvalificeret person.
- Sørg for at monteringsfladen sikkert understøtter udstyrets samlede vægt og alt vedhæftede hardware og komponenter.
- Brug de medfølgende monteringssskruer og sørg for ikke at overspænde monteringsskrueene.
- Dette produkt indeholder små genstande, der kan udgøre en kvælningfare ved indtagelse. Opbevar disse genstande væk fra børn.
- Dette produkt er kun beregnet til indendørs brug. Brug af dette produkt udendørs kan føre til produktfejl og personskaade.
- Viktig:** Sørg for at du har modtaget alle dele i overensstemmelse med komponentens tjekliste inden installation.

Hvis der mangler dele eller er fejl på nogle af delene, skal du kontakte Deltaco eller den forhandler, hvor du købte produktet.

- Forsiktig:** Overskrid ikke den markerede maksimale vægt. Alvorlig skade eller skade på ejendom kan forekomme.
- Kontroller jævnligt at produktet fortsat er monteret korrekt. Vi anbefaler at dette gøres hver tredje måned.

Materiale kompatibilitet:

- ✓ Træ
- ✓ Træfiberplade
- ✓ Spånplade
- X Genbrukt pap med bikube struktur

Anbefalede skriveborde og bordoverflader er: træ, træfiberplader, og spånplader. Ikke anbefalede overflader er: (genbrukt) bølgepap eller bikube struktureret pap eller sandwichformet med hulrum.



- Les hele bruksanvisningen innen du begynner med installasjon og montering. Om du har noen spørsmål angående noen av instruksjonene eller advarslene, kontakt din lokale forhandler for å få hjelp.
- Advarsel:** Bruk av produkter tyngre enn oppgitt maks vekt kan føre til ustabilitet og usikkerhet som kan forårsake eventuelle personskader.
- Produktet må festes som spesifisert i monteringsanvisningene. Feilaktig montering kan lede til alvorlige skader.
- Sikkerhetsutstyr og rett verktøy må brukes. Dette produktet får kun installeres av en kvalifisert person.
- Pass på at monteringsflaten kan sikkert støtte den totale vekten av utstyr og tilhørende maskinvare og komponenter.
- Bruk medfølgende skruer, og ikke stram skruene for hardt.
- Dette produktet inneholder små objekter som kan utgjøre en kvelningsrisiko ved svelging. Hold disse objektene unna barn.
- Dette produktet er ment for innendørsbruk. Om dette produktet blir brukt utendørs kan det føre til produktfeil og personskader.
- Viktig:** Pass på at du har fått alle delene i henhold til komponenten sjekklisten innen installasjonen. Om noen deler mangler eller er feil, kontakt

Deltaco eller forhandleren hvor du kjøpte produktet.

- Advarsel:** Overstig ikke den oppmerkete maksvekten. Alvorlige personskader eller materielle skader kan oppstå!
- Kontrollér at produktet er festet trygt og at den er sikker å bruke med jevne mellomrom (minst hver tredje måned).

Materialekompatibilitet:

- ✓ Tre
- ✓ Trefiber
- ✓ Spon
- X Resirkulert papp med bikubbestruktur

Kapasiteten på det skrivebordet som brukes kan endre monitorarmen sin kapasitet. Anbefalt skrivebord er: Tre, trefiber og spon. Ikke-anbefalte skrivebord er: Laget av resirkulert papp med bikubbestruktur.



1. Perskaitykite visą instrukcijų vadovą prieš pradėdami montuoti ir surinkti gaminį. Iškilus klausimų dėl instrukcijų ar išpėjimų, prašome kreiptis patarimo į parduveją.
2. **Dėmesio:** gaminio naudojimas kartu su gaminiais, sunkesniais už nurodytą svorį, gali sukelti nestabilumą, kuris gali padaryti žalos.
3. Gaminys tvirtinamas, laikantis surinkimo instrukcijoje pateikiamų nurodymų. Netinkamas surinkimas gali sukelti rimtus sužeidimus.
4. Būtina naudoti apsaugos įrangą ir tinkamus įrankius. Šį gaminį turėtų pritvirtinti tik specialistai.
5. Įsitikinkite, kad atraminis paviršius saugiai išlaikys bendrą įrangos ir visų prijungtų įrenginių bei sudėtinių dalių svorį.
6. Naudokite pridedamus pritvirtinimo varžtus ir stenkites jų neperveržti.
7. Šio gaminio sudėtyje yra smulkių dalių, kurios gali sukelti paspringimo ar nurijimo pavojų. Laikykitės šias gaminio dalis atokiai nuo vaikų.
8. Šis gaminys skirtas naudoti tik patalpų viduje. Šio gaminio naudojimas lauke gali pažeisti gaminį ar sukelti sužalojimų.
9. **Svarbu:** remdamiesi gaminio sudėtinių dalių kontroliniu sąrašu, prieš tvirtindami gaminį įsitikinkite, kad gavote visas

gaminio sudėties dalis. Jei gaminio dalių trūksta arba jos yra sugadintos, kreipkitės į bendrovę „Deltaco“ arba parduotuvej, kurioje šį gaminį išsigijote.

10. **Dėmesio:** neviršykite nurodyto didžiausio svorio. Tai gali sukelti rimtų sužalojimų ar pažeisti gaminį!
11. Patikrinkite, ar gaminys tinkamas ir saugus reguliariam naudojimui (mažiausiai kas tris mėnesius).

Medžiagų suderinamumas:

1. ✓ Medinis
2. ✓ Medienos drožlių plokštės
3. ✓ Drožlių plokštės
4. X Akytos struktūros perdirbto popieriaus

Dėl naudojamo stalo apkrovas gali kisti atraminį dalių apkrova. Rekomenduojami staločiai: mediniai, medienos drožlių plokštės ir drožlių plokštės. Nerekomenduojami staločiai: akytos struktūros perdirbto popieriaus arba tuščiaviduriai, daugiasluksnės struktūros.



1. Pirms uzstādīšanas un montāžas izlasiet visu lietošanas instrukciju. Ja jums rodas jautājumi par kādu no norādījumiem vai brīdinājumiem, lūdzu, sazinieties ar savu mazumtirgotāju, lai saņemtu palīdzību.
2. **Uzmanību:** ja statnī tiek ievietoti priekšmeti, kas pārsniedz instrukcijā norādīto svaru, tas var zaudēt stabilitāti, un var tikt gūtas traumas.
3. Šī prece jāpievieno, sekojot montāžas instrukcijām. Nepareiza uzstādīšana var radīt smagus miesas bojājumus.
4. Uzstādot statnī, ir jāizmanto drošības aprīkojums un piemēroti instrumenti. To vajadzētu uzstādīt profesionālim.
5. Pārlicinieties, ka virsma, pie kuras tiks piestiprināts statnī, spēs droši noturēt kā statņa, tā tajā ievietotās aparatūras un piederumu svaru.
6. Uzstādīšanai izmantojiet komplektā ietilpstošās montāžas skrūves, bet pārāk cieši tās nepievelciet.
7. Šajā izstrādājumā ietilpst nelielas detaļas; ja tās tiek norītas, cilvēks var nosmakt. Glabājiet šīs detaļas bērniem nepieejamā vietā.
8. Šo izstrādājumu paredzēts uzstādīt tikai iekštelpās. Uzstādot to ārā, tas var tikt sabojāts, un cilvēki var gūt traumas.

9. **Svarīgi:** pirms uzstādīšanas pārbaudiet, vai komplektā ietilpst visas kontrollopā norādītās detaļas. Ja kāda detaļa trūkst vai ir bojāta, sazinieties ar Deltaco vai mazumtirgotāju, pie kura jūs iegādājāties šo izstrādājumu.
10. **Uzmanību:** nepārsniedziet norādīto maksimālo svaru. To pārsniedzot, varat sabojāt īpašumu vai gūt nopietnu traumu!
11. Regulāri (vismaz ik pēc trīs mēnešiem) pārbaudiet, vai prece ir nostiprināta un to var droši izmantot.

Materiāla saderība:

1. ✓ No koka
2. ✓ No šķiedrkartona
3. ✓ No skaidu plātnes
4. X No pārstrādāta papīra ar šūnveida struktūru

Izmantotais galds var ietekmēt kronšteina izmantošanas iespējas. Ieteicams izmantot šādus galdus: Galdus no koka, šķiedrkartona un skaidu plātnēm Nav ieteicams izmantot šādus galdus: Galdus no pārstrādāta papīra ar šūnveida struktūru vai slāņainu struktūru ar iedobumiem.

1. Enne paigaldamise ja koostamise alustamist lugege läbi kogu kasutusjuhend. Kui teil on juhiste või hoiatuste suhtes küsimusi, pöörduge abi saamiseks müüja poole.
2. **Ettevaatust:** Nimikaalust raskemate toodetega kasutamise tulemuseks võib olla ebastabiilsus, mis võib põhjustada võimalikke vigastusi.
3. See toode tuleb kinnitada vastavalt koostamisjuhistele. Ebaõige paigaldamise tulemuseks võivad olla tõsised vigastused.
4. Kasutada tuleb ohutusvarustust ja õigeid tööriistu. Seda toodet tohivad paigaldada ainult kvalifitseeritud professionaalid.
5. Veenduge, et tugipind suudab ohutult kanda varustuse ning kogu kinnitatud riistvara ja komponentide kombineeritud kaalu.
6. Kasutage lisatud paigalduskruvisid ja ärge paigalduskruvisid üle pingutage.
7. See toode sisaldab väikesi esemeid, mis võivad neelamisel osutada lämbumisohtuks. Hoidke need esemed lastest eemal.
8. See toode on mõeldud ainult sisetingimustes kasutamiseks. Selle toote kasutamine välistingimustes võib põhjustada toote rikke ja kehavigastusi.
9. **Tähtis:** Veenduge enne paigaldamist komponentide kontrollloendi alusel, et olete saanud kõik osad. Kui mõni osa on puudu või vigane, võtke ühendust

Deltaco või müüjaga, kellelt te toote ostsite.

10. **Ettevaatust:** Ärge ületage märgitud maks. kaalu. Vastasel juhul võib tagajärjeks olla tõsine vigastus või varakahjustus!
11. Kontrollige korrapäraselt, et toode oleks turvaline ja ohutu kasutada (vähemalt iga kolme kuu järel).

Materjali ühilduvus:

1. ✓ Puit
2. ✓ Kiudplaat
3. ✓ Puitkiudplaat
4. X Kärgrakstruktuuriga ümbertöödeldud paber

Kasutatava laua kandevõime võib muuta kinnituse kandevõimet. Soovitavad laud on: Puit, kiudplaat ja puitkiudplaat. Mittesovitavad laud on: Kärgrakstruktuuriga ümbertöödeldud paber või doonustega kihiline struktuur.

1. Lesen Sie bitte vollständig die Bedienungsanleitung durch, bevor Sie mit den Installations- und Montagearbeiten beginnen. Wenn Sie irgendwelche Fragen bezüglich der Gebrauchsanweisungen oder Sicherheitswarnungen haben sollten, so wenden Sie sich bitte an Ihren Händler.
2. **Achtung:** Anwendung mit schwereren Geräten als vorgesehen, kann zu Instabilität und somit zu Beschädigungen führen.
3. Dieses Produkt muss entsprechend der Montagebeschreibung befestigt werden. Unvorschriftsmäßige Installation kann zu erheblichen Schäden führen.
4. Es müssen eine Fangvorrichtung und sachgemäßes Werkzeug verwendet werden. Dieses Produkt sollte nur vom qualifizierten Fachpersonal montiert werden.
5. Vergewissern Sie sich, dass die Auflagefläche das gesamte Gewicht von Equipment, Hardware und Zubehörteilen sicher halten kann.
6. Verwenden Sie die beigelegten Schrauben und ziehen Sie die Schrauben nicht zu fest.
7. Dieses Produkt enthält Kleinteile, bei Verschlucken derer Erstickenungsgefahr droht. Halten Sie diese Gegenstände von Kindern fern.
8. Dieses Produkt ist nur für Einsatz in Innenräume konzipiert. Anwendung dieses Produkts im Freien kann zu einem Defekt des Produktes oder zu Personenschäden führen.
9. **Wichtig:** Vergewissern Sie sich, dass Sie alle für die Installation erforderlichen Zubehörteile laut der Prüfliste erhalten haben. Wenn Teile fehlen oder fehlerhaft sein sollten, kontaktieren Sie bitte Deltaco oder Ihren Händler, bei dem Sie das Produkt erworben haben.
10. **Achtung:** überschreiten Sie bitte nicht das gekennzeichnete maximale Gewicht. Ernsthaftige Verletzungen oder Sachschäden können die Folge sein!
11. Kontrollieren Sie regelmäßige (wenigstens alle drei Monate) ob die Anwendung des Produktes zuverlässig und sicher ist.

Materialkompatibilität:

1. ✓ Holz
2. ✓ Holzfaserplatte
3. ✓ Spanplatte
4. X Wabenstruktur Recyclingpapier

Die Eigenschaften des verwendeten Tisches können die Eigenschaften des Haltearms beeinflussen. Empfohlen sind Tische aus Holz, Holzfaserplatte und Spanplatte. Nicht empfohlen wird die Anwendung auf Webstruktur Recyclingpapier oder Sandwichplatten mit Hohlkammern.



1. Lisez le manuel d'instructions en entier avant de commencer l'installation et le montage. Si vous avez des questions concernant les instructions ou les avertissements, veuillez contacter votre revendeur pour obtenir de l'aide.
2. **Attention:** L'utilisation avec des produits plus lourds que le poids nominal peut entraîner une instabilité pouvant causer des blessures.
3. Ce produit doit être fixé conformément aux instructions d'assemblage. Une installation incorrecte peut entraîner des blessures graves.
4. Un équipement de sécurité et des outils appropriés doivent être utilisés. Ce produit ne doit être installé que par une personne qualifiée.
5. Assurez-vous que la surface d'appui supportera en toute sécurité le poids combiné de l'équipement et de tout le matériel et les composants qui y sont fixés.
6. Utilisez les vis fournies et ne les serrez pas trop.
7. Ce produit contient de petits objets qui pourraient constituer un risque d'étouffement en cas d'ingestion. Gardez ces pièces loin des enfants.
8. Ce produit est destiné à une utilisation en intérieur uniquement. L'utilisation de ce produit à l'extérieur pourrait

- entraîner une défaillance du produit et des blessures.
9. **Important:** Assurez-vous d'avoir reçu toutes les pièces conformément à la liste de contrôle des composants avant l'installation. Si des pièces sont manquantes ou défectueuses, contactez Deltaco ou le revendeur chez qui vous avez acheté le produit.
 10. **Attention:** Ne dépassez pas le poids maximum indiqué. Des blessures graves ou des dommages matériels peuvent survenir !
 11. Vérifiez que le produit est sécurisé et sûr à utiliser, à intervalles réguliers (au moins tous les trois mois).

Compatibilité du matériel

1. ✓ Bois
2. ✓ Panneau de fibres
3. ✓ Panneau de particules
4. X Structure en nid d'abeille avec papier recyclé

La nature du bureau utilisé peut changer la capacité du bras. Les bureaux recommandés sont ceux structurés en bois, panneaux de fibres et panneaux de particules. Les bureaux non recommandés sont ceux structurés en nid d'abeille, en papier recyclé ou sandwich structuré avec des poches creuses.



1. Przeczytaj całą instrukcję obsługi przed rozpoczęciem instalacji i montażu. W razie jakichkolwiek pytań dotyczących instrukcji lub ostrzeżeń, należy skontaktować się ze sprzedawcą w celu uzyskania pomocy.
2. **Uwaga:** Używanie razem z produktami cięższymi niż masa dopuszczalna może być przyczyną niestabilności, która może powodować obrażenia.
3. Ten produkt należy zmontować zgodnie z instrukcją montażu. Nieprawidłowa instalacja może spowodować poważne obrażenia.
4. Należy użyć wyposażenia ochronnego i odpowiednich narzędzi. Ten produkt powinien być montowany wyłącznie przez wykwalifikowaną osobę.
5. Upewnij się, że powierzchnia nośna bezpiecznie utrzyma łączną masę produktu i całego dołączonego sprzętu oraz komponentów.
6. Użyj załączonych śrub i nie dokręcaj ich zbyt mocno.
7. Ten produkt zawiera małe elementy, które mogą grozić udławieniem w przypadku połknięcia. Trzymaj je z dala od dzieci.
8. Ten produkt jest przeznaczony wyłącznie do użytku wewnętrznego. Używanie go na zewnątrz może doprowadzić do uszkodzenia produktu i obrażeń ciała.
9. **Ważne:** Upewnij się, że otrzymałeś wszystkie części zgodnie z listą elementów przed przystąpieniem do instalacji. Jeśli jakiegokolwiek części brakuje lub jest uszkodzona, skontaktuj się z Deltaco lub punktem sprzedaży detalicznej, w którym produkt został zakupiony.
10. **Uwaga:** Nie przekraczaj wyznaczonej masy maksymalnej. W przeciwnym razie może dojść do poważnych obrażeń lub szkód materialnych!
11. W regularnych odstępach czasu sprawdzaj czy produkt jest zabezpieczony i bezpieczny w użyciu (przynajmniej co trzy miesiące).

Kompatybilność materiałowa:

1. ✓ Drewno
2. ✓ Płyta pilśniowa
3. ✓ Płyta wiórowa
4. X Papier makulaturowy o strukturze plastra miodu

Nośność użytego blatu może zmienić nośność uchwytu. Zalecane są blaty: drewniane, pilśniowe i wiórowe. Niezalecane blaty to: papier makulaturowy o strukturze plastra miodu lub kompozyty przekładkowe z pustymi komórkami.



1. Lees deze gebruiksaanwijzing aandachtig door voordat u begint met de installatie en montage. Als u vragen heeft betreffende de instructies of waarschuwingen, neem dan contact op met uw verkoper.
2. **Let op:** Als u dit product gebruikt voor producten die zwaarder zijn dan het nominale gewicht kan dit leiden tot instabiliteit die mogelijk letsel kan veroorzaken.
3. Dit product moet worden bevestigd zoals is aangegeven in de montagevoorschriften. Onjuiste montage kan leiden tot ernstig letsel.
4. Veiligheidsvoorzieningen en de juiste gereedschappen moeten worden gebruikt. Dit product mag alleen worden gemonteerd door een gekwalificeerde vakman.
5. Zorg ervoor dat het ondersteunende oppervlak het gecombineerde gewicht van de eenheid en alle aangesloten apparatuur en componenten veilig ondersteunt.
6. Gebruik de meegeleverde schroeven en draai de schroeven niet te strak aan.
7. Dit product bevat kleine voorwerpen die bij inslikken een verstikkingsgevaar kunnen zijn. Houd deze voorwerpen uit de buurt van kinderen.
8. Dit product is uitsluitend bedoeld voor gebruik binnenshuis. Gebruik buitenshuis kan leiden tot product mankementen en lichamelijk letsel.
9. **Belangrijk:** Zorg ervoor dat u alle onderdelen hebt ontvangen volgens de componenten controlelijst vóór de montage. Als er onderdelen ontbreken of defect zijn, neem dan contact op met Deltaco of de winkel waar u het product hebt gekocht.
10. **Let op:** Het aangegeven maximale gewicht niet overschrijden. Dit kan leiden tot ernstig letsel of materiële schade!
11. Regelmatig controleren of het product veilig bevestigd is en veilig is om te gebruiken (ten minste elke drie maanden).

Materiaalcompatibiliteit:

1. ✓ Houten
2. ✓ Houtvezelplaat
3. ✓ Spaanplaat
4. X Honingraatstructuur gerecycled papier

De capaciteit van het bureau dat wordt gebruikt, kan de capaciteit van de arm veranderen.
Aanbevolen bureaus: Houten, houtvezelplaat en spaanplaat
Niet aanbevolen bureaus:
Honingraatstructuur gerecycled papier of sandwichstructuur met een holle constructie.



DELTACO GAMING

FREE SUPPORT


SWE help@deltaco.se (0200-877771)

FIN info@deltaco.fi (020 712 0390)

DAN help@deltaco.dk

NOR help@deltaco.no

Distributed by SweDeltaco / www.deltaco.eu

 SweDeltaco AB, Glasfibergatan 8, 125 45 Älvsjö, Sweden